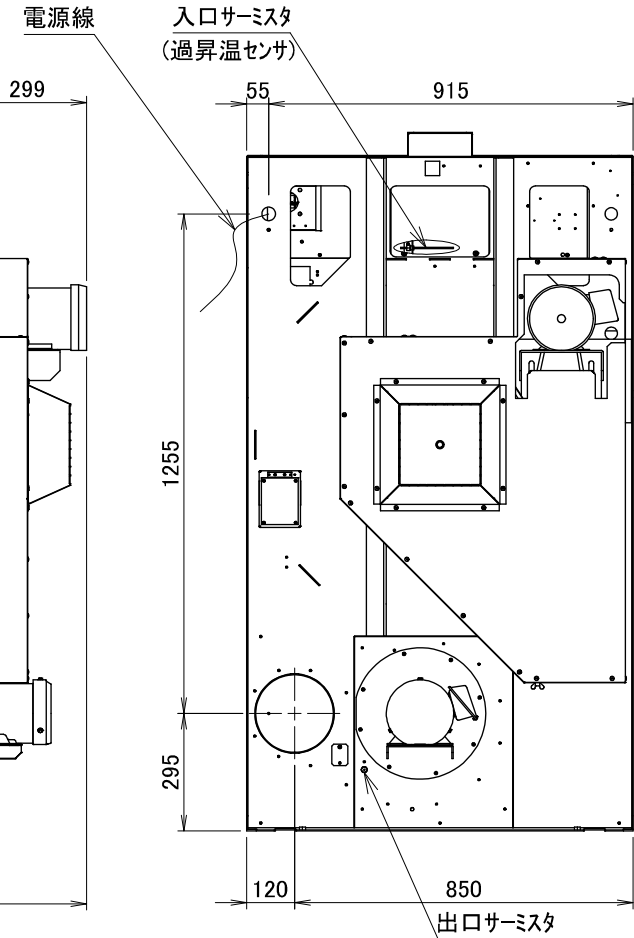
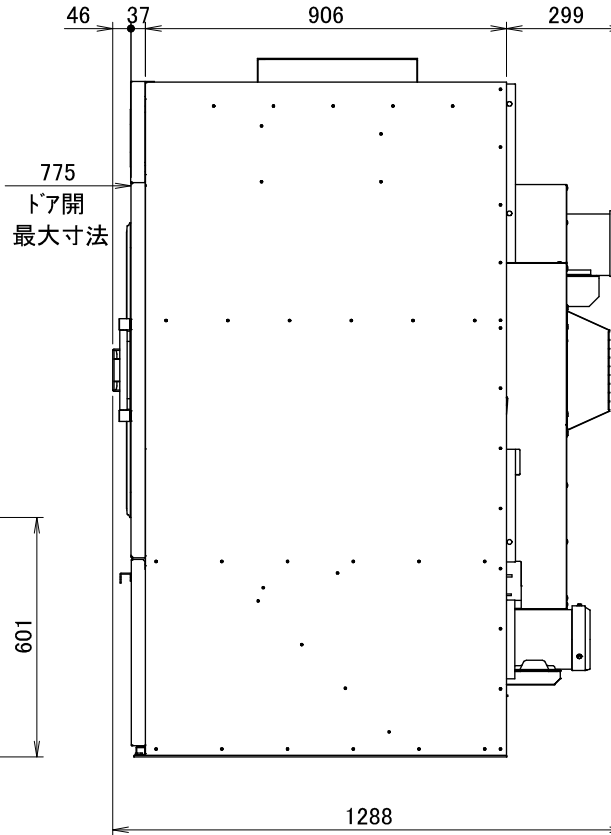
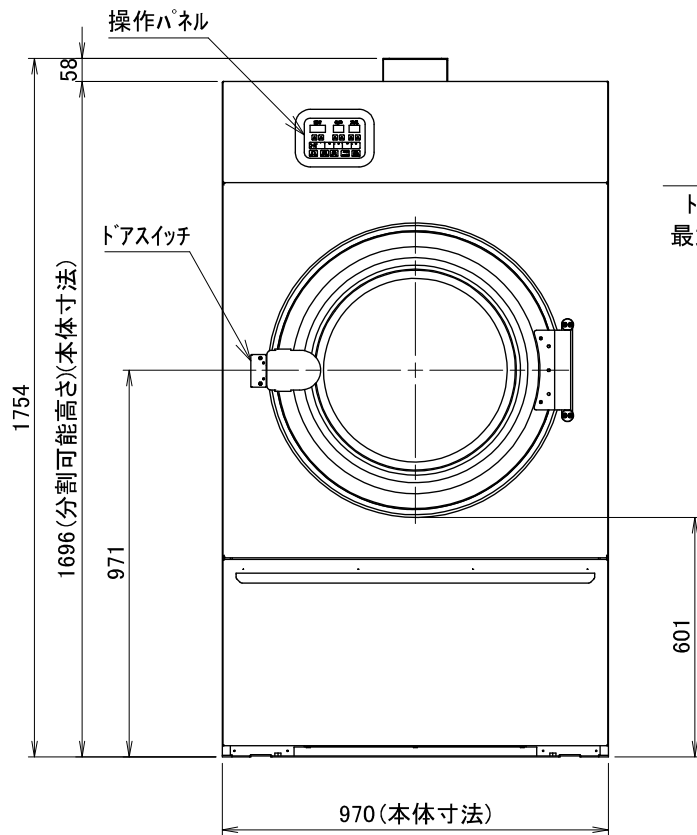
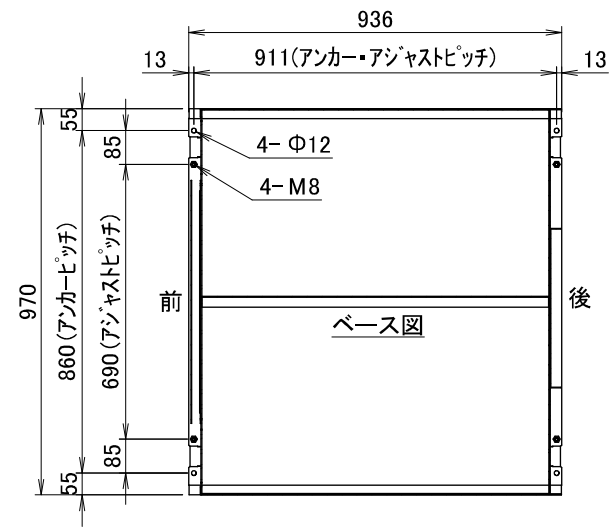


2020.03~

型式	VE262		
容量	26kg	ヒータ容量	16.2kW
ドラム寸法	φ900 × 800mm	ダクト径	φ200mm
ドラム回転数	38min <sup>-1</sup>	機械出口風量	18 (50Hz) 21 (60Hz)m <sup>3</sup> /min
定格電圧	3相 AC200V	機械最大静圧	0.62 (50Hz) 0.75 (60Hz)kPa
ブレーカ容量	60A	機械最大寸法	間口970×奥行1288×高さ1754mm
定格消費電力	16.5kW	機械重量	375kg
駆動モータ	0.4kW 6P	安全装置	ドアスイッチ、過昇温センサ
ファンモータ	0.75kW 4P		



VE262外観図