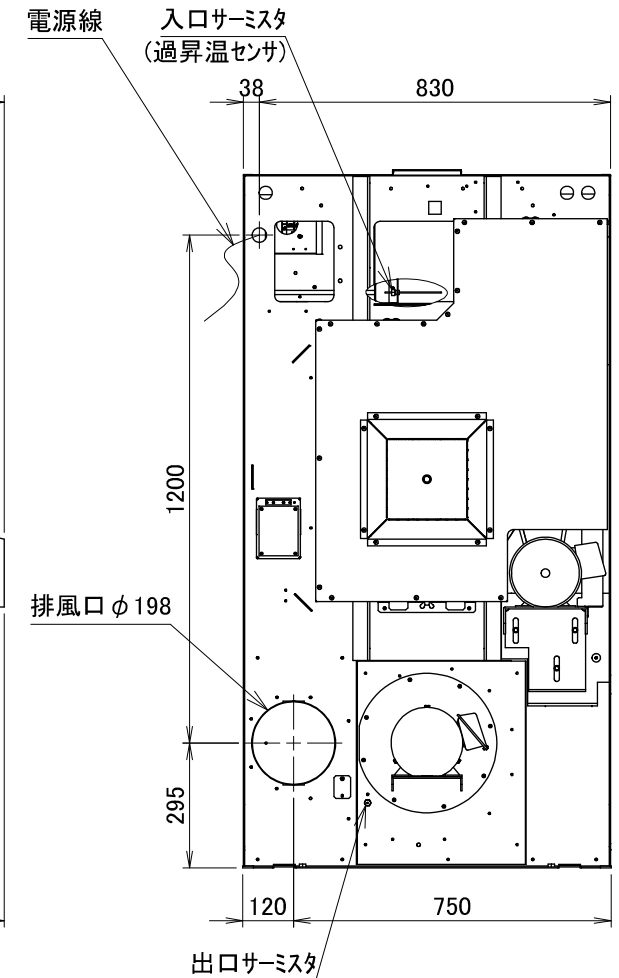
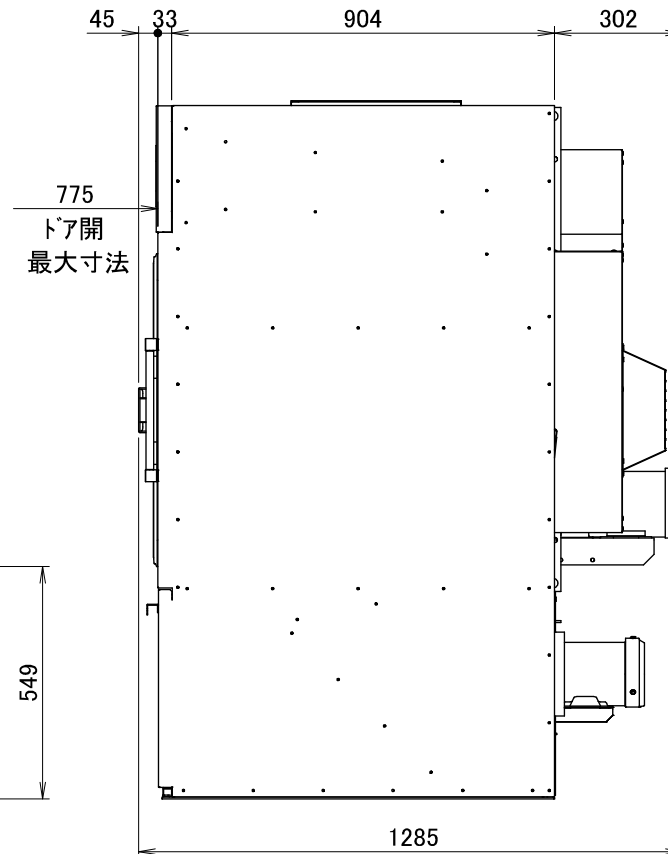
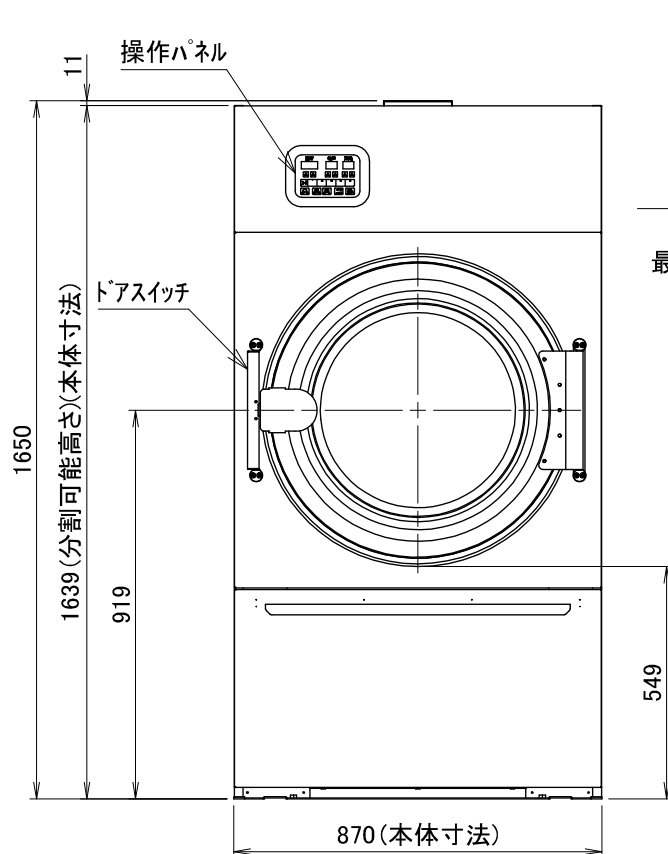
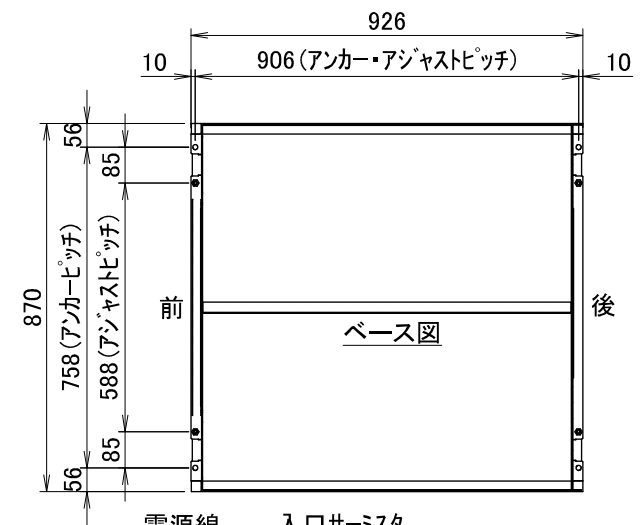


2020.03~

型式	VE201		
容量	20kg	ヒータ容量	16.2kW
ドラム寸法	φ 800 × 800mm	ダクト径	φ 200mm
ドラム回転数	38min ⁻¹	機械出口風量	17 (50Hz) 21 (60Hz)m ³ /min
定格電圧	3相 AC200V	機械最大静圧	0.61 (50Hz) 0.74 (60Hz)kPa
ブレーカ容量	60A	機械最大寸法	間口870×奥行1285×高さ1650mm
定格消費電力	16.5kW	機械重量	325kg
駆動モータ	0.4kW 6P	安全装置	ドアスイッチ、過昇温センサ
ファンモータ	0.75kW 4P		



VE201外觀図