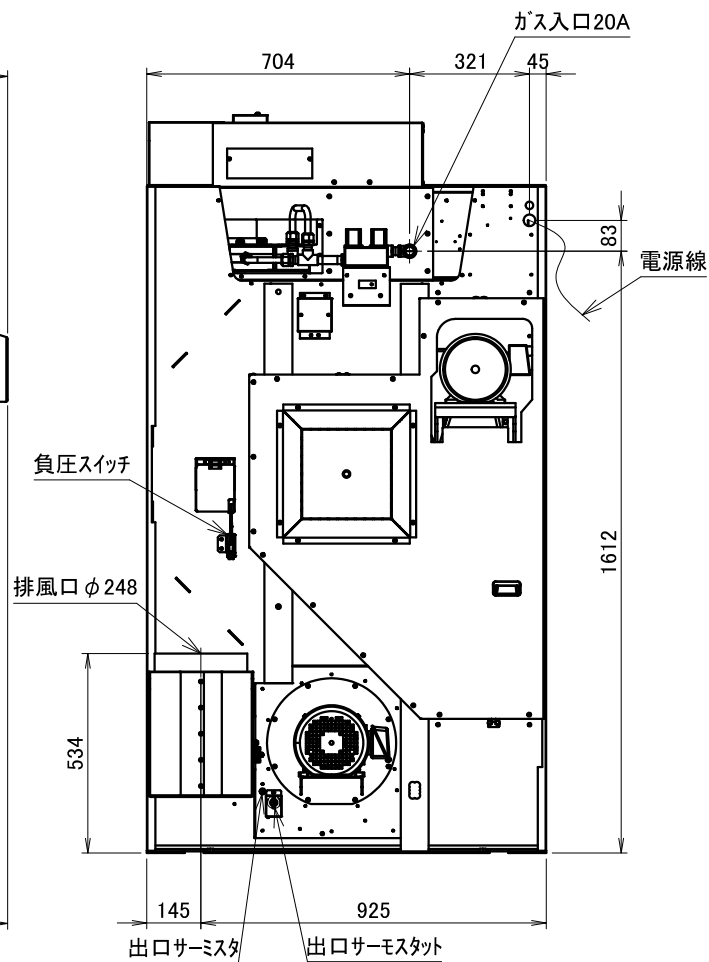
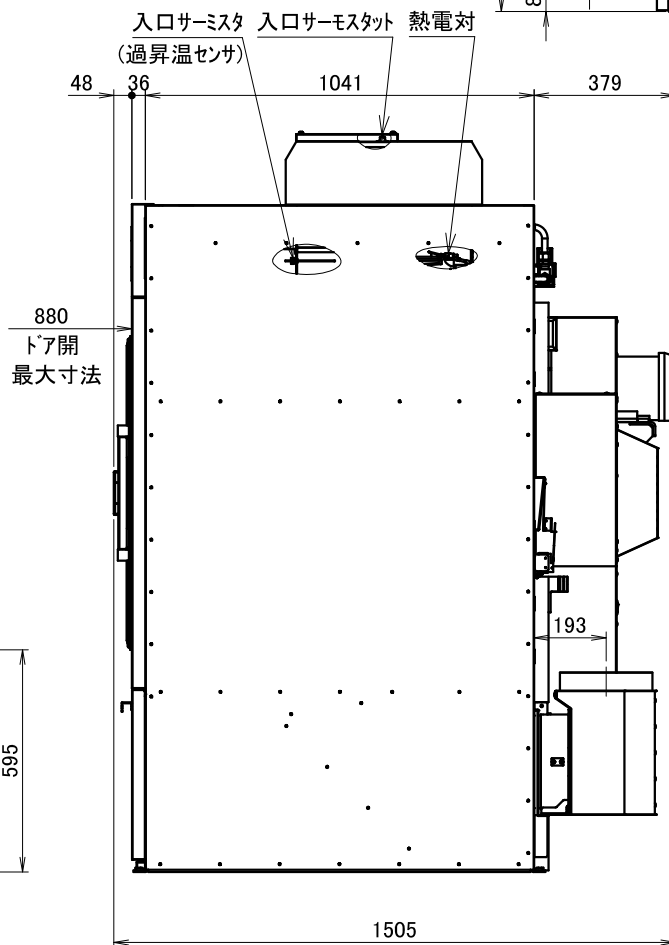
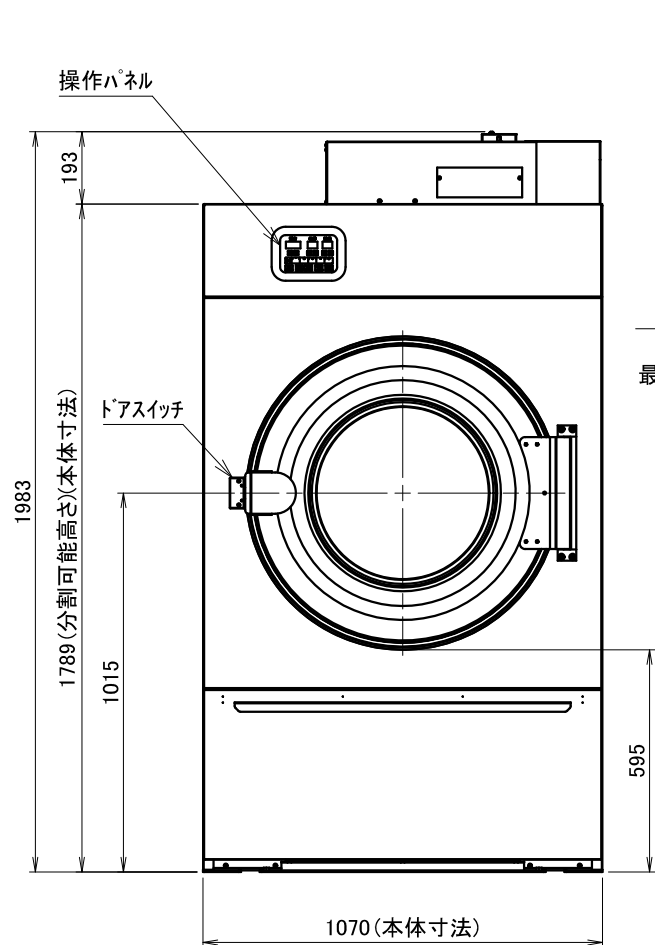
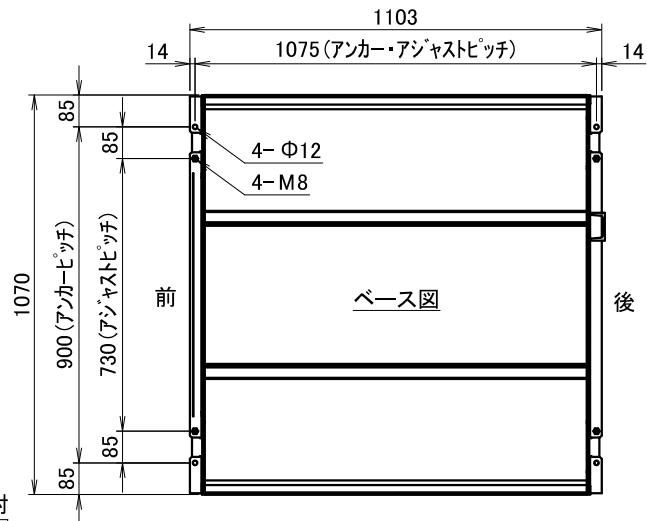


2020.03~

型式	VG351		
容量	35kg	ダクト径	φ250mm
ドラム寸法	φ1000 × 955mm	機械出口風量	24 (50Hz) 28 (60Hz)m ³ /min
ドラム回転数	33min ⁻¹	機械最大静圧	0.60 (50Hz) 0.73 (60Hz)kPa
定格電圧	3相 AC200V	ダクト最終出口必要風量	14m ³ /min
ブレーカ容量	30A	全ダクト最大圧力損失	0.1kPa
定格消費電力	1090W	機械最大寸法	間口1070×奥行1505×高さ1983mm
駆動モータ	0.75kW 6P	機械重量	520kg
ファンモータ	1.5kW 4P	安全装置	ドアスイッチ、過昇温センサ、負圧スイッチ 熱電対、サーモスタット
ガス配管口径	20A (入口)		
ガス種	LPガス用・都市ガス用13A		
ガス消費量	40.7kW		



VG351外観図