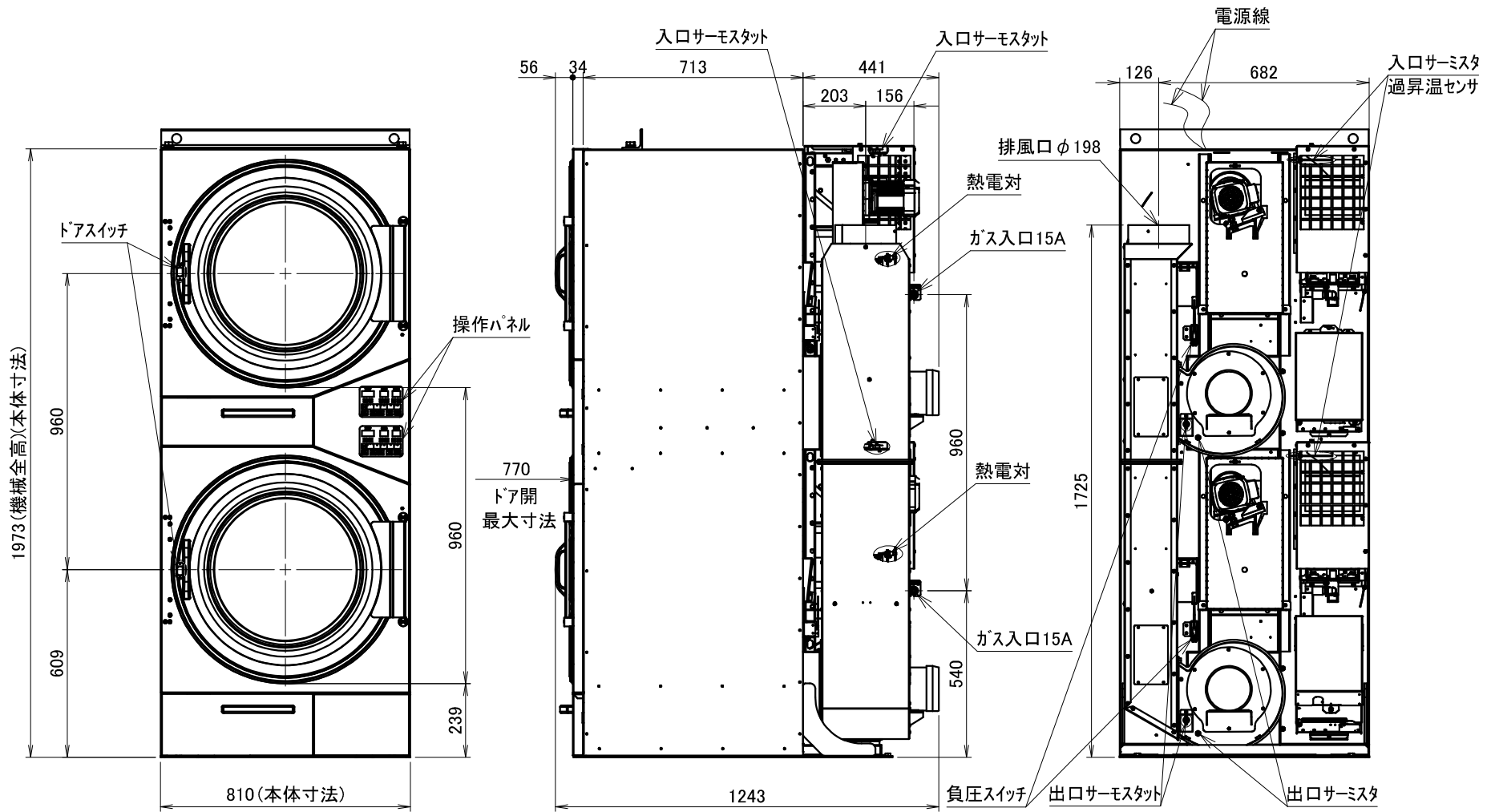
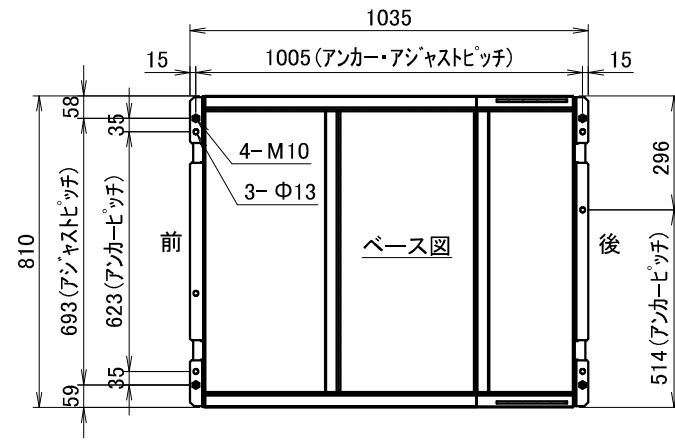


2020.03~

型式	VG133W	ダクト径	φ 200mm
容量	2 × 13kg	機械出口風量(一段単独)	13 (50Hz) 16 (60Hz)m ³ /min
ドラム寸法	φ 760 × 620mm	機械出口風量(二段同時)	24 (50Hz) 27 (60Hz)m ³ /min
ドラム回転数	43 (50Hz) 42 (60Hz)min ⁻¹	機械最大静圧(一段単独)	0.25 (50Hz) 0.34 (60Hz)kPa
定格電圧	2 × 3相 AC200V	機械最大静圧(二段同時)	0.29 (50Hz) 0.39 (60Hz)kPa
ブレーカ容量	2 × 10A	ダクト最終出口必要風量(一段単独)	9m ³ /min
定格消費電力	2 × 380W	ダクト最終出口必要風量(二段同時)	17m ³ /min
駆動モータ	2 × 0.2kW 4P	全ダクト最大圧力損失	0.12kPa
ファンモータ	2 × 0.4kW 4P	機械最大寸法	間口810 × 奥行1243 × 高さ1973mm
ガス配管口径	2 × 15A (入口)	機械重量	415kg
ガス種	LPガス用・都市ガス用13A	安全装置	ドアスイッチ、過昇温センサ、負圧スイッチ 熱電対、サーモスタット
ガス消費量	2 × 18.6kW		



VG133W外観図