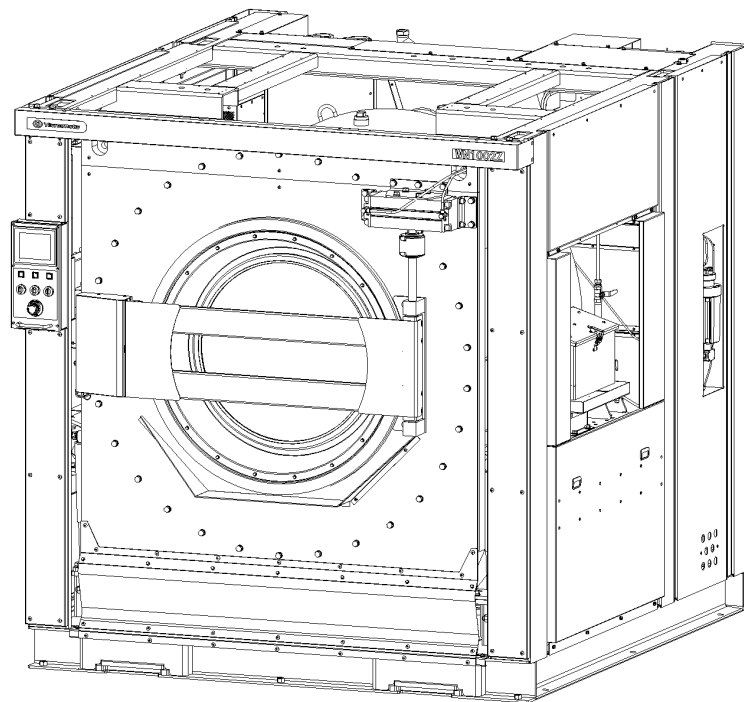


全自動水洗機
WN1002Z

取扱説明書



目次

1. 警告と警告ラベル.....	1
1.1. 重要な安全規則.....	2
1.2. 据え付け前の重要な注意事項.....	5
2. 機械の仕様.....	6
2.1. 主な仕様.....	6
2.2. 各部の名称と寸法.....	7
3. 受領・保管・運搬.....	8
3.1. 受領検査.....	8
3.2. 保管.....	8
3.3. 運搬.....	9
4. 設置工事.....	9
4.1. 据付所要スペース.....	9
4.2. 一般的な基礎工事.....	10
4.3. 据付.....	11
4.4. 輸送止金具の取り外し.....	12
5. 配管の接続.....	14
5.1. 給水、給湯の配管.....	15
5.2. 排水管の配管.....	15
5.3. 加熱蒸気の配管.....	16
5.4. 圧縮空気の配管.....	16
5.5. 薬品投入接続(オプション).....	17
6. 電気工事.....	19
6.1. 電源とアース工事.....	19
7. 操作.....	20
7.1. 操作パネル説明.....	20
7.1.1. 名称と機能.....	20
7.2. 画面の説明.....	21
7.2.1. コース選択画面.....	21
7.2.2. 画面表示.....	22
7.3. プログラム設定.....	24
7.3.1. 工程設定画面.....	24
7.3.2. 工程コピー画面.....	24
7.3.3. キーボード操作.....	24
7.3.4. 修正書込み.....	24
7.3.5. 工程内容の設定.....	25
7.3.6. 各設定の初期値と設定時の補足事項.....	29
7.4. 手動操作.....	30
7.4.1. 運転停止中の手動操作.....	30
7.4.2. 自動運転中の手動操作.....	31
7.5. メニュー.....	32
7.5.1. I/O モニタ.....	32
7.5.2. システム設定.....	34
7.5.3. エラーメニュー.....	34

7.5.4. 洗浄回数表示.....	34
7.6. プログラムクリア.....	35
7.7. 運転の方法.....	35
7.7.1. 自動運転.....	35
7.7.2. 工程送り操作.....	35
7.7.3. 自動運転停止操作.....	35
7.7.4. ドア開閉操作.....	36
7.7.5. 傾斜操作.....	36
7.7.6. ドラム寸動操作.....	36
7.8. 投入装置の取り扱い.....	37
7.8.1. 洗剤ボックスによる投入方法.....	37
7.8.2. 薬品投入ポンプによる投入方法(オプション).....	37
7.9. タッチパネル.....	37
7.9.1. パネルの輝度.....	37
8. メンテナンス.....	38
8.1. 始業前点検.....	38
8.2. ユーザによる定期点検とメンテナンス.....	38
8.2.1. ユーザによる定期点検とメンテナンスの前に.....	38
8.2.2. 終業点検とユーザメンテナンス(毎日).....	39
8.2.3. 毎週ごとに.....	39
8.2.4. 毎月ごとに.....	39
8.2.5. 3ヵ月ごとと最初の1週間後に.....	39
8.2.6. 半年ごとに.....	40
8.2.7. 1年ごとに.....	40
8.3. 部品構造とメンテナンス手引.....	40
8.3.1. 自動給油システム.....	41
8.3.2. Vベルト.....	43
8.3.3. 振動検知スイッチ.....	44
8.3.4. 液面制御センサ.....	45
8.3.5. ドアセンサ調整.....	46
8.3.6. ドアパッキン調整.....	48
8.3.7. ドアロックシリンダセンサ調整.....	49
8.3.8. ドア開閉調整.....	51
8.3.9. エア配管系統図.....	52
8.3.10. 圧カスイッチ.....	54
8.3.11. フィルタレギュレータ.....	55
8.3.12. ディスクブレーキ用レギュレータ、圧カスイッチ.....	56
8.3.13. エアライド用レギュレータ.....	57
8.3.14. エア電磁弁.....	58
8.3.15. スピードコントローラ.....	62
8.3.16. 排水弁.....	63
8.3.17. 給水・給湯弁.....	65
8.3.18. 蒸気弁.....	66
8.3.19. ホース類の点検.....	67
8.3.20. 洗剤ボックス.....	69
8.3.21. ストレーナ.....	69

8.3.22. ヒューズ	70
8.3.23. 回転センサ	71
8.3.24. 傾斜センサ、傾斜軸	72
8.3.25. ディスクブレーキ	75
8.3.26. タッチパネル	76
9. エラー	77
9.1. エラー表示と対処	77

洗濯事業に関連する労働安全衛生法・規則について
遠心機械の定期自主検査記録表

付録

油圧ディスクブレーキ 取扱説明書
エアブースタ 取扱説明書


はじめに


この資料は、山本全自動水洗機 WM1002Z の「設置・操作・メンテナンス取扱説明書」です。


この資料には、機械の据付、操作、メンテナンスに際し、指定のサービス業者及びメンテナンススタッフが行って頂く情報が記載されていますので、据付、メンテナンスにかかわる方々はよく読み理解頂いた上で作業すること。

<<< 警告表示の説明 >>>


以下のシンボルと共に記載された注意事項は誤った設置や、取り扱いにより生じると想定される事故の“危険度”“損害の大きさ”“切迫の程度”等により『危険』『警告』『注意』の3段階に区分しています。

	危険／DANGER
・ この表示を無視して誤った設置・取り扱いをすると、「人が死亡又は重傷を負う」危険が差し迫って生じることが想定される内容を示しています。	

	警告／WARNING!
・ この表示を無視して誤った設置・取り扱いをすると、「人が死亡又は重傷を負う」危険が生じる可能性が想定される内容を示しています。	

	注意／CAUTION!
・ この表示を無視して誤った設置・取り扱いをすると、「人が損害を負う」あるいは「物質的損害」の発生が想定される内容を示しています。	

1. 警告と警告ラベル

	警告／WARNING!
・ この章は火災の危険性、感電の危険性、人的傷害の危険性、物的損害を最小限に抑える為の説明です。従って本章の説明をよく読み、内容を理解してから工事の施工、メンテナンスを行ってください。	
・ この取扱説明書の記載事項に従わない場合は、人への死、障害、機械への損害死をもたらす危険があります。	
・ 下記の警告に従うことで全ての事故の可能性を防止することはできません。作業者はこの機械を使用するときは最大の注意と一般的常識を持って使用してください。	

1.1. 重要な安全規則

<<一般的な安全規則>>

- * 機械を設置される前に、必ず下記の安全上の注意事項をよく読んで、正しく機械を設置してください。
- * 発火や爆発を引き起こすことのできる蒸気を発するガソリン、ドライクリーニング溶剤、他の可燃性もしくは爆発性の薬物によって前もって洗濯された、浸された、もしくは汚された品物を洗ってはいけません。
- * 洗濯水にガソリン、ドライクリーニング溶剤、他の可燃性もしくは爆発性の薬物を加えないでください。それらの薬物は発火もしくは爆発を引き起こす蒸気を発生します。
- * 機械の近く、機械内部で子供が遊ぶことを許してはいけません。
子供のそばで製品を使う時は、子供の管理者(保護者)が近くにいることが必要です。
- * 機械に大衆が接近する可能性のある場所(野外・管理されていない倉庫等)で機械を保管、点検及び修理などを目的とする一時保管、および廃棄する場合はドアを取り外してください。また、廃棄する場合は必ず各国の法令、規定に従って処分を行ってください。
- * 洗濯物の出し入れは、ドラムが完全に停止してから行ってください。ドラムが回転中に稼働部に触れると、人への傷害、死をもたらす危険があります。
- * 雨水がかかる場所、直射日光が当たる場所かつ取扱説明書に指示された使用環境を満たさない場所に機械を設置してはいけません。
- * 制御装置を改造しないでください。
- * 「取扱説明書」に記載されている内容を理解し、実行する技術を有していないならば修理及び点検を試みてはいけません。
- * この機械は衣料及び一般布類用の全自動洗濯機として設計、製造されています。製造者により、使用許可書が発行されないかぎり、機械を他の目的に使用しないでください。
- * 火災、及びその他の危険低減のため、機械を不燃材で区画され、可燃性の溶剤や気体、有害な薬品、その他人体及び機械に対し損害を与える可能性のあるものを除去した作業場に機械は設置され、誰もが容易に使用できる消火機器を設置してください。
- * 落雷のおそれがあるときは、外部のブレーカを切ってください、機械への損害、人への傷害、死をもたらす危険があります。
- * メーカーの許可なく、この装置の取扱説明書および機械に貼られたラベル等を、改変、再利用、転用することを禁止します。
- * この「取扱説明書」は機械の近くで、メンテナンス作業者がすぐに取り出せる所に保管してください。
- * この「取扱説明書」は、機械を廃棄するまでいつでも読めるよう汚さないで保管してください。必要であれば作業者の閲覧用にかぎりコピーの作成を許可します。
- * 機械の据付け、及びメンテナンスを行う者は、「取扱説明書」を読み、指定のサービス業者により訓練されて、機械を完全に熟知した者でなくてはなりません。
指定のサービス業者は、据付試運転完了後作業場の責任者に対し、操作、日常のメンテナンス、及び警告に関する全てを教育、訓練を行ってください。
- * 不適切な装置操作による故障は保証の対象外となります。
- * この章の警告及び警告ラベルを理解できない者、および作業遂行の困難な者(酒や薬によって判断の鈍った者、子供など)に機械の使用を許可してはいけません。
- * 据付、電気配線、給水、給湯配管工事、蒸気配管工事、圧縮空気配管工事は専門の資格、知識を持った者が行わなくてはなりません。
- * 供給圧縮空気は十分に除湿されたクリーンな圧縮空気を供給すること。水分を含んだ圧縮空気は電磁弁の故障の原因となります。水分を含んだ圧縮空気による機械の故障は保障の対象外となります。
エアドライヤは各メーカーの指示に従い適切にメンテナンスを行うこと。

- * 輸送止め金具を付けたままで運転すると、機械への損害、人への傷害、死をもたらす危険があります。
- * 機械を運搬される場合は輸送止め金具を取り付けてください、可動部が固定されないままの輸送は、機械への損害をもたらす危険があります。
- * 機械の上には物を置かないでください、機械への損害、人への傷害、死をもたらす危険があります。
- * 機械の上には上がらないでください、機械への損害、人への傷害、死をもたらす危険があります。
- * この機械を操作、メンテナンスなどする場合、法令、作業規定に従っての保護具も含め、機械の回転体に巻き込まれるような服装を着用して行ってはいけません。
- * 被洗濯物の端などをドアに挟んだまま運転すると、洗濯水が漏れだしたり、洗濯物を損傷したりする可能性があります。
- * 作業終了後は手動の各供給バルブを閉じ、工場側のブレーカを切り、ロックをしてください。
- * パネル、カバー類を取り外した状態で運転すると、「ベルトに巻き込まれる」「機械に挟まれる」「異常振動」等により思わぬ重大事故につながる可能性があります。パネル、カバー類は必ず正規の位置にしっかり固定した状態で運転してください。
- * 次亜塩素酸塩(漂白剤)は条件によって塩素ガスを発生させ、塩素は濃度と温度によって、ステンレスを劣化させます。次亜塩素酸塩(漂白剤)を少量でも使用された場合は、定期的、および1日の作業終了時にきれいな水のみで洗浄運転を行ってください。
- * アルカリなどの洗浄助剤を使用しますと機械が腐食し、機械の寿命が短くなります。また、エタン、パークなどの塩素系溶剤は腐食の原因となりますので、前処理などに絶対に使用してはいけません。
- * 操作パネルは必ず指で操作してください。先のとがった物(ボールペン等)で操作すると、操作パネルが破損し、刺激性物質が流出し、機械への損害、人への傷害をもたらす危険があります。
- * 操作パネル及び機械をシンナーで拭かないでください。操作パネルが壊れたり、塗料が剥がれたりする原因になります。
- * 機械を長い間(5日以上)使用しない場合は、バスケット内、給排水管内の水気を除去、十分乾燥させ、湿度と温度変化から保護しなくてはなりません。
- * 機械からの異音、水漏れなどは常に注意し、異常や警報装置が作動した場合は直ちに使用を中止し、メンテナンススタッフが修理を行うこと。
異常状態のまま運転を再開すると、より危険な状態を招き、機械への損害、人への傷害、死をもたらす危険があります。
- * メンテナンススタッフでも分からない故障が発生した時は、指定のサービス業者もしくはメーカーに連絡してください。
- * 取扱説明書に使用されている機械の図はオプションを含んだものです。実際に納品されるものと詳細が異なる場合があります。
- * メーカーは予告なしに取扱説明書、機械仕様を変える権利を有します。

<<メンテナンスのための安全規則>>

- * 機械のメンテナンスは、必ず機械を熟知し、専門知識を持った者が行い、オペレーターが行ってはいけません。
- * メンテナンスを行う時は必ず外部のブレーカを[OFF]にし、誤って他の人がブレーカを「ON」することのないような対策をし、メンテナンスを行ってください。
- * メンテナンスを行う時は必ず圧縮空気の元バルブを閉じ、誤って他の人が元バルブを開くことのないような処置をしてから、メンテナンスを行ってください。
- * メンテナンスを行う時は、必ず蒸気元バルブを閉め蒸気配管の熱が冷めてからメンテナンスを行ってください。
- * メンテナンスを行う時は、作業中であることが分かる様、「作業中」の札を機械に掛けてから行ってください。
- * 機械の周囲に危険範囲をもうけ、メンテナンス作業中に非作業者が近づくのを制限してください。
- * メーカー、又は指定のサービス業者の指示なく勝手に機械を改造したり、機械を変更したりしてはいけません。
- * メーカー、又は指定のサービス業者の指示なく、インバータの設定を変更してはいけません。機械の故障や事故につながります。
- * 安全装置を取るなどの改造をしてはいけません。又機械の動きを阻害する様な物を取り付ける等の改造も行ってはいけません。
- * 機械の純正部品でない部品を使用して修理をしないでください。
- * オペレーターが機械を使用中に機械の修理を行ってはいけません。
- * オペレーターが機械を使用中に機械のカバーを取り外してはいけません。
- * 取扱説明書に指示された定期点検を行ってください。
- * 電気機器等に綿埃等が溜まるとショートしたり、放熱が妨げられたり、機器の誤作動や故障の原因となり、最悪の場合には火災となる可能性があります。また、圧縮空気等で埃を吹き飛ばすと機器の中に入り込んでしまい故障の原因になりますので、拭き取り又は掃除機等で吸い取ってください。
- * 機械からの異音など常に注意し、異常がある時は直ちに使用を中止し、メンテナンススタッフにより修理を行ってください。
- * メンテナンススタッフでも分からない故障が発生した時は、販売店もしくはメーカーに連絡してください。
- * 取扱説明書に使用されている機械の図はオプションを含んだものです。実際に納品されるものと詳細が異なる場合があります。
- * メンテナンス指示に従わない場合は、保証の対象外となります。

これらの指示を守ってください。

1.2. 据え付け前の重要な注意事項



警告／WARNING!

- ・ 機械の給水、排水工事、電気工事、アース工事、蒸気配管工事、圧縮空気配管は有資格者によって、取扱説明書に従って、指定のサービス業者によって行わなければなりません。
- ・ 火事のリスクを減らすために、この機器は、表面をむき出しにしたコンクリート床にボルト締めされなくてはなりません。

<<輸送と保管の注意事項>>

- * けがや事故を避けるため、機械の突き出た部分に注意して機械の運搬・保管を行ってください。
- * 機械の突き出た部分(コントロール、配管など)を押したり、引いたり、圧をかけたりしないでください。
- * 輸送及び、保管の取り扱いは、メーカーの指示に従ってください。輸送及び、保管の間に機械の起こりうる破損に対してメーカーは責任を拒否します。
- * 輸送の間は温度 5℃ - 50℃、湿度は 30 - 85%以内で結露がないようにし、天候によるダメージを受けないよう機械を保護してください。
- * 機械は使用環境に準じた環境下で保管してください。

<<据付時の注意事項>>

- * 屋外や、水や蒸気がかかる所、直射日光の当たる所、高温、多湿の所などに設置してはいけません。
- * 機械の設置位置を変更する場合は、メーカー、又は指定のサービス業者の承認を得てください。これが守られない場合には、メーカーと指定のサービス業者は、それにより考えられるけがや機械的損失などによる損害賠償に対して一切責任を負いません。
- * 機械の動作の妨害または改造を行ってはなりません、そのような場合メーカーはどのような責任も拒否します。
- * 機械の周囲に危険範囲をもうけ、据付作業中に非作業者が近づくのを制限してください。
- * 機械は作業中に蒸気、圧縮空気の指定圧力を外れない環境下で使用してください。人への障害、機械への損害をもたらす危険があります。
- * エアドライヤにて処理された圧縮空気を機械へ供給すること。水分を含んだ圧縮空気による機械の故障は保障の対象外となります。

2. 機械の仕様

2.1. 主な仕様

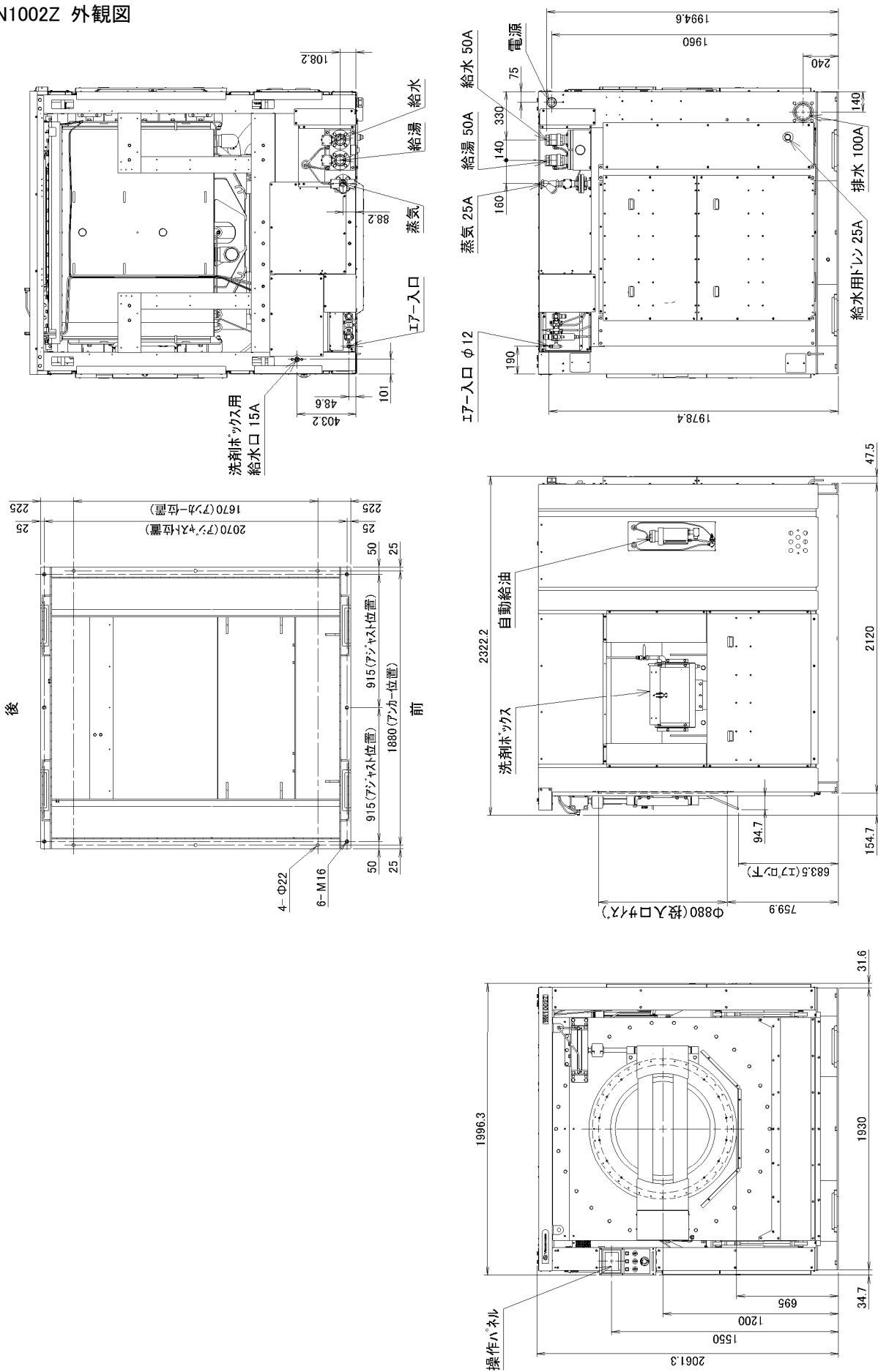
機種		WN1002Z
処理能力	洗濯脱水	100kg
ドラム	直径×奥行	φ1320×860
	容積	1177L
機械最大寸法	間口×奥行×高さ	1997×2323×2062
機械重量		5220kg
ドラム回転数	洗浄回転数	20~40min ⁻¹ (rpm)
	脱水回転数	100~640min ⁻¹ (rpm)
電源容量		三相 AC200V 75A
電動機	駆動モータ	18.5kW/6P
給水	接続口	Rc 2 (50A)
	供給圧力	0.1~0.3MPa
給湯	接続口	Rc 2 (50A)
	供給圧力	0.1~0.3MPa
洗剤ボックス洗浄	接続口	Rc 1/2 (15A)
	供給圧力	0.1~0.3MPa
排水	接続口	G 4 (100A)
給水ドレン	接続口	Rc 1 (25A)
蒸気	接続口	Rc 1 (25A)
	供給圧力	0.5~0.7MPa
圧縮空気	接続口	φ12
	供給圧力	0.6~0.9MPa
所要水量(10段階)		1~10
使用環境	周囲温度	5~45°C
	湿度	30~85%
標高		1000m 以下

所要水量詳細

レベル(中心-水面)	水量(ℓ)	レベル(中心-水面)	水量(ℓ)
1 (533)	131	6 (305)	397
2 (487)	177	7 (259)	458
3 (441)	227	8 (213)	521
4 (396)	281	9 (168)	586
5 (350)	338	10 (122)	651


2.2. 各部の名称と寸法

WN1002Z 外観図



3. 受領・保管・運搬


3.1. 受領検査


	警告／WARNING!
<ul style="list-style-type: none">・ 仕様の不一致、及び付属品の不足がございましたら、機械を使用しないで直ちに御購入頂いた代理店に連絡してください。・ 仕様の不一致の無視、及び付属品の欠損したまま使用されたことによる機械の損害、人への傷害に対し山本製作所と系列会社及び、代理店はそれらに対し一切の責任を負いません。	

重要／IMPORTANT!	
<ul style="list-style-type: none">・ 輸送に伴う損傷は山本製作所と系列会社及び、代理店はそれらに対し一切の責任を負いません。	

- 1) 輸送に伴う損傷の有無を詳しく確認し、損傷があれば運送業者に直接通知してください。
- 2) 機械が注文書の仕様と合致しているかご確認してください。


3.2. 保管

	警告／WARNING!
<ul style="list-style-type: none">・ 保管中の人への傷害や死亡に対し山本製作所と系列会社及び、代理店はそれらに対し一切の責任を負いません。・ 機械を積重ねてはいけません。この警告に従わなければ、人への傷害、死亡、機械への損害を招く可能性があります。	

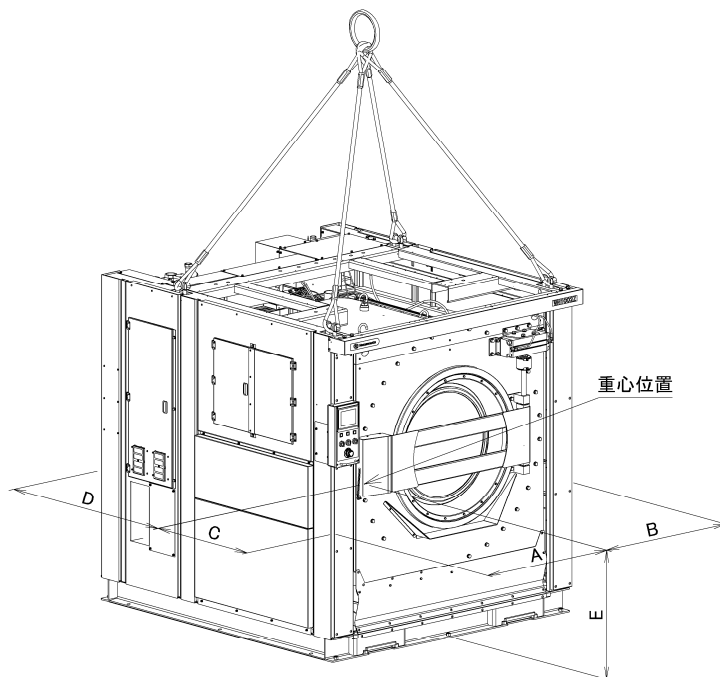
	注意／CAUTION!
<ul style="list-style-type: none">・ 機械は使用環境に準じた環境下で保管されなくてはなりません。・ 一度使用された機械の1ヶ月以上の保管、及び休止に伴う機械の損害に対しては、保証期間内であっても山本製作所と系列会社及び、代理店はそれらに対し一切の責任を負いません。	

- ・ 機械は輸送止め金具を取り付けた状態で保管を行ってください。
- ・ 機械へ損害を与える可能性のある湿気、振動、衝撃、光線、温度、塵、腐食性の物質などから適切な手段によって、保護してください。
- ・ 保管中に一般の人が近づけないよう、厳重な管理下で保管を行ってください。そう出来ない場合はドアを取り外す必要があります。
- ・ 一度使用された機械を保管される場合は内部の十分な洗浄と水分除去を行ってください。

3.3. 運搬

	危険／DANGER!
<ul style="list-style-type: none"> ・ 機械の運搬は十分な知識を有した専門の人員と機材及び、適切な方法によつてのみ可能です。この警告に従わなければ、人への傷害、死亡、機械への損害を招く可能性があります。 ・ 輸送止め金具を取り外したままで機械を移動しないでください。 	

- 1) 機械は輸送止め金具を取り付けた状態で運搬すること。
- 2) 機械は運搬の間、機械へ損害を与える可能性のある湿気、激しい振動、衝撃、光線、温度、塵、腐食性の物質などから適切な手段によつて、保護すること。
- 3) クレーン等で機械を吊り上げるときは、本体上部四隅の4ヶ所に必ずフックを掛けて吊り上げます。



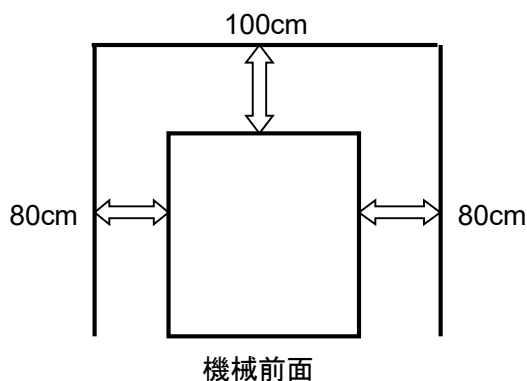
4) 重量と重心

重量	A	B	C	D	E
5220kg	995 mm	940 mm	790 mm	1340 mm	860 mm


4. 設置工事


4.1. 据付所要スペース

機械の保守点検を行うため、機械周囲と壁、及び隣接する機械との間に下図に示すスペースを確保すること。また、機械上部のスペースは、機械最上部より1.8m以上空け機械上部には物を置かないこと。



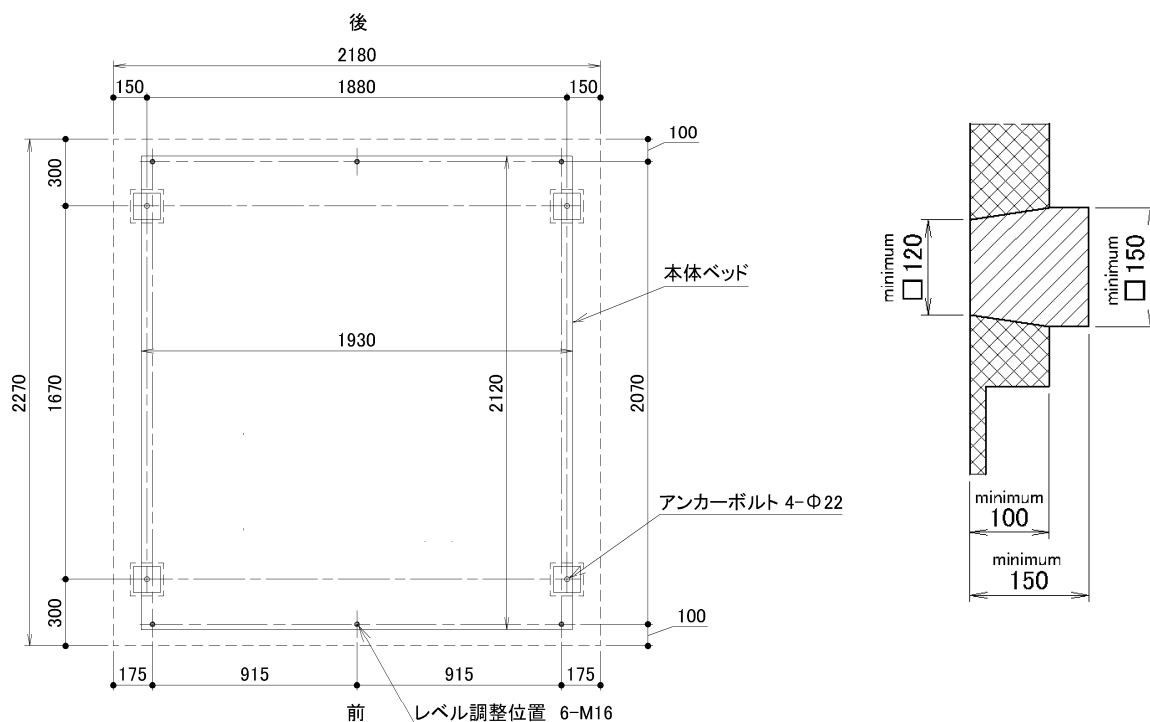
4.2. 一般的な基礎工事

	警告／WARNING!
<ul style="list-style-type: none"> ・ 火事のリスクを減らすために、この機器は覆いのないコンクリート床に固定される必要があります。 ・ 十分な強度の無い基礎に設置されたアンカーボルトに機械を固定した場合、及び十分な数のアンカーボルトで固定されなかった場合は、運転中にアンカーボルトが抜け人への傷害、死亡、周囲の構造物、設備への損害を招く可能性があります。 ・ 適切な有資格者(建築安全とノイズ伝達のための構造技術者)の承認を得ず、地面と接していない床に機械を設置することを許可しません。また機械の設置と使用によって起こる建築物への損害、及び近隣への騒音、振動公害に対し、山本製作所と系列会社及び、代理店は一切の責任を負いません。 	


	注意／CAUTION!
<ul style="list-style-type: none"> ・ 埋立て地、扇状地、ローム層などの軟弱地盤で機械を使用すると、近隣への騒音、振動公害の可能性があります。これらの地区に機械を設置する場合は地盤改良技術者の承認のもと、基礎を補強すること。また、軟弱地盤に起因する騒音、振動公害に対し、山本製作所と系列会社及び、代理店は一切の責任を負いません。 	

- 1) 機械の据付は、床荷重に耐えられるコンクリートの水平かつ凹凸の無い床に、相対的に段差の無く水平なコンクリート基礎を施工し、4ヶ所にアンカーボルト施工箇所を設けてください。
- 2) コンクリート床自身が十分な強度、完全に平らでかつ水平、十分な厚みがあるならば基礎工事を省くことができます。

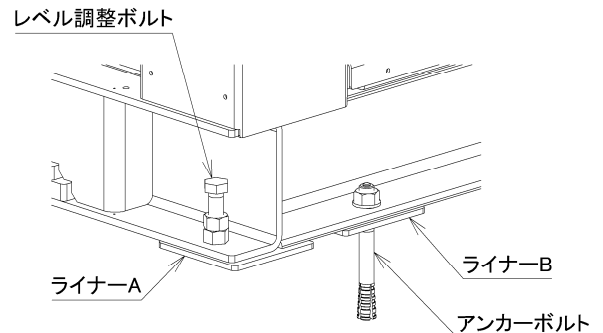
機械の床荷重 …… 3000 kg/m²




4.3. 据付

	警告／WARNING!
<p>・ 6ヶ所のライナーA に少しでもガタツキがあったり、設置床面にゴムシート等の弾性体を敷いた上に機械を据付けたりしてはならない。この警告に従わなければ、運転中に機械本体が激しく振動することにより、人への傷害、死亡、機材への損害を招く可能性があります。</p>	

- 1) 機械据付ベッドチャンネルにねじ込まれた前後6ヶ所のレベル調整ボルト(M16)の下、及び左右4ヶ所のアンカー施工の下に付属の鉄板製ライナーを敷き、機械をその上に据付けます。
この時、アンカーボルト穴が4.2項に沿って施工された4ヶ所のアンカーボルト施工箇所中央にくるよう設置します。



- 2) 機械据付ベッドチャンネル上に水平器を当て、機械が水平かつ、ガタツキが無くなるようにライナーで調整します。
- 3) 水平の確保、及びガタツキの除去が完了しましたら6本のレベル調整ボルト(M16)でライナーを少し押しします。その後、ナットをしっかりと締め付け固定します。

	警告／WARNING!
<p>・ 使用するアンカーボルトの施工指示に従い施工してください。 ・ 使用するアンカーボルトの適正な締め付けトルクを確認し、その指示に従ってください。</p>	

- 4) アンカー固定板の穴に合わせてドリルで、ご使用のアンカーボルトの仕様に合った下穴を加工します。
- 5) 使用するアンカーボルトの施工法に従い、正しく施工してください。
下記の条件を満たすボルトを選定します。
 - ・ ネジサイズ: M16 以上
 - ・ 材質: ステン
 - ・ 引張最大荷重 20.0kN 以上
 - ・ せん断最大荷重 40.0kN 以上
 - ・ 全長 150 mm以上 ネジ長さ 50 mm以上もの
- 6) アンカーボルトのナットをしっかりと締め付け固定します。
締め付けトルクはアンカーボルトの指示するトルクにて締め付けます。

4.4. 輸送止金具の取り外し

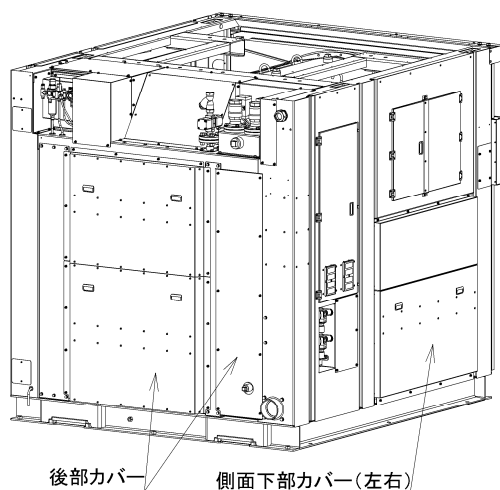


注意／CAUTION!

- ・ 輸送止め金具を取り付けたまま運転してはならない。人への傷害、機械の損傷を及ぼす原因となります。
- ・ 機械の移動の際には、輸送止め金具が必要です。外した輸送止め金具は水や湿気から保護された状態で機械の廃棄まで保管してください。

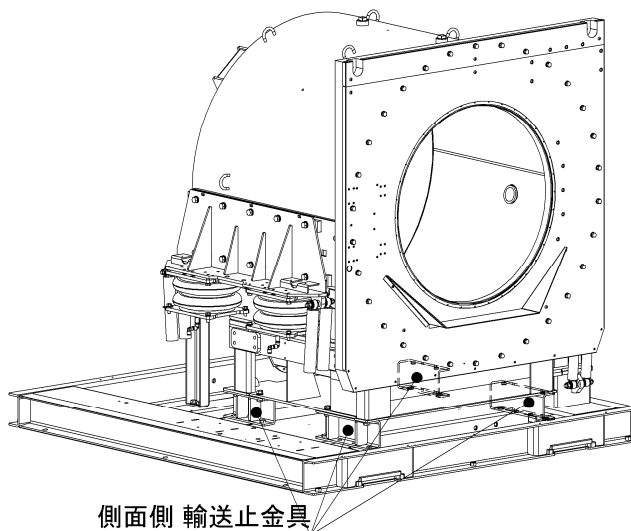
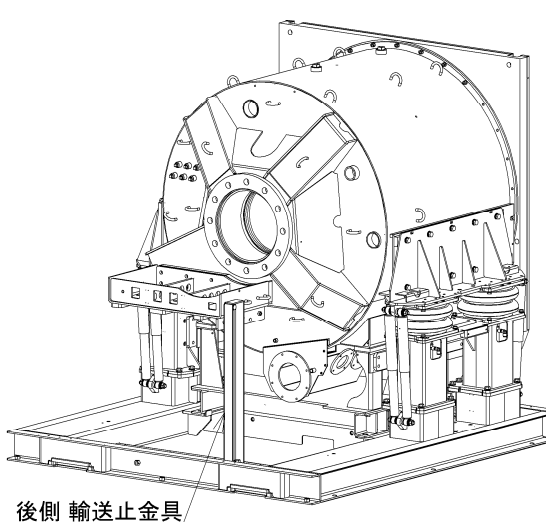
配管、電源の接続が完了したら、次の手順で輸送止金具を取り外してください。

- 1) 側面下部カバー、後部カバーを外します。

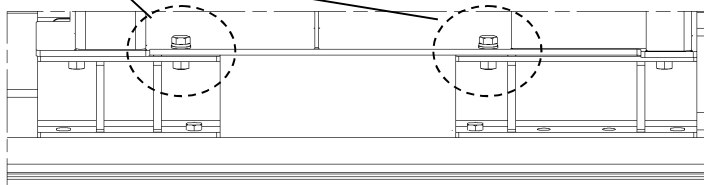


- 2) 後側の輸送止金具(1ヶ所)を取り外します。

側面側の輸送止金具(4ヶ所)のドラム側のボルト(M16) x4 本のみを取り外します。



注)ドラム側のボルトのみ外す




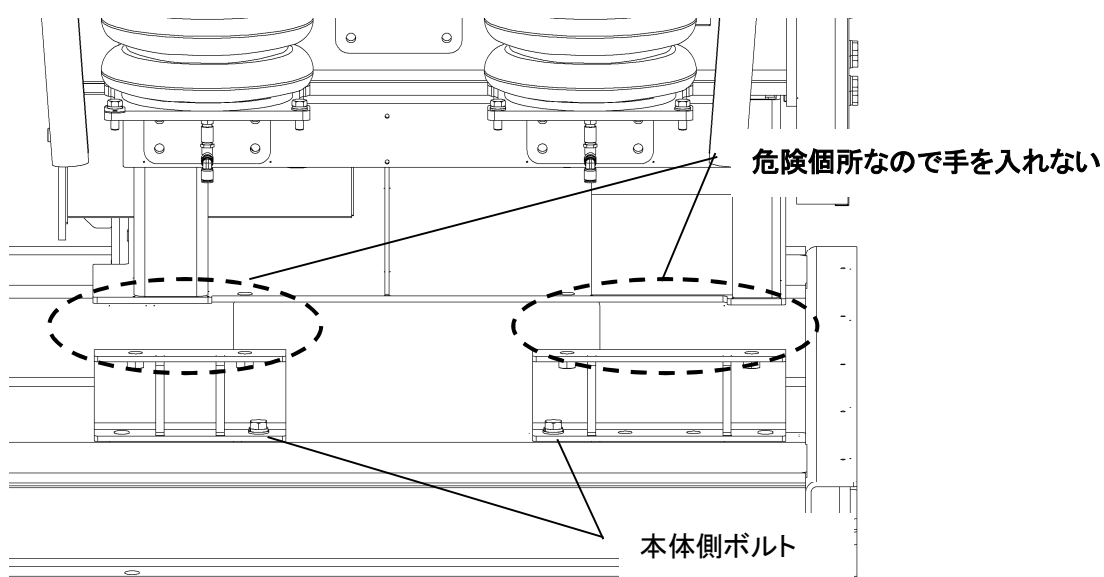
3) 電源を投入し、手動操作にてドラムを上昇させます。

7.4.1 運転停止中の手動操作参照

上昇確認 スイッチを押すとエアライドにエアが供給されドラムが上昇します

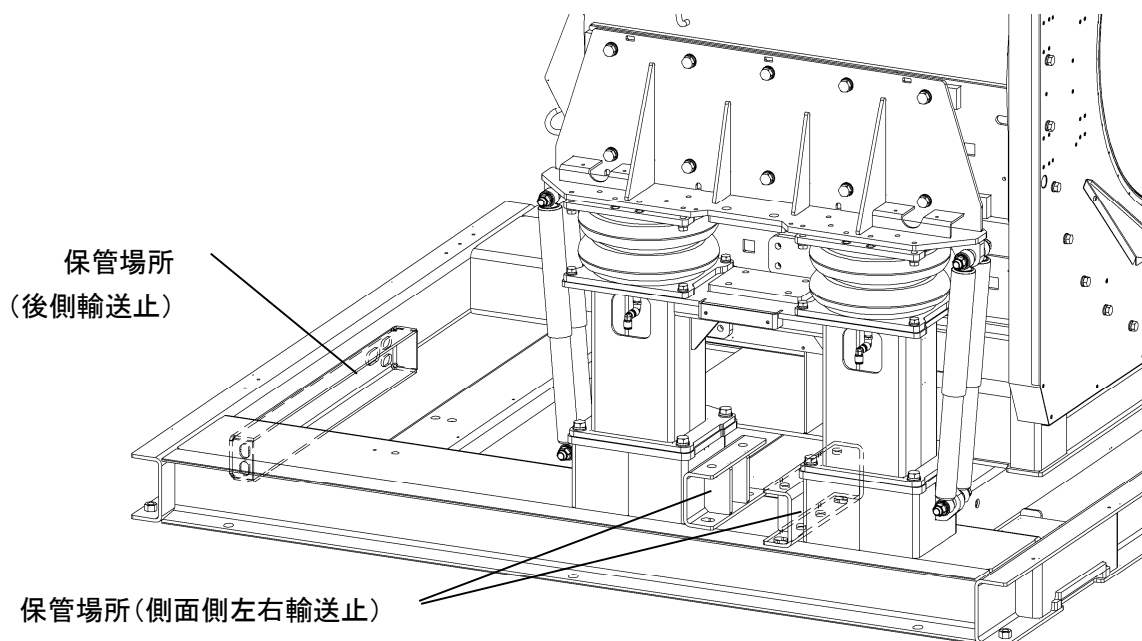
4) 輸送止金具の本体側のボルト(M16) x4 本を取り外し、輸送止金具を取り外します。

	警告／WARNING!
<ul style="list-style-type: none">・ 輸送止と上昇したドラム側の間に絶対に手をいれないでください。・ ドラム側が下降した時に挟まれる危険があります。・ 上昇させ輸送止め金具の取り外し作業をおこなう場合は、作業中であることを必ず札等で明記し作業をおこなってください。	



5) 輸送止金具を取り外したら、**上昇確認** スイッチを押してドラムを下降させます。

6) 輸送止金具は本体にボルト止で取り付けて保管できます。

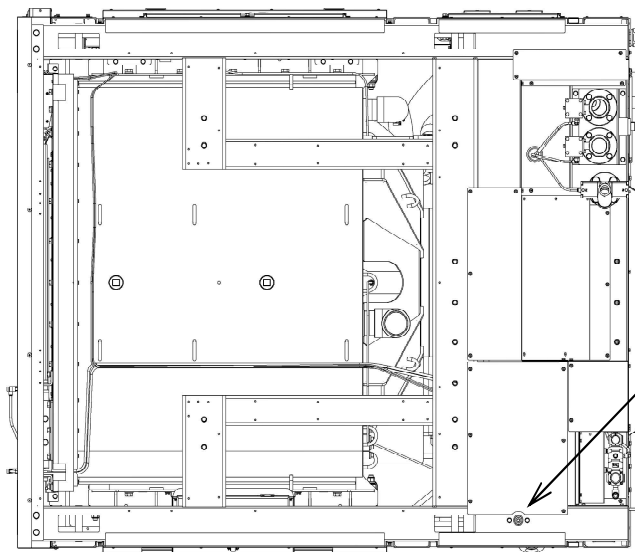


5. 配管の接続



注意／CAUTION!

- ・ 配管径を縮小しないこと。
- ・ チューブはよじれ、折り曲りが無いように配管すること。
- ・ 各配管はメイン配管と機械の間で個別に配管され、排水管を除くそれらの配管には手動オン／オフバルブを取り付ける。また、それらのバルブには容易にアクセス出来なければなりません。
- ・ 現地の配管工事規則を確認し、許可されたバルブタイプで施工する。



〈上部平面〉

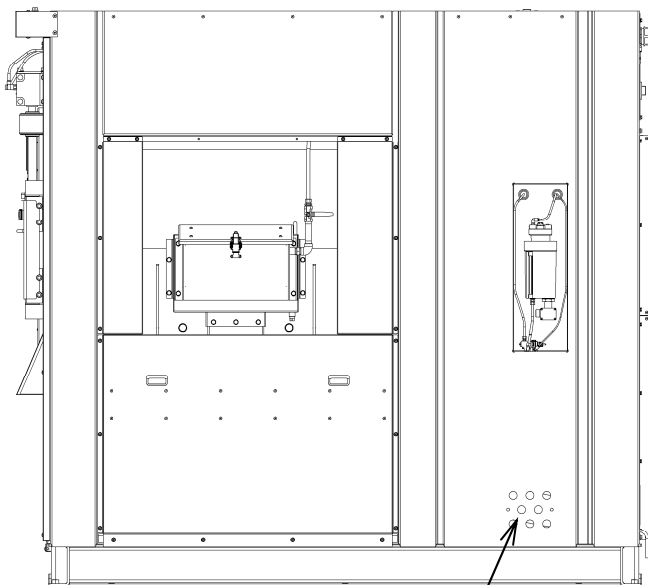
洗剤ボックス洗浄接続口 C

圧縮空気接続口 G

給水接続口 A

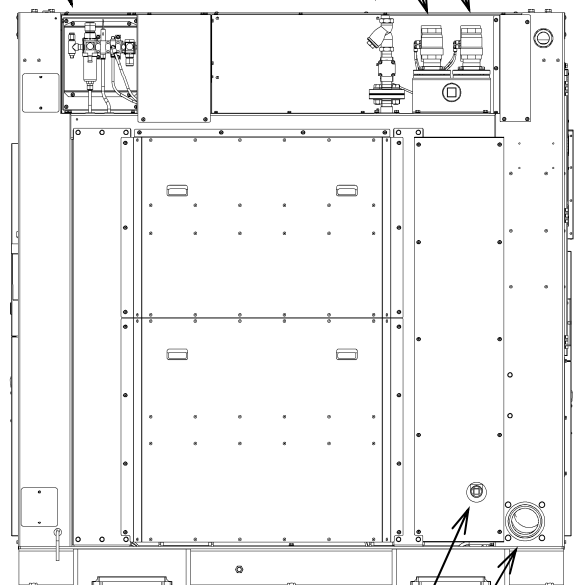
給湯接続口 B

加熱蒸気接続口 F



〈右側面〉

薬剤投入口 H



〈背面〉

給水ドレン抜き D

排水接続口 E

5.1. 給水、給湯の配管

重要／IMPORTANT!

- ・ 配管前に供給配管内に異物が無いことを確認すること。
- ・ 供給する水、お湯は異物を十分に除去する。異物の混入はバルブの故障の原因になります。

1) 給水配管

- ・ 給水圧力 0.1 - 0.3Mpa
- ・ 推奨圧力 0.2Mpa
- 給水温度 60℃以下
- ・ 給水接続口 A に配管を接続します。

2) 給湯配管

- ・ 給水圧力 0.1 - 0.3Mpa
- ・ 推奨圧力 0.2Mpa
- 給湯温度 80℃以下
- ・ 給湯接続口 B に配管を接続します。
- ・ 事故防止のために、給湯配管は偶発的な接触に対して保護される必要があります。

3) 洗剤ボックス洗浄配管

- ・ 給水圧力 0.1 - 0.3Mpa
- ・ 推奨圧力 0.2Mpa
- 給水温度 60℃以下
- ・ 給水接続口 C に配管を接続します。

4) 給水ドレン配管

- ・ 給水配管途中の凍結防止用配管となります。
- ・ 給水ドレン抜き接続口 D に配管を接続します。

5.2. 排水管の配管

重要／IMPORTANT!

- ・ 排水口に接続したホース又は配管を他の排水を行う機械の配水配管(メインの配水管も含む)に直接接続してはいけません。機械内に逆流する可能性があります。(管: 四辺又は全周を囲まれた空間)
- ・ 全ての排水は、排出される水量を処理するのに十分な大きさのあるメインの排水管に接続されなければなりません。

- ・ 排水接続口 E に配管を接続します。
- ・ 排水配管は単独で排水溝まで配管してください。
- ・ 排水配管の先端は排水溝の上限水位より上に位置するように配管してください。
- ・ メインの排水溝は共有する機械の排水量と数に適した排水能力を備えてください。

5.3. 加熱蒸気の配管



警告／WARNING!

- ・ 事故防止のために、蒸気配管は偶発的な接触に対して保護される必要があります。
- ・ 蒸気配管には絶対に触れないでください。

重要／IMPORTANT!

- ・ 配管前に供給配管内に異物が無いことを確認してください。
- ・ 供給する蒸気は異物を十分に除去する。異物の混入はバルブの故障の原因になります。
- ・ 蒸気圧力 0.5 – 0.7Mpa
- ・ 推奨圧力 0.6Mpa
- ・ 加熱蒸気接続口 F に配管を接続します。
- ・ バルブなどトラブル発生時は速やかに蒸気本管と機械の間に取り付けられた手動オン／オフバルブを閉じ運転を停止すること。

5.4. 圧縮空気の配管

重要／IMPORTANT!

- ・ 配管前に供給配管内に異物が無いことを確認すること。
- ・ 供給圧縮空気は十分に除湿されたクリーンな圧縮空気を供給すること。水分を含んだ圧縮空気は電磁弁、エアシリンダの故障の原因となります。


- ・ 圧縮空気圧力 0.6 – 0.9Mpa
- ・ 圧縮空気接続口 G(φ12mm)に配管を接続します。
- ・ メイン設定圧力(レギュレータ) 0.6Mpa (8.3.11 参照)
- ・ ブレーキ用設定圧力(レギュレータ) 0.18Mpa (8.3.12 参照)
- ・ エアライド設定圧力(レギュレータ) (8.3.13 参照)

重要／IMPORTANT!

- ・ エアライド設定圧力詳細はエアライド圧力設定の項目を参照のこと。


5.5. 薬品投入接続(オプション)

1) 薬品投入ホース接続

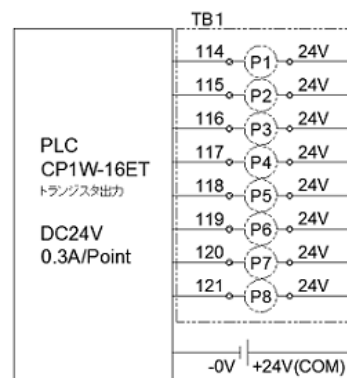
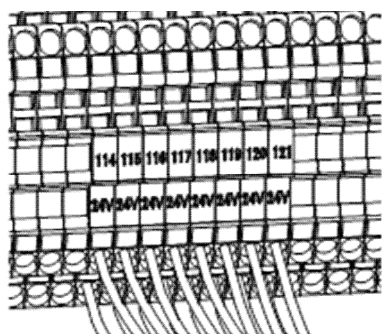
	警告／WARNING!
<ul style="list-style-type: none"> 危険な薬品は目や皮膚に障害を招く可能性があります。薬品を扱うときは適切な保護具(ゴーグル、手袋、マスク、エプロンなど)を身につけ、薬品への直接接触を回避してください。 薬品との不慮の接触のため、近くに薬品を洗い流せる洗場を確保してください。 薬品の取り扱いは薬品メーカーの注意表示を読み指示に従ってください。 薬品の漏れを毎日の始業前に点検を行ってください。 	

- 薬剤投入ポンプを機械に接続するにはオプション部品(洗剤投入継手台、ホース、継手)が必要です。
- 薬剤投入ポンプは 8 台まで単独に接続できます。
- 薬剤投入ポンプ吐出口を H に接続します。

2) 薬品投入ポンプ電線接続

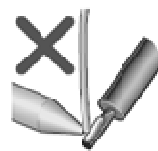
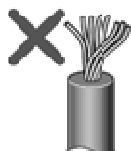
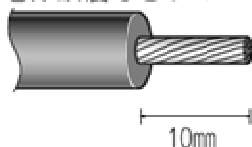
	警告／WARNING!
<ul style="list-style-type: none"> 感電や機械の始動による、人への傷害や死、機械の損傷を取り除くために、作業を行う前には必ず外部のブレーカを OFF にし、電力供給から切離します。 この警告に従わないと、死、傷害、機械への損害をもたらす危険があります。 	

- 制御盤内の端子台番号 114 から 121 にポンプ 1 から 8 の出力信号を設けています。
 - 接続するポンプの仕様をよく確認して、ポンプ出力信号に適した接続を行ってください。
 - ポンプの出力信号 : トランジスタ出力 DC24V 最大 0.3A
- ポンプの出力信号の容量以外のポンプを使用する場合は、ポンプの仕様に合ったリレーを使用してください。

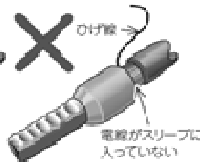
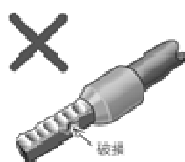


- ・ 制御回路の配線は、電線の被覆をむいて棒状端子を使用してください。単線の場合は、電線の被覆をむいてそのまま使用できます。
- ・ 次の寸法で被覆をむいてください。むき長さが長すぎると隣の線と短絡の恐れがあります。短かすぎると線が抜ける恐れがあります。
- ・ 電線は、バラつかないように、よって配線処理をしてください。また、半田処理はしないでください。

電線被覆むきサイズ




- ・ 棒状端子を圧着します。
- ・ 電線の芯線部分がスリーブ部分から 0 ~ 0.5mm 程度はみ出るように差し込んでください。
- ・ 圧着後、棒状端子の外観を確認してください。正しく圧着できていない、側面が損傷している棒状端子は使用しないでください。



6. 電気工事

6.1. 電源とアース工事

	警告／WARNING!
<ul style="list-style-type: none"> ・ この項に書かれている電気工事、電源線の接続は、電気工事の有資格者でなければなりません。 ・ 必ずアース(接地)工事をする事。 ・ 力率コンデンサは絶対に取り付けしないでください。 ・ 漏電遮断器は必ずインバータ専用を使用してください。通常の漏電遮断器を使用しますと誤作動することがあります。 ・ 絶縁抵抗試験(メガテスト)は、行わないでください。 ・ 機械を運転中、大元の漏電遮断器が作動する場合は、大元の漏電遮断器をインバータ専用に取り換えるか、機械専用で電気工事を行ってください。 	

1) 電源と電気配線

- ・ 電源 3 相 200V
- ・ 電気配線にはゴムキャプタイヤ線を使用し、機械漏電遮断器はインバータ専用の「高周波不動作型漏電遮断器」(ELCB)を使用してください。下記表以上のものを使用してください。
- ・ 漏電遮断器 (ELCB) と機械との接続は、機械後部より電源接続線としてゴムキャプタイヤケーブル 22.0mm²×4 芯を 2.5m 程度だしてありますのでこの線を使用してください。

表

ゴムキャプタイヤ線 (配線用)	漏電遮断器
22.0mm ²	定格電流 75A 定格感度電流 30mA

2) アース工事

- ・ ゴムキャプタイヤケーブル 4 芯内の『緑色』の線は、機械本体に接続してありますので『緑色』の線と付属のアース棒を利用し、機械専用の D 種設置工事(アース)を行ってください。
D 種設置工事……対象機器 AC300V 以下、設置抵抗 100Ω 以下、設置線の太さ 1.6φ 以上

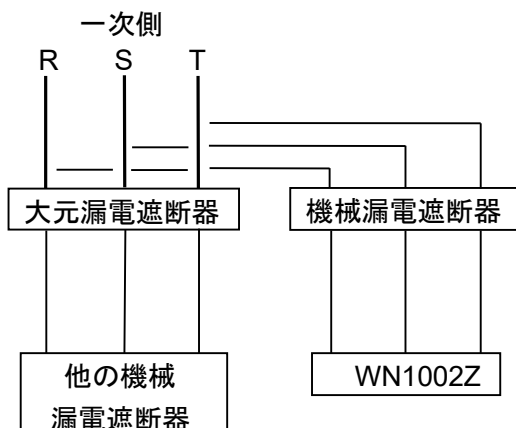
3) 回転方向

- ・ インバータ駆動方式ですので、ドラムは電源の相に関係なく必ず右方向に回転します。

4) 落雷について

- ・ 落雷のおそれがあるときは、機械の元電源用漏電遮断器(3 相 200V)を切ってください。制御部品、インバータが破損することがあります。

機械専用で電気工事を行う場合には下図の要領で行ってください。



7. 操作

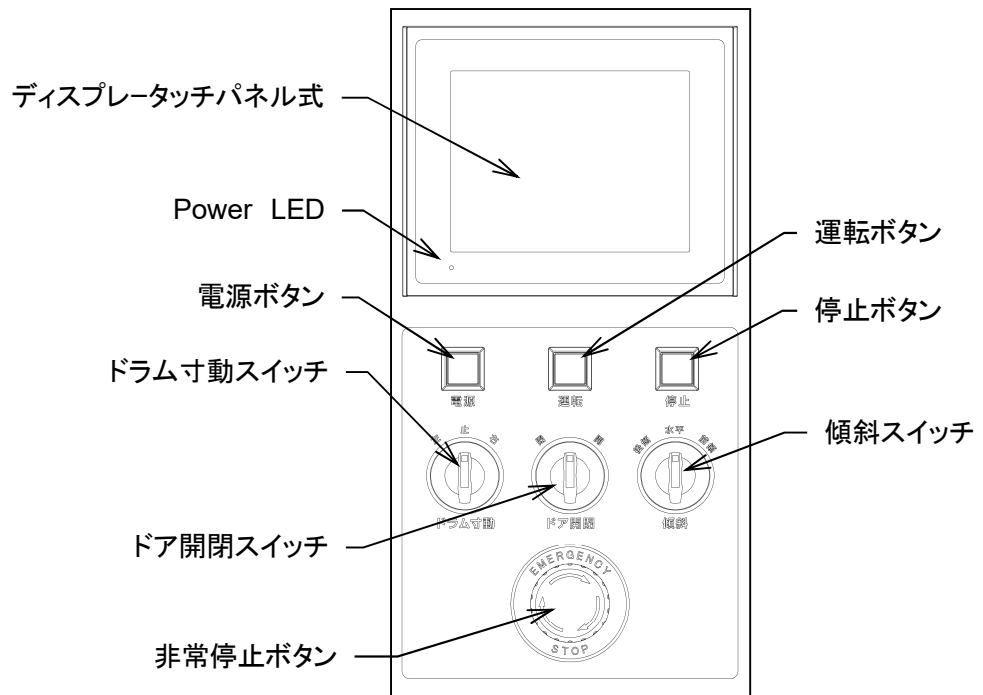


警告／WARNING!

- ・ 火事、感電または傷害のリスクを下げるために、この機器を稼働する前に、『1.1 重要な安全指示』を読んでください。

7.1. 操作パネル説明

7.1.1. 名称と機能



- ディスプレイ …… タッチパネルを採用し、適切な情報と操作ボタンをわかりやすく表示します。
- 電源ボタン …… 主電源スイッチ。
- 運転ボタン …… 自動運転のスタート及び途中停止から再スタートします。
- 停止ボタン …… 運転中に一度押しと途中停止し、その状態で再度押しと運転を終了します。
- ドア開閉スイッチ …… ドアを開閉します。(7.7.4 参照)
- 傾斜スイッチ …… ドラムは前後に傾斜します。(7.7.5 参照)
- ドラム寸動スイッチ …… スイッチを回し保持している間、ドラムは低速で回転します。(7.7.6 参照)

重要／IMPORTANT!

- ・ ドラム寸動スイッチは、自動運転中、手動運転中は操作できません。
- ・ ドア開閉スイッチは、自動運転中、手動運転中は操作できません。
- ・ 傾斜スイッチは、自動運転中、手動運転中は操作できません。



- 非常停止スイッチ …… 緊急時に、このスイッチを押すと電源を遮断し機械は全停止します。
- 復旧方法 …… 非常停止スイッチを右回転させると解除できます。

重要／IMPORTANT!

- ・ 非常停止スイッチを押すと、電源が遮断されますので緊急時以外は押さないでください。
- ・ 非常停止スイッチを自動運転中に押すと、残りの工程は全てキャンセルされます。

7.2. 画面の説明

7.2.1. コース選択画面

- 1) 機械は、100 通りのコースを記憶させることが可能です。
 - ・ 電源投入後しばらくすると、コース選択画面が表示されます。
 - ・ 画面下部に表示される **コース 1~5** , **コース 6~10** , **コース 11~15** , …… **コース 96~100** を選び、表示されたコース選択画面からコースを選択できます。
 - ・ 画面下部に目的のコースが表示されていない場合は   を押すと画面下部のスイッチが切り替わります。
 - ・ コースを選択すると運転画面に切り替わります。
 - ・ 各コースにコメントを設定することができます。



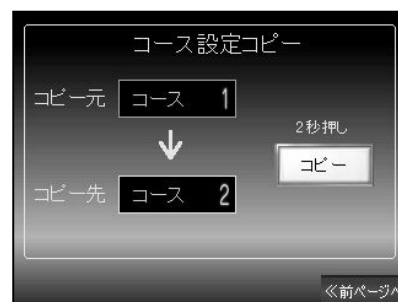
2) コメント設定画面

- ・ コメントを設定したいコース選択スイッチを 2 秒長押しする。
- ・ コメント設定画面に切り替るので、コメントを入力して下さい。
- ・ 入力後は **ENT** を押してください。もう一度 **ENT** を押すとコース選択画面に戻ります。



3) コースコピー画面

- ・ コースの設定内容を別のコースにコピーする事ができます。
- ・ **コース COPY** スwitchを押すとコピー画面に切り替わります。
- ・ コース番号部を押し、テンキーでコピー元とコピー先のコース番号を入力します。
- ・ **コピー** を 2 秒長押しで、コース内容をコピーします。

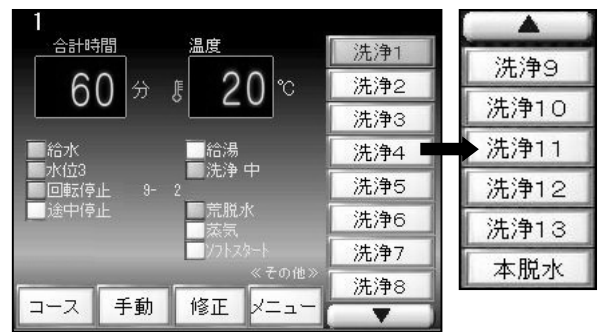


7.2.2. 画面表示


◇ 選択コースのプログラム内容を表示します。

1) 工程表示

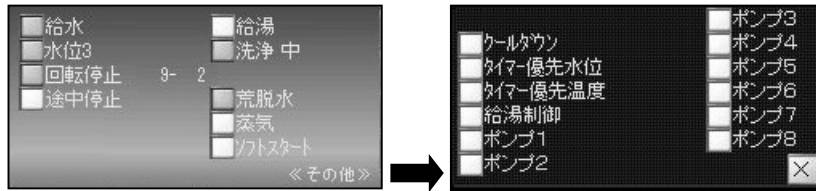
- ・ コースの工程を表示します。
- ・ 自動運転中・・・ 現在動作している工程のランプ (緑色) を点滅します。
- ・ 運転待機中・・・ 選択した工程のランプ (緑色) を点灯し、選択した工程の設定内容を表示します。



運転 スイッチを押すと選択した工程から運転を開始します。

8 工程以上設定しているとき、 スイッチを押すと 8 工程以降を表示します。工程を長押しすると選択した工程の修正画面に切り替わります。

2) 工程の設定内容表示



- ・ 設定された項目ランプ (緑色) を点灯します。
- ・ <<その他>> を押すと次ページが表示されます。

給水 …………… 給水設定時ランプを点灯し、給水動作中はランプを点滅します。

給湯 …………… 給湯設定時ランプを点灯し、給湯動作中はランプを点滅します。

水位 …………… 設定している水位を表示します。(水位 1～10)

- 洗淨 高 …………… 設定している洗淨回転を表示します。
- 洗淨 中
- 洗淨 低

回転停止 9-2 … 設定しているドラム正逆回転時間ードラム停止時間を表示します。
例: 洗淨 9-2・・・9 秒回転、2 秒停止サイクルで正逆回転します。

- 脱水 高 …………… 設定している脱水回転を表示します。
- 脱水 中
- 脱水 低

途中停止 …………… 途中停止設定時ランプを点灯し、途中停止中はランプを点滅します。

- 荒脱水 …………… 工程終了時の排水方法の設定を表示します。
- 排水
- 排水無

蒸気 …………… 蒸気設定時ランプを点灯し、蒸気動作中はランプを点滅します。

ソフトスタート …… ソフトスタート設定時ランプを点灯します。

- ・ 《その他》を押すと次ページが表示されます
 - クールダウン …… クールダウン設定時ランプを点灯します。
 - タイマー優先水位…… タイマー優先水位設定時ランプを点灯します。
 - タイマー優先温度…… タイマー優先温度設定時ランプを点灯します。
 - 給湯制御 …… 給湯制御設定時ランプを点灯します。
 - ポンプ 1 …… 薬品投入ポンプ 1 設定時ランプを点灯し、薬品投入ポンプ 1 動作中はランプを点滅します。
 - ポンプ 2 …… 薬品投入ポンプ 2 設定時ランプを点灯し、薬品投入ポンプ 2 動作中はランプを点滅します。
 - ポンプ 3 …… 薬品投入ポンプ 3 設定時ランプを点灯し、薬品投入ポンプ 3 動作中はランプを点滅します。
 - ポンプ 4 …… 薬品投入ポンプ 4 設定時ランプを点灯し、薬品投入ポンプ 4 動作中はランプを点滅します。
 - ポンプ 5 …… 薬品投入ポンプ 5 設定時ランプを点灯し、薬品投入ポンプ 5 動作中はランプを点滅します。
 - ポンプ 6 …… 薬品投入ポンプ 6 設定時ランプを点灯し、薬品投入ポンプ 6 動作中はランプを点滅します。
 - ポンプ 7 …… 薬品投入ポンプ 7 設定時ランプを点灯し、薬品投入ポンプ 7 動作中はランプを点滅します。
 - ポンプ 8 …… 薬品投入ポンプ 8 設定時ランプを点灯し、薬品投入ポンプ 8 動作中はランプを点滅します。
 - 予備脱水…… 本脱水工程で予備脱水を設定している時ランプを点灯し、予備脱水動作中はランプを点滅します。

3) 時間表示



- ・ 自動運転中…… 合計残り時間と工程残り時間を表示。
表示部を押すと合計残り時間と工程残り時間の表示がきりかわります。
- ・ 運転待機中…… 合計時間と工程時間を表示。
表示部を押すと合計時間と工程時間の表示が切替ります。
- ・ 表示部を 5 秒間押すと時間表示画面に切替ります。
合計時間、工程時間、経過時間を表示。

重要／IMPORTANT!

合計時間に給水時間、排水時間は含まれていません。

4) 温度表示



- ・ 蒸気、給湯制御設定なし……現在のドラム内の温度を表示。



- ・ 蒸気、給湯制御設定あり……現在のドラム内の温度／設定温度を表示。

5) コース・修正・メニュースイッチ



- コース** ……コース選択画面に切替ります。(7.2.1参照)
- 手動** …… 手動画面に切り替わります。(7.4参照)
- 修正** …… 工程設定画面に切替ります。(7.3.1参照)
- メニュー** …… 手動操作、I/Oモニタ、エラー、システム設定のメニュー画面に切替ります。(7.5参照)

7.3. プログラム設定

7.3.1. 工程設定画面

- ・ 機械は、100 通りのコースを記憶させることが可能です。各コースには洗浄最大 13 工程と本脱水工程の 14 工程まで、設定することができます。
- ・ 設定された工程はランプ(緑色)を点灯します。
- ・ 各工程のスイッチを押すと、設定の ON/OFF が切り替ります。
- ・ スwitchを 2 秒長押しすると、修正画面に切り替り、選択工程の工程内容を設定することができます。
各工程に工程内容を設定してください。



7.3.2. 工程コピー画面

- ・ 工程の設定内容を別の工程にコピーする事が出来ます。
- ・ **コピー** を押すとコピー画面に切り替ります。
- ・ コース番号部を押し、テンキーでコピー元とコピー先のコース番号を入力します。
- ・ **コピー** を 2 秒長押しで、工程の設定内容をコピーします。



7.3.3. キーボード操作

設定値変更 …… 設定値表示部を押すとキーボードが表示され設定値を変更することが可能です。

- ・ 設定値を入力する。
- ・ **ENT** を押すと変更されます。
- ・ **CAN** を押すと入力キーボードが消え変更前の数値に戻ります。



7.3.4. 修正書込み

工程内容を変更し、運転画面に戻ると修正書込みスイッチが表示されます。

- ・ **修正書込** …… 2 秒長押しすると修正書込みを行います。
修正が完了するとブザーがピピッと鳴ります。
- ・ **キャンセル** …… 修正前の内容に戻ります。
- ・ **1 サイクル** …… 修正した内容で 1 サイクル運転し、運転終了後修正前の内容に戻ります。



重要/IMPORTANT!

- ・ 修正書込みスイッチが表示中にコース変更を行うと修正はキャンセルされます。



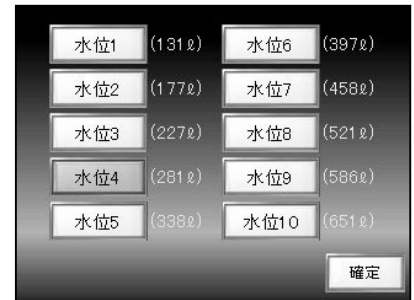
7.3.5. 工程内容の設定

1) 洗浄 1～13 工程の各工程では、次の設定が可能です。

- ・ **工程時間** …… 設定時間表示部を長押しすると分設定と秒設定が切替ります。
 スイッチ  を押して 1 分、1 秒単位で工程時間を設定します。
 (設定範囲:0～99 分、0～59 秒)
- ・ **工程温度** …… スイッチ  を押して 1℃単位で工程温度を設定します。[設定範囲:5～90℃]
 工程温度設定は、蒸気設定、又は給湯制御設定にして給湯を設定している時のみ設定可能です。
- ・ **給水** …… 設定水位まで給水します。
 給湯制御設定時は給水を設定していなくても、温度制御を行う為、給水します。
- ・ **給湯** …… 設定水位まで給湯します。
- ・ **蒸気** …… 設定温度まで蒸気を投入し、設定温度を保持します。
 給水又は、給湯が設定されていないと、設定できません。



- ・ **水位の設定**
 ドラム内の水位を設定します。
 低水位から最高水位(1～10)を 10 段階で設定でき、設定水位まで給水します。
- ・ **洗浄回転** **洗浄 高** **洗浄 中** **洗浄 低**
 ドラム正逆回転数を設定します。
 洗浄 高 …… 高回転でドラムが正逆します。
 洗浄 中 …… 中回転でドラムが正逆します。
 洗浄 低 …… 低回転でドラムが正逆します。



	初期値			設定範囲
	低	中	高	
回転速度	20min ⁻¹	30min ⁻¹	40min ⁻¹	20-40min ⁻¹



- ・ **回転停止 9-2** …… ドラム正逆回転時間、停止時間の設定をします。
 洗浄 9-2 ……9 秒回転、2 秒停止サイクルで正逆回転します。

	初期値	設定範囲
ドラム回転時間	9 秒	0-12 秒
ドラム停止時間	2 秒	2-255 秒



- 荒脱水 排水 排水無 ……排水動作
 工程終了後の排水方法を設定します。
 荒脱水 …… 工程終了後、排水と荒脱水を行います。



	初期値	設定範囲
動作時間	30 秒	1-255 秒

	初期値	設定範囲
回転速度	320min ⁻¹	100-640min ⁻¹

- 排水 …… 工程終了後、排水を行います。
- 排水無 …… 工程終了後、排水を行いません。

重要／IMPORTANT!

本脱水前の工程で荒脱水又は、排水無に設定されたときは排水を行って本脱水工程に進みます。

- ソフトスタート …… ソフトスタート動作を行います。
 設定水位に達するまでドラム回転、蒸気弁 ON となりません。
 荒脱水で終了の時はさばき動作を行いません。
 排水で終了の時はドラムを停止して排水します。

重要／IMPORTANT!

給水又は、給湯が設定されていないと、設定できません。

- ポンプ 1 ポンプ 2 ~ ポンプ 8 ……薬品投入ポンプ動作
 (薬品投入ポンプはオプションです。)
 選択された薬品投入ポンプから薬品が工程中に投入されます。
 設定された動作時間薬品投入ポンプが作動します。



	初期値	設定範囲
ポンプ 1-8	30 秒	1-255 秒

- 途中停止 …… 工程終了後途中停止し、ブザー音で知らせます。
- 他の設定 …… その他の設定項目を表示します。
- クールダウン …… クールダウン動作を行います。
 工程終了後、設定されたクールダウン開始水位まで排水を行い、給水弁を開きドラム内温度を設定温度まで下げます。



	初期値	設定範囲
設定温度	40°C	20-80°C
水位	3	0-10



重要／IMPORTANT!

排水無を設定しているときは、排水を行わずに給水を開始します。

- ・ **タイマー優先 水位** …… 設定水位到達を確認後、タイマーが減算します。

重要／IMPORTANT!

- ・ 給水又は、給湯が設定されていないと、設定できません。

- ・ **タイマー優先 温度** …… 設定温度到達を確認後、タイマーが減算します。
水位優先及び、温度優先が共に設定されている時は、双方が設定条件に到達後、タイマーが減算します。
水位優先及び、温度優先が共に設定されていない時は、工程開始と同時にタイマーが減算します。

重要／IMPORTANT!

- ・ **蒸気** が設定されている時のみ設定可能です。

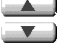
- ・ **給湯制御** …………… 給湯で温度制御を行います。



注意／CAUTION!

- ・ 給湯による温度制御は給水を制御することでドラム内の温度をコントロールします。このため温度変動が大きく、温度制御されないお湯と洗濯物が接触します。高温のお湯との接触で影響を受ける洗濯物を処理する場合は給湯設備側で温度コントロールされたお湯を供給すること。
- ・ 給湯を設定すると給湯制御設定スイッチが表示されます。

2) 本脱水工程では、次の設定が可能です。

- ・ **工程時間** …… 設定時間表示部を長押しすると分設定と秒設定が切替ります。
スイッチ  を押して1分、1秒単位で工程時間を設定します。
(設定範囲:0~99分、0~59秒)
- ・ **さばき回転** …… 本脱水後のさばき動作でのドラム正逆回転を設定します。



	初期値	設定範囲
回転速度	20min ⁻¹	20-40min ⁻¹



- ・ **回転停止 6-6** …… 本脱水後のさばき動作での動作時間とドラム正逆回転時間、ドラム停止時間を設定します。

- ・ さばき動作時間…… さばきの動作時間を設定します。

	初期値	設定範囲
さばき動作時間	60 秒	1-255 秒

- ・ 回転停止 6-6 …… 6 秒回転、6 秒停止サイクルで正逆回転します。

	初期値	設定範囲
ドラム回転時間	6 秒	0-12 秒
ドラム停止時間	6 秒	2-255 秒



重要／IMPORTANT!

ソフトスタートを設定している時は洗浄回転、ドラム正逆の設定はできません。

- ・ **脱水 高** **脱水 中** **脱水 低** …… 脱水回転

本脱水回転数を設定します。

脱水 高 …… 高回転で脱水します。

脱水 中 …… 中回転で脱水します。

脱水 低 …… 低回転で脱水します。

	初期値			設定範囲
	低	中	高	
回転速度	240min ⁻¹	480min ⁻¹	640min ⁻¹	100-640min ⁻¹



- ・ **ソフトスタート** …… 本脱水後のさばき動作を行いません。

- ・ **途中停止** …… 工程終了後途中停止を行い、ブザー音で知らせます。

- ・ **予備脱水** …… 本脱水前に設定回転数で設定時間脱水を行います。

予備脱水時間		予備脱水回転数	
初期値	設定範囲	初期値	設定範囲
30 秒	1-255 秒	240min ⁻¹	100-640min ⁻¹



- ・ **減速** …… 減速設定をすると予備脱水後減速を行い、一度停止させ、低速回転で 10 秒間逆回転動作を行い、本脱水回転を行います。減速設定をしていないときは、予備脱水後減速を行わずに、本脱水回転を行います。

重要／IMPORTANT!

予備脱水を設定すると減速設定スイッチが表示されます。

減速設定をすると、脱水後ドラムへの張り付きから剥がしやすくなります。

7.3.6. 各設定の初期値と設定時の補足事項

1) コースの設定内容

次の表は初期値を示し、[○]は設定がされていることを表し、[—]は未設定であることを表します。
文字及び数字は設定内容を表示します。

コース 1-100 【標準設定】

項目	工程	洗淨 1-13	項目	工程	本脱水
工程時間(分)		5	工程時間(分)		5
工程時間(秒)		0	工程時間(秒)		0
設定温度(°C)		—	脱水回転(低.中.高)		高
給水		○	脱水回転(min ⁻¹)		640
給湯		—	さばき		○
蒸気		—	さばき動作時間(回転-停止)		6-6
水位(1~10)		5	さばき時間(秒)		60
洗淨回転(低.中.高)		中	さばき回転(min ⁻¹)		20
洗淨回転(min ⁻¹)		30	予備脱水		—
洗淨時間(回転-停止)		9-2	予備脱水時間(秒)		—
排水		○	予備脱水回転(min ⁻¹)		—
荒脱水		—	減速		—
ソフトスタート		—			
途中停止		—			
水位タイマー優先		○			
温度タイマー優先		—			
クールダウン		—			
給湯制御		—			

7.4. 手動操作

- ・ 運転画面の **手動** スイッチを押すと、手動操作画面に切り替ります。

7.4.1. 運転停止中の手動操作

- ・ 手動操作したいスイッチを押すと動作を開始します。
動作中のスイッチはランプ(緑色)を点灯します。



重要/IMPORTANT!

- ・ ドアが閉まっていることを確認して手動操作を行って下さい。
- ・ 手動操作がすべて OFF になるまで運転画面に戻れません。

給水 …… スイッチを押すと給水弁が開き給水を行います。
もう一度押すと給水弁を閉じます。

給湯 …… スイッチを押すと給湯弁が開き給湯を行います。
もう一度押すと給湯弁を閉じます。

- ・ 水位は 10 段階で設定できます。
- ・ 数値の部分を押すとキーボードが表示され、1~10 の水位を設定します。
- ・ 給水、給湯を行うと、設定水位で給水、給湯弁を閉じます。
- ・ 水位設定 0 の時は、もう一度押すまで入り続けます。



注意/CAUTION!

手動操作で給湯した場合は、温度制御されません。

ポンプ 1 …… スイッチを押すと薬品投入ポンプ 1 が動作を開始し、もう一度押すと停止します。

ポンプ 2 …… スイッチを押すと薬品投入ポンプ 2 が動作を開始し、もう一度押すと停止します。

ポンプ 3 …… スイッチを押すと薬品投入ポンプ 3 が動作を開始し、もう一度押すと停止します。
(ポンプ 4~8 の操作は **ポンプ 4~8** を押すと操作画面に切り替ります。)

ポンプ 4 …… スイッチを押すと薬品投入ポンプ 4 が動作を開始し、もう一度押すと停止します。

ポンプ 5 …… スイッチを押すと薬品投入ポンプ 5 が動作を開始し、もう一度押すと停止します。

ポンプ 6 …… スイッチを押すと薬品投入ポンプ 6 が動作を開始し、もう一度押すと停止します。

ポンプ 7 …… スイッチを押すと薬品投入ポンプ 7 が動作を開始し、もう一度押すと停止します。

ポンプ 8 …… スイッチを押すと薬品投入ポンプ 8 が動作を開始し、もう一度押すと停止します。

※ポンプはオプションです。

排水弁 …… スイッチを押すと排水弁が開き排水を行います。

洗浄 低 …… **設定** で設定された洗浄低の回転数とドラム回転-停止時間でドラムを回転します。もう一度押すと停止します。

洗浄 中 …… **設定** で設定された洗浄中の回転数とドラム回転-停止時間でドラムを回転します。もう一度押すと停止します。

洗浄 高 …… **設定** で設定された洗浄高の回転数とドラム回転-停止時間でドラムを回転します。もう一度押すと停止します。

脱水 低 …… **設定** で設定された脱水低の回転数でドラムを回転します。
もう一度押すと停止します。

脱水 中 …… **設定** で設定された脱水中の回転数でドラムを回転します。
もう一度押すと停止します。

脱水 高 …… **設定** で設定された脱水高の回転数でドラムを回転します。
もう一度押すと停止します。

※洗浄、脱水回転の動作時、経過時間を表示します。

蒸気弁 …… スイッチを押すと蒸気弁が開き、もう一度押すと蒸気弁を閉じます。

重要／IMPORTANT!

- ・加熱蒸気弁の操作は水位が水位 1 以上で操作を行うこと。

設定 …… 手動操作時の設定が変更できます。
設定値変更 …… 設定値表示部を押すとキーボードが表示され設定値を変更することが可能です。



・ 洗浄回転

	初期値			設定範囲
	低	中	高	
回転速度	20 min ⁻¹	30 min ⁻¹	40 min ⁻¹	20-p40 min ⁻¹

・ 脱水回転

	初期値			設定範囲
	低	中	高	
回転速度	240min ⁻¹	480min ⁻¹	640min ⁻¹	100-640min ⁻¹

・ 回転時間-停止時間

回転時間 …… ドラム正回転、逆回転の回転時間

数値は 0～12 秒の範囲で変更できます。(初期値 6 秒)

停止時間 …… ドラム正回転と逆回転間の停止時間

数値は 2～225 秒の範囲で変更できます。(初期値 6 秒)

・ 温度設定(蒸気)

数値は 0～90℃の範囲で変更できます。(初期値 50℃)

上昇確認 …… スイッチを押すとエアライドにレギュレータの設定圧力までエアを供給しドラムを上昇させます。もう一度押すとエアを排出しドラムを下降させます。

7.4.2. 自動運転中の手動操作

重要／IMPORTANT!

- ・自動運転中の手動操作画面での変更は、運転を終了すると元の設定値に戻ります。


1) 洗浄工程時の手動操作

工程残り時間… スイッチを押すと 1 分ずつ変更できます。
(設定範囲: 1～99 分)

洗浄回転 …… スイッチを押すと 1min⁻¹ ずつ変更できます。
(設定範囲: 20～40min⁻¹)

回転時間 …… (設定範囲: 0～12 秒)



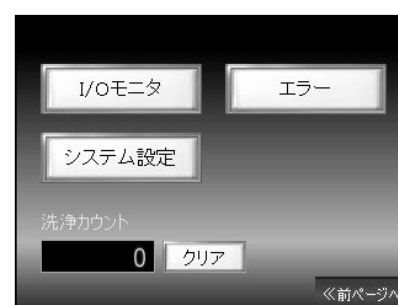
- 停止時間 (設定範囲:2~225 秒)
- 温度  スイッチを押すと1℃ずつ変更できます。
(設定範囲:5~90℃)
- 給水..... 水位到達後、設定している間給水を行います。
- 給湯..... 設定している間給湯を行います
- 排水弁..... 排水を行います。
- 蒸気..... 蒸気を設定すると設定温度で温度制御を行います。
- ポンプ 1~8..... 設定すると工程で設定している時間自動投入します。
切れる前にもう一度押すと停止します。

7.5. メニュー

- ・ 運転画面の メニュー スイッチを押すと、メニュー画面に切り替ります。

7.5.1. I/O モニタ

- ・ メニュー画面の I/O モニタ スイッチを押すと、I/O モニタ画面に切り替ります。
シーケンサの入出力信号をモニタ出来ます。



1) 入力信号 0ch~2ch

入力信号が ON するとランプが点灯します。

ch	入力	ch	入力
0.00	40.	2.00	58.ドアスイッチ開
0.01	41.ドア閉確認センサ	2.01	59.ドアスイッチ閉
0.02	42.エア圧力センサ	2.02	60.前傾斜スイッチ
0.03	43.回転センサ	2.03	61.後傾斜スイッチ
0.04	44.	2.04	62.後傾斜完了確認センサ
0.05	45.	2.05	63.前下降確認センサ
0.06	46.振動検知	2.06	64.前傾斜完了確認センサ
0.07	47.	2.07	65.後下降確認センサ
0.08	48.	2.08	66.上昇確認センサ
0.09	49.	2.09	67.オイルタンクセンサ
0.10	50.ドアロックセンサ	2.10	68.
0.11	51.インバータ異常	2.11	69.ディスクブレーキ圧力センサ
1.00	52.インバータ低速度信号		
1.01	53.インバータ速度到達信号		
1.02	54.運転スイッチ		
1.03	55.停止スイッチ		
1.04	56.寸動スイッチ右回転		
1.05	57.寸動スイッチ左回転		

2) 出力信号 100ch~104ch

出力信号が ON するとランプが点灯します。

ch	出力	ch	出力
100.00	100.	102.06	118.助剤ポンプ5
100.01	101.	102.07	119.助剤ポンプ6
100.02	102.	103.00	120.助剤ポンプ7
100.03	103.	103.01	121.助剤ポンプ8
100.04	104.	103.02	122.動力電源
100.05	105.給油弁	103.03	123.排水弁
100.06	106.ドアロック弁	103.04	124.ブザー
100.07	107.給水弁2(オプション)	103.05	125.ディスクブレーキ弁
101.00	108.給湯弁	103.06	126.ディスクブレーキ安全弁
101.01	109.給水弁	103.07	127.フリーラン信号
101.02	110.蒸気弁	104.00	128.排水弁2(オプション)
101.03	111.	104.01	129.
102.00	112.正回転	104.02	130.ドア開
102.01	113.逆回転	104.03	131.ドア閉
102.02	114.助剤ポンプ1	104.04	132.エアライド前弁
102.03	115.助剤ポンプ2	104.05	133.
102.04	116.助剤ポンプ3	104.06	134.エアライド後弁
102.05	117.助剤ポンプ4	104.07	135.エアライド弁1、2

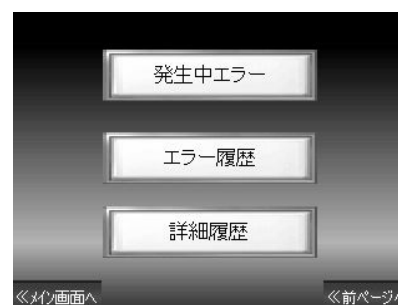
7.5.2. システム設定


- ・メニュー画面の **システム設定** スイッチを押すと、システム設定画面に切り替ります。
- ・言語切替 …… パネル表示の言語を日本語と英語を切替ります。
(1=日本語、2=英語)
- ・日時設定 …… パネルに表示される時間の変更を行います。
設定 スイッチを押すと日時設定画面に切替ります。
年、月、日、時、分の設定値をすべて入力して設定スイッチを2秒長押しすると設定した日時に変更します。
- ・総洗浄カウント …… 機械の総洗浄回数を表示しています。



7.5.3. エラーメニュー

- ・メニュー画面の **エラー** スイッチを押すと、エラーメニュー画面に切り替ります。
- 1) 発生中のエラーメッセージ
 - ・ **発生中エラー** を押すと発生中のエラーメッセージを表示します。
 - ・ エラーメッセージを押すとエラー詳細画面が表示されます。
 - ・ エラー内容を確認し、**リセット** スイッチを押すか、電源を入れなおしてください。



	警告/WARNING!
<p>・エラーが表示された場合は、必ずエラーの原因を解決し運転を再開すること。(9. エラー参照) エラーの原因が解決されぬままの運転再開は、機械への損害、人への傷害、死をもたらす危険があります。</p>	



- 2) エラー履歴
 - ・ **エラー履歴** を押すとエラー履歴を表示します。
 - ・ エラーメッセージを押すとエラー内容の画面が表示されます。
 - ・ ▲ ▼を押すと画面がスクロールします。
- 3) 詳細履歴
 - ・ **詳細履歴** を押すとエラー発生時のコース、工程、残り時間、回転数、温度、水位の詳細履歴を表示します。
 - ・ エラーメッセージを押すとエラー内容の画面が表示されます。
 - ・ ▲ ▼を押すと画面がスクロールします。



7.5.4. 洗浄回数表示

- ・メニュー画面の洗浄カウント……洗浄回数を表示します。
クリア スイッチを2秒長押しするとクリアされます。

7.6. プログラムクリア

- ・ コース選択画面の左下隅を 10 秒間押すとプログラムクリア画面に切り替ります。
- ・ **プログラムクリア** スイッチを 2 秒間長押しすると各コースに設定したプログラムの内容を初期化します。



7.7. 運転の方法

7.7.1. 自動運転

- 1) コース選択スイッチを押し、コース選択をします。(7.2.1 参照)
- 2) ドアを確実に閉めたことを確認して、**運転** スイッチを押して下さい。

重要／IMPORTANT!

・ 途中工程からスタートするためには先に工程を選択し、スタートスイッチを押してください

- 3) 選択された工程から、プログラムされた内容で運転がスタートします。
- 4) 自動運転中は時間表示が 1 分単位で減算し、進行中の工程表示ランプが点滅します。自動運転が終了するとブザーが鳴り、終了を知らせます。
- 5) 途中停止を設定している場合は、途中停止を設定した工程が終了するとブザーが鳴り、途中停止中と表示されます。再度運転スイッチを押すと自動運転を再開します。
- 6) 自動運転中に進行中の工程残り時間を知りたい場合は、時間表示部を押すと工程残り時間が表示され、時間表示部を押す度に全工程残り時間と工程残り時間を切り替え表示します。

7.7.2. 工程送り操作

- ・ 自動運転中に**工程送り** スイッチを長押しするとドラム停止後、次の工程に進みます。

重要／IMPORTANT!

・ 脱水工程で加速中の工程送りはできません。



7.7.3. 自動運転停止操作

- 1) 自動運転を途中で停止する場合は、**停止** スイッチを押します。
- 2) **停止** スイッチを 1 度押すと途中停止となり、残り時間表示はその時点で止まります。
- 3) 途中停止中に **運転** スイッチを押すと途中停止の状態から再運転を開始します。



4) 途中停止中に **停止** スイッチを押すと自動運転を終了します。

洗浄工程途中で自動運転を終了したとき、排水動作を行いません。ドラム内に水があるときは **排水** スイッチを押して排水を行ってください。

7.7.4. ドア開閉操作

- ・ ドア開閉スイッチを右方向に回すとドアロックが解除されドアは開きます。
- ・ ドア開閉スイッチを左方向に回すとドアは閉じドアロックが掛ります。
- ・ ドア開閉スイッチを2秒以上保持し解除するとドアは途中で止まります。
- ・ ドア自動開閉中に、スイッチを逆に回すと途中停止します。

重要／IMPORTANT!

- ・ ドア開閉スイッチは、自動運転中、手動運転中は操作できません。
- ・ ドア開閉スイッチは、前傾斜時は操作できません。
- ・ ドア開閉スイッチは、後傾斜時は操作できませんが、開方向に回すとドアロックは解除されます。解除後、手でドアを開いてください。また、ドアを閉じる時も手でドアを閉めてください。ドアを閉めたあと閉方向に回すとドアロックされます。

7.7.5. 傾斜操作

- ・ 傾斜スイッチを回し水平に合わせると、ドラムは水平になります。
- ・ 傾斜スイッチを回し前傾に合わせると、ドラムは前傾斜になります。
- ・ 傾斜スイッチを回し後傾に合わせると、ドラムは後傾斜になります。

重要／IMPORTANT!

- ・ 傾斜スイッチは、自動運転中、手動運転中は操作できません。

7.7.6. ドラム寸動操作

- ・ ドラム寸動スイッチを右に回している間、ドラムは低速で右回転し、スイッチを離すとドラムは停止し、ディスクブレーキが作動しドラムを固定します。
- ・ ドラム寸動スイッチを左に回している間、ドラムは低速で左回転し、スイッチを離すとドラムは停止し、ディスクブレーキが作動しドラムを固定します。

重要／IMPORTANT!

- ・ ドラム寸動スイッチは、自動運転中、手動運転中は操作できません。
- ・ 脱水後ドラム側面に張り付いた品物を回転移動し固定するとドラムより剥がしやすくなります。

7.8. 投入装置の取り扱い

7.8.1. 洗剤ボックスによる投入方法

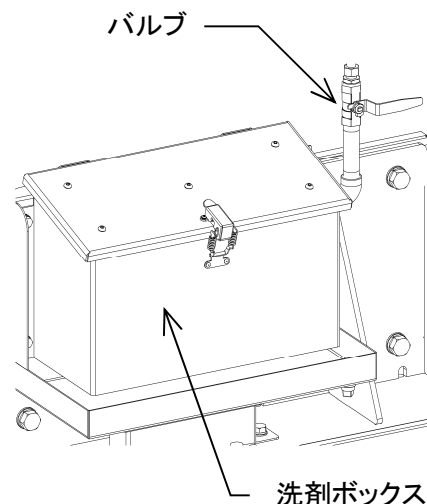
投入装置は機械右側面の中程に設けております。

1) 設定方法

- ・ 洗剤を投入する前の工程に「**途中停止**」のプログラムを設定します。
設定できる工程は、洗浄 1～13 の工程です。(7.3.5 参照)
- ・ 洗剤を投入する前工程が終了すると、機械は途中停止となります。
- ・ 投入手順に沿って洗剤を投入し、「**運転**」スイッチを押し、自動運転を再開します。

2) 投入手順

- ・ 投入装置のフタを開け洗剤、助剤を投入します。
- ・ 投入後、投入装置右上のバルブを開け投入装置内に水を入れ洗浄します。



7.8.2. 薬品投入ポンプによる投入方法(オプション)

重要/IMPORTANT!

- ・ 機械内の配管はオプションのため、標準では使用することができません。

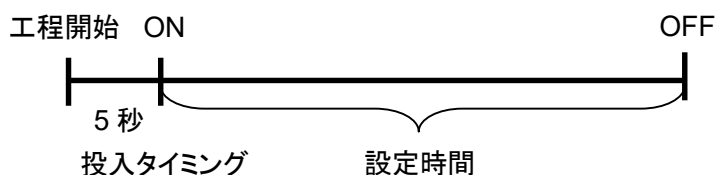
・ 設定方法(7.3.5 参照)

洗浄 1～13 工程に設定できます。

設定したい工程で「**ポンプ 1**」・「**ポンプ 2**」～「**ポンプ 8**」スイッチを押し設定します。

(1 工程で複数選択可能です。)

「**ポンプ 1**」・「**ポンプ 2**」～「**ポンプ 8**」…… ポンプ投入タイミングから、設定時間出力します。
ポンプ投入タイミングは工程開始から 5 秒後です。



7.9. タッチパネル

7.9.1. パネルの輝度


- ・ 画面の右上隅を押し、素早く左上隅を押すと輝度調整ウィンドウが表示されます。
- ・ 「**-**」 「**+**」を押して調整して下さい。



(輝度調整)

8. メンテナンス


8.1. 始業前点検

	警告／WARNING!
<ul style="list-style-type: none">・ 始業前点検での結果は 1 日を通して保証されないこと、あくまでリスク軽減処置であることを理解して使用すること。・ 運転中に異常があれば直ちに機械を停止し、修理スタッフまたは販売店のサービス担当者に修理を依頼してください。	

- ・ 本管から機械の間に取り付けられた給水、給湯、蒸気、圧縮空気のバルブが開かれているか確認します。
- ・ 圧縮空気圧を確認します。(8.3.11 参照)
- ・ 薬品投入システムの電源が供給されているか確認します。
- ・ 薬品タンク残量は十分あるか確認します。
- ・ 機械との各接続配管に漏れはないか確認します。
- ・ ドアロックは正常に機能するか、手動操作にて確認します。

8.2. ユーザによる定期点検とメンテナンス

8.2.1. ユーザによる定期点検とメンテナンスの前に

	警告／WARNING!
<ul style="list-style-type: none">・ 感電や機械の始動による、人への傷害や死、機械の損害に対するリスクを取り除くために、ユーザメンテナンスを行う前に、機械を電力供給から切離すこと。・ 不意の噴出によるリスクを軽減するために、機械に供給される水、お湯、蒸気、圧縮空気の本管と機械の間に取り付けられた手動バルブを閉じること。・ きか 上記以外で外部薬液ポンプなど機械以外からの動力源により駆動している装置が機械に接続されている場合は、その装置も動力源から切離すこと。(例外部の薬品投入システム)・ 点検中は第三者が操作出来ないようブレーカには施錠し、各バルブには「点検中」の札を下げて行うこと。・ 洗剤ボックス内には化学製品の残留があるかもしれません。適切な保護具を使用すること。・ 十分な機械の冷却を待って、作業を行うこと。・ 異常があれば機械の使用を止め、修理スタッフまたは販売店のサービス担当者に修理を依頼すること。・ 機械の中で作業する場合は、輸送止で必ず機械を固定してから作業を行うこと。この警告に従わない場合は、人への傷害、機械への損害、をもたらします。	

8.2.2. 終業点検とユーザメンテナンス(毎日)

重要／IMPORTANT!

・ 清掃には機械表面に損害を与える溶剤、研磨材の入った洗剤、傷の付けることの出来る素材で出来た布やスポンジなどを使用しないこと。

- ・ 1日の作業中にドアからの漏れはなかったか確認します。
- ・ 機械外部のブレーカが OFF されているか確認します。
- ・ 機械との各接続配管に漏れはないか確認します。
- ・ 本管から機械の間に取り付けられた給水、給湯、蒸気、圧縮空気のバルブが閉じられているか確認します。
- ・ 機械外周面の清掃を行います。
機械外周面に付着した石鹸、薬品、水垢をきれいに水洗いされ強く搾られた布またはスポンジで拭取ること。落ちにくい場合は中性洗剤を付けて除去します。この時使用した洗剤分もしっかり除去します。
- ・ ドア部の清掃。
ドアの内側と口金に付着した水滴やごみを拭取ります。
パッキン部は強くこすらないこと。パッキンを傷つける可能性があります。
- ・ 洗剤ボックスの清掃。
洗剤ボックスは薬品や洗剤が残っていないか目視にて確認し、残っていれば湿らせた布で拭取ります。
- ・ 機械を運転している時に異常音が無いか確認してください。異常音がある場合には、異常音が出ている箇所を見つけ、早急に点検修理を行うこと。高速回転している箇所等は特に危険です注意すること。
- ・ オイルタンク内のオイルの残量確認

8.2.3. 毎週ごとに

- ・ エアフィルターの清掃。(左側面インバータボックスフタ部)

8.2.4. 毎月ごとに

- ・ 蒸気配管のストレーナを掃除すること。

8.2.5. 3ヵ月ごとと最初の1週間後に



注意／CAUTION!

・ 配管からの漏れは化学製品を含むかもしれません。適切な保護具を使用すること。

- ・ 洗浄モータのベルトが損害を受けていないか、正しいテンションを保っているか確認します。
(8.3.2 参照)
- ・ 制御機器の湿気とほこりからの保護のため、拭取りとバキュームによる機械内部(制御ボックス、インバータボックスの内部も含む)の清掃を行います。
(ほこりが隙間に入り込むため、ブロワーは使用してはならない。)
- ・ 機械内の配管に漏れはないか。各ラバーホース、ナイロンチューブの亀裂、柔軟性を確認します。
(8.3.19 参照)
- ・ 機械下の床に水や油が落ちていないか、またその痕跡がないか確認します。
- ・ 排水弁の清掃。(8.3.16 参照)
- ・ スムーズな排水と排水弁トラブル防止のため、定期的な清掃を行います。


8.2.6. 半年ごとに

- ・ フィルタレギュレータのプラスチックボールのクラック、傷、汚れ、視認性の低下、その他の劣化の確認をする。(8.3.11 参照)
- ・ 傾斜軸、エアライド高さの点検(8.3.23 参照)

8.2.7. 1年ごとに

- ・ フィルタレギュレータのフィルタを交換します。(8.3.11 参照)
- ・ ベアリングにグリース給油
1 回給油量:200g
推奨:協同油脂 ユニループ DL No.1

8.3. 部品構造とメンテナンス手引

	警告／WARNING!
<ul style="list-style-type: none">・ 感電や機械の始動による、人への傷害や死、機械の損害に対するリスクを取り除くために、メンテナンスを行う前に、機械を電力供給から切離すこと。・ 機械に供給される水、お湯、蒸気、圧縮空気の本管と機械の間に取り付けられた手動バルブを閉じること。この時、閉じられたバルブに作業中の表示にて、バルブを開いてはならないことを明確に警告すること。 上記以外で機械以外からの動力源により駆動している装置が機械に接続されている場合は、その装置も動力源から切離すこと。・ 各バルブには「メンテナンス中」の札を下げて行うこと。・ 十分な機械の冷却を待って、作業を行うこと。・ 機械への各供給を再開する場合は、機械内部及び機械周囲に危険がないことを確認し供給を再開すること。・ 機械の中で作業する場合は、輸送止で必ず機械を固定してから作業を行うこと。この警告に従わない場合は、人への傷害、機械への損害、をもたらします	

8.3.1. 自動給油システム

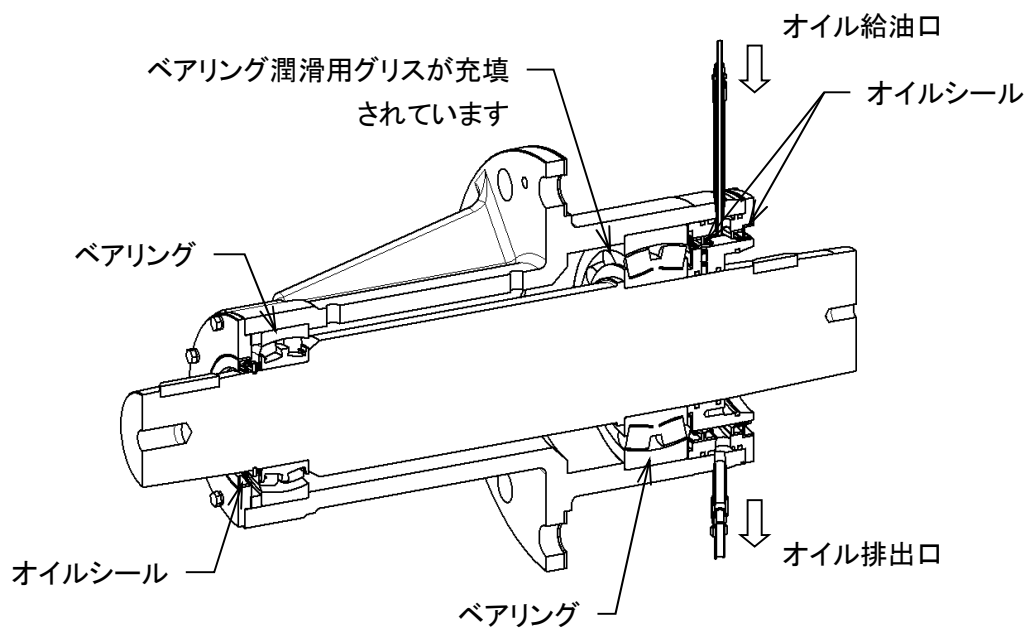


警告／WARNING!

- ・ オイルを扱う場合は十分に注意し、下記のことを守ること。
 - ・ 内部のオイルは皮膚や眼に炎症を起こすことがあります。取り扱う際は保護手袋や保護眼鏡を使用し、直接接触を避けること。
 - ・ オイルが皮膚に触れた場合は水と石鹼で十分に洗い、目に入った場合は清潔な水で十分に洗い、医師の診断を受けること。
 - ・ 飲んではいけません。誤飲した場合は、直ちに医師の診断を受けること。

1) 機能

- ・ 機械の主軸オイルシール保護のためオイルを各工程ごとに給油します。
1工程:10ショット(1ショット:0.02ml 1工程:0.2ml)
- ・ タンク内のオイルが少なくなった場合画面に、オイルがなくなったことをお知らせします。
(警告時の残りオイル量:約 240ml)



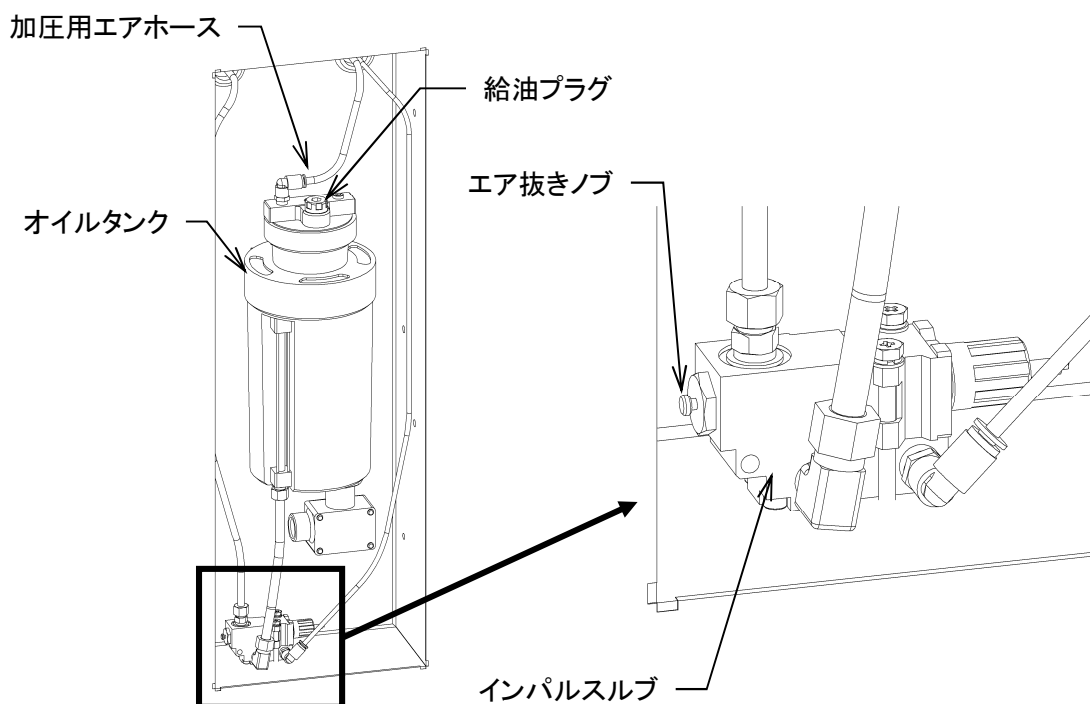
2) 給油方法

- ・オイルタンク内をエアで加圧していますので、エアの元バルブを閉めてください。
- ・タンク上部の給油プラグを回転させ取り外して給油してください。
- ・推奨オイル:タービン油 1 種 ISO VG32
- ・オイルタンク容量:1L



注意/CAUTION!

- ・インパルスルブ本体内にエアが混入するとオイルを吐出しなくなります。エアが混入した場合はエア一抜き動作を行ってください。
- ・オイルの不足は、オイルシールの破損を招きベアリングへの水の侵入、グリスの流出により主軸部に重大な損害を招きます。
- ・異なった粘土のタービンオイルを使用されたことによる人への傷害、機械への損害に対し山本製作所と系列会社及び、販売店はそれらに対し一切の責任を負いません。
- ・オイル切れのまま機械を使用、又は誤った動作による機械への損害、人への傷害に対し山本製作所と代理店はそれらに対し一切の責任を負いません。



・エア抜き方法

エア抜きノブにマイナスドライバなどを差し込んでエア抜きノブを引っ張ってオイル通路を開放します。しばらくすると、オイル出口側配管の末端よりオイル、エアが流出します。

3) 点検(毎週実施)

- ・オイルタンクにオイルが有ることを確認する。
- ・オイルタンクの液面が一定の割合で下降しているか確認します。
液面が変化していない場合
- ・ポンプ電磁弁 給油電磁弁の作動を確認し、電磁弁の作動不良の場合は交換します。
- ・ホース内の詰まりがあればホース内を圧縮空気です掃除します。

8.3.2. Vベルト



警告／WARNING!

- ・ 水、油、化学薬品などがベルトやプーリに付着すると伝達力の低下、早期破損の原因になります。
- ・ ベルトの交換はベルトの張力を緩めてから行うこと、無理にフランジを乗り越えたり、ドライバなどでこじ入れたりすると早期破損の原因になります。
- ・ 不適切な張力はVベルトの早期破損の原因になるだけでなく、モータへの過負荷、主軸ベアリングの早期破損をまねきます。



警告／WARNING!

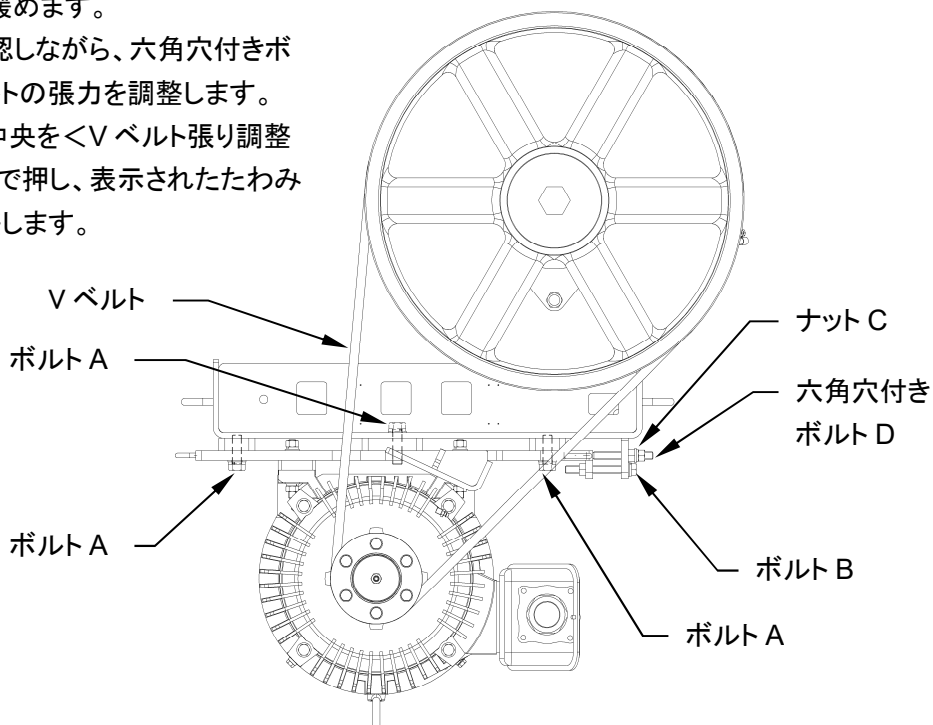
- ・ 機械のドアが確実に閉じられていることを確認し、ドアのよく見える位置に、「作業中です。ドアを開けてはならない！」などの表記で作業中であること、ドアを開けてはならないことを明確に警告する札を掛け作業を行うこと。
この警告を守らなければ、あなたの存在を知らない誰かにドラムを回転されることで、ベルトに挟まれる可能性があります。
- ・ 作業員自身が回転させたプーリ、ベルトによっても挟まれる可能性があります。

1) 機能

- ・ モータの動力をプーリに伝えドラムを回転させます。

2) Vベルト張力調整

- ① ボルト A(9ヶ所) ボルト B(2ヶ所)を緩めます。
- ② ナット C(3ヶ所)を緩めます。
- ③ ベルトの張力を確認しながら、六角穴付きボルト D を調整しベルトの張力を調整します。
 - ・ ベルトスパンの中央を<Vベルト張り調整値>に示す荷重で押し、表示されたたわみ量となるよう調整します。



<Vベルト張り調整値>

ベルトサイズー本数	ベルトスパン	たわみ量	荷重
5V1060ー8本	695mm	10.5mm	28.6N

- ④ 適切な張力に調整後、最後にボルト A とボルト B とナット C を確実に締めます。

3) V ベルト交換

重要／IMPORTANT!

- ・ V ベルトはプーリに馴染むまで時間を要します。新しいベルトに交換した場合、定期点検とは別に1週間後、および1ヶ月後にベルトの張力調整を行うこと。
 - ・ 8-3-2 項の要領でベルトがプーリから無理なく外れるまで、ベルトの張力を緩めること。
 - ・ 消耗したベルトを外し、新しいベルトを取り付けます。
 - ・ 8-3-2 項の要領でVベルト張力調整を行なって下さい。

8.3.3. 振動検知スイッチ

振動検知スイッチは機械左側下部手前にあります。



警告／WARNING!

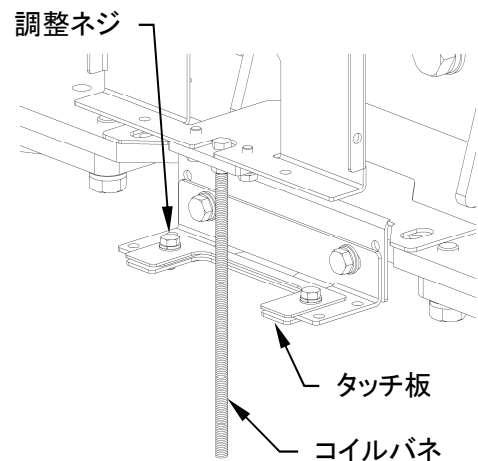
- ・ ケーブルの切断、コイルバネやタッチ板の絶縁、取り外しなど、振動検知スイッチの機能を消失させる行為を行ってはならない。
- ・ 点検で異常が確認された場合は直ちに使用を中止し、修理スタッフまたは販売店のサービス担当者に修理を依頼すること。

1) 機能と制御

- ・ 機械は、脱水回転を行う前にバランス回転を行い品物がアンバランスになりにくいよう制御していますが、品物のさばきがうまくゆかず許容以上のアンバランスを生じた場合、振動検知スイッチが作動すると機械を一時停止させ、約 10 秒間左回転した後、再びバランス回転の後、脱水を行います。
- ・ 前記の動作が工程内で 5 回繰り返すと次のようになります。

荒脱水工程時 …… 排水のみを行い次の工程に進みます。

本脱水工程時 …… 機械は停止すると同時に Er-15 を表示、またブザーを鳴します。



2) 停止後の復帰

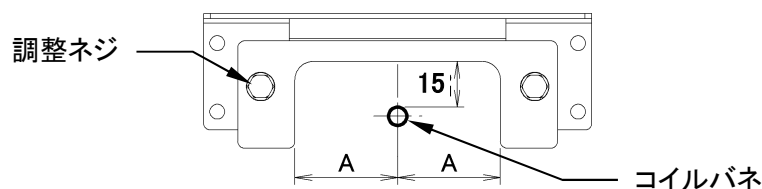
- ・ エラーメッセージが出て機械が停止した場合、手動運転モードに切り替え正逆ドラム回転で品物をほぐすか、又はドラム内の品物の量を変更し手動運転モードで脱水をおこないます。

3) 振動検知スイッチの調整

- ・ 振動検知スイッチはコイルバネとタッチ板が触れると作動します。
- ・ 調整は品物をドラムに入れずに、手動操作で **上昇確認** を押して、ドラムを脱水位置まで上昇させます。

脱水位置でコイルバネがタッチ板の穴の中央になる様に調整ネジを緩めタッチ板を調整します。

(スプリング円周からタッチ板の内側までが約 15mm に調整します)



4) 振動検知スイッチの点検

- ・ 検知の妨げとなる可能性のあるグリスや埃など付着がないか確認します。また、スプリングの折れ、ケーブルの断線がないか確認します。

重要／IMPORTANT!

- ・ 手動操作で脱水工程中にアンバランスを生じた場合、機械はドラム回転停止後エアライドのエアを抜き洗濯時の状態になります。手動で品物をさばき再度手動脱水をおこなってください。
- ・ 手動操作でエアライドにエアを供給する操作は 7.4.1 **上昇確認**を参照してください。

8.3.4. 液面制御センサ



注意／CAUTION!

- ・ ホース継手の掃除、ポリウレタンチューブの交換時にホースの折り曲げ、漏れが起こらないよう作業を行います。

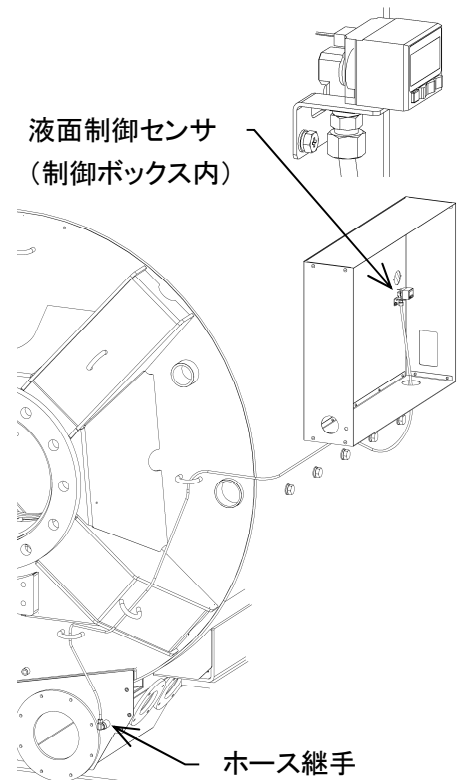
1) 機能

- ・ 圧力に応じたアナログ値を出力します。
- ・ 出力されたアナログ値で水位制御を行います。


2) 液面制御センサの点検

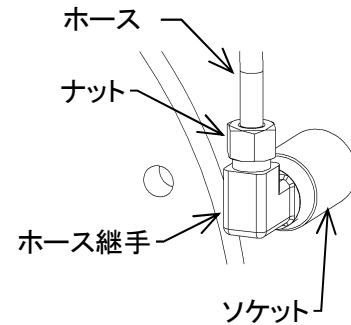
- ・ ホースの詰まり又は破れがないか確認します。
- ・ 手動操作で排水弁を閉じ、給水弁を開きます。
- ・ 給水が開始されたことを確認する。
- ・ 水位が 0/10 から 10/10 の順に変わるか確認します。
- ・ 水位が 0/10 から 10/10 の順に変わらない場合、排水ランプが点灯したままの状態になる場合は液面制御センサ、及びホースに異常がある可能性があります。
- ・ ホース内に空気と水の境界が確認できる場合は破れ、漏れの可能性があります。ホースの継ぎ部からの漏れ、ホースの破れを確認します。
- ・ 以上の点検で異常が確認された場合は、必ず一度ホース継手の掃除をおこない。再度これらの点検をおこないます。
- ・ 異常が再確認できた場合、異常の可能性のある部品を交換します。

ホースを交換する場合はホース継手も一緒に交換します。




3) ホース継手取り付け部分の掃除

	注意／CAUTION!
<ul style="list-style-type: none"> ・ 水位検出パイプの掃除はドラム内に水が残っていないことを確認して、水が残っている場合は排水してから行います。 ・ 圧縮空気を液面制御センサに吹き込むとセンサの破損の原因になります。ホース側に圧縮空気を吹き込まないこと。 	




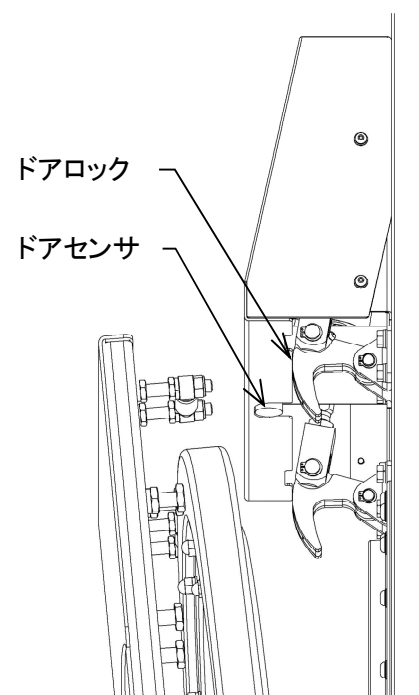
- ・ ナットを緩めホースを外します。
- ・ ホース継手を緩め外します。
- ・ ソケットの穴からφ3～4mm程度の表面の滑らかな棒を突き刺し、ソケット内に溜まったゴミを突き落します。棒の代わりに圧縮空気を吹き込んでよい。

	注意／CAUTION!
<ul style="list-style-type: none"> ・ ゴミを突き落とす棒に、ヤスリなど継手を傷つけたり、変形させたりする可能性がある物を使用しないこと。ホース継手の傷、変形は漏れを招きます。 ・ ホース継手内部の掃除もおこないます。 ・ 圧縮空気を使用する場合は飛散したゴミなどが目などに入らないよう保護すること。 	

- ・ ソケットにホース継手をねじ込みます。ホース継手にホースを差込みナットで締めます。締める際はホースにねじれが無い様に注意します。
- ・ 液面制御センサの点検を行い、漏れがないこと、水位検知、排水検知が正常に機能することを確認します。

8.3.5. ドアセンサ調整

	警告／WARNING!
<ul style="list-style-type: none"> ・ 運転中ドアセンサが ON かつ、ドアロックシリンダセンサが ON を検知出来なくなった場合は排水弁を開放し、機械を停止する様コントロールされますが、ドラムなどの回転体は直ぐには停止しません。また、加熱された外胴内は高温のままです。 <p>ドアを開ける前にドラムの回転が停止したことを確認し、ドラム内の冷却を待ちドアを開けること。</p>	



1) 機能

- ・ ドアがロック可能な位置にあることを検知します。
- ・ 運転中はドアロックシリンダセンサと共にドアが開けられないか監視します。(参照 8.3.7)

2) ドアセンサの点検

- ・ ドア開閉スイッチを右方向に回しドアを開きます。
- ・ ドアを手でゆっくりと閉めます。
- ・ ドアを完全に閉めた時、ドアロックシリンダが作動し、ドアロックが掛ればドアセンサは正常です。

重要／IMPORTANT!

- ・ 他の手動操作をすべて終了しないと、ドアロックは解除できません。
- ・ 外胴内の水位が水位 4 達していると、ドアロックが解除できません。

重要／IMPORTANT!

- ・ ドアセンサの位置が正常な場合、ドアを閉めると自動でドアロックシリンダが作動し、ドアロックが掛ります。

- ・ ドアを完全に閉めた時、全くドアセンサに反応が無い場合、何か金属製の物をドアセンサに近づけ ドアロック シリンダが作動するか確認します。



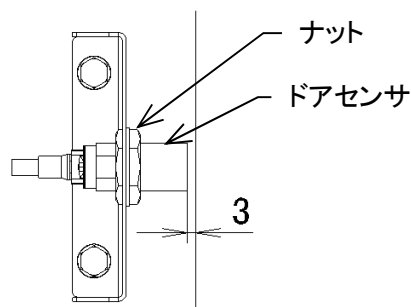
警告／WARNING!

- ・ ドア以外の金属部で確認を行う際に、決して運転スイッチを押してはなりません。この警告に従わない場合は、人への死、傷害をもたらします。

- ・ 金属を近づけると ドアロック シリンダが作動する場合は、ドアセンサの調整を行います。
- ・ ドアロックシリンダが作動しない場合はドアセンサを交換します。

3) ドアセンサの調整

- ・ シリンダーカバーを外します。
- ・ ドアセンサのナットを緩めて、左右にスライドさせ調整を行います。
ドアセンサとドアの隙間が大きいとドアセンサが反応しなかったり、ドアセンサとドアの隙間が狭いと、ドアの開閉時ドアセンサとドアが干渉したりします。以上を考慮し調整します。
(ドアセンサとドアの隙間: 約 3mm)
- ・ ドアセンサ位置が決まったら、ナットを締付け固定します。



8.3.6. ドアパッキン調整



警告／WARNING!

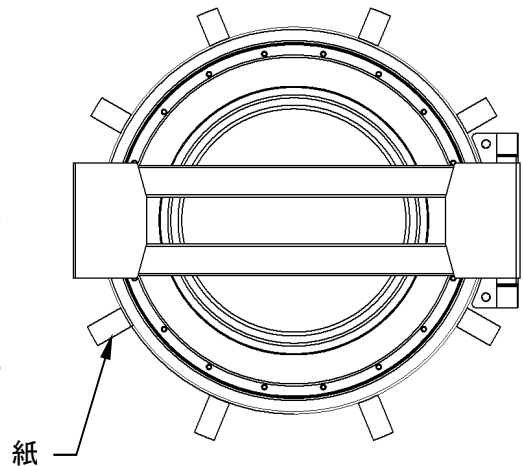
- ・ドアの調整は十分な知識と経験を持った者によって行わなくてはなりません。異常があれば機械の使用を止め、修理スタッフまたは販売店のサービス担当者に修理を依頼すること。
- ・清掃には素材に損害を与える溶剤、研磨材の入った洗剤、傷の付けることの出来る素材で出来た布やスポンジを使用しないこと。
- ・ドアの調整を行った後は必ずドアロックシリンダの調整を行い、正常にロックするか必ず確認すること。(8.3.7 参照)
- ・ドアにどの方向からも荷重を掛けてはならない。また、勢いよく開けたり、閉めたりしてはならない。これらの行為は、水漏れをもたらすのみでなく、人への傷害、機械への損害をもたらすかもしれない。

1) 機能

- ・ドラムへ洗濯物を出し入れする開口部を塞ぐドアで、運転中の洗浄水の漏れを防ぎ、危険な可動部や攪拌される洗濯物への接触を防ぎます。

2) ドアパッキンとドア口金の当り調整

- ・新聞紙を 30mm×100mm 程度の大きさにカットした紙を用意します。
- ・紙を図の様に水分を十分拭き取られたドアパッキンとドア口金の間に挟みドアを閉めます。
- ・挟んだ紙を引っ張ると当りが弱いと切れずにぬけます。
- ・全周 8ヶ所で確認し、紙の抜けた位置が右側あるいは上下であればフタ側を調整します。左側であればドアロック側を調整します。
- ・調整後は緩めたナットを全て確実に締めます。



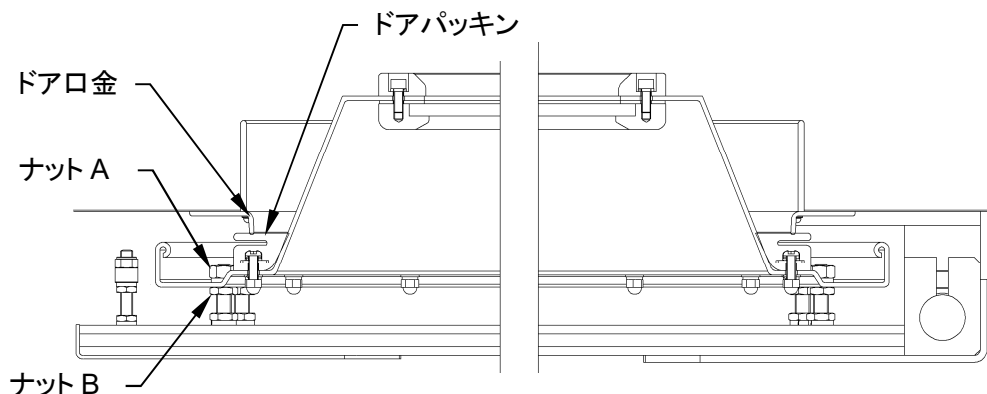
重要／IMPORTANT!

- ・ドア開閉はロータリーアクチュエータにより自動開閉します。
- ・ドア開閉スイッチを開方向に回しドアを開きます。紙をドアパッキンとドア口金の間に挟み、手でドアを閉めるとドアセンサが確認し、ドアロックが作動します。
- ・ドアロックが作動した状態で紙を引っ張ります。

<ドア側の調整>

ナット A(上下左右 8ヶ所)を緩めナット B(上下左右 8ヶ所)を締めればパッキンが強く当たるようになります。

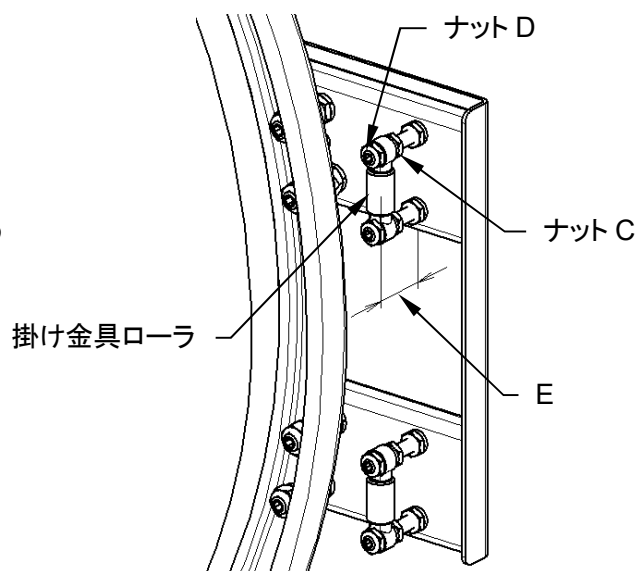
ナット B(上下左右 8ヶ所)を緩めナット A(上下左右 8ヶ所)を締めればパッキンが弱く当たるようになります。



<ドアロック側の調整>

ナット C(4ヶ所)緩め、ナット D(4ヶ所)締めると掛け金具ローラの位置 E 寸法が狭くなり、ドアロック側パッキンが強く当たります。

調整後は掛け金具ローラの位置が変わらないようナット C 及びナット D を確実に締めます。



重要/IMPORTANT!

- ・ 掛け金具ローラの E 寸法は上下同じ寸法にすること。

8.3.7. ドアロックシリンダセンサ調整

1) 機能

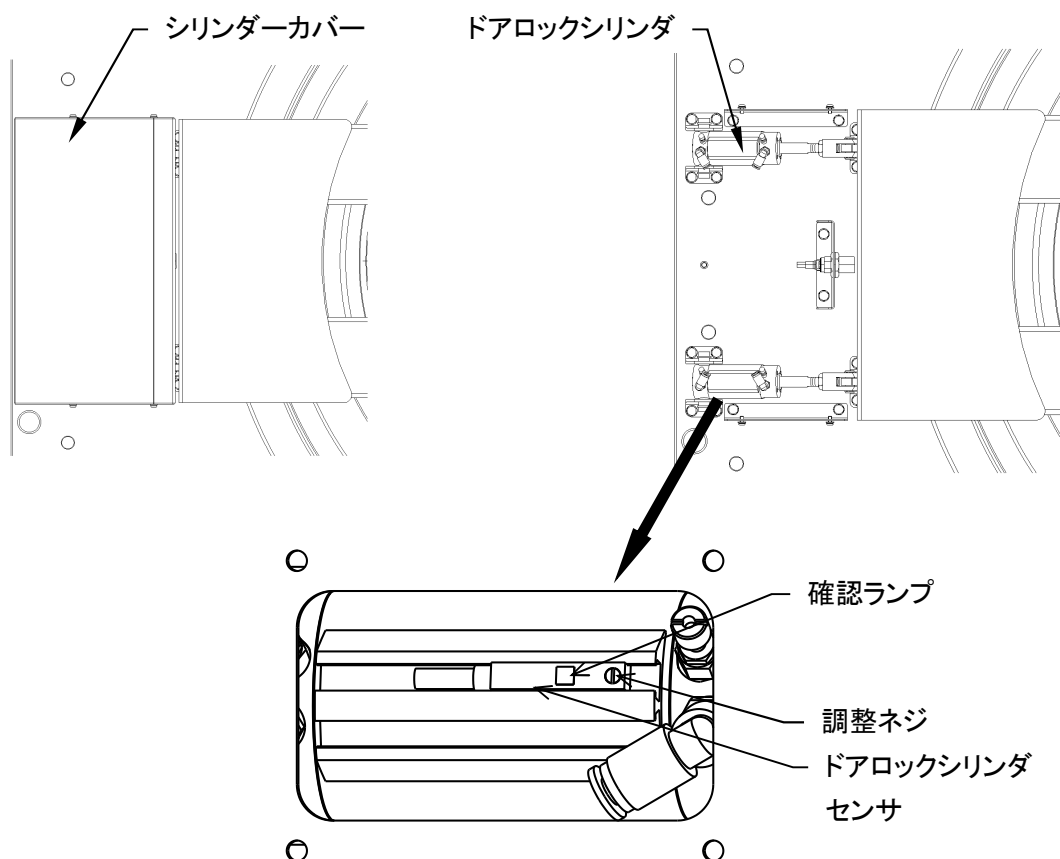
- ・ ドアを閉じた後、ドアをロックし運転中の洗浄水の漏れを防ぐシリンダです。

重要/IMPORTANT!

- ・ ドアロックシリンダセンサの調整は機械のエア圧が 0.6MPa であることを確認し実施すること。

- ・ エア圧が正常でかつドアからの漏れもなく正常にドアがしまっているにも関わらず『Er-59』ドアロックエラーが表示した場合、又は前項のドア調整を行った場合にはドアロックシリンダセンサ調整を行います。

(『Er-59』発生中でもセンサ調整は可能です。)



2) 調整

- ・ シリンダーカバーを外します。
- ・ ドア開閉スイッチを閉方向に回しドアを閉めドアロックシリンダのシャフトが完全に伸びる少し手前で止まる程度に掛け金具ローラの位置を調整します。確認ランプが点灯しない場合は、センサ調整ネジを緩めドアロックセンサを移動し確認ランプが点灯する位置で軽く固定します。
- ・ 調整ネジの調整は精密ドライバ(－)φ2 以下で行うこと。
- ・ ドアロックセンサの仮止が終わったら、ドア開閉スイッチを開方向に回しドアを開きます。
- ・ 機械のエア圧を 0.5Mpa に下げた後からドア開閉スイッチを閉方向に回しドアを閉めドアロックが作動した時、確認ランプが点灯すればセンサ調整ネジを締め付け調整は完了です。確認ランプが点灯しない場合は、ドアロックセンサを移動し確認ランプが点灯するところで調整ネジを締め付けます。
- ・ 機械のエア圧を 0.6Mpa に戻し、ドア開閉スイッチ操作で一度ドア開き再度閉めドアロックが作動した時、確認ランプが点灯すれば、調整は完了です。点灯しない場合は再度 2) からやり直します。
- ・ 調整ネジの締め付けを再度確認し、調整口のフタを取り付けます。

重要／IMPORTANT!

- ・ ドアロックシリンダは上下 2 本あります。上下のドアロックセンサの調整をおこなってください。

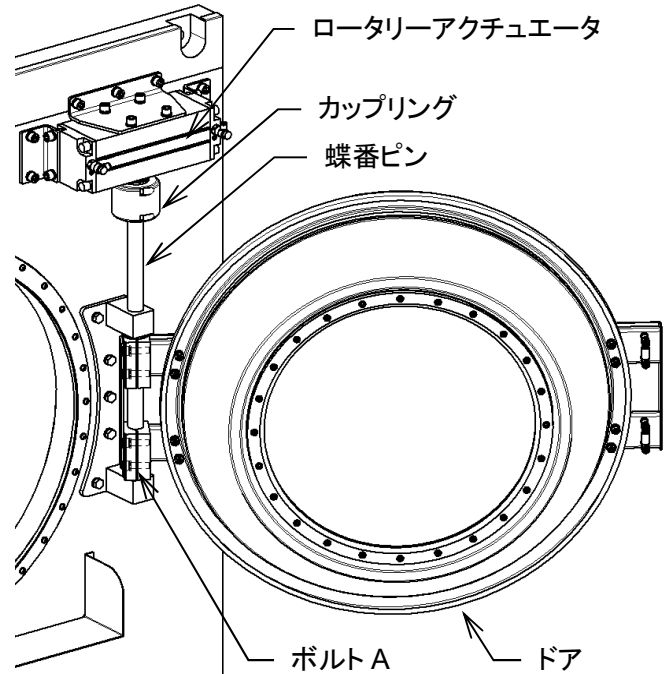
8.3.8. ドア開閉調整

1) 機能

- ・ ドアはロータリーアクチュエータにより自動開閉します。
- ・ ロータリーアクチュエータはエア圧により 180°正逆回転します。
- ・ ロータリーアクチュエータと蝶番ピンとがカップリングにより連結され、ドアが開閉します。

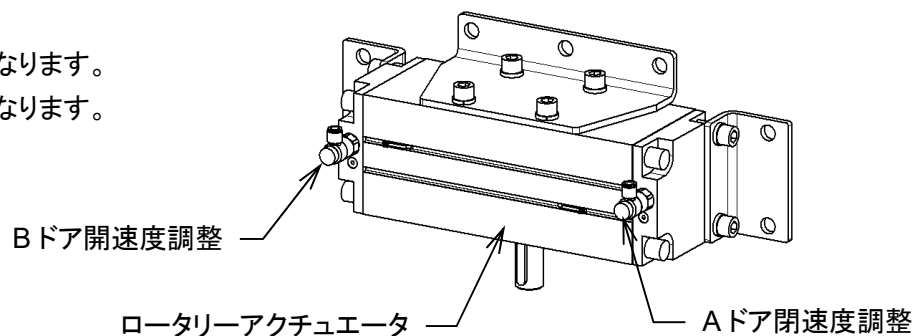
2) ドア取付け調整

- ・ ドア開閉スイッチを開方向に回しドアを開きます。
- ・ 4本のボルト A を緩めます。
- ・ ドア開閉角度を 145° 程度に調整します。
- ・ 4本のボルト A を締め付けます。
- ・ ドア開閉スイッチを閉方向に回しドアを閉じ、ドアロックの確認をします。
- ・ ドアを開いた状態で、傾斜スイッチを後傾方向に回し後傾斜します。
- ・ ドアと前面右カバー板との隙間が 30 mm 以上あることを確認します。隙間が無い場合は、再度ドア開閉位置調整を行います。



3) ドア開閉速度調整


- ・ ドア開閉速度は、スピードコントローラで行います。
(8.3.15 参照)
- ・ 右回して速度は遅くなります。
- ・ 左回して速度は速くなります。




重要／IMPORTANT!

- ・ ドア開閉速度は閉⇒開、開⇒閉の作動時間が 10 秒程度に調整します。
- ・ ドア閉速度が速いと、閉時にドアロックが正常に作動しない場合があります。
- ・ ドア開速度が速いと、ドアが前面右カバー板に当たる場合があります。
- ・ 傾斜した状態でドアの開閉はできません。必ずドアを開いた状態で傾斜させてください。

8.3.9. エア配管系統図

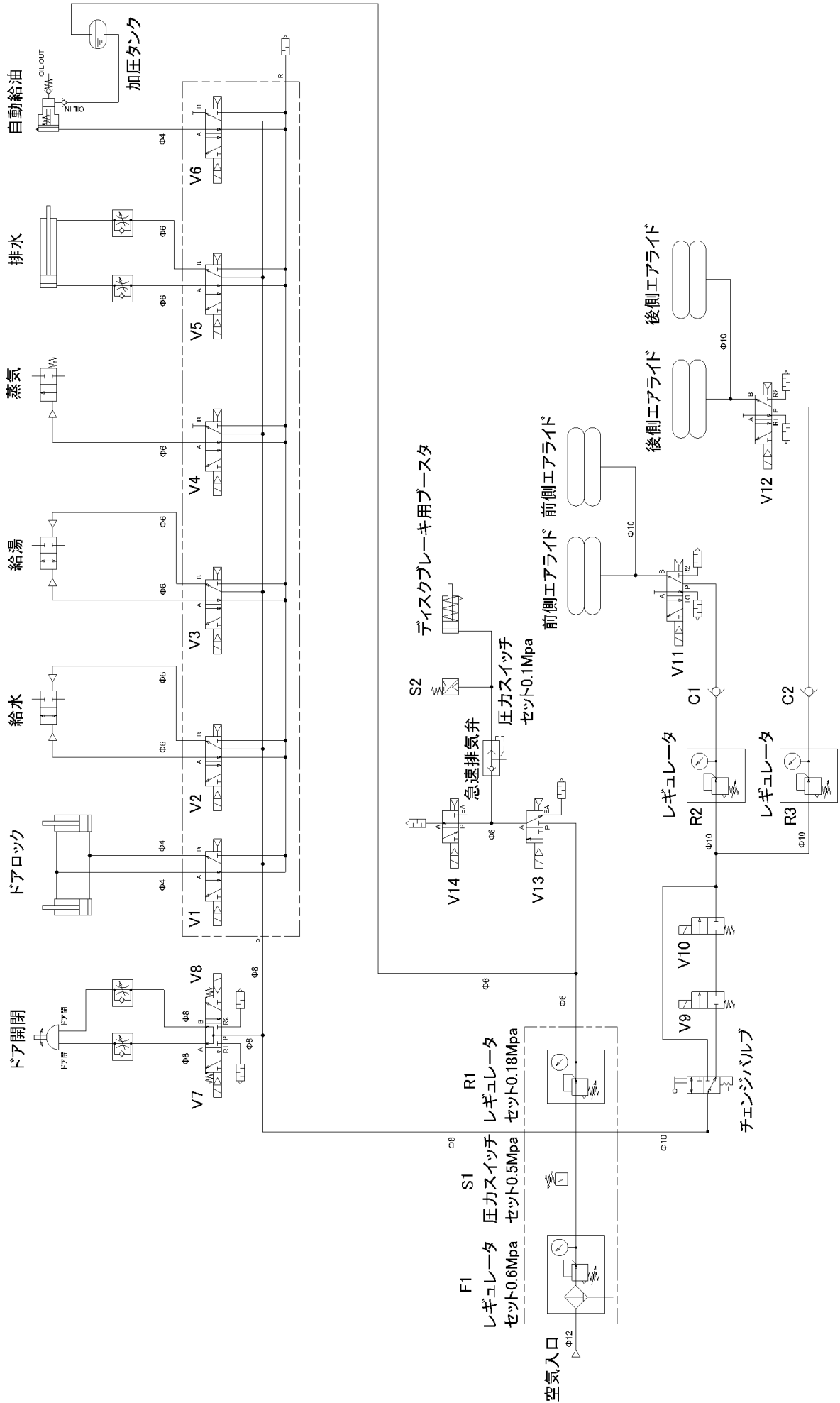
	警告／WARNING!
<ul style="list-style-type: none"> ・ 蒸気配管と給湯弁は高温になっているかもしれません。十分な機械の冷却を待って、点検を行うこと。 	

	警告／WARNING!
<ul style="list-style-type: none"> ・ 圧縮空気は、取り扱いを誤ると危険です。メンテナンスなどは、十分な知識と経験を持った人が行うこと。 ・ エア漏れがある場合は機械の運転を停止し、ケーシング内に水がある場合は手動操作で排水を行い、圧縮空気の本管と機械の間に取り付けられた手動バルブを閉じて、修理スタッフまたは販売店のサービス担当者に修理を依頼すること。 ・ エア漏れを放置し機械の使用を続けると人への傷害、機械への損害、をもたらします。 	

1) エア配管の点検

- ・ エア配管からのエア漏れを確認します。
- ・ エア漏れがあった場合は修理スタッフまたは販売店のサービス担当者によって修理されなくてはなりません。

記号	名称	型番
F1	フィルタレギュレータ	AW30-03DE-D
S1	圧カスイッチ	IS10T-30-03-6-D
S2	圧カスイッチ	APS-6D3-W-FL458825
V1	ドアロック弁	MN4GB110R-C6-E2H-6-3-UL
V2	給水弁	
V3	給湯弁	
V4	蒸気弁	
V5	排水弁	
V6	給油弁	
V7	ドア開弁	4GA250R-C8-E2-3-UL
V8	ドア閉弁	
V9.V10	エアライド弁	VX230HA
V11.V12	前後-エアライド弁	4GA310R-08-E2-3-UL
V13	ディスクブレーキ弁	30-SY513-5LZ-01-F1
V14	ディスクブレーキ安全弁	30-SY523-5LZ-01-F1
R1	レギュレータ	AR20-02E-D
R2.R3	レギュレータ	R3000-8-W-N-B3W
C1.C2	逆止弁	CHV2-8
	給水弁	CHB-50
	給湯弁	
	蒸気弁	VND400D-25A
	ドアロックシリンダ	SCM-TB-32B-25-T0H-H-Y
	排水弁シリンダ	CMK2-00-40-150-M
	ロータリーアクチュエータ	CRA1BS100-180CZ
	エアライド	#22



8.3.10. 圧カスイッチ



警告／WARNING!

- ・ 圧縮空気は、取り扱いを誤ると危険です。メンテナンスなどは、十分な知識と経験を持った人が行うこと。
- ・ 検知圧力以外調整出来ません。装置を絶対に分解しないこと。装置の分解は装置の信頼性を失わせます。
- ・ 検知圧力を設定する場合は、電力供給と圧縮空気の供給を行います。但し、機械の運転中又は、ケーシング内に水が入っている場合は行わないこと。
- ・ 部品交換時は必ずこの項に従い調整を行うこと。

重要／IMPORTANT!

- ・ 圧カスイッチの目盛には誤差があります。必ず下記の検知圧力設定に従って設定すること。

1) 機能

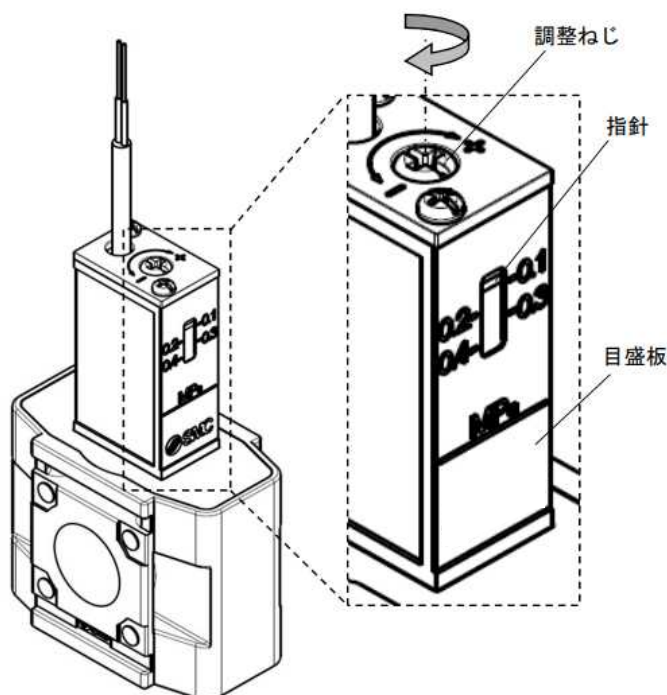
- ・ 圧縮空気の供給エア圧が設定されたエア圧以下になると信号を出します。
- ・ 機械はこの信号を一定時間検知すると、機械保護の為、運転を停止し、ケーシング内に水が入っている場合は強制排水を行います。

2) 検知圧力設定

- ・ 検知圧力設定は 0.5Mpa です。
- ・ 調整ねじを回して、指針を目盛板の目盛にあわせてください。
＋方向・・・設定圧力が高くなる －方向・・・設定圧力が低くなる

3) 点検

- ・ 機械の電源を入れた状態で、フィルタレギュレータの圧力設定を上げたり、下げたりして圧カスイッチが 0.5Mpa を境にエラー(Er-60)が出るか確認します。
- ・ フィルタレギュレータの圧力設定を 0.6Mpa に戻します。



8.3.11. フィルタレギュレータ



警告／WARNING!

- ・ 圧縮空気は、取り扱いを誤ると危険です。メンテナンスなどは、十分な知識と経験を持った人が行うこと。
- ・ メンテナンス時は圧縮空気供給を止め、ノブをL方向に回し圧力計が 0MPa を示すまで完全に残圧を排出し、残圧がないことを確認してから行うこと。
- ・ 運転中やケーシング内の水位が水位 4 より多い場合は圧縮空気供給の停止及び、エア圧を変更しないこと。

重要／IMPORTANT!

- ・ 圧縮空気中の $5\mu\text{m}$ より小さい異物や水蒸気を除去出来ません。機械に供給する圧縮空気は除湿装置などにて十分水分除去する必要があります。多湿の圧縮空気は装置の寿命を短くし、保証を失効させます。

1) 機能

- ・ コンプレッサーから送られてくるエア圧力(一次圧力)を機械に適切な圧力(二次圧力)に調整する装置です。
- ・ エレメントをもち圧縮空気に含まれた有害な異物、水滴などをろ過します。
- ・ ドレンが一定レベル溜まると自動的に排出されます。

2) 圧力設定

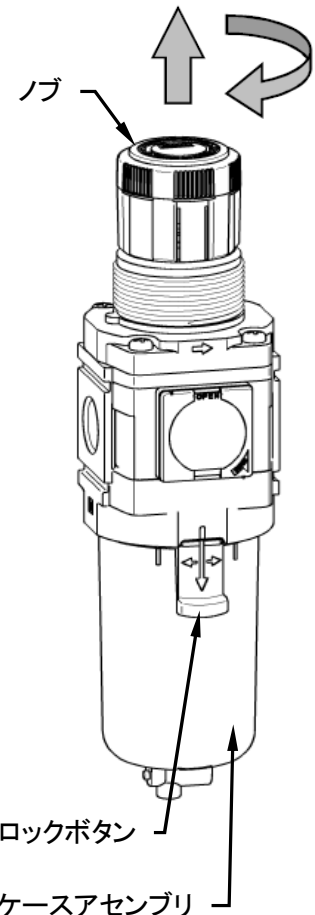
- ・ 機械への供給エア圧は 0.6Mpa です。それ以上にも、それ以下にも設定しないこと。
- ・ 調整はノブを上へ引き上げてロックを外し、ノブを回すことで圧力の調整ができます。
圧力の調整は必ず圧力上昇方向で行います。
(設定圧力不足の原因となります)
設定が高くなった場合は一旦目標の設定値より-0.1Mpa 程度下げたのち目標の設定値まで上げます。
- ・ 調整後ノブを下へ引き下げロックします。

3) メンテナンス

- ・ ケースアセンブリにクラック、傷、その他の劣化が見られる場合は破壊の原因になりますので新しい部品に交換すること。
- ・ フィルタエレメントの目詰りは性能低下の原因となりますのでエレメントの定期的な点検、交換を行うこと。
(1年を目安にエレメント交換を行うこと。)

4) ケースアセンブリとエレメントの取り外し法

- ・ ロックボタンを引き下げた状態で約 30 度回転させ、製品とケースアセンブリの合いマークが合う位置で下向きに引き抜いて取り外します。
- ・ 組み立てるときは、分解の逆の要領で行います。



8.3.12. ディスクブレーキ用レギュレータ、圧カスイッチ



警告／WARNING!

- ・ 圧縮空気は、取り扱いを誤ると危険です。メンテナンスは、十分な知識と経験を持った人が行うこと。
- ・ ブースタへの供給エア圧を 0.18Mpa 以上設定しないこと V ベルトの寿命が短くなります。

1) 機能

●レギュレータ

- ・ フィルタレギュレータから送られてくるエア圧力を調整します。
- ・ 調整された圧縮空気はディスクブレーキ作動用ブースタに供給します。

●圧カスイッチ

- ・ ブレーキ開放時に、圧縮空気の供給エア圧が設定されたエア圧以下になると信号を出します。
- ・ 機械はこの信号を一定時間検知しないと、機械保護の為、運転を停止し、ケーシング内に水が入っている場合は強制排水を行います。

2) 圧力設定

●レギュレータ

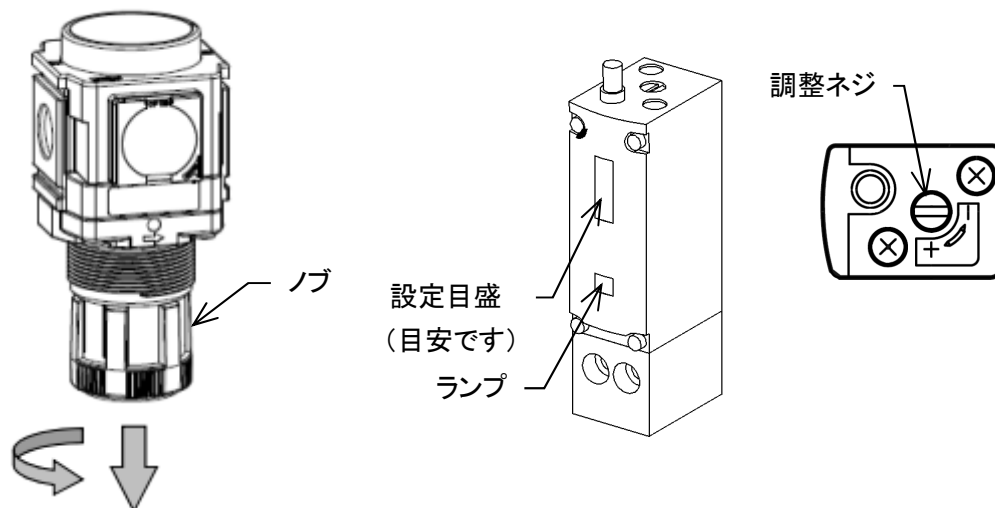
- ・ ブースタへの供給エア圧は 0.18Mpa です。それ以上に設定しないこと。
- ・ 調整はノブを下に引き下げてロックを外し、ノブを回すことで圧力の調整ができます。
- ・ 圧力の調整は必ず圧力上昇方向で行います。(設定圧力不足の原因となります)
- ・ 調整後ノブを上を引き上げロックします。

●圧カスイッチ

- ・ 検知圧力設定は 0.1Mpa です。
- ・ 調整ねじを回して、指針を目盛板の目盛にあわせてください。

3) 点検

- ・ エア漏れがないか確認します。
- ・ ホース接続部からの漏れ・・・ホースが奥まで差込まれているか確認する。
止まらない場合は一度ホースを抜き、ホースにキズなどがあれば端部をカットし差込む。
カットする場合はホースの長さに注意する。止まらない場合はホースと継手を交換する。
- ・ ブレーキをオン、オフして、圧カスイッチのランプが点灯したり、消灯したりすることを確認します。



8.3.13. エアライド用レギュレータ

1) 機能

- ・ フィルタレギュレータから送られてくるエア圧を前側エアライド用、後側エアライド用に調整します。
- ・ 調整された前側用圧縮空気は前側エアライドに、後側用圧縮空気は後側エアライドに供給します。

2) 圧力設定

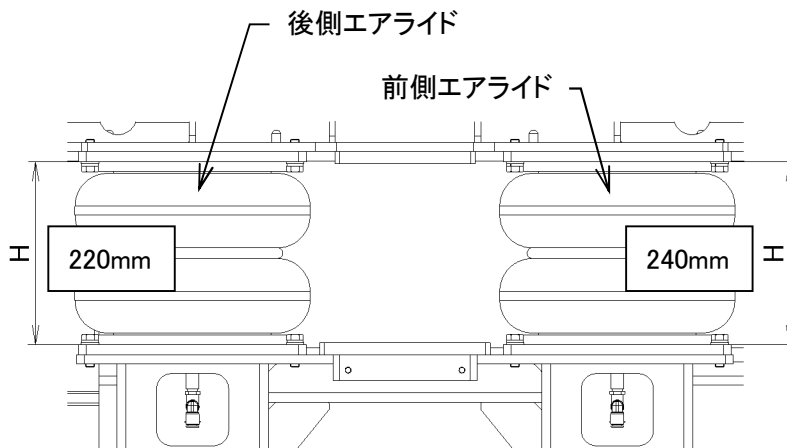
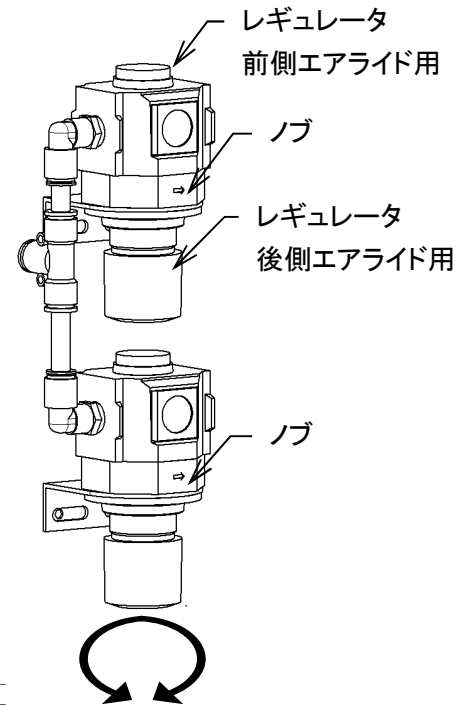
- ・ エアライドへの供給圧力は下記の通りです。
- ・ 手動操作で「上昇確認」スイッチを押しエアライドに圧縮空気を供給しエアライドを上昇させます。(7.4.1 参照)
- ・ 機械の左側のエアライドの高さを測定しエア圧力を調整します。
- ・ 調整はノブを下に引き下げてロックを外し回すことで圧力の調整ができます。
- ・ 調整後はノブを上を引き上げロックします。
- ・ 初期設定値は下記の通りです。

＜無負荷時＞左側側面

前側 …… H: 240mm (0.28Mpa)

後側 …… H: 220mm (0.30Mpa)

※エアライド高さ調整後の上昇確認センサとの距離は10mm となります。(8.3.24 参照)



- ・ 調整後「上昇確認」を押し、エアを排出しエアライドを下降させます。

重要／IMPORTANT!

- ・ 全負荷で脱水工程時のエアライド高さが前側、後側とも 215mm が最適です。

3) 点検

- ・ エア漏れがないか確認します。
- ・ ホース接続部からの漏れ・・・ホースが奥まで差込まれているか確認する。
止まらない場合は一度ホースを抜き、ホースにキズなどがあれば端部をカットし差込む。
カットする場合はホースの長さに注意する。止まらない場合は、ホースと継手を交換する。

8.3.14. エア電磁弁



警告／WARNING!

- ・ 圧縮空気は、取り扱いを誤ると危険です。メンテナンスは、十分な知識と経験を持った人が行うこと。
- ・ ケーシング内に水が残っていないことを確認して、水が残っている場合は排水してからメンテナンスを行うこと。
- ・ メンテナンス時は圧縮空気供給を止め、ノブをL方向に回し圧力計が 0MPa を示すまで完全に残圧を排出し、残圧がないことを確認してから行うこと。
- ・ 0.2Mpa 以下の圧縮空気を供給し動作確認を行うこと。供給を再開する場合は機械の周囲に危険が無いことを確認し行うこと。

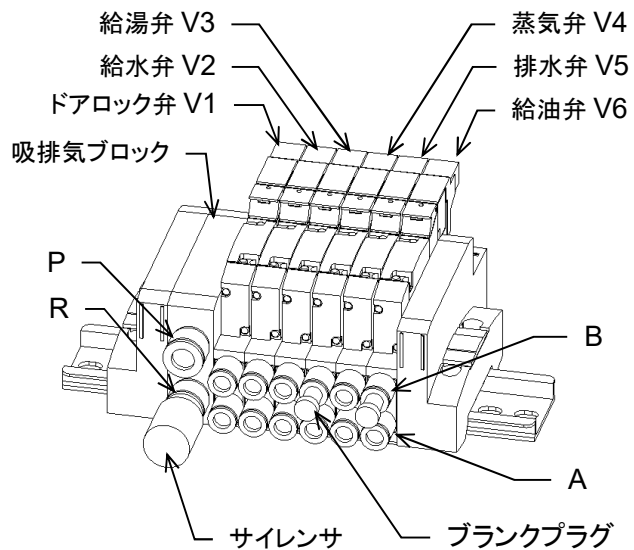
<各バルブ用エア電磁弁>

1) 機能

- ・ 圧縮空気の供給経路を切替えます。
- ・ 機械で使用しているエア電磁弁は全て非通電時と通電時に次のように経路が切り替わります。

非通電時 P ポート(供給口)⇒B ポート
A ポート⇒R ポート(排気口)

通電時 P ポート(供給口)⇒A ポート
B ポート⇒R ポート(排気口)



2) 電磁弁動作確認

- ・ 確認したいバルブの A ポートと B ポートにつながったエアホース又は、ブランクプラグを外します。
- ・ ホースがどちらに付いていたか判るよう印を付けておくこと。
- ・ 確認の為、圧縮空気の本管と機械の間に取り付けられた手動バルブを開き、レギュレータを 0.2Mpa に設定します。(8.3.11 参照)
- ・ 圧力スイッチの設定を 0.1Mpa に変更する。(8.3.10 参照)
- ・ 手動操作で次の操作を行った時、各ポートからエアが出ていることを確認する。

エア電磁弁	記号	ポート	機能	電源投入時
ドアロック弁	V1	A	ドアロック OFF	OFF
		B	ドアロック ON	P ⇒ B
給水弁	V2	A	給水弁 開	OFF
		B	給水弁 閉	P ⇒ B
給湯弁	V3	A	給湯弁 開	OFF
		B	給湯弁 閉	P ⇒ B
蒸気弁	V4	A	蒸気弁 開	OFF
		B	ブランクプラグ	P ⇒ B
排水弁	V5	A	排水弁 閉	ON
		B	排水弁 開	P ⇒ A
給油弁	V6	A	給油弁 ON	OFF
		B	ブランクプラグ	P ⇒ B

- ・ 正常に電磁弁が切り替わらない場合、A、B 双方のポートからエアが出ている場合は、そのバルブブロックを交換します。
- ・ レギュレータを 0.6Mpa に設定します。
- ・ 圧カスイッチの設定を 0.5Mpa に戻します。

<ディスクブレーキ用エア電磁弁>



警告／WARNING!

- ・ ドラムの回転、停止操作で電磁弁作動確認を行います。メンテナンスは、十分な知識と経験を持った人が行うこと。
- ・ 正常にディスクブレーキが作動しないと人への傷害、機械への損害をもたらします。

1) 機能

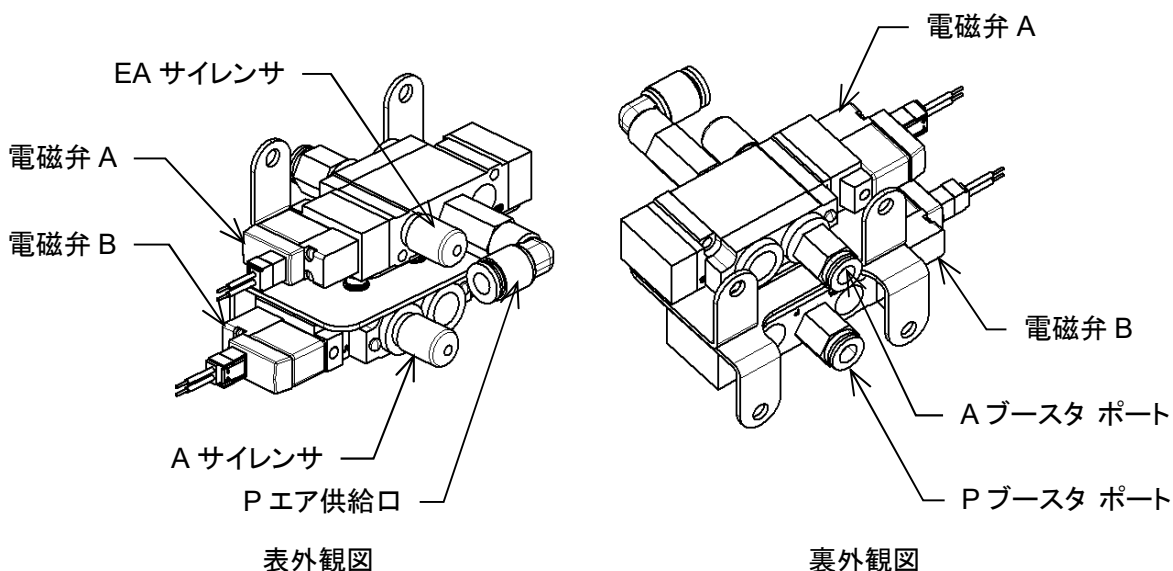
- ・ 電磁弁 A (NC タイプ) はブースタへのエア供給、排気の切替えをします。
- ・ 電磁弁 B (NO タイプ) はブースタのエア排気専用です。

2) 電磁弁作動確認

- ・ 電源投入時にドラムが固定されている場合正常です。
- ・ 手動操作でドラム寸動操作を行い、ドラム停止時にディスクブレーキが作動し、ドラムが固定されれば正常です。
- ・ 正常にディスクブレーキが作動しない場合、エア電磁弁を交換します。

重要／IMPORTANT!

- ・ 電磁弁は正常で、ディスクブレーキが作動しない場合は 8.3.24 ディスクブレーキ項を参照し点検をおこないます。



電磁弁 A	ディスクブレーキ ON	P ⇒ A
	ディスクブレーキ OFF	A ⇒ EA
電磁弁 B	ディスクブレーキ ON	接続無し
	ディスクブレーキ OFF	P ⇒ A

<ドア開閉用エア電磁弁>



警告／WARNING!

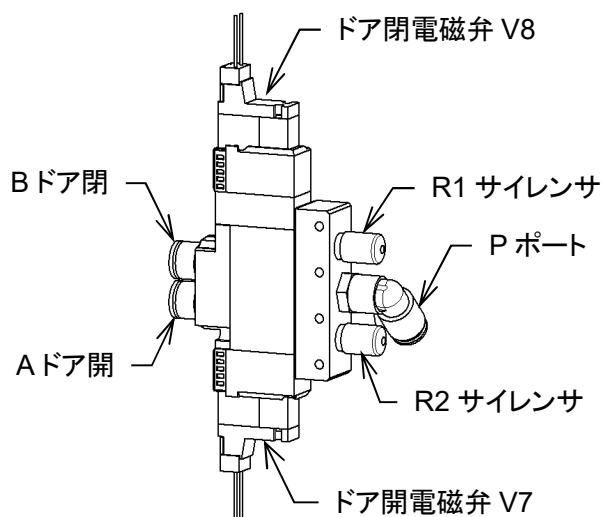
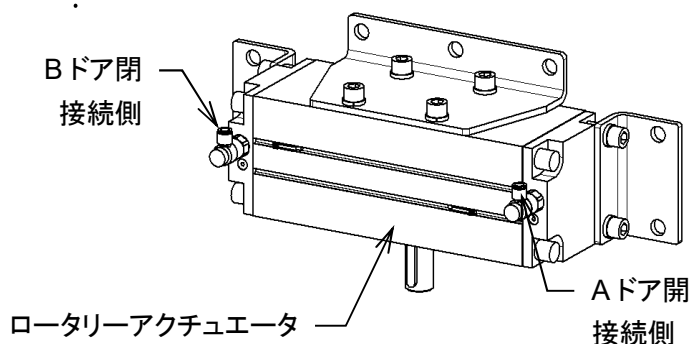
- ・ ドア開閉スイッチを操作すると自動でドアが開閉します。周りに人が居ないこと、障害物が無いことを確認し、ドアを開閉します。確認無しでのドア開閉は傷害、機械への損害をもたらす可能性があります。

1) 機能

- ・ ロータリーアクチュエータに圧縮空気を供給し軸を回転させドアの開閉を行います。

2) 電磁弁作動確認

- ・ ドア開閉スイッチを右方向に回します。ブザー音が鳴りながらドアが開けば正常です。
- ・ ドア開閉スイッチを左方向に回します。ブザー音が鳴りながらドアが閉れば正常です。
- ・ 正常にドアが作動しない場合は、エア電磁弁を交換します。



重要／IMPORTANT!

- ・ 電磁弁は電源投入時 OFF 状態です。

<エアライド用エア電磁弁>

1) 機能

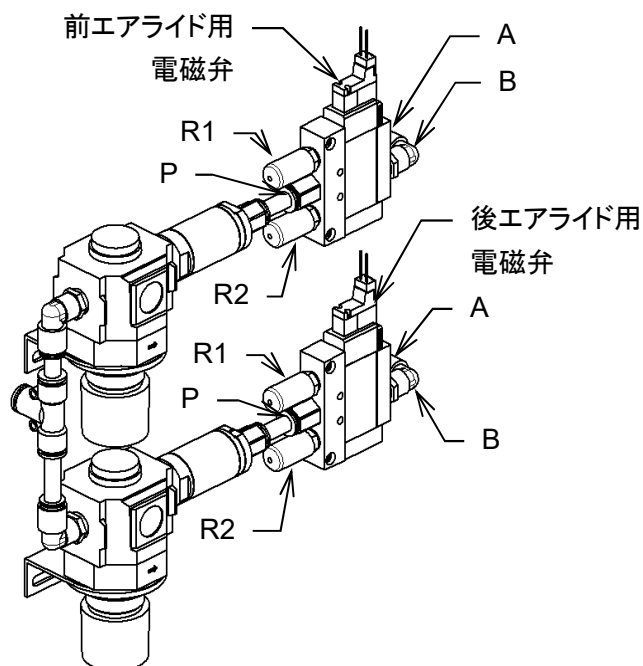
- ・ 前側と後側のエアライドに圧縮空気を供給し脱水時の防振効果を高めます。
- ・ 前側のエアライドのエアを抜き、後側のエアライドに圧縮空気を供給し、前傾斜します。
- ・ 後側のエアライドのエアを抜き、前側のエアライドに圧縮空気を供給し、後傾斜します。

2) 電磁弁動作確認

- ・ 手動操作で「上昇確認」スイッチを押しエアライドを上昇させます。(7.4.1 参照)
- ・ 8.3.13 エアライド用レギュレータの項目を参照し、エアライド高さをレギュレータで調整します。
- ・ 前側と後側のエアライドの圧縮空気供給が同じ速さでない場合は、遅い側の電磁弁を交換します。
- ・ 傾斜スイッチを前傾側に回します。ドラムが前傾斜になるのを確認します。
- ・ 傾斜スイッチを後傾側に回します。ドラムが後傾斜になるのを確認します。
- ・ 傾斜スイッチを水平側に回します。ドラムが水平になるのを確認します。
- ・ 正常に電磁弁が作動しない時は、交換します。

重要／IMPORTANT!

- ・ 電源が遮断(緊急停止ボタンを押す等)した時は、エアライド用レギュレータの手前に取付けたエア電磁弁 V9.V10 が閉じ、エアライド内の圧力を保持します。(8.3.9 参照)



非通電時 P ポート(供給口) ⇒ B ポート(エアライド)
 通電時 B ポート(エアライド) ⇒ R2 ポート(サイレンサ)

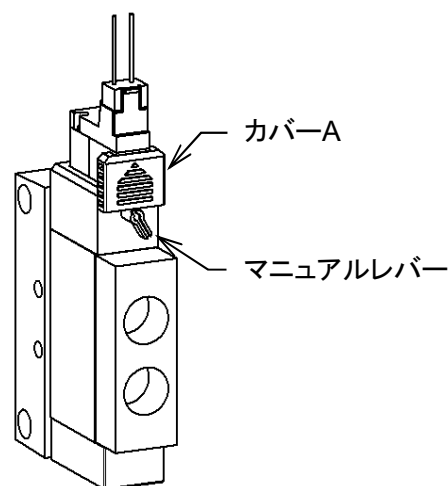
重要／IMPORTANT!

- ・ A ポートにはプラグがねじ込まれ通電時には圧縮空気は供給されません。
- ・ 電磁弁は電源投入時 OFF 状態です。

<エア電磁弁手動操作>

エア電磁弁には手動操作でエアの排出、ポートの切換えができる製品があります。

- ・ エア電磁弁のカバーAを信号線側にスライドさせ開きます。
- ・ マニュアルレバーを押すとエアが排出されます。
- ・ マニュアルレバーを押して右に回すポートが切り替わり動作します。
- ・ マニュアルレバーを左に回すとポートが戻り動作します。
- ・ 確認後は必ずマニュアルレバーを元に戻しカバーAを閉じてください。
- ・ エア電磁弁の手動操作で作動するが、パネル操作で作動しない場合エア電磁弁の故障か、接続線の断線又は接触不良が考えられます。不良部品の交換が必要です。



重要／IMPORTANT!

- ・ エアライドのエア圧を一時的に下げる場合、マニュアルレバーを押してエアライドよりエアを排出します。マニュアルレバーを離すとレギュレータの設定圧までエアライドに圧縮空気が供給されます。

8.3.15. スピードコントローラ

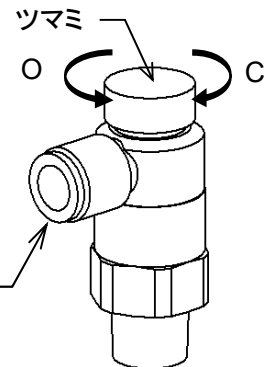


警告／WARNING!

- ・ スピードコントローラを調整する場合は一度に半回転以上開いてはならない。動作を確認しながら何度かに分けて調整すること。急激なスピードコントローラの開放は人への傷害、機械への損害、をもたらす可能性があります。

1) 機能

- ・ 圧縮空気の排気側の絞りを可変し、排気スピードをコントロールします。これにより、シリンダの動作スピードをコントロールできます。
- ・ ホースを差込むだけで接続できます。ホースを外す場合も、ブッシュリングを押しながらホースを引くと簡単に取外せます。



2) 点検

- ・ ツマミが引き下げられているか確認します。
- ・ エア漏れがないか確認します。

ホース接続部からの漏れ

- ・・・ホースが奥まで差込まれているか確認します。

止まらない場合は一度ホースを抜き、ホースにキズなどがあれば端部をカットし差込みます。カットする場合はホースの長さに注意します。止まらない場合は、ホースとスピードコントローラを交換します。

テーパねじ部からの漏れ

- ・・・増し締めします。(但し、無理にねじ込まないこと。)

止まらない場合は一度外し、シールテープを巻き、再度ねじ込みます。

3) 調整

- ・ ツマミを引き上げます。
- ・ ツマミを回し、絞りを調整します。
O 方向・・・絞りが開放され、動作速度が速くなります。
C 方向・・・絞りが閉じられ、動作速度が遅くなります。

部位名	スピコン	制御する動作	開位置(初期値)
排水弁	A	排水弁の開く速度	5 回転開
	B	排水弁の閉じる速度	5 回転開
ドア開閉弁	A	ドアの閉る速度	2.5 回転開
	B	ドアの開く速度	3 回転開

- ・ ツマミを引き下げロックします。

重要／IMPORTANT!

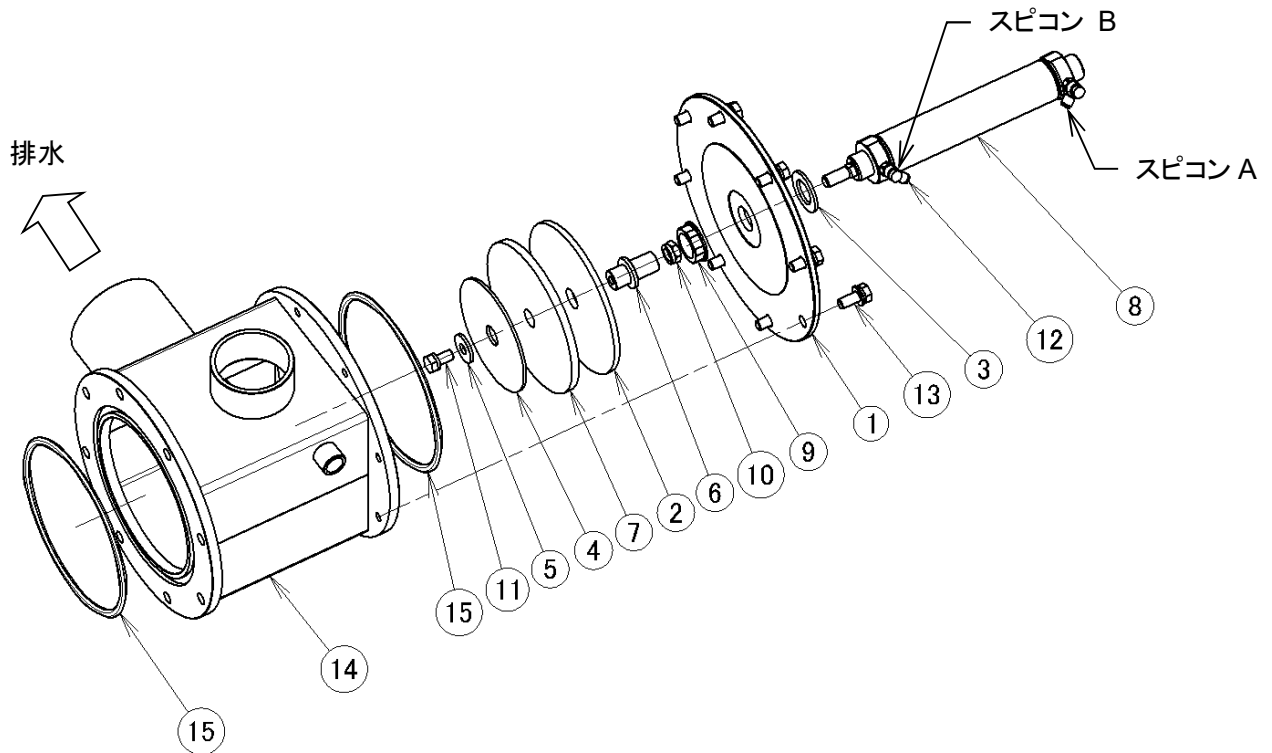
- ・ 機械に使用しているスピードコントローラは、圧縮空気の排気側の絞りを可変し、排気スピードをコントロールします。

8.3.16. 排水弁



警告／WARNING!

- ・ ケーシング内に水が残っていないことを確認して、水が残っている場合は排水してからメンテナンスを行うこと。
- ・ メンテナンス時は圧縮空気供給を止め、レギュレータのノブをL方向に回し圧力計が 0MPa を示すまで完全に残圧を排出し、残圧がないことを確認してから行うこと。
- ・ 輸送止で必ず機械を固定してから作業を行うこと。この警告に従わない場合は、人への傷害、機械への損害、をもたらします。



8	エアシリンダ	1			
7	排水弁ゴム	1	15	Oリング G-180	2
6	排水弁金具	1	14	排水弁本体	1
5	排水弁座金	1	13	六角ボルト M10×25	8
4	排水弁ゴム押え	1	12	スピードコントローラ	2
3	シリンダ取付パッキン	1	11	六角ボルト M10×20	1
2	排水弁ゴム受け板	1	10	六角低ナット M12×1.5	1
1	排水弁フタ	1	9	エアシリンダ固定ナット	1
番号	部品名称	数量	番号	部品名称	数量

1) 機能

- ・ ケーシング内に水を溜める、ケーシング内の水を排出する弁です。
- ・ 圧縮空気により駆動します。

2) 排水弁の掃除

- ・ 後部カバーを外します。
- ・ ⑬ボルトを外し、排水弁上部組立品(①～⑫で構成)を⑭排水弁本体より取り外します。



警告／WARNING!

・ 蒸気配管が通っています。十分な機械の冷却を待って、作業を行うこと。

- ・ 排水弁上部組立品を取り外すと⑭排水弁本体内の排水しきれなかった水が出て来ます。⑭排水弁本体の下にトレイなどを置き作業すること。
- ・ ⑭排水弁本体内のゴミを取り除き、⑦排水弁ゴムの表面に付着物がある場合は拭取ります。
- ・ 排水弁ゴムにひび割れや損傷がないか確認します。損傷している場合、新しい物と取り換えます。
- ・ ⑮Oリングに損傷はないか確認します。損傷している場合、新しい物と取り換えます。
- ・ 逆の手順で排水弁上部組立品を取付けます。

3) 排水弁動作確認



警告／WARNING!

・ 排水弁シリンダの動作確認を行う場合のみ圧縮空気供給と電源供給を行います。但し、下記の指示に従い確認を行うこと。この警告に従わない場合は、人への傷害、機械への損害、をもたらします。

- ・ ⑬ボルトを外し、排水弁上部組立品(①～⑫で構成)を⑭排水弁本体より取り外します。
- ・ 排水弁上部組立品を取り外すと⑭排水弁本体内の排水しきれなかった水が出て来ます。⑭排水弁本体の下にトレイなどを置き作業すること。
- ・ 操作パネルの手動操作画面を表示させます。
- ・ 手動操作画面で **排水弁** スイッチを押し排水弁を作動させ、動作を確認します。(7.4.1 参照)
- ・ 確認が終わったら、速やかにエア供給と電源供給を切りレギュレータのノブをL方向に回し圧力計が 0MPa を示すまで完全に残圧を排出すること。
- ・ 排水弁シリンダが動かない場合は、エア電磁弁の点検を行うこと。(8.3.14 参照)

重要／IMPORTANT!

- ・ 手動操作画面で作動しない場合、エア電磁弁を手動操作します。
- ・ 手動操作でエア電磁弁が作動する場合、エア電磁弁の故障か、接続線の断線又は接触不良が考えられます。不良部品の交換が必要です。

4) 排水弁の交換

- ・ ⑬ボルトを外し、排水弁上部組立品(①～⑫で構成)を⑭排水弁本体より取り外します。
- ・ ⑪ボルトを外し、⑤排水弁座金と④排水弁ゴム押えを⑥排水金具より取り外します。
- ・ ⑦排水弁ゴムを⑥排水金具より取り外し、新しい物と取り換えます。
- ・ ⑮Oリングに損傷はないか確認します。損傷している場合、新しい物と取り換えます。
- ・ 逆の手順で組み付けます。

8.3.17. 給水・給湯弁



警告／WARNING!

- ・ 給湯配管は高温となります。十分な機械の冷却を待って、作業を行うこと。



警告／WARNING!

- ・ 作業を行う場合は給水、給湯本管と機械の間に取り付けられた手動弁を閉じ、手動操作で給水・給湯弁を開き配管内の水、お湯を抜きます。

1) 機能

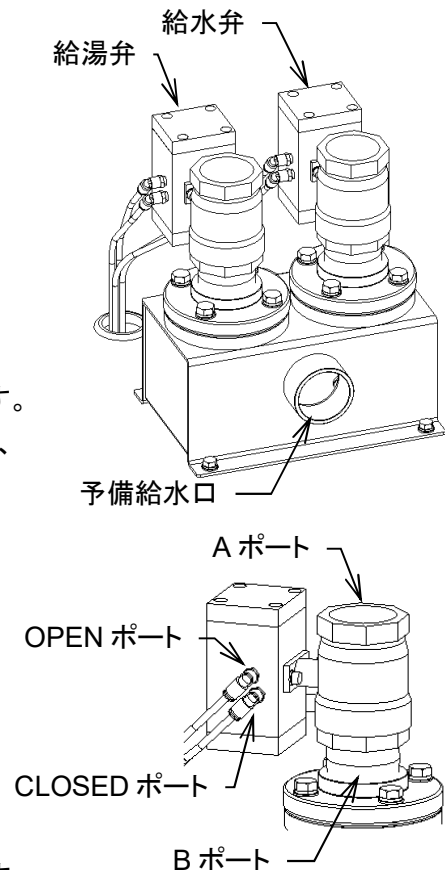
- ・ ケーシング内への給水や給湯をコントロールする弁です。
- ・ 水・湯を A ポート側から B ポート側に流します。
- ・ 圧縮空気により作動します。

2) 給水弁の点検

- ・ 外部への水漏れが無いを確認します。
- ・ 操作パネルの手動操作画面を表示させます。
- ・ 手動操作画面で **排水弁** スイッチを押し排水弁を開きます。
- ・ 手動操作画面で **給水弁** スイッチを押すと給水弁が開き、給水が開始します。
- ・ 排水配管から排水することを確認します。
- ・ 排水が確認できたら、**給水弁** スイッチを押し給水弁を閉じます。しばらくして排水が止まれば給水弁は正常に動作しています。

3) 給湯弁の点検

- ・ 外部への湯漏れが無いを確認します。
- ・ 操作パネルの手動操作画面を表示させます。
- ・ 手動操作画面で **排水弁** スイッチを押し排水弁を開きます。
- ・ 手動操作画面で **給湯弁** スイッチを押すと給湯弁が開き、給湯が開始します。
- ・ 排水配管から排水することを確認します。
- ・ 排水が確認できたら、**給湯弁** スイッチを押し、給湯弁を閉じます。しばらくして排水が止まれば給湯弁は正常に動作しています。



重要／IMPORTANT!

- ・ 手動操作画面で作動しない場合、エア電磁弁を手動操作します。(8.3.14 参照)
- ・ 手動操作でエア電磁弁が作動する場合、エア電磁弁の故障か、接続線の断線又は接触不良が考えられます。不良部品の交換が必要です。

8.3.18. 蒸気弁



警告／WARNING!

- ・ 作業を行う場合は蒸気本管と機械の間に取り付けられた手動弁を閉じ、手動操作で蒸気弁を開き配管内の残圧を抜くこと。
- ・ シリンダカバーを断熱材などで覆ってはならない。蒸気弁の故障の原因となります。



警告／WARNING!

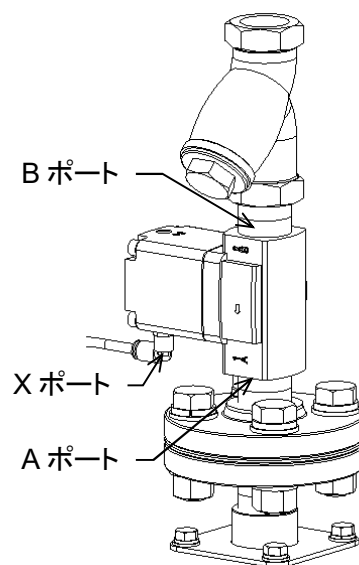
- ・ 蒸気配管は高温となります。十分な機械の冷却を待って、作業を行うこと。

1) 機能

- ・ PLCの温度制御に基づき、ケーシング内への蒸気噴入をコントロールする弁です。
- ・ 蒸気をBポート側からAポート側に流します。
- ・ 圧縮空気により作動します。エアはXポートに接続します。

2) 蒸気弁の点検

- ・ 外部への蒸気漏れが無いを確認する。
- ・ 操作パネルの手動操作画面を表示させます。
- ・ **設定** で設定温度を 60℃に設定します。
- ・ **給水** スwitchを押して給水弁を開き、水位を 1 以上にします。その時、手動操作画面下部の温度表示が 50℃以下であることを確認します。
温度が高い場合は再度給水するなどドラム内を冷却し、温度が安定していることを確認します。
- ・ ボイラー設備が正常に稼動していることを確認します。
- ・ 蒸気本管と機械の間に取り付けられた手動弁を開きます。この時、温度の再上昇が確認できる場合、蒸気弁から漏れが発生している可能性があります。エア電磁弁の作動点検も行います。
(8.3.14 参照)
直ちに蒸気本管と機械の間に取り付けられた手動弁を閉じること。蒸気弁もしくはエア電磁弁に異常があります。
- ・ **蒸気** スwitchを押すと蒸気弁が開き、蒸気噴入が開始され、ドラム内が **設定** で設定された温度を超えると蒸気弁は自動的に閉じます。
- ・ 温度上昇が見られない場合、蒸気弁もしくはエア電磁弁に異常があります。



重要／IMPORTANT!

- ・ 蒸気弁の操作は水位が水位1以上で操作を行うこと。

- ・ その後、温度上昇が止まれば蒸気弁は正常に動作しています。
- ・ 温度上昇が続く場合は、直ちに蒸気本管と機械の間に取り付けられた手動弁を閉じること。蒸気弁もしくはエア電磁弁に異常があります。
- ・ エア電磁弁の作動点検を行います。(8.3.14 参照)
- ・ エア電磁弁が正常に動作していれば蒸気弁の動作不良です。蒸気弁を交換します。
- ・ バルブの交換が修理が終わったら、それまでのステップを再確認します。

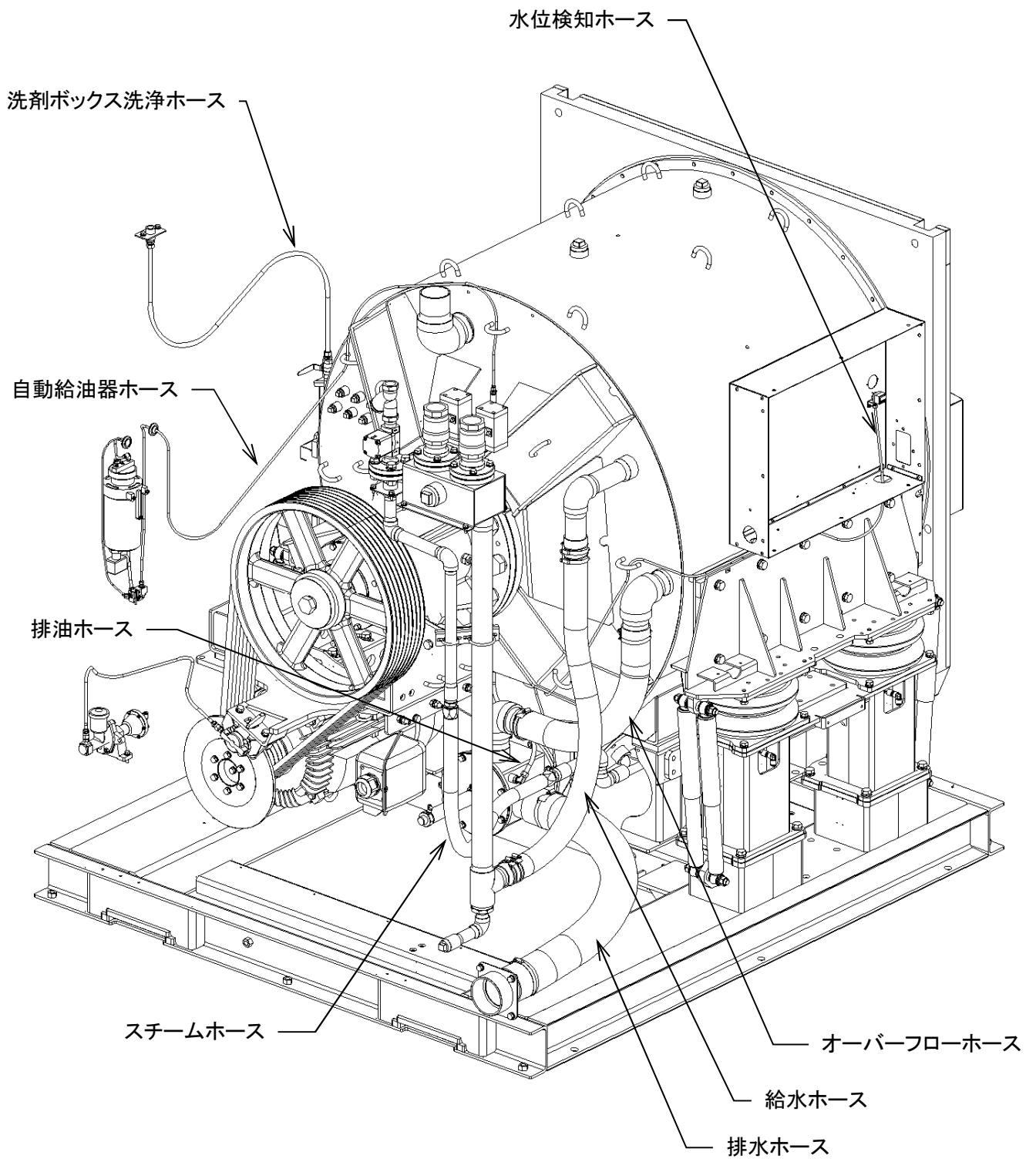
重要／IMPORTANT!

- ・ 手動操作画面で作動しない場合、エア電磁弁を手動操作します。
- ・ 手動操作でエア蒸気弁が作動する場合、エア電磁弁の故障か、接続線の断線又は接触不良が考えられます。不良部品の交換が必要です


8.3.19. ホース類の点検**警告／WARNING!**

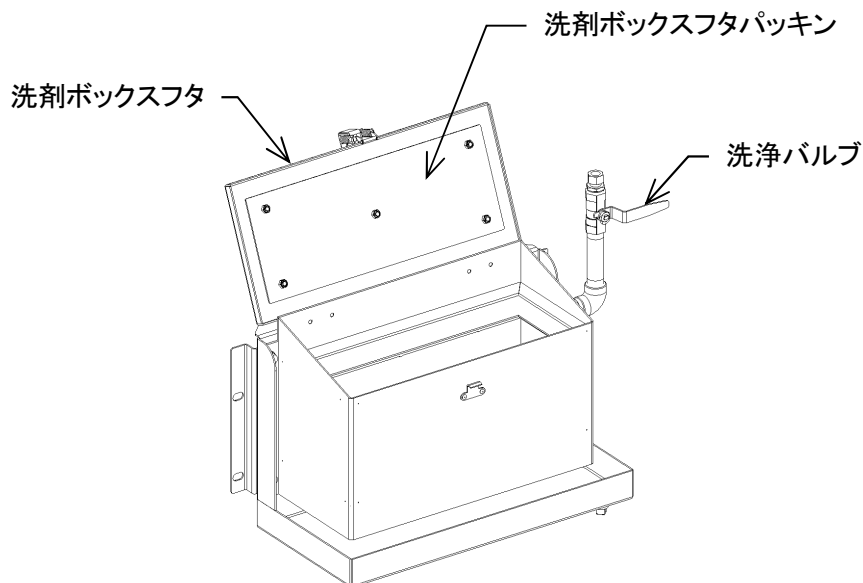
- ・ ホース類は定期的に点検し、ホースにわずかでも劣化を確認できたなら、速やかに交換すること。ホースの断裂は、人への傷害、機械への損害、をもたらします。
- ・ ホースの交換は必ず、機械の電源を切ってから行ってください。
- ・ 機械の中に入ってホースを交換する時は、必ず輸送止を取り付けて作業を行ってください。輸送止を付けないとドラムが傾いて、人への傷害、機械への損害、をもたらします。

ホース名称	仕 様
給水ホース	カナフレックス AB-H-065 65×1450 ℓ EPDM
排水ホース	クリスタルホースW型100 100×1270 ℓ EPDM
オーバーフローホース	カナフレックス AB-H-075 75×700 ℓ EPDM
洗剤ボックス洗浄ホース	ソフトナイロンチューブ φ12 PA12
スチームホース	高圧ホース STW-150-25 25×1300 ℓ
水位検知ホース	ポリウレタンチューブ φ6 PU
自動給油器ホース	ソフトナイロンチューブ φ6 PA12
排油ホース	ソフトナイロンチューブ φ12 PA12
薬品投入ホース(OP)	ソフトナイロンチューブ φ10 PA12



8.3.20. 洗剤ボックス

	警告／WARNING!
・ 洗剤ボックス内には化学製品の残留があるかもしれません。適切な保護具を使用すること。	




1) 機能


- ・ 洗浄プログラムに基づき途中停止し、手動で洗剤、助剤を投入します。

2) 洗剤ボックスの清掃

- ・ 洗剤ボックス内に洗剤や、助剤が残っていないか目視し、残っていれば流水で洗い流し乾いた布で水滴を拭取ります。
- ・ 洗剤ボックスフタパッキンの損傷を確認し、破損があれば交換します。

8.3.21. ストレーナ

	警告／WARNING!
・ 作業を行う場合は蒸気本管と機械の間に取り付けられた手動弁を閉め、蒸気弁を開き配管内の残圧、を抜きます。	
・ 蒸気配管は高温となります。十分な機械の冷却を待って、作業を行います。	

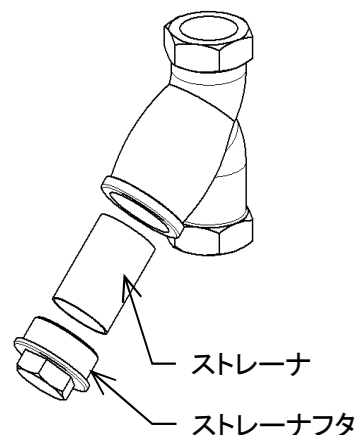
	警告／WARNING!
・ 作業を行う場合は給水本管と機械の間に取り付けられた各手動弁を閉め、手動操作で各給水弁を開き配管内の水を抜きます。	
・ 蒸気、各給水、給湯接続口にストレーナを必ず取り付け機械を使用してください。異物の侵入は機械への損害をもたらします。	

1) 機能

- ・ 水、蒸気に含まれる異物を除去し、給水弁、蒸気弁を保護します。

2) ストレーナの掃除と点検

- ・ 各給水、蒸気本管と機械の間に取り付けられた手動弁を閉めます。
- ・ この時、閉じられたバルブに作業中の表示にて、バルブを開いてはならないことを明確に警告します。
- ・ 手動操作で各給水弁、蒸気を開き配管内の水、蒸気を抜きます。(7.4.1 参照)
- ・ 給水ドレン抜きバルブを開き給水ホース内の水を排出します。
- ・ 十分に配管が冷却したことを確認し作業します。
- ・ 各ストレーナフタを緩め、中のストレーナを取り出し掃除します。ストレーナがわずかでも劣化していれば速やかに交換します。
- ・ 各ストレーナとフタを元に戻し、給水ドレン抜きバルブを閉じます。
- ・ 各給水、蒸気本管と機械の間に取り付けられた手動弁を開き、水漏れ、蒸気漏れが無いことを確認します。



8.3.22. ヒューズ



警告/WARNING!

- ・ メンテナンスを行う時は必ず外部のブレーカを「OFF」にし、誤って他の人がブレーカを「ON」することのないような対策をし、メンテナンスを行うこと。



警告/WARNING!

- ・ ヒューズは高温になっているかもしれません。十分な機械の冷却を待って、メンテナンスを行うこと。



警告/WARNING!

- ・ ヒューズは落したり、衝撃を与えたりしないこと。ヒューズの破損により人への傷害をもたらす危険があります。
- ・ ヒューズはサイズ及び定格電流の異なる物を使用してはなりません。ヒューズを取り換える場合はよく確認し取り換えること。異なるヒューズを使用すると人への死、傷害、火災、機械への損害をもたらす危険があります。

1) 機能

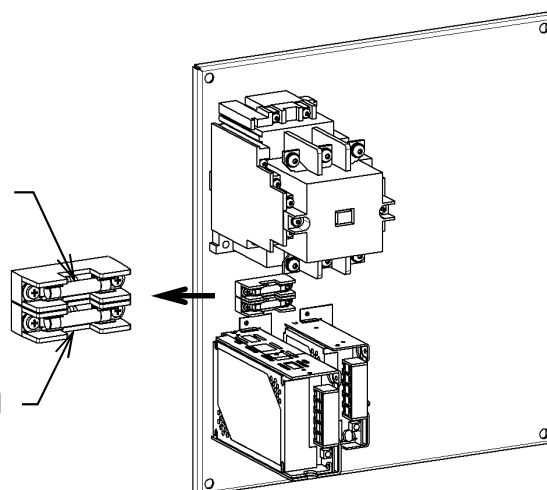
- ・ 電機回路に過電流が流れた時、溶けて回路を遮断します。
- ・ 定格電流
ヒューズ 1,2 …… 5A AC250V

2) ヒューズの交換

- ・ ヒューズホルダからヒューズを抜き取り、新しいヒューズを差込みます。

ヒューズ 2

ヒューズ 1



8.3.23. 回転センサ



警告／WARNING!

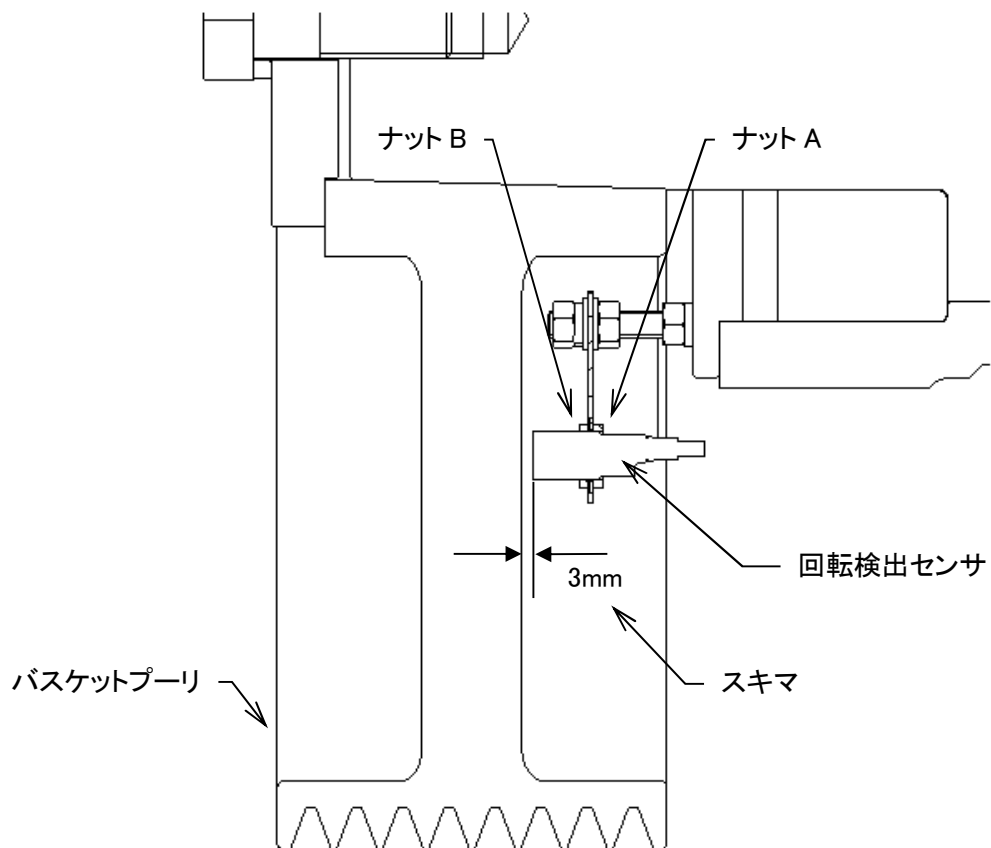
- ・ 機械のドアが確実に閉じられていることを確認し、ドアのよく見える位置に、「作業中です。ドアを開けてはならない！」などの表記で作業中であること、ドアを開けてはならないことを明確に警告する札を掛け作業を行うこと。
この警告を守らなければ、あなたの存在を知らない誰かにドラムを回転されることで、ベルトに挟まれるかもしれません。これは機械が電力供給から切離されていても起こります。
- ・ 作業者自身が回転させたプーリ、ベルトによっても挟まれるかもしれません。

1) 機能

- ・ ドラムの回転、停止を検出するセンサです。

2) 回転センサの調整、交換

- ・ Er-52 回転計エラーが発生した時、回転検出センサと検出金具とのスキマ調整を行います。
- ・ ナット A と B を緩めます。
- ・ 回転検出センサと検出金具の隙間を 3mm に調整します。
- ・ ナット A と B を締め回転検出センサを固定します。
- ・ 調整後 Er-52 が発生する時は、回転検出センサの配線が断線していないか確認する。
- ・ 配線が正常な場合、回転検出センサを交換します。



8.3.24. 傾斜センサ、傾斜軸



警告／WARNING!

- ・ 機械の操作パネル位置に、「作業中です。操作を行ってはならない！」などの表記で作業中であること、操作を行ってはならないことを明確に警告する札を掛け作業を行うこと。
この警告を守らなければ、あなたの存在を知らない誰か機械を操作することで機械に挟まれるかもしれません。

1) 機能

- ・ 傾斜センサはケーシングの上昇確認、前傾斜確認、後傾斜確認を行っています。
- ・ 傾斜軸は傾斜時の支点となります。

2) 傾斜センサの調整、交換

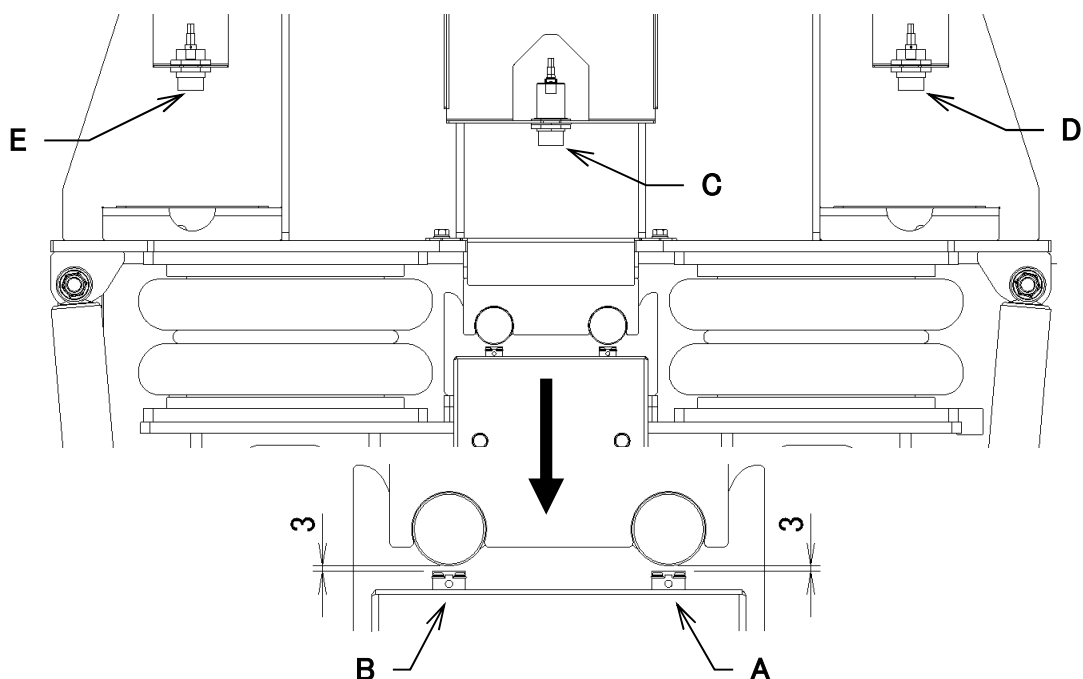
- ・ センサの名称、機能を下記に示します。
- ・ 下記の隙間の値を参考にし、センサのナットを緩め調整し、ナットを締め固定します。
- ・ センサの反応が無い場合は、結線を確認します。結線に問題が無い場合はセンサを交換します。

重要／IMPORTANT!

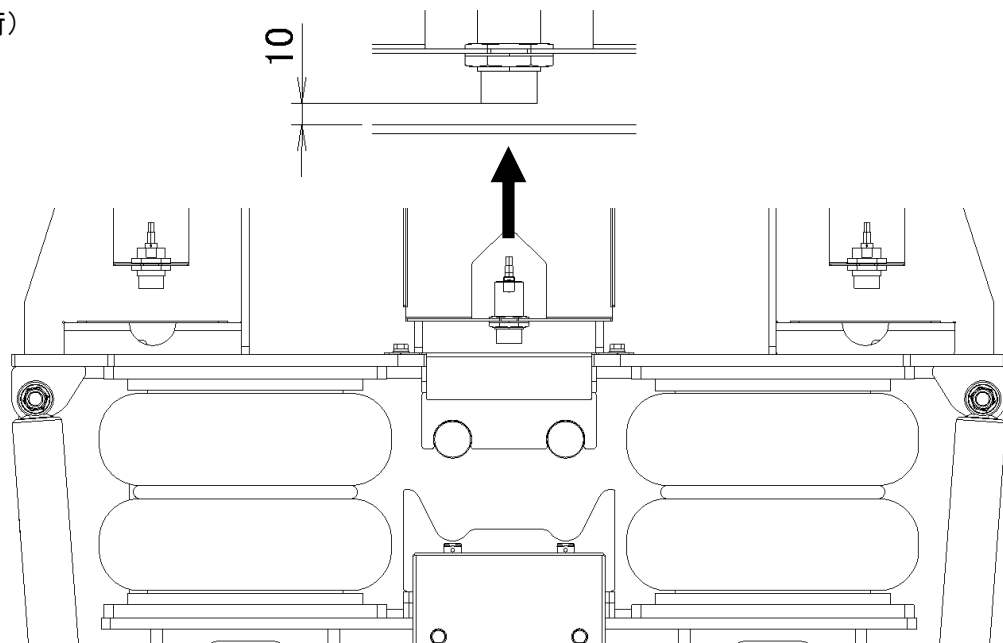
- ・ センサの隙間が狭いとセンサと機械とが接触し、センサが破損することがあります。
- ・ センサ信号の色が赤色から緑色に変化する位置で固定します。

記号	名称	機能	隙間
A	前下降確認	洗濯時のケーシング前下降位置の確認	3mm
B	後下降確認	洗濯時のケーシング後下降位置の確認	
C	上昇確認	脱水時の上昇確認(無負荷時)	10mm
D	前傾斜完了確認	ケーシング前傾斜時の傾斜完了確認	10mm
E	後傾斜完了確認	ケーシング後傾斜時の傾斜完了確認	

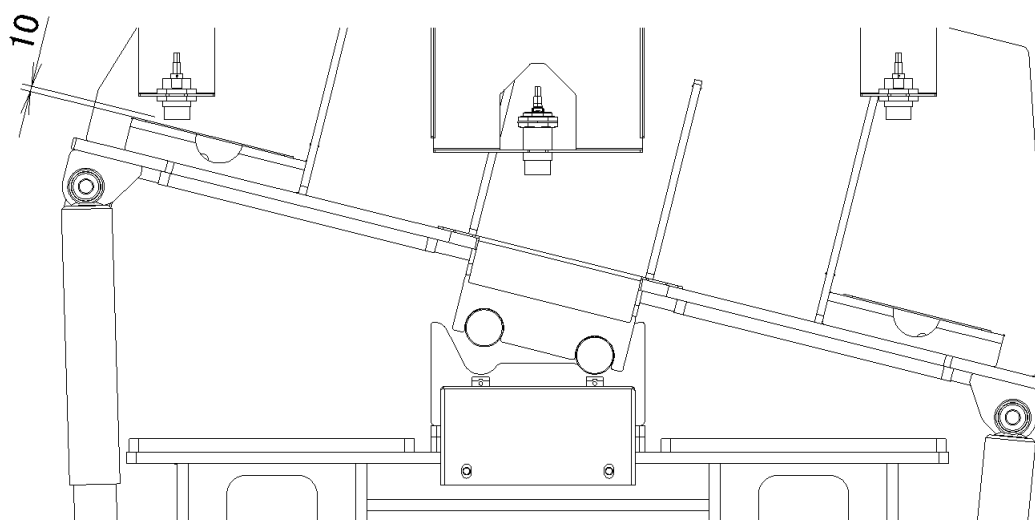
洗浄時



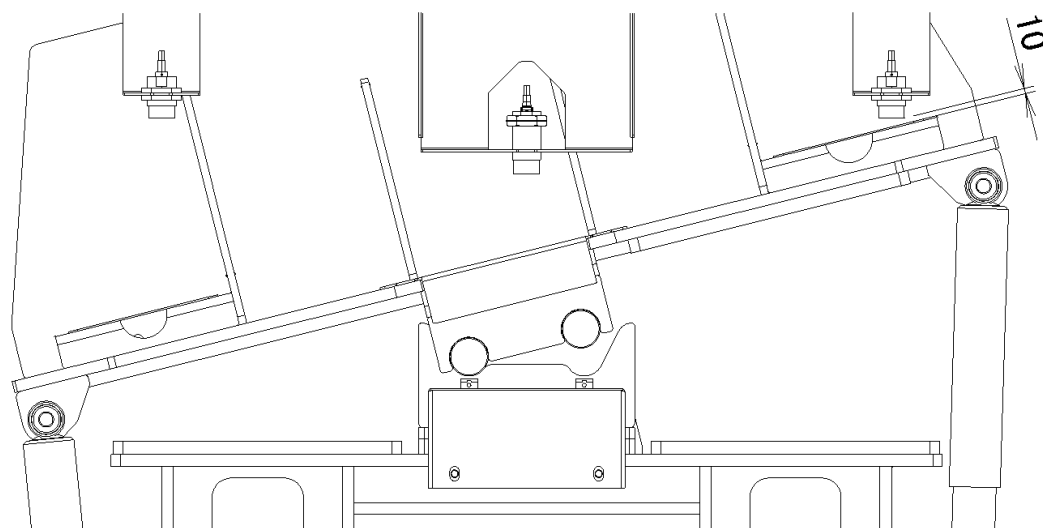
脱水時(無負荷)



前傾斜時

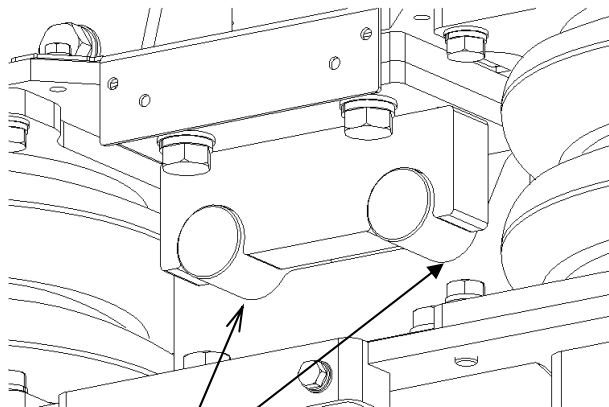


後傾斜時



3) 傾斜軸の点検

- ・軸には高荷重がかかるため、定期的に傾斜軸に潤滑剤(グリス: ちょう度 No.1 推奨)を塗布してください。摩耗によるガタつきを防ぐことができ動きを滑らかにします。
- ・機械を上昇させて軸の点検を行ってください。軸に損傷、摩耗が激しい場合は軸部品を交換してください。



グリス塗布箇所
機械左右 4ヶ所

8.3.25. ディスクブレーキ



警告／WARNING!

- ・ 機械のドアが確実に閉じられていることを確認し、ドアのよく見える位置に、「作業中です。ドアを開けてはならない！」などの表記で作業中であること、ドアを開けてはならないことを明確に警告する札を掛け作業を行うこと。
この警告を守らなければ、あなたの存在を知らない誰かにドラムを回転されることで、ベルトに挟まれるかもしれません。これは機械が電力供給から切離されていても起こります。
- ・ 作業者自身が回転させたプーリ、ベルトによっても挟まれるかもしれません。
- ・ ディスクパッドに関する点検、交換などは必ず手袋を着用し行うこと。



警告／WARNING!

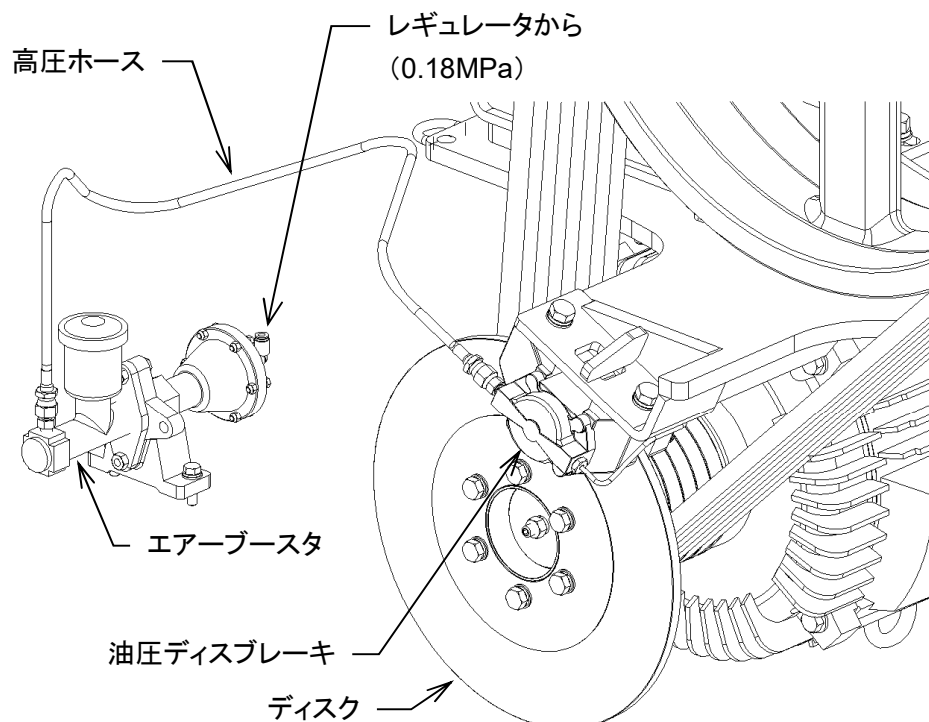
- ・ ディスクブレーキ周辺部が常温になってから作業を行うこと。

1) 機能


- ・ 脱水工程後、荒脱水工程後の減速時にディスクブレーキを作動させ、減速時間を短縮します。
- ・ 寸動操作時にドラムを固定させます。

2) 点検、交換

- ・ 製品取り扱い要領書に従ってディスク、パッド、シリンダ、エアブースタ、作動油経路、空圧経路の点検を行います。
- ・ 異常がある場合、付録の各製品取扱説明書に従って処置を行います。
- ・ レギュレータの圧力 0.18MPa に調整します。(8.3.12 参照)
- ・ エア電磁弁の点検を行います。(8.3.14 参照)
- ・ 油圧ディスクブレーキの点検を行います。…… 型番 DB-2021B 1・3/8 ブレーキ液用
- ・ エアブースタの点検を行います。…………… 型番 DB-3223A-03



8.3.26. タッチパネル

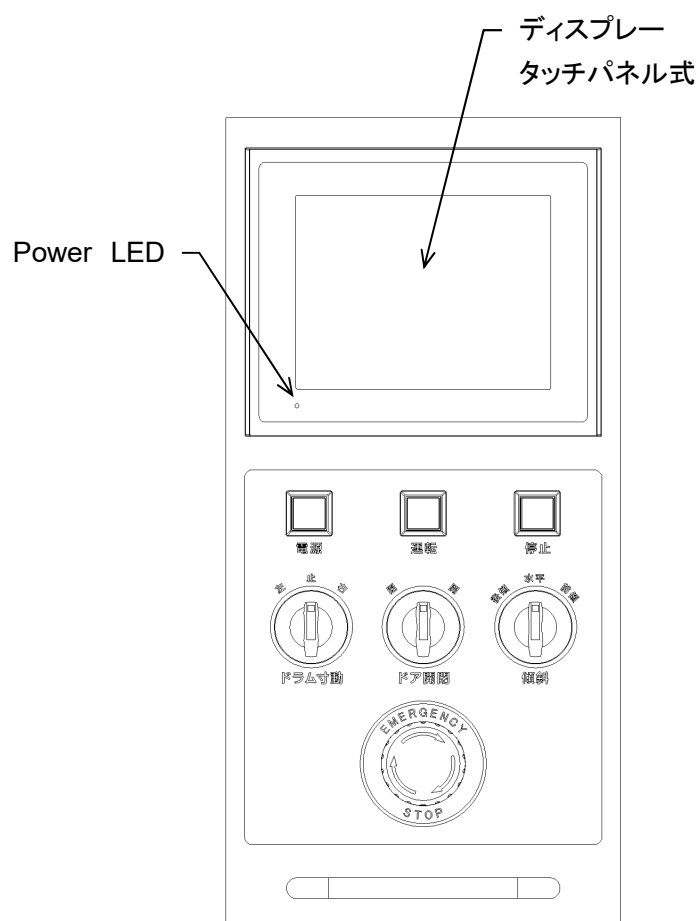
	警告／WARNING!
・ 画面が表示されていないときに、画面とスタートボタンに触らないこと。機械が動作し、人への死、傷害、機械への損害をもたらす危険があります。直ちに機械の使用を停止し、販売店もしくはメーカーに連絡すること。	

1) 機能

- ・ 適切な情報と操作ボタンを表示します。
- ・ 機械の主電源を入れると Power LED が点灯します。


2) 通電状態の確認

- ・ 主電源を ON します。
- ・ Power LED が点灯しているか確認する。
- ・ Power LED が点灯しない場合は、外部のブレーキを確認する。
- ・ Power LED が点灯しているが画面が表示されていないときは直ちに機械の使用を停止し、販売店もしくはメーカーに連絡すること。





9. エラー

9.1. エラー表示と対処

	警告／WARNING!
<ul style="list-style-type: none">・エラーが表示された場合は、必ずエラーの原因を解決し運転を再開すること。エラーの原因が解決されぬままの運転再開は、人への傷害、死、機械への損害をもたらす危険があります。・異常がある部品を交換しないで運転してはならない。より深刻な人への傷害、機械への損害をもたらします。異常を放置し使用を続けた事による人への傷害、機械への損害に対してメーカー及び、販売店はそれらに対し一切の責任を負いません。・この項に書かれた内容、及び関連する他の項に書かれた内容を理解できない場合は、点検、調整、修理を試みずに、速やかに販売店のサービス担当者もしくはメーカーに点検、調整、修理を依頼してください。	

重要／IMPORTANT!	
<ul style="list-style-type: none">・パラメータ設定を変更された場合はエラー発生条件が変更される項目があります。	

	警告／WARNING!
<ul style="list-style-type: none">・感電や機械の始動による、人への傷害や死、機械の損害に対するリスクを取り除くために、ユーザメンテナンスを行う前に、外部ブレーカを OFF にし、機械を電力供給から切離します。・メンテナンスを行う時は必ずブレーカを「OFF」にし、誤って他の人がブレーカを「ON」することのないような対策をし、メンテナンスを行ってください。・この警告に従わないと、死、傷害、機械への損害をもたらす危険があります。	

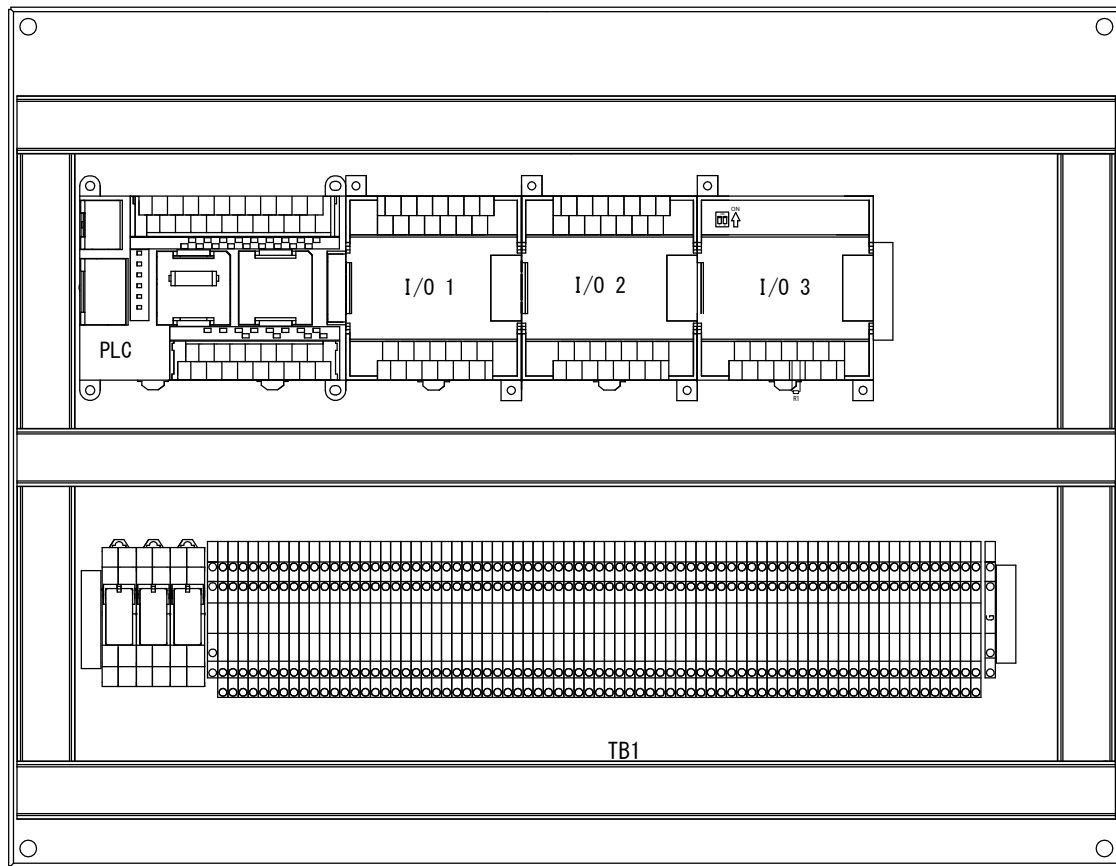
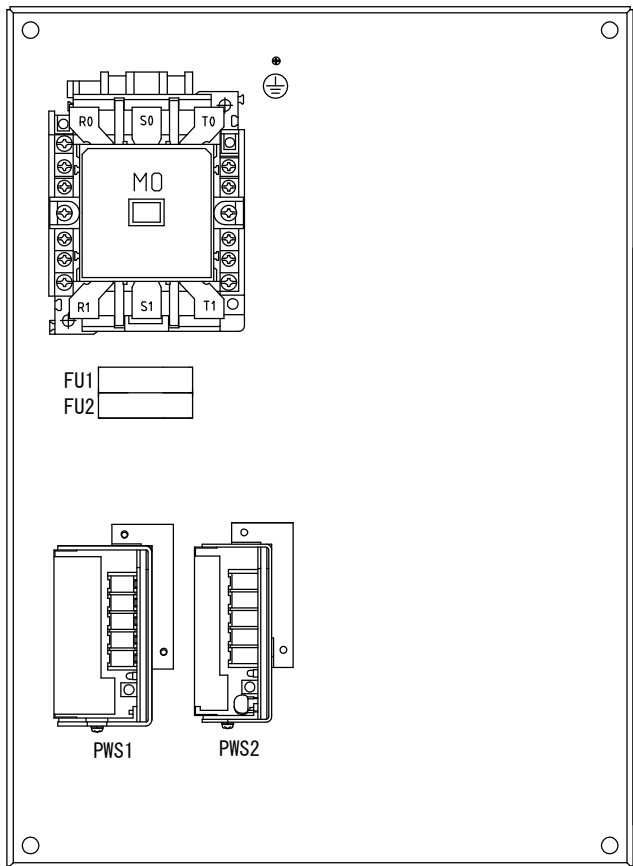
	警告／WARNING!
<ul style="list-style-type: none">・バッテリーは液漏れ、破裂、発熱、発火などの恐れがありますので、+、-の短絡、充電、分解、加熱、火への投入、強い衝撃を与えることなどは絶対に行わないでください。また、床に落下させるなどして強い衝撃を与えてしまったバッテリーは、液漏れする恐れがありますので絶対に使用しない。・バッテリーの交換は十分な知識を持った技術者によって行われなければなりません。・バッテリー交換中にバッテリーの代わりにメモリを保持するコンデンサが入っています。30 分以上通電しておかないと、コンデンサに十分な電荷が蓄えられず、バッテリー交換中にデータが消えることがあります。また、バッテリーは 5 分以内に交換しなくてはなりません。・バッテリー交換後は 30 分以上通電しバッテリーに充電する。	

No	エラー名	内容	復帰処理
6	バッテリーエラー	<p>PLC のバッテリーが未接続、またはバッテリー電圧が低下しています。</p> 	<ol style="list-style-type: none"> 1. バッテリーの接続を確認してください。 2. 1で改善されない場合、バッテリーを交換してください。 <p>※警告をよく読んでから作業してください。</p>
7	温度エラー	<p>自動運転中にドラム内設定温度より+10°C以上高くなりました。又温度が 95°C 以上になった。給湯弁、加熱用蒸気弁の動作不良の可能性があります。</p>	<ol style="list-style-type: none"> 1. 直ちに給湯本管又は蒸気本管と機械の間に取り付けられた手動弁を閉じてください。 2. フィルタレギュレータ圧力計を確認してください(0.6Mpa)。 3. エア電磁弁の点検をしてください。 4. 給湯弁の点検をしてください。 5. 加熱用蒸気弁の点検をしてください。 6. 異常が見つかった部品は交換してください。
9	PLC エラー	<p>PLC で異常が発生しました。</p>	<p>お問い合わせください。</p>
15	振動検知エラー	<p>脱水中に振動検知スイッチが5回作動しました。洗濯物がかたよっている可能性があります。</p>	<ol style="list-style-type: none"> 1. 品物を手でほぐし手動運転にて脱水をしてください。 2. ビニール製品、防水シート等の水を通しにくい製品が混入していないか確認してください。 3. 頻発する場合は、振動検知スイッチの点検をしてください。
17	ドアエラー	<p>運転中にドアが開いた。 ドアのリミットスイッチの信号が OFF になりました。 ドアが開いたまま運転スイッチ又は手動操作スイッチが押されました。</p>	<ol style="list-style-type: none"> 1. ドアが開いていないか確認してください。 2. フィルタレギュレータ圧力計を確認してください(0.6Mpa)。 3. ドアロックの点検をしてください。 4. ドアセンサの点検をしてください。 5. 電源を OFF にして、ドアセンサの配線が断線していないか確認する。
22	インバータエラー	<p>駆動モータ用のインバータ(INV1)で異常が発生しました。</p>	<ol style="list-style-type: none"> 1. 付属のインバータのマニュアルをもとにインバータのエラーを確認してください。 2. インバータエラーが表示されない場合はインバータを交換してください。
26	排水時間エラー	<p>排水弁が開いてから設定時間(3分)以内に排水されませんでした。 洗剤の泡が残っている可能性があります。 排水弁の動作異常、排水ホースの詰り、水位検知異常の可能性があります。又は、排水管の施工に問題があるかもしれません。</p>	<ol style="list-style-type: none"> 1. フィルタレギュレータ圧力計を確認してください(0.6Mpa)。 2. バスケット内の泡の確認してください。 3. 排水弁が正常に動作するか確認してください。 4. 排水弁上部組立品を取り外し、排水ホース内の詰り確認と掃除をしてください。 5. 排水管の配管が規定通り施工されているか確認してください。 6. エア電磁弁の動作を確認してください。 7. 液面制御センサの点検をしてください。 8. 電源を OFF にして、排水エア電磁弁、液面制御センサの配線が断線していないか確認してください。

No	エラー名	内容	復帰処理										
30	断線エラー	ドラム温度サーミスタか液面制御センサが断線しています。 コネクタの抜け等の接触不良の可能性があります。	<p>エラー画面にて赤ランプを点灯させて異常箇所を示します。</p> <ol style="list-style-type: none"> 異常箇所の接触不良の有無を確認してください。 液面制御センサの場合は2へ サーミスタの場合は3へ 液面制御センサの点検をしてください。 サーミスタのコネクタを外して、サーミスタ側のピンで抵抗値を測定してください。(要テスター) 断線した場合は∞を示します。 下表は基準値です。実際は±5%程度の誤差があります。 <table border="1"> <tr> <td>温度°C(°F)</td> <td>0(32)</td> <td>10(50)</td> <td>20(68)</td> <td>30(86)</td> </tr> <tr> <td>抵抗値 kΩ</td> <td>10.350</td> <td>6.625</td> <td>4.400</td> <td>2.987</td> </tr> </table> <p>異常な値を示した場合はサーミスタを交換してください。</p>	温度°C(°F)	0(32)	10(50)	20(68)	30(86)	抵抗値 kΩ	10.350	6.625	4.400	2.987
温度°C(°F)	0(32)	10(50)	20(68)	30(86)									
抵抗値 kΩ	10.350	6.625	4.400	2.987									
31	短絡エラー	アナログ入出力ユニット(GP1W-MAD11)に異常が発生しました。 サーミスタの短絡、ユニットの故障の可能性があります。	<ol style="list-style-type: none"> サーミスタのコネクタを外して、サーミスタ側のピンで抵抗値を測定してください。(要テスター) 短絡した場合は0に近い値を示します。 下表は基準値です。実際は±5%程度の誤差があります。 <table border="1"> <tr> <td>温度°C(°F)</td> <td>0(32)</td> <td>10(50)</td> <td>20(68)</td> <td>30(86)</td> </tr> <tr> <td>抵抗値 kΩ</td> <td>10.350</td> <td>6.625</td> <td>4.400</td> <td>2.987</td> </tr> </table> <p>異常な値を示した場合はサーミスタを交換してください。</p> <ol style="list-style-type: none"> アナログユニットを交換してください。 	温度°C(°F)	0(32)	10(50)	20(68)	30(86)	抵抗値 kΩ	10.350	6.625	4.400	2.987
温度°C(°F)	0(32)	10(50)	20(68)	30(86)									
抵抗値 kΩ	10.350	6.625	4.400	2.987									
50	水位エラー	給水、給湯を開始してから設定時間(7分)が経過してもドラム内の水位が上昇していません。 給水弁・給湯弁・排水弁の動作異常、漏れ、水位検知異常の可能性があります。 または、給水、給湯の元バルブが開かれていない可能性があります。	<ol style="list-style-type: none"> 給水、給湯の元バルブが開かれているか確認してください。 ストレーナの点検をしてください。 手動操作で給水、給湯弁が動作しているか確認してください。 手動操作で排水弁の動作を確認してください。 動作しない弁がある場合は、そのエア電磁弁の動作を確認してください。 液面制御センサの点検をしてください。 電源を OFF にして、給水、給湯エア電磁弁、液面制御センサの配線が断線していないか確認してください。 										
51	温度上昇エラー	蒸気設定時にドラム内の水温が上昇していません。 加熱用蒸気弁の動作異常の可能性があります。	<ol style="list-style-type: none"> 蒸気元バルブが開かれているか確認してください。 ボイラー等が稼働しているか確認してください。 手動操作で加熱用蒸気弁の点検をしてください。 加熱用蒸気弁が動作していない場合、エア電磁弁の動作を確認してください。 ストレーナの点検をしてください。 電源を OFF にして、加熱用蒸気弁の配線が断線していないか確認してください。 										

No	エラー名	内容	復帰処理
52	回転計エラー	ドラムの回転の計測が出来ていません。 インバータのフリーラン信号、回転計の断線異常の可能性が あります。 又は、モータ、ベルトの不具合によりドラムが回転して いない可能性があります。	1. 回転検出センサとバスケットプーリのスキマを確認して調整 してください。 2. ドラムが回転しない場合、Vベルトの張り調整を行って ください。 3. 電源をOFFにして回転検出センサの配線が断線してい ないか確認してください。
53	インバータ速度 到達信号エラー	インバータからの速度到達の入力信号(周波数到達 信号)がありません。 線番53の断線、インバータの故障、モータ・主軸 ベアリングの破損の可能性が あります。	1. 電源をオフにして、速度到達信号の線の断線を確認して ください。(線番53) 2. 脱水運転中にIOモニタを表示し、インバータ周波数 到達がオンになるか確認してください。インバータ周波 数到達がオンにならない場合はインバータを交換して ください。 3. モータや主軸から異音がないか確認してください。異 音がある場合は専門のサービス業者に点検を依頼して ください。 4. オートグリスが残っているか、規定通りに設定されて いるか、給油配管の詰りがなく確認してください。
54	インバータ停止 信号エラー	インバータからの停止信号(低速度信号)が ありません。 線番52の断線、インバータの故障の 可能性が あります。	電源をOFFにして、停止信号(低速度信号)の配線が断 線していないか確認してください。(線番52)
58	上昇確認エラー	ケーシング上昇の確認が出来て いません。	1. センサの調整を行ってください。 2. エアライド用のレギュレータの調整をして ください。 3. エアライド用のエア電磁弁の点検をして ください。
59	ドアロックエラー	ドアロックシリンダセンサが動作して いません。 運転中や手動操作中にドアロックが 外れた可能性が あります。	1. ドアロックシリンダセンサの調整を行 ってください。 2. フィルタレギュレータ圧力計を確認 してください(0.6Mpa)。 3. 電源をOFFにして、ドアロックリミ ットスイッチの配線が断線してい ないか確認してください。
60	供給エア圧低下 エラー	エア圧が低下しています。 エア供給部及び、エア配管に異常 がある可能性 が あります。	1. 供給エア圧を確認してください 2. フィルタレギュレータ圧力計を 確認してください(0.6Mpa)。 3. 圧カスイッチの点検をして ください。 4. 機械のエア配管からエア漏れが ないか確認してください。 5. 電源をOFFにして、圧カスイ ッチの配線が断線していないか 確認してください。
61	下降確認センサ エラー	ケーシング下降の確認が出来 ませんでした。	1. 下降確認センサの調整を行 ってください。 2. エアライド用エア電磁弁の 点検を行ってください。
62	前傾斜完了セン サエラー	前傾斜の完了が確認出来 ませんでした。	1. 前傾斜完了確認センサの 調整を行ってください。 2. エアライド用エア電磁弁の 点検を行ってください。
63	後傾斜完了セン サエラー	後傾斜の完了が確認出来 ませんでした。	1. 後傾斜完了確認センサの 調整を行ってください。 2. エアライド用エア電磁弁の 点検を行ってください。
70	オイルエラー	オイルタンクのオイルが 無くなりました。	オイルタンクにオイルを給油 してください。(8.3.1参照)
71	ディスクブレーキ 圧力エラー	ディスクブレーキが解放 されていません。	1. ディスクブレーキ用電磁弁 の点検を行ってください。 2. 急速排気弁の詰まりが ないか点検を行ってください。

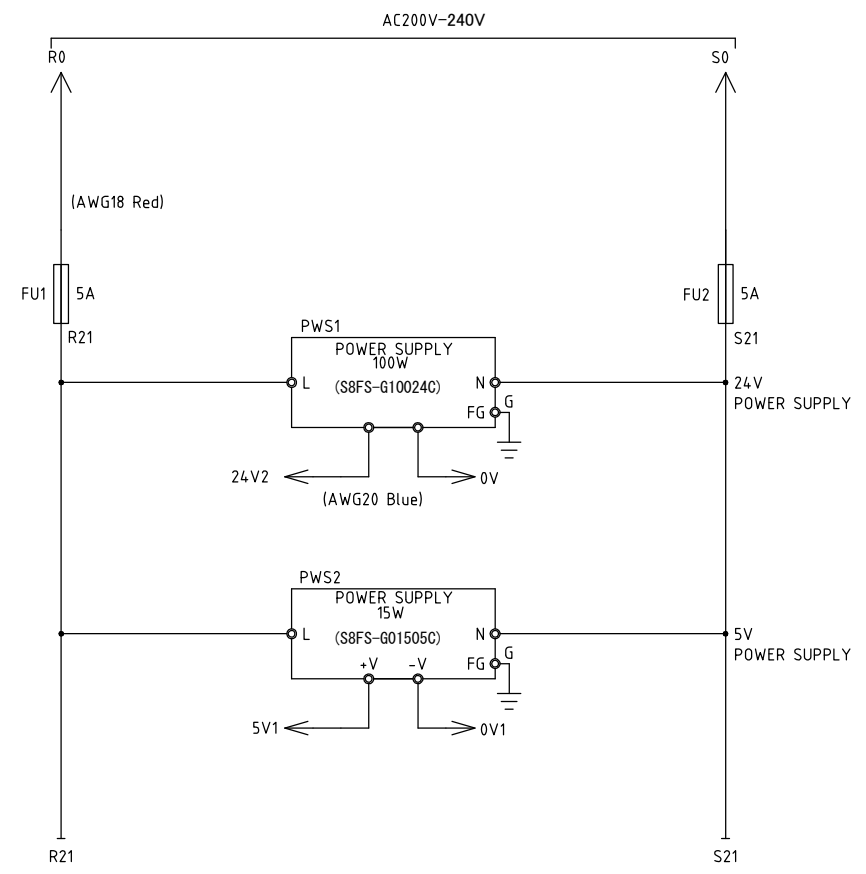
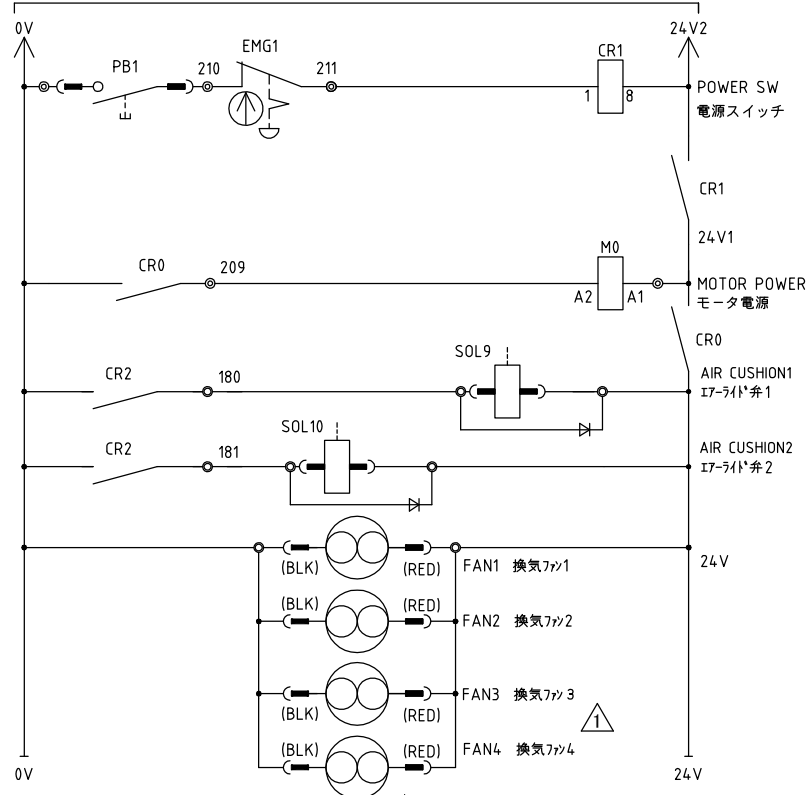
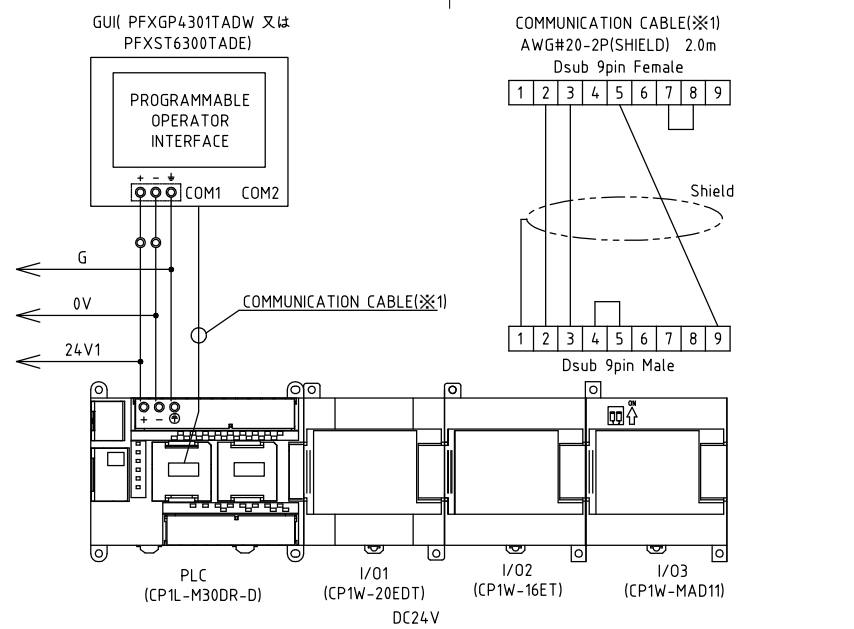
配布先 図
寸切
資切
シャ
タレ
バイ
プレ
レーザ
曲
スピ
ガス切
ロール
機械
製缶
特機
一機
二機
三機
電氣
資材
木型
外注
メッキ
控
合計



SYMBOL NAME	PARTS NAME	MODEL	SYMBOL NAME	PARTS NAME	MODEL
MO	電磁接触器	SD-T80 (2a+2b) DC24V	PLC	PLC 本体	CP1L-M30DR-D
FU1, 2	ヒューズ	UL CSA FGA0-2 (5A)	I/01	PLC 増設リレー出力ユニット	CP1W-20EDT
FU1, 2	ヒューズ 緑ダ	F-700-A	I/02	PLC 増設リレー出力ユニット	CP1W-16ET
PWS1	安定化電源	S8FS-G10024C	I/03	アナログ入力2点出力1点	CP1W-MAD11
PWS2	安定化電源	S8FS-G01505C	R1	金属被膜抵抗	MF1/4CC1501F
			TB1	端子台	PTTBS2. 5
			TB1	端子台G	PT2. 5-QUATTRO-PE
			TB1	端子台終端板	D-STTBS2. 5
			CR0, 1, 2	リレー	RJ2S-CL-D24
			CR0, 1, 2	リレーソケット	SJ2S-05B

-		CONTROL BOX			-		-		
MATERIAL	DRAWING NUMBER	PARTS NAME		pcs	ABSTRACT			WEIGHT	LOT NO.
DESIGN	1 0	5		trig.	DRAWING NUMBER				
DRAWING	9	4		SCALE	EWVSZ0000 (1/8)				
	8	3		FREE					
	7	2							
	6	1							
MACHINE	WASHING MACHINE			PART	OPERATION		WN1002Z		
YAMAMOTO MANUFACTURING CO., LTD									

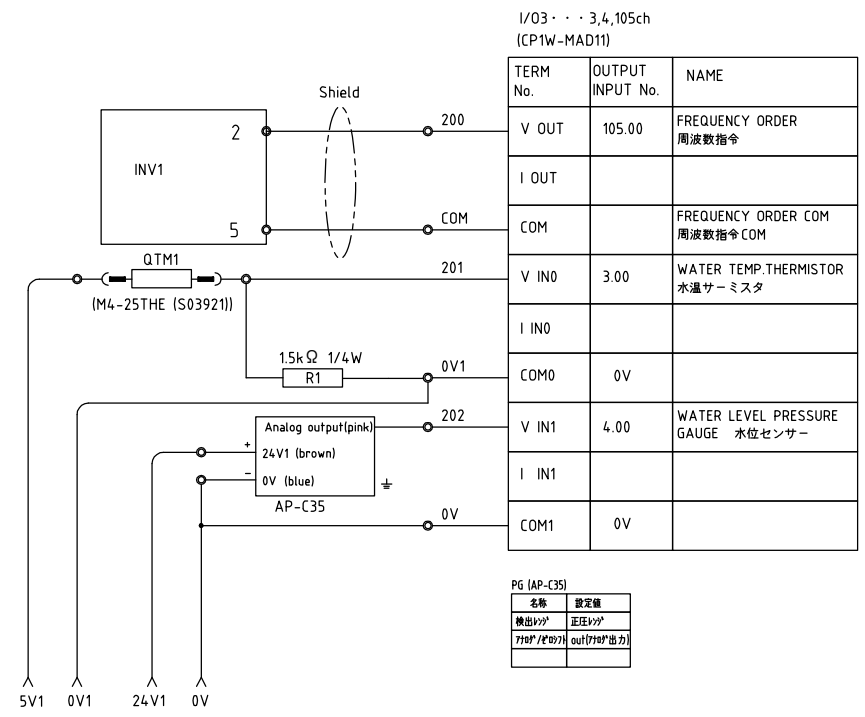
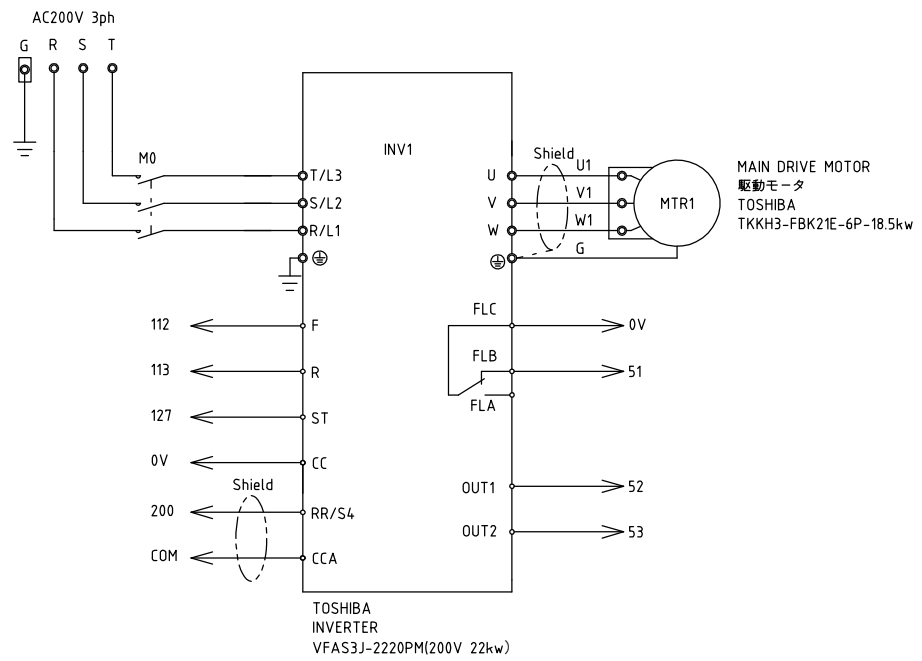
配布先	図
寸切	
資切	
シャ	
タレ	
バイ	
ブレ	
レーザ	
曲	
スピ	
ガス切	
ロール	
機械	
製缶	
特機	
一機	
二機	
三機	
電気	
資材	
木型	
外注	
メッキ	
控	
合計	



AC200V/DC24V CIRCUIT PLC DIAGRAM			
MATERIAL	PARTS NAME	pcs	ABSTRACT
DESIGN	1 0	5	DRAWING NUMBER
DRAWING	9	4	SCALE
丹藤	8	3	FREE
	7	2	EWVSZ0000 (2/8)
	6	1	
MACHINE	WASHING MACHINE	PART	OPERATION
			WN1002Z

配布先	図
寸切	
資切	
シャ	
タレ	
パイ	
ブレ	
レーザ	
曲	
スピ	
ガス切	
ロール	
機械	
製缶	
特機	
一機	
二機	
三機	

電	
資	
材	
木	
型	
外	
注	
メ	
キ	
控	
合	
計	



I/O3 . . . 3,4,105ch
(CP1W-MAD11)

TERM No.	OUTPUT INPUT No.	NAME
V OUT	105.00	FREQUENCY ORDER 周波数指令
I OUT		
COM		FREQUENCY ORDER COM 周波数指令COM
V IN0	3.00	WATER TEMP.THERMISTOR 水温サーミスタ
I IN0		
COM0	0V	
V IN1	4.00	WATER LEVEL PRESSURE GAUGE 水位センサー
I IN1		
COM1	0V	

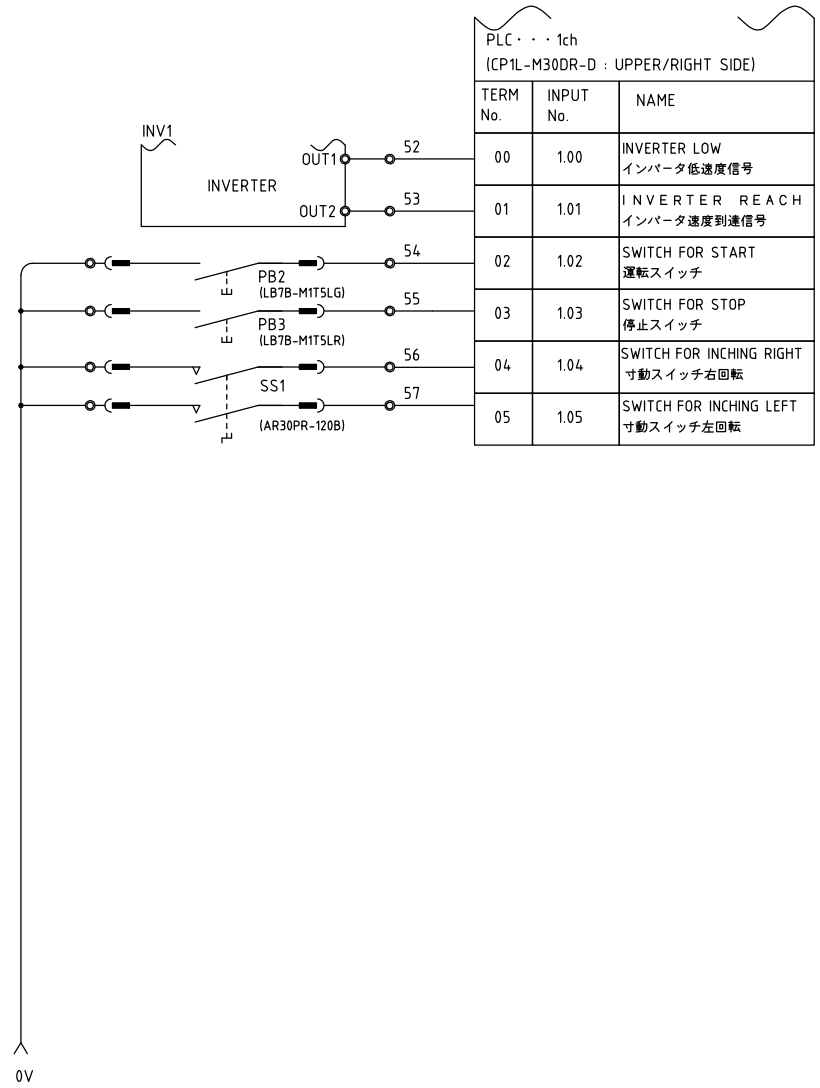
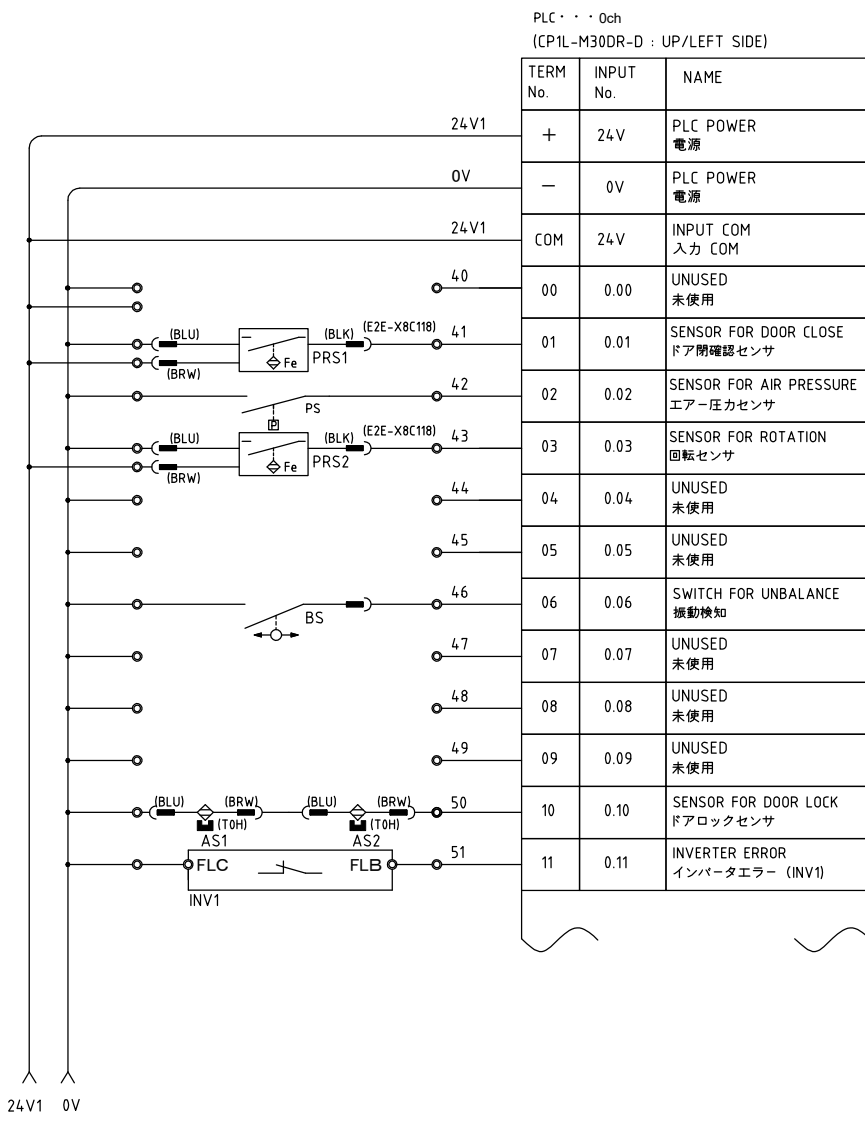
PG (AP-C35)

名称	設定値
検出電圧	正圧10V
7107/7107H	out(7107)出力

AC200V/DC24V CIRCUIT PLC DIAGRAM ANALOG INPUT/OUTPUT			
MATERIAL	DRAWING NUMBER	PARTS NAME	pcs
DESIGN	1 0	5	trig.
DRAWING	9	4	SCALE
丹藤	8	3	FREE
	7	2	
	6	1	
MACHINE	PART		LOT NO.
WASHING MACHINE	OPERATION		WN1002Z

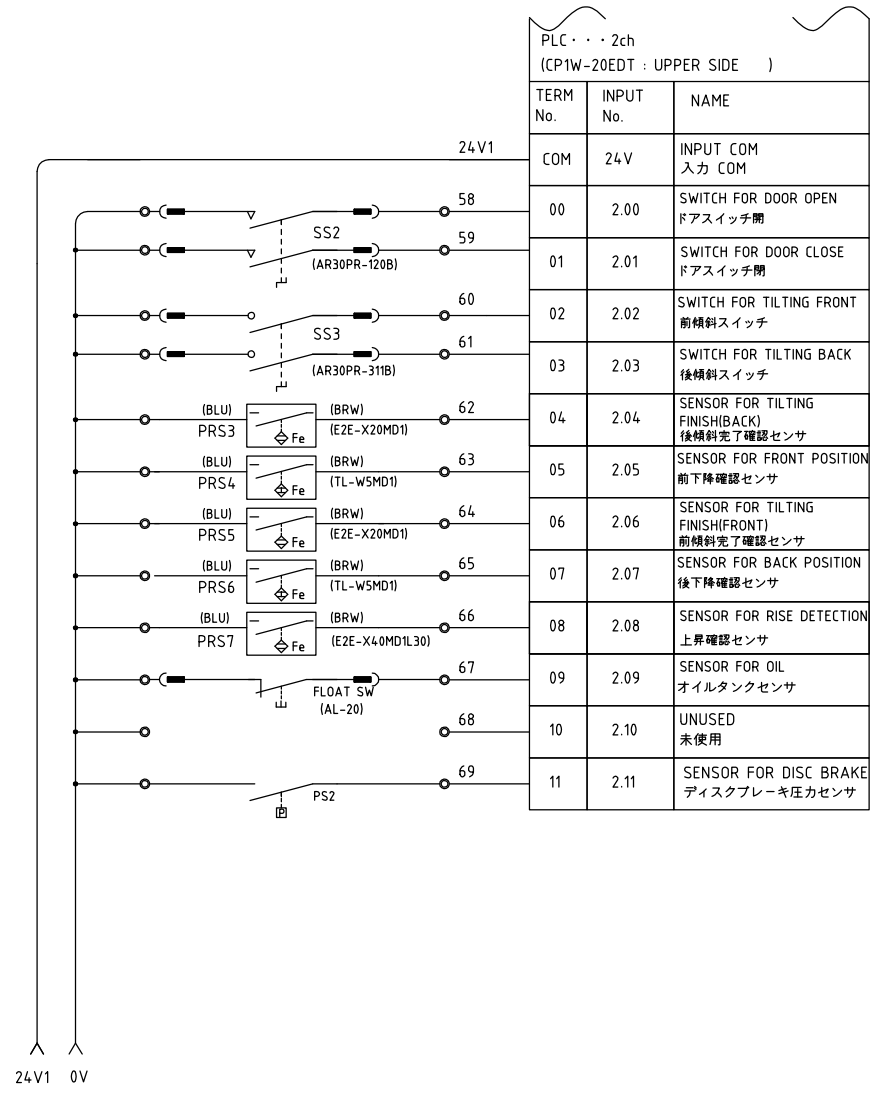
EWVSZ0000 (3/8)

配布先	図
寸切	
資切	
シャ	
タレ	
バイ	
ブレ	
レーザ	
曲	
スピ	
ガス切	
ロール	
機械	
製缶	
特機	
一機	
二機	
三機	
電気	
資材	
木型	
外注	
メッキ	
控	
合計	



-		PLC INPUT (1/2)	-	-	-
MATERIAL	DRAWING NUMBER	PARTS NAME	pcs	ABSTRACT	WEIGHT LOT NO.
DESIGN	1 0	5	trig.	DRAWING NUMBER	EWVSZ0000 (4/8)
DRAWING	9	4	SCALE	FREE	
丹藤	8	3	FREE		
	7	2			
	6	1			
MACHINE	WASHING MACHINE		PART	OPERATION	WN1002Z
				LOT NO.	- -

配布先	図
寸切	
資切	
シャ	
タレ	
バイ	
ブレ	
レーザ	
曲	
スピ	
ガス切	
ロール	
機械	
製缶	
特機	
一機	
二機	
三機	
電気	
資材	
木型	
外注	
メッキ	
控	
合計	



PLC・・・2ch
(CP1W-20EDT : UPPER SIDE)

TERM No.	INPUT No.	NAME
COM	24V	INPUT COM 入力 COM
00	2.00	SWITCH FOR DOOR OPEN ドアスイッチ開
01	2.01	SWITCH FOR DOOR CLOSE ドアスイッチ閉
02	2.02	SWITCH FOR TILTING FRONT 前傾斜スイッチ
03	2.03	SWITCH FOR TILTING BACK 後傾斜スイッチ
04	2.04	SENSOR FOR TILTING FINISH(BACK) 後傾斜完了確認センサ
05	2.05	SENSOR FOR FRONT POSITION 前下降確認センサ
06	2.06	SENSOR FOR TILTING FINISH(FRONT) 前傾斜完了確認センサ
07	2.07	SENSOR FOR BACK POSITION 後下降確認センサ
08	2.08	SENSOR FOR RISE DETECTION 上昇確認センサ
09	2.09	SENSOR FOR OIL オイルタンクセンサ
10	2.10	UNUSED 未使用
11	2.11	SENSOR FOR DISC BRAKE ディスクブレーキ圧カセンサ

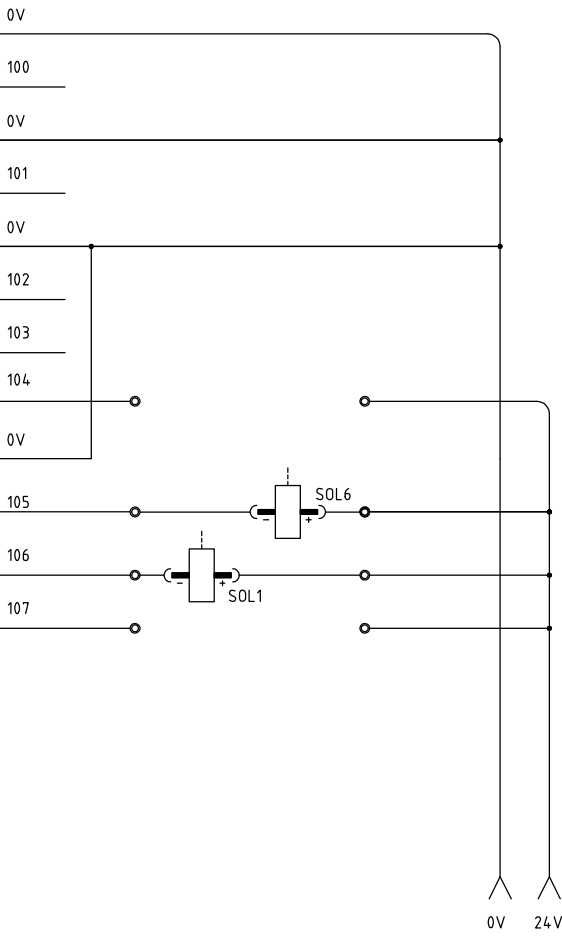


-		PLC INPUT (2/2)	-	-	-	-
MATERIAL	DRAWING NUMBER	PARTS NAME	pcs	ABSTRACT	WEIGHT	LOT NO.
DESIGN	10	5	trig.	DRAWING NUMBER		
DRAWING	9	4	SCALE	EWVSZ0000 (5/8)		
丹藤	8	3	FREE			
23・2・21	7	2				
	6	1				
MACHINE	PART		LOT NO.			
WASHING MACHINE	OPERATION		WN1002Z		-	-

配布先	図
寸切	
資切	
シャ	
タレ	
バイ	
ブレ	
レーザ	
曲	
スピ	
ガス切	
ロール	
機械	
製缶	
特機	
一機	
二機	
三機	
電氣	
資材	
木型	
外注	
メッキ	
控	
合計	

PLC・・・100ch
(CP1L-M30DR-D : LOWER/LEFT SIDE)

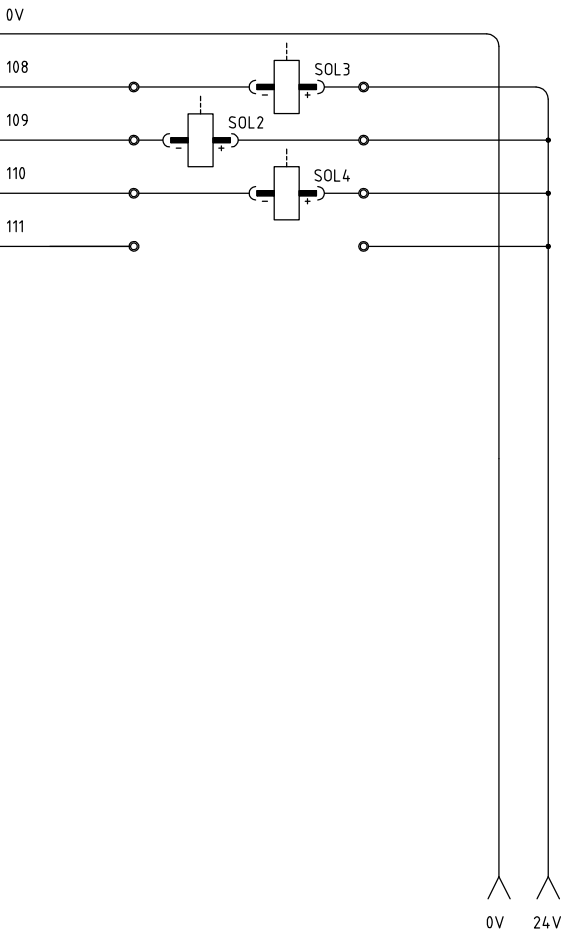
TERM No.	OUTPUT No.	NAME
COM	0V	0V
00	100.00	UNUSED 未使用
COM	0V	0V
01	100.01	UNUSED 未使用
COM	0V	0V
02	100.02	運転中信号(ハトライト)OP
03	100.03	異常信号(ハトライト)OP
04	100.04	UNUSED 未使用
COM	0V	0V
05	100.05	VALVE FOR OIL インパルス弁
06	100.06	VALVE FOR DOOR LOCK ドアロック弁
07	100.07	VALVE FOR WATER 2(OP) 給水弁2 (OP)



DC24V
2A/Point

PLC・・・101ch
(CP1L-M30DR-D : LOWER/RIGHT SIDE)

TERM No.	OUTPUT No.	NAME
COM	0V	0V
00	101.00	VALVE FOR HOT WATER 給湯弁
01	101.01	VALVE FOR COLD WATER 給水弁
02	101.02	VALVE FOR STEAM 蒸気弁
03	101.03	UNUSED 未使用



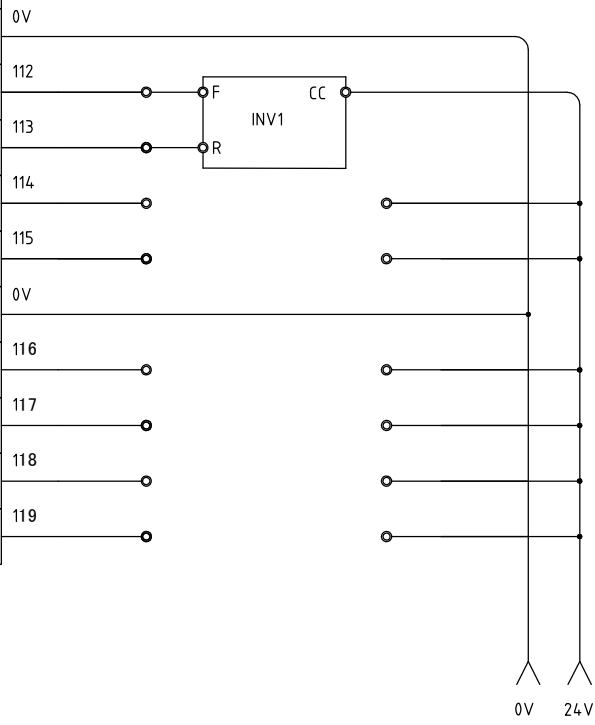
DC24V
2A/Point

-	PLC OUTPUT (1/3)				-	-	-	-
MATERIAL	DRAWING NUMBER		PARTS NAME		pcs	ABSTRACT		WEIGHT LOT NO.
DESIGN	1 0		5		trig.	DRAWING NUMBER		
DRAWING	9		4		SCALE	EWVSZ0000 (6/8)		
丹藤	8		3		FREE			
' 23・2・21	7		2					
	6		1					
MACHINE	WASHING MACHINE		PART	OPERATION		LOT NO.		
				WN1002Z				

配布先	図
寸切	
資切	
シャ	
タレ	
バイ	
ブレ	
レーザ	
曲	
スピ	
ガス切	
ロール	
機械	
製缶	
特機	
一機	
二機	
三機	
電氣	
資材	
木型	
外注	
メッキ	
控	
合計	

I/01・・・102ch
(CP1W20EDT : LOWER SIDE)

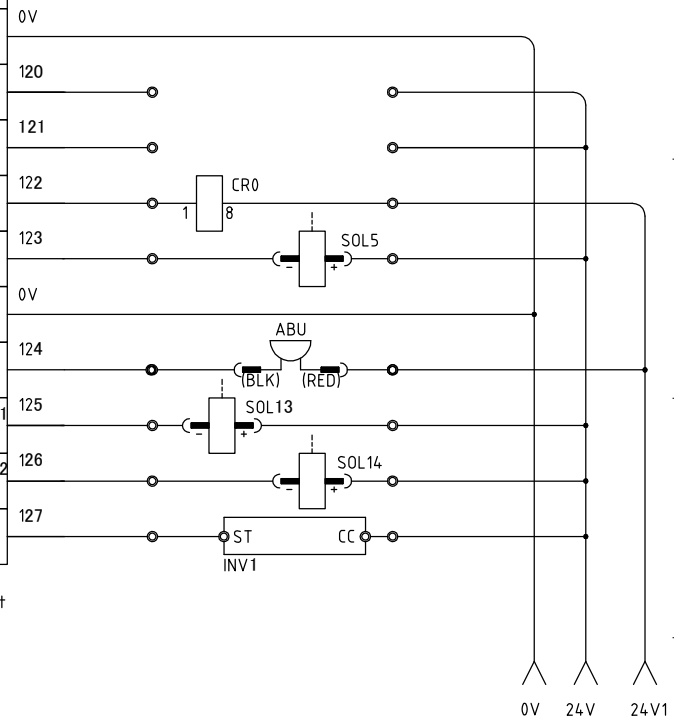
TERM No.	OUTPUT No.	NAME
COM	0V	0V
00	102.00	FORWARD 正回転
01	102.01	REVERSE 逆回転
02	102.02	SOAP PUMP 1 (OP) 助剤ポンプ1
03	102.03	SOAP PUMP 2 (OP) 助剤ポンプ2
COM	0V	0V
04	102.04	SOAP PUMP 3 (OP) 助剤ポンプ3
05	102.05	SOAP PUMP 4 (OP) 助剤ポンプ4
06	102.06	SOAP PUMP 5 (OP) 助剤ポンプ5
07	102.07	SOAP PUMP 6 (OP) 助剤ポンプ6



DC24V
0.3A/Point

I/02・・・103ch
(CP1W16ET : UPPER SIDE)

TERM No.	OUTPUT No.	NAME
COM	0V	0V
00	103.00	SOAP PUMP 7 (OP) 助剤ポンプ7
01	103.01	SOAP PUMP 8 (OP) 助剤ポンプ8
02	103.02	POWER SUPPLY 動力電源
03	103.03	VALVE FOR DRAIN 排水弁
COM	0V	0V
04	103.04	BUZZER ブザー
05	103.05	VALVE FOR DISC BRAKE 1 ディスクブレーキ弁1
06	103.06	VALVE FOR DISC BRAKE 2 ディスクブレーキ弁2
07	103.07	FREE-RUNNING SIGNAL フリーラン信号



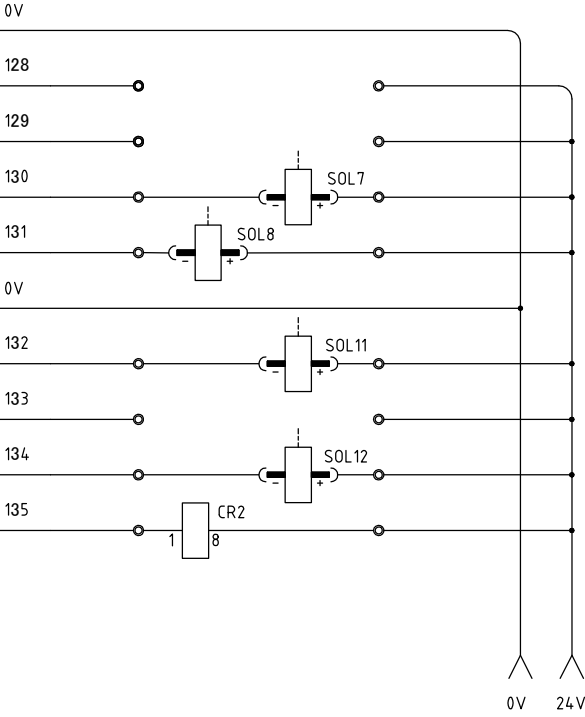
DC24V
0.3A/Point

-		PLC OUTPUT (2/3)	-	-	-
MATERIAL	DRAWING NUMBER	PARTS NAME	pcs	ABSTRACT	WEIGHT LOT NO.
DESIGN DRAWING 丹藤	10	5	trig.	DRAWING NUMBER	
	9	4	SCALE	EWVSZ0000 (7/8)	
	8	3	FREE		
	7	2			
	6	1			
MACHINE		PART		LOT NO.	
WASHING MACHINE		OPERATION		WN1002Z	

配布先	図
寸切	
資切	
シャ	
タレ	
バイ	
ブレ	
レーザ	
曲	
スピ	
ガス切	
ロール	
機械	
製缶	
特機	
一機	
二機	
三機	
○	
電気	
資材	
木型	
外注	
メッキ	
控	
合計	
○	

I/O2・・・104ch
(CP1W16ET : LOWER SIDE)

TERM No.	OUTPUT No.	NAME
COM	0V	0V
00	104.00	VALVE FOR DRAIN2 排水弁2(OP)
01	104.01	UNUSED 未使用
02	104.02	VALVE FOR DOOR OPEN ドア開
03	104.03	VALVE FOR DOOR CLOSE ドア閉
COM	0V	0V
04	104.04	VALVE FOR AIR CUSHION (FRONT) エアライド前弁
05	104.05	UNUSED 未使用
06	104.06	VALVE FOR AIR CUSHION (BACK) エアライド後弁
07	104.07	VALVE FOR AIR CUSHION1,2 エアライド弁1,2



-		PLC OUTPUT (3/3)			-		-		-	
MATERIAL	DRAWING NUMBER	PARTS NAME			pcs	ABSTRACT			WEIGHT	LOT NO.
DESIGN DRAWING 丹藤	10		5		trig.	DRAWING NUMBER				
	9		4		SCALE	EWVSZ0000 (8/8)				
	8		3		FREE					
	7		2							
	6		1							
MACHINE	PART			LOT NO.						
WASHING MACHINE		OPERATION			WN1002Z					

洗濯事業に関連する労働安全衛生法・規則について

本機は労働安全衛生法・規則に該当する機械です。
従って、下記の事項が使用者に義務づけられています。
必ず遵守して頂きますようお願いいたします。

遠心機械に関する確認事項内容(対象機種;ドライクリーニング機、水洗機)

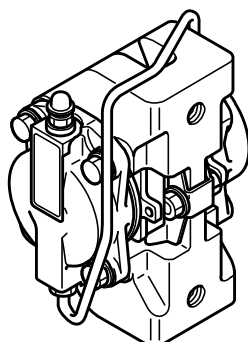
1. 内容物を取り出す場合の運転停止(労働安全衛生規則第百三十九条)
機械の運転を停止してから内容物を取り出すこと。
2. 最高使用回転数をこえる使用の禁止(労働安全衛生規則第百四十条)
機械の最高使用回転数をこえて使用しないこと。
3. 定期自主検査(労働安全衛生規則第百四十一条))
一年以内ごとに一回、以下の自主検査を行ない、三年間記録を保存すること。
 - 1) 点検すべき事項
 - (1) 回転体の異常の有無
 - (2) 主軸の軸受部の異常の有無
 - (3) ブレーキの異常の有無
 - (4) 外枠の異常の有無
 - (5) 前各号に掲げる部分のボルトの緩みの有無
 - 2) 記録すべき事項
 - (1) 検査年月日
 - (2) 検査方法
 - (3) 検査箇所
 - (4) 検査の結果
 - (5) 検査を実施した者の氏名
 - (6) 検査の結果に基づいて補修等の措置を講じた時は、その内容
 - 3) 補修等
点検を行ない、異常を認めた場合、直ちに補修その他の必要な措置を講じること。

油圧ディスクブレーキ

取扱説明書

DB-2021B (MK21B)

DB-2021S (MK21S)



警告

- 本取扱説明書をよく読み、御理解いただいたうえで御使用下さい。
不適切な取扱い、整備は、危険を招く恐れがあります。

三陽商事株式会社

本 社	〒564-0044	大阪府吹田市南金田2丁目29番2号	TEL(06)6384-1212	FAX(06)6338-1415
東京営業所	〒108-0044	東京都港区芝4丁目9番3号(芝石井ビル)	TEL(03)3769-3434	FAX(03)3769-1033
名古屋営業所	〒460-0003	名古屋市中区錦1丁目20番25号(YMDビル)	TEL(052)231-3434	FAX(052)231-3566

URL:<http://www.suntes.co.jp/> E-mail:sanyo@suntes.co.jp

製造元 三陽工業株式会社

■構造

DB-2021(MK21)は、産業機械用として開発した汎用型ディスクブレーキで、次の特長をもちます。

- ① 頻繁な使用に耐える安定した性能。
- ② 使用中の調整が不要で、補修は簡単。
- ③ ブレーキ力が任意に調整でき、その範囲が広い。
- ④ ほこり、水ぬれに強く、高い周囲温度に耐える。
- ⑤ 小型でスペースを取らない。

※ DB-2021(MK21)は、第1図に示す部品より構成されています。

■種類

DB-2021(MK21)にはB型とS型があり、更にシリンダサイズ

- ・ 使用作動油・給油口勝手による種別があります。

B 型 : 使用ディスク厚 10.4mm のもの

S 型 : 使用ディスク厚 20mm のもの

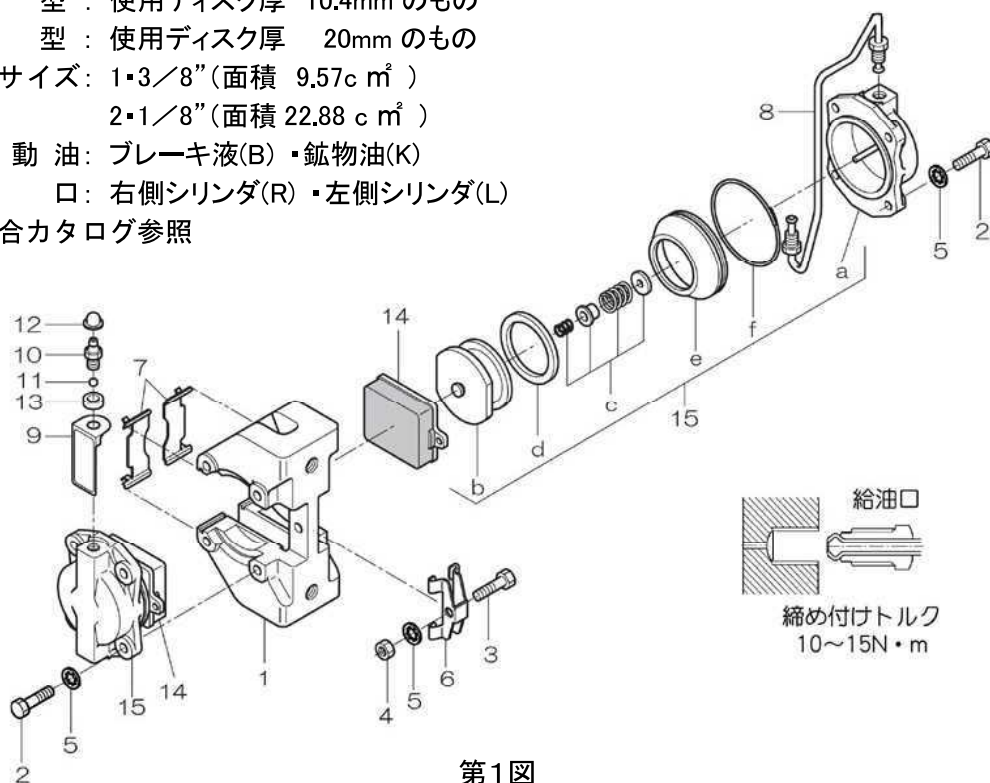
シリンダサイズ: 1・3/8" (面積 9.57c m²)

2・1/8" (面積 22.88 c m²)

使用作動油: ブレーキ液(B)・鉱物油(K)

給油口: 右側シリンダ(R)・左側シリンダ(L)

※詳細総合カタログ参照



第1図

No	品名	個数	No	品名	個数	No	品名	個数
1	キャリパ	1	8	ブリッジパイプ	1	15	シリンダ Ass'y	2
2	シリンダボルト	8	9	ネームプレート	1	a	シリンダ	2
3	キープレートボルト	1	10	ブリュードスクリュ	1	b	ピストン	2
4	キープレートナット	1	11	ボール	1	c	自動磨耗量補償装置	2
5	歯付き座金	9	12	キャップ	1	d	ピストンシール	2
6	キープレート	1	13	パッキン	1	e	ダストシール	2
7	サポートプレート	2	14	パッド Ass'y	2	f	リテンションリング	2

●キャリパ①の両側には、シリンダ Ass'y⑮がシリンダボルト②により固定され、双方のシリンダは、ブリッジパイプ⑧によって接続されています。従って、一方のシリンダ Ass'y に給油口があり、その反対側のシリンダ Ass'y には、空気抜き用のブリュードスクリュ⑩があります。

また、シリンダ Ass'y に組込まれているピストンの底部には、自動摩耗量補償装置 c が組み込まれています。

油圧がシリンダに加わると、ピストン b が摺動し、ピストンの先端に取り付けられた摩擦パッド⑭がディスクの両側面を押し付け制動します。

パッド⑭は、ピストン b の先端に加工された突起に接合され、ディスクの回転方向はキャリパの溝、ディスク半径方向の軸心側はサポートプレート⑦、外径側はキーププレート⑥で保持されています。


ダストシール e は、片側がピストン b の溝にはまり、反対側はシリンダのつば部にある溝にはめられ、さらにリテニングリング f で挟まれています。

■ 補用部品

●補用部品として次の部品を準備しております。

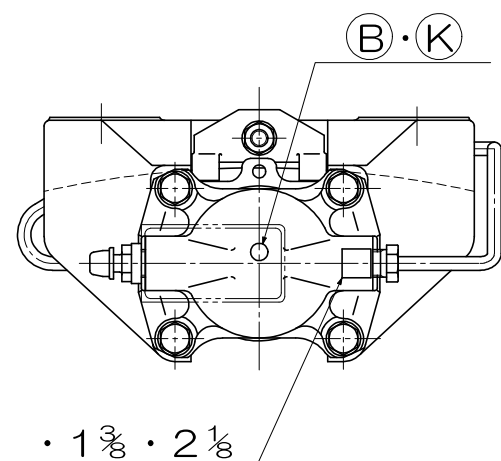
名 称	包装単位	品目コード	一単位の内容
シリンダ Kit 1・3/8 ブレーキ液用	1	221-6119	シリンダ Ass'y (2)
シリンダ Kit 2・1/8 ブレーキ液用	1	221-6619	シリンダボルト(8)・歯付座金(8)
シリンダ Kit 1・3/8 鉱物油用	1	221-6129	ブリュードスクリュ Kit (1)
シリンダ Kit 2・1/8 鉱物油用	1	221-6629	(部品 NO 10.11.12)
パッド Kit	1	問合せ要	パッド Ass'y (2) ※材質により型式が異なります。

シリンダ Kitを御注文の際はネームプレートか、シリンダ外面中央に打刻してあるシリンダサイズ、作動油仕様 (B:ブレーキ液, K: 鉱物油)も併せて御指定下さい。〔第2図参照〕



注意

- パッドはブレーキの生命です。必ず純正部品をお使い下さい。
- 作動油は当社で販売しておりませんが、ブレーキ液仕様の場合、ディスクブレーキ用指定品(JIS K2233 3種、DOT 3 相当品)を、鉱物油仕様の場合は一般油圧作動油 ISO 粘度グレード VG32 をお使い下さい。
また、同じ規格を満足するものでも異種の銘柄のものを混用すると化学反応により、作動油が劣化しますので補充に際しても必ず同一銘柄のものを御使用下さい。
- ブレーキ液仕様のものに鉱物性作動油を使った場合、またはその逆の場合ピストンシールが膨潤し油漏れ、作動不良を起しますので、充分御注意下さい。



第2図

■取り付け

●取り付けは簡単な作業で済みますが、以下の留意点を参考の上、実施して下さい。

①ディスクの振れは、ディスクをブレーキ軸に取り付けた状態において有効制動半径(r)上で測定し0.1mm以下にして下さい。

($r = [\text{ディスク外周半径}] - 31\text{mm}$)

また、取り付けられたディスクが軸方向に移動しないことを確認して下さい。

②ディスクの平行度は、摺動面の同一円周上をマイクロメータで計ると、新品時で厚さ不同0.03mm以下になっているのが普通です。

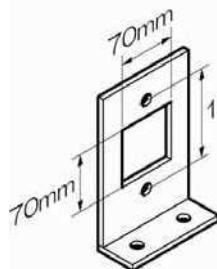
③ブレーキの上下方向の芯だしを行なうためにスキミゲージ等でa、b寸法を確認し、aとbとの差が0.2mm以下になるようにして下さい。〔第3図参照〕

④ブレーキの前後方向の芯だしを行なうためにスキミゲージ等でc、d、e寸法を確認し、cとdとの差が0.2mm以下、cとeとの差が0.2mm以下になるようにブレーキ取付けブラケットの位置調整を行なって下さい。〔第4図参照〕

(ブラケットが動かせない場合は、ブレーキの取付面にシム板等を挟み調整して下さい。)

●キャリパ取付ボルト

2-M12 P1.75 (10T 相当品) タップ深 21L
締め付けトルク 75 ~ 85 N・m



ブラケット

※取り付けブラケットはパッド交換時の抜き出し窓を70mm角で開放して下さい。

■エア抜き

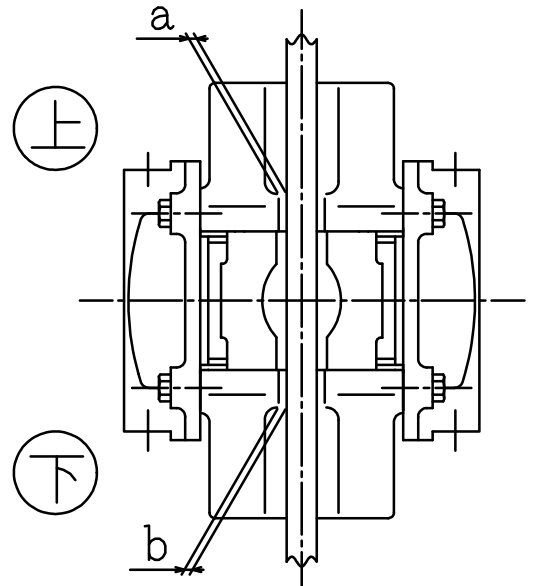
●ブレーキ系統中に空気が混入した場合、及びブレーキを取りはずして再び取り付けた場合、ブレーキ系統のエア抜きをする必要があります。

エア抜きの要領は、加圧状態でブリードスクリュをゆるめてエアを出し、ブリードスクリュを締めから圧力開放という作業をくり返します。

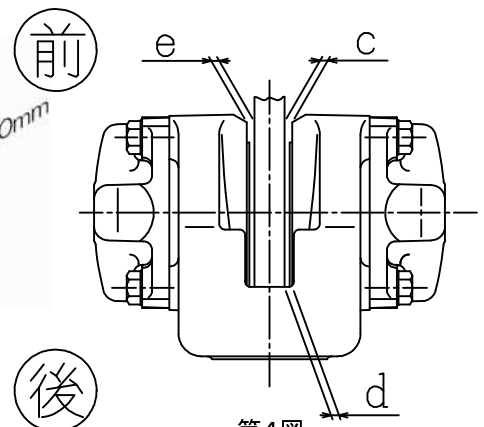
ブリードスクリュから流れ出る作動油中に気泡が全く混入しなくなるまで実施して下さい。

この場合、ブリードスクリュに透明のビニールホースを接続し、作動油を容器で受けてやると気泡の状態がよく解り、また作動油が飛散してディスク等を汚す心配がなくなります。〔第5図参照〕

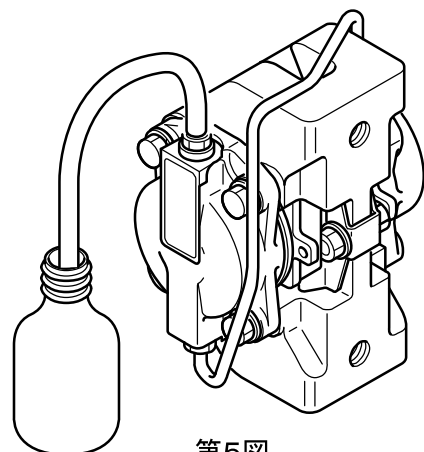
エア抜きが終わったら振動等によりブリードスクリュがゆるまないように7 ~ 12N・mで締め付けて下さい。



第3図



第4図



第5図

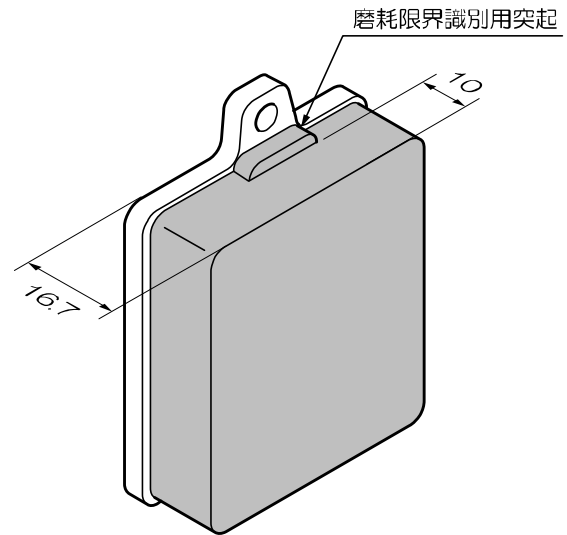
■点検

●以下の点検を日常確実に行って下さい。

①パッド Ass'y の摩耗点検

新品パッドは全体の厚みが 16.7mm・内パッキングプレート[※]の厚みが 3.2mm あります。ブレーキの繰返し使用によりパッドの全厚が約 6.7mm になるとピストンがキャリパ側のストッパに当り、加圧してもピストンはそれ以上進まず、ブレーキが効かなくなります。

従って、パッドが摩耗限界に達した時、点検し易いようにパッドに突起をつけています。〔第6図参照〕



第6図



注意

●パッドが摩耗限界に達した時が使用限界ですから、直ちにパッドを新品に交換して下さい。但し、使用限界 6.7mm は若干の安全を考慮していますが、実際にはキャリパ取り付け時のズレ、及びディスクの摩耗状態によって使用限界は変わってきます。

②作動油の点検

パッドが摩耗するとキャリパのピストンが前進するためリザーブタンクの液面は次第に低下します。



注意

- リザーブタンクの作動油が適量あるか常に点検し、不足していれば補充して下さい。(補充に際しては必ず同一銘柄の作動油を使用し、異種銘柄品の混入は絶対に避けて下さい。)
- ブレーキ液(植物性作動液)使用の場合、長期間使用すると劣化しペーパーロック、シリンダ内の錆等、誘発しますので6ヶ月に1度古い液を抜き取り、新しい液に交換して下さい。
- 作動油を補充する場合は、ごみやほこりが混入しないように注意して下さい。

■パッドの交換

●パッド交換は、次の要領で行って下さい。

①キーププレートを固定しているボルト、ナットを緩め、キーププレートを取り外しパッドを抜き取ります。この場合、第7図に示すような、パッド引き抜き工具を使えば便利です。

②新しいパッドを入れる前に、前進しているピストンを押し戻す必要があります。この時もパッド抜き工具の反対側を使って作業すればピストンを損傷せずに戻す事が出来ます。

まず、パッド引き抜き工具の突起部をキャリパブリッジ部のキーププレートボルト穴に入れると先端のフォーク部は、ピストンの中央部に当たるようになります。

この状態から、パッド引き抜き工具の突起部を支点として、ピストンを押し戻します。〔第8図参照〕

ピストンの押し戻しに当たっては、ブリードスクリュを緩め、シリンダ内の作動油を排出すると容易に戻す事ができます。

(一般的にシリンダ内の作動油は、使用により劣化するため排出する事が望しい。)

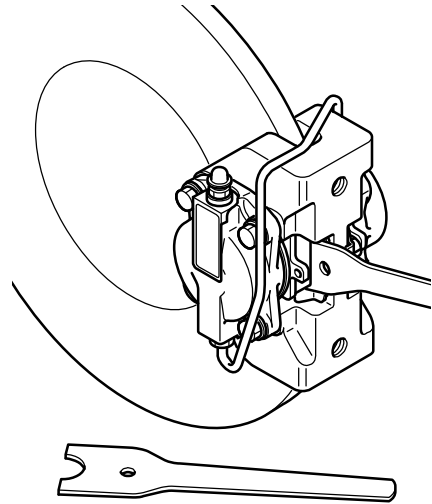
尚、作動油が周辺部に飛散ないようにビニールホースをつけて作業して下さい。

③ピストンを押し戻したらパット部分に隣接するキャリパ、シリンダ、ピストンなどを掃除して下さい。

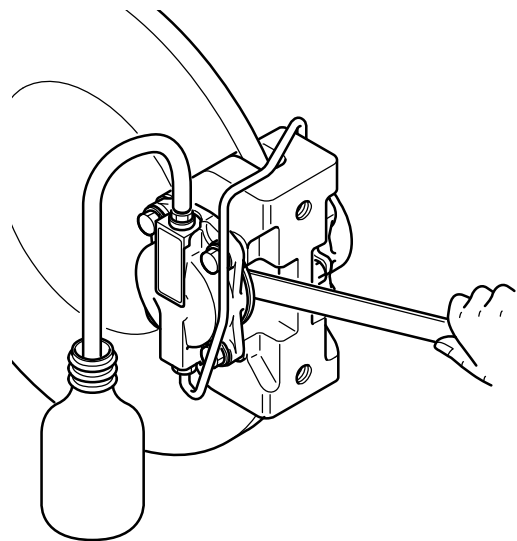
④新しいパッドをパッドの溝とピストンの突起部が正確にかみ合うようにして 挿入し、キーププレートをもとの位置 にとりつけると完了です。

(注) パッド引き抜き工具の型式コード

DB-0901-01



第7図



第8図



注意

- パッド交換後はブリードスクリュから空気が混入している恐れがありますのでエア抜きを行って下さい。(ブリードスクリュを緩めてピストンバックした場合)
- パッドの交換は、左右同時に交換されることをお奨めします。
- 新品パッドに交換した場合、完全になじみがつくまでの短期間わずかながら効きが低下することがありますので、御注意下さい。

■シリンダ Ass'y の交換作業

●作動油の漏れが生じた場合などシリンダ Ass'y を交換する必要があります。

また、油漏れが生じなくても定期交換部品として安全のため約2年で、又高頻度使用の場合は 20 万回使用程度で交換されることをお奨めします。

交換作業は、次の手順で行って下さい。

①シリンダの給油口に接続してある油圧パイプ（パイプナット対辺寸法 7/16 約 11.1mm）ブリッジパイプ（パイプナット対辺寸法 7/16）を取り外し、給油パイプには作動油の流出、及び異物が入らないよう保持します。

また、ブリッジパイプにも、作動油は流出しても異物が混入しないよう配慮して下さい。キーププレートボルト、キーププレートを取り外し、パッド Ass'y を引き抜きます。

②シリンダボルト(六角部・対辺寸法 3/8 約 9.5mm) を外し、シリンダ Ass'y を取り外します。

③新品のシリンダ Ass'y を取り付ける前にシリンダ Ass'y が隣接するキャリパ(シリンダ Ass'y の取り付け座、ピストンおよびパッドが摺動するガイド面など)およびサポートプレートなどを掃除して下さい。

④サポートプレートが正位置に確実にはめられているか確認して下さい。

⑤新しいシリンダ Ass'y を取り付ける場合、まずピストン前部パッド受け面の切り欠き部がサポートプレートで滑らかにガイドされ、且つ、同じくピストン前部パッド受け面円形部がキャリパ対応部で滑らかにガイドされるようにしてシリンダ Ass'y をキャリパに合せます。

その状態でシリンダボルト穴がズれている場合は、シリンダを回転させ調整して下さい。

⑥歯付座金を介してシリンダボルトで締め付けます。シリンダボルトの締め付けトルクは、14～18N・m ですが、片側 4 本は出来るだけ同一トルクで締め付けて下さい。

⑦パッドを挿入し、キーププレートを取り付けます。

⑧ブリッジパイプ、給油パイプを、シリンダ油穴に接続します。これらのパイプナットは、10～15N・m で締め付けて下さい。

⑨ブリュードスクリュを必ずボールを入れた後で取り付け、エアー抜き項に示す手順でエアー抜きをすれば、完了です。

ボールを入れ忘れるとブリュードスクリュを締め付けても、作動油は流出しますので御注意下さい。

また、ブリュードスクリュの位置は必ず上側になるように取り付けて下さい。



注意

●ブレーキは重要保安部品であり、また専用の工具を使用しないと組み付け部品を損傷し油漏れ、作動不良等を引き起こす恐れがありますので、シリンダ Ass'y のオーバーホールは御遠慮下さい。お客様がオーバーホールされたシリンダ Ass'y については、当社は性能保証が出来ませんので御了承下さい。

■その他

●パッド交換のときピストンを押し戻すために使用する専用の「パッド引き抜き工具」〔第7図参照〕も当社で製作しておりますので、御利用下さい。

エアースタ

取扱説明書

DB-3223A

DB-3233A

DB-3246A

DB-3256A

警 告

本取扱説明書をよく読み、御理解いただいたうえで御使用下さい。
不適切な取扱い、整備は、危険を招く恐れがあります。

三陽商事株式会社

本 社 〒564-0044 大阪府吹田市南金田2丁目29番2号

TEL (06) 6384-1212 FAX (06) 6338-1415

東京営業所 〒108-0014 東京都港区芝4丁目9番3号（芝石井ビル）

TEL (03) 3769-3434 FAX (03) 3769-1033

名古屋営業所 〒460-0003 名古屋市中区錦1丁目20番25号（YMDビル）

TEL (052) 231-3455 FAX (052) 231-3566

目次

1. はじめに	P 1
2. 警告事項	P 1
3. 概要	P 2
3-1. 構成部品	P 2
4. 仕様	P 6
5. 取り付け方法	
5-1. 据え付け及び配管	P 6
5-2. エアー抜き	P 6
6. 保守点検	P 9
6-1. 作動油の点検	P 9
6-2. 作動油漏れの点検	P 9
6-3. 補用部品	P 9
7. オーバーホール	P 10
8. トラブルシューティング	P 11

1. はじめに

この度は、エアースタを御採用いただき、誠に有難うございます。エアースタを安全に、また、末永く性能を維持してお使いいただくために、御使用前に必ず本取扱説明書とご使用される油圧ブレーキの取扱説明書をよく読み、御理解いただいたうえで正しい取り扱いと保守を行なっていただくよう、よろしくお願い申し上げます。

2. 警告事項

2-1. ブレーキ液仕様、鉱物油仕様の2種類があります。 使用油の仕様を確認し、給油してください。

ブレーキ液仕様に鉱物油を、または鉱物油仕様にブレーキ液を入れた場合、油圧が発生しなかったり、油圧が発生したままの状態になり危険を招く恐れがあります。

2-2. 御使用前及び、日常保守点検時に、必ずタンク内油量及び、配管部の油漏れの有無を確認して下さい。

タンク内の油量が不足している場合は、使用油の仕様を確認し、補充してください。（ブレーキ液仕様、鉱物油仕様の2種類があります。）

2-3. 油圧配管や油圧機器を取り外す場合、油圧が0MPaである事を確認した上で作業して下さい。

作業前には必ず別系統のブレーキをかけるか、メカニカルロックをして、ディスクが回転しない事を確認してください。また油圧が0MPaで無い場合は、油吐出が生じますので、必ずハンドルを反時計廻りに回して、油圧を0MPaにして下さい。

2-4. 不必要な取り外し、分解は行なわないで下さい。

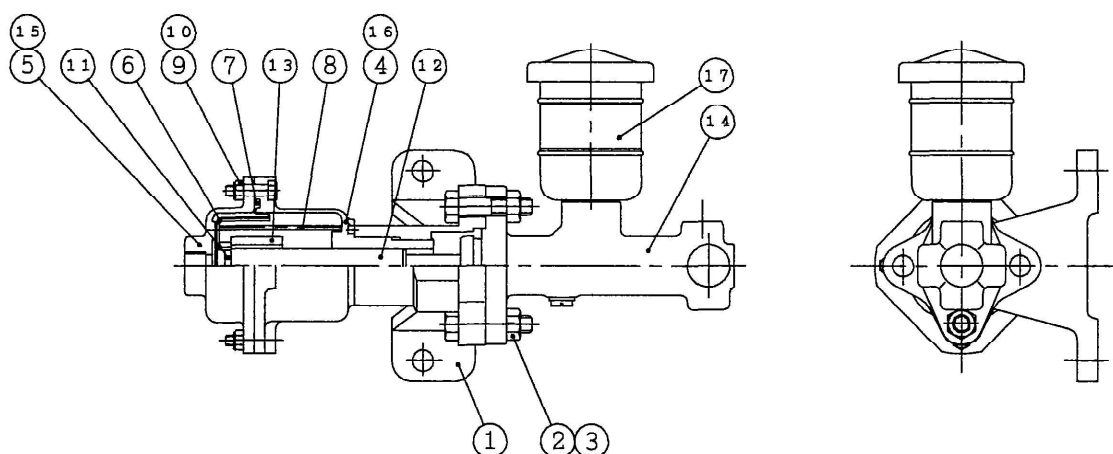
※不必要な取り外し、分解は、性能低下や異物の侵入による動作不良につながり危険を招く恐れがあります。

3. 概要

このブースタは、マスターシリンダ本体とエアチャンバ部により構成されています。
油圧ブレーキに油圧を供給する場合は、エアチャンバに圧縮空気圧を供給することにより、マスターシリンダ内のピストンを移動させ、マスターシリンダ内の作動油を吐出口からブレーキへ送り込みます。

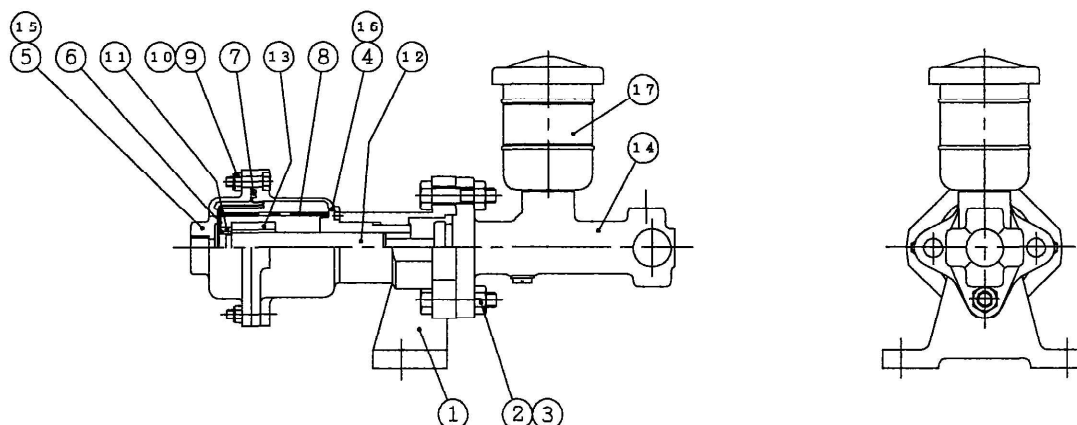
3-1.構成部品

DB-3223A-02 (12)



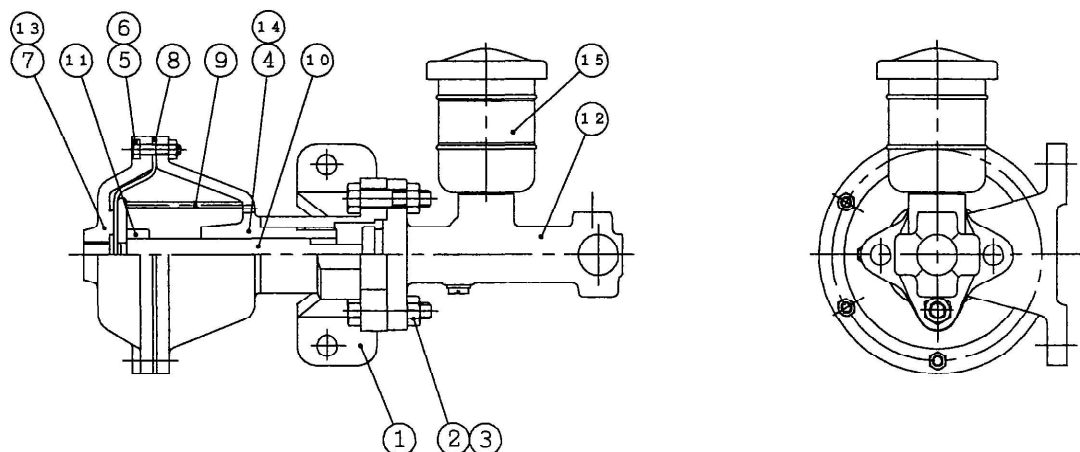
9	六角ボルト	4	18		
8	リターンスプリング	1	17	注意銘板	1
7	ダイヤフラム	1	16	型式銘板	1
6	スカート	1	15	注意銘板	1
5	Rキャップ	1	14	マスターシリンダ	1
4	Fキャップ	1	13	ストッパー	1
3	六角ナット	2	12	ブッシュロッド	1
2	六角ボルト	2	11	止め金具	1
1	ブラケット	1	10	六角ナット	4
No	PARTUCULARS	QTY	No	PARTUCULARS	QTY

DB-3223A-03 (13)



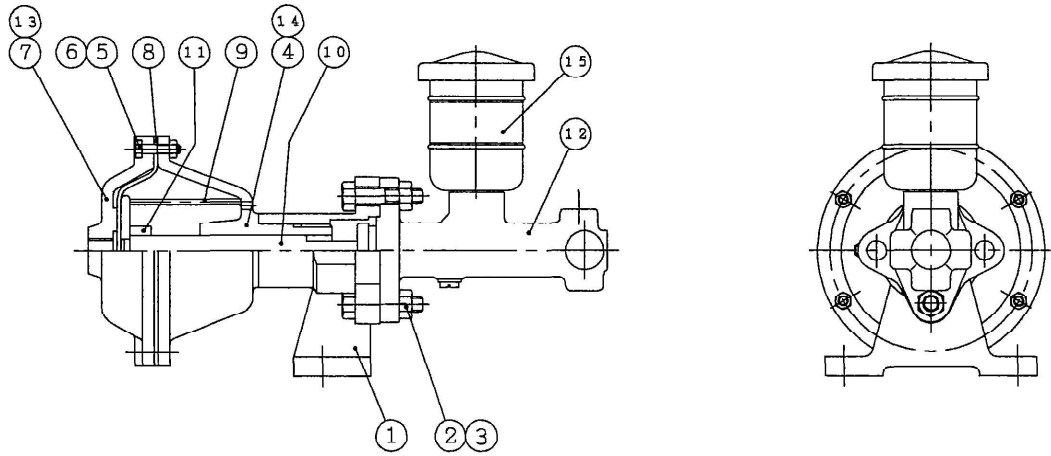
9	六角ボルト	4	1 8		
8	リターンズプリング	1	1 7	注意銘板	1
7	ダイヤフラム	1	1 6	型式銘板	1
6	スカート	1	1 5	注意銘板	1
5	Rキャップ	1	1 4	マスターシリンダ	1
4	Fキャップ	1	1 3	ストッパー	1
3	六角ナット	2	1 2	プッシュロッド	1
2	六角ボルト	2	1 1	止め金具	1
1	ブラケット	1	1 0	六角ナット	4
No	PARTUCULARS	QTY	No	PARTUCULARS	QTY

DB-3233A-01 (11)



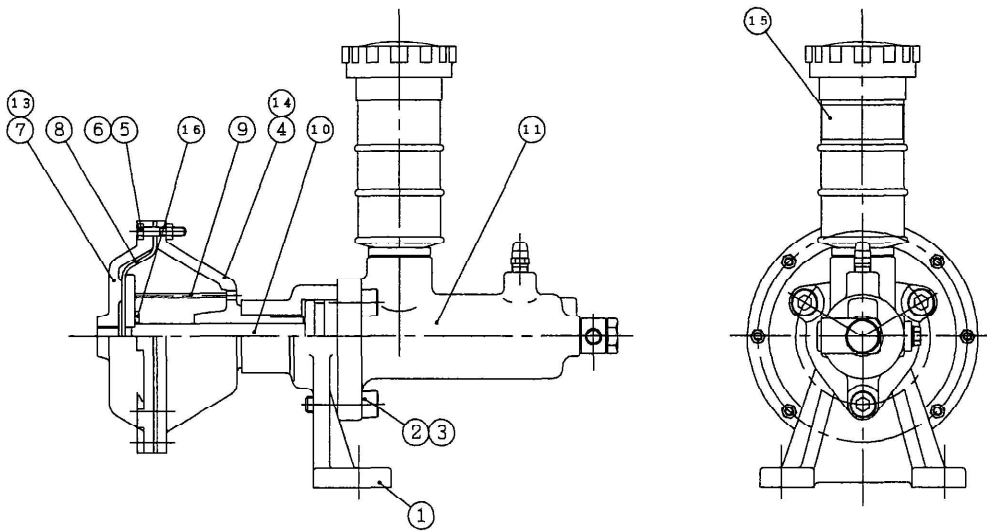
8	ダイヤフラム	1			
7	Rキャップ	1	1 5	注意銘板	1
6	六角ナット	6	1 4	型式銘板	1
5	六角ボルト	6	1 3	注意銘板	1
4	Fキャップ	1	1 2	マスターシリンダ	1
3	六角ナット	2	1 1	ストッパー	1
2	六角ボルト	2	1 0	プッシュロッド	1
1	ブラケット	1	9	リターンズプリング	1
No	PARTUCULARS	QTY	No	PARTUCULARS	QTY

DB-3233A-03 (13)



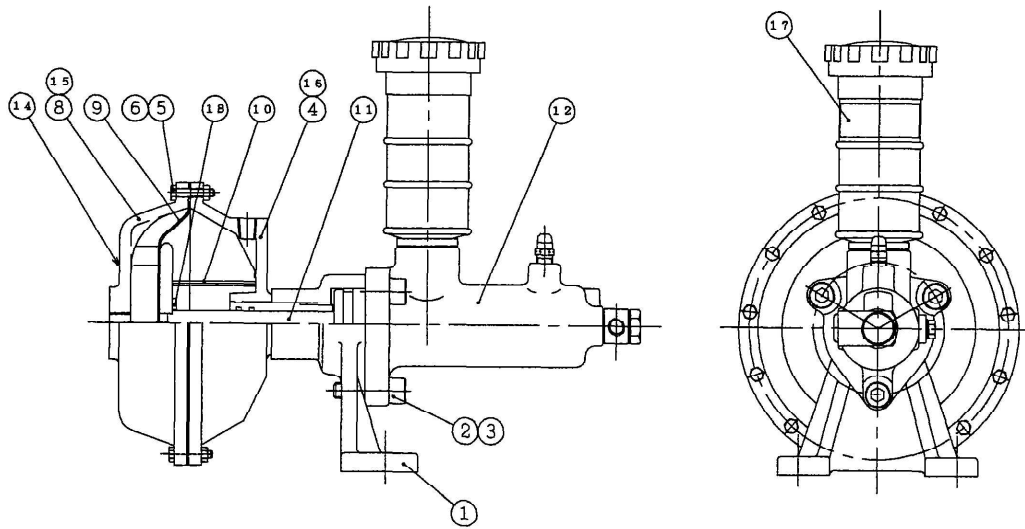
8	ダイヤフラム	1			
7	Rキャップ	1	15	注意銘板	1
6	六角ナット	6	14	型式銘板	1
5	六角ボルト	6	13	注意銘板	1
4	Fキャップ	1	12	マスターシリンダ	1
3	六角ナット	3	11	ストッパー	1
2	六角ボルト	3	10	プッシュロッド	1
1	ブラケット	1	9	リターンスプリング	1
No	PARTUCULARS	QTY	No	PARTUCULARS	QTY

DB-3246A-01 (11)



8	ダイヤフラム	1	16	ストロークストッパ	1
7	Rキャップ	1	15	注意銘板	
6	六角ナット	8	14	型式銘板	1
5	六角ボルト	8	13	注意銘板	1
4	Fキャップ	1	12		
3	パネ座金	3	11	マスターシリンダ	1
2	六角穴付ボルト	3	10	プッシュロッド	1
1	ブラケット	1	9	リターンスプリング	1
No	PARTUCULARS	QTY	No	PARTUCULARS	QTY

DB-3256A-01 (11)



9	ダイヤフラム	1	18	スロークストッパ	1
8	Rキャップ	1	17	注意銘板	1
7		13	16	型式銘板	1
6	六角ナット	13	15	注意銘板	1
5	六角ボルト	13	14	指示銘板	1
4	Fキャップ	1	13		1
3	バネ座金	3	12	マスターシリンダ	1
2	六角穴付ボルト	3	11	プッシュロッド	1
1	ブラケット	1	10	リターンスプリング	1
No	PARTUCULARS	QTY	No	PARTUCULARS	QTY

4. 仕様

DB-3223A

エアースタ型式	DB-3223A-02	DB-3223A-03	DB-3223A-12	DB-3223A-13
使用液	ブレーキ液		鉱物性油	
吐出口	M10 P1.25			
吐出口適用パイプナット	DM			
吐出油量	5cc			
使用エア圧力	0.05~0.69MPa			
増圧比	5			
取付面	壁面	床面	壁面	床面
使用流体温度	0~50℃			
使用環境温度	-20~60℃			
マスターシリンダ型式	DB-2203MS-01		DB-2203MS-11	
チャンバ型式	DB-3723A-01			

DB-3233A

エアースタ型式	DB-3233A-01	DB-3233A-03	DB-3233A-11	DB-3233A-13
使用液	ブレーキ液		鉱物性油	
吐出口	M10 P1.25			
吐出口適用パイプナット	DM			
吐出油量	5cc			
使用エア圧力	0.05~0.69MPa			
増圧比	10			
取付面	壁面	床面	壁面	床面
使用流体温度	0~50℃			
使用環境温度	-20~60℃			
マスターシリンダ型式	DB-2203MS-01		DB-2203MS-11	
チャンバ型式	DB-3733A-01			

DB-3246A

エアースタ型式	DB-3246A-01	DB-3246A-11
使用液	ブレーキ液	鉱物性油
吐出口	M10 P1.25	
吐出口適用パイプナット	DM	
吐出油量	19.4cc	
作動エア圧力	0.69MPa	
増圧比	7.6	
取付面	床面	
マスターシリンダ型式	DB-2206MS-01	DB-206MS-11
チャンバ型式	DB-3746A-01	

DB-3256A

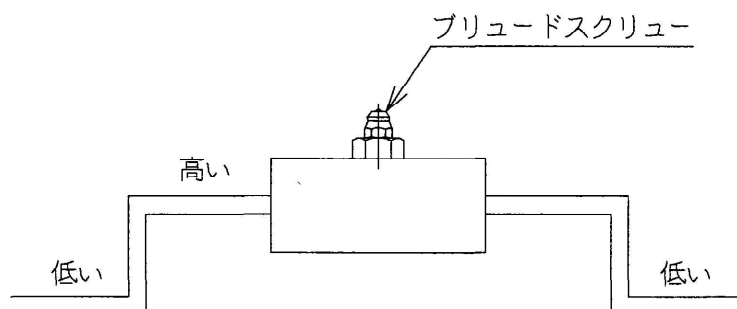
エアースタ型式	DB-3256A-01	DB-3256A-11
使用液	ブレーキ液	鉱物性油
吐出口	M10 P1.25	
吐出口適用パイナット	DM	
吐出油量	19.4cc	
作動エア圧力	0.69MPa	
増圧比	13.9	
取付面	床面	
マスターシリンダ型式	DB-2206MS-01	DB-2206MS-11
チャンバ型式	DB-3756A-01	

5. 取付方法

5-1. 据え付け及び配管

1. マスターシリンダのタンクが上方向になるように、ブラケットの2箇所の穴を利用してボルト等で固定してください。
2. 油圧ブレーキの取付位置と、マスターシリンダのタンク位置の高低差は±1m以内にして下さい。
3. 油圧ブレーキとの配管を施工します。（配管は弊社純正品をご使用願います）配管接続部は確実に締結してください

吐出口からブレーキまでの配管は、エア抜きが容易に出来るように、上がり又は下り勾配にして下さい。やむを得ずエア溜まりが生じるような配管になる時は、下図に示すようにエア抜き用コネクターを設置して下さい。



5-2. エア抜き

下記の作業を実施した場合は、必ずエア抜きを実施してください。

- ・据付完了時
- ・油圧配管を交換した場合
- ・作動油を交換した場合
- ・油圧機器を交換（部品交換を含む）した場合、

エア抜き作業をしない場合や、エア抜き作業が不十分な場合、油量不足となり、必要油圧が発生しない場合があります。

エア抜き作業中は、タンク内の残油量がminラインより低くならないように注意し、適宜補充して下さい。

5-2-1. 使用する作動油の確認

1. マスターシリンダーと油圧ブレーキの使用油の仕様を確認し、使用する作動油を決定して下さい。
2. ブレーキ液仕様の場合はブレーキ液を、鉱物油仕様の場合は鉱物油を必ず使用して下さい。
(給油する作動油を間違えると、内部のシールに不具合が発生し、油圧が発生しなくなったり、油圧が発生したままの状態になり危険です。)
マスターシリンダに組付けられているタンクの蓋をあけ、給油します。

5-2-2. 作動油の給油

5-2-1 項で確認した作動油をマスターシリンダに組付けられているタンクの蓋をあけ、給油します。

5-2-3. エア抜きの実施

エア抜き作業中は、タンク内の残油量がminラインより低くならないように注意し、適宜、作動油を補充してください。

1. マスターシリンダのエア抜き (DB-3246A・DB-3256A 型のみ実施します)
 - ・マスターシリンダのブリードスクリュウに透明なビニールホースを取り付けます。
 - ・圧縮空気を供給した状態 (加圧状態) で、ブリードスクリュウを弛めます。
作動油と気泡を出します。気泡が出終わったらブリードスクリュウを締め、圧縮空気を抜きます。この作業を数回繰り返して行い、気泡が出なくなったことを確認してください。
2. 配管途中からのエア抜き (配管途中にブリードスクリュウを設置している場合のみ)
ブリードスクリュウを数カ所設置している場合は、マスターシリンダに近い方からエア抜きを実施します。
 - ・配管途中に設置しているブリードスクリュウに透明なビニールホースを取り付けます。
 - ・圧縮空気を供給した状態 (加圧状態) で、ブリードスクリュウを弛めます。
作動油と気泡を出します。気泡が出終わったらブリードスクリュウを締め、圧縮空気を抜きます。この作業を数回繰り返して行い、気泡が出なくなったことを確認してください。
3. 油圧ブレーキからのエア抜き
 - ・油圧ブレーキのブリードスクリュウに透明なビニールホースを取り付けます。
 - ・圧縮空気を供給した状態 (加圧状態) で、ブリードスクリュウを弛めます。
作動油と気泡を出します。気泡が出終わったらブリードスクリュウを締め、圧縮空気を抜きます。この作業を数回繰り返して行い、気泡が出なくなったことを確認してください。

- ・エア抜き作業が終了したら、タンクのMax. レベルまで作動油を補充して下さい。

5-2-4.油漏れの確認

エア抜き終了後、加圧した状態にし、配管接続部から油漏れが無い事を確認して下さい。
確認後は除圧して下さい。

6. 保守点検

6-1. 作動油の点検

パッドが磨耗するとシリンダー内でピストンが前進するため、リザーブタンクの液は、次第に低下します。

1. リザーブタンクの作動油が適量有るか常に点検し、不足していれば補充して下さい。
(補充に際しては、必ず同一銘柄のブレーキ液を使用し、異種銘柄品の混入は絶対に避けて下さい。)
2. ブレーキ液 (植物性作動液) の場合、長時間使用すると液が劣化し、ベーパーロック、シリンダー内の錆付き等を誘発しますので、6ヶ月に1度位、古い液を抜き取り、新しい液に交換して下さい。(交換、補充に際しては、必ず同一銘柄のブレーキ液を使用し、異種銘柄品の混合使用は、絶対にやめて下さい。)
3. ブレーキ液を補充する場合は、ゴミやホコリが混入しないように注意してください。

6-2. 作動油漏れの点検

配管等の油漏れは、接続部の増す締め等により復旧して下さい。マスターシリンダにおいて、ブレーキ液の漏れが生じた場合等、マスターシリンダ Assy を交換する必要が有ります。

又、漏れなくても定期交換部品として、安全のため、約3年で、又、高頻度使用の場合は、30万回使用程度で交換されることをお奨めします。

6-3. 補用部品

補用部品として、次の部品を準備しています。

名 称	包装単位	仕様/型番	交換推奨時期	実 施
ブレーキ液	1	J I S - K 2 2 3 3 3種 (DOT 3相当品)	6～12ヶ月	日常点検時
鉱物油	1	J I S - K 2 2 1 3 タービン油 VG 3 2相当品	6～12ヶ月	日常点検時
マスターシリンダ Assy	1	『4. 仕様』一覽参照	作動回数30万回	定修点検時
チャンパ Assy	1	『4. 仕様』一覽参照	作動回数30万回	定修点検時

7. オーバーホールの手順

オーバーホールは、全て A s s y 交換となります。補用部品としては、マスターシリンダ Assy
・チャンバ Assy となっています。使用 Assy 構成は、『4. 仕様』(6ページ)を参照して下さい。

7-1. 分解

7-1-1. チャンバ Assy 交換の場合

マスターシリンダ Assy の油圧配管は取り外すこと無く、チャンバ Assy のみブラケットより取り外します。チャンバ本体を反時計回りに回すと、ブラケットよりチャンバ Assy を取り外すことが出来ます。緩み止めの液材が塗布されていますので、固めになっています。

7-1-2. マスターシリンダ Assy 交換の場合

エアー配管、油圧配管のブースタとの接続を切り離す。取付ボルトを取り外すことによりマスターシリンダ Assy とブラケットが分解できます。

7-2. 再組み立て

新品マスターシリンダは、下記の検査確認後、組み立てて下さい。

7-2-1. 検査

マスターシリンダの吐出口を指で押えながら、ピストンを押し込んだ時、シリンダ内の空気が排出され、そのままの位置で吐出口を指で強く押えた後、ピストンを離すと元に戻ってくることを確認して下さい

7-2-2. 組み立て

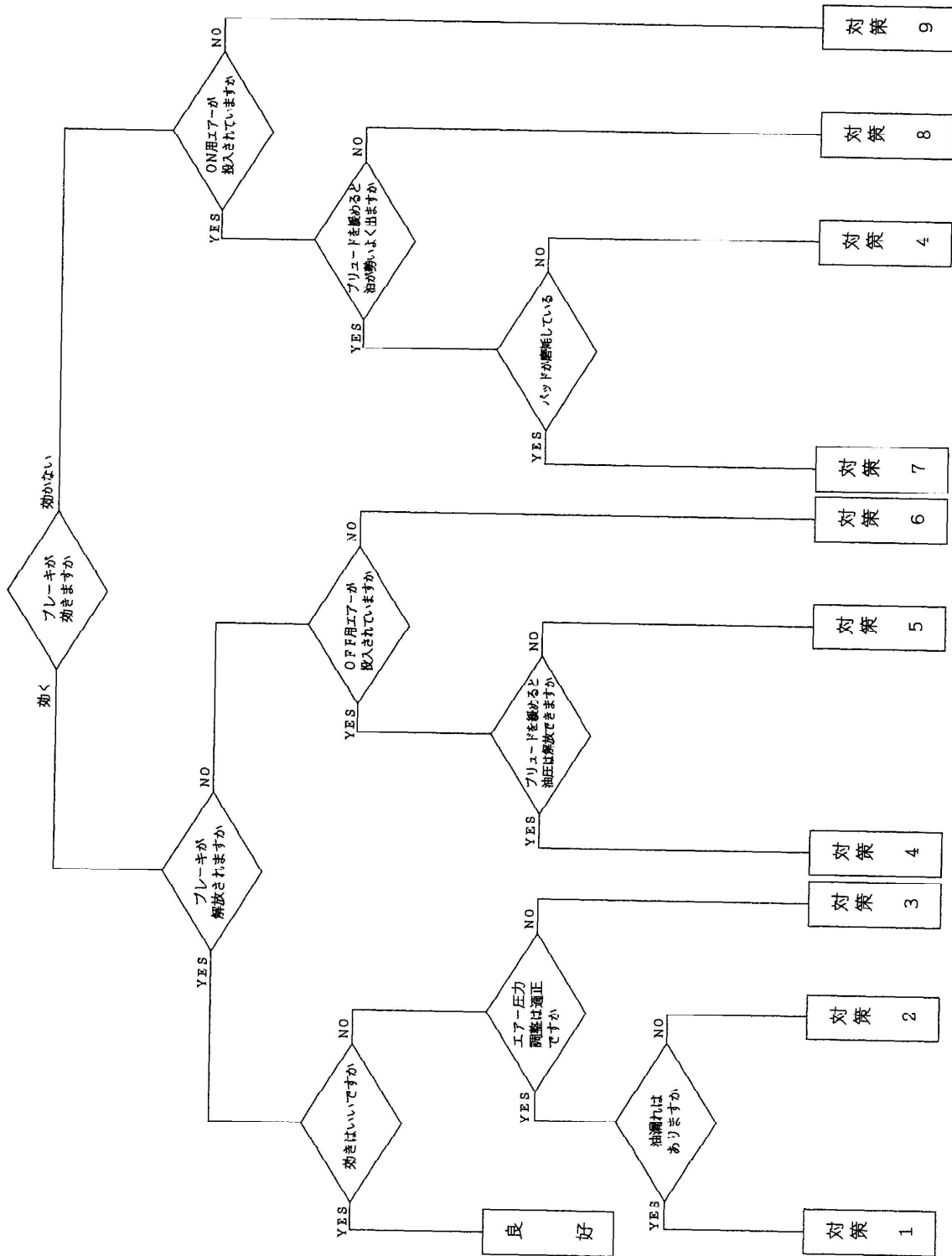
新品のマスターシリンダをブラケットに組み付け、六角ボルト(取付ボルト)、六角ナットにて、確実に組み付けて下さい。

☆六角ボルト締付トルク = 1098 N・cm

チャンバ Assy をブラケットにねじ込む時には、緩み止めの液材を塗布して下さい。

推奨液材：#1342 (スリーボンド) 相当品

8. トラブルシューティング



対策 1	液配管を増す締め、又は、交換	2005年 7月25日	作成
対策 2	エア―抜きを再度行う。ディスク表面の油脂を取り去る。 ブースタ加圧室のエア―が排出されているか確認。	2008年 8月18日	訂1
対策 3	ON用エア―圧力の調整。	2009年 4月 7日	訂2
対策 4	油間違いのため、マスターシリンダ交換。(ブレーキ本体のシリンダーも交換)	2011年10月17日	訂3
対策 5	ディスクの振れ、及び軸方向の移動、及びブレーキ本体の取り付けチェック。		
対策 6	エア―源、バルブ、電気回路チェック、OFF用エア―圧力調整。		
対策 7	パッドの交換		
対策 8	エア―抜きを再度行う。ブースタ内もどし室のエア―が排出されているか確認。		
対策 9	エア―源・バルブ・電気回路のチェック。		

