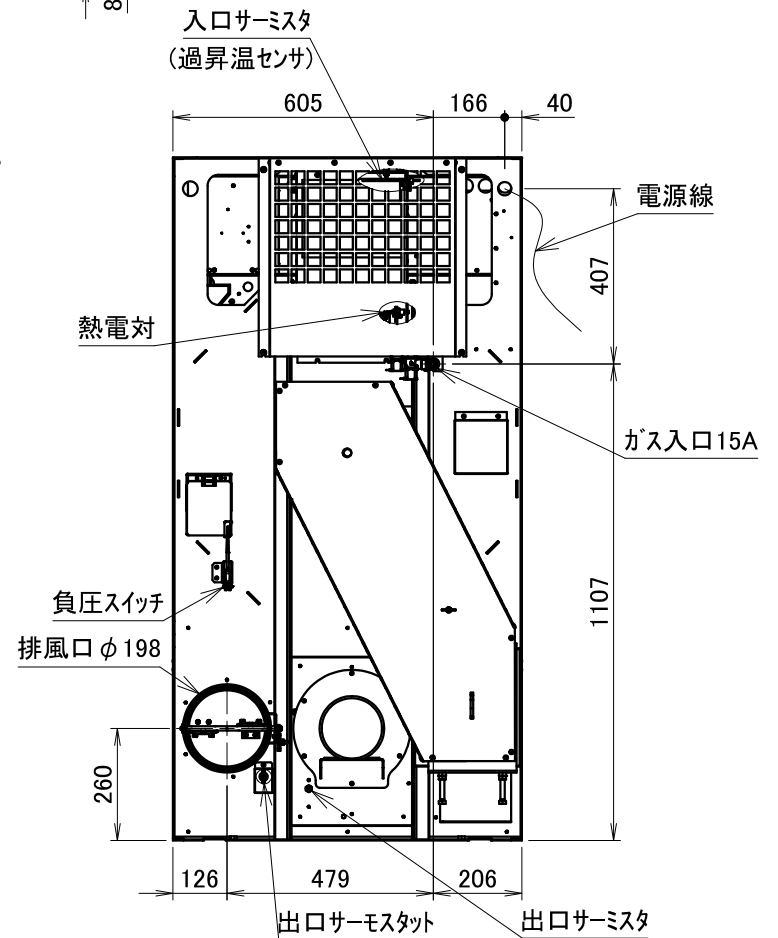
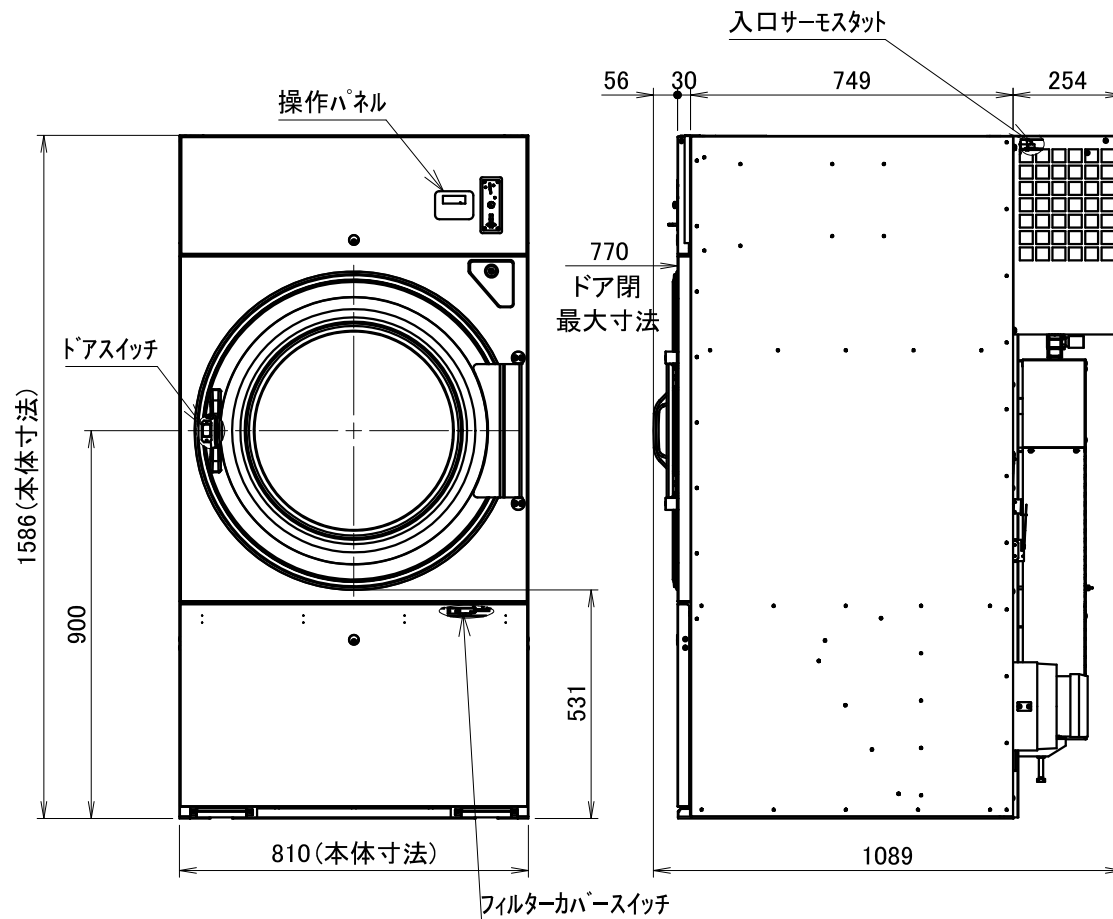
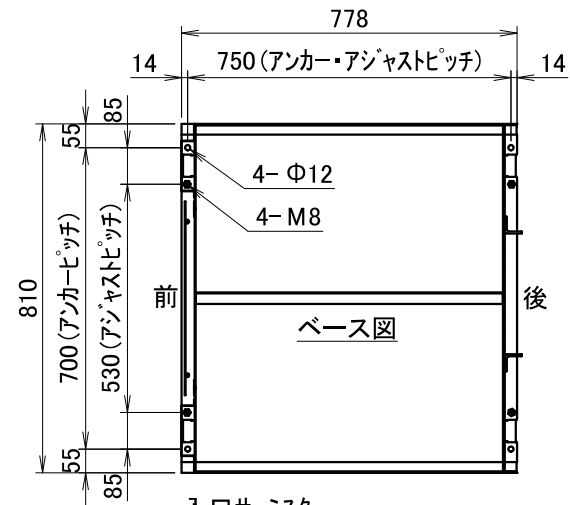


2020.03~

型式	VG142C		
容量	14kg	ダクト径	φ 200mm
ドラム寸法	φ 760 × 620mm	機械出口風量	12 (50Hz) 15 (60Hz)m ³ /min
ドラム回転数	43min ⁻¹	機械最大静圧	0.51 (50Hz) 0.61 (60Hz)kPa
定格電圧	3相 AC200V	ダクト最終出口必要風量	11m ³ /min
ブレーカ容量	15A	全ダクト最大圧力損失	0.1kPa
定格消費電力	430W	機械最大寸法	間口810×奥行1089×高さ1586mm
駆動モータ	0.2kW 6P	機械重量	235kg
ファンモータ	0.4kW 4P	安全装置	ドアスイッチ、過昇温センサ、負圧スイッチ 熱電対、サーモスタット、フィルターカバースイッチ
ガス配管口径	15A (入口)		
ガス種	LPガス用・都市ガス用13A		
ガス消費量	18.6kW		



VG142C外観図