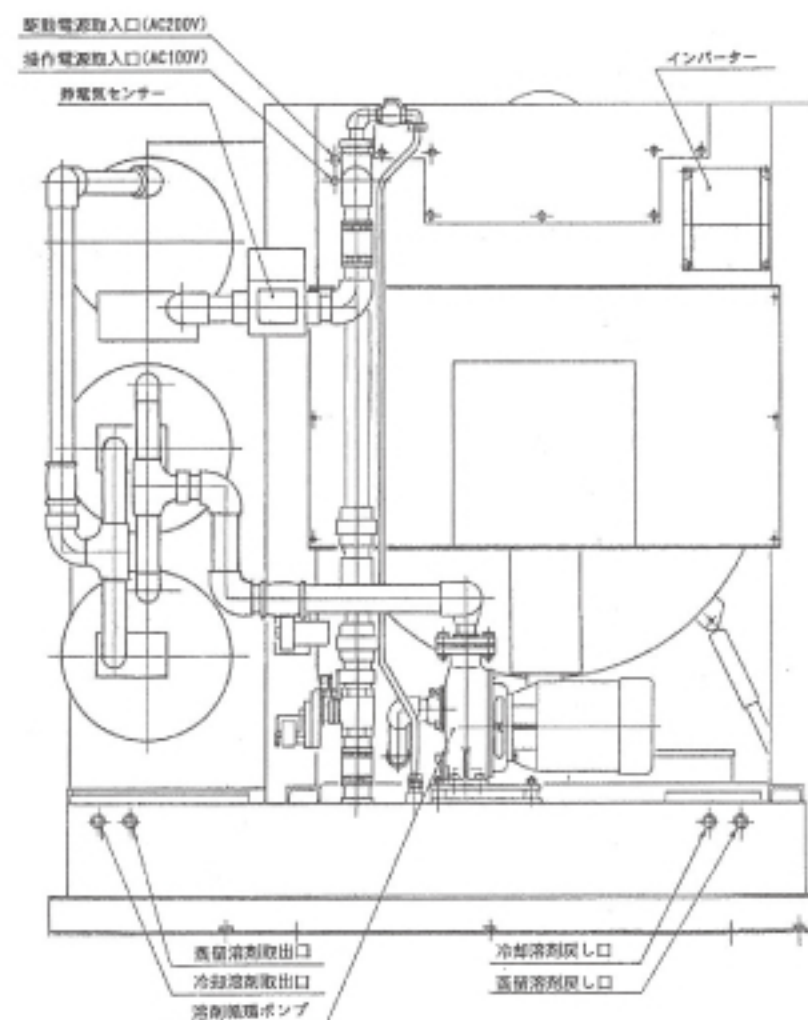
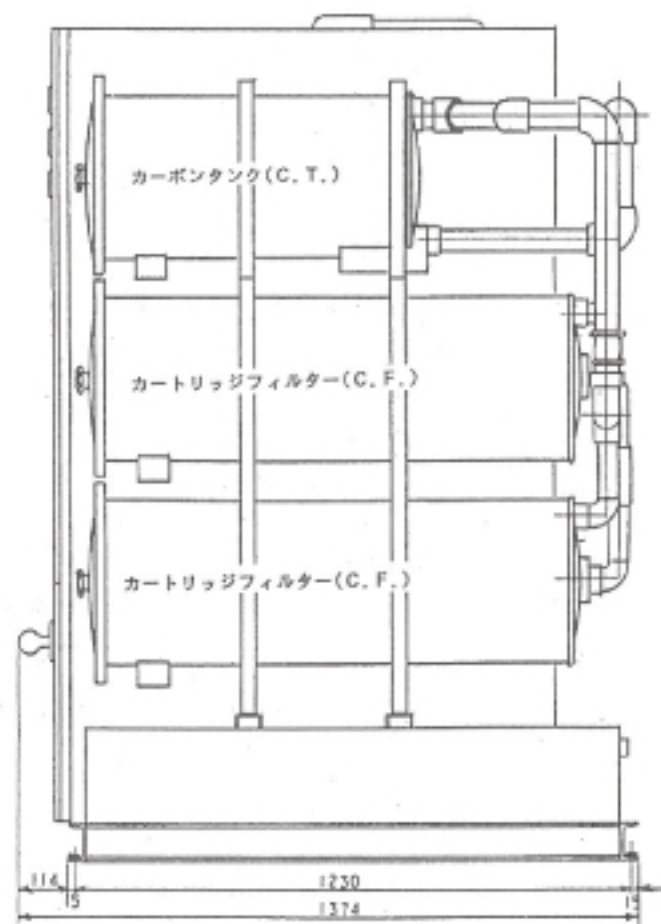
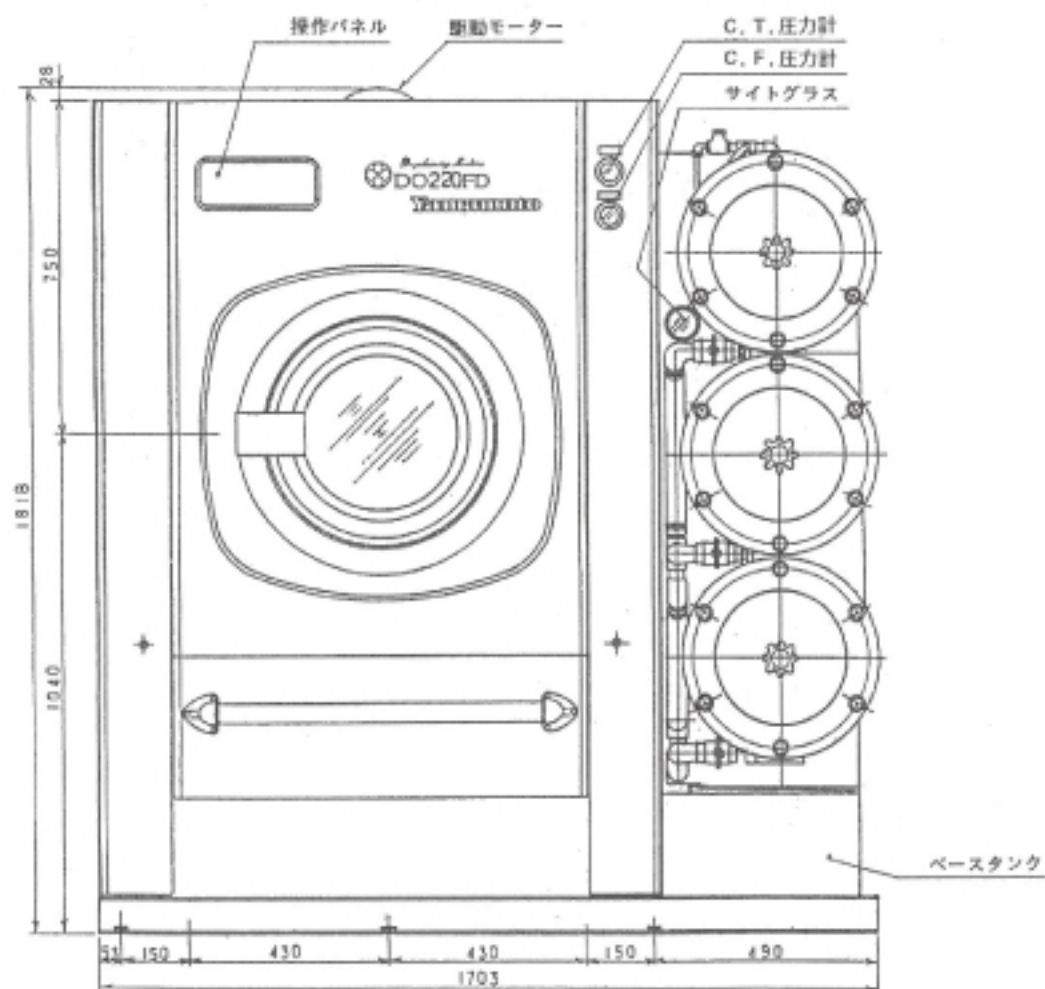
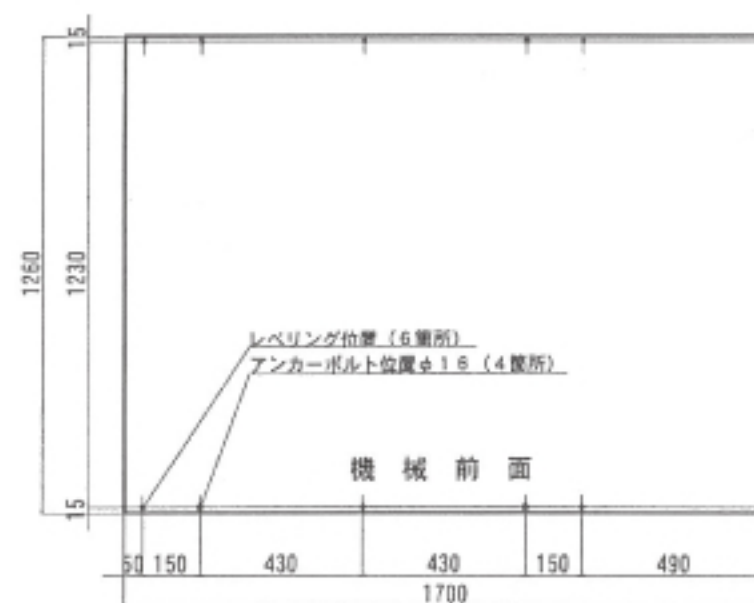


機種		DO220FD(内圧式)	DO220FD(外圧式)
処理能力	処理量(JIMS)	22kg (20.2kg)	
使用溶剤	石油系クリーニング溶剤	JIS K2201-5	
機械最大寸法 (取外可能最小寸法)	開口×奥行×高さ	1703X1373X1818 mm (1703X1270X1790)	
懸架方式		スプリング吊り方式	
ドラム寸法	直径×奥行	890φ X565L mm	
ドラム回転数	洗浄回転 脱液回転	20, 25, 30, 35, 40 RPM, 250, 375, 500, 625, 750 RPM,	
ソープ投入	自動投入方式 投入量	投入量の設定可能 0~990cc 迄10cc 単位で設定可能	
電源	電動機 制御回路	AC 200V 三相 (40A) AC 100V 単相 (10A)	
電動機	洗浄、バランス、脱液 ポンプ	3.7kw 6P(ゴールドM) 0.75kw 2P	
フィルター	カートリッジ方式	330φ X470LX4本 内圧式エレメント	330φ X470LX4本 外圧式エレメント
カーボンタンク		54L(18L X3)カートリッジタイプ (320φ X300H X3本)	40L(粒状カーボン)
溶剤循環ポンプ		タービンポンプ(40A)	
溶剤容量	ベースタンク	430L	
	ドラム	135L	
	フィルター	80L X 2	
	カーボンタンク	90L	60L



DO220FD 外観図