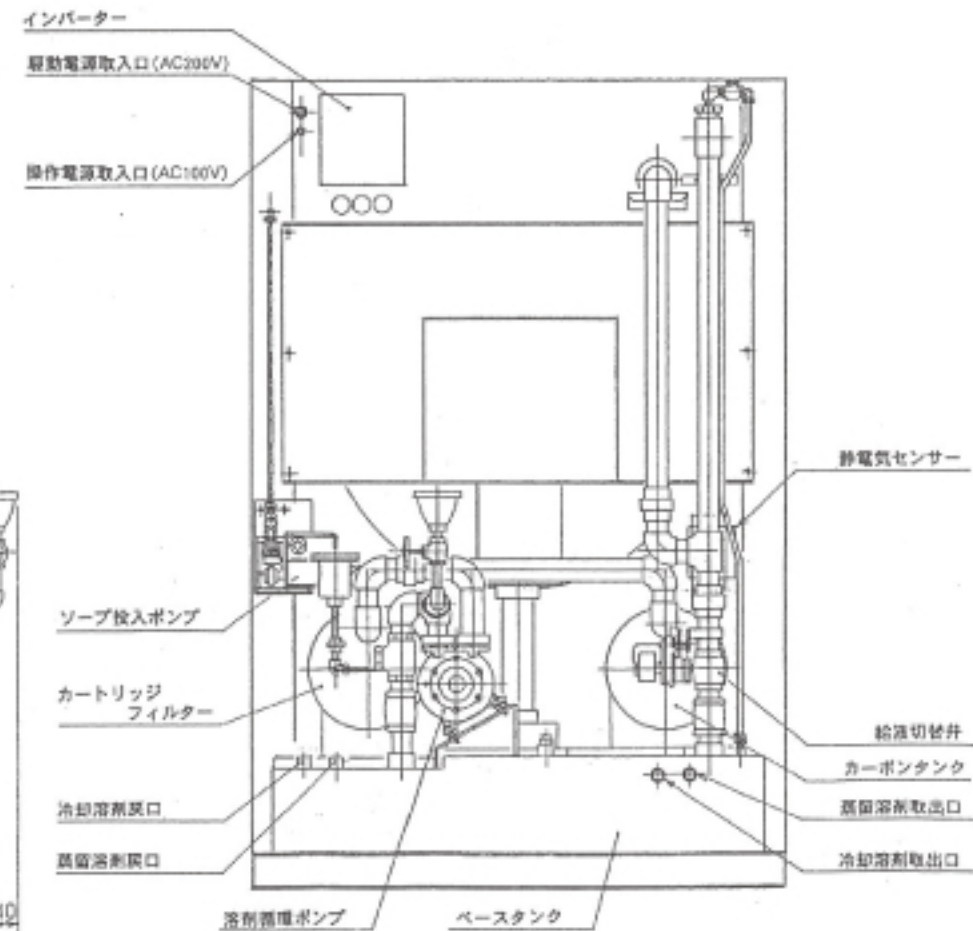
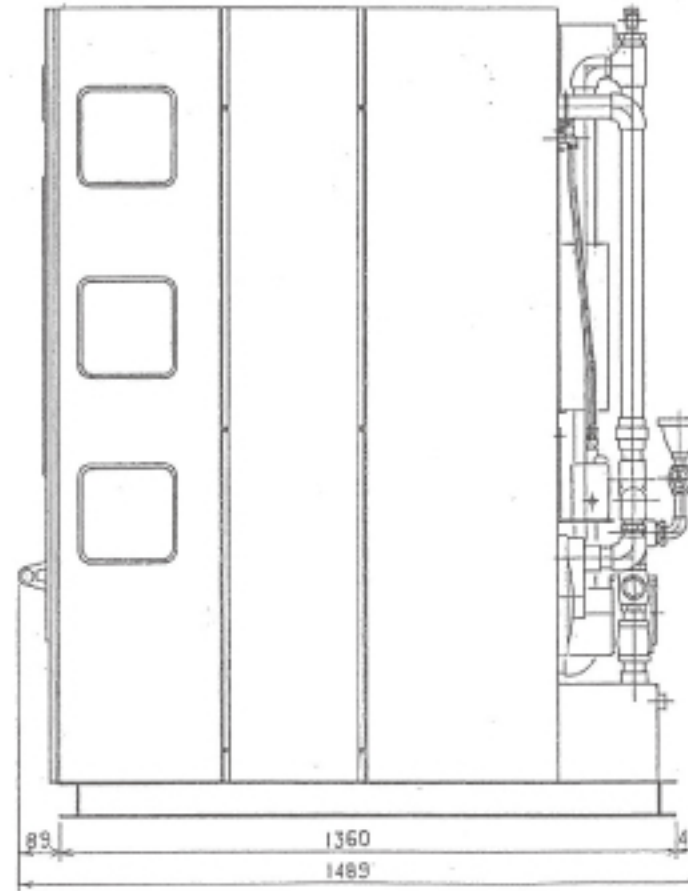
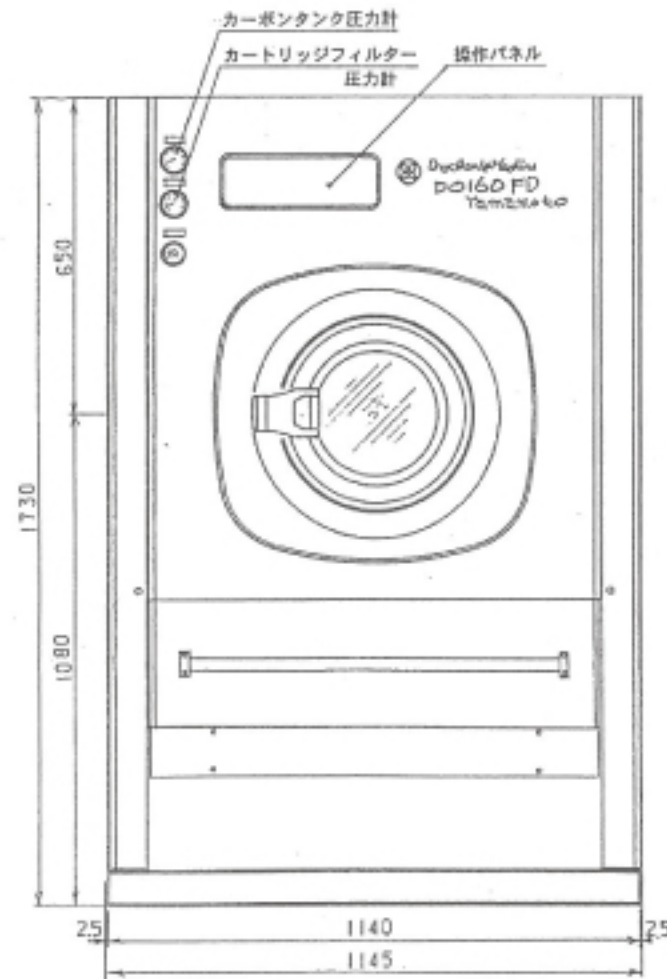
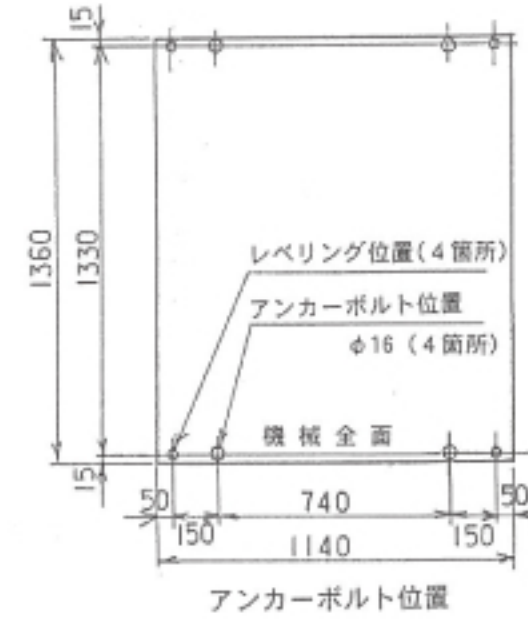


### 機械の主な仕様

機種		DO160FD(内圧式)	DO160FD(外圧式)
処理能力	処理量(JIMS)	16kg (14.5kg)	⇔
使用溶剤	石油系クリーニング溶剤	JIS K2201-5	⇔
機械最大寸法 (取外可能最小寸法)	間口×奥行×高さ	1145X1489X1730 mm (1145X1360X1730)	⇔
懸架方式		スプリング吊り方式	⇔
ドラム寸法	直径×奥行	762φ X585L mm	⇔
ドラム回転数	洗浄回転	20, 25, 30, 35, 40 RPM	⇔
	脱液回転	270, 400, 530, 660, 800 RPM	⇔
ソープ投入	自動投入方式	投入量の設定可能	⇔
	投入量	0~990cc 迄10cc単位で設定可能	⇔
電源	電動機	AC 200V 三相 (40A)	⇔
	制御回路	AC 100V 単相 (10A)	⇔
電動機	洗浄、バランス、脱液 ポンプ	2.2kw 6P(ゴールドモーター) 0.75kw 2P	⇔
フィルター	カートリッジ 方式	330φ X470LX2本 内圧式エレメント	⇔ 330φ X470LX2本 外圧式エレメント
カーボンタンク	粒状カーボン	30L	⇔
溶剤循環ポンプ		カスケードポンプ(40A)	⇔
溶剤容量	ベースタンク	330	⇔
初回の溶剤投入量		550	⇔



DO160FD 外観図