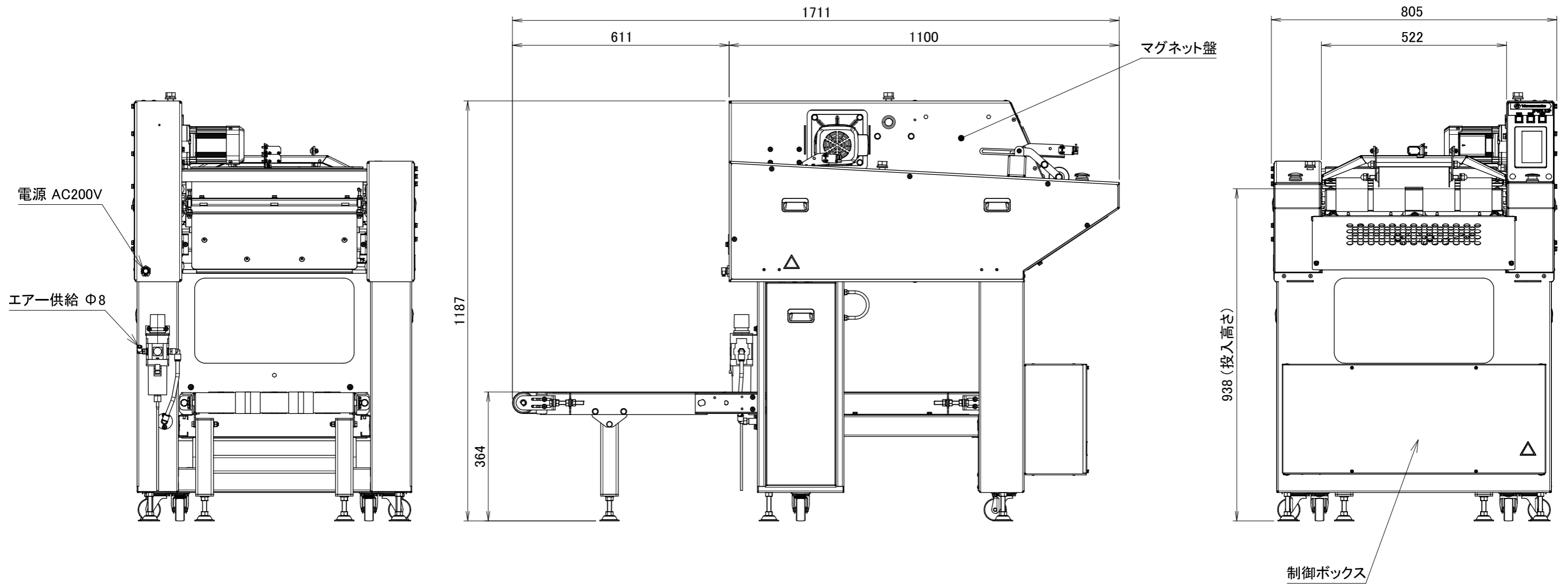


主な仕様

2021.01~

型式		FT11F			
処理対象 寸法	品名	フェイスタオル (4つ折り)	機械寸法	W 805 x D 1711 x H 1187 mm	
	幅	400 mm Max	搬入時機械寸法	W 805 x D 1239 x H 1261 mm	
	最大長さ	950 mm (4つ折り)	操作回路	シーケンサ制御	
	最小長さ	600 mm (4つ折り)	電源	3相 AC200V 5A	
	最大長さ	500 mm (2つ折り)	圧縮空気	供給圧	0.6 MPa 以上 0.9 MPa 以下
	最小長さ	350 mm (2つ折り)		設定圧	0.5 MPa
最大処理能力		1500 枚/H	消費量	24 ℓ/min	
コンベヤ速度		34 m/min	機械重量	220 kg	



FT11F 外観図