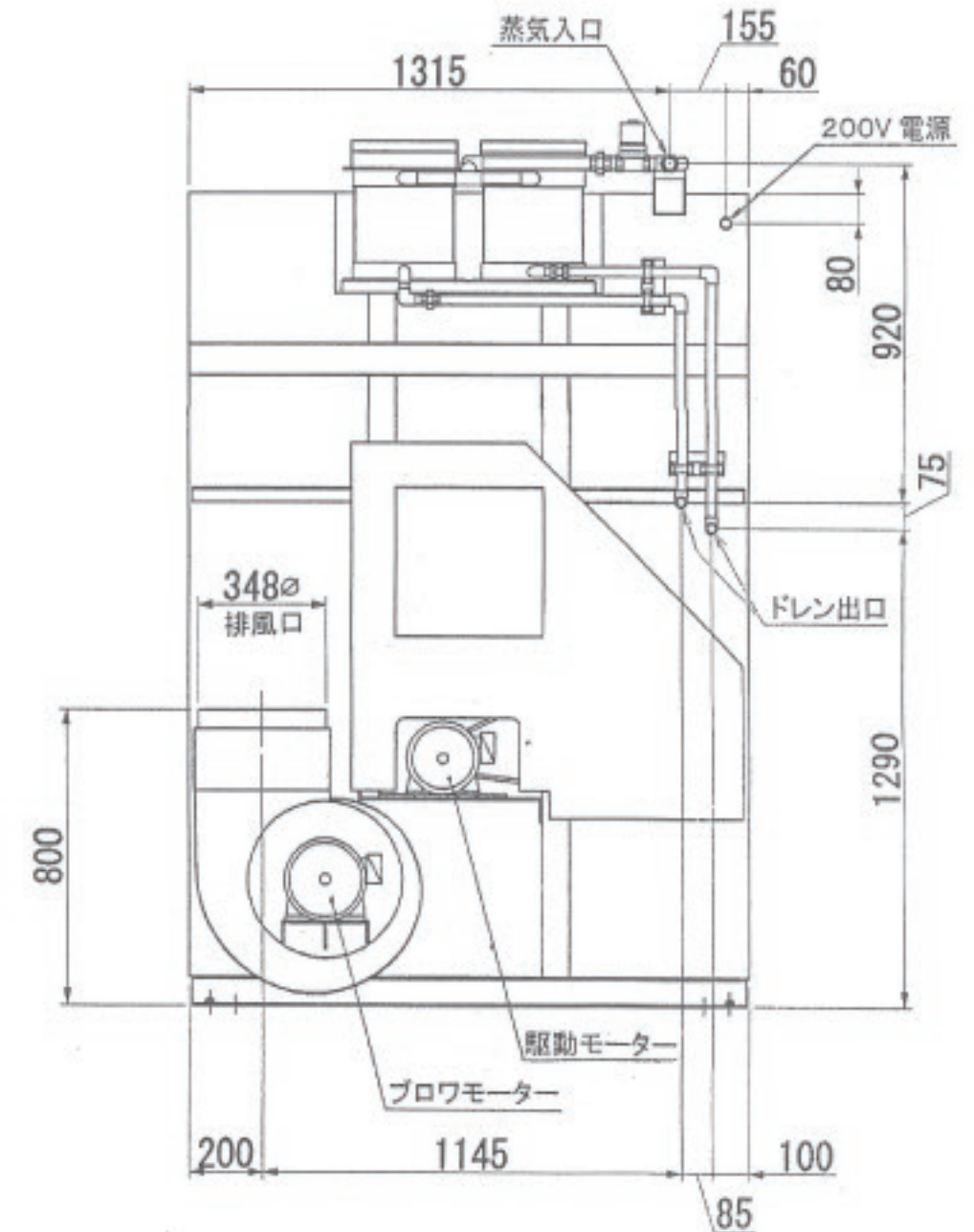
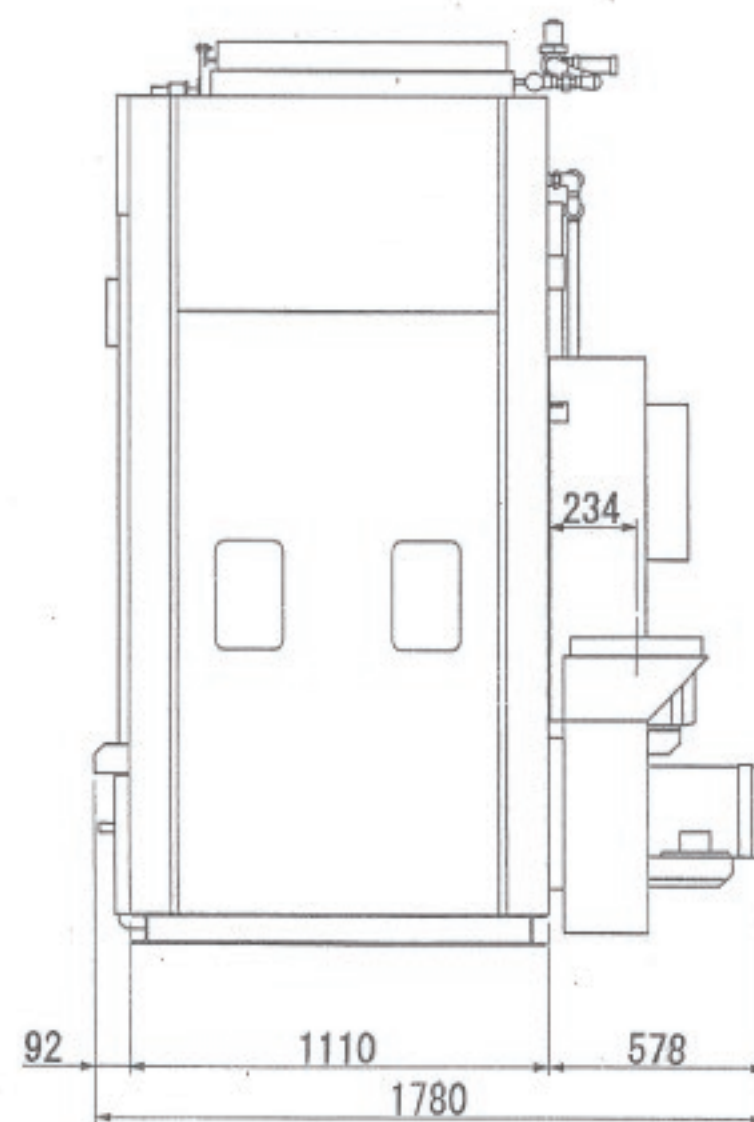
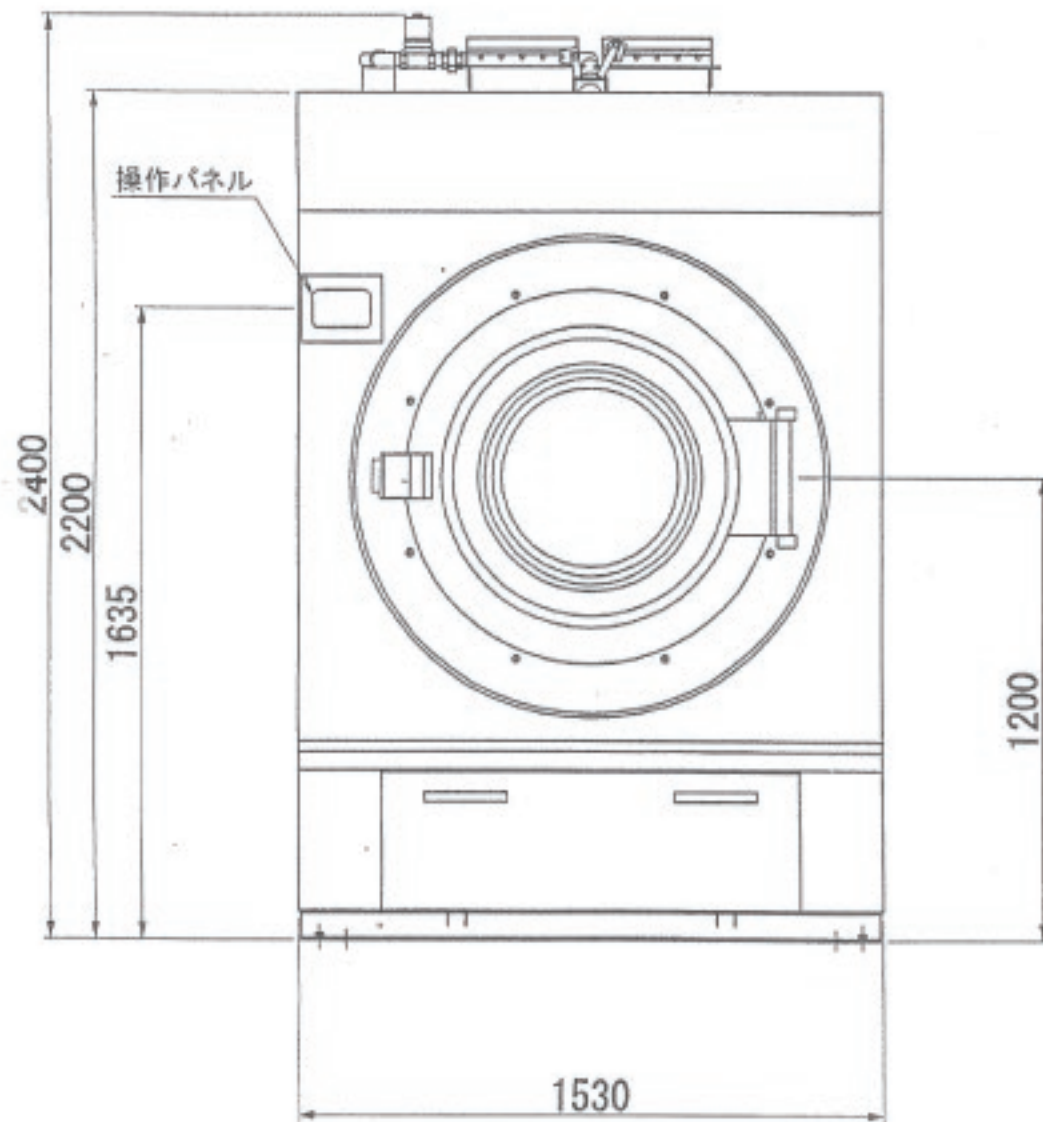
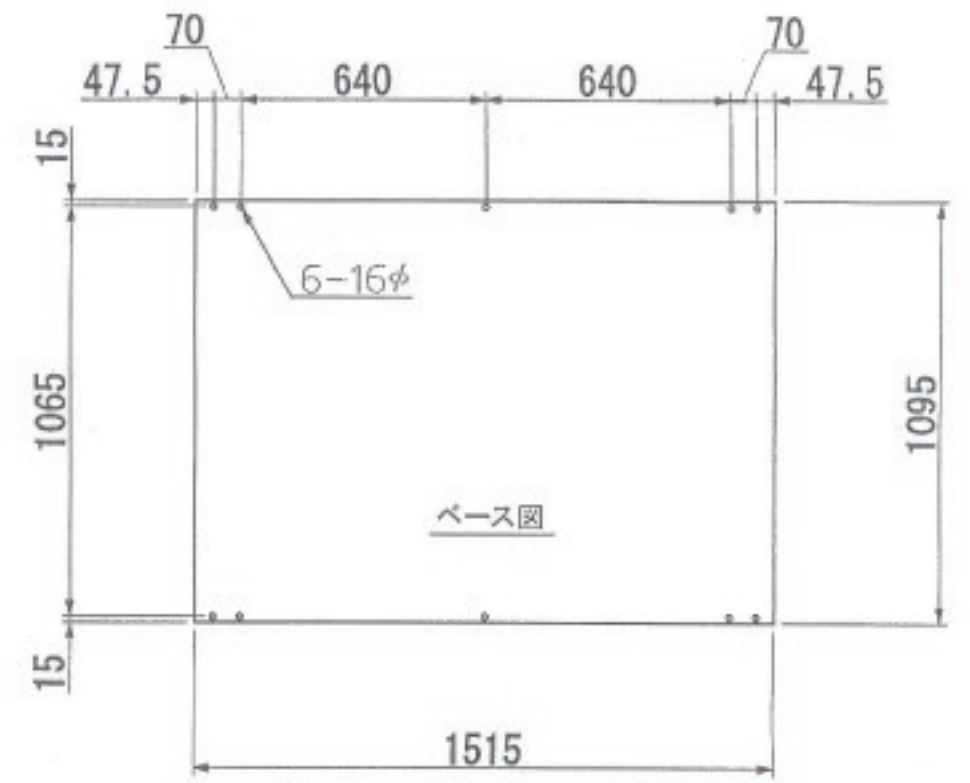


主な仕様

型式	VS500		
標準負荷量(JIMS)	50(57.5)	kg	
最大機械寸法	間口1530×奥行1780×高さ2400mm		
機械重量		kg	
操作回路	シーケンサ制御	電動機	電源 AC200V 3φ 40A
温度制御	サーミスタ制御		駆動モーター 1.5kW 6P
温度制御範囲	室温~120℃	蒸	ブロワモーター 3.7kW 4P
バスケット	寸法	1400φ×935	mm
	形式	外周穴あきバスケット	
	駆動方法	プーリー減速	
	回転数	33	rpm
		気	入口配管径 25A
			出口配管径 20A×2
			使用圧力 0.5~0.7 MPa
			消費量 160 kg/H
		安全装置	ドアスイッチ
		機械ダクト出口風量	(50Hz) 52 m ³ /min
			(60Hz) 62 m ³ /min



VS500 外観図