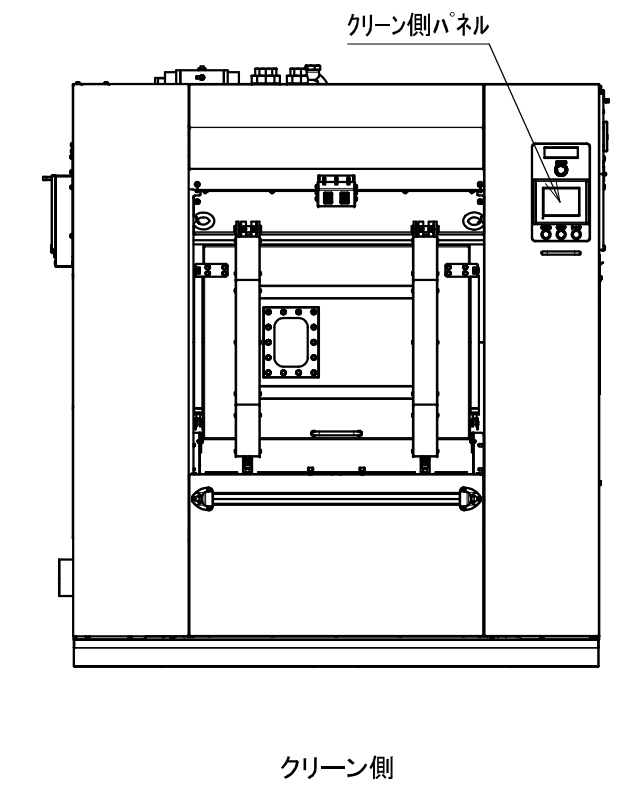
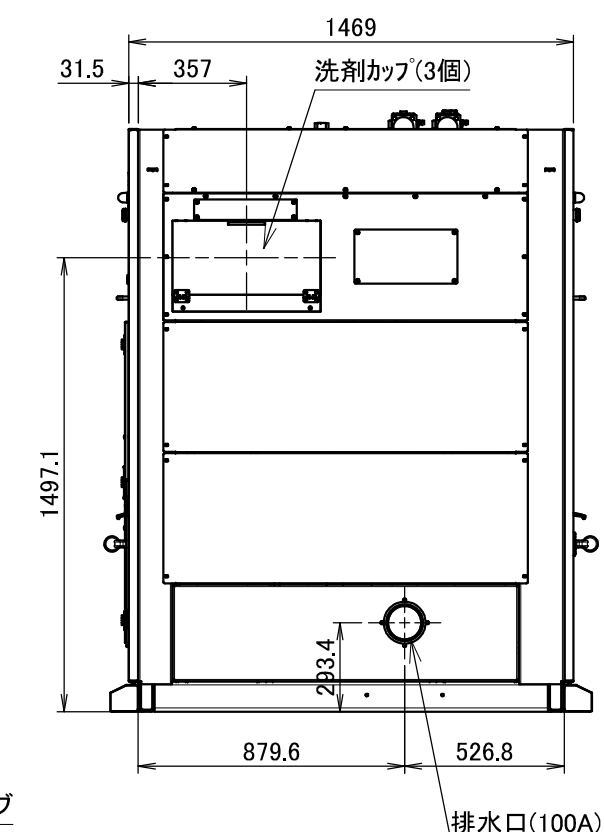
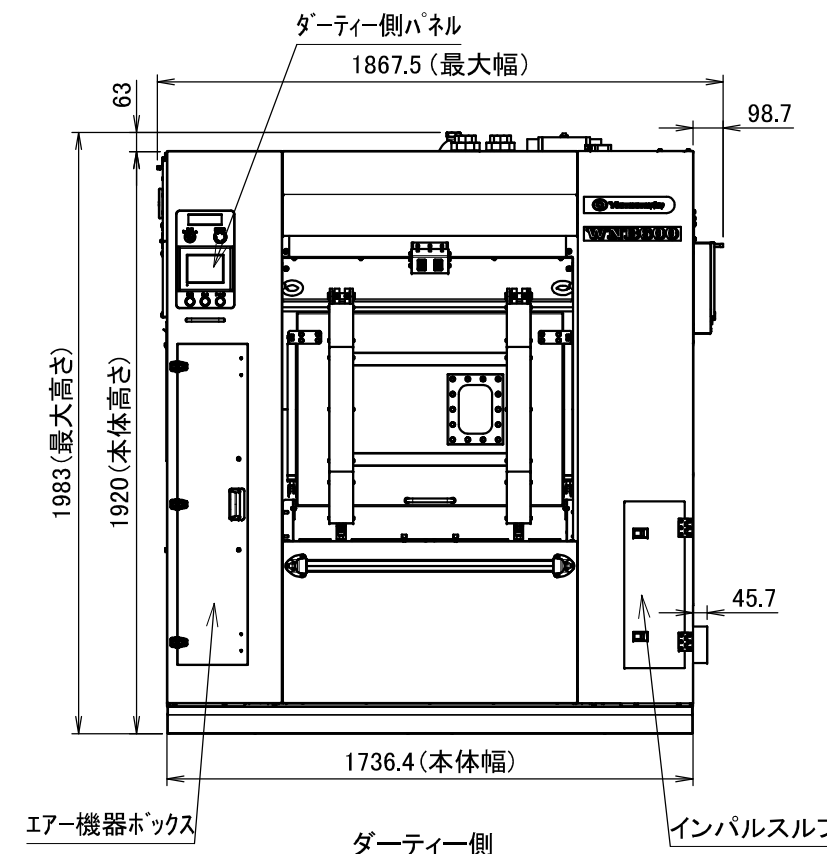
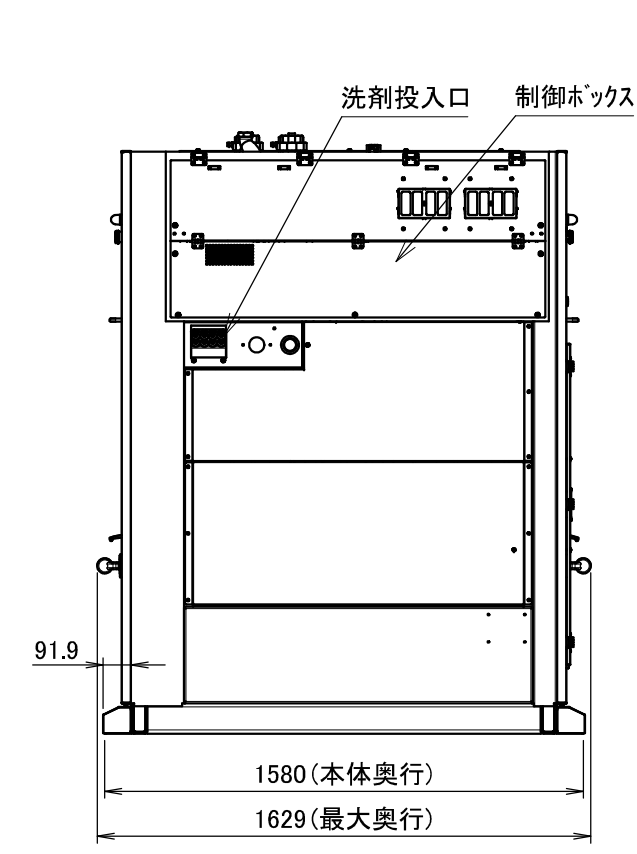
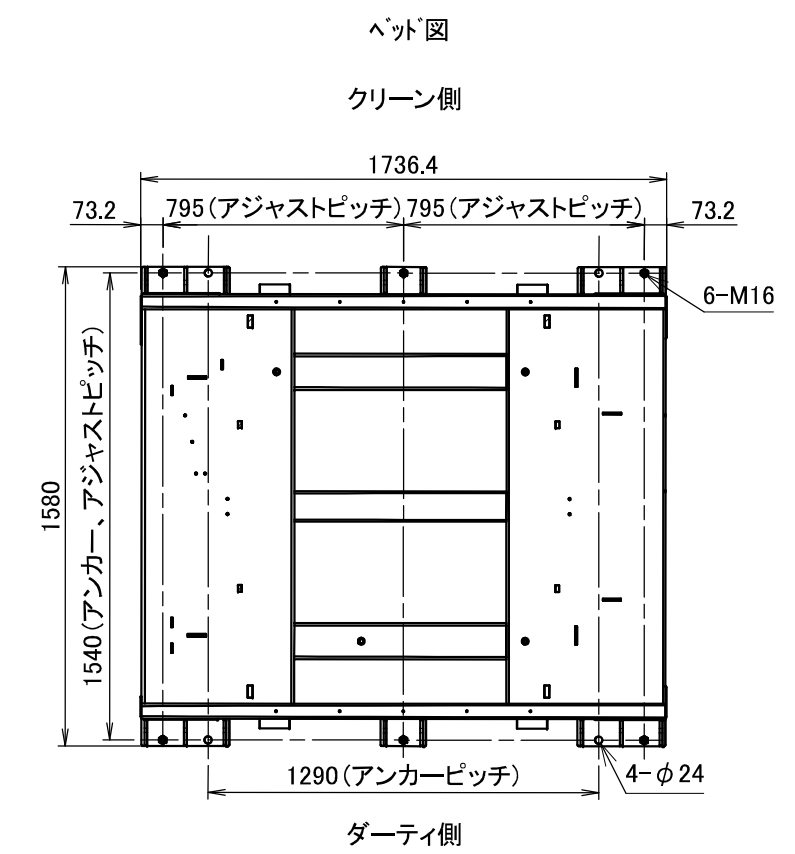
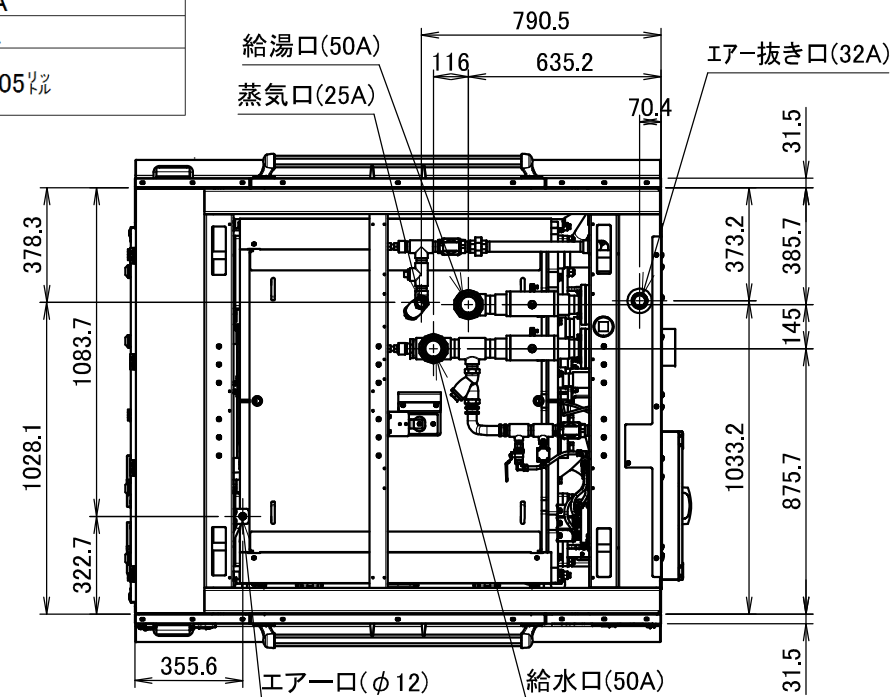


機種	WNB600	
容量	17ツッシャー当りの処理量(JIMS)	60kg(62.4kg)
ドラム寸法	直径×奥行	Φ1070 × 900mm
	洗浄回転	20~40rpm
ドラム回転数	脱水回転	100~720rpm
	電源	AC 三相 200V
電動機	11kw 6P(インバータ駆動)	
制動方式	油圧式-ディスク	
配管口径	給水・給湯	50A
	排水	100A
	蒸気	25A
洗浄水位	10段階水位	58 $\frac{1}{2}$ mm~505 $\frac{1}{2}$ mm



WNB600 外観図