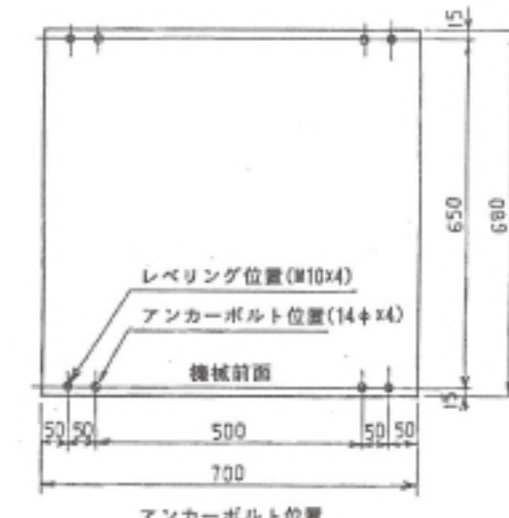
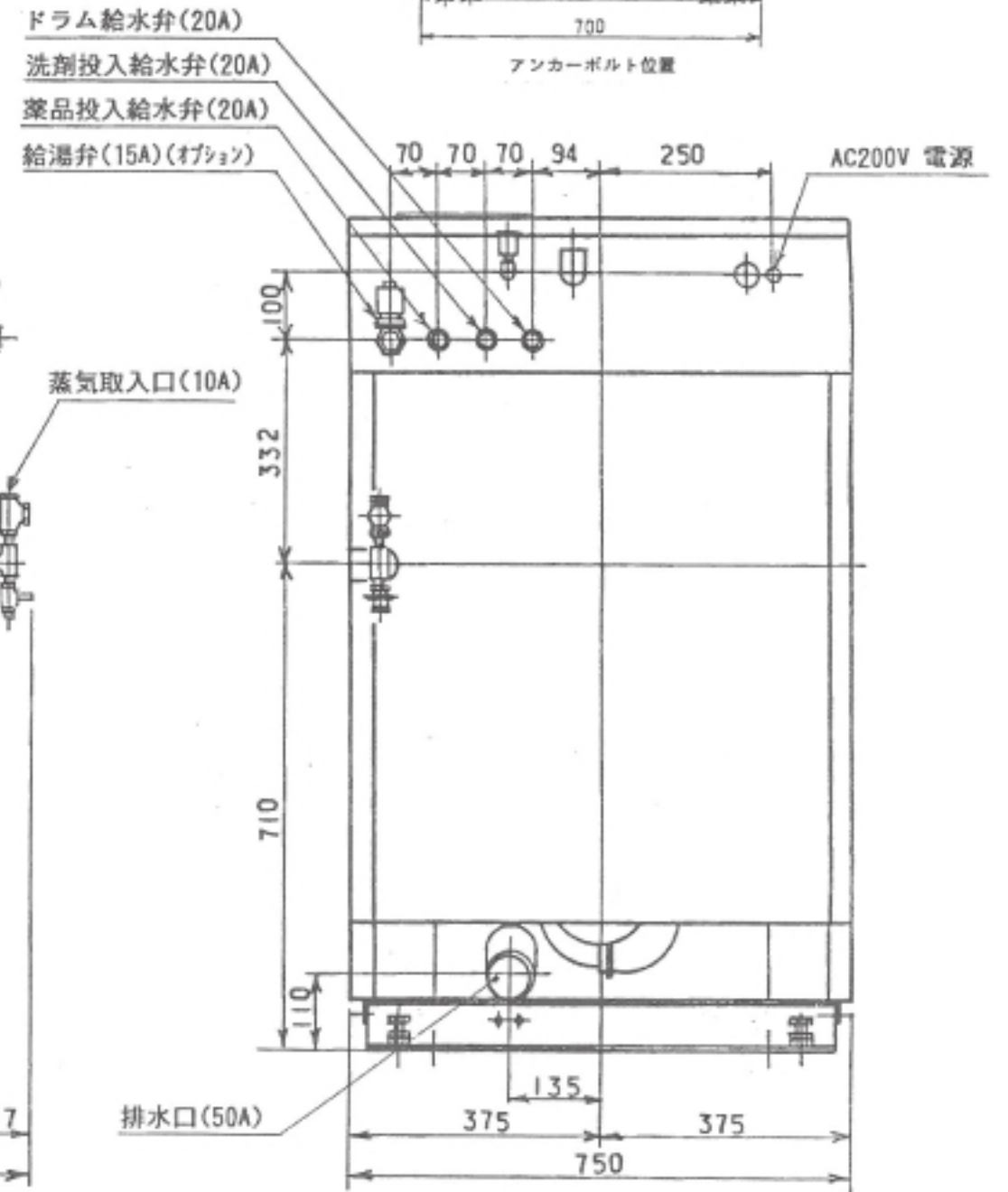
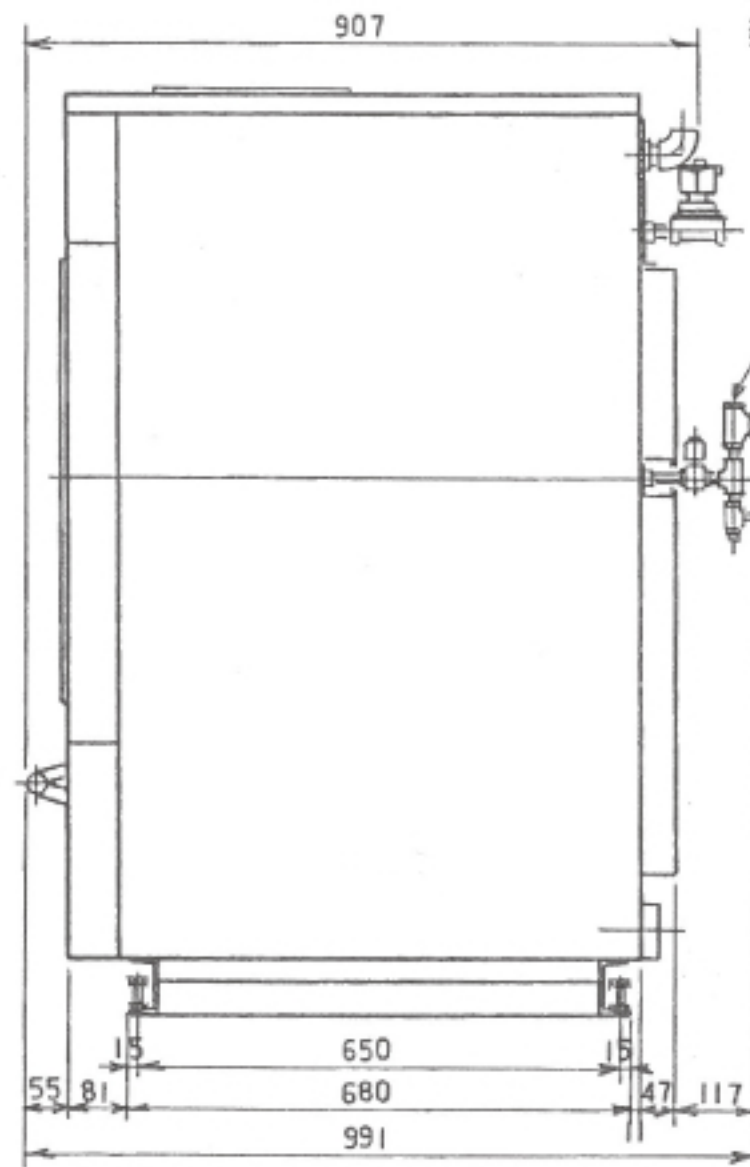
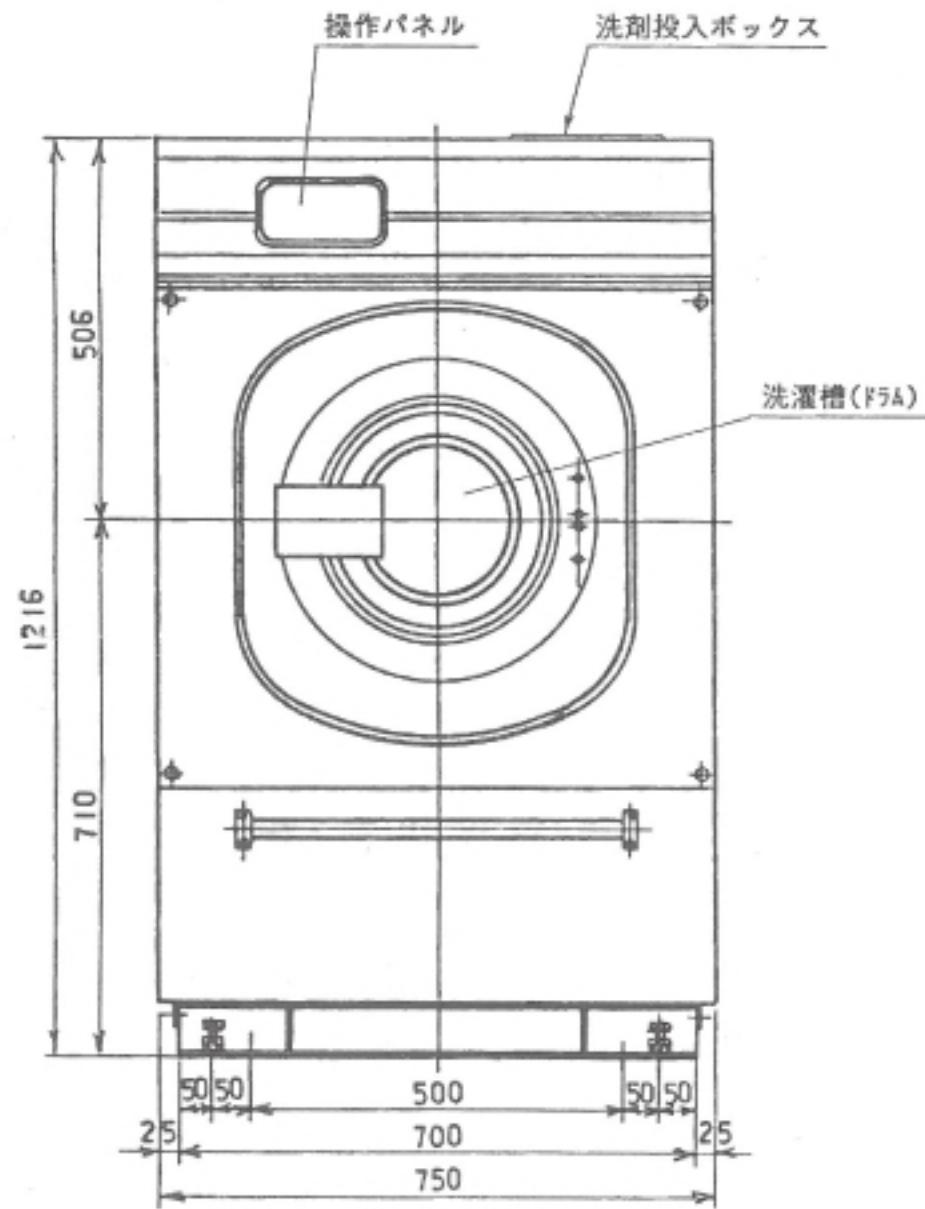


主な仕様

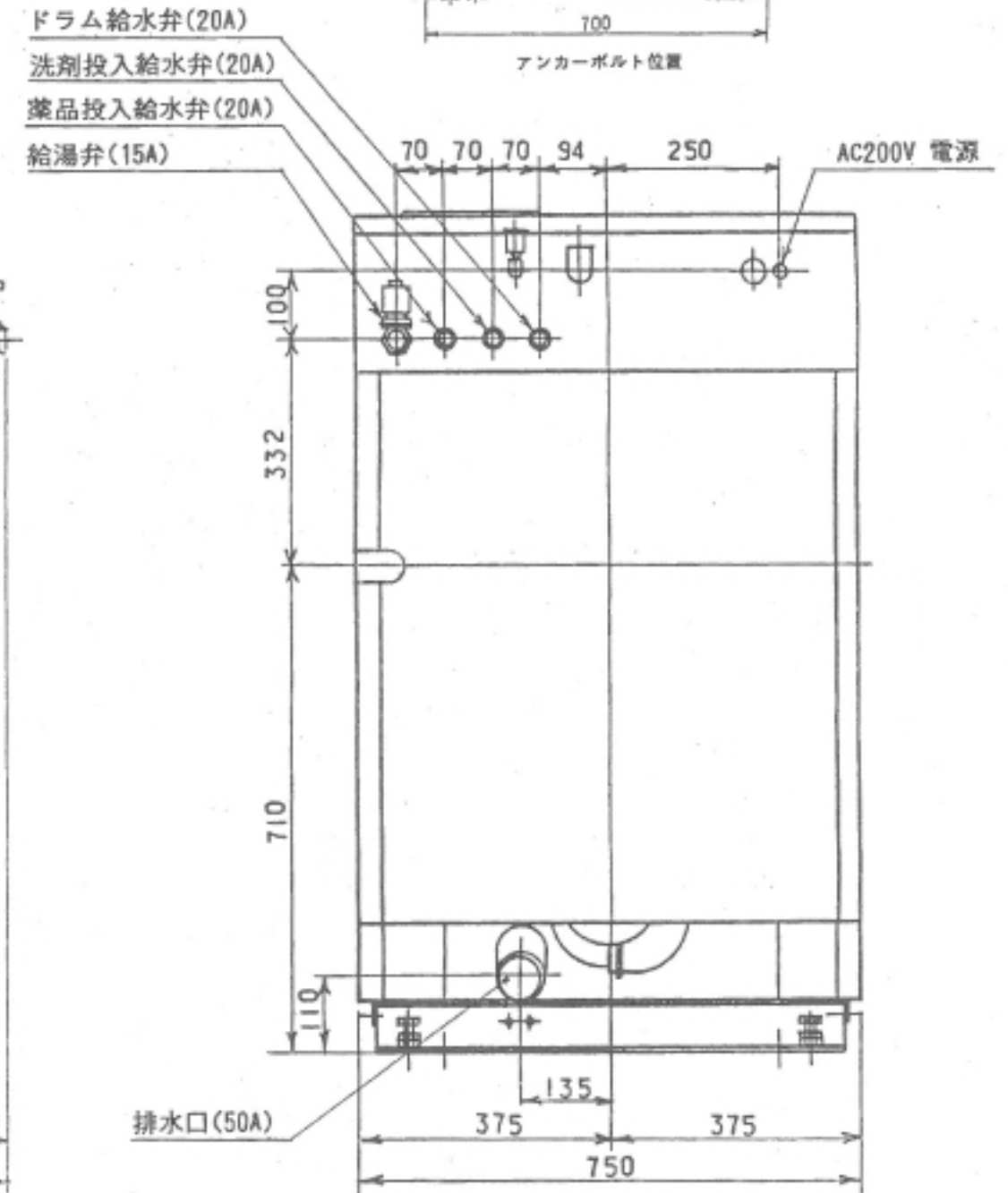
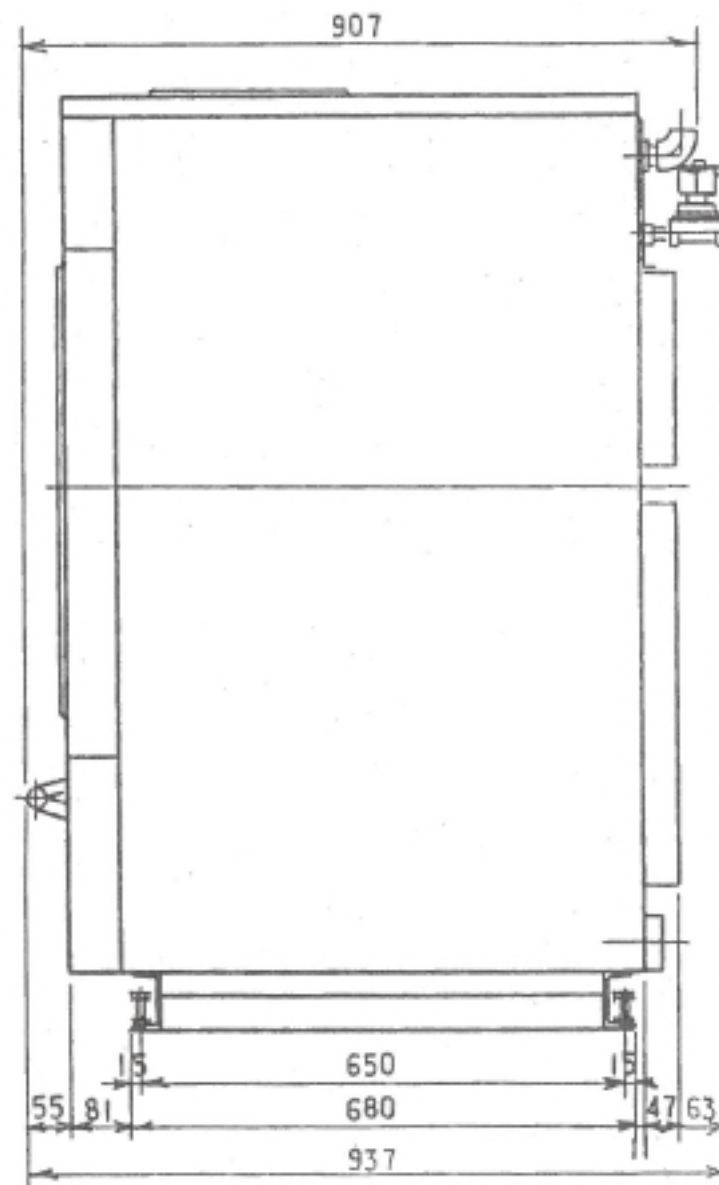
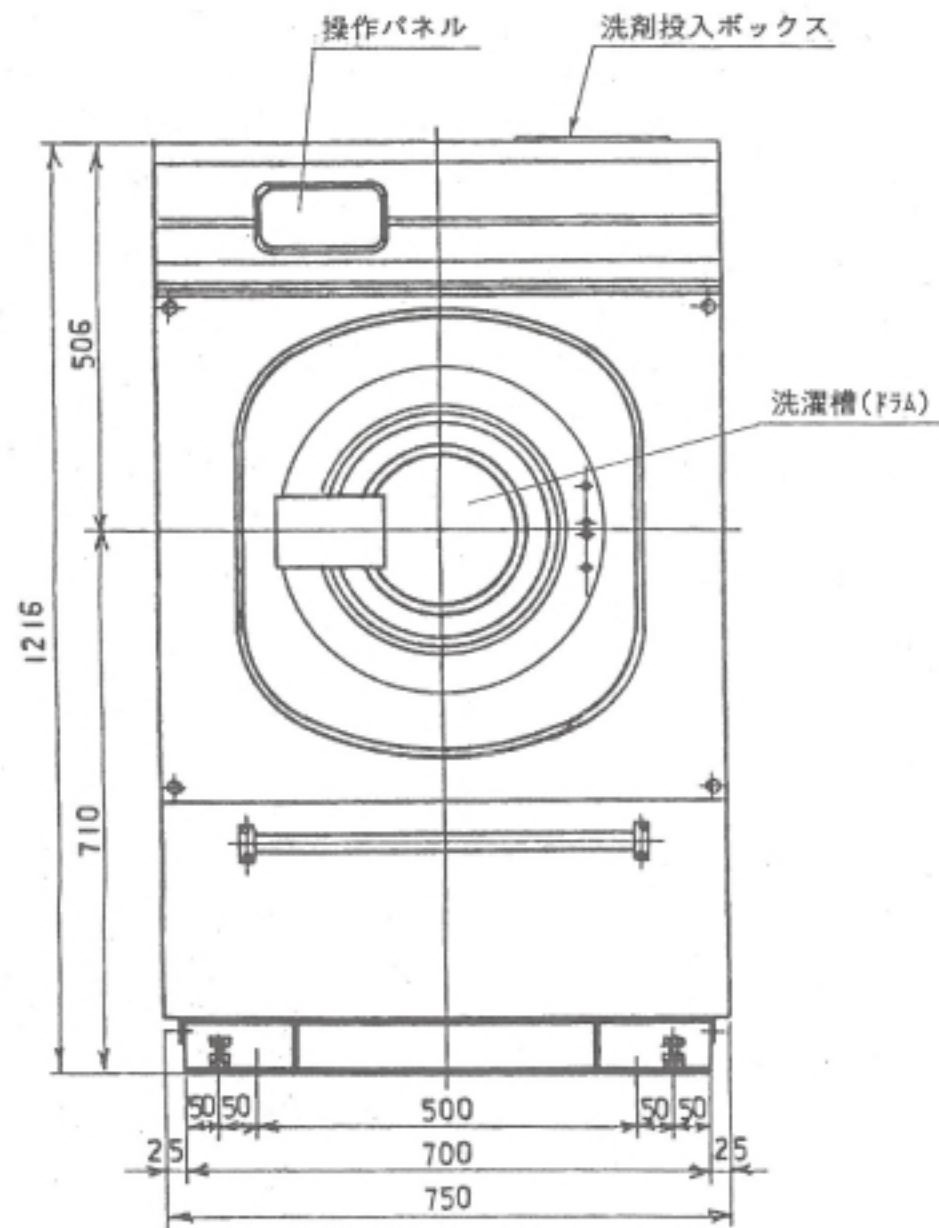
機種記号	WF80S	給水配管口径	20A×3箇所
最大機械寸法	750mm×991mm×1216mm	蒸気配管口径	10A
制御方式	マイクロコンピュータ制御方式	給湯配管口径	15A(オプション)
駆動方式	インバーター駆動方式	ケーシング水量	4l
防振装置	スプリング懸架方式	排水配管口径	50A(ソケット取合)
洗浄回転数	50 RPM	電源	AC200V 3相 10A
脱水回転数	600 RPM	モーター容量	1.0 kw
バスケット寸法	530φ×400l mm	重量	250 Kg



WF80S 汚物除去機外観図(蒸気仕様)

主な仕様

機種記号	WF80S (給湯付き蒸気なし)	給水配管口径	20A×3箇所
最大機械寸法	750幅×937奥行×1216高さ	給湯配管口径	15A
制御方式	マイクロコンピュータ制御方式	ケーシング水量	41ℓ
駆動方式	インバーター駆動方式	排水配管口径	50A(ソケット取合)
防振装置	スプリング懸架方式	電源	AC200V 3相 10A
洗浄回転数	50 RPM	モーター容量	1.0 kw
脱水回転数	600 RPM	重量	250 Kg
バスケット寸法	530φ×400ℓ mm		



WF80S 汚物除去機外観図 (給湯付き蒸気なし)