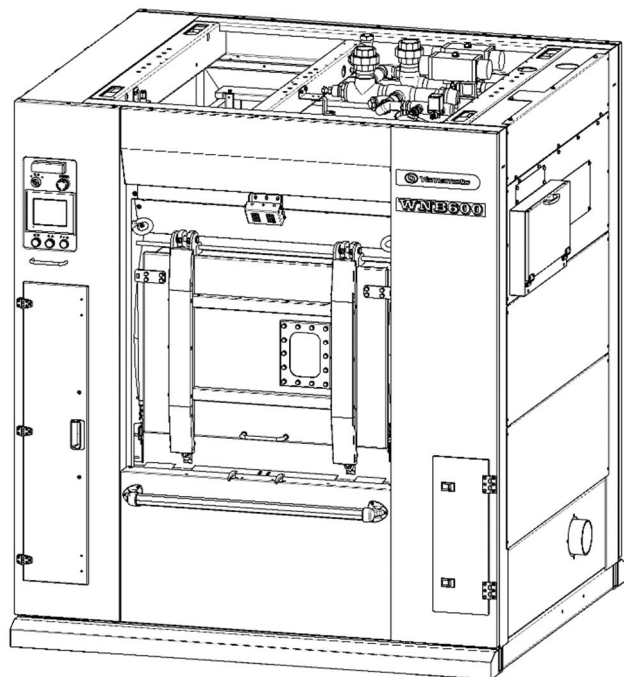
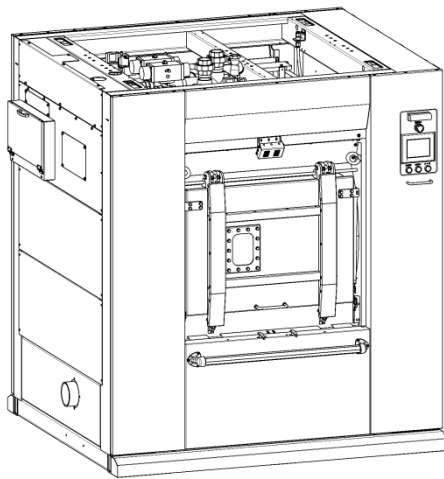


バリア式自動水洗機

WNB600

取扱説明書



Yamamoto

Ver: 1.1.1

目次

はじめにお読みください	1
1. 警告と警告ラベル	2
1-1 重要な安全規則	2
1-2 据え付け前の重要な注意事項	5
2 機械の仕様	6
2-1 主な仕様	6
2-2 所要水量詳細	6
2-3 各部の名称と寸法	7
2-4 エアフローチャート図	8
3 受領・保管・運搬	9
3-1 受領検査	9
3-2 保管	9
3-3 運搬	10
4 設置工事	11
4-1 据付け所要スペース	11
4-2 一般的な基礎工事	11
4-3 据付	13
4-4 輸送止ボルトの取り外し	13
5 配管の接続	15
5-1 給水・給湯の配管	16
5-2 排水管の配管	16
5-3 エア配管	17
5-4 蒸気の配管	17
5-5 薬品投入配管の接続(薬品投入ポンプはオプション)	17
6 電気工事	19
6-1 動力供給電線とアース線の接続	19
6-2 薬品投入ポンプ電線の接続	19
7 操作	21
7-1 操作パネル説明	21
7-1-1 名称と機能	21
7-2 画面の説明	22
7-2-1 ダーティールーム側の説明	22
7-2-2 クリーンルーム側の説明	22
7-2-3 コース選択画面	22
7-2-4 画面表示	23
7-3 プログラム設定	26
7-3-1 工程設定画面	26
7-3-2 工程コピー画面	26

7-3-3	キーボード操作.....	26
7-3-4	修正書込み.....	26
7-3-5	工程内容の設定.....	27
7-3-6	標準プログラム.....	32
7-4	手動操作.....	35
7-4-1	運転停止中の手動操作.....	35
7-4-2	自動運転中の手動操作.....	37
7-5	メニュー.....	38
7-5-1	モニタ.....	38
7-5-2	システム設定.....	40
7-5-3	エラー履歴.....	40
7-5-4	メンテナンス.....	41
7-6	プログラムクリア.....	41
7-7	運転の方法.....	42
7-7-1	自動運転.....	42
7-7-2	工程送り操作.....	42
7-7-3	自動運転停止操作.....	42
7-8	投入装置の取り扱い.....	43
7-8-1	洗剤カップによる投入方法.....	43
7-8-2	薬品投入ポンプによる投入方法(オプション).....	43
7-9	タッチパネルの輝度調整.....	43
8	メンテナンス(MAINTENANCE).....	44
8-1	始業前点検.....	44
8-2	ユーザによる定期点検とメンテナンス.....	44
8-2-1	ユーザによる定期点検とメンテナンスの前に.....	44
8-2-2	運転中・終業時の点検とユーザメンテナンス(毎日).....	45
8-2-3	毎週毎の点検.....	45
8-2-4	毎月毎の点検.....	45
8-2-5	3ヵ月毎と最初の1週間後の点検.....	46
8-2-6	6ヵ月毎の点検.....	46
8-3	部品構造とメンテナンス手引.....	46
8-3-1	インパルスルブ.....	47
8-3-2	Vベルトの調整及び交換.....	48
8-3-3	振動検知スイッチ.....	49
8-3-4	液面制御センサ.....	50
8-3-5	ドアロックの調整.....	51
8-3-6	エア配管系統図.....	53
8-3-7	ドア部の調整.....	55
8-3-8	バスケットハンドルエラー.....	56
8-3-9	バスケットフタ.....	57
8-3-10	排水弁.....	60
8-3-11	給水・給湯弁.....	62
8-3-12	蒸気弁.....	63
8-3-13	ホース類の点検.....	64
8-3-14	エアフィルター.....	66

8-3-15	ストレーナ.....	67
8-3-16	ヒューズ.....	68
8-3-17	エアライド(空気バネ)の調整.....	69
8-3-18	ディスクブレーキ.....	70
9	エラー.....	71
9-1	エラー表示と対処法.....	71


はじめにお読みください


この資料は、山本全自動洗濯乾燥機 WNB600 の「設置・操作・メンテナンスマニュアル」です。


この資料には、本機の据付、操作、メンテナンスに際し、指定のサービス業者及びメンテナンススタッフが行って頂く情報が記載されていますので、据付、メンテナンスにかかわる方々はよく読みご理解頂いた上で作業を行ってください。

<<< 警告表示の説明 >>>


以下のシンボルと共に記載された注意事項は誤った設置や、取り扱いにより生じると想定される事故の“危険度”“損害の大きさ”“切迫の程度”等により『危険』『警告』『注意』の3段階に区分しています。

	危険／DANGER
<ul style="list-style-type: none">この表示を無視して誤った設置・取り扱いをすると、「人が死亡又は重傷を負う」危険が差し迫って生じることが想定される内容を示しています。	

	警告／WARNING!
<ul style="list-style-type: none">この表示を無視して誤った設置・取り扱いをすると、「人が死亡又は重傷を負う」危険が生じる可能性が想定される内容を示しています。	

	注意／CAUTION!
<ul style="list-style-type: none">この表示を無視して誤った設置・取り扱いをすると、「人が損害を負う」あるいは「物質的損害」の発生が想定される内容を示しています。	

警告と使用上の注意

	警告／WARNING!
<ul style="list-style-type: none">この章は火災の危険性、感電の危険性、人的傷害の危険性、物的損害を最小限に抑える為の説明です。従って本章の説明をよく読み、内容を理解してから施工、メンテナンスを行って下さい。このマニュアルの記載事項に従わない場合は、人への死、傷害、本機への損害をもたらす危険があります。下記の警告に従うことで全ての事故の可能性を防止することはできません。作業者は本機を使用するときは最大の注意と一般的常識を持って使用してください。	

1. 警告と警告ラベル

1-1 重要な安全規則

<<一般的な安全規則>>

- * 本機を設置される前に、必ず下記の安全上の注意事項をよく読んで、正しく本機を設置してください。
- * 発火や爆発を引き起こすことのできる蒸気を発するガソリン、ドライクリーニング溶剤、他の可燃性もしくは爆発性の薬物によって前もって洗濯された、浸された、もしくは汚された品物を洗ってはいけません。
- * 洗濯水にガソリン、もしくはドライクリーニング溶剤、もしくは他の可燃性もしくは爆発性の薬物を加えないでください。それらの薬物は発火もしくは爆発を引き起こす蒸気を発生します。
- * 機械の近く、機械内部で子供が遊ぶことを許してはいけません。
子供のそばで製品を使う時は、子供の管理者(保護者)が近くにいることが必要です。
- * 機械に大衆が接近する可能性のある場所(野外・管理されていない倉庫等)で機械を保管、点検及び修理などを目的とする一時保管、および廃棄する場合はドアを取り外してください。また、廃棄する場合は必ず該当地の法令、規定に従って処分を行ってください。
- * 洗濯物の出し入れは、ドラムが完全に停止してから行ってください。ドラムが回転中に稼働部に触れると、人への傷害、死をもたらす危険があります。
- * 雨水がかかる場所、直射日光が当たる場所かつマニュアルに指示された設置条件を満たさない場所に機械を設置してはいけません。
- * 制御装置を改造しないでください。
- * 「取扱説明書」に記載されている内容を理解し、実行する技術を有していないならば修理及び点検を試みてはいけません。
- * 本機は衣料及び一般布類用の全自動水洗機として設計、製造されています。本機を他の目的に使用しないでください。
- * 火災、及びその他の危険低減のため、機械を不燃材で区画され、可燃性の溶剤や気体、有害な薬品、その他人体及び機械に対し損害を与える可能性のあるものを除去した作業場に機械は設置され、誰もが容易に使用できる消火機器を設置してください。
- * 落雷のおそれがあるときは、機械と外部のプレカを切ってください、機械への損害、人への傷害、死をもたらす危険があります。
- * メーカーの許可なく、この装置のマニュアルおよび機械に貼られたラベル等を、改変、再利用、転用することを禁止します。
- * 「取扱説明書」は本機の近くで、メンテナンス作業者がすぐに取り出せる所に保管してください。
- * 「取扱説明書」は、本機を廃棄するまでいつでも読めるよう汚さないで保管してください。必要であれば作業者の閲覧用にかぎりコピーの作成を許可します。
- * 本機の据付け、及びメンテナンスを行う者は、「取扱説明書」を読み、指定のサービス業者により訓練されて、本機を完全に熟知した者でなくてはなりません。
指定のサービス業者は、据付試運転完了後作業場の責任者に対し、操作、日常のメンテナンス、及び警告に関する全てを教育、訓練を行ってください。
- * 不適切な装置操作による故障は保証の対象外となります。
- * この章の警告及び警告ラベルを理解できない者、および作業遂行の困難な者(酒や薬によって判断の鈍った者、子供など)に本機の使用を許可してはいけません。
- * 据付、電気配線、給水、給湯配管工事、蒸気配管工事は専門の資格、知識を持った者が行わなくてはなりません。
- * 輸送止め金具を付けたままで運転すると、機械への損害、人への傷害、死をもたらす危険があります。
- * 本機を輸送する場合は輸送止め金具を取り付けてください、可動部が固定されないままの輸送は、本機への損害をもたらす危険があります。
- * 本機の上には物を置かないでください、人への死、傷害、本機への損害をもたらす危険があります。
- * 本機の上には上がらないでください、人への死、傷害、本機への損害をもたらす危険があります。

- * 本機を操作、メンテナンスなどする場合、法令、作業規定に従っての保護具も含め、本機の回転体に巻き込まれるような服装を着用して行ってはいけません。
- * 被洗濯物の端などをドアに挟んだまま運転すると、洗濯水が漏れだしたり、洗濯物を損傷したりする可能性があります。
- * 作業終了後は手動の各供給バルブを閉じ、外部のブレーカを切り、ロックをしてください。
- * パネル、カバー類を取り外した状態で運転すると、「ベルトに巻き込まれる」「機械に挟まれる」「異常振動」等により思わぬ重大事故につながる可能性があります。パネル、カバー類は必ず正規の位置にしっかり固定した状態で運転してください。
- * 次亜塩素酸塩(漂白剤)は条件によって塩素ガスを発生させ、塩素は濃度と温度によって、ステンレスを劣化させます。次亜塩素酸塩(漂白剤)を少量でも使用された場合は、定期的、および1日の作業終了時にきれいな水のみで洗浄運転を行ってください。
- * アルカリなどの洗浄助剤を使用しますと機械が腐食し、機械の寿命が短くなります。また、エタン、パークなどの塩素系溶剤は腐食の原因となりますので、前処理などに絶対に使用してはいけません。
- * 操作パネルは必ず指で操作してください。先のとがった物(ボールペン等)で操作すると、操作パネルが破損し、刺激性物質が流出し、機械への損害、人への傷害をもたらす危険があります。
- * 操作パネル及び機械をシンナーで拭かないでください。操作パネルが壊れたり、塗料が剥がれたりする原因になります。
- * 本機を長い間(5日以上)使用しない場合は、バスケット内、給排水管内の水気を除去、十分乾燥させ、湿度と温度変化から保護しなくてはなりません。
- * 本機からの異音、水漏れなどは常に注意し、異常や警報装置が作動した場合は直ちに使用を中止し、メンテナンススタッフが修理を行うこと。
異常状態のまま運転を再開するとより危険な状態を招き、機械への損害、人への傷害、死をもたらす危険があります。
- * 画面が表示されていないときに、画面とスタートボタンに触らないこと。機械が動作し、機械への損害、人への傷害、死をもたらす危険があります
- * メンテナンススタッフでも分からない故障が発生した時は、指定のサービス業者もしくはメーカーに連絡してください。
- * 「取扱説明書」に使用されている本機の図は、実際に納品されるものと詳細が異なる場合があります。
- * メーカーは予告なしにマニュアル、機械仕様を変える権利を有します。

<<メンテナンスのための安全規則>>


- * 機械のメンテナンスは、必ず機械を熟知し、専門知識を持った者が行い、オペレーターが行ってはいけません。
- * メンテナンスを行う時は必ず外部のブレーカを OFF にし、誤って他の人がブレーカを「ON」することのないような対策をし、メンテナンスを行ってください。
- * メンテナンスを行う時は、必ず蒸気元バルブを閉め蒸気配管の熱が冷めてからメンテナンスを行ってください。
- * メンテナンスをする時は、作業中であることが分かる様、「作業中」の札を機械に掛けてから行ってください。
- * 機械の周囲に危険範囲をもうけ、メンテナンス作業中に非作業者が近づくのを制限してください。
- * メーカー、又は指定のサービス業者の指示なく勝手に機械を改造したり、機能を変更したりしてはいけません。
- * メーカーの指示なく、インバータの設定を変更してはいけません。本機の故障や事故につながります。
- * 安全装置を取るなどの改造をしてはいけません。又機械の動きを阻害する様な物を取り付ける等の改造も行ってはいけません。
- * 機械の純正部品でない部品を使用して修理をしないでください。
- * オペレーターが機械を使用中に修理を行ってはいけません。
- * オペレーターが機械を使用中に機械のカバーを取り外してはいけません。
- * 「取扱説明書」に指示された定期点検を行ってください。
- * 電気装置等に綿埃等が溜まるとショートしたり、放熱が妨げられたり、本機の誤作動や故障の原因となり、最悪の場合には火災となる可能性があります。また、圧縮空気等で埃を吹き飛ばすと装置の中に入り込んでしまい故障原因になりますので、拭き取り又は掃除機等で吸い取ってください。
- * 本機からの異音など常に注意し、異常がある時は直ちに使用を中止し、メンテナンススタッフにより修理を行ってください。
- * メンテナンススタッフでも分からない故障が発生した時は、指定のサービス業者もしくはメーカーに連絡してください。
- * 「取扱説明書」に使用されている本機の図はオプションを含んだものです。実際に納品されるものと詳細が異なる場合があります。
- * メンテナンス指示に従わない場合は、保証の対象外となります。

<<利用者及び作業員にご注意いただきたいこと>>

- * デリケートな衣類や薄手の衣類を洗うときは生地を傷めないようにするため、洗濯ネットへ入れてください。
- * 機械に損傷を与えるおそれのある大きな金具類は、取り外してから洗濯してください。

これらの指示を守ってください。

1-2 据え付け前の重要な注意事項

	警告／WARNING!
<ul style="list-style-type: none">・ 本機給水、排水工事、電気工事、アース工事、蒸気配管工事、排気ダクト工事は有資格者によって、現地の規則(条例)、設置及びメンテナンスマニュアルに従って、指定のサービス業者によって行ななって下さい。・ 火事のリスクを減らすために、この機器は、表面をむき出しにしたコンクリート床にボルト締めして下さい。	

<<輸送と保管の注意事項>>

- * けがや事故を避けるため、本機の突き出た部分(ドアロックなど)に注意して本機の運搬・保管を行なって下さい。
- * 本機の突き出た部分(スイッチ類、ドアロック、配管など)を押したり、引いたり、圧をかけたりしてはいけません。
- * 輸送及び、保管の取り扱いは、メーカーの指示に従ってください。輸送及び、保管の間に本機の起こりうる破損に対してメーカーは責任を負いません。
- * 輸送の間は温度 5°C～50°C (41°F～122°F)、湿度は 30～85%以内で結露がないようにし、天候によるダメージを受けないよう本機を保護してください。
- * 本機は使用環境に準じた環境下で保管してください。

<<据付時の注意事項>>

- * 屋外や、水や蒸気がかかる所、直射日光の当たる所、高温、多湿の所などに設置してはいけません。
- * 本機の設置位置を変更する場合は、メーカー、又は指定のサービス業者の承認を得てください。これが守られない場合には、メーカーと指定のサービス業者は、それにより考えられるけがや機械的損失などによる損害賠償に対して一切責任を負いません。
- * 本機の動作の妨害または改造を行ってはなりません、そのような場合メーカーはどのような責任も負いません。
- * 本機の周囲に危険範囲をもうけ、据付作業中に非作業者が近づくのを制限してください。
- * 本機は作業中に蒸気の指定圧力を外れない環境下で使用出来るようにしてください。本機への損害、人への障害をもたらす危険があります。
- * 本機とメイン配管とを接続する時は、手動バルブを設け、簡単に開閉できるようにして下さい。

2 機械の仕様

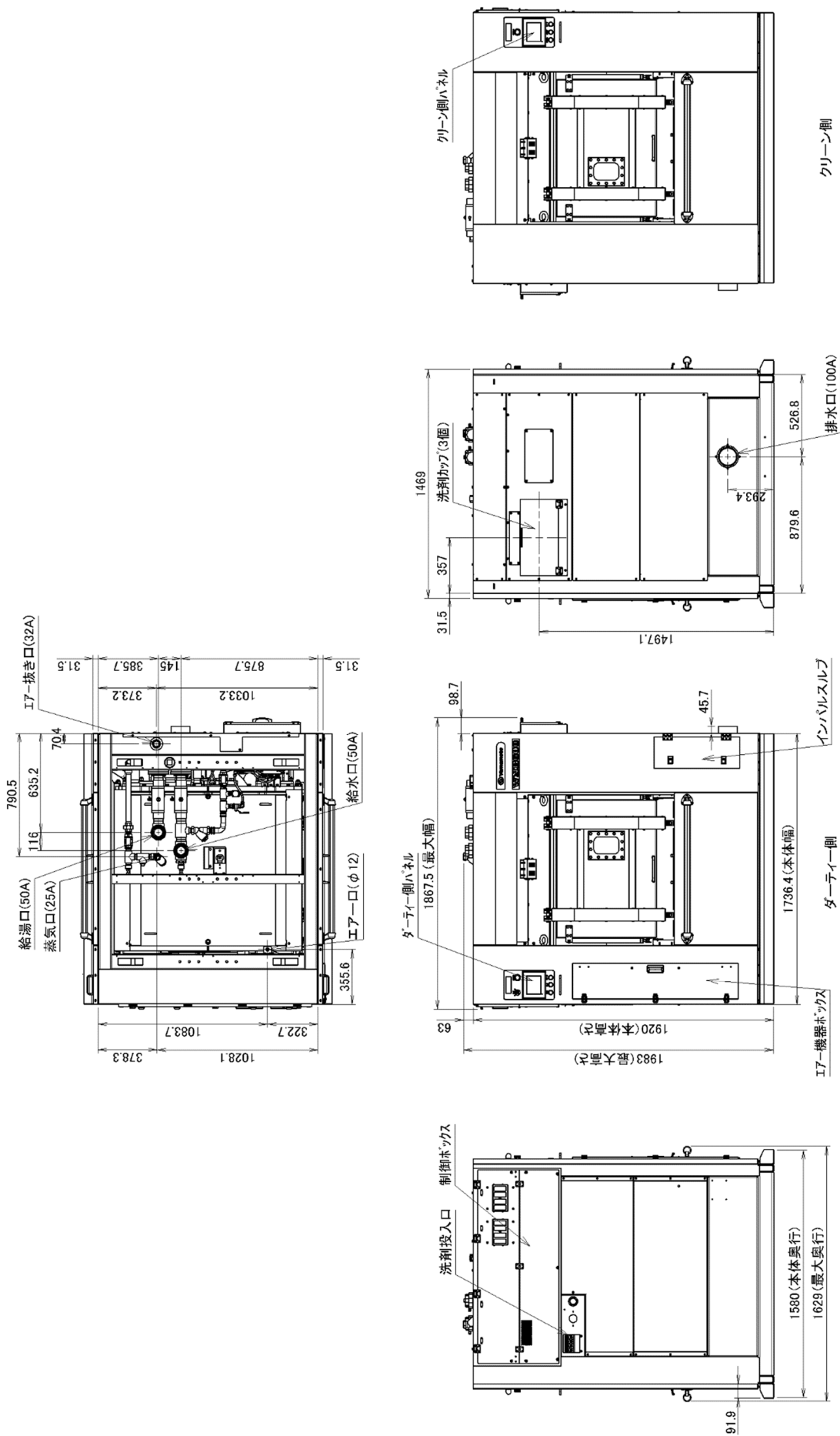
2-1 主な仕様

モデルNo.	WNB600		
処理能力	乾燥重量	60kg	132 lb
寸法	直径	Φ1070	Φ42.1"
	巾	900 mm	35.4"
	内容積	809 リットル	29.6 ft ³
機械最大寸法	高さ	1985 mm	77.1"
	巾	1865 mm	73.4"
	奥行き	1630 mm	64.2"
ドラム回転	洗浄・乾燥回転	20~40 rpm	
	脱水回転	100~720 rpm	
遠心力	最高回転時	310G	
回転周波数	12 Hz		
電源	3相 AC200V 60A		
モータ	11 kW 6P		
水加熱熱源	温水&蒸気		
給水配管	入口配管口径	Rc2 (50A)	
	供給圧力	0.1-0.3 MPa. 14.5-43.5psi. 1-3bar	
給湯配管	入口配管口径	Rc2 (50A)	
	供給圧力	0.1-0.3 MPa. 14.5-43.5psi. 1-3bar	
排水配管	出口配管口径	G4 (100A)	
蒸気配管	入口配管口径	Rc1 (25A)	
	供給蒸気圧力	0.5-0.6MPa. 72.5-87.0psi. 5-6bar	
エア配管	入口口径	φ 12	φ 1/2"
	エア消費量	60L/min	15.8U.Sgll/min
	供給圧力	0.7~0.9 MPa	
環境温度	0~40°C (結露無きこと)	32-104 °F (With no condensation)	
環境湿度	30~85 %		

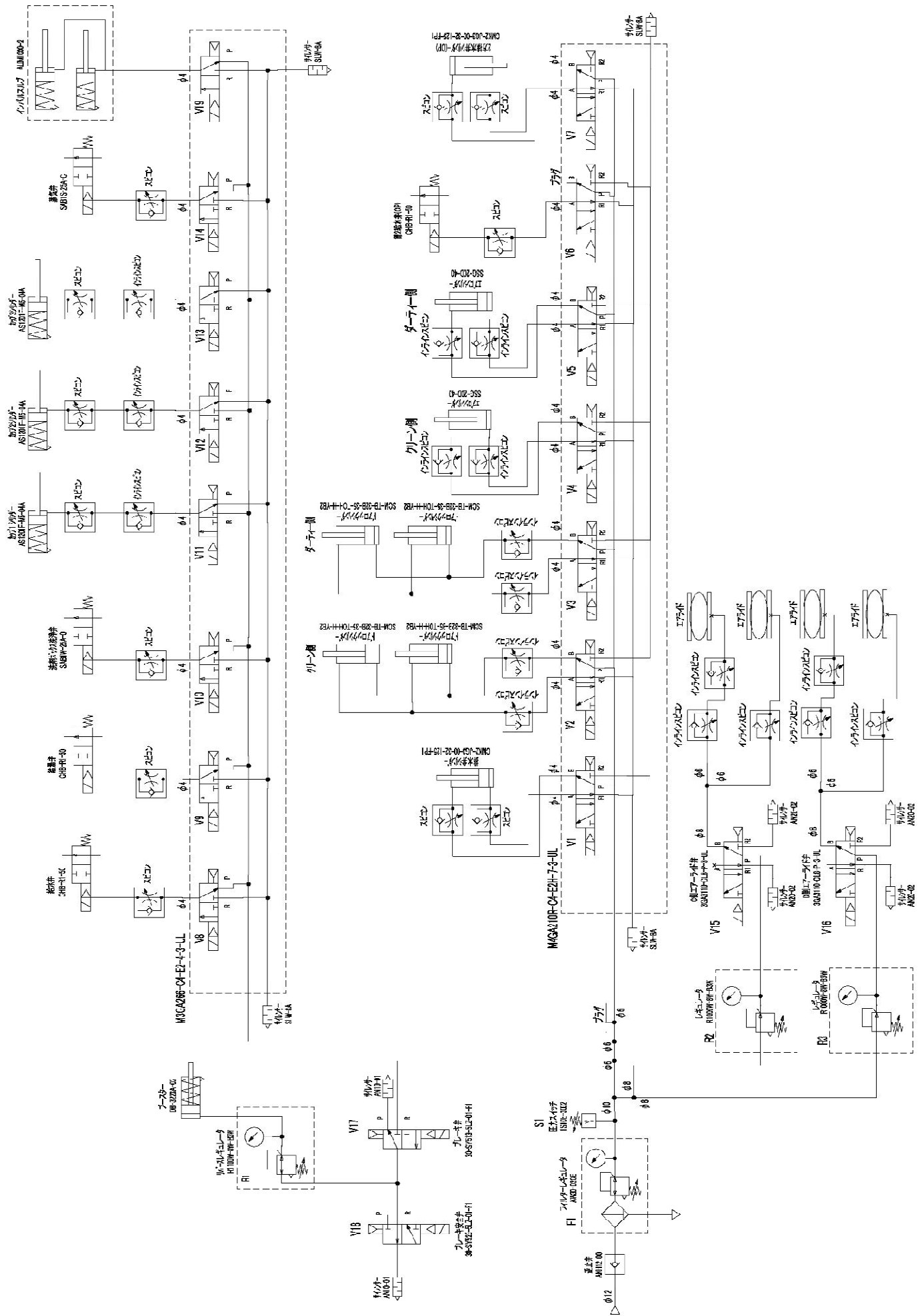
2-2 所要水量詳細 無負荷時の計算値です。

水位	容量		
	Liter	U.S.gal	U.K.gal
1	58	15.3	12.9
2	91	24.0	20.2
3	131	34.6	29.1
4	177	46.8	39.3
5	226	59.7	50.2
6	278	73.4	61.7
7	333	87.8	73.9
8	390	103.0	86.6
9	447	118.1	99.2
10	505	133.4	112.1

2-3 各部の名称と寸法




2-4 エアフローチャート図



3 受領・保管・運搬


3-1 受領検査


	警告／WARNING!
<ul style="list-style-type: none">・ 仕様の不一致、及び付属品の不足がございましたら、機械を使用しないで直ちに御購入頂いた代理店に連絡してください。・ 仕様の不一致の無視、及び付属品の欠損したまま使用されたことによる機械の損害、人への傷害に対し山本製作所及び、代理店はそれらに対し一切の責任を負いません。	

重要／IMPORTANT!	
<ul style="list-style-type: none">・ 輸送に伴う損傷は山本製作所及び、代理店はそれらに対し一切の責任を負いません。	

- 1) 輸送に伴う損傷の有無を詳しく確認し、損傷があれば山本製作所又は、代理店に通知してください。
- 2) 機械が注文書の仕様と合致しているかご確認してください。

3-2 保管

	警告／WARNING!
<ul style="list-style-type: none">・ 保管中の人への傷害や死亡に対し山本製作所と系列会社及び、代理店はそれらに対し一切の責任を負いません。・ 本機を積重ねてはいけません。この警告に従わなければ、本機への損害、人への傷害、死亡を招く可能性があります。	

	注意／CAUTION!
<ul style="list-style-type: none">・ 本機は使用環境に準じた環境下で保管されなくてはなりません。・ 一度使用された機械の1ヶ月以上の保管、及び休止に伴う機械の損害に対しては、保証期間内であっても山本製作所及び、代理店はそれらに対し一切の責任を負いません。	

- ・ 本機は輸送止め金具を取り付けた状態で保管を行ってください。
- ・ 本機へ損害を与える可能性のある湿気、振動、衝撃、光線、温度、塵、腐食性の物質などから適切な手段によって、保護してください。
- ・ 保管中に一般の人が近づけないよう、厳重な管理下で保管を行ってください。そう出来ない場合はドアを取り外す必要があります。
- ・ 一度使用された機械を保管される場合は内部の十分な洗浄と水分除去を行ってください。

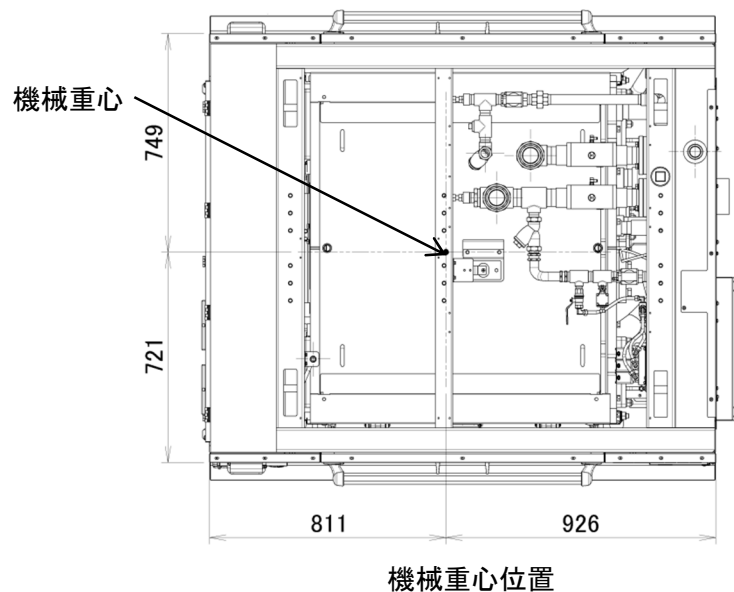
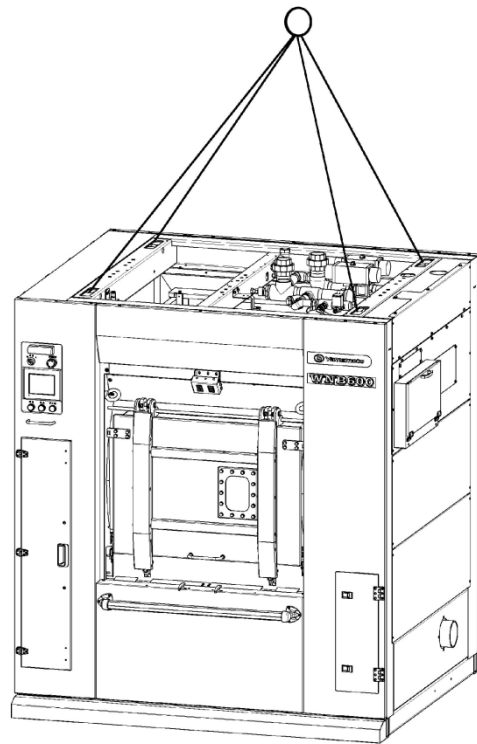
3-3 運搬



危険/DANGER!

- ・ 機械の輸送は十分な知識を有した専門の人員と機材及び、適切な方法によつてのみ可能です。この警告に従わなければ、人への死、傷害及び機械への損害を招く可能性があります。
- ・ 輸送止め金具を取り外したままで機械を移動してはならない。

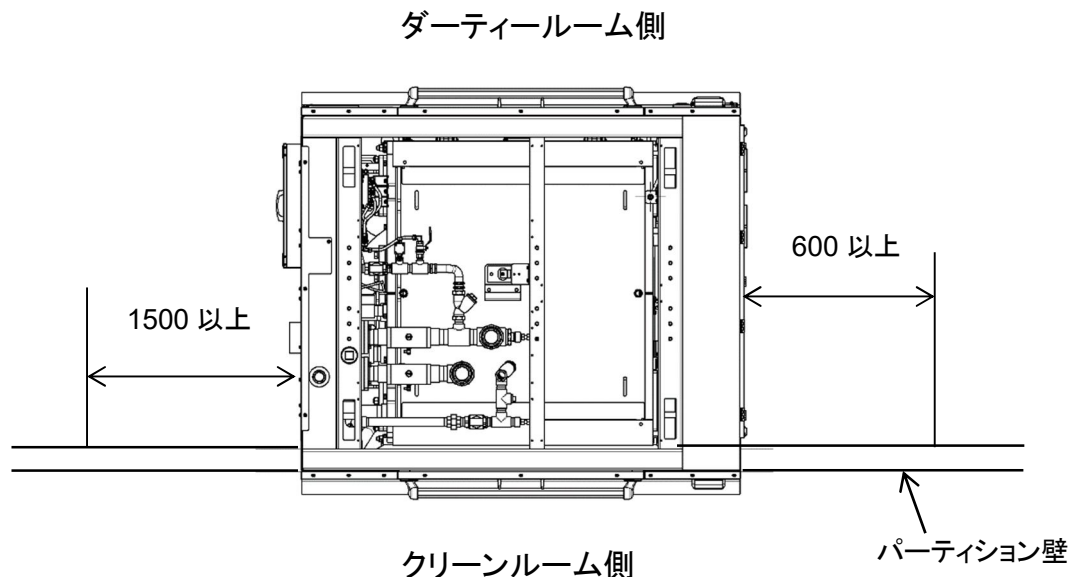
- 1) 本機は輸送止め金具を取り付けた状態で運搬して下さい。
- 2) 本機は運搬の間、本機へ損害を与える可能性のある湿気、激しい振動、衝撃、光線、温度、塵、腐食性の物質などから、適切な手段によつて保護して下さい。
- 3) クレーン等で機械を吊り上げるときは、本体上部の4ヶ所に必ずフックを掛けて吊り上げます。
(機械重量 2600kg)




4 設置工事


4-1 据付け所要スペース

本機の保守点検を行うため、壁、及び隣接する機械との間に(下図)に示すスペースを確保して下さい。
また、本機上部は 1000mm 以上空間を取り、上部には物を置かないで下さい。



4-2 一般的な基礎工事

	警告／WARNING!
<ul style="list-style-type: none">火事のリスクを減らすために、本機は覆いのないコンクリート床に固定して下さい。十分な強度の無い基礎に設置されたアンカーボルトに本機を固定した場合、及び指定数のアンカーボルトで固定されなかった場合は、運転中にアンカーボルトが抜け周囲の構造物、設備への損害、人への傷害、死亡を招く可能性があります。機械の設置と使用によって起こる建築物への損害、及び近隣への騒音、振動公害に対し、山本製作所と系列会社及び、代理店は一切の責任を負いません。	

	注意／CAUTION!
<ul style="list-style-type: none">埋立て地、扇状地、ロム層などの軟弱地盤で機械を使用すると、近隣への騒音、振動公害の可能性がります。これらの地区に機械を設置する場合は地盤改良技術者の承認のもと、基礎を補強すること。また、軟弱地盤に起因する騒音、振動公害に対し、山本製作所及び、代理店は一切の責任を負いません。	

- 1) 本機の据付けは、下記床荷重に耐えられる、コンクリートの水平かつ凹凸の無い床であれば、M16X150Lのホールインアンカーにて固定をする事が出来ます。
- 2) コンクリート床自身が十分な強度、完全に平らでかつ水平に基礎工事を行って下さい。

本機の床荷重 …… 2850 kg/m² (583.7 lb/ft²)

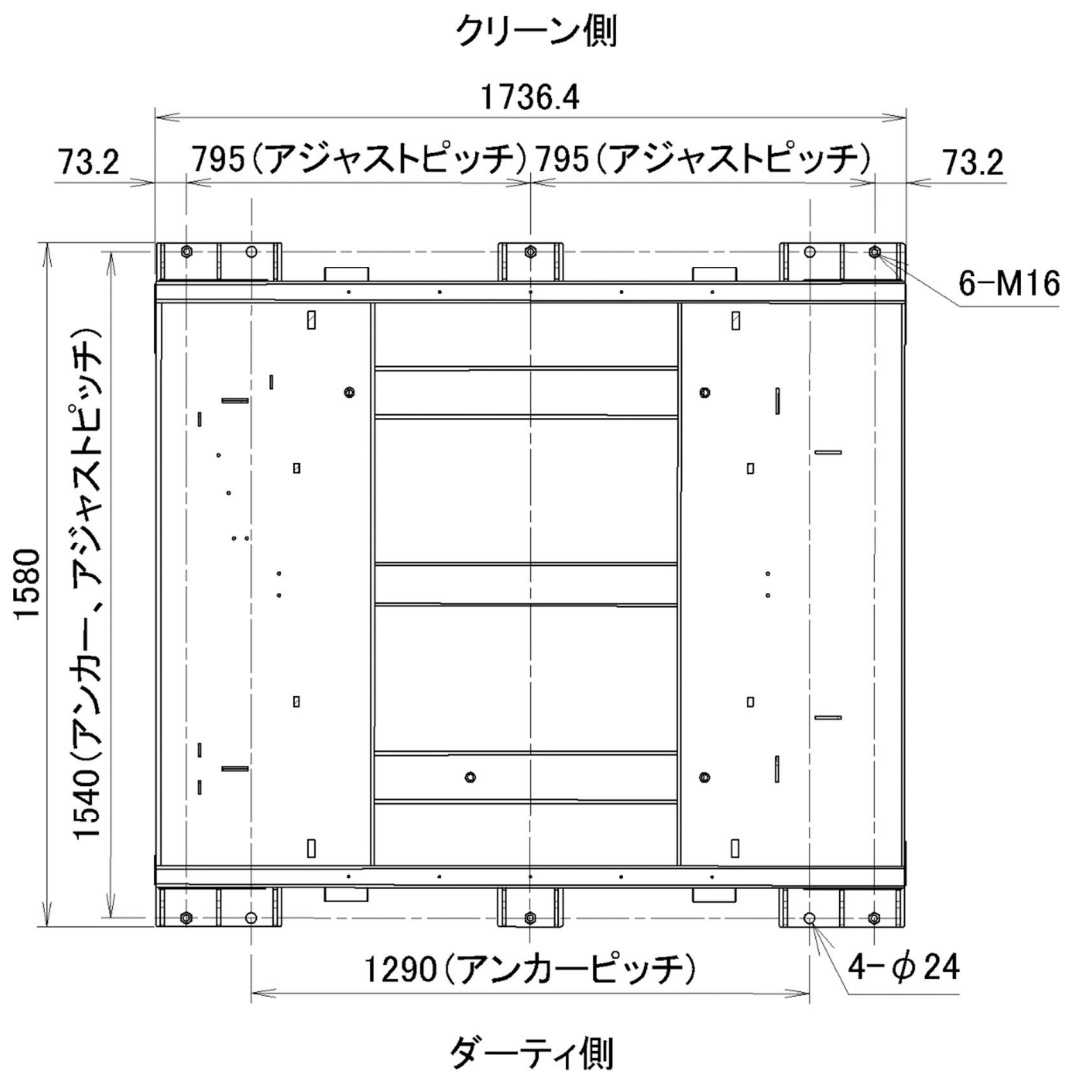


図 4-1

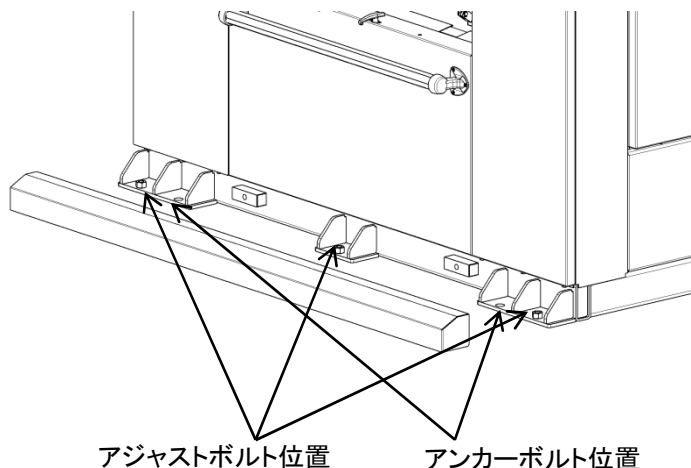
4-3 据付



警告／WARNING!

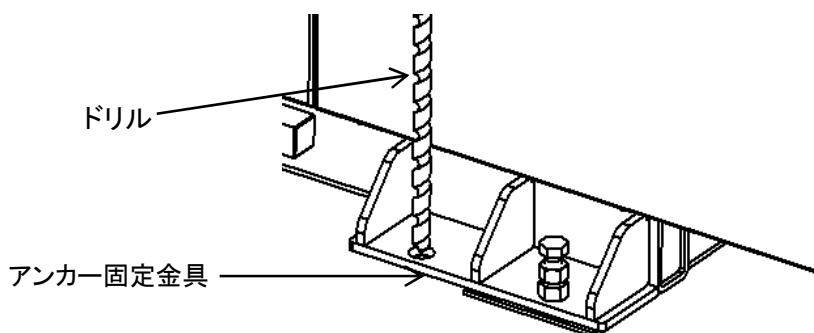
- ・ 6ヶ所の鉄製ライナー部に少しでもガタツキがあったり、設置床面にゴムシート等の弾性体を敷いた上に機械を据付けしないで下さい。この警告に従わなければ、運転中に機械本体が激しく振動することにより、機材への損害、人への傷害、死亡を招く可能性があります。

- 1) ベッドチャンネルに溶接された前後 6 箇所のナット(M16)部アジャストボルトの下に、付属の鉄板製ライナーを敷き、機械をその上に据付けます。
レベル調整ボルトを回して、機械のガタツキを無くします。
その後、4 箇所のアンカーボルトで機械を固定して下さい。



警告／WARNING!

- ・ 使用するアンカーボルトの施工指示に従い施工してください。
- ・ 使用するアンカーボルトの適正な締付けトルクを確認し、その指示に従ってください。



- 2) アンカー固定板の穴に合わせてドリルで、ご使用のアンカーボルトの仕様に合った下穴を加工します。
(本機械のアンカーボルトは M16X150L 以上を使用して下さい)

- 3) そのアンカーボルトの施工法に従い、正しく取り付けてください。

下記の条件を満たすボルトを選定します。

ネジサイズ:M16

材質:ステン

引張最大荷重 9.8kN(1000kgf)(2203lbf)以上

せん断最大荷重 9.56kN(976kgf)(2149lbf)以上

基礎面から有効ネジ部が 35 mm以上 50 mm以下

- 4) アンカーボルトのナットをしっかりと締付け固定します。
締付けトルクはアンカーボルトの指示するトルクにて締め付けます。

ネジの締付けトルクの目安 M16 の場合 106N・m(78lbf・ft)

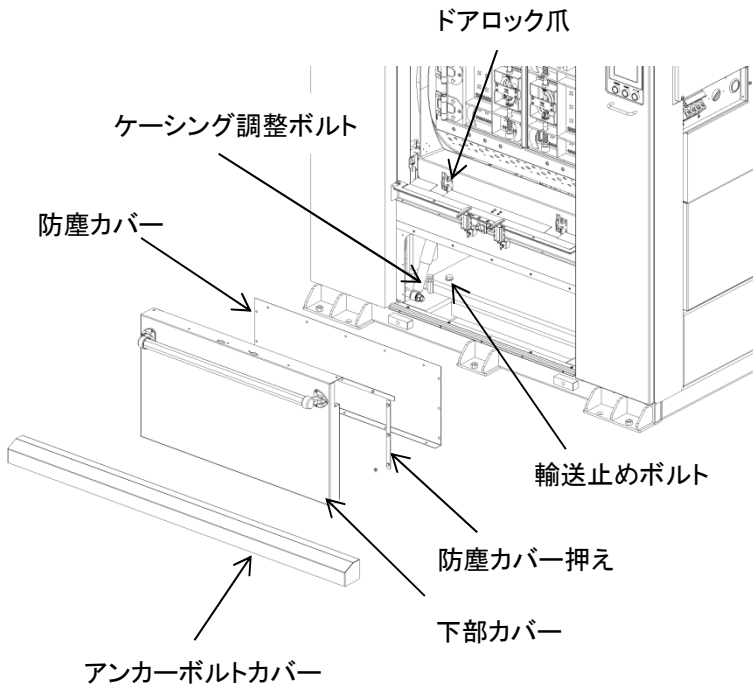
4-4 輸送止ボルトの取り外し



注意／CAUTION!

- ・ 輸送止めボルトを取り付けたまま運転したり、輸送止め金具を取り外したまま機械を移動しないで下さい。機械の損傷、人への傷害を及ぼす原因となります。
- ・ 機械の移動の際には、輸送止め金具が必要です。外した輸送止めボルトは水や湿気の無い場所で、機械の廃棄まで保管してください。

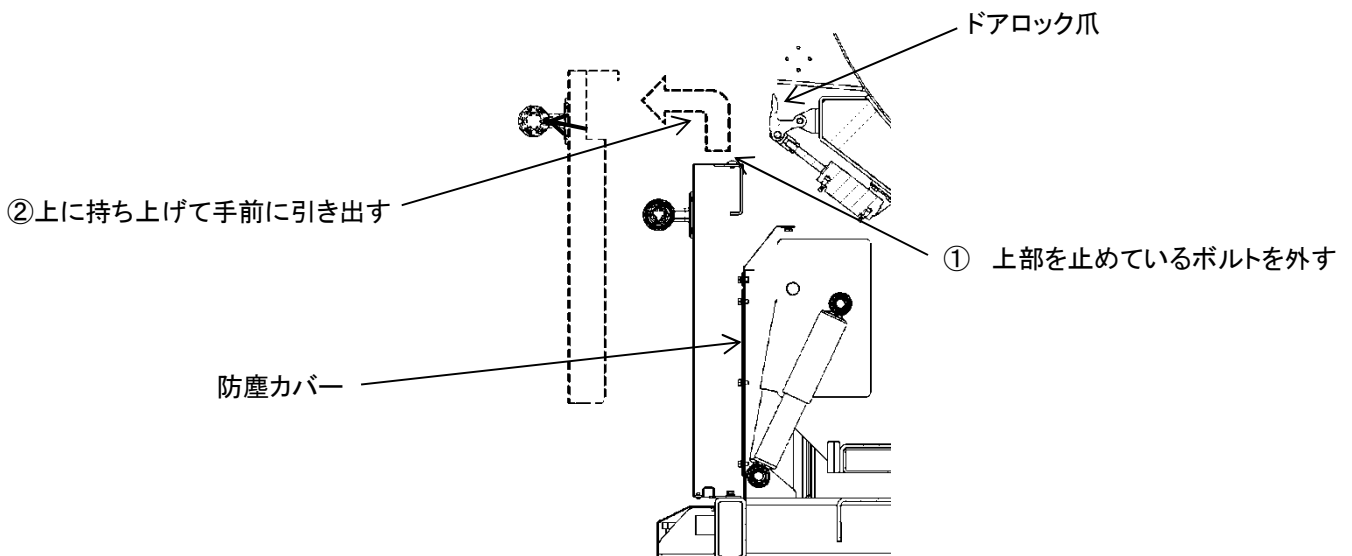
- ・ クリーンルーム側・ダーティルーム側の輸送止めボルトを、下記の要領で外します。



- 1) ドアを手で持ち上げて上に開きます。
- 2) 下部カバーを取り付けている中央部の 6 本のビスを取り外します。
- 3) 下記の要領で下部カバーを取り外します
- 4) 防塵カバーを押さえている防塵カバー押さえ (下側、左右側) 3箇所を取り外します。
- 5) 防塵カバーを左図のように倒します。
- 6) 輸送止め M16 ボルト (クリーン側 2 箇所・ダーティ側 2 箇所)。
(ケーシング調整ボルトは外さないこと)
- 7) 逆の要領で各部品を取り受けます。
- 8) 反対側も同じ要領で行います。反対側は防塵カバーがありません。前後計 4ヶ所の輸送止め金具を全て外します。

下部カバー取り外し要領

ドアが開けられない時は、ドアロック爪を奥に押し下げるとロックが解除します



5 配管の接続



注意／CAUTION!

- ・ 各配管径は縮小して接続しないで下さい。
- ・ チューブはよじれ、折り曲りが無いように接続して下さい。
- ・ 各配管はメイン配管と本機の間で個別に配管され、排水管を除くそれらの配管には手動オン／オフバルブを取り付けて、それらのバルブには容易にアクセス出来る様にしてください。

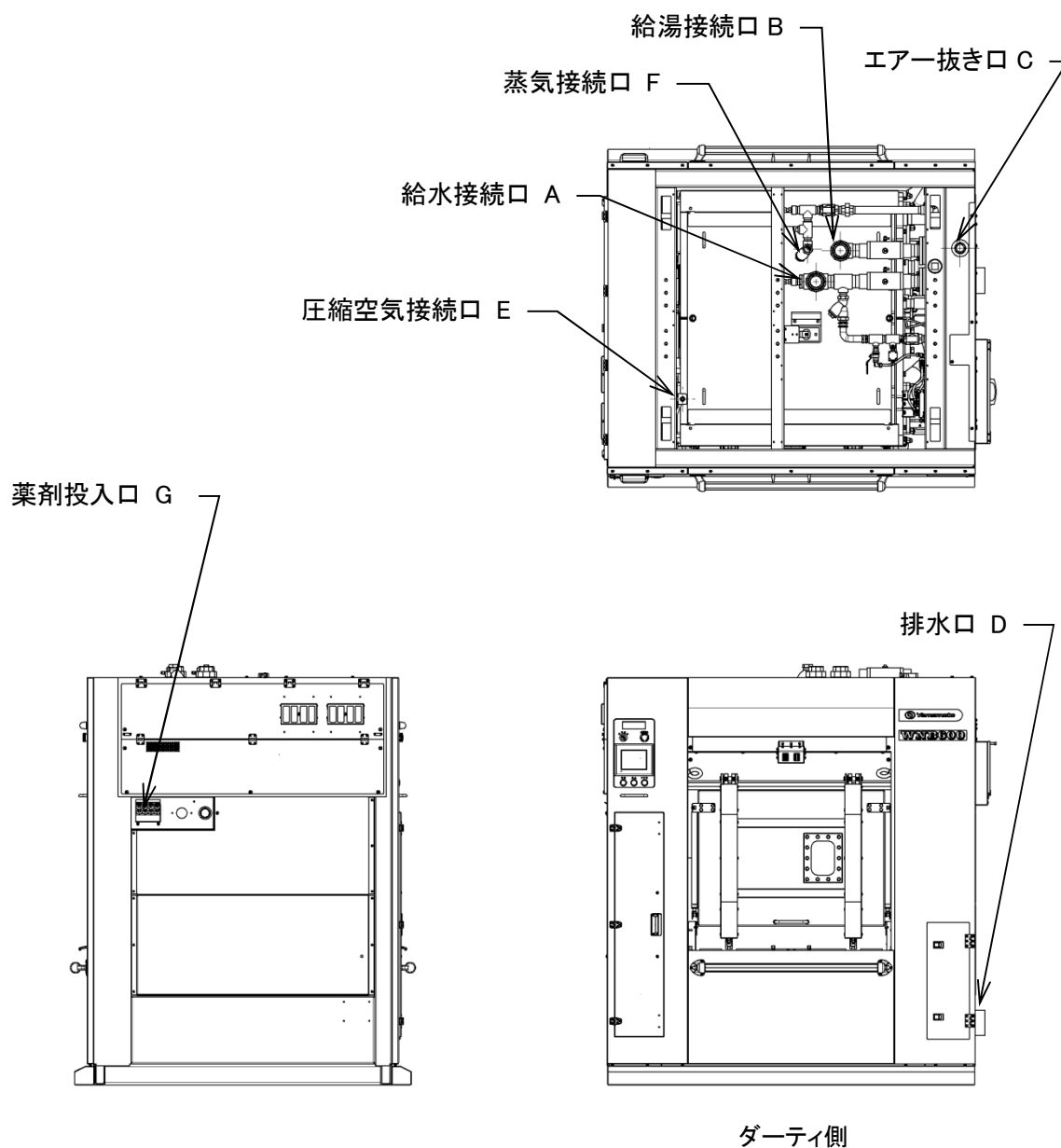


図 5-1

5-1 給水・給湯の配管

重要／IMPORTANT!

- ・ 配管接続前に供給配管内に異物が無いことを確認して下さい。
- ・ 供給する水、お湯は異物(小石、リントなど)を十分に除去してください。異物の混入は電磁弁の機能を阻害します。

1) 給水配管

- ・ 給水圧力 最大圧力:0.3 Mpa(43.5 psi, 3 bar)／最小圧力:0.1 Mpa(14.5 psi, 1 bar)
- ・ 推奨圧力 0.2 Mpa(29 psi, 2 bar)
- ・ 給水温度 60°C(140°F)以下
- ・ 給水口(50A)に配管を接続します。(図 5-1 参照)

2) 給湯配管

- ・ 給水圧力 最大圧力:0.3 Mpa(43.5 psi, 3 bar)／最小圧力:0.1 Mpa(14.5 psi, 1 bar)
- ・ 推奨圧力 0.2 Mpa(29 psi, 2 bar)
- ・ 給湯温度 80°C以下(176°F)以下
- ・ 給湯接続口(50A)に配管を接続します。(図 5-1 参照)

3) エアー抜き口

- ・ 口径:Rc 1・1/4 (32A)
- ・ エアー抜き口 C はドラム内の空気の入替え、湯気の排出を行う口です。エアー抜き口を塞いだり、向きを変えたりしないこと。


5-2 排水管の配管

重要／IMPORTANT!

- ・ 排水口に接続したホース、又は配管を他の排水を行う機械の排水配管(メインの配水管も含む)に直接接続してはいけません。機械内に逆流する可能性があります。
- ・ 全ての排水は、排出される水量を処理するのに十分な大きさのあるメインの排水管に接続して下さい。
 - ・ 排水接続口(100A)に配管を接続します。(図 5-1 参照)
 - ・ 排水配管は単独で排水溝まで配管してください。
 - ・ 排水配管の先端は排水溝の上限水位より上に位置するよう配管してください。
 - ・ メインの排水溝は共有する機械の排水量に適した排水能力を備えてください。
 - ・ 最大排水量 780ℓ/min 平均排水量 520ℓ/min


重要／IMPORTANT!	
<ul style="list-style-type: none"> ・ エアの供給を他の機械と共用する時は、各機械のエア消費量に十分足りるエアコンプレッサーを用意して下さい。(供給圧力 0.7Mpa～0.9Mpa) (消費量 210L/1 ワッシャー) ・ 運転途中で、エア圧力が 0.4Mpa 以下になると、本機はエラーを出して停止します。 <ul style="list-style-type: none"> ・ エア供給口(φ12)にφ12 エアホースを接続します。(図 5-1 参照) ・ 供給圧縮エアはドライエアを供給して下さい。 	


5-3 蒸気の配管

	警告／WARNING!
<ul style="list-style-type: none"> ・ 電磁弁のトラブルにより、蒸気が本機後部のエア抜き口 C(図5-1)から放出される可能性があります。エア抜き口 C は塞いだり、向きを変えたりしないでください。 	

重要／IMPORTANT!	
<ul style="list-style-type: none"> ・ 配管接続前に供給配管内に異物が無いことを確認してください。 ・ 蒸気圧力 最大圧力:0.6Mpa(87psi)／最小圧力:0.4Mpa(58psi) ・ 電磁弁のトラブルにより、蒸気が本機後部のエア抜き口 C(図5-1)から放出される可能性があります。トラブル発生時は速やかに蒸気本管と本機の間に取り付けられた手動オン／オフバルブを閉じ運転を停止してください。また、エア抜き口 C は塞いだり、向きを変えたりしないこと。 	

5-4 薬品投入配管の接続(薬品投入ポンプはオプション)

	警告／WARNING!
<ul style="list-style-type: none"> ・ 危険な薬品は目や皮膚に障害を招く可能性があります。薬品を扱うときは適切な保護具(ゴーグル、手袋、マスク、エプロンなど)を身につけ、薬品への直接接触を回避してください。 ・ 薬品との不慮の接触のため、近くに薬品を洗い流せる洗場を確保してください。 ・ 薬品の取り扱いは薬品メーカーの注意表示を読み指示に従ってください。 ・ 薬品投入システムからの漏れを毎日の始業前に点検を行ってください。 	

	警告／WARNING!
<ul style="list-style-type: none"> ・ 危険な薬品は環境、人、洗濯物、機械に対し危害を与えることを理解してください。 ・ 薬品投入接続口を増やす分岐工事を行った場合は、分岐に使用した薬品投入配管と増やされた薬品投入配管に接続された薬品は一部配管内で混ざります。混ざること有害な化学変化をおこす薬品はこれらの投入口には接続してはいけません。 ・ 次に書かれた項目どれ 1 つでも怠れば、危険な薬品は環境、人、洗濯物、機械に対し、重大な損害を与える可能性があります。 	

- ・ 本機械は液状の薬品投入接続口が標準で8つあります。この接続口は機械内で一つの配管につながっています。混ざり合う事で有害な化学変化を起こす薬品類は、この接続口に接続しないで下さい。
- ・ 使用されない薬品投入口のゴムプラグに穴を開けないで下さい。
- ・ 薬品投入ポンプには逆止弁を取り付けて下さい。ポンプ自身に逆流防止機能が備わっている場合に限り、逆止弁は省略してもよい。
- ・ 薬品投入ホースは踏み付け、引っ掛けなどにより、ホースが抜けやすい対策をして下さい。
- ・ 本機では薬品の確実な投入を保証しません。環境、人、洗濯物、ドラムに危害を与える場合は外部の薬品投入システムにて行って下さい。
- ・ 機械に薬品投入システムを直接固定しないこと。許可の無いいかなる部品の取り付けは機械の改造となり、保証の権利を失います。
- ・ 投入ホースは、先端をゴムプラグより40mm中に差し込み、抜けないようにインシュロックで固定して下さい。

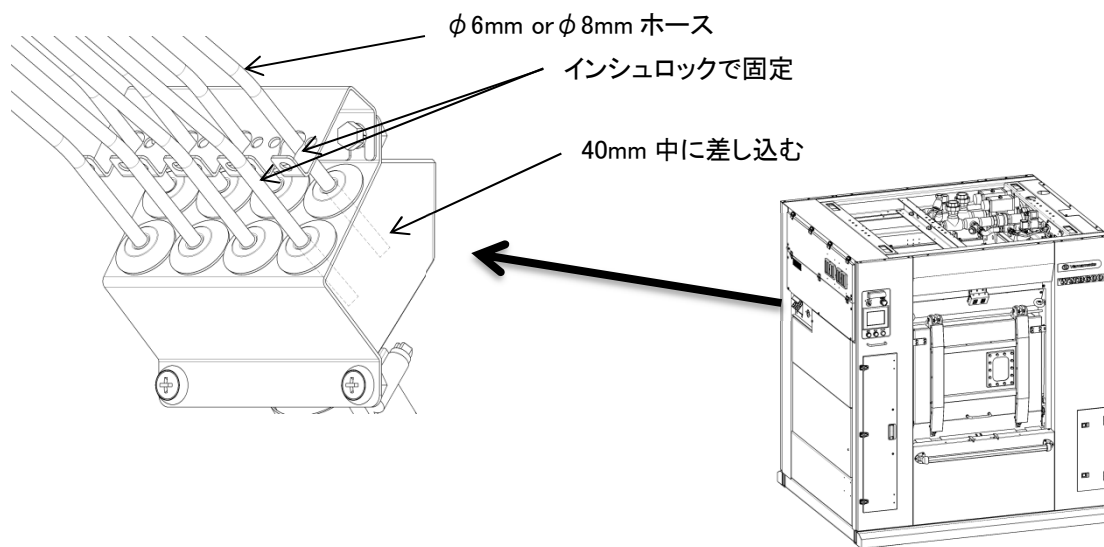



図 5-2

重要／IMPORTANT!

- ・ 洗剤が漏れてきた場合は新しい物に交換してください。

6 電気工事

6-1 動力供給電線とアース線の接続

	警告／WARNING!
<ul style="list-style-type: none">・ この項に書かれている電気工事、電源線の接続は、電気工事の有資格者でなければなりません。・ 必ずアース(接地)工事をする事。・ 力率コンデンサは絶対に取り付けないでください。・ 漏電遮断器は必ずインバータ専用を使用してください。通常の漏電遮断器を使用しますと誤作動することがあります。・ 絶縁抵抗試験(メガテスト)は、行わないでください。 <p>本機を運転中、大元の漏電遮断器が作動する場合は、大元の漏電遮断器をインバータ専用に取り換えるか、本機専用に電気工事を行ってください。</p>	

1) 電源と電気配線

- ・ 電源 3相 200V 周波数 50/60HZ
- ・ 電気配線にはキャブタイヤケーブルを使用し、本機漏電遮断器はインバータ専用の「高調波不動作型漏電遮断器」(ELCB)を使用してください。表 6-1 以上のものを使用してください。
- ・ 漏電遮断器(ELCB)と本機との接続は、本機後部より電源接続線としてキャブタイヤケーブル 8.0mm²×4 芯を 2.5m 程度だしてありますのでこの線を使用してください。

表 6-1

ゴムキャブタイヤ線 (配線用)	漏電遮断器
8.0mm ²	定格電流 60A 定格感度電流 100mA

2) アース工事

ビニルキャブタイヤケーブル 4 芯の内の『緑色』の線は、機械本体に接続してありますので『緑色』の線を利用し、機械専用のD種設置工事(アース)を行ってください。

D 種設置工事・・・対象機器 AC300V 以下、設置抵抗 100Ω 以下、設置線の太さ 1.6φ 以上

6-2 薬品投入ポンプ電線の接続

1) ポンプ出力信号

- ・ DC24V 0.3A 以下
- ・ 電線 0.5mm²(AWG20)

重要／IMPORTANT!
・ 接続するポンプの仕様をよく確認して、機械のポンプ出力信号(DC24V、0.3A 以下)に適した接続を行って下さい。

2) 電線の接続

- ・ 本機制御ボックス内の端子台カバーを外します。
- ・ 各薬品投入ポンプの電線を次の番号の端子台に接続します。
- ・ 電線をインシュロックで締め付けて電線を固定して下さい。



注意／CAUTION!

- ・ ポンプ出力信号の COM は DC24V です。

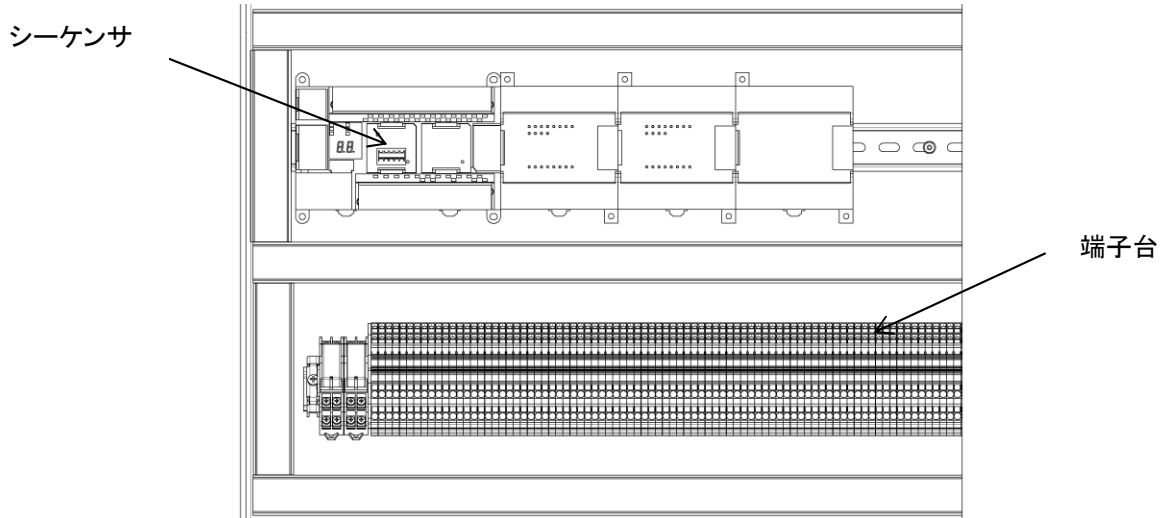
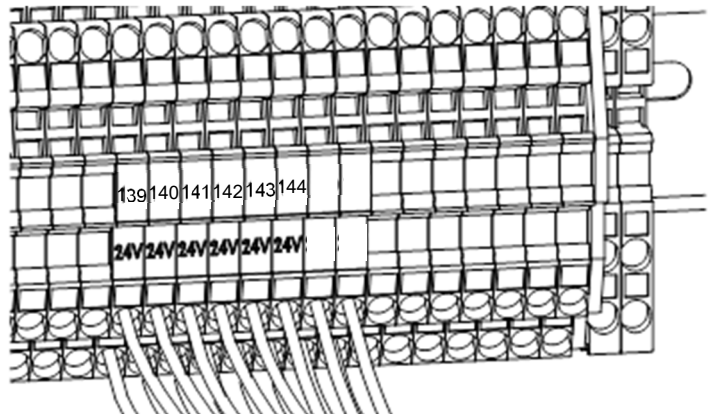


図 6-1

	端子台番号
ポンプ 1	139 - DC24V
ポンプ 2	140 - DC24V
ポンプ 3	141 - DC24V
ポンプ 4	142 - DC24V
ポンプ 5	143 - DC24V
ポンプ 6	144 - DC24V
ポンプ 7	145 - DC24V
ポンプ 8	146 - DC24V



IMPORTANT!

電源が不安定になる恐れがありますので、ポンプを接続する場合は、必ず DC24V／0.3A 以下のポンプを取り付けてください。

7 操作

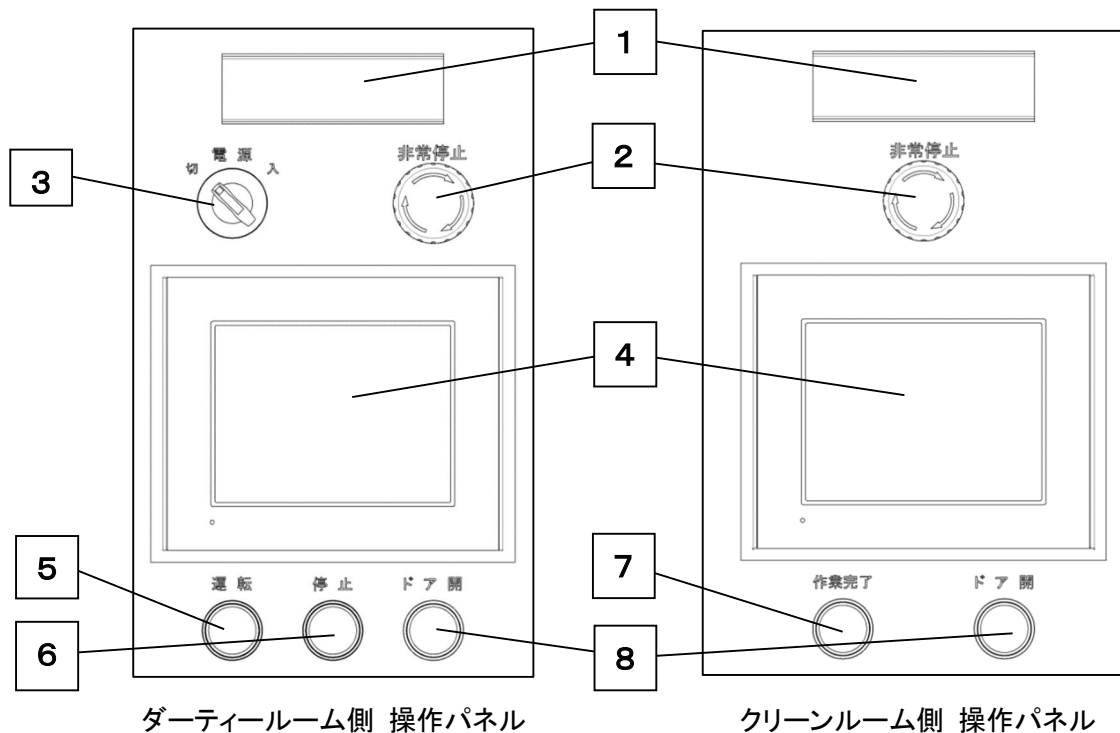


警告/WARNING!

火事、感電または傷害のリスクを下げるために、この機器を稼働する前に、重要な安全指示を読んで下さい。

7-1 操作パネル説明

7-1-1 名称と機能



番号	名称	機能	
1	表示灯	機械の動作状況を色で表示します	
		青点滅	運転停止中
		青点灯	洗浄工程運転中
		緑点灯	脱水工程運転中
		赤点滅	クリーンルーム側作業中
赤点灯	エラー発生中		
2	非常停止ボタン	機械の電源を切り、動作を緊急停止させます 復旧方法:時計回りに回転させてください	
3	電源スイッチ	主電源スイッチ	
4	タッチディスプレイ	画面タッチで、機械を操作します	
5	運転ボタン	自動運転のスタートまたは、途中停止から再スタートします	
6	停止ボタン	運転中に押すと一時停止し、再度押すと運転を終了します	
7	作業完了ボタン	品物を取り出し、ドアを閉めた後で押し、作業完了を知らせます	
8	ドア開ボタン	ドアを開けます	



CAUTION!

非常停止は通常の停止に使用しないでください。
ドラムが完全に停止したことを確認してから解除を行ってください。

7-2 画面の説明

7-2-1 ダーティールーム側の説明

- ・コース変更や、コース内容の設定はダーティールーム側の操作パネルから行って下さい。
(7-2-3、7-3 参照)
- ・クリーンルーム側で作業を行っているときは作業中画面に切り替わり、クリーンルーム側の作業完了スイッチが押されるまでダーティールーム側では操作することが出来なくなります。
- ・作業中画面のブザースイッチを押すとブザーを鳴らす事が出来、ダーティールーム側からクリーンルーム側に合図をすることが出来ます。

7-2-2 クリーンルーム側の説明

- ・クリーンルーム側からはコース変更や、コース内容の設定は出来ません。
- ・ダーティールーム側でコース変更や、コース内容の修正を行っているときはプログラム修正中画面に切り替わりクリーンルーム側では操作することが出来なくなります

7-2-3 コース選択画面

1)本機は、100通りのコースを記憶させることが可能です。



- ・電源投入後しばらくすると、コース選択画面が表示されます。(図 7-2)
- ・画面下部に表示される **コース1~5**、**コース6~10**、**コース11~15**、…… **コース 96~100** を選び、表示されたコース選択画面からコースを選択することができます。
- ・画面下部に目的のコースが表示されていない場合は   を押すと画面下部のスイッチが切り替わります。
- ・コースを選択するとメイン画面に切り替わります。



図 7-2

2)コメント設定画面(図 7-3)

- ・コメントを設定したいコース選択スイッチを2秒長押しする。
- ・コメント設定画面に切り替るので、コメントを入力して下さい。
- ・入力後は **ENT** を押して下さい。
- ・もう一度 **ENT** を押すとコース選択画面に戻ります。



図 7-3

3)コースコピー画面(図 7-4)

- ・コースの設定内容を別のコースにコピーする事ができます。
- ・図 7-2の **コース COPY** を押すとコピー画面に切り替わります。
- ・コース番号部を押し、テンキーでコピー元とコピー先のコース番号を入力します。
- ・**コピー** を2秒長押しで、コース内容をコピーします。

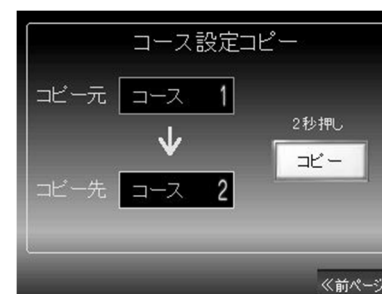


図 7-4

7-2-4 画面表示

- ・選択コースのプログラム内容を表示します。

1) 工程表示

- ・コースの工程を表示します。
- ・自動運転中・・・ 現在動作している工程のランプ(緑色)を点滅します。
- ・運転待機中・・・ 選択した工程のランプ(緑色)を点灯し、選択した工程の設定内容を表示します。

運転 スイッチを押すと選択した工程から運転を開始します。


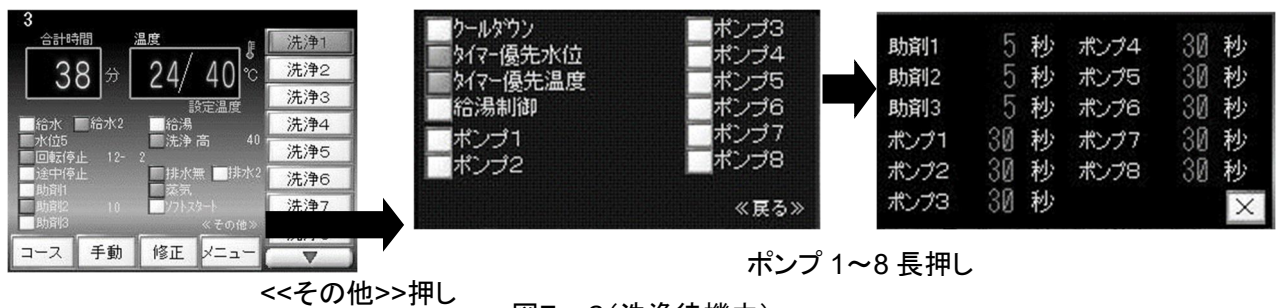
8工程以上設定しているとき、 スイッチを押すと8工程以降を表示します。



図7-5

2) 工程の設定内容表示(待機中画面)



<<その他>>押し

ポンプ 1~8 長押し

図7-6(洗浄待機中)



図7-7(本脱水待機中)

- ・設定された項目ランプ(緑色)を点灯します。

給水 …… 給水設定時ランプを点灯し、給水動作中はランプを点滅します。

給湯 …… 給湯設定時ランプを点灯し、給湯動作中はランプを点滅します。

水位 …… 設定している水位を表示します。(水位1~10)

洗浄高 …… 設定している洗浄回転を表示します。

洗浄中

洗浄低

回転-停止 …… 設定しているドラム正逆回転時間ードラム停止時間を表示します。

例: 回転-停止 6-4…6 秒回転、4 秒停止サイクルで正逆回転します。

- 脱水高 ……設定している脱水回転を表示します。
- 脱水中
- 脱水低
- 途中停止 ……途中停止設定時ランプを点灯し、途中停止中はランプを点滅します。
- 荒脱水 ……工程終了時の排水方法の設定を表示します。
- 排水
- 排水無
- 助剤1 ……助剤1設定時ランプを点灯し、助剤1動作中はランプを点滅します。
- 助剤2 ……助剤1設定時ランプを点灯し、助剤2動作中はランプを点滅します。
- 助剤3 ……助剤1設定時ランプを点灯し、助剤3動作中はランプを点滅します。
- 蒸気 ……蒸気設定時ランプを点灯し、蒸気動作中はランプを点滅します。
- ソフトスタート ……ソフトスタート設定時ランプを点灯します。
- ・《その他》を押すと次ページが表示されます
- クールダウン ……クールダウン設定時ランプを点灯します。
- タイマー優先水位 ……タイマー優先水位設定時ランプを点灯します。
- タイマー優先温度 ……タイマー優先温度設定時ランプを点灯します。
- 給湯制御 ……給湯制御設定時ランプを点灯します。
- ポンプ1 ……薬品投入ポンプ1設定時ランプを点灯し、薬品投入ポンプ1動作中はランプを点滅します。
- ポンプ2 ……薬品投入ポンプ2設定時ランプを点灯し、薬品投入ポンプ2動作中はランプを点滅します。
- ポンプ3 ……薬品投入ポンプ3設定時ランプを点灯し、薬品投入ポンプ3動作中はランプを点滅します。
- ポンプ4 ……薬品投入ポンプ4設定時ランプを点灯し、薬品投入ポンプ4動作中はランプを点滅します。
- ポンプ5 ……薬品投入ポンプ5設定時ランプを点灯し、薬品投入ポンプ5動作中はランプを点滅します。
- ポンプ6 ……薬品投入ポンプ6設定時ランプを点灯し、薬品投入ポンプ6動作中はランプを点滅します。
- ポンプ7 ……薬品投入ポンプ7設定時ランプを点灯し、薬品投入ポンプ7動作中はランプを点滅します。
- ポンプ8 ……薬品投入ポンプ8設定時ランプを点灯し、薬品投入ポンプ8動作中はランプを点滅します。
- 予備脱水 ……本脱水工程で予備脱水を設定している時ランプを点灯し、予備脱水動作中はランプを点滅します。
- ・ポンプ1～8を長押し(約1秒)すると、助剤1～3とポンプ1～8の動作時間を表示します。
- ・給水2 ……給水2を選択しているときランプ点灯します。
- ・排水2 ……排水2を選択しているときランプ点灯します。

3) 時間表示



- ・ 自動運転中…合計残り時間と工程残り時間を表示。
表示部を押すと合計残り時間と工程残り時間の表示が切替ります。
- ・ 運転待機中…合計時間と工程時間を表示。
表示部を押すと合計時間と工程時間の表示が切替ります。
- ・ 表示部を5秒間押すと時間表示画面に切替ります。
合計時間、工程時間、経過時間を表示。



注意／CAUTION!

・合計時間に給水時間、排水時間は含まれていません。

4) 温度表示

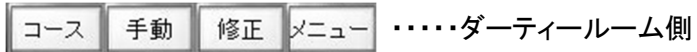


・蒸気、給湯制御設定なし・・・現在のドラム内の温度を表示。



・蒸気、給湯制御設定あり・・・現在のドラム内の温度／設定温度を表示。

5) コース・手動・修正・メニュースイッチ



コースコース選択画面に切替ります。(7-2-3参照)

手動手動操作画面に切替ります。(7-4参照)

修正工程設定画面に切替ります。(ダーティールーム側のみ)(7-3参照)

メニューモニタ、エラー、システム設定、メンテナンスのメニュー画面に切替ります。

(7-5 参照)

7-3 プログラム設定

7-3-1 工程設定画面

- ・本機は、100通りのコースを記憶させることが可能です。
- ・各コースには洗浄最大11工程と本脱水工程、乾燥工程、冷風工程の14工程まで、設定することができます。
- ・設定された工程はランプ(緑色)を点灯します。
- ・各工程のスイッチを押すと、設定のON/OFFが切り替ります。
- ・スイッチを2秒長押しすると、修正画面に切り替り、選択工程の工程内容を設定することができます。
- ・各工程に工程内容を設定してください。



図 7-8

7-3-2 工程コピー画面

工程の設定内容を別の工程にコピーする事が出来ます。

図 7-9の「コピー」を押すとコピー画面に切り替ります。

コース番号部を押し、テンキーでコピー元とコピー先のコース番号を入力します。

「コピー」を2秒長押しで、工程の設定内容をコピーします。



図 7-9

7-3-3 キーボード操作

設定値変更 …… 設定値表示部を押すとキーボードが表示され設定値を変更することが可能です。

- ・設定値を入力する。
- ・「ENT」を押すと変更されます。
- ・「CAN」を押すと入力キーボードが消え変更前の数値に戻ります。

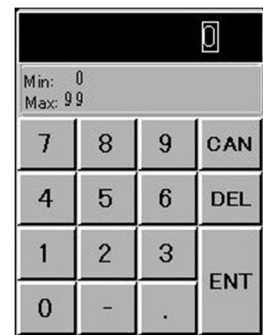


図 7-10

7-3-4 修正書込み

工程内容を変更し、メイン画面に戻ると修正書込みスイッチが表示されます。

- ・「修正書込」 …… 2秒長押しすると修正書込みを行います。修正が完了するとブザーがピッピッと鳴ります。
- ・「キャンセル」 …… 修正前の内容に戻ります。
- ・「1サイクル」 …… 修正した内容で1サイクル運転し、運転終了後修正前の内容に戻ります。

重要/IMPORTANT!

修正書込みスイッチが表示中にコース変更を行うと修正はキャンセルされます。





図 7-11

7-3-5 工程内容の設定

1) 洗浄

洗浄1～11工程の各工程では、次の設定が可能です。

- ・**工程時間**: 設定時間表示部を押すと分設定と秒設定が切替ります。(図 7-12)
 スイッチ  を押して1分、1秒単位で工程時間を設定します。
 [設定範囲: 0～99min、0～59sec]
- ・**温度設定**: スイッチ  を押して1℃単位で工程温度を設定します。(図 7-13)
 [設定範囲: 5～90℃]
 工程温度設定は、蒸気設定、又は給湯制御設定にして給湯を設定している時のみ設定可能です。

重要/IMPORTANT!

・供給される水温が設定温度より 10℃以上高い場合は、温度エラーとなります。設定温度を水温より高く設定するか、**給湯**と**蒸気**を未設定にすること。

- ・**給水** .. 設定水位まで給水します。
 給湯制御設定時は給水を設定していなくても、温度制御を行う為、給水します。
- ・**給湯** .. 設定水位まで給湯します。
- ・**蒸気** .. 設定温度まで蒸気を投入し、設定温度を保持します。
 給水又は、給湯が設定されていないと、設定できません。
- ・**水位 1～10** 水位(図 7-14)

ドラム内の水位を設定します。

低水位から最高水位(1～10)を10段階で設定でき、

設定水位を表示し設定水位まで給水します。

- ・**洗浄回転** **洗浄高** **洗浄中** **洗浄低** (図 7-15)
 ドラム正逆回転数を設定します。
 洗浄高 高回転でドラムが正逆します。
 洗浄中 中回転でドラムが正逆します。
 洗浄低 低回転でドラムが正逆します。

初期値			設定範囲
洗浄低	洗浄中	洗浄高	
20rpm	30rpm	40rpm	20-40rpm

- ・**回転-停止** ドラム正逆回転時間、停止時間の設定をします。(図 7-16)
 回転-停止 6-4 ... 6秒回転、4秒停止サイクルで正逆回転します。
 ドラム回転時間[初期値 6秒]
 [設定範囲: 0～12秒]
 ドラム停止時間[初期値 4秒]
 [設定範囲: 2～255秒]

- ・**排水動作** **荒脱水** **排水** **排水無** (図 7-17)



図 7-12



図 7-13

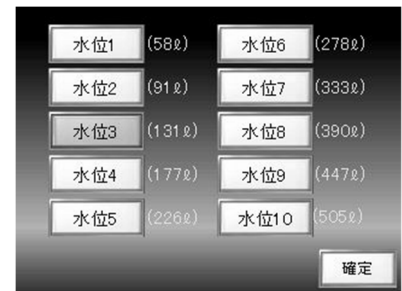


図 7-14



図 7-15



図 7-16

工程終了後の排水方法を設定します。

荒脱水 …… 工程終了後、排水と荒脱水を行います。

動作時間(初期値 30sec)

(設定範囲:1~255sec)

回転速度(初期値 300rpm)

(設定範囲:100~400rpm)

排水 …… 工程終了後、排水を行います。

排水無 …… 工程終了後、排水を行いません。



図 7-17



注意/CAUTION!

本脱水前の工程で荒脱水又は、排水無に設定されたときは排水を行って本脱水工程に進みます。

- ・ **ソフトスタート** ……ソフトスタート動作を行います。

設定水位に達するまでドラム回転、蒸気弁 ON となりません。

荒脱水で終了の時はさばき動作を行いません。

排水で終了の時はドラムを停止して排水します。

給水又は、給湯が設定されていないと、設定できません。

- ・ **助剤 1** **助剤 2** **助剤 3** ……洗剤カップ洗浄動作(図 7-18)

選択された助剤が、給水、給湯中に投入されます。

投入時間を延長したい時に延長時間を設定してください。

助剤 1 ……助剤 1 を投入します。

助剤 2 ……助剤 2 を投入します。

助剤 3 ……助剤 3 を投入します。



図 7-18

- ・ **薬品投入ポンプ動作** **ポンプ1** **ポンプ2** ~ **ポンプ8**

(図 7-19)(薬品投入ポンプはオプションです。)

選択された薬品投入ポンプから薬品が工程中に投入されます。

設定された動作時間薬品投入ポンプが作動します。

[初期値 30sec]

[設定範囲:1~255sec]



図 7-19

- ・ **途中停止** ……工程終了後途中停止し、ブザー音で知らせます。

- ・ **他の設定** ……その他の設定項目を表示します。

(図 7-20)



図 7-20

- ・ **クールダウン**クールダウンを行います。
 工程終了後、設定水位まで排水を行い、給水弁を開きドラム内温度を設定温度まで下げます。
 (図 7-21)

※排水無を設定しているときは、排水を行わずに給水を開始します。



図 7-21

	初期値	範囲
温度	40°C	40-80°C
水位	3	0-10

IMPORTANT!

クールダウン設定温度より高い温度が給水されると温度が下がらないため、給水開始から15分経過するとクールダウン動作を終了します。

- ・ **タイマー優先水位**設定水位到達を確認後、タイマーが減算します。
 給水又は、給湯が設定されていないと、設定できません。
 汚物洗浄が設定されているときは、設定できません。
- ・ **タイマー優先温度** 設定温度到達を確認後、タイマーが減算します。
 水位優先及び、温度優先が共に設定されている時は、双方が設定条件に到達後、タイマーが減算します。
 水位優先及び、温度優先が共に設定されていない時は、工程開始と同時にタイマーが減算します。

重要/IMPORTANT!

蒸気 が設定されている時のみ設定可能です。

- ・ **給湯制御**給湯で温度制御を行います。



注意/CAUTION!

- ・給湯による温度制御は給水を制御することでドラム内の温度をコントロールします。このため温度変動が大きく、温度制御されないお湯と洗濯物が接触します。高温のお湯との接触で影響を受ける洗濯物を処理する場合は給湯設備側で温度コントロールされたお湯を供給すること。
- ・給湯を設定すると給湯制御設定スイッチが表示されます。

- ・ **給水2** ..設定すると給水2から給水を行い、設定水位まで給水を行います。
 (給水2はオプションです。)
- ・ **排水2** ..設定すると排水2の方向に排水を行います。
 (排水2はオプションです。)

2) 本脱水

本脱水工程では、次の設定が可能です。(図 7-22)


- ・工程時間: 設定時間表示部を押すと分設定と秒設定が切替ります。
スイッチ  を押して1分、1秒単位で工程時間を設定します。
[設定範囲:0~99分、0~59秒]



図 7-22

- ・さばき回転 ……本脱水後のさばき動作でのドラム正逆回転数を設定します。(図 7-23)
さばき回転[初期値:20rpm]
[設定範囲:20~40rpm]



図 7-23

- ・ **回転-停止6-4** ……本脱水後のさばき動作での動作時間とドラム正逆回転時間、ドラム停止時間を設定します。(図7-24)

さばき動作時間……さばきの動作時間を設定します。

(図 7-24)

さばき動作時間[初期値:60秒]

[設定範囲:1~255秒]

回転時間(6)ー停止時間(6) ……6秒回転、6秒停止サイクルで正逆回転します。

ドラム回転時間[初期値:6秒]


[設定範囲:0~12秒]

ドラム停止時間[初期値:6秒]

[設定範囲:2~255秒]



図 7-24

	注意/CAUTION!
ソフトスタートを設定している時はさばき動作を行わないので洗浄回転、ドラム正逆の設定はできません。	

- ・脱水回転 **脱水高** **脱水中** **脱水低**
脱水回転数を設定します。(図 7-25)
脱水高 ……高回転で脱水します。
脱水中 ……中回転で脱水します。
脱水低 ……低回転で脱水します。

初期値			設定範囲
低	中	高	
240rpm	480rpm	700rpm	100~720rpm



図7-25

- ・ **ソフトスタート** ……本脱水後のさばき動作を行いません。
- ・ **途中停止** ……………工程終了後途中停止を行い、ブザー音で知らせます。
- ・ **予備脱水** ……………本脱水前に設定回転数で設定時間脱水を行います。(図 7-26)

予備脱水時間[初期値 30秒]

[時間範囲: 1~255秒]

回転速度[初期値300rpm]

[設定範囲: 100~400rpm]

※本機種は予備脱水を OFF にできません。



図 7-26

- ・ **減速** ……………減速設定をすると予備脱水後減速を行い、一度停止させ、低速回転でさばき動作を行い、本脱水回転を行います。
減速設定をしていないときは、予備脱水後減速を行わずに、本脱水回転を行います。

重要/IMPORTANT!

予備脱水を設定すると減速設定スイッチが表示されます。

重要/IMPORTANT!

- 1) 脱水後にドラムに張り付き易いタオル、バスタオルなどを洗濯乾燥する場合、
予備脱水 **減速** を設定すると張り付き難くなります。
- 2) 予備脱水回転数は予備脱水時間後、品物がドラムに張り付かない回転数を設定してください。

- ・ **排水2** ……設定すると排水2の方向に排水を行います。
(排水2はオプションです。)


7-3-6 標準プログラム

洗濯コース1～100まで初期値として以下のとおり設定されています。

品物によってプログラムを変えたい場合は、コース例①または②を参考にしてください。

表内の[○]は設定されていることを表し、[-]は未設定であることを表します。

また、文字及び数値は設定内容を表示します。

	注意／CAUTION!
洗濯脱水機で使用される場合、処理能力は60kgです。	

コース1～100の初期値は以下の通りです。

機械出荷時またはプログラムリセット時は、[洗浄 1～3], [本脱水] 工程が有効になります。

項目	工程	洗浄1～11	項目	工程	本脱水
工程時間(分)		5	工程時間(分)		5
工程時間(秒)		0	工程時間(秒)		0
設定温度(°C)		65	さばき回転(rpm)		20
給水		○	さばき動作時間(秒)		40
給湯		—	さばき時間(回転-停止)		6-4
蒸気		—	脱水回転(低.中.高)		高
水位(1-10)		6	脱水回転数(rpm)		700
洗浄回転(低.中.高)		中-30	ソフトスタート		—
洗浄時間(回転-停止)		6-4	途中停止		—
荒脱水・排水・排水無		排水	予備脱水		○
荒脱水(時間-回転数)		30-300	時間(秒)-回転数(rpm)		30-300
ソフトスタート		○	減速		—
助剤ポンプ1-8(秒)		—(30秒)			
助剤1-5(秒)		—(5秒)			
途中停止		—			
工程繰返		—			
クールダウン		—			
タイマー優先 水位		○			
タイマー優先 温度		—			
給湯制御		—			

コース例① バスタオル

洗浄1回・すすぎ2回・本脱水

項目	工程	洗浄1	洗浄2	洗浄3	項目	工程	本脱水
工程時間(分)		15	4	4	工程時間(分)		5
工程時間(秒)		0	0	0	工程時間(秒)		0
設定温度(°C)		60	0	0	さばき回転(rpm)		20
給水		○	○	○	さばき動作時間(秒)		60
給湯		—	—	—	さばき時間(回転-停止)		6-6
蒸気		○	—	—	脱水回転(低.中.高)		高
水位(1~10)		5	7	7	脱水回転数(rpm)		700
洗浄回転(低.中.高)		高-40	高-40	高-40	ソフトスタート		—
洗浄時間(回転-停止)		9-2	9-2	9-2	途中停止		—
荒脱水・排水・排水無		荒脱水	荒脱水	排水	予備脱水		○
荒脱水(時間-回転数)		30-400	30-400	—	時間(秒)-回転数(rpm)		60-400
ソフトスタート		—	—	—	減速		○
助剤ポンプ1(秒)		○(30秒)					
助剤ポンプ2(秒)		—	—	○(30秒)			
途中停止		—	—	—			
工程繰返		—	—	—			
クールダウン		—	—	—			
タイマー優先 水位		○	○	○			
タイマー優先 温度		○	—	—			
給湯制御		—	—	—			

コース例② 白衣

予洗1回・洗浄1回・すすぎ2回・本脱水

項目	工程	洗浄1	洗浄2	洗浄3	洗浄4	項目	工程	本脱水
工程時間(分)		5	10	4	4	工程時間(分)		5
工程時間(秒)		0	0	0	0	工程時間(秒)		0
設定温度(°C)		60	60	0	0	さばき回転(rpm)		20
給水		○	○	○	○	さばき動作時間(秒)		60
給湯		—	—	—	—	さばき時間(回転-停止)		6-6
蒸気		○	○	—	—	脱水回転(低.中.高)		高
水位(1~10)		5	5	7	7	脱水回転数(rpm)		700
洗浄回転(低.中.高)		高-40	高-40	高-40	高-40	ソフトスタート		—
洗浄時間(回転-停止)		9-2	9-2	9-2	9-2	途中停止		—
荒脱水・排水・排水無		荒脱水	荒脱水	荒脱水	排水	予備脱水		—
荒脱水(時間-回転数)		30-400	30-400	30-400	—	時間(秒)-回転数(rpm)		60-260
ソフトスタート		—	—	—	—	減速		—
助剤ポンプ1(秒)		—	○(30秒)	—	—			
助剤ポンプ2(秒)		—	—	—	○(30秒)			
途中停止		—	—	—	—			
工程繰返		—	—	—	—			
クールダウン		—	—	—	—			
タイマー優先 水位		○	○	○	○			
タイマー優先 温度		—	○	—	—			
給湯制御		—	—	—	—			

7-4 手動操作

運転画面の **手動** スイッチを押すと、ダーティルーム側とクリーンルーム側の両方の画面が手動画面に切り替ります。(図 7-35)

7-4-1 運転停止中の手動操作

- ・ 手動操作したいスイッチを押すと動作を開始します。
動作中のスイッチはランプ(緑色)を点灯します。

重要/IMPORTANT!

- ・ ドアが閉まっていることを確認して手動操作を行って下さい。
- ・ 手動操作がすべてOFFになるまで運転画面に戻れません。



図 7-35

給水 ……スイッチを押すと給水弁が開き給水を行います。

もう一度押すと給水弁を閉じます。

給湯 ……スイッチを押すと給湯弁が開き給湯を行います。

もう一度押すと給湯弁を閉じます。

給水 2 ……スイッチを押すと給水 2 弁が開き給水を行います。

もう一度押すと給水 2 弁を閉じます。(給水2はオプションです。)

- ・ 水位は10段階で設定できます。
- ・ 数値の部分を押すとキーボードが表示され、1～10の水位を設定します。
- ・ 給水、給湯を行うと、設定水位で給水、給湯弁を閉じます。
- ・ 水位設定0の時は、もう一度押すまで入り続けます。



警告/WARNING!

手動操作で給湯した場合は、温度制御されません。

ポンプ1 …… スイッチを押すと薬品投入ポンプ1が動作を開始し、もう一度押すと停止します。

ポンプ2 …… スイッチを押すと薬品投入ポンプ2が動作を開始し、もう一度押すと停止します。

ポンプ3 …… スイッチを押すと薬品投入ポンプ3が動作を開始し、もう一度押すと停止します。

ポンプ4 …… スイッチを押すと薬品投入ポンプ4が動作を開始し、もう一度押すと停止します。
(ポンプ5～8の操作は **ポンプ5～8** を押すと操作画面に切り替わります。)

ポンプ5 …… スイッチを押すと薬品投入ポンプ5が動作を開始し、もう一度押すと停止します。

ポンプ6 …… スイッチを押すと薬品投入ポンプ6が動作を開始し、もう一度押すと停止します。

ポンプ7 …… スイッチを押すと薬品投入ポンプ7が動作を開始し、もう一度押すと停止します。

ポンプ8 …… スイッチを押すと薬品投入ポンプ8が動作を開始し、もう一度押すと停止します。
(ポンプはオプションです。)

排水 …… スイッチを押すと排水弁が開き排水を行います。

排水弁が閉じている時、スイッチの左上のランプ(黄色)を点灯します。

排水2 …… スイッチを押すと排水切換弁が動き排水方向を切り替えます。

(排水2はオプションです。)

洗淨低 …… **設定** (図 7-36) で設定された洗淨低の回転数とドラム回転-停止時間でドラムを回転します。もう一度押すと停止します。

洗淨中 …… **設定** (図 7-36) で設定された洗淨中の回転数とドラム回転-停止時間でドラムを

回転します。もう一度押すと停止します。

洗浄高 …… **設定** (図 7-36) で設定された洗浄高の回転数とドラム回転-停止時間でドラムを回転します。もう一度押すと停止します。

脱水低 …… **設定** (図 7-36) で設定された脱水低の回転数でドラムを回転します。もう一度押すと停止します。

脱水中 …… **設定** (図 7-36) で設定された脱水中の回転数でドラムを回転します。もう一度押すと停止します。

脱水高 …… **設定** (図 7-36) で設定された脱水高の回転数でドラムを回転します。もう一度押すと停止します。

※洗浄、脱水回転の動作時、経過時間を表示します。

加熱蒸気 …… スイッチを押すと加熱蒸気弁が開き、もう一度押すと加熱蒸気弁を閉じます。

重要/IMPORTANT!

加熱蒸気弁の操作は水位が水位 1 以上で操作を行うこと

設定 …… 手動操作時の設定が変更できます。
(図 7-36)

- ・ 設定値変更 …… 設定値表示部を押すとキーボードが表示され設定値を変更することが可能です。

- ・ 洗浄回転

初期値			設定範囲
低	中	高	
20rpm	30rpm	40rpm	20-40rpm

- ・ 脱水回転

初期値			設定範囲
低	中	高	
240rpm	480rpm	700rpm	100-720rpm



図 7-36

- ・ 回転時間-停止時間

回転時間 ……ドラム正回転、逆回転の回転時間

数値は0~12秒の範囲で変更できます。[初期値 6秒]

停止時間 ……ドラム正回転と逆回転間の停止時間

数値は2~255範囲で変更できます。[初期値 6秒]

- ・ 加熱蒸気設定温度


数値は0~90°Cの範囲で変更できます。[初期値 50°C]


7-4-2 自動運転中の手動操作

重要／IMPORTANT!

自動運転中の手動操作画面での変更は、運転を終了すると元の設定値に戻ります。

1) 洗浄工程時の手動操作(図 7-37)

工程残り時間・  スイッチを押すと1分ずつ変更できます。
[設定範囲: 1~99分]

洗浄回転  スイッチを押すと1rpmずつ変更できます。
[設定範囲: 20~40rpm]

回転時間 変更できます。[設定範囲: 0~12秒]

停止時間 変更できます。[設定範囲: 0~255秒]

給水 スイッチを押すと給水弁が開き給水を行います。
もう一度押すと給水弁を閉じます。

給湯 スイッチを押すと給湯弁が開き給湯を行います。
もう一度押すと給湯弁を閉じます。

排水 スイッチを押すと排水弁が開き排水を行います。

ポンプ1~8 .. 設定すると工程で設定している時間自動投入します。
切れる前にもう一度押すと停止します。

2) 脱水工程時の手動操作


工程残り時間 回転速度到達後に  スイッチを押すと1分ずつ変更
できます。
[設定範囲: 1~99分]



図 7-37

7-5 メニュー

メイン画面の **メニュー** を押すとメニュー画面に切り替わります。

モニタ.....I/Oモニタ、電磁弁モニタ、温度履歴を表示します。

(図 7-41)

システム設定... 言語設定、日時設定を設定出来ます。

エラー履歴.....エラー履歴を表示します。

メンテナンス.....洗浄カウント、リント掃除カウントを表示します。

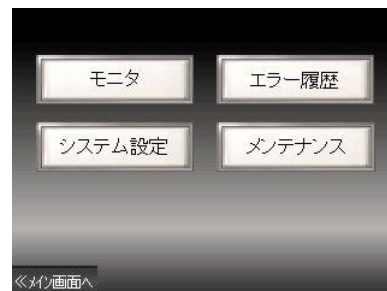


図 7-40

7-5-1 モニタ

1) I/Oモニタ

モニタメニュー画面(図 7-41)の **I/Oモニタ** スイッチを押すと、I/Oモニタ画面に切り替わります。

シーケンサの入出力信号をモニタします。

・入力信号0ch~1ch

入力信号がONするとランプが点灯します。

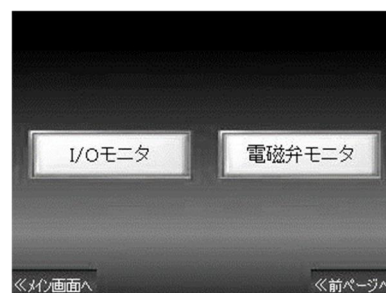


図 7-41

ch	入力	ch	入力
0.00	D側回転センサ	1.00	インバータRUN信号
0.01	C側回転センサ	1.01	インバータ速度到達信号
0.02	D側ドアスイッチ	1.02	運転スイッチ
0.03	C側ドアスイッチ	1.03	停止スイッチ
0.04	D側ドア閉センサ	1.04	エアー圧カスイッチ
0.05	C側ドア閉センサ	1.05	
0.06	振動検知	1.06	作業完了スイッチ
0.07		1.07	エアーライド確認センサ
0.08		1.08	オイルタンクセンサ
0.09	D側ドアロックセンサ	1.09	排水弁センサ
0.10	C側ドアロックセンサ	1.10	D側ハンドルセンサ
0.11	インバータ異常	1.11	C側ハンドルセンサ

・ 出力信号 100ch～105ch

出力信号が ON するとランプが点灯します。

ch	出力	ch	出力
100.00	排水弁	103.00	ブザー
100.01	C側ドアロック弁	103.01	
100.02	D側ドアロック弁	103.02	運転中表示灯
100.03		103.03	停止中表示灯
100.04	C側エプロン駆動弁	103.04	
100.05	D側エプロン駆動弁	103.05	
100.06	排水弁切替弁(オプション)	103.06	正転信号
100.07	給水弁	103.07	逆転信号
101.00	給湯弁	104.00	助剤1解放弁
101.01	助剤洗浄弁	104.01	助剤2解放弁
101.02		104.02	助剤3解放弁
101.03		104.03	助剤1洗浄弁
101.04	加熱蒸気弁	104.04	助剤2洗浄弁
101.05	給水弁2(オプション)	104.05	助剤3洗浄弁
101.06		104.06	助剤洗浄弁
101.07	C側エアライド弁	104.07	助剤ポンプ1
102.00	D側エアライド弁	105.00	助剤ポンプ2
102.01	ディスクブレーキ弁	105.01	助剤ポンプ3
102.02	インパルスループ弁	105.02	助剤ポンプ4
102.03	表示灯①(赤)	105.03	助剤ポンプ5
102.04	表示灯②(緑)	105.04	助剤ポンプ6
102.05	表示灯③(青)	105.05	助剤ポンプ7
102.06	動力電源用リレー	105.06	助剤ポンプ8
102.07	インバータフリーラン信号	105.07	

2) 電磁弁モニタ

・モニタメニュー画面(図 7-41)の「電磁弁モニタ」スイッチを押すと、電磁弁モニタ画面に切り替わります。(図 7-42、43)

・電磁弁の配列や、動作状況を確認することができます。
動作中の電磁弁はランプが緑色に点灯して表示されます。

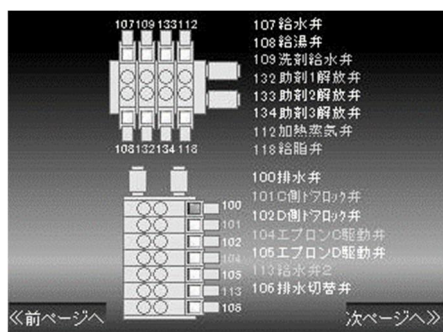


図 7-42

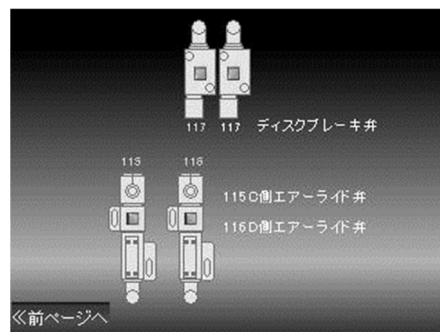


図 7-43

7-5-2 システム設定

メニュー画面(図 7-40)の **システム設定** スイッチを押すと、システム設定画面に切り替ります。

(図 7-45)

- 1) 言語設定……パネル表示の言語を日本語か英語に変更出来ます。
(1=日本語、2=英語)



図 7-45

- 2) 日時設定 ……パネルに表示される時間の変更を行います。

設定 スイッチを押すと日時設定画面に切替ります。(図 7-46)

年、月、日、時、分の設定値をすべて入力して

設定 スイッチを2秒長押しすると設定した日時に変更します。



図 7-46

- 3) 総洗浄カウント……機械の総合洗浄回数を表示しています。

7-5-3 エラー履歴

	警告/WARNING!
エラーが表示された場合は、必ずエラーの原因を解決し運転を再開すること。(9. エラー参照) エラーの原因が解決されないままの運転再開は、機械への損害、人への傷害をもたらす危険があります。	

メニュー画面(図 7-40)の **エラー履歴** スイッチを押すと、エラー履歴を表示します。(図 7-48)

エラー画面の **詳細** スイッチを押すと、詳細エラー履歴を表示します。(図7-49)

▲ ▼を押すと画面がスクロールします。

詳細エラー履歴では、エラー発生時の「コース」「工程」「残り時間」「回転数」「圧力(水位換算前の値)」「水温」を表示します。



図7-48



図7-49

メンテナンス

メニュー画面(図 7-40)の「メンテナンス」スイッチを押すと、メンテナンス画面に切り替ります。(図 7-50)

1) 洗浄カウント

洗浄回数を表示します。

「クリア」スイッチを2秒長押しするとクリアされます。



図 7-50

2) 点検操作

「点検操作」スイッチを押すと点検操作画面に切り替ります。(図7-51)

各項目の点検時に操作を行って下さい。(8-3参照)



図 7-51

7-6 プログラムクリア

コース選択画面の左下隅を10秒間押すとプログラムクリア画面に切り替ります。

(図 7-52)

「プログラムクリア」スイッチを2秒間長押しすると各コースに設定したプログラムの内容を初期化します。(図 7-53)



図7-52

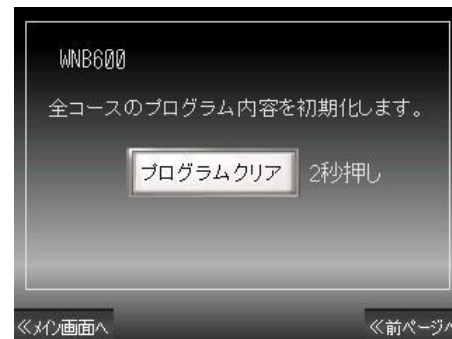


図7-53

7-7 運転の方法



注意／CAUTION!

- ・ 内胴のドアがロックされていることを必ず確認してください。機械の破損につながります。

7-7-1 自動運転

- 1) コース選択スイッチを押し、コース選択をします。(7-2-3 参照)
- 2) ドアを確実に閉めたことを確認して、**運転**スイッチを押して下さい。
- 3) 選択された工程から、プログラムされた内容で運転がスタートします。
- 4) 自動運転中は時間表示が1分単位で減算し、進行中の工程表示ランプが点滅します。自動運転が終了するとブザーが鳴り、終了を知らせます。
- 5) 途中停止を設定している場合は、途中停止を設定した工程が終了するとブザーが鳴り、途中停止中と表示されます。再度運転スイッチを押すと自動運転を再開します。
- 6) 自動運転中に進行中の工程残り時間を知りたい場合は、時間表示部を押すと工程残り時間が表示され、時間表示部を押す度に全工程残り時間と工程残り時間を切り替え表示します

7-7-2 工程送り操作

自動運転中に**工程送り**スイッチを長押しするとドラム停止後、次の工程に進みます。

重要／IMPORTANT!

脱水工程で加速中の工程送りはできません。



図 7-54

7-7-3 自動運転停止操作

- 1) 自動運転を途中で停止する場合は、**停止**スイッチを押します。
- 2) **停止**スイッチを1度押すと途中停止となり、残り時間表示はその時点で止まります。
- 3) 途中停止中に**運転**スイッチを押すと途中停止の状態から再運転を開始します。
- 4) 途中停止中に**停止**スイッチを押すと自動運転を終了します。
- 5) 洗浄工程途中で自動運転を終了したとき、排水動作を行いません。ドラム内に水があるときは**排水**スイッチを押して排水を行ってください。

(図 7-55)



図 7-55

7-8 投入装置の取り扱い

7-8-1 洗剤カップによる投入方法

- ・ 投入装置は機械右側面に設けており、3つの洗剤カップをセットできます。
- ・ 設定方法(7-3-5 参照)
洗淨 1～11 工程に設定できます。
設定したい工程で **助剤 1**・**助剤 2**・**助剤 3** スイッチを押して設定します。
(1 工程で複数選択可能です。)
洗剤カップ洗淨時間の延長時間を設定します。

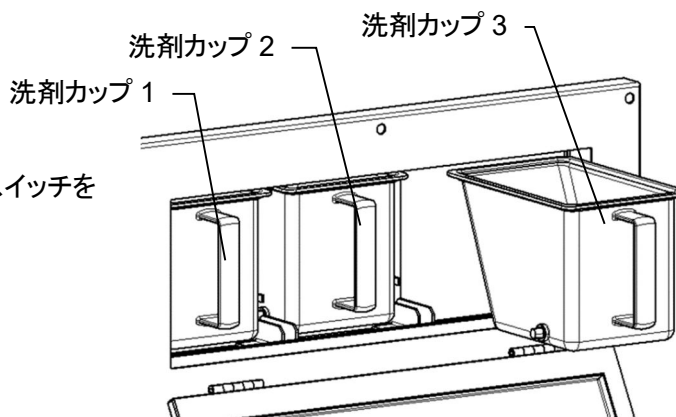
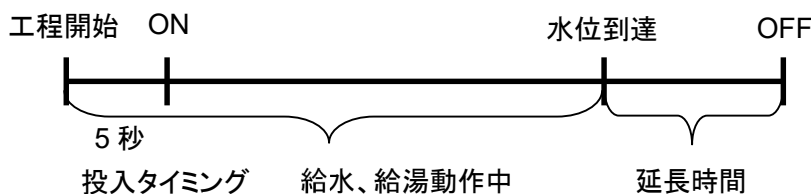


図7-56

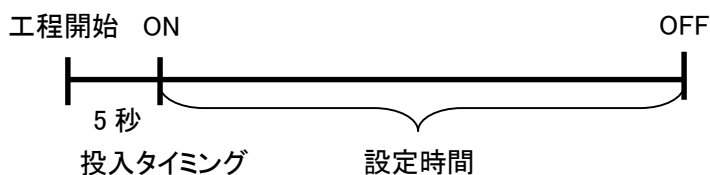
助剤 1・**助剤 2**・**助剤 3**・・・投入タイミングから、給水、給湯動作中に投入を行います。
カップ投入タイミングは工程開始から 5 秒後です。



7-8-2 薬品投入ポンプによる投入方法(オプション)

- 投入口接続部は機械後方に設けています。
設定方法(7-3-5 参照)
洗淨 1～11 工程に設定できます。
設定したい工程で **ポンプ 1**・**ポンプ 2** ～ **ポンプ 8** スイッチを押して設定します。
(1 工程で複数選択可能です。)
各薬品投入ポンプ
動作時間を設定します。

ポンプ 1・**ポンプ 2** ～ **ポンプ 8**・・・ポンプ投入タイミングから、設定時間出力します。
ポンプ投入タイミングは工程開始から 5 秒後です。



7-9 タッチパネルの輝度調整

- パネルの輝度調整(図 7-57)
画面の右上隅を押し、素早く左上隅を押すと輝度調整ウィンドウが表示されます。
− **+** を押して調整して下さい。



図 7-57

8 メンテナンス (Maintenance)

8-1 始業前点検



警告 / WARNING!

- ・ 始業前点検での点検では 1 日を通して保証されません。あくまでリスク軽減処置であることを理解して使用して下さい。
- ・ 運転中に異常があれば直ちに機械を停止し、修理スタッフ、又は指定の業者に修理を依頼して下さい。

- ・ 本管から機械の間に取り付けられた給水、給湯、蒸気、エアバルブが開かれているか。
- ・ 薬品投入システムの電源が供給されているか。
- ・ 薬品タンク内の残量は十分あるか。
- ・ 機械との各接続配管に漏れはないか。(各バルブが開かれていること、また十分な加圧があること。)
- ・ ドアロックは正常に機能するか。

8-2 ユーザによる定期点検とメンテナンス

8-2-1 ユーザによる定期点検とメンテナンスの前に



警告 / WARNING!

- ・ 感電や機械の始動による、機械の損害、人への傷害や死に対するリスクを取り除くために、ユーザメンテナンスを行う前に、この機械を電力供給から切離して下さい。
外部のブレーカをOFFにして下さい。
 - ・ 不意の噴出によるリスクを軽減するために、機械に供給される水、お湯、蒸気の本管と機械の間に取り付けられた手動バルブを閉じて下さい。
(これらのバルブを閉じて、バルブと機械間の配管内には水、お湯、残圧、高温が残っていることを理解した上で作業を行って下さい。)
上記以外で機械以外からの動力源により駆動している装置が機械に接続されている場合は、その装置も動力源から切離して作業して下さい。(例外部の薬品投入システム)
 - ・ 点検中は第三者が操作出来ないようブレーカには施錠し、各バルブには「点検中」の札を下げに行なって下さい
 - ・ 機械内、投入ポンプ内には化学製品の残留があるかもしれません。適切な保護具を使用して下さい。
 - ・ 十分な機械の冷却を待って、作業を行って下さい。
 - ・ 異常があれば機械の使用を止め、修理スタッフ、又は指定の業者に修理を依頼して下さい。
- ユーザによる点検とメンテナンスの怠慢は機械への損害、人への傷害、死をもたらします。
また同時に保証する事が出来なくなります。

8-2-2 運転中・終業時の点検とユーザメンテナンス(毎日)

重要／IMPORTANT!

- ・ 清掃には機械表面に損害を与える溶剤、研磨材の入った洗剤、傷の付けることの出来る素材で出来た布やスポンジなどを使用しないで下さい。

* 運転中の点検

- ・ 機械を運転している時に、異常音が無いか確認してください。異常音がある場合には、異常音が出ている箇所を見つけ、早急に点検修理をしてください。高速回転している箇所等は特に危険ですので注意してください。
- ・ バスケットフタロックの確認(8-3-9 項参照)
- ・ バスケットハンドルの確認(8-3-8 項参照)
- ・ インパルスループ内のオイルの残量の確認(8-3-1 項参照)

* 終業時の点検

- ・ 1日の作業中にドアからの漏れはなかったか。
- ・ 機械のブレーカがOFFされているか。
- ・ 機械外部のブレーカがOFFされているか。
- ・ 機械との各接続配管に漏れはないか。
- ・ 本管から機械の間に取り付けられた給水、給湯、蒸気バルブが閉じられているか。
- ・ 機械外周面の清掃。
機械外周面に付着した石鹼、薬品、水垢をきれいに水洗いされ、強く搾られた布又はスポンジで拭取って下さい。落ちにくい場合は中性洗剤を付けて除去します。この時使用した洗剤分もしっかり除去して下さい。
- ・ ドア部の清掃。(8-3-6 項参照)
ドアの内側と口金に付着した水滴やごみを拭取ります。
パッキン部は強くこすらないこと。パッキンを傷つける可能性があります。


8-2-3 毎週毎の点検

- ・ エアフィルターの清掃。(8-3-14 項参照)

8-2-4 毎月毎の点検

- ・ 蒸気配管のストレーナの掃除。(8-3-13 項参照)
- ・ 排気ダクトの点検・掃除をすること。接続部のはずれ、ゴミ詰まり、ダクトの破損等の点検を行ってください。特にゴミ詰まりがあると乾燥時間が長くなるばかりでなく、ドラム入口温度が上昇し衣類に悪影響を及ぼす可能性があります。

8-2-5 3ヵ月毎と最初の1週間後の点検

	注意／CAUTION!
・ 配管からの漏れは化学製品を含むかもしれません。適切な保護具を使用して下さい。	


- ・ 洗浄モータのベルトが損傷を受けていないかどうか、そして、正しいテンションを保っているか。(8-3-2 項参照)
- ・ 制御機器の湿気とほこりからの保護のため、拭取りとバキュームによる機械内部(制御ボックス、インバータボックスの内部も含む)の清掃。
(ほこりが隙間に入り込むため、ブロワーは使用してはならない。)
- ・ 機械内の配管に漏れはないか。各ラバーホース、エアホースの亀裂、柔軟性の確認。(8-3-11 項参照)
使用する薬品によっては、短期間で各素材を劣化させます。より短い頻度での点検と素材の変更を必要とする可能性があります。(ディーラーにご相談ください。)
- ・ 機械下の床に水や油が落ちていないか、またその痕跡がないか。
- ・ 排水弁の清掃。(8-3-7 項参照)
スムーズな排水と排水弁トラブル防止のため、定期的な清掃を行って下さい。
- ・ 機械下の床の清掃。
機械下の床を清潔に保つことは、機械トラブルの早期発見を手助けします。

8-2-6 6ヵ月毎の点検

認可された技能者による定期検査を行って下さい。

この検査は重大な事故によって、機械停止による生産性の低下、機械や設備への損害、人への傷害リスクを軽減また、誤った使用による事故防止になります。

8-3 部品構造とメンテナンス手引

	警告／WARNING!
<ul style="list-style-type: none">・ 感電や機械の始動による、機械の損害、人への傷害や死に対するリスクを取り除くために、メンテナンスを行う前に、この機械を電力供給から切り離し、外部のブレーカをOFFすること。・ 不意の噴出によるリスクを軽減するために、機械に供給される水、お湯、蒸気の本管と機械の間に取り付けられた手動バルブを閉じること。この時、閉じられたバルブに[作業中・バルブを開けるな]等の札を表示し、バルブを開いてはならないことを明確に警告すること。 (これらのバルブを閉じて、バルブと機械間の配管内には水、お湯、残圧、高温が残っていることを理解して作業をして下さい。) 上記以外で機械以外からの動力源により駆動している装置が機械に接続されている場合は、その装置も動力源から切離すこと。・ メンテナンス中は第三者に分かるようブレーカ、各バルブには「メンテナンス中」の札を下げて行うこと。・ 十分な機械の冷却を待って、作業を行うこと。・ 機械への各供給を再開する場合は、機械内部及び機械周囲に危険がないことを確認し供給を再開すること。	

8-3-1 インパルスルブ



警告／WARNING!

・ オイルを扱う場合は十分に注意し、下記のことを守ること。

- ・ 内部のオイルは皮膚や眼に炎症を起こすことがあります。取り扱う際は保護手袋や保護眼鏡を使用し、直接接触をさけて下さい。
- ・ 皮膚に触れた場合は水と石鹼で十分に洗い、目に入った場合は清潔な水で十分に洗い、医師の診断を受けて下さい。
- ・ 飲んではいけません。誤飲した場合は無理に吐き出さずに、直ちに医師の診断を受けて下さい。

1) 機能

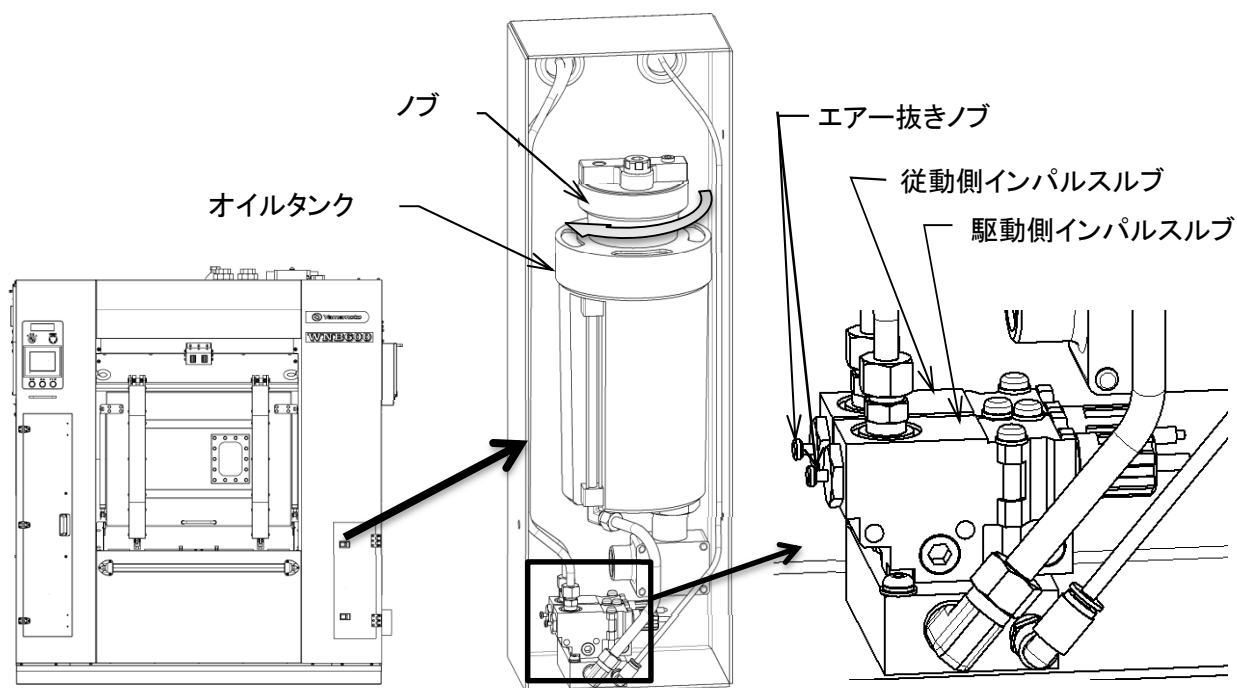
- ・ 機械の主軸オイルシール保護のためオイルを各工程に給油します
- ・ タンク内のオイルが少なくなった場合画面に、オイルがなくなったことをお知らせします

2) 給油方法

- ・ タンク上部のフタ下のノブを時計回りに回転させフタを取り外して給油してください。
- ・ 推奨オイル:タービン油 1 種 ISO VG32

重要／IMPORTANT!


・インパルスルブ本体内にエアが混入するとオイルを吐出しなくなります。エアが混入した場合はエア一抜き動作を行ってください。




注意／CAUTION!

・ オイル切れのまま機械を使用、又は誤った動作による機械への損害、人への傷害に対し山本製作所と代理店はそれらに対し一切の責任を負いません。

8-3-2 Vベルトの調整及び交換

	警告／WARNING!
<ul style="list-style-type: none"> ・ 水、油、化学薬品などがベルトやプーリに付着すると伝達力の低下、早期破損の原因になります。 ・ ベルトの交換はベルトの張力を緩めてから行なって下さい、無理にこじ入れたり、ドライバなどでこじ入れたりすると早期破損の原因になります。 又、ベルトとプーリに手を挟まれたりする為、非常に危険です。 ・ 不適切な張力はVベルトの早期破損の原因になるだけでなく、モータへの過負荷、主軸ベアリングの早期破損をまねきます。 	

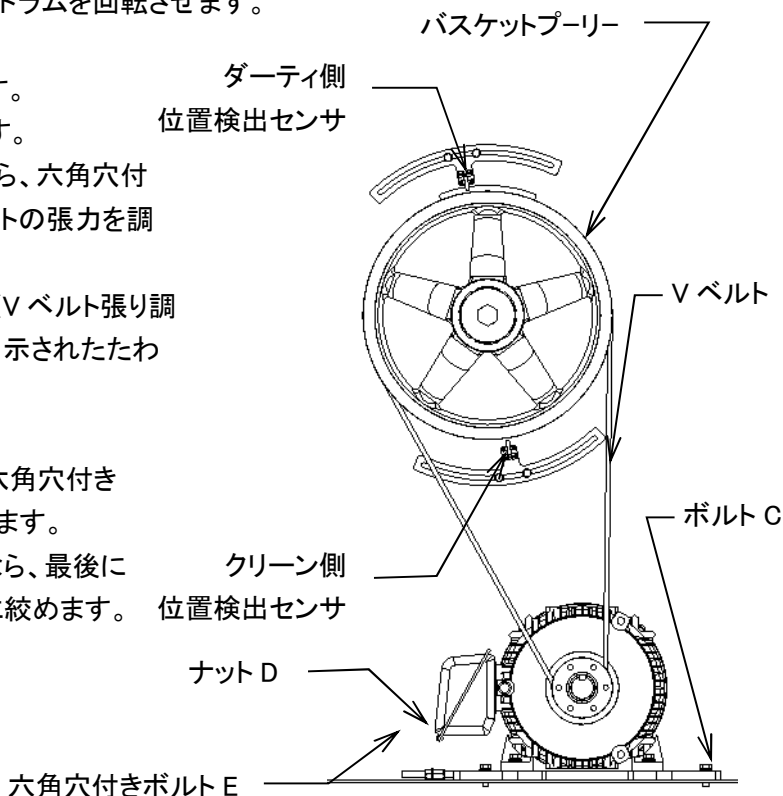
	警告／WARNING!
<ul style="list-style-type: none"> ・ ドアが確実に閉じられていることを確認し、ドアのよく見える位置に、「作業中です。ドアを開けてはならない！」などの表記で作業中であること、ドアを開けてはならないことを明確に警告する札を掛け作業を行なって下さい。 この警告を守らなければ、あなたの存在を知らない誰かにドラムを回転されることで、ベルトに挟まれる可能性があります。これは機械が電力供給から切離されていても起こります。 ・ 作業員自身が回転させたプーリ、ベルトによっても挟まれる可能性があります。 	

1) 機能

- ・ モータの動力をプーリに伝えドラムを回転させます。

2) Vベルト張力調整

- ① ボルト C(4箇所)を緩めます。
- ② ナット D(2箇所)を緩めます。
- ③ ベルトの張力を確認しながら、六角穴付きボルト E を締め込みベルトの張力を調整します。
 - ・ ベルトスパンの中央を表(Vベルト張り調整値)に示す荷重で押し、示されたたわみ量となる様調整します。
 - ・ ベルトを緩める場合は、六角穴付きボルト E を緩めて調整します。
- ④ 適切な張力に調整できたなら、最後にナット D、ボルト Cを確実に絞めます。



⑤ <Vベルト張り調整値>

ベルトサイズ-本数	ベルトスパン	たわみ量	荷重
3V950-10 本	734mm(28.9")	11.7mm(0.46")	20N(4.49lbf)

3)

Vベルトの交

重要／IMPORTANT!

- ・ Vベルトはプーリに馴染むまで時間を要します。新しいベルトに交換した場合、定期点検とは別に1週間後、および1ヶ月後にベルトの張力調整を行うこと。

- ・ 8-3-2 項の要領でベルトがプーリから無理なく外れるまで、ベルトの張力を緩めて下さい。
- ・ 消耗したベルトを外し、新しいベルトを取り付けます。
この時、位置検出センサを破損させないように注意して下さい。
- ・ 8-3-2 項の要領でVベルト張力調整を行なって下さい。

8-3-3 振動検知スイッチ

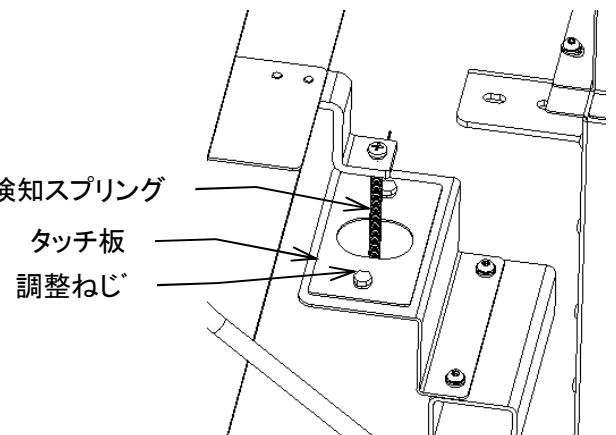


警告／WARNING!

- ・ ケーブルの切断、検知スプリングやタッチ板の絶縁、取り外しなど、振動検知スイッチの機能を消失させる行為を行ってはいけません。
- ・ 点検で異常が確認された場合は直ちに使用を中止し、修理スタッフまたは指定の業者に修理を依頼して下さい。

1) 機能と制御

- ・ 本機は、脱水回転を行う前にバランス回転を行い品物がアンバランスになりにくいよう制御していますが、品物のさばきがうまくゆかず許容以上のアンバランスを生じた場合、振動検知スイッチが作動すると機械を一時停止させ、約 10 秒間回転した後、再びバランス回転の後、脱水を行います。
- ・ 前記の動作が工程内で5回繰返されると次のようになります。
荒脱水工程時 …… 排水のみを行い次の工程に進みます。
本脱水工程時 …… 機械は停止すると同時に Er-15 を表示、またブザーを鳴らします。



駆動側ケーシング上部に取り付けてあります

2) 停止後の復帰

- ・ エラーメッセージが出て機械が停止した場合、手動運転モードに切り替え正逆ドラム回転で品物をほぐすか、又はドラム内の品物の量を変更し手動運転モードで脱水を行って下さい。

3) 振動検知スイッチの調整

ドラム内に規定の重量(60kg)を入れ、2~3分洗浄をしてから、手動操作で排水弁を開きます。

ほぼ水が抜けきったところで機械の電源を切った状態で調整して下さい。

調整は、検知スプリングがタッチ板の真ん中になるように調整ねじ(2本)を緩め、タッチ板を動かして調整します。

- ・ 振動検知スイッチは検知スプリングとタッチ板が触れると作動します。

4) 振動検知スイッチの点検

- ・ 検知の妨げとなる可能性のあるグリスや埃など付着がないか確認します。また、スプリングの折れ、ケーブルの断線がないか確認します。

8-3-4 液面制御センサ



注意/CAUTION!

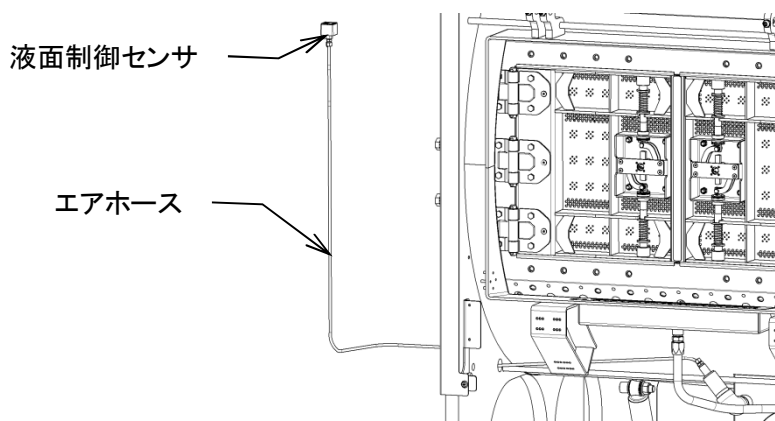
- ・ エアホースの掃除及び、交換時、ホースに折り曲げ、漏れが起こらないように組付けて下さい。

1) 機能


- ・ 圧力に応じたアナログ値を出力します。
- ・ 出力されたアナログ値で水位制御を行います。

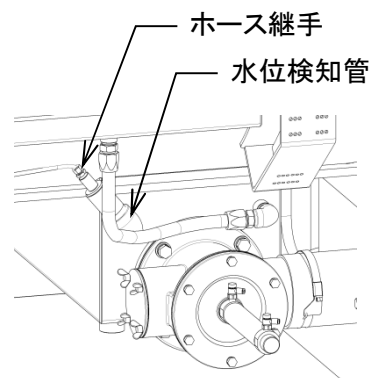
2) 液面制御センサの点検

- ・ エアホースの詰まり又は破れがないか確認する。
- ・ 手動操作モードで排水弁を閉じ、給水弁を開きます。
- ・ 給水が開始されたことを確認する。
- ・ 水位が0~10の順に変わるか確認する。
- ・ 水位が0~10の順に変わらない場合、排水ランプが点灯したままの状態になる場合は液面制御センサの故障、及びエアホースが詰まっている等の異常があります。
- ・ エアホース内に空気と水の境界が確認できる場合はホースの破れ、漏れの可能性があります。ホース継手部からの漏れ、ホースの破れを確認してください。
- ・ 以上の点検で異常が確認された場合は、必ず一度ホース継手の掃除を行い。再度これらの点検を行って下さい。
- ・ 異常が再確認できた場合、異常の可能性のある部品を交換して下さい。




3) ホース継手・水位検出管の掃除

	注意／CAUTION!
<ul style="list-style-type: none">・ ホース継手の掃除・水位検出管の掃除はドラム内に水が残っていないことを確認して、水が残っている場合は排水してから行って下さい。・ 圧縮空気を液面制御センサに吹き込むとセンサの破損の原因になります。	




- ・ ホース継手の掃除はホース締め付けナットを緩めホースを外します。
ナットを緩める時は、継手本体側が回らないよう、スパナで固定し回して下さい。
- ・ 継手の穴からφ3～4mm(0.1"～0.16")程度の表面の滑らかな棒を突刺し、水位検出管内に溜まったゴミを突き落します。

	注意／CAUTION!
<ul style="list-style-type: none">・ ゴミを突き落とす棒に、ヤスリなど継手を傷つけたり、変形させたりする可能性がある物を使用しないこと。継手の傷、変形は漏れを招きます。	

- ・ ナットを締めホースを取り付けます。
ナットを締める時は、継手本体側が回らないよう、スパナで固定し回して下さい。
又、ホースが捻らないように取り付けて下さい。
- ・ 液面制御センサの点検を行い、漏れがないこと、水位検知、排水検知が正常に機能することを確認して下さい。

8-3-5 ドアロックの調整

1) 機能

	警告／WARNING!
<ul style="list-style-type: none">・ ドア閉確認センサが[ON]かつ、ドアロック確認センサが[ON]を検知出来なくなった場合は、排水弁を開き、機械を停止する様コントロールされます。	

- ・ 運転中や、ドアを開けると水漏れを起こす可能性がある場合にドアが開かないようロックします。
- ・ ドア閉確認センサによりドアの開閉を検知、ドアロック確認センサによりドアがロックされたことを検知します。
- ・ ドア閉確認センサが[ON]を検知かつ、ドアロック確認センサが[ON]を検知していないと、バスケットの回転を伴う操作や給水、給湯、過熱、薬剤投入は行えません。

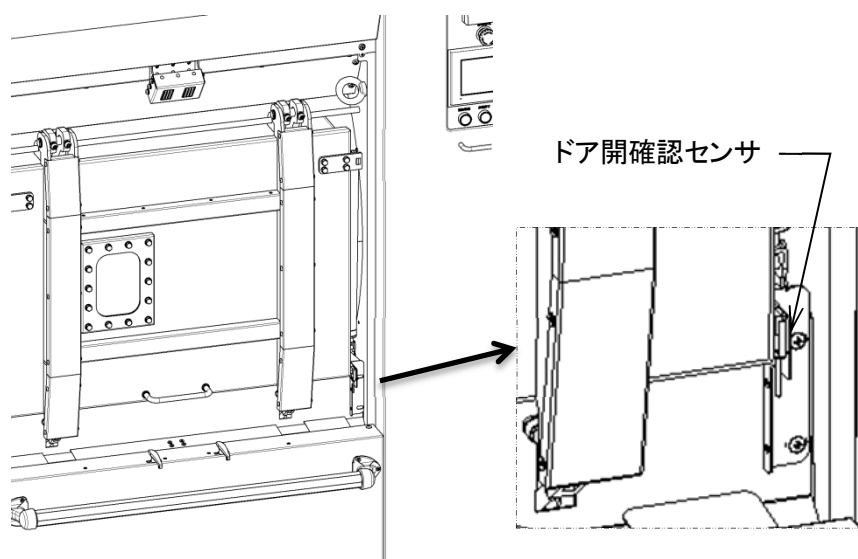
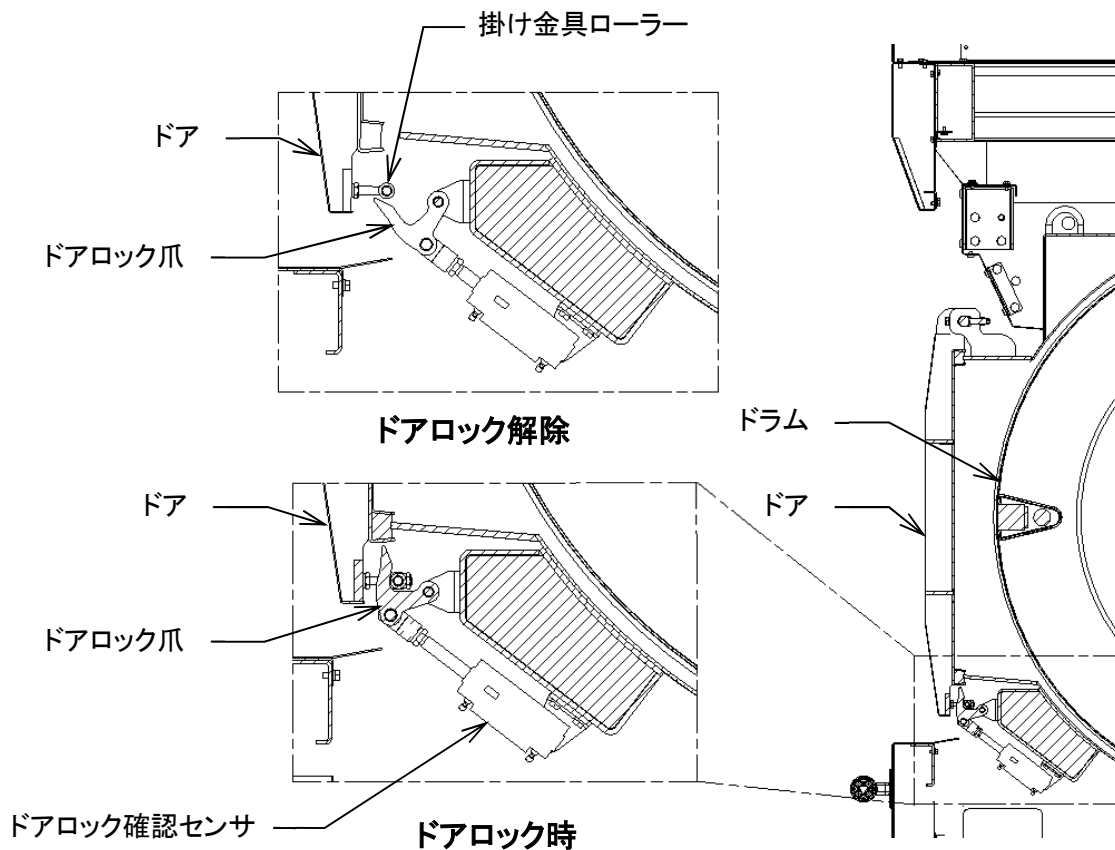
2) ドアロックの点検

重要/IMPORTANT!


- ・ ドラム内の水位が水位 4 に達していると、ドアロックが解除できません。

クリーンルーム側・ダーティールーム側それぞれの[ドア開]スイッチで行います。

- ・ [ドア開]スイッチを押します。
自動でドラムが回転し、ドラムのドアが定位置迄回転するとドアロックが解除され、ドアを開く事が出来ます。ドアを閉じドア閉確認センサが[ON]を検知すると自動的にドアロックが作動します。
- ・ [ドア開]スイッチを押すとドアロックが解除しますが、ドアを開けずにそのまま再度[ドア開]スイッチを押すと、ドアロックが作動します。



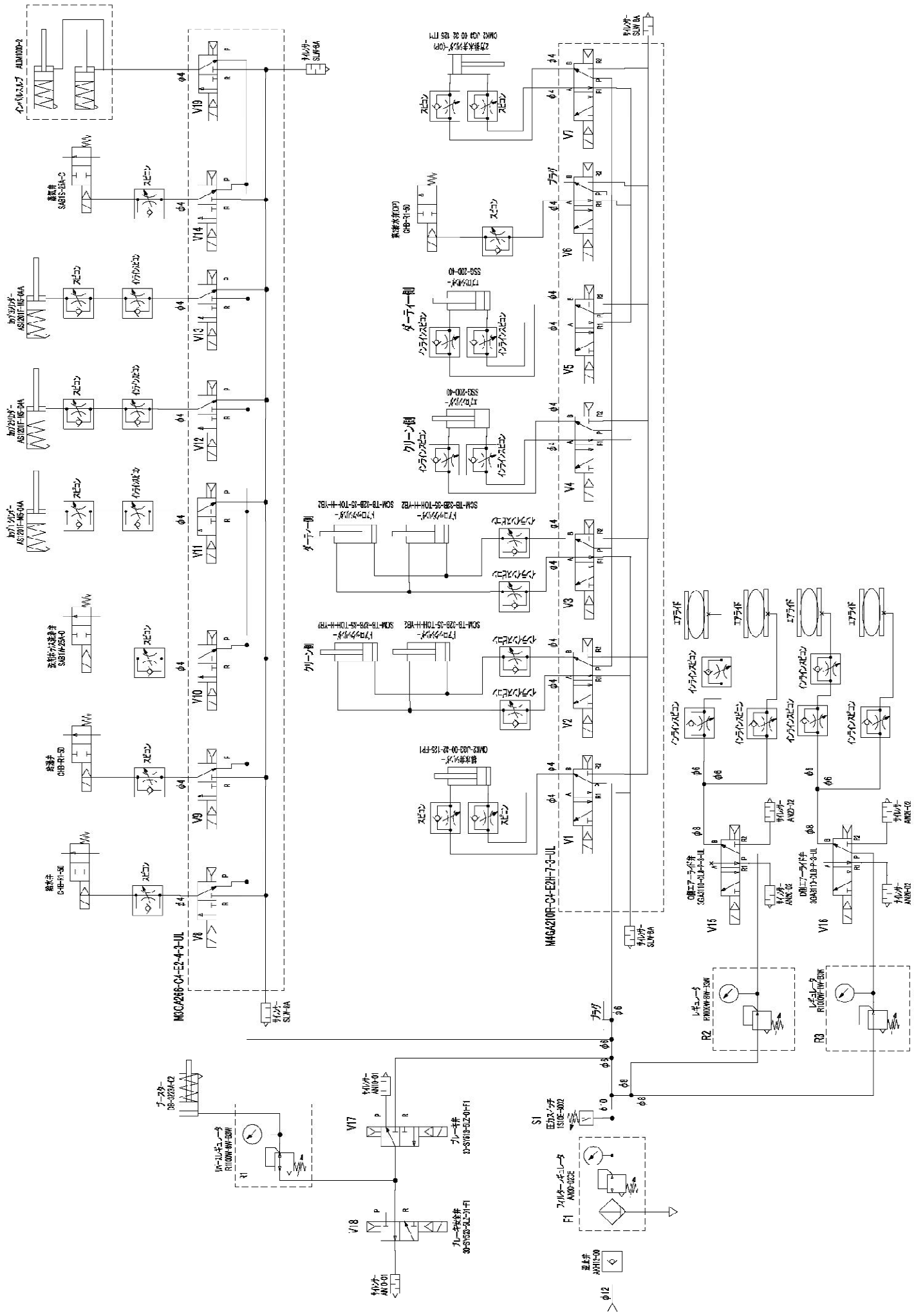
8-3-6 エア配管系統図

	警告／WARNING!
<ul style="list-style-type: none"> ・ 圧縮空気は、取り扱いを誤ると危険です。メンテナンスなどは、十分な知識と経験を持った人が行うこと。 ・ エア漏れがある場合は機械の運転を停止し、ケーシング内に水がある場合は手動操作で排水を行い、圧縮空気の本管と機械の間に取り付けられた手動バルブを閉じて、修理スタッフまたは販売店のサービス担当者に修理を依頼すること。 ・ エア漏れを放置し機械の使用を続けると人への傷害、機械への損害、をもたらします。 	

1) エア配管の点検

- ・ エア配管からのエア漏れを確認します。
- ・ エア漏れがあった場合は修理スタッフまたは販売店のサービス担当者によって修理されなくてはなりません。

記号	名称	型番
F1	フィルターレギュレータ	AW30-02CE
S1	圧カスイッチ	1S10E-3002-R-A
V1	排水弁	M4GA210R-C4-E2-4-3-UL
V2	クリーン側ドアロック	
V3	ダーティ側ドアロック	
V4	クリーン側エプロン	
V5	ダーティ側エプロン	
V6	第2 給水(OP)	
V7	二方排水(OP)	
V8	給水弁	
V9	給湯弁	
V10	洗剤ボックス洗浄弁	
V11	カップ 1	
V12	カップ 2	
V13	カップ 3	
V14	蒸気弁	
V19	インパルスルブ	
V15.V16	前後-エアライド弁	3GA3110-C8-P-3-UL
V17	ディスクブレーキ弁	30-SY513-5LZ-01-F1
V18	ディスクブレーキ安全弁	30-SY523-5LZ-01-F1
R1	リバースレギュレーター	R1100-8-W-B3W
R2.R3	レギュレーター	R1000-8-W-B3W
	エアライド	スミマウント #110



8-3-7 ドア部の調整



警告／WARNING!

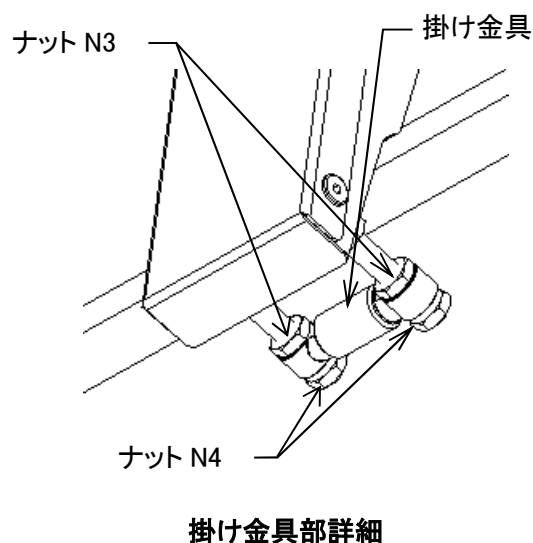
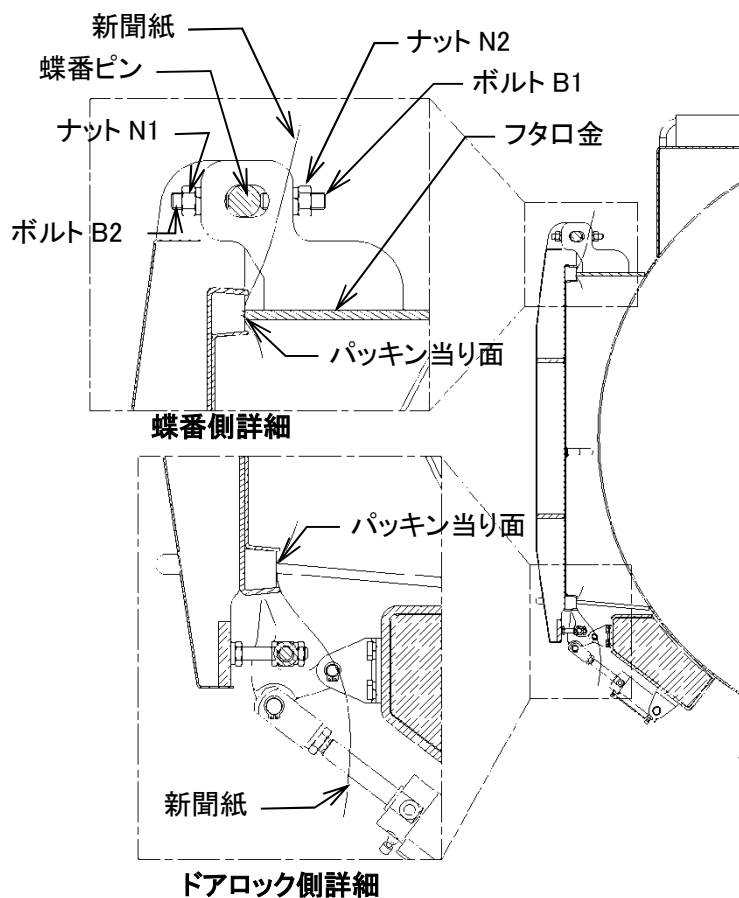
- ・ ドアの調整は十分な知識と経験を持った者によって行わなくてはなりません。異常があれば機械の使用を止め、修理スタッフまたは指定の業者に修理を依頼して下さい。
- ・ 清掃には素材に損害を与える溶剤、研磨材の入った洗剤、傷の付けることの出来る素材で出来た布やスポンジを使用しないで下さい。
- ・ ドアを勢よく開けたり、閉めたりしないで下さい。これらの行為は、水漏れをもたらすのみでなく、機械への損害、人への傷害、をもたらす可能性があります。

1) 機能

- ・ ドラムへ洗濯物を出し入れする開口部を塞ぐドアで、運転中の洗浄水の漏れを防ぎ、危険な可動部や攪拌される洗濯物への接触を防ぎます。

2) ドアパッキンの当り調整

- ・ 新聞紙を 20mm×200mm(0.8"×7.8")程度の大きさにカットした紙を用意します。
その紙をフタパッキンとフタ口金の間に挟み、フタを閉めます。この時、水分無い状態(乾燥した状態)で調整して下さい。
- ・ 挟んだ紙を引っ張ると当りが弱いと切れずに抜けます。
- ・ 全周で確認し、紙の抜けた位置が上側(蝶番側)あるいは上側左右であれば、蝶番側の調整をして下さい。紙の抜けた位置が下側(フタロック側)あるいは下側左右であれば、掛け金具側を調節します。
- ・ 調整後は緩めたナットを全て確実に締めて下さい。



<蝶番側の調整>

表側のナットN1・裏側のナットN2を緩め、裏側のボルトB1を緩め、表側のボルトB2を締めれば蝶番側パッキンが強く当たるようになります。左右2箇所のナット及びボルトは同じ回転量調整して下さい。

当たりを弱くする時は逆の作業をします。

新聞紙が抜けた側の蝶番を調整して下さい。

調整後はボルトが緩まないようボルト・ナットを確実に締めて下さい。

<ドアロック側の調整>


ナットN3を緩め、ナットN4を締め込むと掛け金具が表側に移動し、ドアロック側のパッキンが強く当たるようになります。左右2箇所のナットを調整して下さい。

当たりを弱くする時は逆の作業をします。

ナットは2個とも同じ量だけ回転させて下さい。(掛け金具が平行でなくなると部品の寿命が短くなります。)

調整後は掛け金具の平行度が変らないようナットN3及びナットN4を確実に締めて下さい。

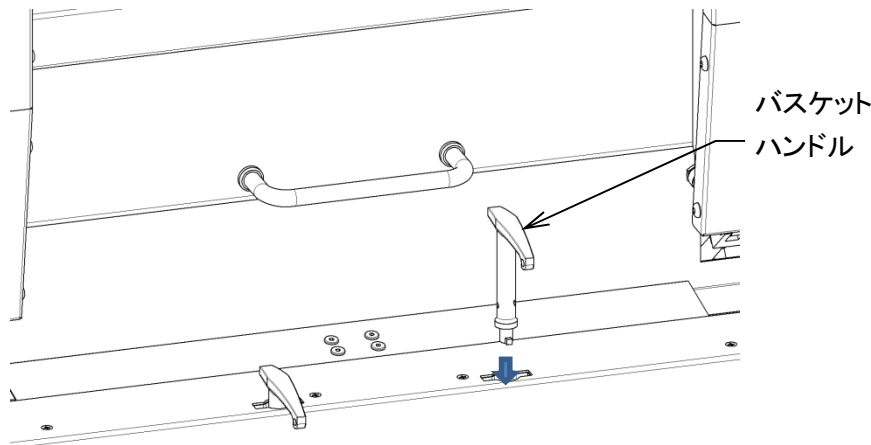
8-3-8 バスケットハンドルとハンドルエラー

	警告／WARNING!
<ul style="list-style-type: none">・ スイッチの短絡、代用部品を使用して、スイッチの機能を消失させる行為を行ってはいけません。・ 点検で異常が確認された場合は直ちに使用を中止し、修理スタッフまたは指定の業者に修理を依頼して下さい。	

1) 機能と制御

本機は、ドアロックを行う前にバスケットハンドルが定位置にあるか確認し、定位置に無い場合は警告します。

バスケットハンドルを定位置に戻し、再度ドアの開閉を行ってください



2) 警告表示

バスケットハンドルを定位置に挿入しないままフタを閉めると、以下の警告画面が表示されます。

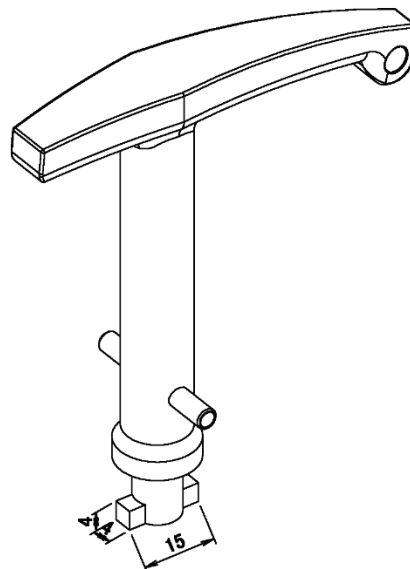
警告表示中はドアロックできません。クリーン側及びダーティ側のバスケットハンドル挿入を確認して下さい。



クリーン側とダーティ側の両方のバスケットハンドルが挿入されていない場合

3) バスケットハンドルとハンドルエラーの確認

- ・ 使用前にバスケットハンドルの寸法を確認し、基準の寸法(四角の寸法各 4mm、幅 15mm)より 0.5mm 以上小さくなっているときは、使用を中止して部品の交換を行ってください。
- ・ 使用前に一つずつバスケットハンドルを定位位置に挿入しないままフタを閉めて、警告表示されるか確認してください



8-3-9 バスケットフタ



警告/WARNING!

- ・ バスケットフタの確認は十分な知識と経験を持った者によって行わなくてはなりません。異常があれば機械の使用を止め、修理スタッフまたは指定の業者に修理を依頼して下さい。
- ・ バスケットフタを勢いよく開けたり、閉めたりしないで下さい。これらの行為は、機械への損害、人への傷害、をもたらす可能性があります。

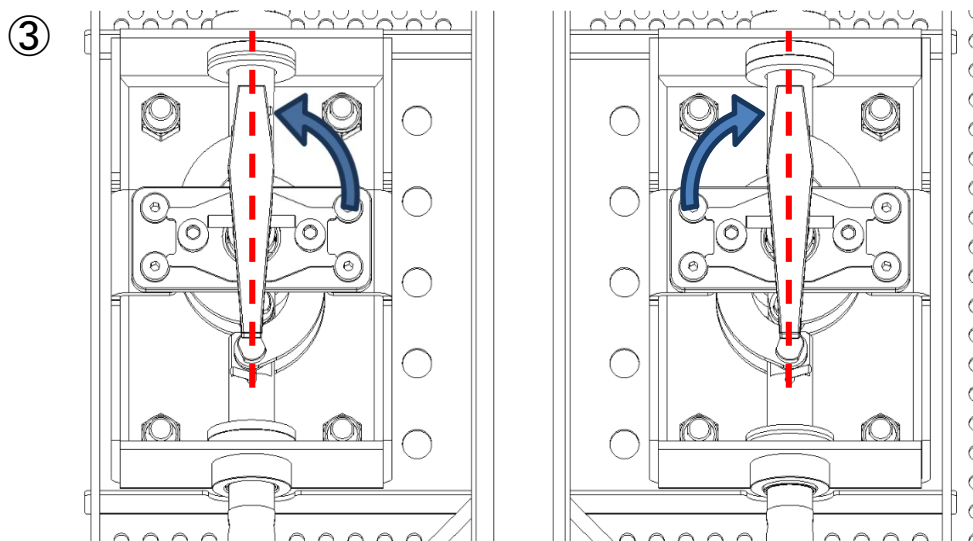
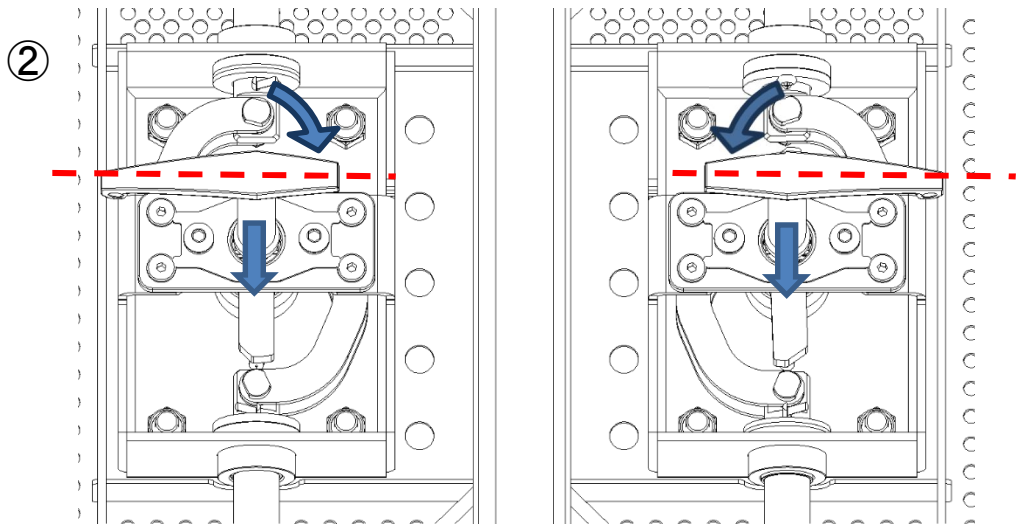
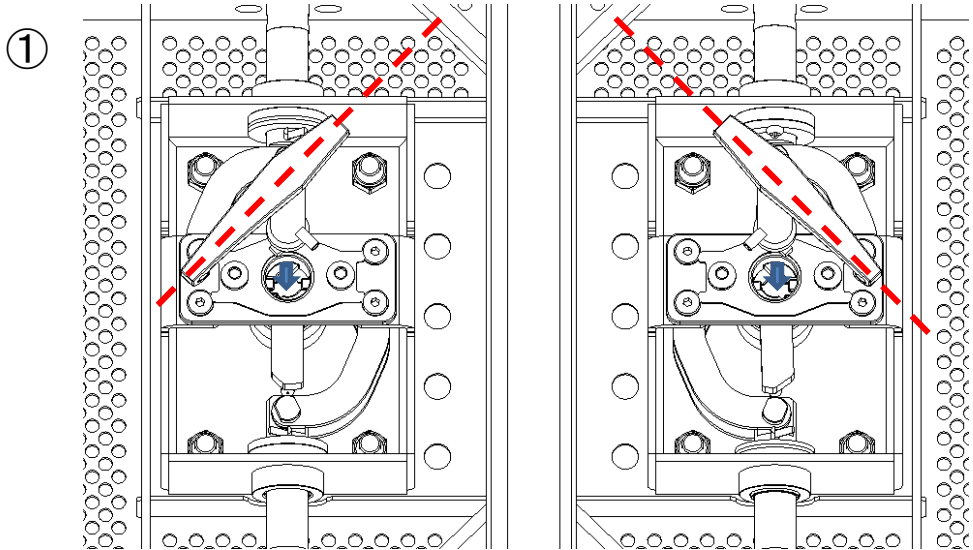
1) 機能

- ・ バスケット内へ洗濯物を出し入れする開口部を塞ぐフタで、運転中の危険な可動部や攪拌される洗濯物への接触を防ぎます。

2) バスケットフタロックの解除方法(ダーティ側からの方法)

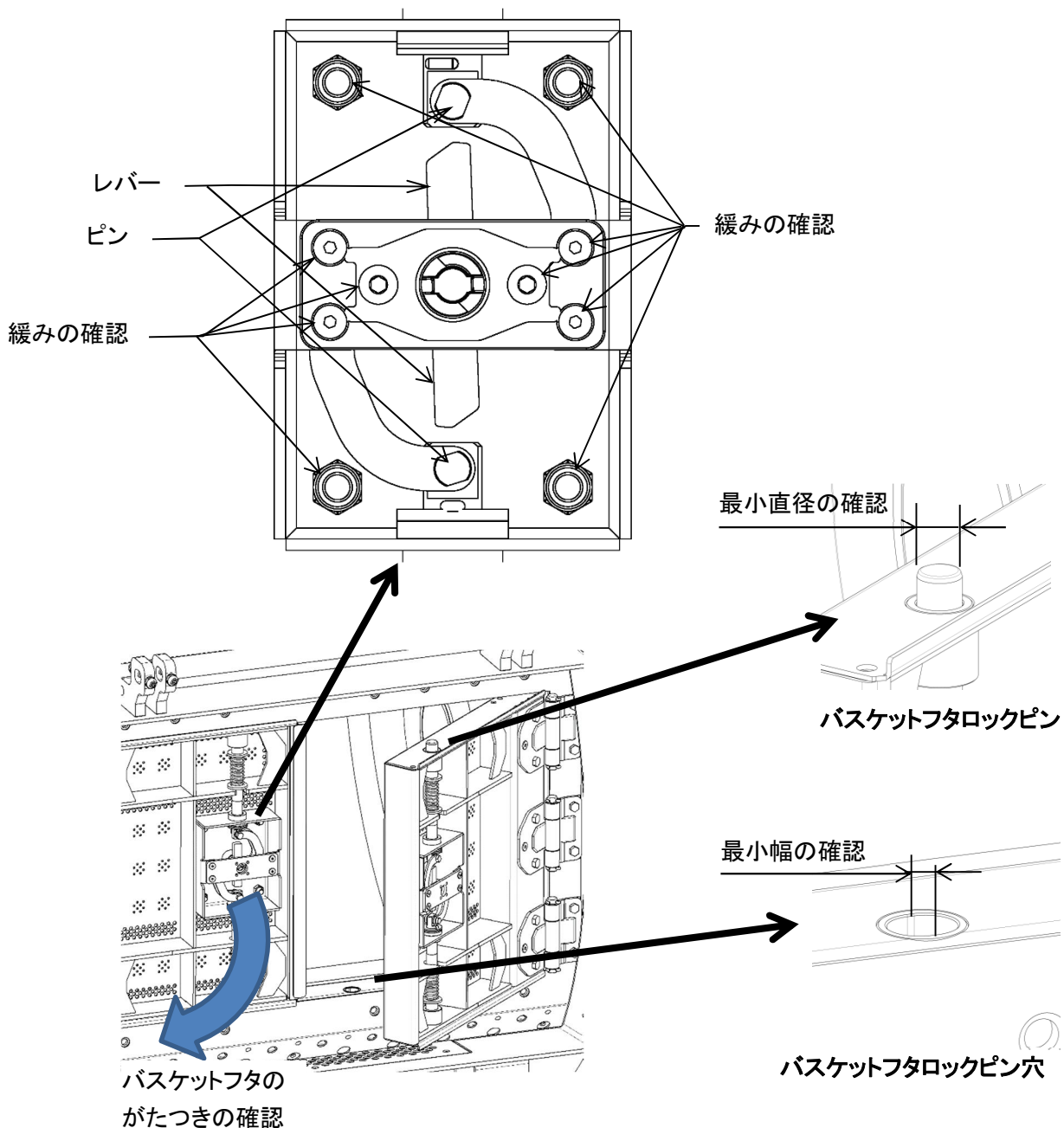
1. バスケットハンドルの取っ手がハの字(45度)の向きで、バスケットフタのロック部の中心に差し込みます
2. バスケットハンドルの取っ手が横向き(90度)に回して、さらに押し込みます
3. バスケットハンドルの回転させた方向と逆回転に90度まわしてバスケットハンドル取っ手が縦向きにするとバスケットフタロックが解除されます
4. バスケットフタロックをする場合は反対の作業を行ってください

クリーン側からの場合は上下が反対になるため、ダーティ側の時とは反対に回すことで解除、ロックがすることができます



3) バスケットフタロックの確認

- ・ バスケットフタのロックの施錠、開錠は専用のバスケットハンドルを使用し行ってください。
- ・ 施錠後必ずロックがされているか確認するために、使用前にレバーを左右回転させ、10度以上回転しないことを確認してください。
- ・ バスケットフタが施錠されている確認するため、バスケットフタを引張り、フタが開かないことを確認してください
- ・ 使用前にバスケットフタロックピンの直径を必ず確認し、17mm 未満のときは使用を中止して、部品の交換を行ってください。
- ・ バスケットフタロックピン穴の最小幅が 18.5mm 以上のときは使用を中止して、穴埋め作業を行って下さい。
- ・ バスケットフタのがたつきが 2mm 以上のときは使用しないこと。
- ・ ボルトとナットの緩みが無いか確認してください
- ・ ピンのがたつきが 1mm以内であることを確認してください



8-3-10 排水弁



警告／WARNING!

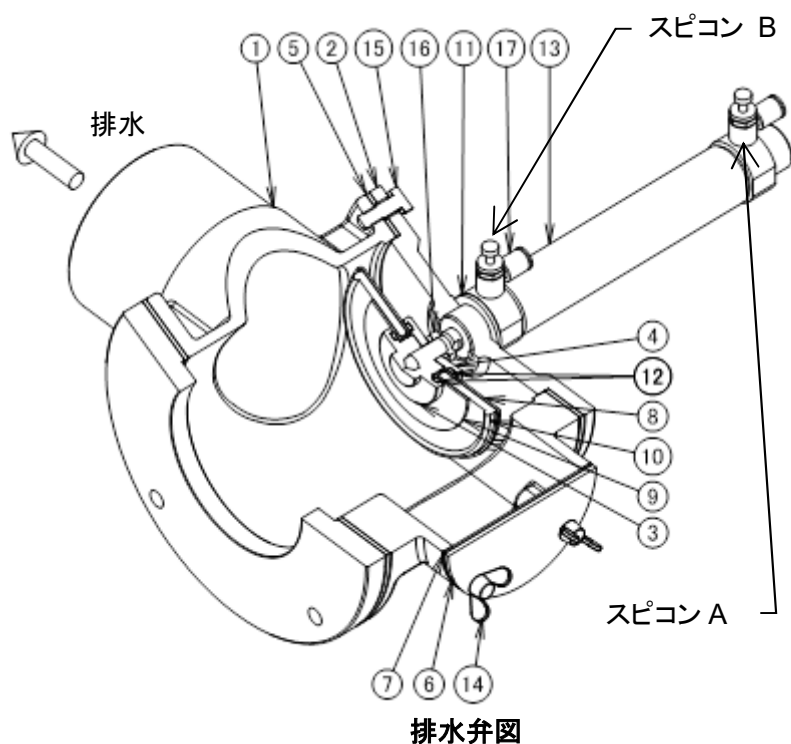
- ・ ドラム内に水が残っていないことを確認して、水が残っている場合は排水してからメンテナンスを行なって下さい。

1) 機能

- ・ ドラム内に水を溜めたり、ドラム内の水を抜いたりする弁です。
- ・ エアシリンダーで駆動され、排水動作中以外は閉側(圧縮エアーが来ている時)に位置します。

2) 排水弁の掃除


- ・ ダーティールーム側の前面下部カバーを外します。
- ・ 左側面に掃除口フタ⑥が見えます。



17	スピコン	2
16	六角低ナット	1
15	六角ボルト	6
14	蝶ボルト	4
13	エアシリンダー	1
12	Oリング	2
11	シリンダ取り付けパッキン	1
10	排水弁	1
9	114φ 弁下板	1
8	114φ 弁上板	1
7	掃除口フタパッキン	1
6	掃除口フタ	1
5	排水弁フタパッキン	1
4	弁座座金	1
3	弁取り付け金具	1
2	排水弁フタ	1
1	排水弁本体	1
番号	部品名称	数量

- ・ 掃除口フタを開けると排水弁内の排水しきれなかった水が出て来ます。排水弁の下にトレイなどを置き作業して下さい。
- ・ ⑭蝶ねじを緩め、⑥掃除口フタと⑦掃除口フタパッキンを外します。
- ・ 排水弁内のゴミを取り除きます。
- ・ 掃除口からの掃除が出来ない時は、フタ締め付けボルト⑮を外し、排水弁フタ②を取り外すと排水弁フタ部組立品がセットで外れます。
- ・ ⑩排水弁のゴム表面に付着物がある場合は拭取ります。
- ・ ⑩排水弁のゴムにひび割れや損傷がないか確認します。
問題が発見された時は、⑩排水弁ゴムを新しい物と交換して下さい。

3) 排水弁の動作確認 (図 8-16・8-17・8-18 参照)

	警告／WARNING!
<ul style="list-style-type: none"> 排水弁シリンダの動作確認を行う場合、圧縮エアの元バルブを開く事と、電源を[ON]する事を許可します。 圧縮エア供給後及び電源[ON]後は絶対に排水弁の中に手を入れないで下さい。 動作確認は下記の指示に従い確認を行なって下さい。この警告に従わない場合は、機械への損害、人への傷害をもたらします。 	

動作確認をする前に前記 2)[排水弁の掃除]の項を参照し、掃除をしてから動作確認をして下さい。

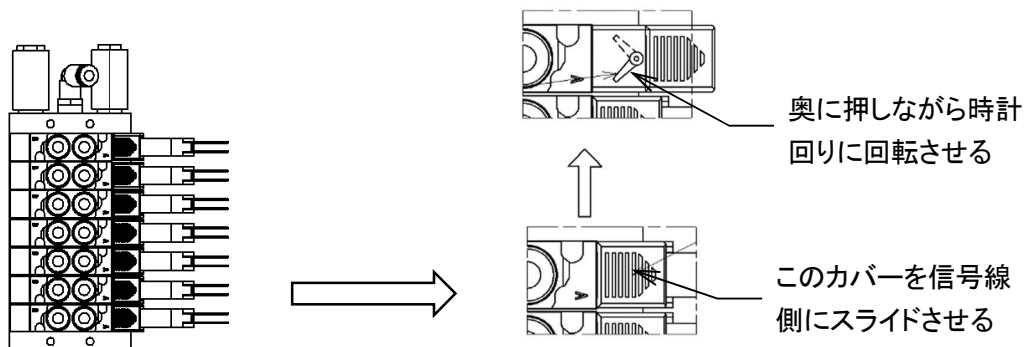
- 操作パネルの点検操作画面(7-5-4 参照)を表示させます。
- [排水]スイッチを押し、排水弁を作動させて動作確認をして下さい。
- 動作しない時は、次の確認方法で動作確認をして下さい。

[点検操作画面の操作で動作しない時]

- エア電磁弁のマニュアル操作で操作します。
- ダーティ側の左カバーにあるエア機器ボックスカバーを開きます。
- 排水弁作動用エア電磁弁(V1)のマニュアル操作レバーで確認します。
- マニュアルレバーを押して右に回すと動作します。マニュアルレバーを左に回すと戻ります。
- 動作確認後は必ずマニュアルレバーを元に戻して下さい。

[点検操作画面の操作で動作しないがエア電磁弁のマニュアル操作では動作する時]

- エア電磁弁の故障か、接続線の断線又は接触不良が考えられます。
- 不良部品の交換が必要です。



エア電磁弁のマニュアル操作

排水弁ゴムの交換

- 排水弁作動エアシリンダのエアホース及び排水確認センサのコネクタを外します。
- ボルト⑮を緩めて一体品を取り外します。(排水弁図参照)
- 弁取り付け金具③を緩めて③・⑨・⑩・⑫部品を取り外します。
- 排水弁ゴム⑩を取り外し、新しい排水弁ゴム⑩を逆の手順で取り付けます。

重要／IMPORTANT!

- Oリング⑫を取り付けるのを忘れないで下さい。
- 排水弁ゴム⑩の向きに注意して下さい。突起リングがある側が外側になります。
- 排水弁ゴム⑩の取り替え後、取り付け金具③は確実にしっかりとねじ込んで下さい。ねじ込みが緩いと排水弁ゴム⑩が運転中に脱落する可能性があります。

8-3-11 給水・給湯弁



警告／WARNING!

- ・ 給湯配管は高温となります。十分な機械の冷却を待って、作業を行なって下さい。



警告／WARNING!

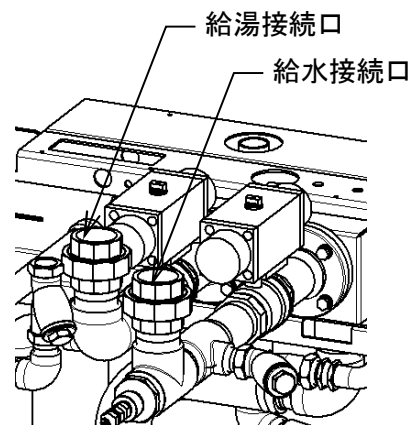
- ・ 作業を行う場合は給水、給湯本管と機械の間に取り付けられた手動弁を閉じ、点検操作操作画面で給水、給湯弁を開き配管内の水、お湯を抜いてから作業をして下さい。
- ・ 給水弁にお湯配管を接続してはいけません。給水弁の故障の原因となります。

1) 機能

- ・ ドラム内への給水や給湯をコントロールする弁です。

2) 給水弁の動作確認

- ・ 外部への水漏れが無い確認します。
- ・ 操作パネルの点検操作画面(7-5-4 参照)を表示させます。
- ・ **排水弁** スイッチを押し排水弁を開きます。
- ・ **給水弁** スイッチを押すと給水弁が開き、給水が開始されます。
- ・ しばらくして排水配管から排水が出て来ることを確認します。
- ・ 排水が確認できたら、**給水弁** スイッチを押し、給水弁を閉じます。しばらくして排水が止まれば給水弁は正常に動作しています。
- ・ 外部への水漏れが無い確認します。



3) 給湯弁の動作確認

- ・ 外部への水漏れが無い確認します。
- ・ 操作パネルの点検操作画面(7-5-4 参照)を表示させます。
- ・ **排水弁** スイッチを押し排水弁を開きます。
- ・ **給湯弁** スイッチを押すと給水弁が開き、給湯が開始されます。
- ・ しばらくして排水配管から排水が出て来ることを確認します。
- ・ 排水が確認できたら、**給湯弁** スイッチを押し、給水弁を閉じます。しばらくして排水が止まれば給湯弁は正常に動作しています。
- ・ 外部への水漏れが無い確認します。

[点検操作画面の操作で動作しない時]

エア電磁弁のマニュアル操作で行います。(電源は[ON]で確認します)

- ・ ダーティ側左カバーにあるエア機器ボックスカバーを開きます。
- ・ 排水(V1)のマニュアル操作レバーを押して時計回りに回します。
- ・ 給水弁(V8)又は、給湯弁(V9)のマニュアル操作レバーで確認します。

動作確認は前記2)・3)と同様排水配管で確認します。

マニュアルレバーを押して時計回りに回すと動作します。マニュアルレバーを反時計回りに回すと戻ります。

操作確認後は必ずマニュアルレバーを元に戻して下さい。

[点検操作画面の操作で動作しないが、エア電磁弁のマニュアル操作では動作する時]

- ・ エア電磁弁の故障か、接続線の断線又は接触不良が考えられます。
不良部品の交換が必要です。

8-3-12 蒸気弁



警告／WARNING!

- ・ 蒸気配管は高温となります。十分な機械の冷却を待って作業を行なって下さい。



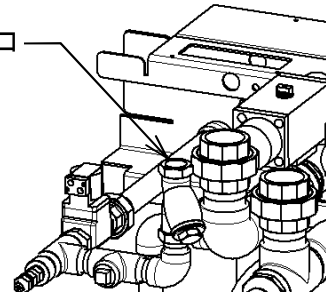
警告／WARNING!

- ・ 作業を行う場合は蒸気本管と機械の間に取り付けられた手動弁を閉じ、手動操作で蒸気弁を開き配管内の残圧を抜いてから作業をして下さい。

1) 機能

- ・ PLCの温度制御に基づき、ドラム内への蒸気供給をコントロールする弁です。

蒸気接続口



2) 蒸気弁の点検

- ・ 外部への蒸気漏れが無いか確認します。
- ・ 操作パネルの点検操作画面(7-5-4 参照)を表示させます。
- ・ 加熱用蒸気弁の点検は、**設定**で設定温度を 60°C(140°F)に設定します。
- ・ **給水**スイッチを押して給水弁を開き、水位を 1 以上にします。
その時手動操作画面下部の温度表示が 50°C(122°F)以下であることを確認します。
温度が高い場合は、再度給水してドラム内を冷却し、温度が安定していることを確認します。
- ・ ボイラー設備が正常に稼働していることを確認します。
- ・ 蒸気本管と機械の間に取り付けられた手動弁を開きます。この時、温度の再上昇が起きる場合、加熱蒸気弁から漏れが発生している可能性があります。
- ・ 直ちに蒸気本管と機械の間に取り付けられた手動弁を閉じて下さい。蒸気弁に異常があります
- ・ **蒸気**スイッチを押すと蒸気弁が開き、蒸気噴入が開始され、ドラム内が**設定**で設定された温度を超えると加熱蒸気弁は自動的に閉じます。
- ・ 温度上昇が見られない場合、加熱蒸気弁に異常があります。
- ・ 漏れが発生したバルブは交換するか修理し、交換か修理が終了後、それまでのステップを再確認して下さい。

重要／IMPORTANT!

- ・ 蒸気弁の操作は水位が水位 1 以上で操作を行って下さい。

- ・ その後、温度上昇が止まれば蒸気弁は正常に動作しています。
- ・ 温度上昇が続く場合は、直ちに蒸気本管と機械の間に取り付けられた手動弁を閉じます。蒸気弁に異常があります。

[点検操作画面の操作で動作しない時]

エア電磁弁のマニュアル操作で行います。

- ・ ダーティ側左カバーにあるエア機器ボックスカバーを開きます。
- ・ 蒸気弁(V14)のマニュアル操作レバーで確認します。

蒸気弁の確認時は、マニュアルレバーを押し込むだけで、回転させないで下さい。


押すのをやめると動作が止まります。下記の要領で動作確認して下さい。

長い時間押さないで下さい。加熱弁の動作確認時に蒸気が噴射されますので危険です。


加熱蒸気弁・・・蒸気の噴射する音で確認します。ドアは必ず閉じた状態で確認のこと。

[点検操作画面の操作で動作しないが、エア電磁弁のマニュアル操作では動作する時]

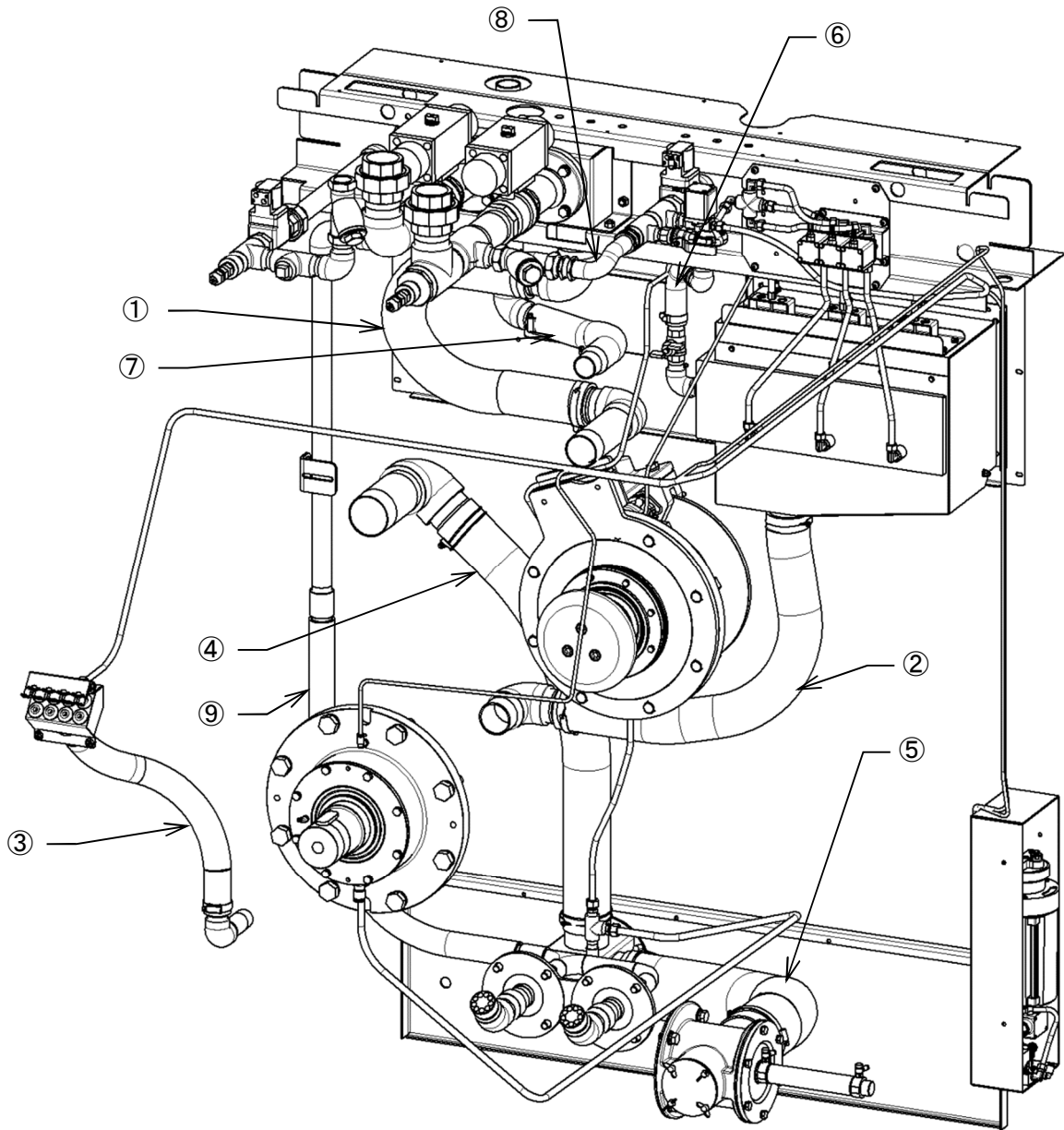
- ・ エア電磁弁の故障か、接続線の断線又は接触不良が考えられます。
不良部品の交換が必要です。

	警告／WARNING!
<ul style="list-style-type: none"> ・ マニュアルレバーは 1～2 秒押し込む操作として下さい。蒸気が噴射されますので危険です。 	

8-3-13 ホース類の点検

	警告／WARNING!
<ul style="list-style-type: none"> ・ 機械への各供給口（日本国内仕様は JIS(ISO)規格品）以外の管用ネジ規格は JIS(ISO)規格品です。アメリカなどで使用されている NPT 規格の管用ネジと互換がありません。部品を交換する場合は純正部品と交換して下さい。 この警告を無視し、改造を行うことは、機械への損害、人への傷害、をもたらします。 ・ ホース類は定期的に点検し、ホースにわずかでも劣化を確認したら、速やかに交換すること。ホースの裂断は、機械への損害、人への傷害、をもたらします。 	

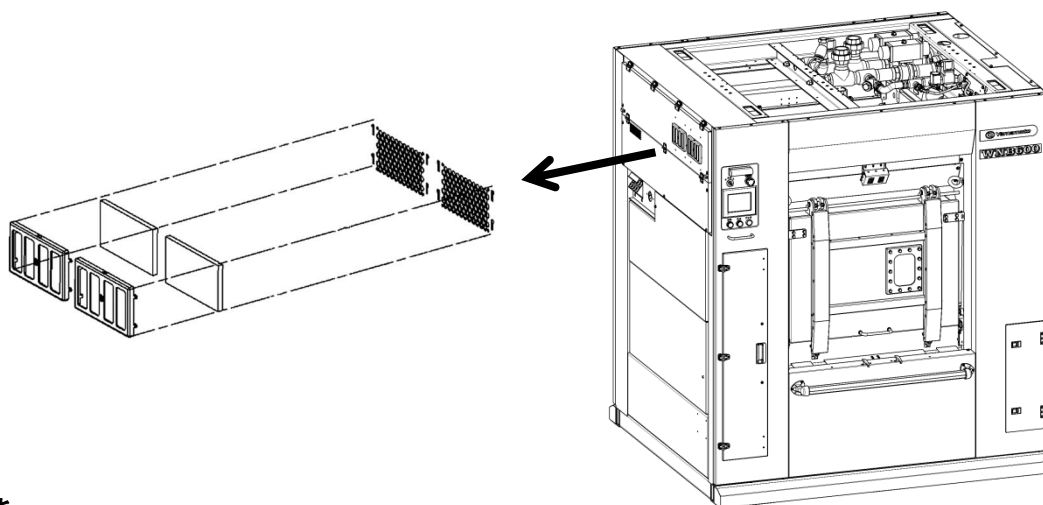
番号	名 称	規 格 ・ 寸 法
1	給水ホース	新耐熱耐摩耗ホースφ 65X770L
2	洗剤投入ホース	新耐熱耐摩耗ホースφ 65X770L
3	助剤投入ホース	新耐熱耐摩耗ホースφ 38X620L
4	オーバーフローホース	新耐熱耐摩耗ホースφ 75X830L
5	排水ホース	新耐熱耐摩耗ホースφ 100X720L
6	洗剤ボックス洗浄ホース	φ 28 X260(WEQK05)
7	エア抜きホース	φ 43 X332(DEDK02)
8	ワンダーチューブ	25AX200L
9	フレキシブルホース	1X800L





警告／WARNING!

- ・ エアフィルターは定期的に掃除して下さい。掃除を怠ると、冷却機能が低下し制御機器の寿命を短くします。又制御機器が誤作動を起こす事で、機械への損害、人への傷害をもたらす可能性があります。
- ・ エアフィルターを取り外したまま運転してはいけません。制御機器に付いた埃は、機器の故障の原因になり火災を招く可能性があります。
- ・ エアフィルターを水洗いした場合は、完全に乾燥した後に取り付けます。水滴、湿気は制御機器の故障の原因になります。
- ・ 劣化したエアフィルターは速やかに交換して下さい。劣化したエアフィルターはそれ自身が埃となります。



1) 機能

制御ボックス内へ供給される冷却エアーに含まれる異物を濾過します。


2) エアフィルターの清掃


- ・ 制御ボックスフタに取り付けてあるフィルター押さえ板を外すとエアフィルターが取り外せます。押さえ板の取り外しは、押さえ板を上スライドさせて手前に引き抜くと外せます。
- ・ フィルター表面の埃を除去し、数回手のひらで叩いて掃除します。
蓄積された付着物により、フィルターが目詰りした時は、中性洗剤を付けもみ洗いし流水で洗い流します。洗った後はしっかりと搾り、乾いたタオルなどで水気を取って、しっかりと乾燥させます。

重要／IMPORTANT!

- ・ フィルターの素材は加水分解により劣化します。付け置き洗い、及び頻繁な水洗いはおこなわないこと。

- ・ エアフィルターを掃除した後、逆の要領で取り付けてください。

	警告／WARNING!
<ul style="list-style-type: none"> 作業を行う場合は蒸気本管と機械の間に取り付けられた手動弁を閉め、加熱蒸気はドレン抜き弁を開き配管内の残圧を抜いて下さい。乾燥蒸気はスチームトラップを開き、手動操作でヒーター弁を開き残圧を抜いて下さい。 蒸気配管は高温となります。十分な機械の冷却を待って、作業を行なって下さい。 	

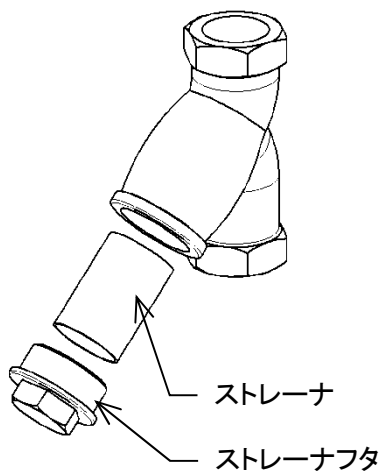
	警告／WARNING!
<ul style="list-style-type: none"> 作業を行う場合は給蒸本管と機械の間に取り付けられた手動弁を閉め、手動操作で手動バルブを開き配管内の水を抜いて下さい。 ストレーナにわずかでも劣化があれば、速やかに交換して下さい。ストレーナの損傷は、機械への損害、人への傷害、をもたらします。 ストレーナは必ず取り付けられた状態で機械を使用しなくてはなりません。異物の侵入は機械への損害、人への傷害をもたらします。 	


1) 機能


蒸気に含まれる異物を除去し、電磁弁を保護します。


2) ストレーナの掃除と点検

- 蒸気本管と機械の間に取り付けられた手動弁を閉じます。
この時、閉じられたバルブに[作業中]の表示にて、[バルブを開いてはならない]ことを明確に表示して下さい。
- 蒸気配管は手動バルブを開き配管内の残圧を抜くこと。
- 十分に配管が冷却したことを確認し作業して下さい。
- ストレーナキャップを緩め、中のストレーナを取り出し掃除します。
- この時、ストレーナにわずかでも劣化があれば、速やかに交換して下さい。
- 掃除又は交換が終わりましたら、ストレーナとキャップを元に戻して下さい。
キャップは蒸気漏れの無いようにしっかりと閉めて下さい。
- 蒸気本管と機械の間に取り付けられた手動弁を開き、蒸気漏れが無いことを確認すること。



	警告／WARNING!
<ul style="list-style-type: none"> ・ メンテナンスを行う時は必ず外部のブレーカを[OFF]にし、誤って他の人がブレーカを「ON」することのないような対策をし、メンテナンスを行ってください。 	

	警告／WARNING!
<ul style="list-style-type: none"> ・ ヒューズは高温になっているかもしれません。十分な機械の冷却を待って、メンテナンスを行なって下さい。 	

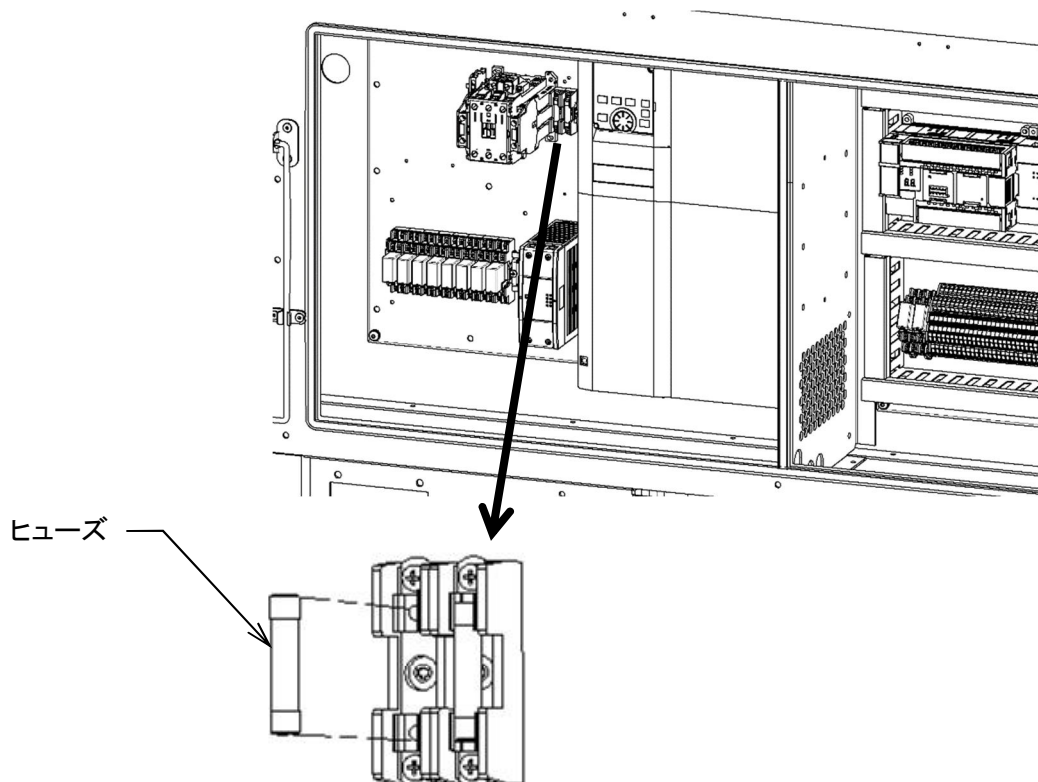
	警告／WARNING!
<ul style="list-style-type: none"> ・ ヒューズは落したり、衝撃を与えたりしないで下さい。ヒューズの破損により人への傷害をもたらす危険があります。 ・ ヒューズはサイズ及び定格電流の異なる物を使用してはなりません。ヒューズを取り替える場合はよく確認し取り替えて下さい。異なるヒューズを使用すると火災、機械への損害、人への傷害、死をもたらす危険があります。 	

1) 機能

- ・ 電気回路に過電流が流れたとき、溶けて回路を遮断します。
- ・ 定格電流： ヒューズ … 5A、AC250V

2) ヒューズの交換

- ・ ヒューズホルダーからヒューズを抜き取り、新しいヒューズを差込みます。



8-3-17 エアーライド(空気バネ)の調整



警告/WARNING!

- 作業を行う時は必ず外部のブレーカを[OFF]にし、誤って他の人がブレーカを「ON」することのないような対策をし、メンテナンスを行なってください。

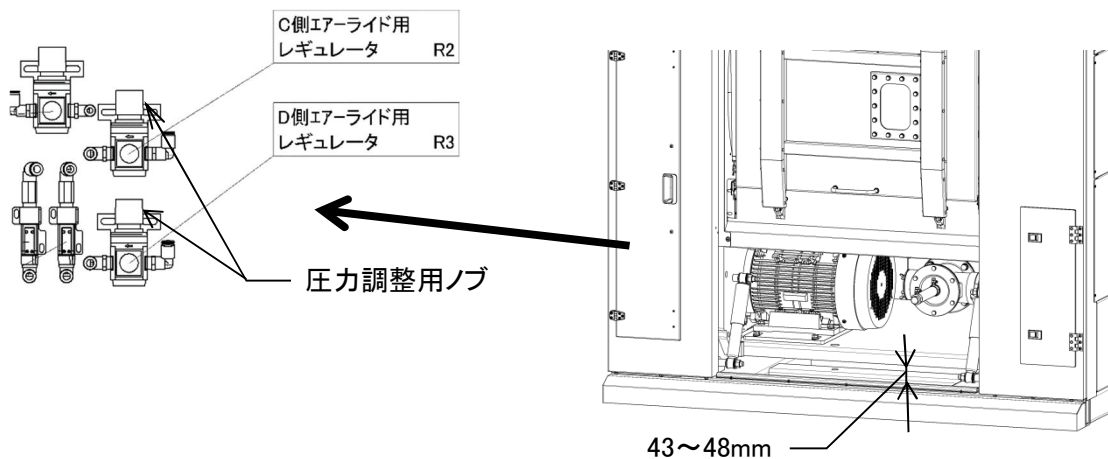
エアーライドの調整は圧縮空気のみを供給した状態で行います。
外部のブレーカは[OFF]にし、誤って他の人がブレーカを「ON」することのないような対策をして行なってください。(フィルターレギュレータの圧力が 0.7Mpa になっている事を確認のこと)


1) 機能


脱水行程時エアーライド(空気バネ)に空気を入れて、ドラムを空中に持ち上げ、本体に振動が伝わらないようにします。

2) エアーライドの調整

- エアーライドの調整は、異常な振動が起きた時か、Er15 振動検知エラーが頻繁に起きるようになった時に行います。
- エアーライドから空気漏れが無い確認します。
- 全面下部カバー(ダーティールーム側・クリーンルーム側両側)を外します。(4-4 項参照)
- ダーティールーム側のエアー機器ボックスカバーを開きます。
- C 側(クリーンルーム側)エアーライド用レギュレーターR2 と、D 側(ダーティールーム側)エアーライド用レギュレーターR3 の圧力調整ノブを上引き上げ、ノブを回転させて行います。
時計方向に回す.....圧力が高くなる
半時計方向に回す.....圧力が低くなる
- 一度圧力を 0.3Mpa に下げ、ノブを時計方向に回して 0.42Mpa になる様に調整します。
必ず圧力が低→高になる状態で調整します。反対の高→低なる状態で調整しないで下さい。
圧力が高くなりすぎた時は、圧力を 0.42Mpa 以下に下げから再度調整して下さい。
調整圧力は R2.R3 共に 0.42Mpa です。
- 調整が終わりましたら確認の為[H]寸法が 43mm~48mm あるか確認して下さい。
上記の範囲にない時は、再度レギュレーターを調整して下さい。
- 調整終了後[8-3-3 振動検知スイッチ]を参照し、振動検知スイッチの調整を必ず行って下さい。



	警告／WARNING!
<ul style="list-style-type: none"> ・ 機械のドアが確実に閉じられていることを確認し、ドアのよく見える位置に、「作業中です。ドアを開けてはならない！」などの表記で作業中であること、ドアを開けてはならないことを明確に警告する札を掛け作業を行うこと。 この警告を守らなければ、あなたの存在を知らない誰かにドラムを回転されることで、ベルトに挟まれるかもしれません。これは機械が電力供給から切離されていても起こります。 ・ 作業者自身が回転させたプーリ、ベルトによっても挟まれるかもしれません。 ・ ディスクパッドに関する点検、交換などは必ず保護具を着用し行うこと。 	

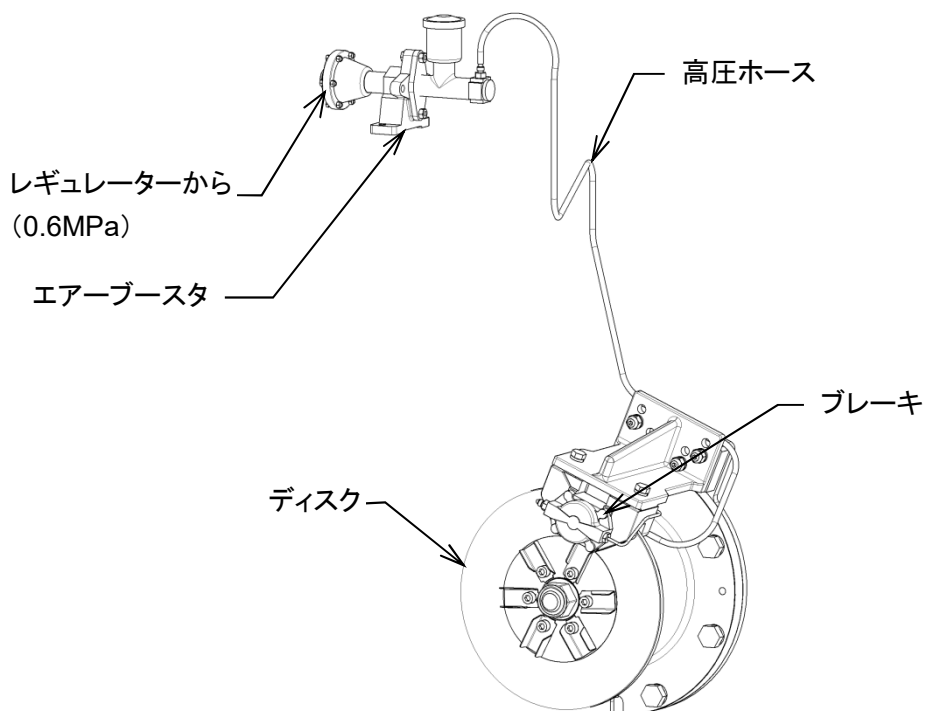
	警告／WARNING!
<ul style="list-style-type: none"> ・ ディスクブレーキ、キャリパーは高温になっているかもしれません。十分な機械の冷却を待って、メンテナンスを行なって下さい。 	

1) 機能

- ・ 脱水工程後、荒脱水工程後の減速時にディスクブレーキを作動させ、減速時間を短縮します。
- ・ バケットを定位置に固定させます。

2) 点検、交換

- ・ 製品取り扱い要領書に従ってディスク、パッド、ブレーキ、エアブースタ、作動油経路、空圧経路の点検を行います。
- ・ 異常がある場合、付録の各製品取扱説明書に従って処置を行います。
- ・ レギュレーターの圧力 0.6Mpa に調整します。
- ・ エア電磁弁の点検を行います。
- ・ ブレーキの点検を行います。…… 型番 DB-2021B 1・3/8 ブレーキ液用
- ・ エアブースタの点検を行います。…………… 型番 DB-3223A-03



9 エラー

9-1 エラー表示と対処法



警告／WARNING!

- ・ エラーが表示された場合は、必ずエラーの原因を解決し運転を再開して下さい。
エラーの原因が解決されぬままの運転再開は、機械への損害、人への傷害をもたらす危険があります。
- ・ 異常がある部品を交換しないで運転しないで下さい。より深刻な機械への損害、人への傷害をもたらします。異常を放置し使用を続けた事により、助長された機械への損害、人への傷害に対して山本製作所と代理店はそれらに対し一切の責任を負いません。
- ・ この項に書かれた内容、及び関連する他の項に書かれた内容を理解できない場合は、点検、調整、修理をしないで下さい。速やかに専門のサービス業者に点検、調整、修理を依頼して下さい。

重要／IMPORTANT!

- ・ この項に記載する数値については、標準設定値に基づきます。パラメータ設定を変更された場合はエラー発生条件が変更される項目があります。

表示 : Er-06 バッテリエラー(図 9-1 参照)



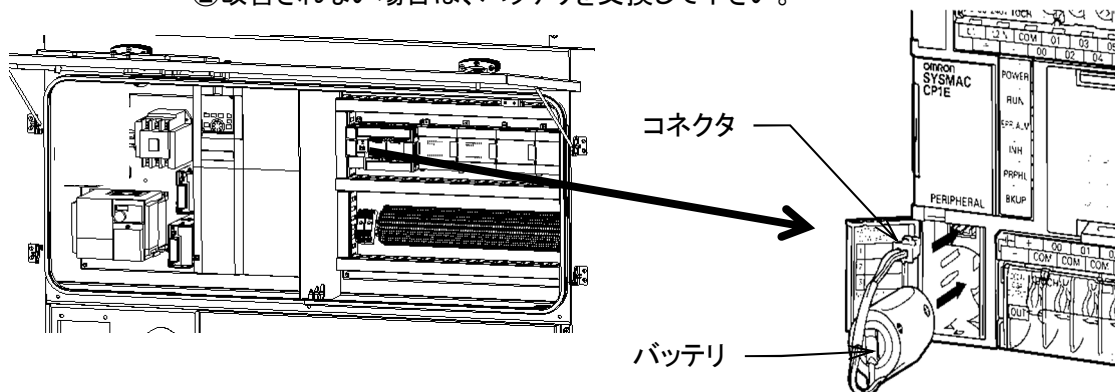
警告／WARNING!

- ・ 感電や機械の始動による、機械の損害、人への傷害や死に対するリスクを取り除くために、ユーザメンテナンスを行う前に、この機械を電力供給から切離して下さい。機械のブレーカを[OFF]するだけではこの機械を電力供給から切離せません。必ず外部のブレーカを[OFF]して下さい。
- ・ バッテリーは液漏れ、破裂、発熱、発火などの恐れがありますので、+、-の短絡、充電、分解、加熱、火への投入、強い衝撃を与えることなどは絶対に行わないでください。また、床に落下させるなどして強い衝撃を与えてしまったバッテリーは、液漏れする恐れあり。絶対に使用しないで下さい。
- ・ バッテリーの交換は十分な知識を持った技術者が行なって下さい。
- ・ バッテリー交換中にバッテリーの代わりにメモリを保持するコンデンサがあります。30分以上通電しておかないと、コンデンサに十分な電荷が蓄えられず、バッテリー交換中にデータが消えることがあります。

内容 : PLC のバッテリーが未接続か、またはバッテリー電圧が低下しています。

対処 : ①バッテリーの接続をチェックします。(コネクタを一度抜差しする。)

②改善されない場合は、バッテリーを交換して下さい。



表示 : Er-07 温度エラー

内容 : 洗浄工程中に設定温度より 10℃以上高くなりました。又は、ドラム内温度が 95℃(203°F)以上になりました。

給湯弁、加熱蒸気弁の動作不良の可能性があります。

対処 : ①直ちに給湯本管又は、蒸気本管と機械の間に取り付けられた手動弁を閉じる。

②給湯弁の点検(8-3-10 項参照)

③蒸気弁の点検(8-3-11 項参照)

④異常が見つかった部品は交換する

表示 : Er-09 PLCエラー

内容 : PLCで異常が発生しました。

対処 : お問い合わせください。

表示 : Er-15 振動検知エラー

内容 : 脱水中に品物がアンバランスになり、振動検知が 5 回作動しました。

対処 : ①品物がアンバランスになっています。手でほぐし手動運転モードにて脱水を行います。

②頻繁に起こる場合は振動検知スイッチを点検すること。(8-3-3 項参照)

表示 : Er-17 ドアエラー

内容 : ドアが開いています。

ドアが開いたまま運転スイッチ又は手動操作スイッチを押した。

対処 : ①ドアが開いていないか確認する。

②ドアが開いていたなら、しっかりと締め運転, 手動操作を行う。

③ドアロックの点検(8-3-5 項参照)

④電源を OFF にして、ドアスイッチの配線が断線していないか確認する。

表示 : Er-22 インバータエラー

内容 : 駆動モータ用のインバータで異常が発生しました。

対処 : ①インバータのエラーを確認する。

②インバータのマニュアルを参照のこと。

表示 : Er-25 排水弁動作エラー

内容 : 排水弁が正常に動作していません。

対処 : ①排水弁シリンダが動作しているか確認する。(8-3-9 項参照)

②排水確認センサの配線が断線していないか確認する。

表示 : Er-26 排水エラー

内容 : 排水弁が開いて設定時間(3 分間)以内に排水されませんでした。

排水弁動作異常、排水弁、排水ホースの詰り、排水圧力検知異常の可能性があります。又は、排水管の施工に問題があるかもしれません。

対処 : ①排水弁の掃除(8-3-9 項参照)

②排水弁の掃除口フタを開き、排水ホース内の詰り確認と掃除を行う。

③排水管の配管が規定通り施工されているか確認する。(5-2 項参照)

④排水弁の動作確認(8-3-9 項参照)

⑤液面制御センサの点検(8-3-4 項参照)

⑥電源を OFF にして、排水弁の配線が断線していないか確認する。

排水検知圧カスイッチの配線が断線していないか確認する。

表示 : Er-30 断線エラー

内容 : ドラム温度サーミスタ、水位制御センサが断線しています

サーミスタの断線、コネクタの抜け、接触不良の可能性があります。

対処 : ①異常箇所を確認する。(エラー画面で赤ランプが点灯)

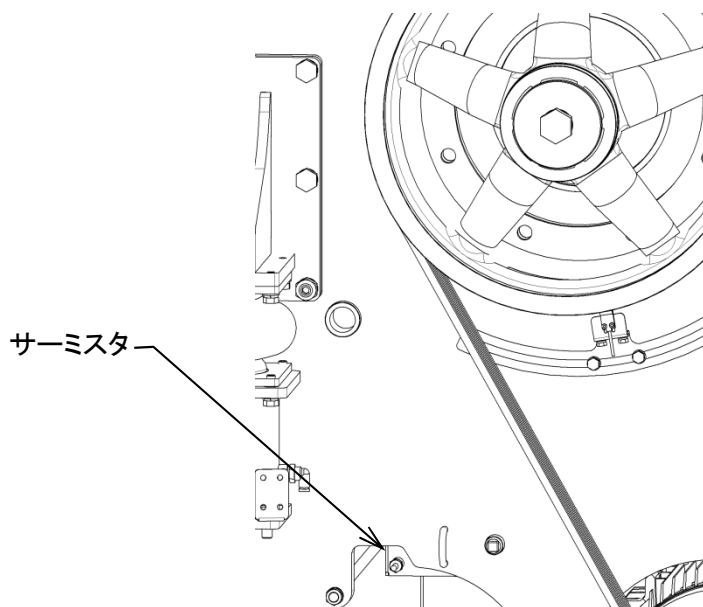
②コネクタを確認、一度抜差しする。

③サーミスタのコネクタを外し、コネクタピンの所で抵抗を測ります。

下表は基準抵抗値です。実際は±5%程度の誤差があります。

ドラム温度サーミスタ	温度 °C(°F)	0(32)	10(50)	20(68)	30(86)
	基準抵抗値 Ω		10.35	6.62	4.40

- ・ 断線した場合、抵抗値は∞を示します。
- ・ 異常な抵抗値を示した場合はサーミスタを交換すること。



表示 : Er-31 短絡エラー

内容 : サーミスタが短絡しています。

対処 : ①異常個所のサーミスタを確認する。(エラー画面で赤ランプが点灯)

②サーミスタのコネクタを外し、コネクタピンの所で抵抗を測ります。

- ・ 短絡した場合、抵抗値は 0 に近い値を示します。
- ・ 異常な抵抗値を示した場合はサーミスタを交換すること。

表示 : Er-50 水位エラー

内容 : 給水, 給湯を開始し一定時間経過(7 分間)が経過してもドラム内の水位が上昇していません。
給水, 給湯の元バルブが開かれていない可能性があります。

又は、給水弁, 給湯弁の動作異常、排水弁の動作異常、漏れ、液面制御センサ異常の可能性があります。

- 対処 : ①給水, 給湯の元バルブが開かれているか確認する。
②手動操作で給水, 給湯弁が動作しているか確認する。
③排水弁の動作確認(8-3-9 項参照)
④液面制御センサの点検(8-3-4 項参照)
⑤電源を OFF にして、給水、給湯電磁弁、液面制御センサの配線が断線していないか確認。

表示 : Er-51 温度上昇エラー

内容 : 蒸気設定時にドラム内の水温が上昇していません。
蒸気弁の動作異常の可能性があります。

又は蒸気弁の動作不良の可能性があります。

- 対処 : ①蒸気元バルブが開かれているか確認する。
②ボイラーなどが稼働しているか確認する。
③手動操作で蒸気弁が動作するか確認する。
④ ストレーナの点検(8-3-14 項参照)
⑤ 蒸気弁の点検(8-3-9 項参照)
⑥ 電源を OFF にして、蒸気電磁弁の配線が断線していないか確認。

表示 : Er-52 回転計エラー

内容 : ドラム回転の計測が出来ていません。
ドラムが回転していないか、回転センサに異常があります。

- 対処 : ①手動操作でドラムが回転するか確認する。
②回転センサが破損していないか確認する。
③電源を OFF にして、回転センサの配線が断線していないか確認する。

表示 : Er-53 インバータ周波数未到達エラー

内容 : 規定時間内にインバータからの周波数到達信号が PLC に入力されていません。
線番 53 の断線、インバータの故障、モータの破損、主軸ベアリングの破損の可能性があります。

- 対処 : ①電源を OFF にして、インバータ配線が断線していないか確認。
②モータや主軸から異音がしていないか確認する。異音がある場合は専門のサービス業者に点検を依頼すること。
③一旦、洗濯物を取り出し、手動操作で低回転脱水を行う。
④ I/O モニタを表示し、インバータ周波数到達が ON になるかを確認する。

表示 : Er-54 インバータRUN信号エラー

内容 : インバータからのRUN信号(低速度信号)がありません。
線番 52 の断線、インバータの故障の可能性があります。

- 対処 : 電源を OFF にして、RUN信号(低速度信号)の配線が断線していないか確認。

表示 : Er-58 エアーライドエラー

内容 : 脱水動作時に上昇確認が出来ませんでした。

- 対処 : ①輸送止めが外されているか確認する。
②上昇確認センサに異常が無い確認する。
③エアーライドの点検(8-3-17 項参照)

表示 : Er-59 ドアロックエラー

内容 : ドアロックスイッチが動作していません。

運転中や手動操作中にドアロックが外れた可能性があります。

- 対処 : ①ドアロックスイッチの点検を行う。(8-3-5 項参照)
②電源を OFF にして、ドアロックスイッチの配線が断線していないか確認する。

表示 : Er-60 供給エアー圧低下エラー

内容 : 供給エアー圧力が低下しています。

- 対処 : ①供給エアー圧力の確認。
②レギュレーター圧力計を確認し、0.7MPa(7bar)にする。
③圧カスイッチの点検を行う
④本機のエアー配管からエアー漏れがないか確認する。
⑤源を OFF にして、圧カスイッチの配線が断線していないか確認する。

表示 : Er-70 オイルエラー

内容 : オイルが少なくなりました。

- 対処 : ①オイルタンクに指定のオイルを給油してください。(8-3-1 項参照)
②エラーリセットを行ってください。次の運転終了までエラー状態がキャンセルされます。

エアースタ

取扱説明書

DB-3223A

DB-3233A

DB-3246A

DB-3256A

警 告

本取扱説明書をよく読み、御理解いただいたうえで御使用下さい。
不適切な取扱い、整備は、危険を招く恐れがあります。

三陽商事株式会社

本 社 〒564-0044 大阪府吹田市南金田2丁目29番2号

TEL (06) 6384-1212 FAX (06) 6338-1415

東京営業所 〒108-0014 東京都港区芝4丁目9番3号（芝石井ビル）

TEL (03) 3769-3434 FAX (03) 3769-1033

名古屋営業所 〒460-0003 名古屋市中区錦1丁目20番25号（YMDビル）

TEL (052) 231-3455 FAX (052) 231-3566

目 次

1. はじめに	P 1
2. 警告事項	P 1
3. 概要	P 2
3-1. 構成部品	P 2
4. 仕様	P 6
5. 取り付け方法	
5-1. 据え付け及び配管	P 6
5-2. エアー抜き	P 6
6. 保守点検	P 9
6-1. 作動油の点検	P 9
6-2. 作動油漏れの点検	P 9
6-3. 補用部品	P 9
7. オーバーホール	P 10
8. トラブルシューティング	P 11

1. はじめに

この度は、エアースタを御採用いただき、誠に有難うございます。エアースタを安全に、また、末永く性能を維持してお使いいただくために、御使用前に必ず本取扱説明書とご使用される油圧ブレーキの取扱説明書をよく読み、御理解いただいたうえで正しい取り扱いと保守を行なっていただくよう、よろしくお願い申し上げます。

2. 警告事項

2-1. ブレーキ液仕様、鉱物油仕様の2種類があります。 使用油の仕様を確認し、給油してください。

ブレーキ液仕様に鉱物油を、または鉱物油仕様にブレーキ液を入れた場合、油圧が発生しなかったり、油圧が発生したままの状態になり危険を招く恐れがあります。

2-2. 御使用前及び、日常保守点検時に、必ずタンク内油量及び、配管部の油漏れの有無を確認して下さい。

タンク内の油量が不足している場合は、使用油の仕様を確認し、補充してください。（ブレーキ液仕様、鉱物油仕様の2種類があります。）

2-3. 油圧配管や油圧機器を取り外す場合、油圧が0MPaである事を確認した上で作業して下さい。

作業前には必ず別系統のブレーキをかけるか、メカニカルロックをして、ディスクが回転しない事を確認してください。また油圧が0MPaで無い場合は、油吐出が生じますので、必ずハンドルを反時計廻りに回して、油圧を0MPaにして下さい。

2-4. 不必要な取り外し、分解は行なわないで下さい。

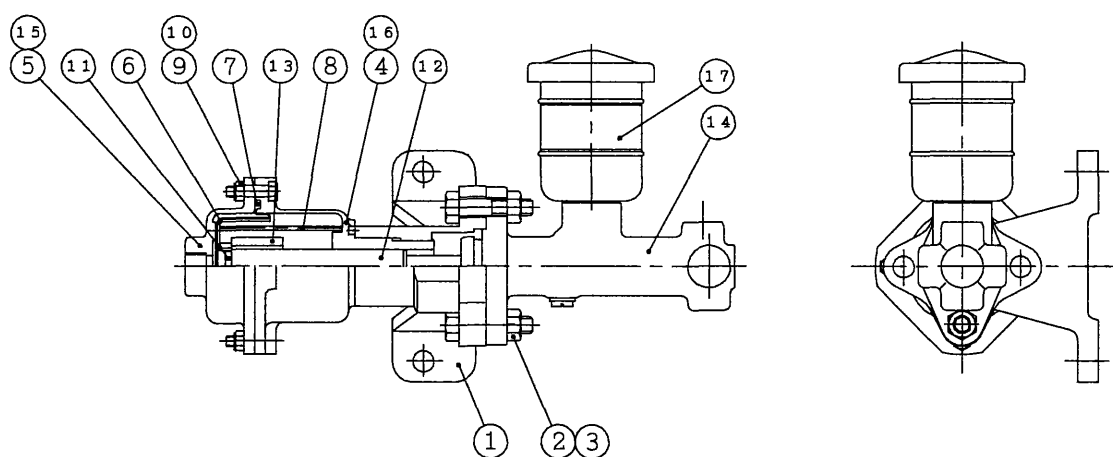
※不必要な取り外し、分解は、性能低下や異物の侵入による動作不良につながり危険を招く恐れがあります。

3. 概要

このブースタは、マスターシリンダ本体とエアチャンバ部により構成されています。油圧ブレーキに油圧を供給する場合は、エアチャンバに圧縮空気圧を供給することにより、マスターシリンダ内のピストンを移動させ、マスターシリンダ内の作動油を吐出口からブレーキへ送り込みます。

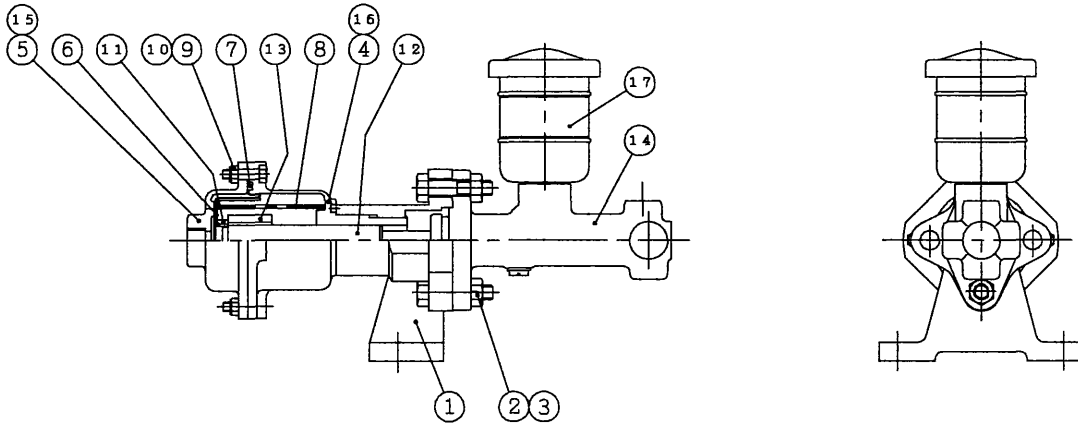
3-1.構成部品

DB-3223A-02 (12)



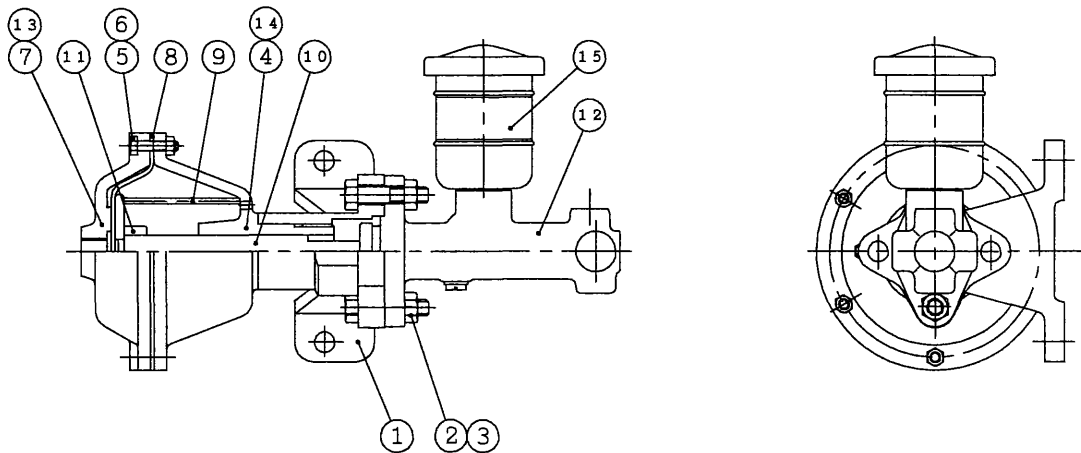
9	六角ボルト	4	18		
8	リターンスプリング	1	17	注意銘板	1
7	ダイヤフラム	1	16	型式銘板	1
6	スカート	1	15	注意銘板	1
5	Rキャップ	1	14	マスターシリンダ	1
4	Fキャップ	1	13	ストッパー	1
3	六角ナット	2	12	プッシュロッド	1
2	六角ボルト	2	11	止め金具	1
1	ブラケット	1	10	六角ナット	4
No	PARTUCULARS	QTY	No	PARTUCULARS	QTY

DB-3223A-03 (13)



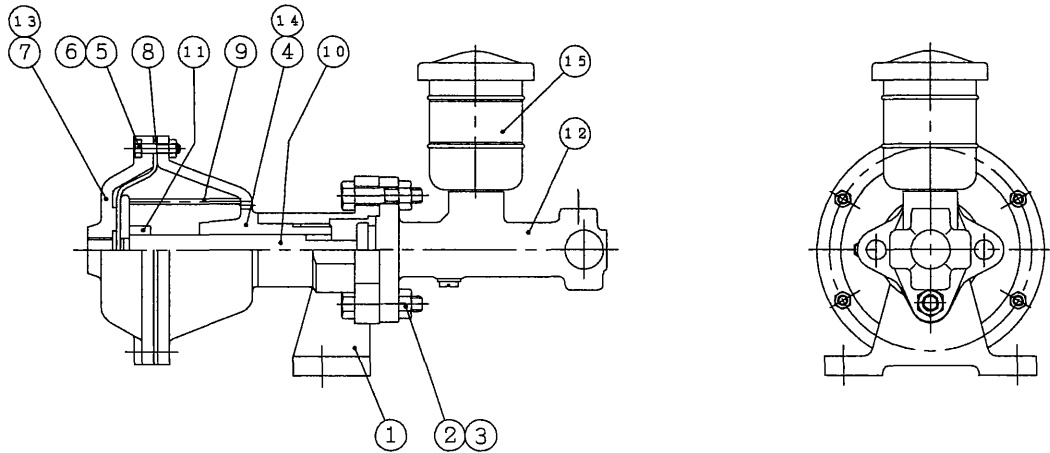
9	六角ボルト	4	1 8		
8	リターンズpring	1	1 7	注意銘板	1
7	ダイヤフラム	1	1 6	型式銘板	1
6	スカート	1	1 5	注意銘板	1
5	Rキャップ	1	1 4	マスターシリンダ	1
4	Fキャップ	1	1 3	ストッパー	1
3	六角ナット	2	1 2	プッシュロッド	1
2	六角ボルト	2	1 1	止め金具	1
1	ブラケット	1	1 0	六角ナット	4
No	PARTUCULARS	QTY	No	PARTUCULARS	QTY

DB-3233A-01 (11)



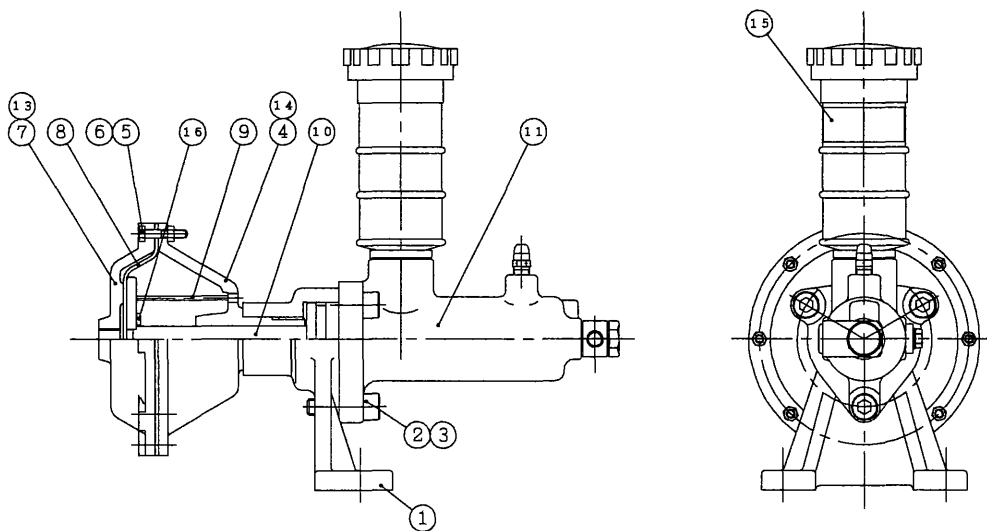
8	ダイヤフラム	1			
7	Rキャップ	1	1 5	注意銘板	1
6	六角ナット	6	1 4	型式銘板	1
5	六角ボルト	6	1 3	注意銘板	1
4	Fキャップ	1	1 2	マスターシリンダ	1
3	六角ナット	2	1 1	ストッパー	1
2	六角ボルト	2	1 0	プッシュロッド	1
1	ブラケット	1	9	リターンズpring	1
No	PARTUCULARS	QTY	No	PARTUCULARS	QTY

DB-3233A-03 (13)



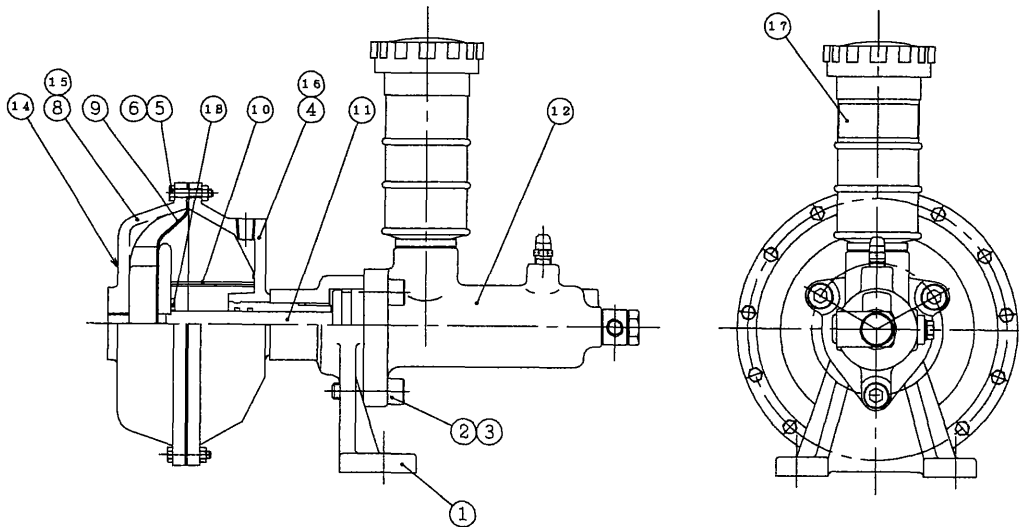
8	ダイヤフラム	1			
7	Rキャップ	1	15	注意銘板	1
6	六角ナット	6	14	型式銘板	1
5	六角ボルト	6	13	注意銘板	1
4	Fキャップ	1	12	マスターシリンダ	1
3	六角ナット	3	11	ストッパー	1
2	六角ボルト	3	10	プッシュロッド	1
1	ブラケット	1	9	リターンスプリング	1
No	PARTUCULARS	QTY	No	PARTUCULARS	QTY

DB-3246A-01 (11)



8	ダイヤフラム	1	16	ストロークストッパ	1
7	Rキャップ	1	15	注意銘板	
6	六角ナット	8	14	型式銘板	1
5	六角ボルト	8	13	注意銘板	1
4	Fキャップ	1	12		
3	バネ座金	3	11	マスターシリンダ	1
2	六角穴付ボルト	3	10	プッシュロッド	1
1	ブラケット	1	9	リターンスプリング	1
No	PARTUCULARS	QTY	No	PARTUCULARS	QTY

DB-3256A-01 (11)



9	ダイヤフラム	1	18	スロークストッパ	1
8	Rキャップ	1	17	注意銘板	1
7			16	型式銘板	1
6	六角ナット	13	15	注意銘板	1
5	六角ボルト	13	14	指示銘板	1
4	Fキャップ	1	13		
3	バネ座金	3	12	マスターシリンダ	1
2	六角穴付ボルト	3	11	プッシュロッド	1
1	ブラケット	1	10	リターンスプリング	1
No	PARTUCULARS	QTY	No	PARTUCULARS	QTY

4. 仕様

DB-3223A

エアースタ型式	DB-3223A-02	DB-3223A-03	DB-3223A-12	DB-3223A-13
使用液	ブレーキ液		鉱物性油	
吐出口	M10 P1.25			
吐出口適用パイナット	DM			
吐出油量	5cc			
使用エア圧力	0.05~0.69MPa			
増圧比	5			
取付面	壁面	床面	壁面	床面
使用流体温度	0~50℃			
使用環境温度	-20~60℃			
マスターシリンダ型式	DB-2203MS-01		DB-2203MS-11	
チャンバ型式	DB-3723A-01			

DB-3233A

エアースタ型式	DB-3233A-01	DB-3233A-03	DB-3233A-11	DB-3233A-13
使用液	ブレーキ液		鉱物性油	
吐出口	M10 P1.25			
吐出口適用パイナット	DM			
吐出油量	5cc			
使用エア圧力	0.05~0.69MPa			
増圧比	10			
取付面	壁面	床面	壁面	床面
使用流体温度	0~50℃			
使用環境温度	-20~60℃			
マスターシリンダ型式	DB-2203MS-01		DB-2203MS-11	
チャンバ型式	DB-3733A-01			

DB-3246A

エアースタ型式	DB-3246A-01	DB-3246A-11
使用液	ブレーキ液	鉱物性油
吐出口	M10 P1.25	
吐出口適用パイナット	DM	
吐出油量	19.4cc	
作動エア圧力	0.69MPa	
増圧比	7.6	
取付面	床面	
マスターシリンダ型式	DB-2206MS-01	DB-206MS-11
チャンバ型式	DB-3746A-01	

DB-3256A

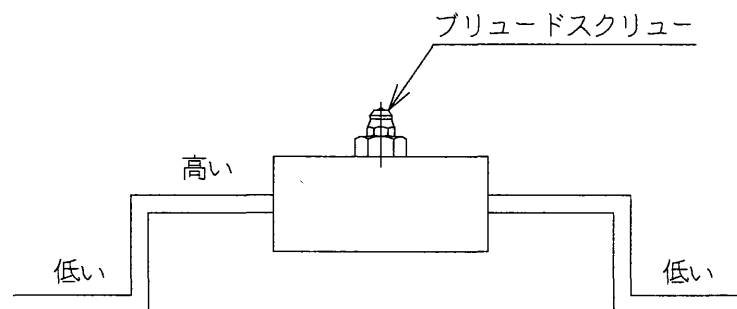
エアースタ型式	DB-3256A-01	DB-3256A-11
使用液	ブレーキ液	鉱物性油
吐出口	M10 P1.25	
吐出口適用パイナット	DM	
吐出油量	19.4cc	
作動エア圧力	0.69MPa	
増圧比	13.9	
取付面	床面	
マスターシリンダ型式	DB-2206MS-01	DB-2206MS-11
チャンバ型式	DB-3756A-01	

5. 取付方法

5-1. 据え付け及び配管

1. マスターシリンダのタンクが上方向になるように、ブラケットの2箇所の穴を利用してボルト等で固定してください。
2. 油圧ブレーキの取付位置と、マスターシリンダのタンク位置の高低差は±1m以内にして下さい。
3. 油圧ブレーキとの配管を施工します。（配管は弊社純正品をご使用願います）配管接続部は確実に締結してください

吐出口からブレーキまでの配管は、エア抜きが容易に出来るように、上がり又は下り勾配にして下さい。やむを得ずエア溜まりが生じるような配管になる時は、下図に示すようにエア抜き用コネクターを設置して下さい。



5-2. エア抜き

下記の作業を実施した場合は、必ずエア抜きを実施してください。

- ・据付完了時
- ・油圧配管を交換した場合
- ・作動油を交換した場合
- ・油圧機器を交換（部品交換を含む）した場合、

エア抜き作業をしない場合や、エア抜き作業が不十分な場合、油量不足となり、必要油圧が発生しない場合があります。

エア抜き作業中は、タンク内の残油量がminラインより低くならないように注意し、適宜補充して下さい。

5-2-1. 使用する作動油の確認

1. マスターシリンダーと油圧ブレーキの使用油の仕様を確認し、使用する作動油を決定して下さい。
2. ブレーキ液仕様の場合はブレーキ液を、鉱物油仕様の場合は鉱物油を必ず使用して下さい。
(給油する作動油を間違えると、内部のシールに不具合が発生し、油圧が発生しなくなったり、油圧が発生したままの状態になり危険です。)
マスターシリンダに組付けられているタンクの蓋をあけ、給油します。

5-2-2. 作動油の給油

5-2-1 項で確認した作動油をマスターシリンダに組付けられているタンクの蓋をあけ、給油します。

5-2-3. エア抜きの実施

エア抜き作業中は、タンク内の残油量がminラインより低くならないように注意し、適宜、作動油を補充してください。

1. マスターシリンダのエア抜き (DB-3246A・DB-3256A 型のみ実施します)
 - ・マスターシリンダのブリードスクリューに透明なビニールホースを取り付けます。
 - ・圧縮空気を供給した状態 (加圧状態) で、ブリードスクリューを弛めます。
作動油と気泡を出します。気泡が出終わったらブリードスクリューを締め、圧縮空気を抜きます。この作業を数回繰り返して行い、気泡が出なくなったことを確認してください。
2. 配管途中からのエア抜き (配管途中にブリードスクリューを設置している場合のみ)
ブリードスクリューを数カ所設置している場合は、マスターシリンダに近い方からエア抜きを実施します。
 - ・配管途中に設置しているブリードスクリューに透明なビニールホースを取り付けます。
 - ・圧縮空気を供給した状態 (加圧状態) で、ブリードスクリューを弛めます。
作動油と気泡を出します。気泡が出終わったらブリードスクリューを締め、圧縮空気を抜きます。この作業を数回繰り返して行い、気泡が出なくなったことを確認してください。
3. 油圧ブレーキからのエア抜き
 - ・油圧ブレーキのブリードスクリューに透明なビニールホースを取り付けます。
 - ・圧縮空気を供給した状態 (加圧状態) で、ブリードスクリューを弛めます。
作動油と気泡を出します。気泡が出終わったらブリードスクリューを締め、圧縮空気を抜きます。この作業を数回繰り返して行い、気泡が出なくなったことを確認してください。

- ・エア抜き作業が終了したら、タンクのMax. レベルまで作動油を補充して下さい。

5-2-4.油漏れの確認

エア抜き終了後、加圧した状態にし、配管接続部から油漏れが無い事を確認して下さい。
確認後は除圧して下さい。

6. 保守点検

6-1. 作動油の点検

パッドが磨耗するとシリンダー内でピストンが前進するため、リザーブタンクの液は、次第に低下します。

1. リザーブタンクの作動油が適量有るか常に点検し、不足していれば補充して下さい。
(補充に際しては、必ず同一銘柄のブレーキ液を使用し、異種銘柄品の混入は絶対に避けて下さい。)
2. ブレーキ液 (植物性作動液) の場合、長時間使用すると液が劣化し、ベーパーロック、シリンダー内の錆付き等を誘発しますので、6ヶ月に1度位、古い液を抜き取り、新しい液に交換して下さい。(交換、補充に際しては、必ず同一銘柄のブレーキ液を使用し、異種銘柄品の混合使用は、絶対にやめて下さい。)
3. ブレーキ液を補充する場合は、ゴミやホコリが混入しないように注意してください。

6-2. 作動油漏れの点検

配管等の油漏れは、接続部の増す締め等により復旧して下さい。マスターシリンダにおいて、ブレーキ液の漏れが生じた場合等、マスターシリンダ Assy を交換する必要が有ります。

又、漏れなくても定期交換部品として、安全のため、約3年で、又、高頻度使用の場合は、30万回使用程度で交換されることをお奨めします。

6-3. 補用部品

補用部品として、次の部品を準備しています。

名 称	包装単位	仕様/型番	交換推奨時期	実 施
ブレーキ液	1	J I S - K 2 2 3 3 3種 (DOT 3相当品)	6～12ヶ月	日常点検時
鉱物油	1	J I S - K 2 2 1 3 タービン油 VG 3 2相当品	6～12ヶ月	日常点検時
マスターシリンダ Assy	1	『4. 仕様』一覽参照	作動回数30万回	定修点検時
チャンバ Assy	1	『4. 仕様』一覽参照	作動回数30万回	定修点検時

7. オーバーホールの手順

オーバーホールは、全てA s s y交換となります。補用部品としては、マスターシリンダ Assy
・チャンバ Assy となっています。使用 Assy 構成は、『4. 仕様』(6ページ)を参照して下さい。

7-1. 分解

7-1-1. チャンバ Assy 交換の場合

マスターシリンダ Assy の油圧配管は取り外すこと無く、チャンバ Assy のみブラケットより取り外します。チャンバ本体を反時計回りに回すと、ブラケットよりチャンバ Assy を取り外すことが出来ます。緩み止めの液材が塗布されていますので、固めになっています。

7-1-2. マスターシリンダ Assy 交換の場合

エア配管、油圧配管のブースタとの接続を切り離す。取付ボルトを取り外すことによりマスターシリンダ Assy とブラケットが分解できます。

7-2. 再組み立て

新品マスターシリンダは、下記の検査確認後、組み立てして下さい。

7-2-1. 検査

マスターシリンダの吐出口を指で押えながら、ピストンを押し込んだ時、シリンダ内の空気が排出され、そのままの位置で吐出口を指で強く押えた後、ピストンを離すと元に戻ってくることを確認して下さい

7-2-2. 組み立て

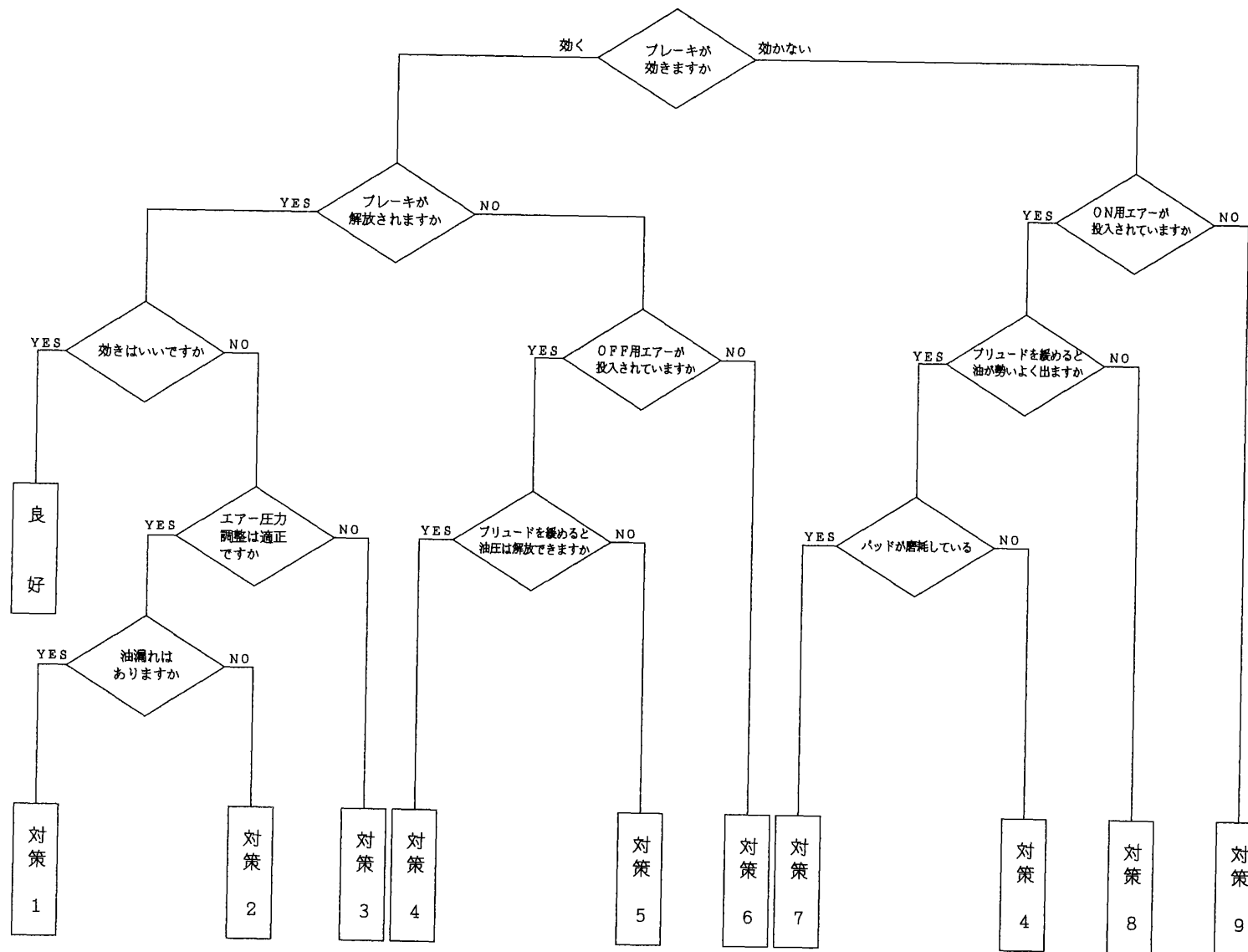
新品のマスターシリンダをブラケットに組み付け、六角ボルト(取付ボルト)、六角ナットにて、確実に組み付けて下さい。

☆六角ボルト締付トルク = 1098 N・cm

チャンバ Assy をブラケットにねじ込む時には、緩み止めの液材を塗布して下さい。

推奨液材：#1342 (スリーボンド) 相当品

8. トラブルシューティング



- 対策 1 液配管を増す締め、又は、交換
- 対策 2 エアー抜きを再度行う。ディスク表面の油脂を取り去る。
ブースタ加圧室のエアーが排出されているか確認。
- 対策 3 ON用エアー圧力の調整。
- 対策 4 油間違いのため、マスターシリンダ交換。（ブレーキ本体のシリンダーも交換）
- 対策 5 ディスクの振れ、及び軸方向の移動、及びブレーキ本体の取り付けチェック。
- 対策 6 エアー源、バルブ、電気回路チェック、OFF用エアー圧力調整。
- 対策 7 パッドの交換
- 対策 8 エアー抜きを再度行う。ブースタ内もどし室のエアーが排出されているか確認。
- 対策 9 エアー源・バルブ・電気回路のチェック。

2005年 7月25日 作成
2008年 8月18日 訂1
2009年 4月 7日 訂2
2011年10月17日 訂3

お客様及び取り付け業者様各位

ディスクブレーキご使用の手引き

安全にお使いいただくために

ブレーキ型式

DB-2008 (1S8) DB-2021B (MK21B) DB-2021S (MK21S)
DB-2050 (MK5) DB-2051 (MK51)



警告

ディスクブレーキは、制動力を維持する上で重要な部品です。本紙に記載の事項を遵守しない場合、ブレーキが効かず、または効きにくくなり、お客様ご本人、または他の方が死亡もしくは重傷を負うような重大事故が発生する可能性や、製品等の財物に重大な損傷を与える事態が発生する可能性があります。

取り付け、運転・操作、保守点検前に必ずお読み下さい。お読みになった後は、お使いになる人がいつでも見られるところに必ず保管して下さい。

(ご使用になるお客様に必ずお渡し下さい。)

販売元 三陽商事株式会社
製造元 三陽工業株式会社



危険

下記の注意を守らないとブレーキの制動不能を生じ、お客様ご本人の死亡や大怪我などの人身事故が生じます。

- **ブレーキの取付を確実に行う**……………取付けボルトの締付けトルクは(参考-1)を参照下さい。
- **指定された以外の作動液は使用しない**……………指定作動液は(参考-2)を参照下さい。
- **ブレーキ及び配管内のエア抜きを十分に行う**……………エア抜き方法は(参考-3)を参照下さい。
- **作動液の漏れが無いことを確認する**……………加圧して配管継手、ブリュードスクリュー、シリンダ部分より漏れが無いことを確認して下さい。
- **ロータ表面に油が付着しないこと**……………付着した場合はアルコールで拭き取って下さい。
- **所定の油圧範囲内で使用する**……………常用最大使用油圧は(参考-4)を参照下さい。
- **引火の恐れのある所では使用しない**……………このブレーキは防爆仕様ではありません。



警告

下記の注意を守らないとブレーキの制動不能や低下を生じ、お客様ご本人の死亡や大怪我などの人身事故の原因となります。

- **ロータ表面温度は200℃以下で使用のこと**……………非常時でも300℃以下を目途にご使用下さい。
カパーが必要な時はロータの熱放散を考慮して下さい。
- **ブレーキの取付精度を遵守する**……………取付精度は(参考-5)を参照下さい。
- **日常点検を実施する**
(1)パッドの磨耗状態を点検し使用限度までに交換して下さい。使用限度は(参考-6)を参照下さい。
(2)油圧発生装置をご使用の場合、作動液の重を点検しリザーブタンクの下限線、または半分以下であれば補充して下さい。
(3)配管継手、ブリュードスクリュー、シリンダ部分より漏れがないことを確認し、万一漏れが認められる場合は使用を中止して下さい。



注意

下記の注意事項を守らないと、お客様ご本人が怪我をされたり、製品などの財物に損傷を与える原因となります。

- **使用中、ブレーキまわりは手を出さない**……………必要に応じて安全カバーを装着して下さい。
- **使用直後、ロータやブレーキに触れない**……………熱でヤケドをすることがあります。
パッドの交換も熱が冷めてから行ってください。
- **その他**
(1)パッドの交換等の作業は手袋をはめて行って下さい。摩擦材に含まれるファイバー等が手に刺さる恐れがあります。
(2)運転中に異常音や振動が発生した場合、所定の特性が出ない場合は運転を停止して下さい。
(3)シリンダ組立品を交換した場合、シリンダボルトの締め付けはネジ部に作動液を塗布し、締付けトルクは必ず下記の表値にして下さい。

ブレーキ型式	締め付けトルク
DB-2021B・S	14～18N・m
DB-2050-51	55～61N・m

●連絡先

三陽工業株式会社 品質保証部
〒564-0044 大阪府吹田市南金田2丁目29番2号
TEL(06)6384-1215 FAX(06)6384-1220

参考-1 プレーキの取付けボルトの締付けトルク

● プレーキ取付けボルトは10T品を使用する場合、右表が推奨値です。ただし異なるボルトを使用する場合は、取付け業者様で設定し十分確認して下さい。

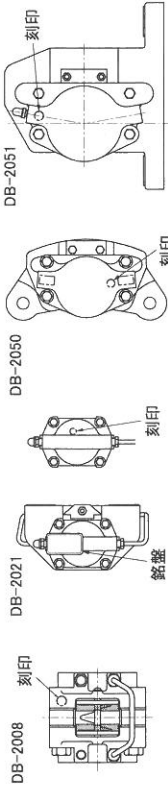
参考-2 プレーキ作動液

● 下図に示す刻印を確認し、必ず指定の作動液を使用して下さい。

刻印表示	指定作動液
B	プレーキ液 (植物性) : JIS K2233 3種 (DOT 3 相当品)
KX/HV	鉱物油系作動液 ISO粘度グレード ISO VG 32

※尚、DB2021(MK21)は銘版でも表示しています。

銘版表示	指定作動液
BRAKE FLUID	プレーキ液 (植物性)
MINERAL OIL	鉱物油系 作動液



参考-3 プレーキ及び配管内のエア抜き

● エア抜き作業は次の要領で行って下さい。

- ① マスタシリンダのリザーブタンクに作動液を充滿する。……(エア抜き作業中も補充のこと)
- ② 配管の接続部が締まっていることを確認する。
- ③ 透明ホースをブレーキロードスクリュウ先端に接続し、一端を容器で受ける。
- ④ マスタシリンダのプッシュロッドを押しながら(加圧状態)ブレーキロードスクリュウを緩め、作動液を出す。
- ⑤ シュードスクリュウを締めながらプッシュロッドを戻す(除圧)。
- ⑥ ブレーキロードスクリュウからでてくる作動液中に気泡が無くならないまで、上記④、⑤の作業を繰り返す。
- ⑦ 作動液中に気泡が無ければブレーキロードスクリュウを7~12N・mで締め付ける。
- ⑧ 使用最大油圧(参考-4に示す)を1分間、加圧しブレーキ本体、及び配管部に漏れの無いことを確認する。

※給油口接続と締付けトルク(指定管轄者手使用のこと)

ブレーキ型式	サイズ	推奨締付けトルク
DB-2008	CWフット-M10P1.0	10~15N・m
DB-2021B-S	CUフット- $\frac{3}{8}$ -24UNF	
DB-2050-51	DWフット-M10P1-25	

参考-4 使用油圧 (常用最大) について

● 使用油圧(常用最大)は下記の通りです。これを超えると破損することがありますので遵守して下さい。

ブレーキ型式	シリンダサイズ	使用油圧 (常用最大)
DB-2008	33.96mm	4 Mpa (40kgf/cm ²)
DB-2021B	1 $\frac{3}{8}$ " (34.9mm)	7 Mpa (70kgf/cm ²)
DB-2021S	2 $\frac{1}{8}$ " (54.0mm)	5 Mpa (50kgf/cm ²)
DB-2050	2 $\frac{1}{8}$ " (66.7mm)	10 Mpa (100kgf/cm ²)
DB-2051	3 $\frac{1}{4}$ " (82.6mm)	10 Mpa (100kgf/cm ²)

※ シリンダサイズはシリンダ側面に打刻、または銘版で表示してあります。

参考-5 プレーキの取付け精度

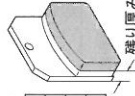
- ① ディスクの振れは外周部で0.1mm以下にして下さい。(a図)
- ② プリユードスクリュウの位置を必ず上にして下さい。(b図)
- ③ ロータ外周からパッドの最外周部が1~2mm、内になるほど装着して下さい。(c図)
- ④ ディスク中心とプレーキ本体のロータ溝中心のズレは0.2mm以下にして下さい。(d図)
- ⑤ ロータ探動部とプレーキ本体のロータ溝との平行度は0.2mm以下にして下さい。(e図)

参考-6 パッドの使用限度

● 使用限度を超えると、ブレーキが効かなくなります。

プレーキ型式	残り厚み
DB-2008	5mm以上
DB-2021B-S	7mm以上
DB-2050-51	12mm以上

● パッドの交換要領



No.	DB-2021B-S	DB-2050-51	DB-2008
(1)	<p>キープレートを外す</p> <p>① キープレートボルト、キープレートナット、園付き座金を外す。</p> <p>② キープレートを外す。</p>	<p>キープレートを外す</p> <p>① キープレートボルト、キープレートナット、園付き座金を外す。</p> <p>② キープレートを外す。</p>	<p>パッドピンを外す</p> <p>① βクリップを外す。</p> <p>② パッドピンを外す。</p>
(2)	<p>磨耗したパッドを引き抜く</p> <p>引き抜き工具を使い、パッドの突起部を引入れて引き抜く。</p> <p>※引き抜き工具別売り</p>	<p>手、又はプライヤ等を使いパッドを引き抜く。</p>	<p>パッドピンを外す</p> <p>① βクリップを外す。</p> <p>② パッドピンを外す。</p>
(3)	<p>ピストンを押し戻す</p> <p>パッド引き抜き工具でピストンを一杯押し戻す。</p> <p>この際プリユードスクリュウを引き抜き工具で締めおくと戻し易い。一杯押し戻す</p> <p>プリユードスクリュウを緩める</p>	<p>ピストン戻し工具を使う。</p> <p>※戻し工具別売り</p>	<p>パッドピンを取り付ける。</p> <p>① βクリップを取り付ける。</p>
(4)	<p>新品パッドを組み込む</p> <p>① ピストンの突起とパッドの溝を合わせ、パッドを挿入する。</p> <p>② キープレートを取り付ける。</p> <p>締め付けトルク 3.9~0.9N・m</p>	<p>締め付けトルク 9.8~14.7N・m</p>	<p>パッドピンを取り付ける。</p> <p>① βクリップを取り付ける。</p>
(5)	<p>作動油の補充とエア抜き</p> <p>● プリユードスクリュウを緩めた場合は参考-3に基づきエア抜きを行い、作動油を補充する。</p>		

洗濯事業に関連する労働安全衛生法・規則について

本機は労働安全衛生法・規則に該当する機械です。
従って、下記の事項が使用者に義務づけられています。
必ず遵守して頂きますようお願いいたします。

遠心機械に関する確認事項内容（対象機種；ドライクリーニング機、水洗機）

1. 内容物を取り出す場合の運転停止（労働安全衛生規則第百三十九条）
機械の運転を停止してから内容物を取り出すこと。
2. 最高使用回転数をこえる使用の禁止（労働安全衛生規則第百四十条）
機械の最高使用回転数をこえて使用しないこと。
3. 定期自主検査（労働安全衛生規則第百四十一条）
一年以内ごとに一回、以下の自主検査を行ない、三年間記録を保存すること。

1) 点検すべき事項

- (1) 回転体の異常の有無
- (2) 主軸の軸受部の異常の有無
- (3) ブレーキの異常の有無
- (4) 外枠の異常の有無
- (5) 前各号に掲げる部分のボルトの緩みの有無

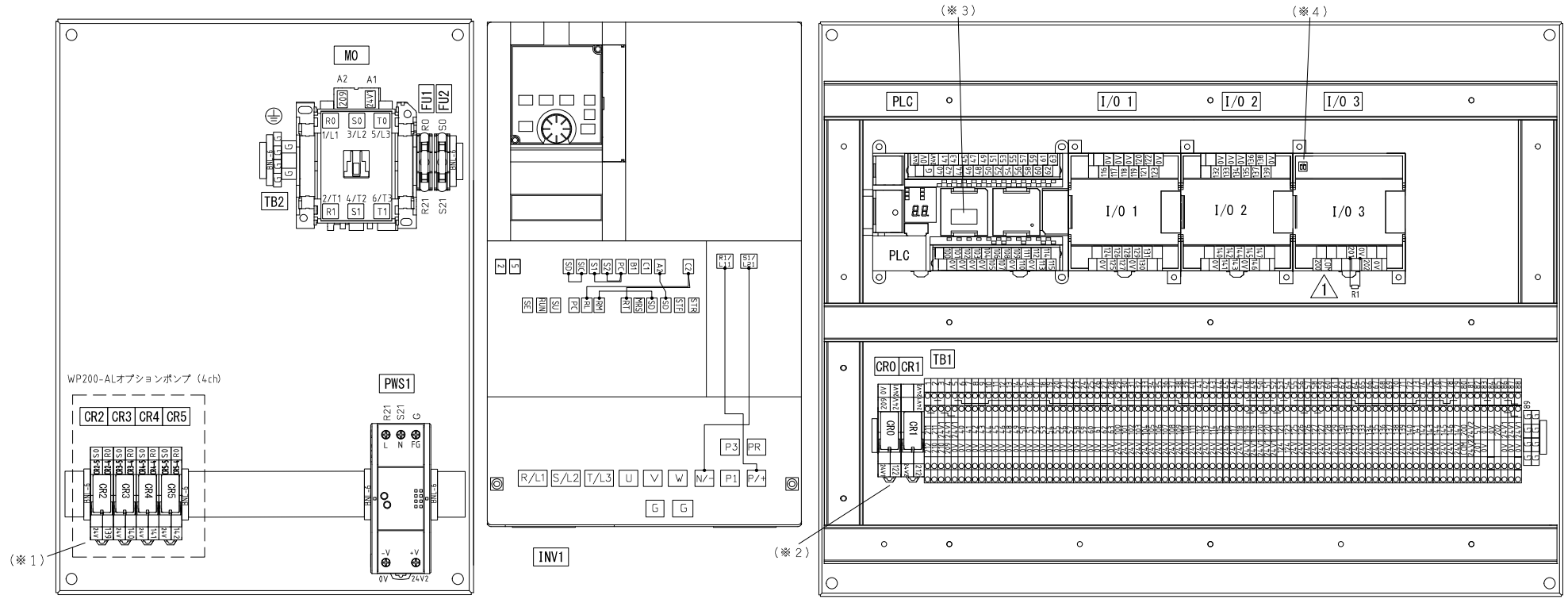
2) 記録すべき事項

- (1) 検査年月日
- (2) 検査方法
- (3) 検査箇所
- (4) 検査の結果
- (5) 検査を実施した者の氏名
- (6) 検査の結果に基づいて補修等の措置を講じた時は、その内容

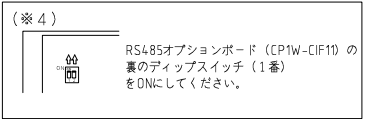
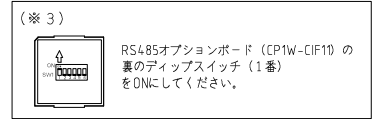
3) 補修等

点検を行ない、異常を認めた場合、直ちに補修その他の必要な措置を講じること。

配布先	図
寸切	
資切	
シャ	
タレ	
バイ	
プレ	
レーザ	
曲	
スピ	
ガス切	
ロール	
機械	
製缶	
特機	
一機	
二機	
三機	
電	
資	
材	
木	
型	
外	
注	
メ	
ッキ	
控	
合	
計	



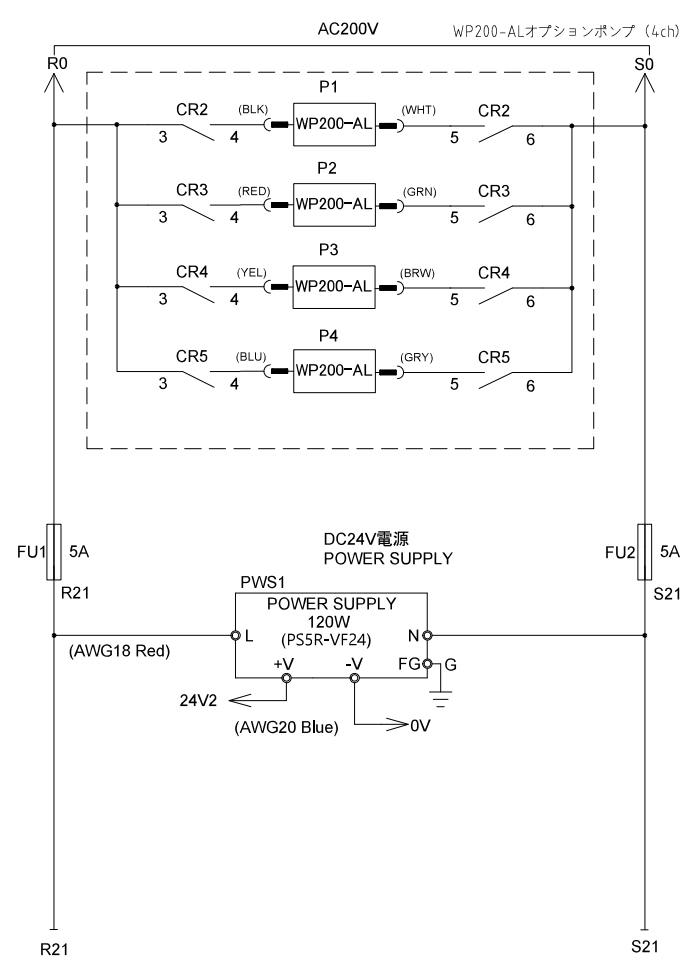
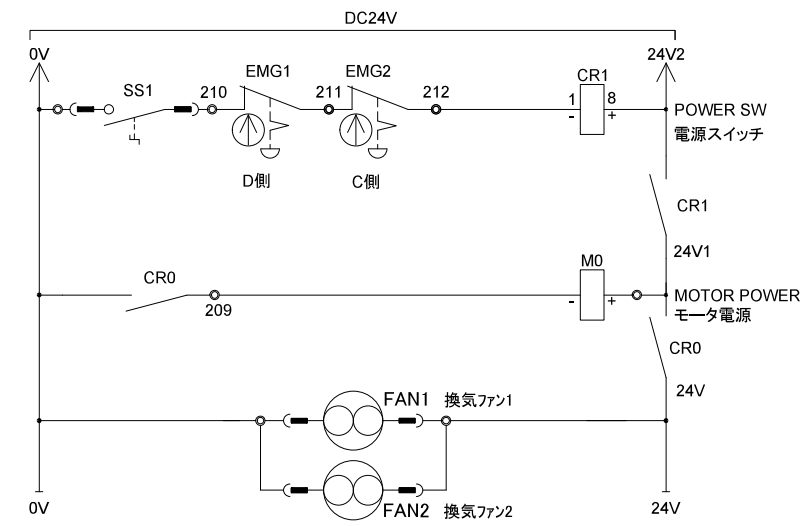
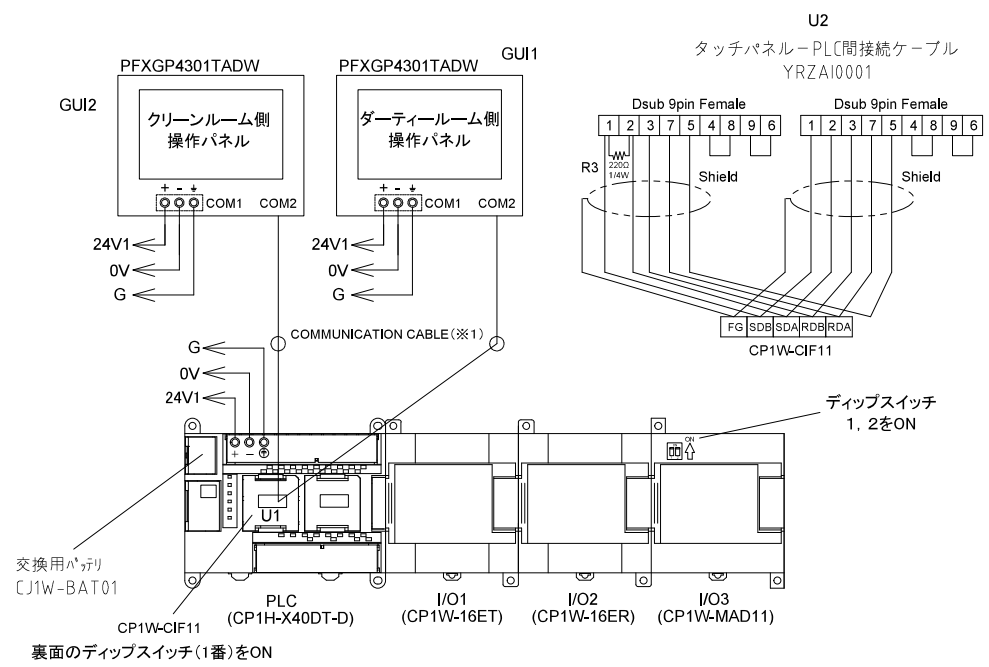
記号	名称	型式	記号	名称	型式
PLC	PLC 本体	CP1H-X40DT-D	FAN1~2	換気ファン	9GA0924J402 DC24V
I/O 01	PLC 増設リレー出力ユニット	CP1W-16ET	HL1~2	積層式表示灯	LPAS-24S
I/O 02	PLC 増設リレー出力ユニット	CP1W-16ER	QTM1	サーミスター (洗浄温度)	M4-25THE (3092)
I/O 03	アナログ入力2点出力1点	CP1W-MAD11	SS1	電源セレクトスイッチ (2ノッチロック式)	AR30PR-220B
CRO~1	リレー	RJ2S-CL-D24	PBL1	照明押しボタンスイッチ (運転)	AR22G4L-10E3 (G)
CRO~1	リレーソケット	SJ2S-05B	PBL2	照明押しボタンスイッチ (停止)	AR22G4L-10E3 (R)
R1	金属被膜抵抗	MF1/4CC1501F (0.25W 1.5kΩ)	PB1, 2	押しボタンスイッチ (ドア)	AR22FOR-10 Y
R2	酸化金属膜抵抗	ERG1SJ152 (1W 1.5kΩ)	PB4	押しボタンスイッチ (作業完了)	AR22FOR-10 B
ZD1	ダイオード	GDZJ5.1A (5.1V 500mW)	EMG1, 2	非常停止ボタンφ30 (UL認定)	XN1E-BV401MR
D1~4	ダイオード	S3V100D (800V 3A)	ABU1, 2	電子ブザー	EB-1114 DC24V
U1	RS485オプションボード	CP1W-CIF11	PG1	水位圧カゲージ	PG-30-101R-N AP-C35
U2	タッチパッド - PLC接続ケーブル	YRZA10001	LS1~4	マイクロスイッチ	D2HW-C223MS
GUI1, 2	タッチパッド	PFXGP4301TADW	PRS1, 2, 4, 5	近接センサー	GXL-15FU-TL-W5MD1 2M
			PRS3	近接センサー (エアライド用)	GX-30MLUB-E2E-X20MD2 2M
MO	電磁接触器	SD-T50 (2a+2b) DC24V			
PWS1	安定化電源 (24V)	PSSR-VF24	INV1	インバータ (ドラム駆動)	FR-A820-15K
FU1~2	ヒューズ (管) UL認定	UL CSA FGAO-2 250V 5A	MTR1	モーター (ドラム駆動)	IKKH3-FBKA21E-6P-11KW*J2
FU1~2	ヒューズホルダー (UL認定)	F-700-A			
CR2~5	リレー	RJ2S-CL-D24			
CR2~5	リレーソケット	SJ2S-05B			



制御盤・MG盤外部品

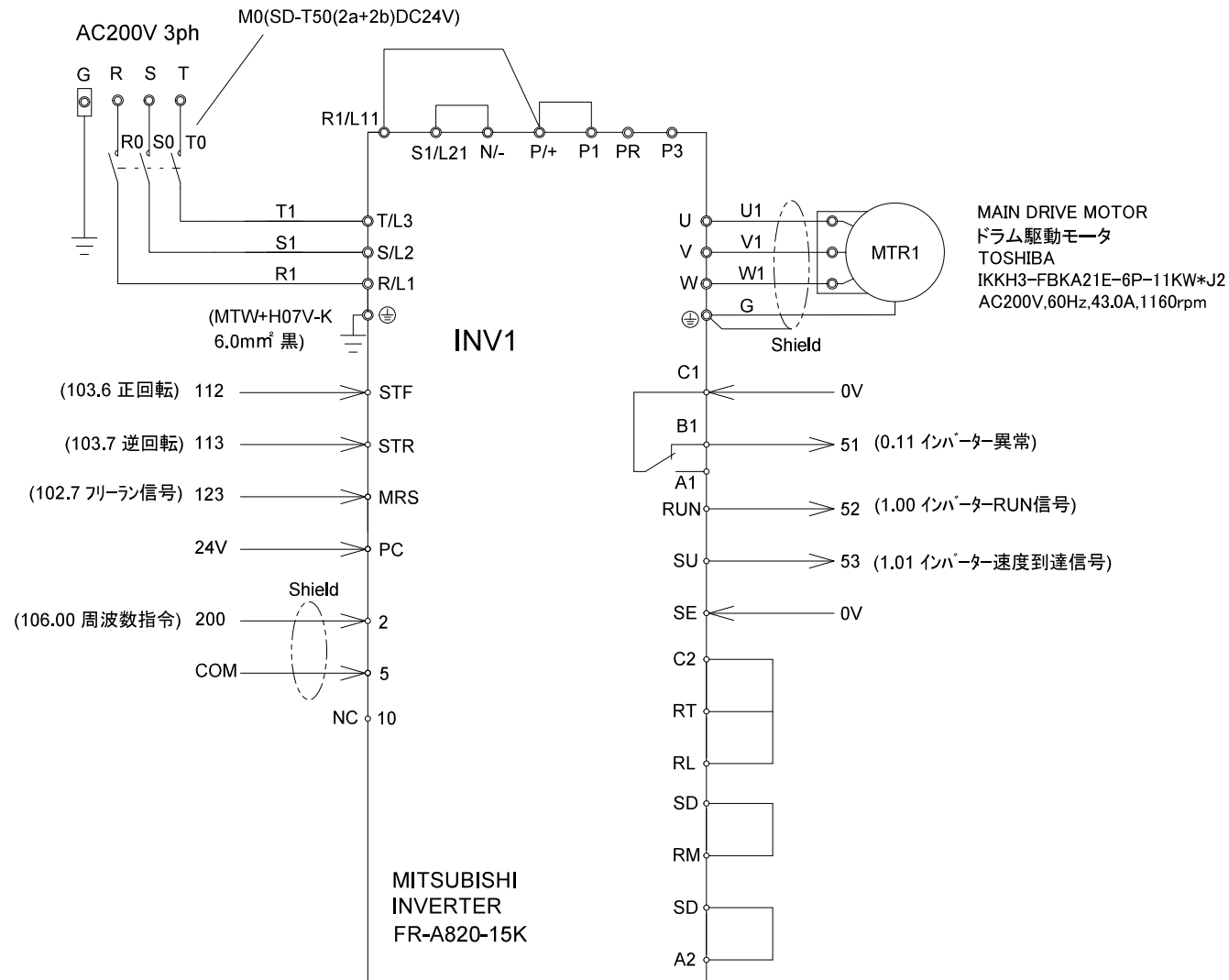
-		制御ボックス		-		
MATERIAL	DRAWING NUMBER	PARTS NAME	pcs	ABSTRACT	WEIGHT	
DESIGN DRAWING	10	5	trig.	DRAWING NUMBER	LOT NO.	
YOKOYAMA	9	4	SCALE	EWRQZ0100 (1/8)		
	8	3	扉盤のため変更			23, 8, 18
	7	2	水位センサー変更			22, 7, 21
	6	1	端子位置を修正			19, 10, 28
MACHINE	PART		LOT NO.			
全自動水洗機	操作部		WNB600			
YAMAMOTO MANUFACTURING CO., LTD						

配布先	図
寸切	
資切	
シャ	
タレ	
バイ	
ブレ	
レーザ	
曲	
スピ	
ガス切	
ロール	
機械	
製缶	
特機	
一機	
二機	
三機	
電	
資	
材	
木	
型	
外	
注	
メ	
ッキ	
控	
合計	



-		AC200V/DC24V 回路		-		-	
MATERIAL	DRAWING NUMBER	PARTS NAME		pcs	ABSTRACT	WEIGHT	LOT NO.
DESIGN DRAWING YOKOYAMA '18/06/04	10	5		trig.	DRAWING NUMBER EWRQZ0100 (2/8)		
	9	4		SCALE			
	8	3		FREE			
	7	2					
	6	1					
MACHINE 全自動水洗機		PART 操作部		WNB600		LOT NO.	
						-	-

配布先	図
寸切	
資切	
シャ	
タレ	
バイ	
ブレ	
レーザ	
曲	
スピ	
ガス切	
ロール	
機械	
製缶	
特機	
一機	
二機	
三機	
電	
資	
材	
木	
型	
外	
注	
メ	
ッキ	
控	
合	
計	

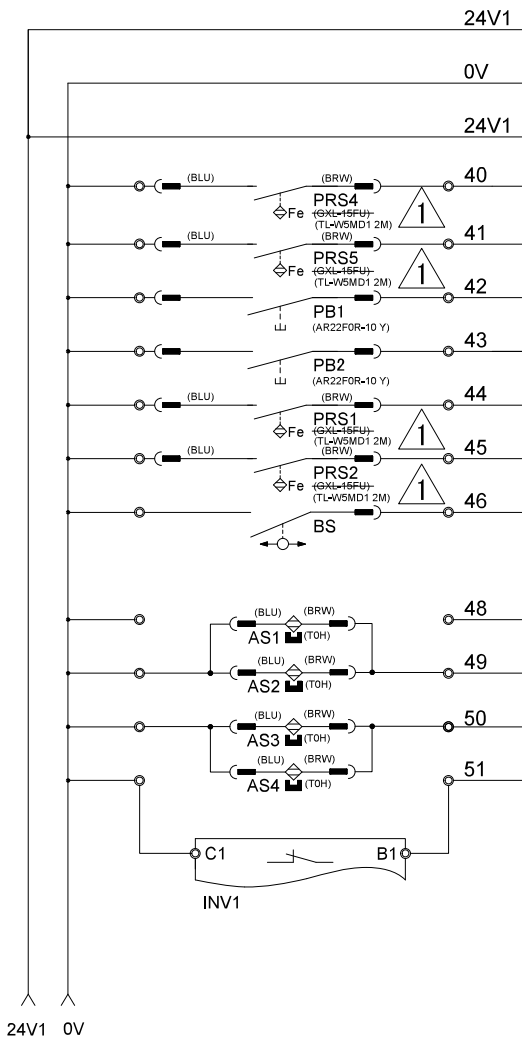


-		動力回路	-	-	-
MATERIAL	DRAWING NUMBER	PARTS NAME	pcs	ABSTRACT	WEIGHT LOT NO.
DESIGN DRAWING	10	5	trig.	DRAWING NUMBER	
YOKOYAMA	9	4	SCALE	EWRQZ0100 (3/8)	
	8	3	FREE		
	7	2			
18/06/04	6	1			
MACHINE	PART		LOT NO.		
全自動水洗機	操作部		WNB600		

配布先	図
寸切	
資切	
シャ	
タレ	
バイ	
ブレ	
レーザ	
曲	
スピ	
ガス切	
ロール	
機械	
製缶	
特機	
一機	
二機	
三機	
電 気	
資 材	
木 型	
外 注	
メ ッ キ	
控	
合 計	

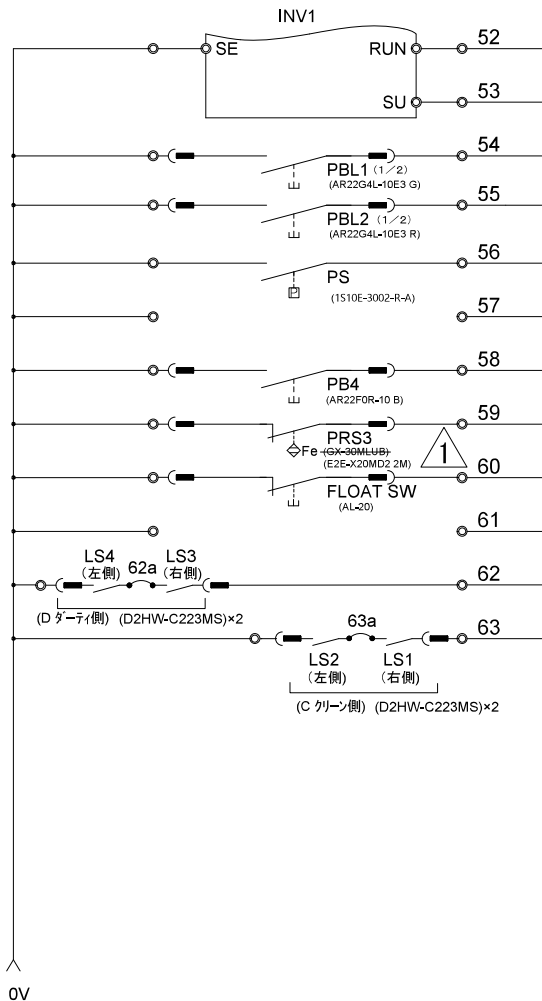
PLC・・・0ch
(CP1H-X40DT-D : UP/LEFT SIDE)

TERM No.	INPUT No.	NAME
+	24V	PLC POWER 電源
-	0V	PLC POWER 電源
COM	24V	INPUT COM 入力 COM
00	0.00	ROTATION SENSOR(D) 回転センサ(ダーティ側)
01	0.01	ROTATION SENSOR(C) 回転センサ(クリーン側)
02	0.02	DOOR SWITCH(D) ドアスイッチ(ダーティ側)
03	0.03	DOOR SWITCH(C) ドアスイッチ(クリーン側)
04	0.04	DOOR SENSOR(D) ドアセンサ(ダーティ側)
05	0.05	DOOR SENSOR(C) ドアセンサ(クリーン側)
06	0.06	UNBALANCE SWITCH 振動検知
07	0.07	UNUSED 未使用
08	0.08	UNUSED 未使用
09	0.09	DOOR LOCK SENSOR(D) ドアロックセンサ(ダーティ側)
10	0.10	DOOR LOCK SENSOR(C) ドアロックセンサ(クリーン側)
11	0.11	INVERTER ERROR インバータ異常(INV1)



PLC・・・1ch
(CP1H-X40DT-D : UPPER/RIGHT SIDE)

TERM No.	INPUT No.	NAME
00	1.00	INVERTER RUNNING インバータRUN信号
01	1.01	UP TO FREQUENCY インバータ速度到達信号
02	1.02	START SWITCH 運転スイッチ
03	1.03	STOP SWITCH 停止スイッチ
04	1.04	AIR PRESSURE ERROR 供給エア圧力
05	1.05	UNUSED 未使用
06	1.06	COMPLETION SWITCH 作業完了スイッチ
07	1.07	AIR CUSHION SENSOR エアークッションセンサ
08	1.08	UNUSED オイルタンクセンサ
09	1.09	UNUSED 未使用
10	1.10	HANDLE SENSOR ハンドルセンサ(ダーティ側)
11	1.11	HANDLE SENSOR ハンドルセンサ(クリーン側)

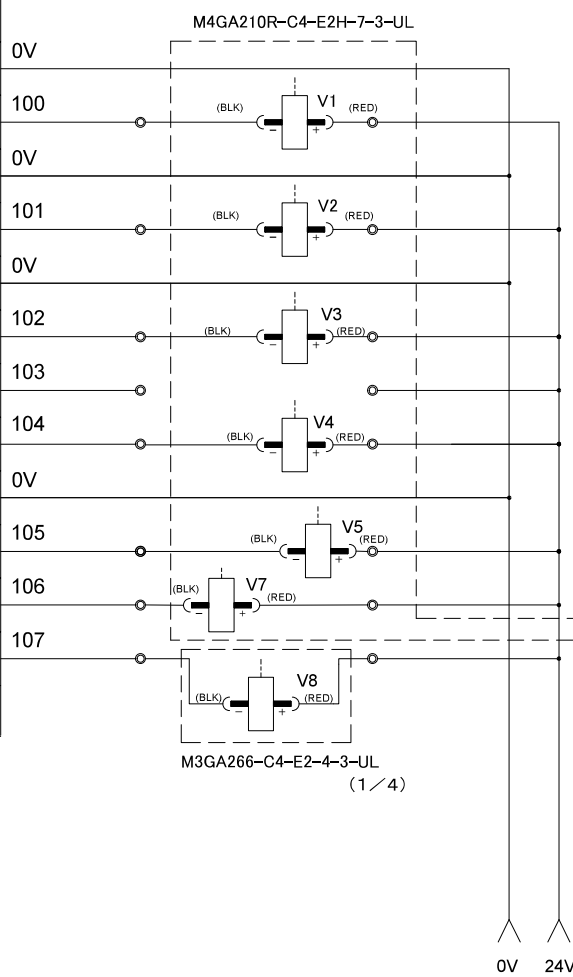


-		PLC 入力回路		-		-	
MATERIAL	DRAWING NUMBER	PARTS NAME		pcs	ABSTRACT	WEIGHT	LOT No.
DESIGN	1 0	5		tr ig.	DRAWING NUMBER		
DRAWING	9	4		SCALE	EWRQZ0100 (4/8)		
YOKOYAMA	8	3		FREE			
	7	2					
18/06/04	6	1	廃盤のため変更	23, 8, 18			
MACHINE	全自動水洗機		PART	操作部		LOT NO.	
				WNB600		-	-

配布先	図
寸切	
資切	
シャ	
タレ	
バイ	
ブレ	
レーザ	
曲	
スピ	
ガス切	
機械	
製缶	
特機	
一機	
二機	
三機	
電氣	
資材	
木型	
外注	
メッキ	
控	
合計	

PLC・・・100ch
(CP1H-X40DT-D : LOWER/LEFT SIDE)

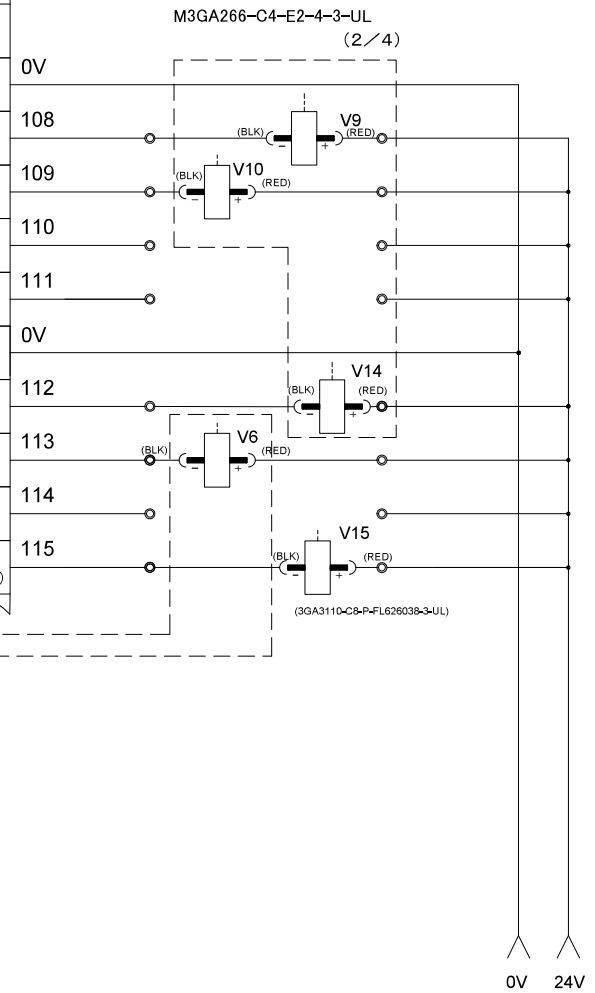
TERM No.	OUTPUT No.	NAME
COM	0V	0V
00	100.00	DRAIN VALVE 排水弁
COM	0V	0V
01	100.01	DOOR LOCK (Clean) ドアロック (C側)
COM	0V	0V
02	100.02	DOOR LOCK (Dirty) ドアロック (D側)
03	100.03	UNUSED 未使用
04	100.04	APRON VALVE(C) エプロン駆動弁(C側)
COM	0V	0V
05	100.05	APRON VALVE(D) エプロン駆動弁(D側)
06	100.06	DRAIN VALVE2 排水切替弁(OP)
07	100.07	COLD WATER VALVE 給水弁



M3GA266-C4-E2-4-3-UL
(1/4)

PLC・・・101ch
(CP1H-X40DT-D : LOWER/RIGHT SIDE)

TERM No.	OUTPUT No.	NAME
COM	0V	0V
00	101.00	HOT WATER VALVE 給湯弁
01	101.01	SOAP WATER VALVE 洗剤ボックス洗浄弁
02	101.02	UNUSED 未使用
03	101.03	UNUSED 未使用
COM	0V	0V
04	101.04	STEAM VALVE 蒸気弁
05	101.05	WATER VALVE2(OP) 第2給水弁(OP)
06	101.06	UNUSED 未使用
07	101.07	AIR CUSHION VALVE (C) エアークッション弁(クリーン)

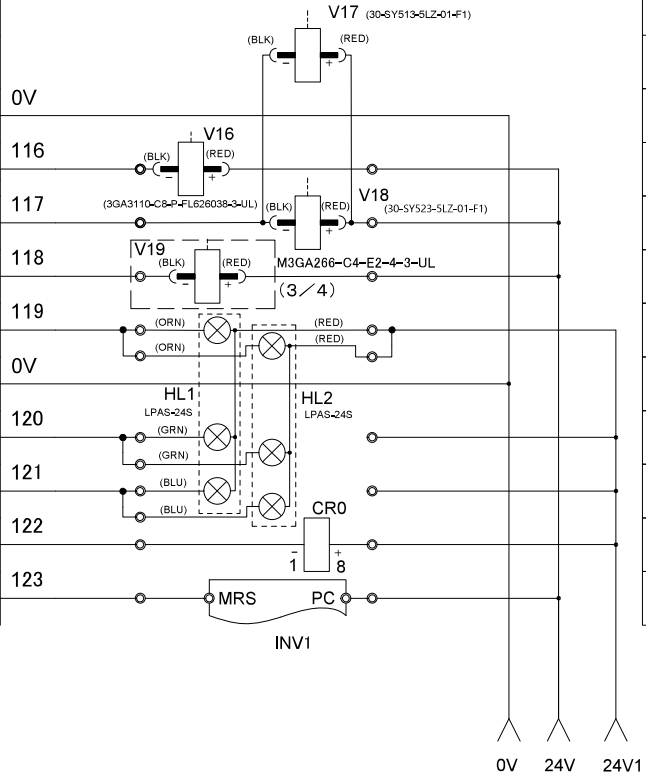


-		PLC 出力回路 (1/3)			-		-	
MATERIAL	DRAWING NUMBER	PARTS NAME		pcs	ABSTRACT	WEIGHT	LOT NO.	
DESIGN DRAWING YOKOYAMA 18/06/04	10		5	trig.	DRAWING NUMBER EWRQZ0100 (5/8)			
	9		4	SCALE				
	8		3	FREE				
	7		2					
	6		1					
MACHINE 全自動水洗機		PART 操作部			WNB600		LOT NO. - -	

配布先	図
寸切	
資切	
シャ	
タレ	
バイ	
ブレ	
レーザ	
曲	
スピ	
ガス切	
ロール	
機械	
製缶	
特機	
一機	
二機	
三機	
電氣	
資材	
木型	
外注	
メッキ	
控	
合計	

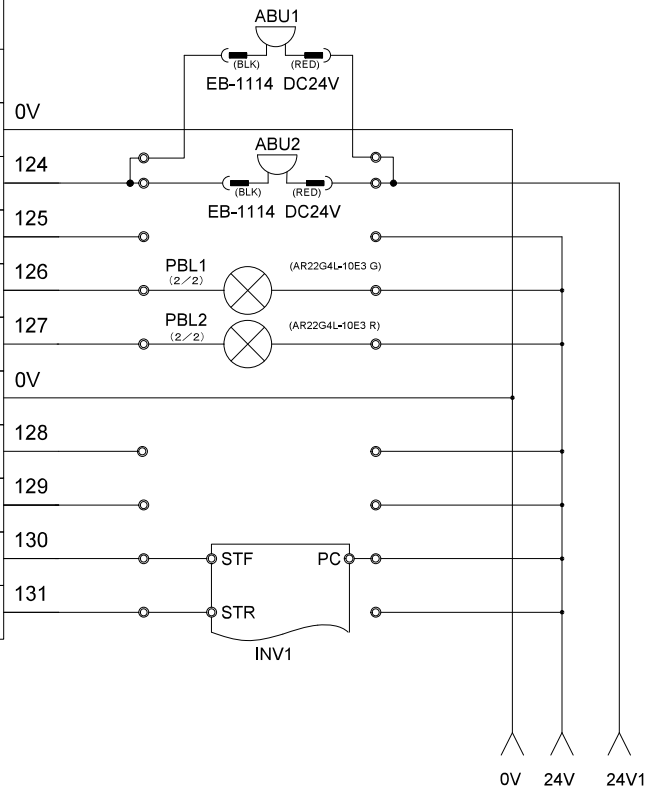
I/O1...102ch
(CP1W16ET: UPPER SIDE)

TERM No.	OUTPUT No.	NAME
COM	0V	0V
00	102.00	AIR CUSHION VALVE (D) エアークッション弁(D-ターティ)
01	102.01	DISK BRAKE VALVE ディスクブレーキ弁
02	102.02	GREASING VALVE インパルスルブ弁
03	102.03	LAMP① 表示灯(R)
COM	0V	0V
04	102.04	LAMP② 表示灯(G)
05	102.05	LAMP③ 表示灯(B)
06	102.06	POWER CIRCUIT 動力電源
07	102.07	FREE-RUNNING SIGNAL フリーラン信号



I/O1...103ch
(CP1W16ET: LOWER SIDE)

TERM No.	OUTPUT No.	NAME
COM	0V	0V
00	103.00	BUZZER ブザー
01	103.01	UNUSED 未使用
02	103.02	OPERATION LAMP 運転中表示灯(D側)
03	103.03	STOP LAMP 停止中表示灯(D側)
COM	0V	0V
04	103.04	UNUSED 未使用
05	103.05	UNUSED 未使用
06	103.06	FORWARD 正回転
07	103.07	REVERSE 逆回転

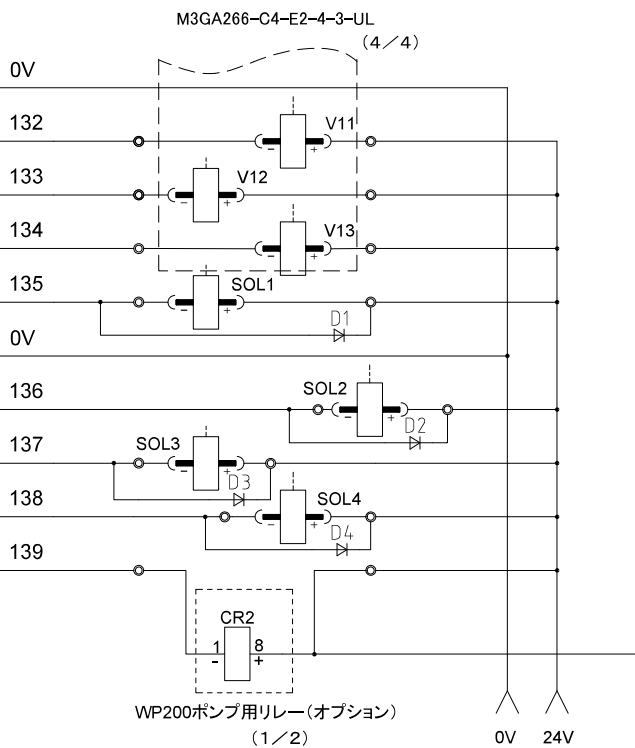


-		PLC 出力回路 (2/3)		-		-	
MATERIAL	DRAWING NUMBER	PARTS NAME		pcs	ABSTRACT	WEIGHT	LOT No.
DESIGN	1 0	5		trig.	DRAWING NUMBER		
DRAWING	9	4		SCALE	EWRQZ0100 (6/8)		
YOKOYAMA	8	3		FREE			
18/06/04	7	2					
	6	1					
MACHINE		PART		LOT NO.			
全自動水洗機		操作部		WNB600			

配布先	図
寸切	
資切	
シャ	
タレ	
バイ	
ブレ	
レーザ	
曲	
スピ	
ガス切	
ロール	
機械	
製缶	
特機	
一機	
二機	
三機	
電氣	
資材	
木型	
外注	
メッキ	
控	
合計	

I/O1...104ch
(CP1W16ER: UPPER SIDE)

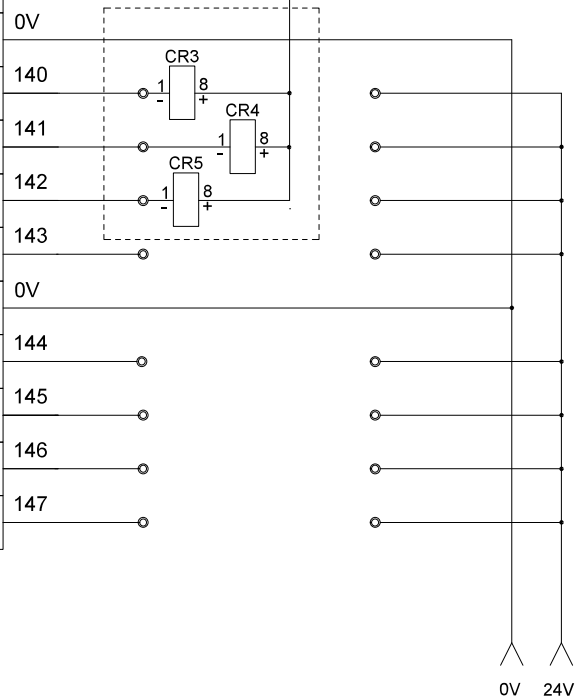
TERM No.	OUTPUT No.	NAME
COM	0V	0V
00	104.00	SOAP 1(RELEASE) カップ1解放エア-電磁弁
01	104.01	SOAP 2(RELEASE) カップ2解放エア-電磁弁
02	104.02	SOAP 3(RELEASE) カップ3解放エア-電磁弁
03	104.03	SOAP 1(WASHING) カップ1洗浄弁(電磁弁)
COM	0V	0V
04	104.04	SOAP 2(WASHING) カップ2洗浄弁(電磁弁)
05	104.05	SOAP 3(WASHING) カップ3洗浄弁(電磁弁)
06	104.06	SOAP WASHING VALVE 助剤ポンプ洗浄弁(電磁弁)
07	104.07	SOAP PUMP 1 (OP) 助剤ポンプ1



I/O1...105ch
(CP1W16ER: LOWER SIDE)

TERM No.	OUTPUT No.	NAME
COM	0V	0V
00	105.00	SOAP PUMP 2 (OP) 助剤ポンプ2
01	105.01	SOAP PUMP 3 (OP) 助剤ポンプ3
02	105.02	SOAP PUMP 4 (OP) 助剤ポンプ4
03	105.03	SOAP PUMP 5 (OP) 助剤ポンプ5
COM	0V	0V
04	105.04	SOAP PUMP 6 (OP) 助剤ポンプ6
05	105.05	SOAP PUMP 7 (OP) 助剤ポンプ7
06	105.06	SOAP PUMP 8 (OP) 助剤ポンプ8
07	105.07	UNUSED 未使用

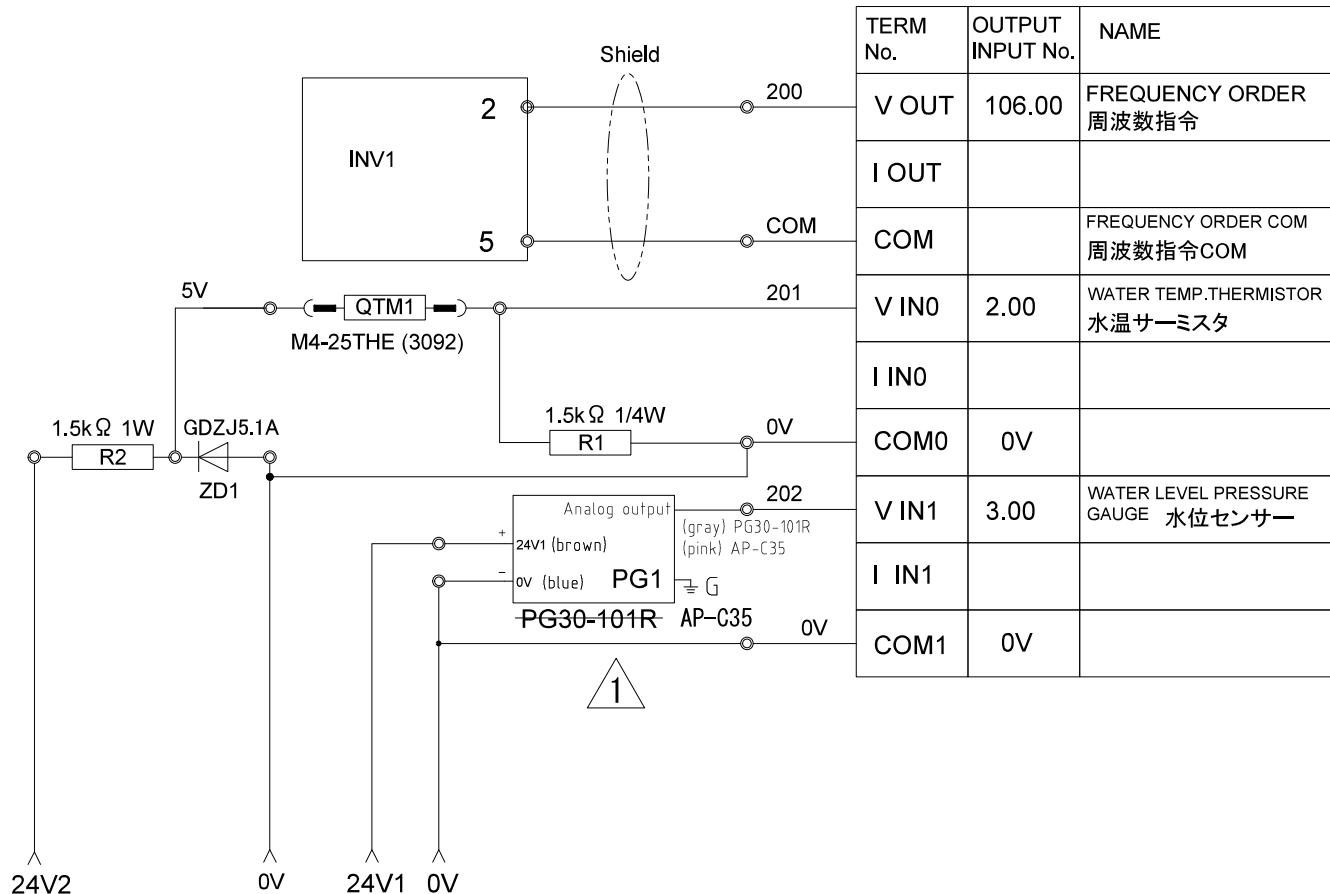
WP200ポンプ用リレー(オプション)
(2/2)



-		PLC 出力回路 (3/3)	-	-	-
MATERIAL	DRAWING NUMBER	PARTS NAME	pcs	ABSTRACT	WEIGHT LOT NO.
DESIGN DRAWING	10	5	trig.	DRAWING NUMBER	
YOKOYAMA	9	4	SCALE	EWRQZ0100 (7/8)	
	8	3	FREE		
	7	2			
	6	1			
MACHINE	PART		LOT NO.		
全自動水洗機	操作部		WNB600		- -

配布先	図
寸切	
資切	
シャ	
タレ	
バイ	
ブレ	
レーザ	
曲	
スピ	
ガス切	
ロール	
機械	
製缶	
特機	
一機	
二機	
三機	
○	
電気	
資材	
木型	
外注	
メッキ	
○	
控	
合計	
○	

I/O3・・・2,3,106ch
(CP1W-MAD11) ディップスイッチ1,2=ON



TERM No.	OUTPUT INPUT No.	NAME
V OUT	106.00	FREQUENCY ORDER 周波数指令
I OUT		
COM		FREQUENCY ORDER COM 周波数指令COM
V IN0	2.00	WATER TEMP.THERMISTOR 水温サーミスタ
I IN0		
COM0	0V	
V IN1	3.00	WATER LEVEL PRESSURE GAUGE 水位センサー
I IN1		
COM1	0V	

-		アナログ 入出力回路	-	-	-
MATERIAL	DRAWING NUMBER	PARTS NAME	pcs	ABSTRACT	WEIGHT LOT No.
DESIGN DRAWING	10	5	trig.	DRAWING NUMBER	
YOKOYAMA	9	4	SCALE	EWRQZ0100 (8/8)	
	8	3	FREE		
	7	2			
18/06/04	6	1 水位センサー変更	22.7.21		
MACHINE	PART		LOT NO.		
全自動水洗機	操作部		WNB600		

