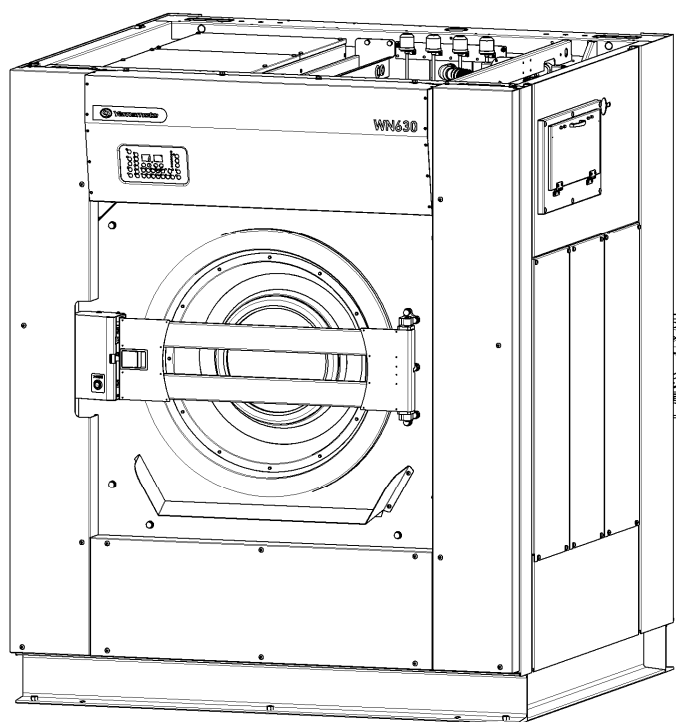


全自動水洗機 WN630

取扱説明書



目次

1. 警告と使用上の注意	2
1.1. 重要な安全規則	2
1.2. 据え付け前の重要な注意事項	5
1.3. 機械の警告シンボル	6
2. 機械の仕様	7
2.1. 主な仕様	7
2.2. 各部の名称と寸法	8
3. 受領・保管・輸送	9
3.1. 受領検査	9
3.2. 保管	9
3.3. 輸送	10
4. 設置工事	11
4.1. 据付所要スペース	11
4.2. 一般的な基礎工事	11
4.3. 据付	13
4.4. 輸送止金具の取り外し	14
5. 配管の接続	15
5.1. 給水、給湯の配管	15
5.2. 圧縮空気の配管	16
5.3. 排水管の配管	17
5.4. 加熱蒸気の配管	17
5.5. 薬品投入の接続(オプション)	18
5.6. オートグリスの取り付け	19
6. 電源とアースの接続	20
6.1. 電源線の接続	20
7. 操作指示	21
7.1. 操作パネル説明	21
7.1.1. 名称と機能	21
7.2. 操作パネルの操作手順	25
7.2.1. 予洗、本洗、すすぎ1～4の各工程で設定可能なスイッチ	25
7.2.2. 本脱水工程で設定可能なスイッチ	26
7.2.3. 標準プログラム説明	27
7.2.4. 洗浄プログラムを新規作成し記憶する操作手順	28
7.2.5. 洗浄プログラム作成中、工程を設定しない方法(新規作成時)	29
7.2.6. 洗浄プログラムを修正する方法	30
7.2.7. 洗浄プログラム修正中に工程を削除する方法	30
7.2.8. 修正中のエラー表示	30
7.2.9. 温度制御の切り替え方法	30
7.2.10. プログラムオールクリアの操作手順	31
7.2.11. 予備出力の設定方法(オプション)	32
7.2.12. ソフトディップの説明	32
7.2.13. ソフトディップ変更操作手順	33
7.2.14. ソフトディップの初期化	33

7.3. 運転の方法	34
7.3.1. 自動運転操作	34
7.3.2. 工程の途中から自動運転を始める操作	34
7.3.3. 自動運転停止操作	34
7.3.4. 手動操作	35
7.4. 投入装置の取り扱い	36
7.4.1. 洗剤カップによる投入方法	36
7.4.2. エゼクターによる投入方法(オプション)	37
7.4.3. 薬品投入ポンプによる投入方法(オプション)	39
7.4.4. 投入装置の手動操作(オプション)	39
7.5. 洗濯物の投入量	39
8. メンテナンス	40
8.1. 始業前点検	40
8.2. ユーザーによる定期点検とメンテナンス	40
8.2.1. ユーザーによる定期点検とメンテナンスの前に	40
8.2.2. 終業点検とユーザーメンテナンス(毎日)	40
8.2.3. 毎週ごとに	41
8.2.4. 毎月ごとに	41
8.2.5. 3か月毎と最初の1週間後に	41
8.2.6. 半年ごとに	41
8.2.7. 1年ごとに	41
8.3. 部品構造とメンテナンス手引き	42
8.3.1. オートグリス	42
8.3.2. Vベルト	45
8.3.3. 振動検知スイッチ	46
8.3.4. 液面制御スイッチ	47
8.3.5. ドアロック	49
8.3.6. ドア部	49
8.3.7. ドアロックシリンダセンサの調整	51
8.3.8. エア配管	52
8.3.9. フィルタレギュレータ	53
8.3.10. エア電磁弁	54
8.3.11. スピコン	56
8.3.12. 排水弁	57
8.3.13. 給水・給湯弁	58
8.3.14. 蒸気弁	60
8.3.15. ホース類の点検	62
8.3.16. 洗剤カップ、洗剤ボックス	63
8.3.17. ストレーナ	63
8.3.18. エアフィルタ	64
8.3.19. ヒューズ	65
8.3.20. サーミスタ	66
9. エラー	67
9.1. エラー表示と対処	67




はじめに

この資料は、山本全自動水洗機 WN630 の「設置・操作・メンテナンス取扱説明書」です。


この資料には、機械の据付、操作、メンテナンスに際し、指定のサービス業者及びメンテナンススタッフが行って頂く情報が記載されていますので、据付、メンテナンスにかかわる方々はよく読み理解した上で作業すること。

<<< 安全上の注意の説明 >>>

以下のシンボルと共に記載された注意事項は誤った設置や、取り扱いにより生じると想定される事故の“危険度”“損害の大きさ”“切迫の程度”等により『危険』『警告』『注意』の3段階に区分しています。

	危険／DANGER
<ul style="list-style-type: none">この表示を無視して誤った設置・取り扱いをすると、「人が死亡又は重傷を負う」危険が差し迫って生じることが想定される内容を示しています。	
	警告／WARNING!
<ul style="list-style-type: none">この表示を無視して誤った設置・取り扱いをすると、「人が死亡又は重傷を負う」危険が生じる可能性が想定される内容を示しています。	
	注意／CAUTION!
<ul style="list-style-type: none">この表示を無視して誤った設置・取り扱いをすると、「人が損害を負う」または「物質的損害」の発生が想定される内容を示しています。	

1. 警告と使用上の注意

	警告／WARNING!
<ul style="list-style-type: none">・ この章は火災の危険性、感電の危険性、人的傷害の危険性、物的損害を最小限に抑える為の説明です。従って本章の説明をよく読み、内容を理解してから工事の施工、メンテナンスを行ってください。・ この取扱説明書の記載事項に従わない場合は、人への死、傷害、機械への損害が生じる危険があります。・ 下記の警告に従うことで全ての事故の可能性を防止することはできません。作業者はこの機械を使用するときは最大の注意と一般的常識を持って使用してください。	

1.1. 重要な安全規則

<<一般的な安全規則>>

- * 機械設置及び試運転後、この機械の設置年月日、施工業者名、施工者のサインを本取扱説明書最後のページに記入し御購入業者に渡してください。
- * 機械を設置される前に、必ず下記の安全上の注意事項をよく読んで、正しく機械を設置してください。
- * 発火や爆発を引き起こすことのできる蒸気を発するガソリン、ドライクリーニング溶剤、他の可燃性もしくは爆発性の薬物によって前もって洗濯された、浸された、もしくは汚された品物を洗濯してはいけません。
- * 洗濯水にガソリン、ドライクリーニング溶剤、他の可燃性もしくは爆発性の薬物を加えないでください。それらの薬物は発火もしくは爆発を引き起こす蒸気を発生します。
- * 機械の近く、機械内部で子供が遊ぶことを許してはいけません。
子供のそばで製品を使う時は、子供の管理者(保護者)が近くにいる必要があります。
- * 機械に大衆が接近する可能性のある場所(野外・管理されていない倉庫等)で機械を保管、点検及び修理などを目的とする一時保管、及び廃棄する場合はドアを取り外してください。また、廃棄する場合は必ず該地の法令、規定に従って処分を行ってください。
- * 洗濯物の出し入れは、ドラムが完全に停止してから行ってください。ドラムが回転中に稼働部に触れると、人への死、傷害をもたらす危険があります。
- * 雨水がかかる場所、直射日光が当たる場所かつ「取扱説明書」に指示された使用環境を満たさない場所に機械を設置してはいけません。
- * 制御装置を改造しないでください。
- * 「取扱説明書」に記載されている内容を理解し、実行する技術を有していないならば修理及び点検を試みてはいけません。
- * この機械は衣料及び一般布類用の全自動水洗機として設計、製造されています。機械を他の目的に使用しないでください。
- * 火災、及びその他の危険低減のため、機械を不燃材で区画され、可燃性の溶剤や気体、有害な薬品、その他人体及び機械に対し損害を与える可能性のあるものを除去した作業場に機械は設置され、誰もが容易に使用できる消火機器を設置してください。
- * 落雷のおそれがあるときは、外部のブレーカを切ってください。人へ死、傷害、機械への損害をもたらす危険があります。
- * メーカーの許可なく、機械の「取扱説明書」及び機械に貼られたラベル等を、改変、再利用、転用することを禁止します。
- * この「取扱説明書」は機械の近くで、メンテナンス作業者がすぐに取り出せる所に保管してください。
- * この「取扱説明書」は、機械を廃棄するまでいつでも読めるよう汚さないで保管してください。必要であれば作業者の閲覧用にかぎりコピーの作成を許可します。

- * 機械の据付け、及びメンテナンスを行う者は、「取扱説明書」を読み、指定のサービス業者により訓練されて、機械を完全に熟知した者でなくてはなりません。
指定のサービス業者は、据付試運転完了後作業場の責任者に対し、操作、日常のメンテナンス、及び警告に関する全てを教育、訓練を行ってください。
- * 不適切な装置操作による故障は保証の対象外となります。
- * この章の警告及び警告ラベルを理解できない者、及び作業遂行の困難な者（酒や薬によって判断の鈍った者、子供など）に機械の使用を許可してはいけません。
- * 据付、電気配線、給水、給湯配管工事、蒸気配管工事、圧縮空気配管工事は専門の資格、知識を持った者が行わなくてははいけません。
- * 供給圧縮空気は十分に除湿されたクリーンな圧縮空気を供給すること。水分を含んだ圧縮空気は電磁弁の故障の原因となります。水分を含んだ圧縮空気による機械の故障は保障の対象外となります。
エアドライヤは各メーカーの指示に従い適切にメンテナンスを行うこと。
- * 輸送止め金具を付けたままで運転すると、人への死、傷害、機械への損害をもたらす危険があります。
- * 機械を輸送する場合は輸送止め金具を取り付けてください、可動部が固定されないままの輸送は、機械への損害をもたらす危険があります。
- * 機械の上には物を置かないでください、人への死、傷害、機械への損害をもたらす危険があります。
- * 機械の上には上がらないでください、人への死、傷害、機械への損害をもたらす危険があります。
- * この機械を操作、メンテナンスなどする場合、法令、作業規定に従っての保護具も含め、機械の回転体に巻き込まれるような服装を着用して行ってはいけません。
- * 被洗濯物の端などをドアに挟んだまま運転すると、洗濯水が漏れだしたり、洗濯物を損傷したりする可能性があります。
- * 作業終了後は手動の各供給バルブを閉じ、工場側のブレーキを切り、施錠してください。
- * パネル、カバー類を取り外した状態で運転すると、「ベルトに巻き込まれる」「機械に挟まれる」「異常振動」等により思わぬ重大事故につながる可能性があります。パネル、カバー類は必ず正規の位置にしっかり固定した状態で運転してください。
- * 次亜塩素酸塩（漂白剤）は条件によって塩素ガスを発生させ、塩素は濃度と温度によって、ステンレスを劣化させます。次亜塩素酸塩（漂白剤）を少量でも使用された場合は、定期的、及び1日の作業終了時にきれいな水のみで洗浄運転を行ってください。
- * アルカリなどの洗浄剤を使用しますと機械が腐食し、機械の寿命が短くなります。また、エタン、パークなどの塩素系溶剤は腐食の原因となりますので、前処理などに絶対に使用してはいけません。
- * 操作パネルは必ず指で操作してください。先のとがった物（ボールペン等）で操作すると、操作パネルが破損し、機械への損害をもたらせます。
- * 操作パネル及び機械をシンナーで拭かないでください。操作パネルが壊れたり、塗料が剥がれたりする原因になります。
- * 機械を長い間（5日以上）使用しない場合は、バスケット内、給排水管内、蒸気配管内の水気を除去、十分乾燥させ、湿度と温度変化から保護しなくてははいけません。
- * 機械からの異音、水漏れなどは常に注意し、異常や警報装置が作動した場合は直ちに使用を中止し、メンテナンススタッフが修理を行うこと。
異常状態のまま運転を再開するとより危険な状態を招き、人への死、傷害、機械への損害をもたらす危険があります。
- * メンテナンススタッフでも分からない故障が発生した時は、指定のサービス業者もしくはメーカーに連絡してください。
- * 「取扱説明書」に使用されている機械の図はオプションを含んだものです。実際に納品されるものと詳細が異なる場合があります。
- * メーカーは予告なしに「取扱説明書」、機械仕様を変える権利を有します。

<<メンテナンスのための安全規則>>

- * 機械のメンテナンスは、必ず機械を熟知し、専門知識を持った者が行い、オペレーターが行ってはいけません。
- * メンテナンスを行う時は必ず外部のブレーカを「OFF」にし、誤って他の人がブレーカを「ON」することのないような対策をし、メンテナンスを行ってください。
- * メンテナンスを行う時は必ず圧縮空気の元バルブを閉じ、誤って他の人が元バルブを開くことのないような対策をし、メンテナンスを行ってください。
- * メンテナンスを行う時は、必ず蒸気元バルブを閉め蒸気配管の熱が冷めてからメンテナンスを行ってください。
- * メンテナンスを行う時は、作業中であることが分かる様、「作業中」の札を機械に掛けてから行ってください。
- * 機械の周囲に危険範囲をもうけ、メンテナンス作業中に非作業者が近づくのを制限してください。
- * メーカーの指示なく勝手に機械を改造したり、機械を変更したりしてはいけません。
- * メーカーの指示なく、インバータの設定を変更してはいけません。機械の故障や事故につながります。
- * 安全装置を取るなどの改造をしてはいけません。又機械の動きを阻害する様な物を取り付ける等の改造も行ってはいけません。
- * 機械の純正部品でない部品を使用して修理をしないでください。
- * オペレーターが機械を使用中に機械の修理を行ってはいけません。
- * オペレーターが機械を使用中に機械のカバーを取り外してはいけません。
- * 「取扱説明書」に指示された定期点検を行ってください。
- * 電気装置等に綿埃等が溜まるとショートしたり、放熱が妨げられたり、機械の誤作動や故障の原因となり、最悪の場合には火災となる可能性があります。また、圧縮空気等で埃を吹き飛ばすと装置の中に入り込んでしまい故障の原因になりますので、拭き取り又は掃除機等で吸い取ってください。
- * 機械からの異音など常に注意し、異常がある時は直ちに使用を中止し、メンテナンススタッフにより修理を行ってください。
- * メンテナンススタッフでも分からない故障が発生した時は、指定のサービス業者もしくはメーカーに連絡してください。
- * 「取扱説明書」に使用されている機械の図はオプションを含んだものです。実際に納品されるものと詳細が異なる場合があります。
- * メンテナンス指示に従わない場合は、保証の対象外となります。

<<利用者及び作業員にご注意いただきたいこと>>

- * デリケートな衣類や薄手の衣類を洗うときは生地を傷めないようにするため、洗濯ネットへ入れてください。
- * 機械に損傷を与えるおそれのある大きな金具類は、取り外してから洗濯してください。

これらの指示を守ってください。

1.2. 据え付け前の重要な注意事項



警告／WARNING!

- ・ 機械の給水、排水工事、電気工事、アース工事、蒸気配管工事、圧縮空気配管は有資格者によって、取扱説明書に従って、指定のサービス業者によって行わなければなりません。
- ・ 火事のリスクを減らすために、この機械は、表面をむき出しにしたコンクリート床にボルト締めされなくてはなりません。

<<輸送と保管の注意事項>>

- * 傷害や事故を避けるため、機械の突き出た部分に注意して機械の運搬・保管を行ってください。
- * 機械の突き出た部分(配管など)を押したり、引いたり、圧をかけたりしないでください。
- * 輸送及び、保管の取り扱いは、メーカーの指示に従ってください。輸送及び、保管の間に機械の起こりうる破損に対してメーカーは責任を拒否します。
- * 輸送の間は温度 5℃ - 50℃、湿度は 30 - 85%以内で結露がないようにし、天候によるダメージを受けないよう機械を保護してください。
- * 機械は使用環境に準じた環境下で保管してください。






<<据付時の注意事項>>

- * 屋外や、水や蒸気がかかる所、直射日光の当たる所、高温、多湿の所などに設置してはいけません。
- * 機械の設置位置を変更する場合は、メーカー、又は指定のサービス業者の承認を得てください。これが守られない場合には、メーカーと指定のサービス業者は、それにより考えられる傷害や機械的損失などによる損害賠償に対して一切責任を負いません。
- * 機械の動作の妨害または改造を行ってはなりません、そのような場合メーカーはどのような責任も拒否します。
- * 機械の周囲に危険範囲をもうけ、据付作業中に非作業者が近づくのを制限してください。
- * 機械は作業中に蒸気、圧縮空気の指定圧力を外れない環境下で使用してください。人への傷害、機械への損害をもたらす危険があります。
- * エアードライヤにて処理された圧縮空気を機械へ供給すること。水分を含んだ圧縮空気による機械の故障は保障の対象外となります。
- * 各配管はメイン配管と機械の間で個別に配管され、排水管を除くそれらの配管には手動オン／オフバルブを取り付ける。また、それらのバルブには容易にアクセス出来なければなりません。
- * 設置、配管、電源、及びアース工事は各項目を参照し、指示に従い施工すること。

これらの指示を守ってください。

1.3. 機械の警告シンボル機械の警告シンボル

下記の警告表示を確認すること。これらは、機器を使用中に起こりうる危険を知らせています。
作業員、点検者、又は機器と関わりがある全ての人はこれら表示を理解し、全ての安全規則に従わなければなりません。

	電気的な危険 この表示は危険な電圧があることを表示します。表示を無視して誤った接続、取り扱いを行うと、機械への損害、人への傷害、死をもたらす危険があります。
回転部	機械的な危険
	この表示は機械的な危険があることを表示します。表示を無視して誤った取り扱いを行うと、機械への損害、人への傷害、死をもたらす危険があります。
	高温危険
	この表示は機械的な危険があることを表示します。表示を無視して誤った取り扱いを行うと、人への傷害もたらす危険があります。
	注目
	この表示は注意を促しています。表示を無視して誤った設置・取り扱いを行うと、機械への損害、人への傷害、死をもたらす危険があります。
	有害な薬品の接触の危険性 この表示は人体に有害な薬品と接触する恐れがあることを表示しています。 漏れがないようにし、適切な保護具を使用すること。

2. 機械の仕様

2.1. 主な仕様

機種	WN630	
容量 (JIMS)	63kg (50kg)	
ドラム	直径×奥行	Φ1140×620
	容積	632L
機械寸法	間口×奥行×高さ	1635×1722×1900
機械重量	2100kg	
ドラム回転数	洗浄回転数	20・35rpm
	脱水回転数	360・720rpm
電源	相,電圧,周波数	三相 AC200V、50/60Hz
電源容量	60A	
モータ容量	11kW /6P	
給水	接続口	Rc 2 (50A)
	供給圧力	0.1~0.3MPa
給湯	接続口	Rc 2 (50A)
	供給圧力	0.1~0.3MPa
カップ洗浄 給水	接続口	Rc 3/4 (20A)
	供給圧力	0.1~0.3MPa
排水	接続口	Rc 4 (100A)
蒸気	供給口	Rc 1 (25A)
	ドレン抜き	Rc 3/8 (10A)
	供給圧力	0.5~0.7MPa
圧縮空気	接続口	Φ10
	供給圧力	0.6~0.9MPa
使用環境	周囲温度	5~45°C
	湿度	30~85%(結露なきこと)
標高	1000m 以下	

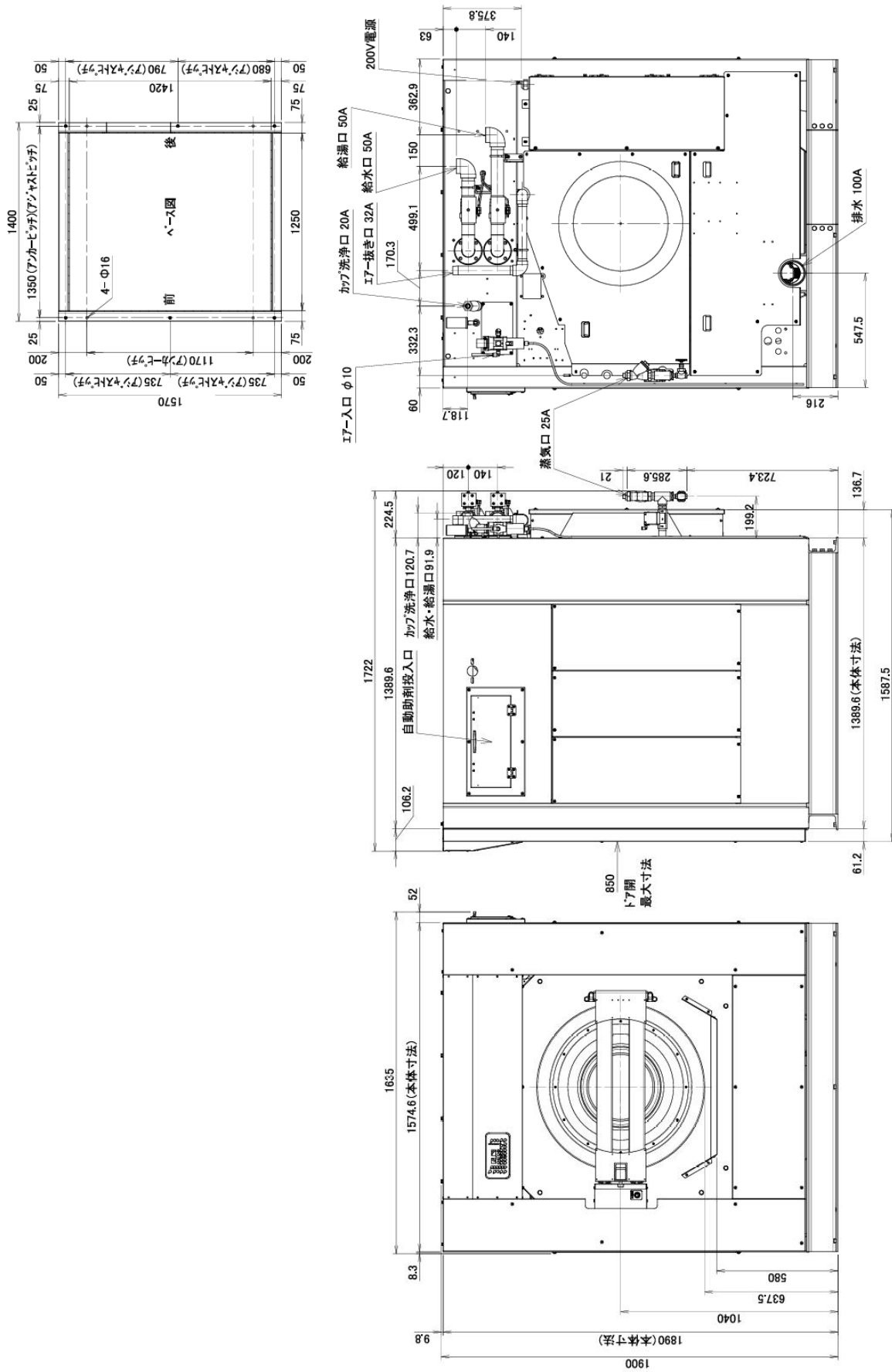
所要水量詳細

レベル	水量(L)
低	101
中	186
高	281

無負荷時、無回転時の計算値です。参考にしてください。


※回転時、品物有時の水量は変動します。また、給水圧の違いでも変動します。

2.2. 各部の名称と寸法



3. 受領・保管・輸送


3.1. 受領検査


	警告／WARNING!
<ul style="list-style-type: none">・ 仕様の不一致、及び付属品の不足がございましたら、機械を使用しないで直ちに御購入頂いた代理店に連絡してください。・ 仕様の不一致の無視、及び付属品の欠損したまま使用されたことによる人への傷害、機械への損害に対し山本製作所と系列会社及び、代理店はそれらに対し一切の責任を負いません。	

重要／IMPORTANT!	
<ul style="list-style-type: none">・ 輸送に伴う損傷は山本製作所と系列会社及び、代理店はそれらに対し一切の責任を負いません。	

- 1) 輸送に伴う損傷の有無を詳しく確認し、損傷があれば運送業者に直接通知してください。
- 2) 機械が注文書の仕様と合致しているかご確認してください。

3.2. 保管

	警告／WARNING!
<ul style="list-style-type: none">・ 保管中の人への傷害や死亡に対し山本製作所と系列会社及び、代理店はそれらに対し一切の責任を負いません。・ 機械を積重ねてはいけません。この警告に従わなければ、人への死、傷害及び機械への損害が生じることがあります。	

	注意／CAUTION!
<ul style="list-style-type: none">・ 機械は使用環境に準じた環境下で保管されなくてはなりません。・ 一度使用された機械の1ヶ月以上の保管、及び休止に伴う機械の損害に対しては、保証期間内であっても山本製作所と系列会社及び、代理店はそれらに対し一切の責任を負いません。	

- ・ 機械は輸送止め金具を取り付けた状態で保管を行ってください。
- ・ 機械へ損害を与える可能性のある湿気、振動、衝撃、光線、温度、塵、腐食性の物質などから適切な手段によって、保護してください。
- ・ 保管中に一般の人が近づけないよう、厳重な管理下で保管を行ってください。そう出来ない場合は機械のドアを取り外す必要があります。
- ・ 一度使用された機械を保管される場合は内部の十分な洗浄と水分除去を行ってください。

3.3. 輸送

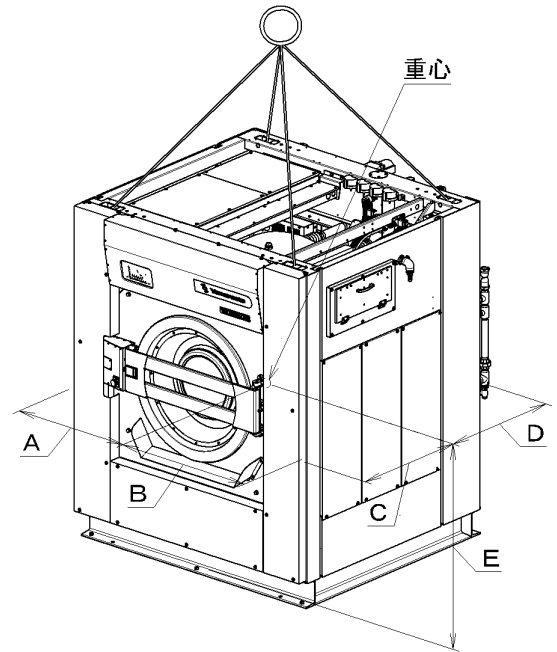


危険／DANGER!

- ・ 機械の輸送は十分な知識を有した専門の人員と機材及び、適切な方法によつてのみ可能です。この警告に従わなければ、人への死、傷害及び機械への損害が生じることがあります。
- ・ 輸送止め金具を取り外したままで機械を移動してはならない。

- 1) 機械は輸送止め金具を取り付けた状態で輸送すること。
- 2) 機械は輸送の間、機械へ損害を与える可能性のある湿気、激しい振動、衝撃、光線、温度、塵、腐食性の物質などから適切な手段によつて、保護すること。
- 3) クレーン等で機械を吊り上げるときは、本体上部四隅の4ヶ所に必ずフックを掛けて吊り上げます。
- 4) 重量と重心

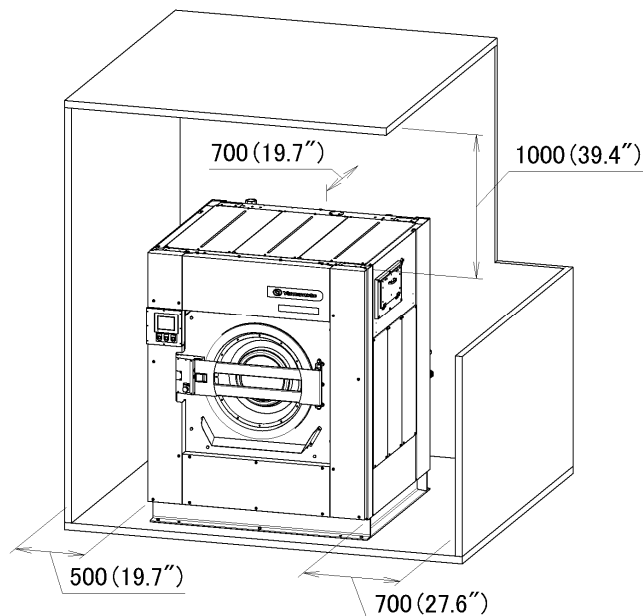
	重心位置				
重量	A	B	C	D	E
2100kg	725 mm	845 mm	705 mm	750 mm	860 mm



4. 設置工事

4.1. 据付所要スペース

機械の保守点検を行うため、機械周囲と壁、及び隣接する機械との間に図に示すスペースを確保すること。また、機械上部には物を設置しないこと。



4.2. 一般的な基礎工事



警告／WARNING!

- ・ 火事のリスクを減らすために、機械は覆いのないコンクリート床に固定される必要があります。
- ・ 十分な強度の無い基礎に機械を設置し、アンカーボルトで固定した場合、及び指定された数のアンカーボルトで固定されなかった場合は、運転中にアンカーボルトが抜け人への死、傷害及び周囲の構造物、設備への損害が生じることがあります。
- ・ 機械の設置と使用によって起こる建築物への損害、及び近隣への騒音、振動公害に対し、山本製作所と系列会社及び、代理店は一切の責任を負いません。

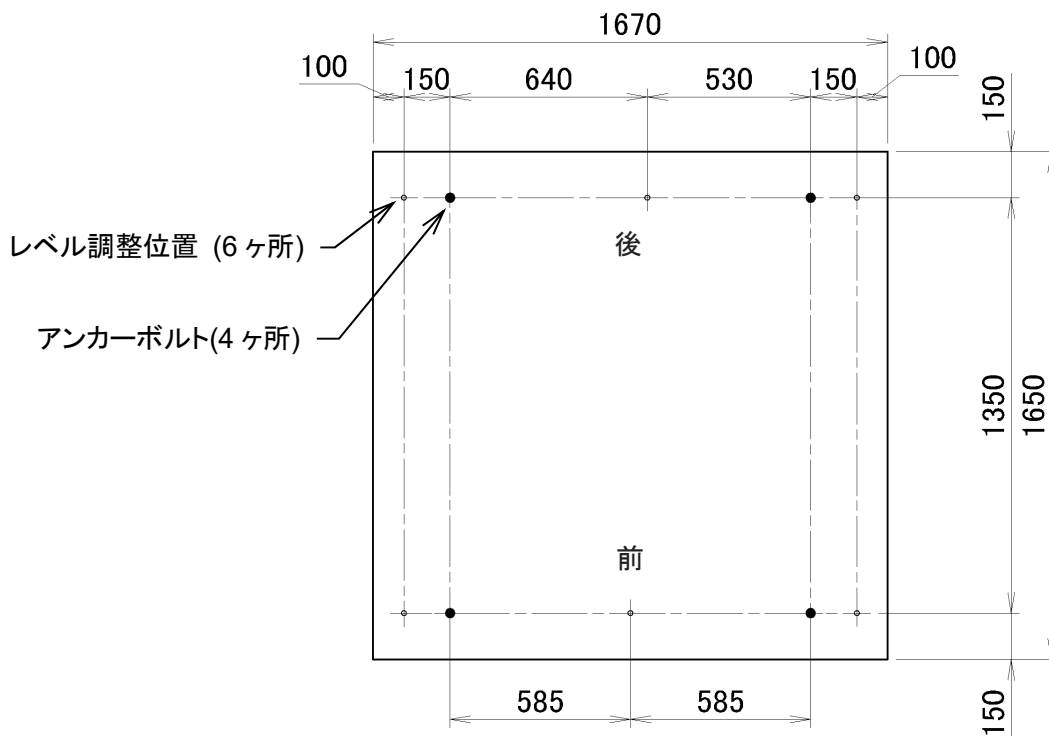


注意／CAUTION!


- ・ 埋立て地、扇状地、ローム層などの軟弱地盤で機械を使用すると、近隣への騒音、振動公害の可能性がります。これらの地区に機械を設置する場合は地盤改良技術者の承認のもと、基礎を補強すること。また、軟弱地盤に起因する騒音、振動公害に対し、山本製作所と系列会社及び、代理店は一切の責任を負いません。

- 1) 機械の据付は、床荷重に耐えられるよう、図の範囲に厚さ 150mm の水平なコンクリート基礎を施工してください。
- 2) コンクリート床自身が平らでかつ水平、また床荷重に耐えられる十分な強度、厚みがあるならば 1) の基礎工事を省くことができます。

機械の床荷重 … 1600 kg/m²



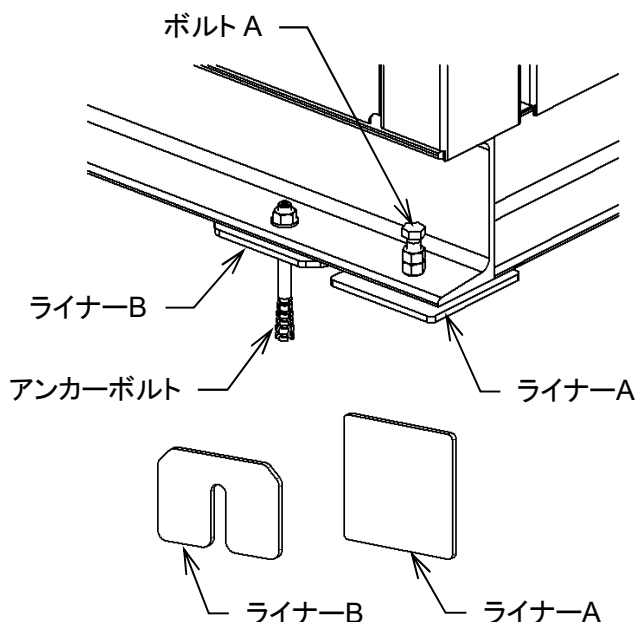
4.3. 据付


	警告／WARNING!
<ul style="list-style-type: none">・ 6ヶ所のライナーAに少しでもガタツキがあったり、設置床面にゴムシート等の弾性体を敷いた上に機械を据付けたりしてはならない。この警告に従わなければ、運転中に機械本体が激しく振動することにより、人への死、傷害及び機械への損害が生じる可能性があります。	

1) 機械据付ベッドチャンネルに取り付けられた前後6箇所のボルトAの下、及びアンカー施工4箇所の下に附属のライナーA,Bを敷き、機械をその上に据付けます。

2) 6本の各ボルトAが各ライナーAに当たるまで締め込みます。(当たった位置以上に締め込まないこと。)全てのライナーAを指で押し、動かないことを確認する。

3) 6本のボルトAを1/4回転増し締めし、ナットをしっかりと締め付け固定します。



	警告／WARNING!
<ul style="list-style-type: none">・ 使用するアンカーボルトの施工指示に従い施工してください。・ 使用するアンカーボルトの適正な締め付けトルクを確認し、その指示に従ってください。	

4) ドリルでアンカーホールの位置に、ご使用のアンカーボルトの仕様に合った下穴を加工します

5) ご使用のアンカーボルトの施工法に従い、正しく取り付けてください。

下記の条件を満たすボルトを選定します。

- ・ ネジサイズ:M10以上、埋め込み深さ:80mm以上
- ・ 引張最大荷重 14.6kN以上
せん断最大荷重 12.0kN以上
- ・ 基礎面から有効ネジ部が50mm以上80mm以下

6) アンカーボルトのナットをしっかりと締め付け固定します。

締め付けトルクはアンカーボルトの指示するトルクにて締め付けます。

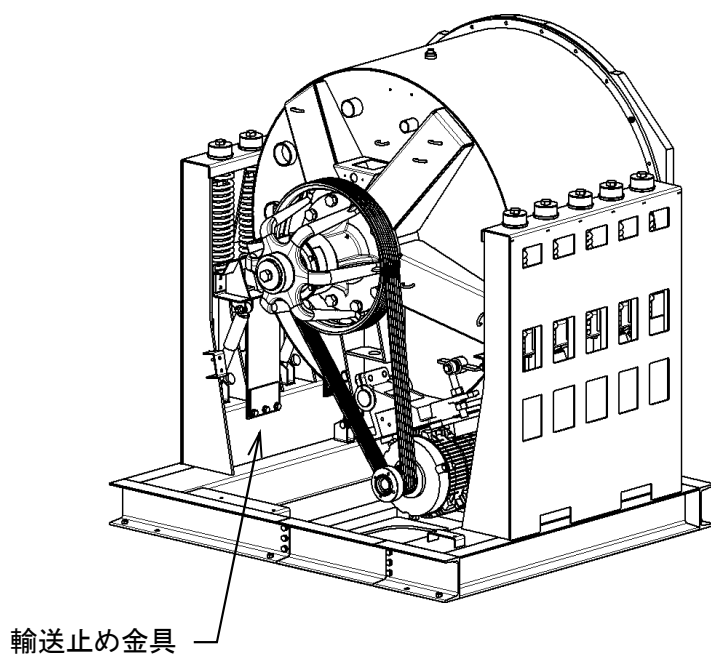
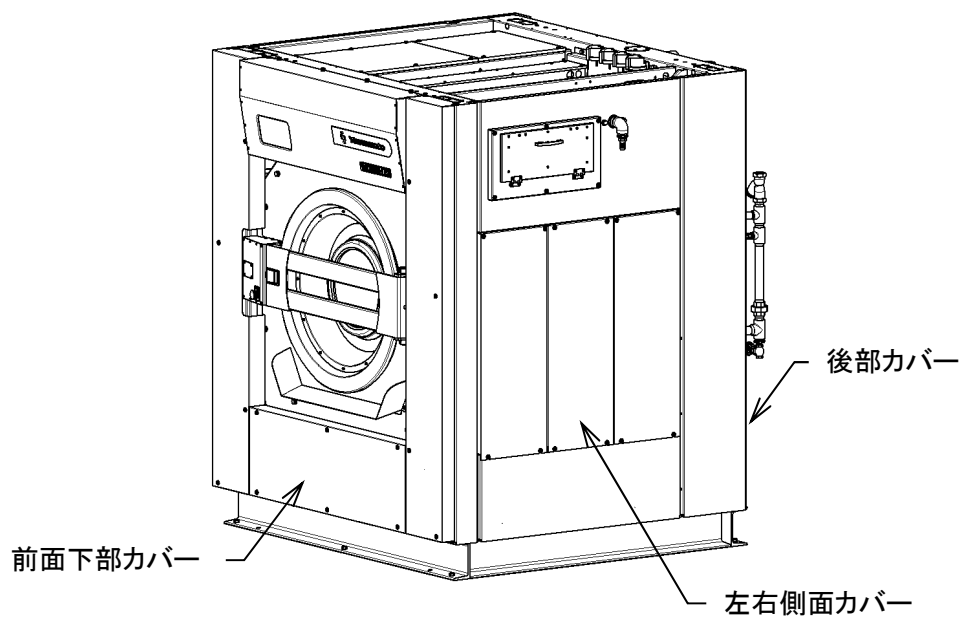
4.4. 輸送止め金具の取り外し



注意／CAUTION!

- ・ 輸送止め金具を取り付けたまま運転してはならない。人への傷害、機械の損傷を及ぼす原因となります。
- ・ 機械の移動の際には、輸送止め金具が必要です。外した輸送止め金具は水や湿気から保護された状態で機械の廃棄まで保管してください。

- 1) 左右側面、前面下部カバー、後部カバーを外します。
- 2) 左右計 4ヶ所の輸送止め金具を全て外します。



5. 配管の接続



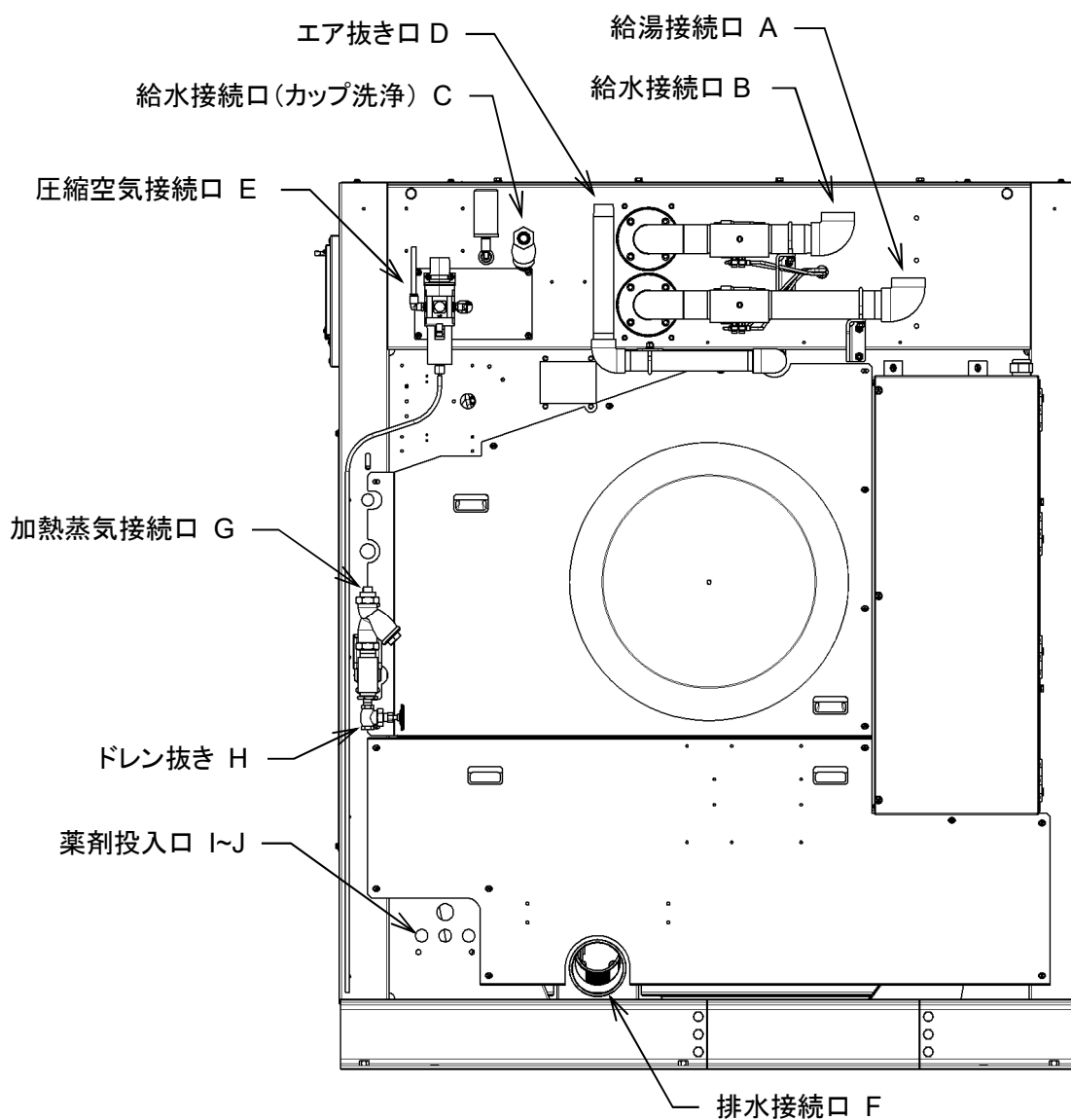
注意／CAUTION!

- ・ 配管径を縮小しないこと。
- ・ チューブはよじれ、折り曲りが無いように配管すること。
- ・ 各配管はメイン配管と機械の間で個別に配管され、排水管を除くそれらの配管には手動オン／オフバルブを取り付ける。また、それらのバルブには容易にアクセス出来る様にしてください。

5.1. 給水、給湯の配管

重要／IMPORTANT!

- ・ 配管前に供給配管内に異物が無いことを確認すること。
- ・ 供給する水、お湯は異物を十分に除去する。異物の混入はバルブの故障の原因になります。



1) 給水配管

- ・ 接続口径: Rc 2 (50A) 給水圧力 最大圧力:0.3MPa/最小圧力:0.1MPa
- ・ 推奨圧力 0.2Mpa
(圧力が低いほど、給水に要する時間は増加し、非常に長い給水時間は給水エラーを起こします。)
- ・ 給水温度 60℃以下
- ・ 給水接続口 A に配管を接続します。

2) 給湯配管

- ・ 接続口径: Rc 2 (50A) 給水圧力 最大圧力:0.3MPa/最小圧力:0.1MPa
- ・ 推奨圧力 0.3MPa
(圧力が低いほど、給水に要する時間は増加し、非常に長い給水時間は給水エラーを起こします。)
- ・ 給湯温度 80℃以下
- ・ 給湯接続口 B に配管を接続します。
- ・ 事故防止のために、給湯配管は偶発的な接触に対して保護される必要があります。

3) 給水配管(カップ洗浄)

- ・ 接続口径: Rc 3/4 (20A) 給水圧力 最大圧力:0.3MPa/最小圧力:0.1MPa
- ・ 推奨圧力 0.2MPa
- ・ 給水温度 40℃以下
- ・ 給水接続口 C に配管を接続します。

4) エア抜き口

- ・ 口径: Rc 1・1/4 (32A)
- ・ エア抜き口 D はドラム内の空気の入れ換え、湯気の排出を行う口です。エア抜き口を塞いだり、向きを変えたりしないこと。

5.2. 圧縮空気の配管

重要/IMPORTANT!

- ・ 配管前に供給配管内に異物が無いことを確認すること。
- ・ 供給圧縮空気は十分に除湿されたクリーンな圧縮空気を供給すること。水分を含んだ圧縮空気は電磁弁、エアシリンダの故障の原因となります。

- ・ 接続口径: φ10mm 圧縮空気圧力 最大圧力:0.9MPa/最少圧力:0.6MPa
- ・ 圧縮空気接続口 E (φ10mm) に配管を接続します。
- ・ メイン設定圧力(レギュレータ) 0.6MPa
- ・ ブレーキ用設定圧力(レギュレータ) 0.2MPa
- ・ 圧縮空気接続口 E に接続します。

5.3. 排水管の配管

重要／IMPORTANT!

- ・ 排水口に接続したホース又は配管を他の排水を行う機械の排水管(メインの排水管も含む)に直接接続してはいけません。機械内に逆流する可能性があります。
- ・ 全ての排水は、排出される水量を処理するのに十分な大きさのあるメインの排水管に接続してください。

- ・ 接続口径: Rc 4 (100A)
- ・ 排水接続口 F に配管を接続します。
- ・ 排水配管は単独で排水溝まで配管してください。
- ・ 排水配管の先端は排水溝の上限水位より上に位置するよう配管してください。
- ・ メインの排水溝は共有する機械の排水量と数に適した排水能力を備えてください
- ・ 排水トラップを使用する場合は機械の排水口の出口より上に向けて配管しないでください。

5.4. 加熱蒸気の配管



警告／WARNING!

- ・ 事故防止のために、蒸気配管は偶発的な接触に対して保護される必要があります。
- ・ エア抜き口 D は塞いだり、向きを変えたりしないでください。

重要／IMPORTANT!

- ・ 配管施工前に供給配管内に異物が無いことを確認してください。
- ・ 配管内に異物があると、電磁弁の損傷に繋がります。

- ・ 接続口径: Rc 1 (25A) 蒸気圧力 最大圧力: 0.7MPa／最少圧力: 0.5MPa
- ・ 加熱蒸気接続口 G に配管を接続します。
- ・ ドレン抜き H にホースを接続しバルブが開放されても蒸気により、人への損害、機械への傷害を招かない場所に配管すること。

重要／IMPORTANT!

- ・ 毎日、ドレン抜き F からバルブを開放してドレンを抜くこと。
- ・ 溜まったドレンに異物などが溜まっていると、バルブの損傷に繋がります。


- ・ バルブなどトラブル発生時は速やかに蒸気本管と機械の間に取り付けられた手動オン／オフバルブを閉じ運転を停止すること。
- ・ 電磁弁のトラブルにより、蒸気が機械後部のエア抜き口 D から放出される可能性があります。トラブル発生時は速やかに蒸気本管と機械の間に取り付けられた手動オン／オフバルブを閉じ運転を停止してください。また、エア抜き口 D は塞いだり、向きを変えたりしないこと。

重要／IMPORTANT!

- ・ 設定温度を 90℃以上に設定する場合は、エア抜き口 D から蒸気が出る可能性があります。エア抜き口 G に配管工事を行い、建屋外に配管してください。


5.5. 薬品投入の接続(オプション)

1) 薬品投入の配管接続

	警告／WARNING!
<ul style="list-style-type: none">・ 危険な薬品は目や皮膚に傷害を招く可能性があります。薬品を扱うときは適切な保護具(ゴーグル、手袋、マスク、エプロンなど)を身につけ、薬品への直接接触を回避してください。・ 薬品との不慮の接触のため、近くに薬品を洗い流せる洗場を確保してください。・ 薬品の取り扱いは薬品メーカーの注意表示を読み指示に従ってください。・ 薬品の漏れを毎日の始業前に点検を行ってください。	

- ・ 接続口径: Rc 3/8 (10A)
- ・ 接続口 I~J までの最大 2 本までの接続することができます。

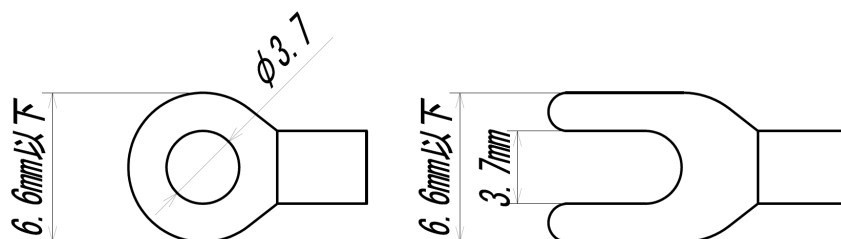
2) 薬品投入ポンプ電線接続

	警告／WARNING!
<ul style="list-style-type: none">・ 感電によるリスクを取り除くために、作業を行う前には必ず外部のブレーカを OFF にし、電力供給から切離します。・ この警告に従わないと、死、傷害、機械への損害をもたらす危険があります。	

- ・ マイコンの端子台番号 3 と 35 にポンプの出力信号を設けています。出力コモンには端子番号 2 と 34 を使用してください。
- ・ 接続するポンプの仕様をよく確認して、ポンプ出力信号に適した接続を行ってください。

ポンプ出力信号

- ・ 電圧: AC200V
 - ・ 最大電流: 1A
 - ・ 電線: 0.5~2.0 mm²
- ・ 制御回路の配線は、電線の被覆をむいて丸形端子、又は角先開形端子を使用してください。
次の寸法の端子を使用してください。
電線は、バラつかないように、よって配線処理をしてください。また、半田処理はしないでください。



- ・ 端子を圧着します。電線の芯線部分がスリーブ部分から 1mm 程度はみ出るように差し込んでください。
圧着後、端子の外観を確認してください。正しく圧着できていないもの、側面が損傷している端子は使用しないでください。

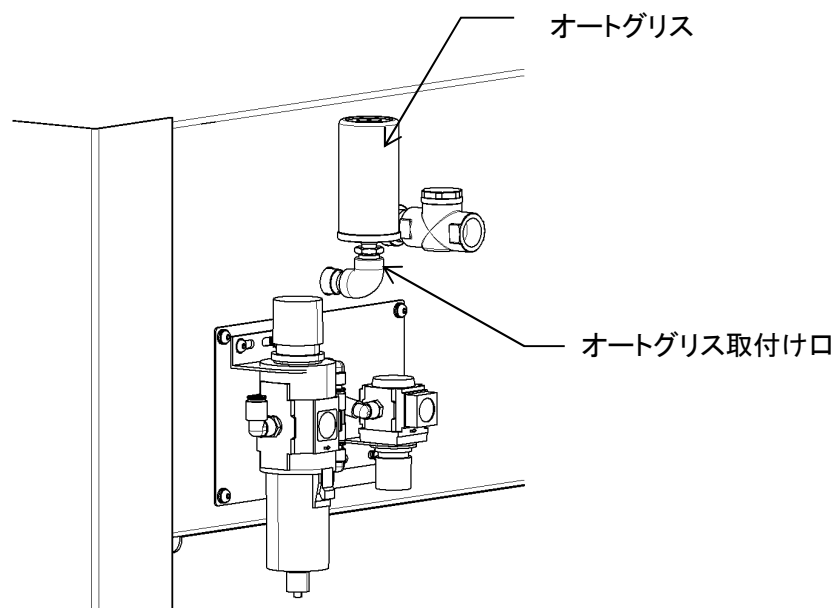
5.6. オートグリスの取り付け



警告／WARNING!


- ・ オートグリスを取付けない、誤った取付け、交換を怠ることは、オイルシールの損傷を招き、水の侵入によりベアリングの寿命を著しく縮めます。
- ・ オイルを扱う場合は十分に注意し、下記のことを守ってください。
- ・ 使用期間を過ぎたオートグリスは使用しないでください。
- ・ 内部のオイルは皮膚や眼に炎症を起こすことがあります。取り扱う際は保護手袋や保護眼鏡を使用し、直接接触をさけてください。
- ・ 皮膚に触れた場合は水と石鹼で十分に洗い、目に入った場合は清潔な水で十分に洗い、医師の診断を受けてください。
- ・ 飲んでではならない。誤飲した場合は無理に吐き出さずに、直ちに医師の診断を受けてください。
- ・ 空容器に圧力をかけないこと。圧力をかけると破裂することがあります
- ・ 容器は溶接、加熱、穴あけまたは切断しないこと。爆発を伴って残留物が発火することがあります。廃棄容器処理は地域の法令に従い適正に処理を行ってください。
- ・ 不明な点は、製品安全データシート(MSDS)を参照してください。

- ・ 付属品のオートグリスをオートグリス取り付け口に取り付けます。
取り付け方法は「8.3.1 オートグリス」を参照すること。



6. 電源とアースの接続

6.1. 電源線の接続

	警告／WARNING!
<ul style="list-style-type: none"> ・ 「電気設備に関する技術基準」及び「内線規程」に従い、指定工事業者が行ってください。 ・ この項に書かれている電気工事、電源線の接続は、電気工事の有資格者でなければなりません。 ・ 必ずアース(接地)工事をしてください。 ・ 進相コンデンサは取り付けないでください。 ・ 漏電遮断器は必ずインバータ専用を使用してください。通常の漏電遮断器を使用しますと誤作動することがあります。 ・ 絶縁抵抗試験(メガテスト)は、行わないでください。 ・ 電源線は排気ダクトや蒸気配管などの高温部に近接させないでください。(15cm 以上離すこと) 	

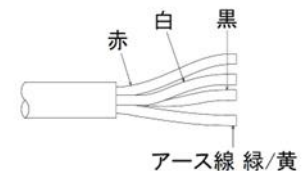
1) 電源線工事

- ・ 電源 三相 AC200V 50/60Hz
- ・ 電源線はより線を使用し、ブレーカは高調波対応形 (インバータ対応)の漏電遮断器(ELCB)を使用してください。
- ・ 機械との接続は機械後部より電源線としてビニルキャブタイヤケーブルが付属しています。
- ・ 但し、付属の電源線で長さが足りない場合は、下記記載の定格電流以上の許容電流を持つ太さの電線を、内線規程の電圧降下の範囲内になるように選定し、使用してください。

付属電源線	漏電遮断器
8.0mm ²	定格電流 60A 定格感度電流 30mA

2) アース工事

- ・ 付属ビニルキャブタイヤケーブル 4 芯内『緑色』の線がアース線になります。機械単独のD種接地工事を行ってください。
- ・ ただし次のようなところにはアース線を接続しないでください。
 - 水道管： 配管の途中が塩化ビニルの場合はアースされません。
 - ガス管： 爆発や引火の危険があります。
 - 電話線のアースや避雷針： 落雷の時大きな電流が流れて危険です。

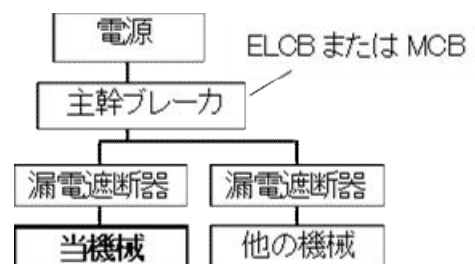


3) 回転方向

- ・ ドラムの回転は、機械の正面から見て右回り(時計回り)で始まります。

4) 設備について

- ・ 落雷のおそれがあるときは、機械の漏電遮断器を切ってください。制御部品やインバータが破損することがあります。
- ・ 漏電遮断器は機械ごとに設置してください。(右図参照)
- ・ 機械の運転中、主幹ブレーカが作動する場合は、感度電流又は、定格電流の容量を確認し、容量の大きいブレーカを設置してください。



7. 操作指示



警告／WARNING!

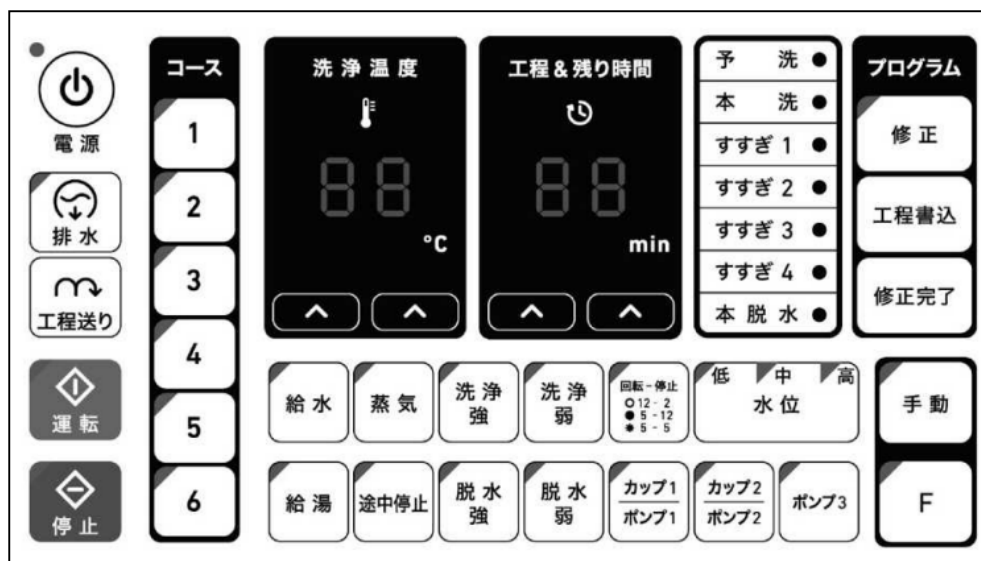
- ・ 火事、感電または傷害のリスクを下げるために、この機器を稼働する前に、『1.1 重要な安全指示』を読んでください。

重要／IMPORTANT!

- ・ 機械は給湯、エゼクター、外付けポンプはオプションとなります。

7.1. 操作パネル説明

7.1.1. 名称と機能



スイッチ一覧

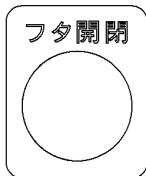
名称	状態	内容
電源スイッチ		マイコン電源を ON・OFF
排水スイッチ	停止中 自動運転中 途中停止中 手動運転中	排水弁の開閉
工程送りスイッチ		自動運転前に不必要な工程を 予洗、本洗、すすぎ 1、すすぎ 2、すすぎ 3、すすぎ 4 の順番に削除する(自動運転中は不可)
運転スイッチ	途中停止中	自動運転を開始 自動運転を再開
停止スイッチ	運転中 途中停止中	自動運転を途中停止(1 回目) 自動運転を完全停止(2 回目)
コーススイッチ 1~6		コースを選択
洗浄温度スイッチ (↑) (↑)	修正中 自動運転中	本脱水以外の各工程の温度を↑↑スイッチで設定 進行中の工程設定温度を確認(押してる間)
工程時間スイッチ (↑) (↑)	修正中 自動運転中	各工程の時間を↑↑スイッチで設定(分単位) 進行工程の残り時間を確認(押してる間)

給水スイッチ	修正中 手動時	本脱水以外の各工程に給水を設定 給水弁を開閉
給湯スイッチ	修正中 手動時	本脱水以外の各工程に給湯を設定 給湯弁を開閉
蒸気スイッチ	修正中 手動・自動運転中	本脱水以外の工程に蒸気を設定 蒸気弁を開閉
途中停止スイッチ	修正中 自動運転中	本脱水以外の各工程終了時に途中停止を設定 本脱水前工程に途中停止を設定しても途中停止は行わない
洗浄強スイッチ	修正中 手動時	本脱水以外の工程にドラム正逆回転(強)を設定 本脱水後のさばき工程にドラム正逆回転(強)を設定 ドラム正逆回転(強)で洗浄する
洗浄弱スイッチ	修正中 手動時	本脱水以外の工程にドラム正逆回転(弱)を設定 本脱水後のさばき工程にドラム正逆回転(弱)を設定 ドラム正逆回転(弱)で洗浄する
脱水強スイッチ	修正中 手動時	本脱水以外の工程に中速荒脱水を設定 本脱水工程に高速本脱水を設定 高速本脱水で脱水する
脱水弱スイッチ	修正中 手動時	本脱水以外の工程に低速荒脱水を設定 本脱水工程に中速本脱水を設定 中速本脱水で脱水する
回転-停止	修正中 手動時	本脱水以外の各工程のドラム回転時間、休止時間を設定 本脱水後のさばき工程のドラム回転時間、休止時間を設定 ドラム回転時間、休止時間を設定
水位スイッチ	修正中	本脱水以外の各工程の水位を設定 (押す度に低・中・高と切り替わる)
カップ 1 / ポンプ 1 スイッチ	修正中 手動・自動運転中	本脱水以外の各工程にカップ 1 を設定(重複設定可能) カップ 1 を作動
カップ 2 / ポンプ 2 スイッチ	修正中 手動・自動運転中	本脱水以外の各工程にカップ 2 を設定(重複設定可能) カップ 2 を作動
カップ 1 / ポンプ 1 スイッチ F スイッチ点灯中	修正中 手動・自動運転中	本脱水以外の各工程にカップ 3 を設定(重複設定可能) ※表記と異なるため注意 カップを 3 作動
カップ 2 / ポンプ 2 スイッチ(オプション) F スイッチ点灯中	修正中 手動・自動運転中	本脱水以外の各工程にポンプ設定(重複設定可能) ※表記と異なるため注意 ポンプ 1 を作動
ポンプ 3 スイッチ (オプション)	修正中 手動・自動運転中	本脱水以外の各工程にポンプを設定(重複設定可能) ポンプ 2 を作動 ※表記と異なるため注意
修正スイッチ		プログラム修正モードに切り替える
工程書込スイッチ		プログラム修正時に予洗、本洗、すすぎ 1~4、本脱水工程の内、ランプ点滅の行程を書き込み、次の工程に移動する
修正完了スイッチ		プログラム修正を完了する
手動スイッチ		自動運転モードから手動運転モードに切り替える 手動運転モードから自動運転モードに切り替える
F スイッチ	長押し	助剤 3 カップ、助剤ポンプの設定モードに切り替える ソフトディップ機能設定モードに切り替える

ランプ一覧		
名称	状態	内容
電源ランプ	点灯	マイコン電源:ON
排水ランプ	点灯 消灯 点滅	排水弁:開 排水弁:閉 排水弁動作中
運転ランプ	点灯 点滅	自動運転中を表示 途中停止中を表示
停止ランプ	点灯 点滅	途中停止中・完全停止 自動運転中に停止動作中
コースランプ 1~6	点灯	コース 1~6 の内、選択されたコースが点灯
洗淨温度表示 	待機中 修正中 手動・自動運転中 △を長押し中(自動運転中)	最初の工程の設定温度を表示 各工程の設定温度を表示 ドラム内の温度を表示 進行中の工程設定温度を表示
工程&残り時間表示 	待機中 修正中 自動運転中 手動時 △を長押し中(自動運転中)	全工程の合計時間を表示 各工程の設定時間を表示 全工程の残り時間を表示 手動運転の積算時間を表示 進行中の残り時間を表示
予洗ランプ	点滅(修正中) 点灯(自動運転前) 点滅(自動運転中)	予洗工程の修正中を表示 設定されたコースに予洗工程ありを表示 予洗工程の進行中を表示
本洗ランプ	点滅(修正中) 点灯(自動運転前) 点滅(自動運転中)	本洗工程の修正中を表示 設定されたコースに本洗工程ありを表示 本洗工程の進行中を表示
すすぎランプ 1.2.3.4	点滅(修正中) 点灯(自動運転前) 点滅(自動運転中)	各すすぎ 1.2.3.4 工程の修正中を表示 設定されたコースに各すすぎ 1.2.3.4 工程ありを表示 各すすぎ 1.2.3.4 工程の進行中を表示
本脱水ランプ	点滅(修正中) 点灯(自動運転前) 点滅(自動運転中)	本脱水工程の修正中を表示 設定されたコースに本脱水工程ありを表示 本脱水工程の進行中を表示
給水ランプ	点灯(修正中) 点滅(自動運転中) 点灯(手動時)	給水設定を表示 給水弁:開 給水弁:開
給湯ランプ (オプション)	点灯(修正中) 点滅(自動運転中) 点灯(手動時)	給湯設定を表示 給湯弁:開 給湯弁:開
蒸気ランプ	点灯(修正中) 点滅(自動運転中) 点灯(手動時)	蒸気設定を表示 蒸気弁:開 蒸気弁:開
途中停止ランプ	点灯(修正中) 点滅(自動運転中)	工程終了後の途中停止設定を表示 途中停止を表示

洗淨強ランプ	点灯(修正中) 点灯(手動時)	ドラム正逆回転(強)設定を表示 ドラム正逆回転(強)を表示
洗淨弱ランプ	点灯(修正中) 点灯(手動時)	ドラム正逆回転(弱)を表示 ドラム正逆回転(弱)を表示
脱水強ランプ	点灯(修正) 点滅(自動運転中) 点灯(自動運転中) 点灯(手動時)	中速荒脱水の設定を表示(本脱水以外の工程) 高速本脱水の設定を表示(本脱水工程) 中速荒脱水を表示(本脱水以外の工程) 高速本脱水を表示(本脱水工程) 高速本脱水を表示
脱水弱ランプ	点灯(修正) 点滅(自動運転中) 点灯(自動運転中) 点灯(手動時)	低速荒脱水の設定を表示(本脱水以外の工程) 中速本脱水の設定を表示(本脱水工程) 低速荒脱水を表示(本脱水以外の工程) 中速本脱水を表示(本脱水工程) 中速本脱水を表示
回転-停止ランプ	消灯 点灯(修正・手動・自動運転中) 点滅	12秒正逆回転 2秒停止を表示 5秒正逆回転 12秒停止を表示 5秒正逆回転 5秒停止を表示
水位ランプ (低・中・高)	点灯(修正中) 消灯(修正中) 点灯(自動運転中) 消灯(自動運転中) 長押し中(自動運転中) 点灯(手動時)	水位を設定表示 水位無しを設定表示 設定水位を表示 設定水位無しを表示 現在の水位を表示 現在の水位を表示
カップ 1 / ポンプ 1 ランプ	点灯(修正中) 点滅(自動運転中) 点灯(手動時)	カップ 1 の設定を表示 カップ 1 洗い弁作動を表示 カップ 1 洗い弁作動を表示
カップ 2 / ポンプ 2 ランプ	点灯(修正中) 点滅(自動運転中) 点灯(手動時)	カップ 2 の設定を表示 カップ 2 洗い弁作動を表示 カップ 2 洗い弁作動を表示
カップ 1 / ポンプ 1 ランプ F スイッチ点灯中	点灯(修正中) 点滅(自動運転中) 点灯(手動時)	カップ 3 の設定を表示 カップ 3 洗い弁作動を表示 カップ 3 洗い弁作動を表示
カップ 2 / ポンプ 2 ランプ(オプション) F スイッチ点灯中	点灯(修正中) 点滅(自動運転中) 点灯(手動時)	ポンプ 1 の設定を表示 ポンプ 1 作動を表示 ポンプ 1 作動を表示
ポンプ 3 ランプ (オプション)	点灯(修正中) 点滅(自動運転中) 点灯(手動時)	ポンプ 2 の設定を表示 ポンプ 2 作動を表示 ポンプ 2 作動を表示
修正ランプ	点灯	プログラム修正中を表示
手動ランプ	点灯	手動運転モードを表示
F ランプ	点滅 点灯	ソフトディップ機能設定モードを表示 ポンプ 1 の設定モードを表示

※カップ 3、ポンプ 1.2 のパネル表記と作動内容が異なるため注意のこと



フタ開閉スイッチ …… ドアロックを手動で開閉します。

重要/IMPORTANT!

・ フタ開閉スイッチは、自動運転中、手動運転中は操作できません。

7.2. 操作パネルの操作手順

機械は、1～6 まで、6 通りのプログラムを記憶させることが可能です。

注)このマイコンは、呼び出し書き込み方式ですので各工程(予洗、本洗、すすぎ 1～4、本脱水)ごとに工程内容を設定します。

7.2.1. 予洗、本洗、すすぎ 1～4 の各工程で設定可能なスイッチ

給水	給湯	蒸気	途中停止中	洗浄強	洗浄弱	回転-停止	水位	脱水強
脱水弱	カップ 1/ポンプ 1	カップ 2/ポンプ 2	ポンプ 3	洗浄温度	工程時間	F	が	

設定可能です。

設定表示は、ランプの消灯、点灯、点滅、またはデジタル数字で表示されます。

1)各スイッチの説明(予洗、本洗、すすぎ 1～4)

- 給水** -----ランプ点灯-----設定水位まで給水します。
- 給湯** -----ランプ点灯-----設定水位まで給湯します。(オプション)
- 蒸気** -----ランプ点灯-----設定温度まで蒸気を投入し、設定温度を保持します。
- 途中停止** -----ランプ点灯-----設定工程終了後途中停止し、ブザー音で知らせます。
- 洗浄強** -----ランプ点灯-----ドラムが強回転で正逆します。
WN630・・・35rpm
- 洗浄弱** -----ランプ点灯-----ドラムが弱回転で正逆します。
WN630・・・20rpm
- 回転-停止** -----ドラム正逆回転時間、停止時間を設定します。
ランプ消灯-----12 秒回転、2 秒休止サイクルで正逆回転します。
ランプ点灯----- 5 秒回転、12 秒休止サイクルで正逆回転します。
ランプ点滅----- 5 秒回転、5 秒休止サイクルで正逆回転します。
- 水位** -----ドラム内の水位を設定します。
ランプ消灯-----水位レベル 0 で給水しません。
低ランプ点灯----低水位レベルまで給水します。
中ランプ点灯----中水位レベルまで給水します。
高ランプ点灯----高水位レベルまで給水します。
- 脱水強** -----ランプ点灯-----ドラム正逆回転終了後、中速荒脱水します。
ランプ消灯-----洗脱水無し
WN630・・・360rpm
- 脱水弱** -----ランプ点灯-----ドラム正逆回転終了後、低速荒脱水します。
ランプ消灯-----洗脱水無し
WN630・・・180rpm
- カップ 1/ポンプ 1** -----ランプ点灯 カップ 1 を投入します。
- カップ 2/ポンプ 2** -----ランプ点灯 カップ 2 を投入します。

- F** **カップ 1/ポンプ 1** ----- ランプ点灯 **カップ 3** を投入します。
(F ランプ点灯時に **カップ 1/ポンプ 1** を設定)
- F** **カップ 2/ポンプ 2** ----- ランプ点灯 **ポンプ 1** が作動します。(オプション)
(F ランプ点灯時に **カップ 2/ポンプ 2** を設定)
- ポンプ 3** ----- ランプ点灯 ----- **ポンプ 2** が作動します。(オプション)
- 洗浄温度** ----- 数字表示 ----- **△ △** スイッチを押し、洗浄中のドラム内温度を設定します。
蒸気を設定すると初期状態 **00** が表示され設定可能となります。
- 工程時間** ----- 数字表示 ----- **△ △** スイッチを押し、1分単位で工程時間を設定します。
初期状態では **00** が表示されます。

重要／IMPORTANT!

- ・ 1 工程内では **洗浄強** **洗浄弱** の両方は設定できません。
- ・ 1 工程内では **脱水強** **脱水弱** の両方は設定できません。
- ・ **カップ 1/ポンプ 1** **カップ 2/ポンプ 2** **ポンプ 3** は重複設定できます。

7.2.2. 本脱水工程で設定可能なスイッチ

洗浄強 **洗浄弱** **回転-停止** **脱水強** **脱水弱** **工程時間** が設定可能
設定表示は、ランプの消灯、点灯、点滅、またはデジタル数字で表示されます。

1) 各スイッチの説明(本脱水)

- 洗浄強** --- ランプ点灯 ----- 本脱水後のさばき工程時に、ドラムが強回転で正逆します。
WN630・・・35rpm
- 洗浄弱** --- ランプ点灯 ----- 本脱水後のさばき工程時に、ドラムが弱回転で正逆します。
WN630・・・20rpm
- 回転-停止** ----- 本脱水後のさばき工程時でのドラム正逆時間、停止時間を設定
します。
ランプ消灯 ----- 12 回転、2 休止サイクルで正逆回転します。
ランプ点灯 ----- 5 回転、12 休止サイクルで正逆回転します。
ランプ点滅 ----- 5 回転、5 休止サイクルで正逆回転します。
- 脱水強** --- ランプ点灯 ----- 高速回転で本脱水します。
WN630・・・720rpm
- 脱水弱** --- ランプ点灯 ----- 中速回転で本脱水します。
WN630・・・360rpm
- 工程時間** 数字表示 ----- **△ △** スイッチを押し、1分単位で工程時間を設定します。
初期状態では **00** が表示されます。

重要／IMPORTANT!

- ・ 1 工程内では **洗浄強** **洗浄弱** の両方は設定できません。
- ・ 1 工程内では **脱水強** **脱水弱** の両方は設定できません。

7.2.3. 標準プログラム説明

コース 1(Y シャツ) コース 2(毛布)に標準的なプログラムが設定されています。
そのまま使用するか修正して使用してください

コース 1 (Y シャツ)

	予洗	本洗	すすぎ1	すすぎ2	すすぎ3	すすぎ4	本脱水
工程時間		15分	4分	3分			7分
洗浄温度		60℃	40℃				
給水		○	○	○			
給湯							
蒸気		○	○				
途中停止							
洗浄強		○	○	○			○
洗浄弱							
脱水強		○	○	○			○
脱水弱							
回転-停止							
水位		低	中	中			
カップ1		○					
カップ2				○			
カップ3							

コース 2 (毛布)

	予洗	本洗	すすぎ1	すすぎ2	すすぎ3	すすぎ4	本脱水
工程時間		10分	3分	3分	3分		5分
洗浄温度		40℃					
給水		○	○	○	○		
給湯							
蒸気		○					
途中停止							
洗浄強		○	○	○	○		○
洗浄弱							
脱水強		○	○	○			○
脱水弱							
回転-停止							
水位		中	高	高	高		
カップ1		○					
カップ2					○		
カップ3							

※カップ 1、2 の洗いは 30 秒とします。

※本脱水時の洗浄強はさばき回転です。

7.2.4. 洗浄プログラムを新規作成し記憶する操作手順

1) 三相 200V の元電源スイッチ(ELCB)を ON にします。

2) **電源** スイッチを押します。

パネル上のランプが全て点灯し、約 5 秒後にマイコンが立ち上がります。

洗浄温度と工程&残り時間に表示する数字がこの機械の ROM.NO です。

3) コーススイッチ **3** ~ **6** の内、洗浄プログラムを作成したい番号を押し、ランプを点灯させます。

(コース **1** **2** には標準プログラムが記憶されています。)

4) **修正** スイッチを押します。

修正ランプが点灯して、予洗工程ランプが点滅し、予洗工程の修正中となります。

5) 予洗工程に必要な条件設定を行います。

給水 **給湯** **蒸気** **途中停止** **洗浄強** **洗浄弱** **回転-停止** **水位** **脱水強** **脱水弱**
カップ 1/ポンプ 1 **カップ 2/ポンプ 2** **ポンプ 3** **F** の内必要なスイッチを押しスイッチランプを点

灯、点滅、消灯または移動させて設定します。

※F ランプ点灯時に助剤 1 ランプ点灯で助剤カップ 3 の設定になります。

※F ランプ点灯時に助剤 2 ランプ点灯で助剤ポンプの設定になります。

工程時間 は **△△** スイッチで設定します。(1 分単位での設定となります。)

洗浄温度は **蒸気** を設定すると **00** 表示となり **△△** スイッチで設定します

重要/IMPORTANT!

・ 各スイッチを設定する場合 7. 2. 1 予洗、本洗、すすぎ 1~4 での各工程で設定可能なスイッチの項を参照してください。

6) **工程書込** スイッチを押します。(予洗工程が記憶されます。)

7) **カップ 1** **カップ 2** **F カップ 1** **F カップ 2** **ポンプ 3** の作動時間を設定します。

予洗工程で **カップ 1** **カップ 2** **F カップ 1** **F カップ 2** **ポンプ 3** を設定し、6)の操作を行うと、洗浄温度表示部は下記のように表示されます。

カップ 1 を設定した場合 ----- **C1** を表示します。

カップ 2 を設定した場合 ----- **C2** を表示します。

F カップ 1 を設定した場合 ----- **C3** を表示します。

F カップ 2 を設定した場合 ----- **P** を表示します。

ポンプ 3 を設定した場合 ----- **P3** を表示します。

C1 **C2** **C3** 表示は、助剤カップの洗浄時間です。(給水弁または給湯弁が閉じてから助剤カップを洗浄する延長時間です。)通常 30 秒以上に設定します。

P **P3** 表示はポンプの動作時間です。

それぞれの工程時間は **△△** スイッチで設定します。(1 秒単位での設定となります。最大 99 秒)

デジタル表示には、設定した時間が表示されます。

8) **工程書込** スイッチを押します。カップ洗浄時間、ポンプ動作時間が記憶されます。

カップ 1 **カップ 2** **F カップ 1** **F カップ 2** **ポンプ 3** を重複設定した場合、**工程書込** スイッチを押すと、順次洗浄温度表示部に **C1** **C2** **C3** **P** **P3** が表示されます、表示毎に動作時間を **△△** スイッチで設定し、**工程書込** スイッチを押してください。

カップ 1 **カップ 2** **F カップ 1** **F カップ 2** **ポンプ 3** を設定しない場合、6)の操作で9)に進みます。

- 9) 予洗ランプは点滅から点灯に変わり、本洗ランプが点滅し、本洗工程の修正中となります。本洗工程に必要な条件設定を行います。

給水 給湯 蒸気 途中停止 洗浄強 洗浄弱 回転-停止 水位 脱水強 脱水弱
 カップ 1/ポンプ 1 カップ 2/ポンプ 2 ポンプ 3 F の内必要なスイッチを押しスイッチランプを点灯、点滅、消灯または移動させて設定します。

工程時間は スwitchで設定します。(1分単位での設定となります。)

洗浄温度は 蒸気 を設定すると 00 表示となり スwitchで設定します。

重要/IMPORTANT!

- ・ 各スイッチを設定する場合 7. 2. 1 予洗、本洗、すすぎ 1~4 での各工程で設定可能なスイッチ の項を参照してください。

- 10) 工程書込 スwitchを押します。(本洗工程が記憶されます。)
- 11) カップ 1 カップ 2 F カップ 1 F カップ 2 ポンプ 3 の動作時間を設定します。
7)と同様な操作手順で設定を行います。
- 12) 工程書込 スwitchを押します。カップ洗浄時間、ポンプ動作時間が記憶されます。
8)と同様な操作手順で設定を行います。
- 13) 本洗ランプは点滅から点灯に変わり、すすぎ 1 ランプが点滅し、すすぎ 1 工程の修正中となります。
予洗工程、本洗工程を設定した操作手順で設定を行います。
- 14) 同様な手順で、すすぎ 2、すすぎ 3、すすぎ 4 を設定します。
- 15) 工程書込 スwitchを押します。
- 16) すすぎ 4 ランプが点滅から点灯に変わり、本脱水ランプが点滅し、本脱水工程の修正中となります。
- 17) 本脱水工程に必要な条件設定を行います。
 洗浄強 洗浄弱 回転-停止 脱水強 脱水弱 のうち必要なスイッチを押しスイッチランプを点灯、点滅、消灯し設定します。
工程時間は スwitchで設定します。(1分単位での設定となります。)

重要/IMPORTANT!

- ・ 各スイッチを設定する場合 7. 2. 2 本脱水工程で設定可能なスイッチ の項を参照してください。

- 18) 修正完了 スwitchを押します。
修正ランプは点灯から消灯となり洗浄プログラムの設定完了です。
パネルには設定した工程表示ランプが点灯し、最初の工程内容がランプの点灯、点滅、消灯で表示され、また設定温度が表示されます。
工程&残り時間表示には全工程時間(各工程の合計時間)が表示されます。

7.2.5. 洗浄プログラム作成中、工程を設定しない方法(新規作成時)

工程表示ランプが点滅しているとき下記の操作を行います。

- 1) 工程時間表示が 00 を表示していることを確認します。(新規作成時は 00 を表示)
- 2) 工程書込 スwitchを押します
- 3) 工程時間表示が 00 を設定した場合、工程表示ランプは点滅から消灯に変わり次の工程表示ランプが点滅します。

重要/IMPORTANT!

- ・ 工程時間表示が 00 の状態で 工程書込 スwitchを押すと、その工程は設定されません。

7.2.6. 洗浄プログラムを修正する方法

- 1) **電源** スイッチを押します。
- 2) コーススイッチ **1** ~ **6** の内、洗浄プログラムを作成したい番号を押し、ランプを点灯させます。
- 3) **修正** スイッチを押します。
- 4) **工程書込** スイッチを押し修正したい工程表示ランプを点滅させます。
- 5) 7.2.4 洗浄プログラムを新規作成し記憶する操作手順 に従って修正します。
- 6) **修正完了** スイッチを押します。

7.2.7. 洗浄プログラム修正中に工程を削除する方法

プログラム修正中に、予洗、本洗、すすぎ 1, 2, 3, 4、本脱水工程の内必要としない工程を削除するには、プログラム修正中下記の操作を行います。

- 1) **修正** スイッチを押します。
- 2) **工程書込** スイッチを押し、削除したい工程表示ランプを点滅させます。
- 3) 工程時間に **00** を設定し **工程書込** スイッチを押します。
- 4) **修正完了** スイッチを押すと、**00** を設定した工程表示ランプは消灯し削除されます。

7.2.8. 修正中のエラー表示

修正中スイッチを押した時または、修正完了スイッチを押した時、ピー、ピー、ピーと音を出しながら、洗浄温度と工程時間のデジタル表示が点滅する場合があります。

これは操作してはいけない操作を行ったときです、表示される内容は次の通りです。

Er-01 -----正規のキー操作以外のキーを押したとき ----- 正規のキーを押す。

Er-04 -----各工程時間が 99 分を越えたとき----- 各工程時間を再検討し工程時間を減らします。

7.2.9. 温度制御の切り替え方法

給湯制御(オプション) ...給湯で温度制御を行う。

給湯制御では設定温度に到達しなくてもエラー(Er51)は発生せず、設定水位まで到達すると温度制御を終了します。また、給湯弁の制御が変わります。

給湯制御無:給湯弁は給水弁と同じ動作。

給湯制御有:給湯弁開→温度到達→給湯弁閉→給水弁開→温度低下→給湯弁開→...の繰り返し。

- 1) **電源** スイッチを押して、機械の電源をOFFにします。
- 2) **停止** + **給湯** を押したままで **電源** スイッチをONにする。
- 3) 変更した場合はピッと音が 1 回します。

蒸気制御(出荷時設定) ... 蒸気で温度制御を行う。

蒸気制御では設定水位に到達しても温度制御を継続します。

- 1) **電源** スイッチを押して、機械の電源をOFFにします。
- 2) **停止** + **蒸気** を押したままで **電源** スイッチを ON にする。
- 3) 変更した場合はピッピッと音が 2 回します。

重要/IMPORTANT!

- ・ 給湯制御を設定していた場合、設定プログラムの消去(7.2.10)を行うと蒸気制御設定に戻ります。再度、給湯制御の設定を行ってください。

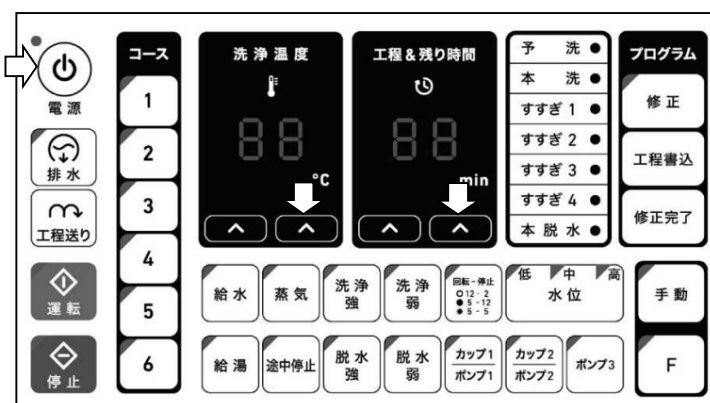
7.2.10. プログラムオールクリアの操作手順

重要／IMPORTANT!

- ・ 設定コースプログラムを消去する時(コース **1** ~ **6** のプログラム全てが初期状態になります。)は設定プログラムの消去を行います。(コース **1** **2** は出荷時の標準プログラムとなります。)
- ・ 運転中に何かのノイズの影響によりマイコンの記憶回路が狂い、機械が正常な動きをせず暴走する時は、RAM クリアを行います。

設定プログラムの消去方法

- 1) **電源** スイッチを押して、機械の電源を OFF にします。
- 2) 洗浄温度の1℃の **▲** と工程時間の1分の **▲** を同時に押します。
- 3) 2)の状態のまま、**電現** スイッチを押して、機械の電源を ONI にします。
- 4) ピピッと2回音がするのを確認できたら完了です。
音が鳴らなかった場合は1)からやり直してください。

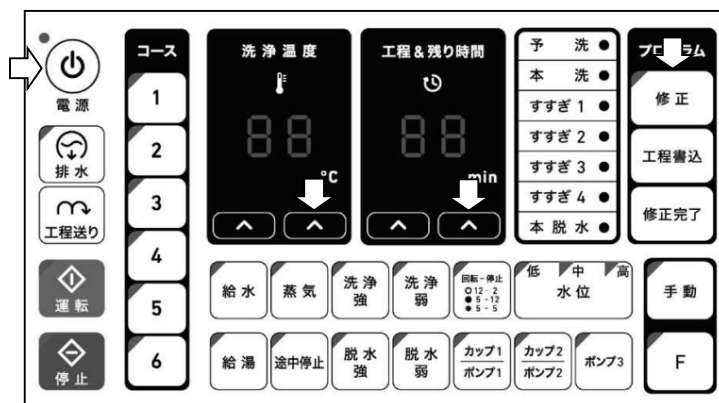


重要／IMPORTANT!

- ・ 設定プログラムの消去を行うと、すべての設定コースプログラムが初期化されます。
- ・ 消去する前に、必要な設定コースのメモを取ることをお勧めします。

RAM クリアの方法

- 1) **電源** スイッチを押して、機械の電源を OFF にします。
- 2) 洗浄温度の1℃の **▲** と工程時間の1分の **▲** と **修正** スイッチを同時に押します。
- 3) 2)の状態のまま、**電源** スイッチを押して、機械の電源を ONI にします。
- 4) ピピピッと3回音がするのを確認できたら完了です。
音が鳴らなかった場合は1)からやり直してください。



重要／IMPORTANT!

- ・ RAM クリアを行っても、設定コースプログラムは初期化されません。しかし、万が一の場合に備え、事前に必要な設定コースのメモを取っておくことをお勧めします。

7.2.11. 予備出力の設定方法(オプション)

機械には、助剤投入用として、ポンプの予備出力を2個備えています。

- 1) **修正** スイッチを押します。(プログラム修正中に行います。)
- 2) **工程書込** スイッチを押し、出力したい工程表示ランプを点滅させます。
- 3) **F** スイッチを押しスイッチランプを点灯させます。この状態で、**カップ2/ポンプ2** スイッチはポンプ1 の出力設定スイッチとなります。
- 4) **F カップ2/ポンプ2** **ポンプ3** の内、必要なスイッチを押しランプを点灯させます。
(**ポンプ3** を出力設定スイッチとする場合は**F** スイッチを押しランプを消灯させてください。)
- 5) **工程書込** スイッチを押します。洗浄温度表示部に **P** **P3** が表示しますので、工程時間表示部の **△** **△** で時間を設定し、**工程書込** スイッチを押します。
(1秒単位での設定となります。最大99秒)
※ **F カップ2/ポンプ2** = **P** **ポンプ3** = **P3** の表示となります。

重要/IMPORTANT!

- ・ 出力は設定工程開始 5 秒後から設定時間まで AC200V を出力します。
- ・ **F カップ 2/ポンプ 2** **ポンプ 3** は**カップ 1** **カップ 2** **カップ 3** と同様に重複設定が可能です。
- ・ **カップ 1** **カップ 2** **カップ 3** などと重複設定した場合、**工程書込** スイッチを押すと順次洗浄温度表示部に C1 C2 C3 P3 P が表示されます、表示ごとに工程 & 残り時間設定スイッチ **△** **△** を設定し**工程書込** スイッチを押してください。

7.2.12. ソフトディップの説明

この機能を使用すると、特殊な洗い方を設定する事ができます。

1) ソフトディップ機能1

各コース **1** ~ **6** の予洗、本洗、すすぎ 1~4 の工程で下記の内容が設定できます。

機能	設定スイッチ	設定時(ランプ点灯)の動作
水位条件	給 水	・設定水位でタイマースタート
温度条件	蒸 気	・設定温度でタイマースタート
クールダウン	給 湯	・設定工程終了後、衣類を傷みにくくするためにクールダウン設定温度まで給水によりドラム内温度を下げます。 (低水位の時はそのまま給水、中・高水位の時は、低水位まで排水してから給水される)
ソフトスタート	回転-停止	・設定水位でドラム回転開始、蒸気弁開となります ・荒脱水で終了の時はさばき動作を行いません ・荒脱水無しで終了の時は停止排水で終了します ・工程間の排水は停止排水を行います
工程排水	排 水	・工程終了後排水を行います
クールダウン温度	洗浄温度△△	・クールダウン温度を変更できます
荒脱水時間	工程時間△△	・荒脱水時間を変更できます

注)プログラムの設定条件により動作が異なることがあります。

注)クールダウン温度、荒脱水時間は各コース内で共通です。

2) ソフトディップ機能 2

各コース 1 ~ 6 の本脱水工程で下記の内容が設定できます

機 能	設定スイッチ	設定時(ランプ点灯)の動作
さばき動作無し	回転-停止	本脱水終了後さばき動作を行いません

3) ソフトディップ機能の初期値

各コース 1 ~ 6 において初期値は全て同じです。(出荷時の設定)

	設定スイッチ	予 洗	本 洗	すすぎ1	すすぎ2	すすぎ3	すすぎ4	本脱水
水位条件	給 水		○	○	○	○		
温度条件	蒸 気		○					
クールダウン	給 湯							
水ブレーキ	途中停止							
ソフトスタート	回転-停止							
工程排水	排 水	○	○	○	○	○	○	
さばき動作なし	回転-停止							
クールダウン 温度	洗浄温度	40°C						
荒脱水時間	工程	30S						

注)○は設定を表示し、各スイッチランプ点灯の状態です。

7.2.13. ソフトディップ変更操作手順

- 1) 修正 スイッチを押します。(プログラム修正中に行います。)
- 2) 工程書込 スイッチを押し、変更したい工程表示ランプを点滅させます。
- 3) F スイッチを約2秒間押し続けると、 F スイッチランプは点滅となりソフトディップモードに切り替わります。(F スイッチをもう一度押すと、元のモードに戻ります)

重要/IMPORTANT!

・ F スイッチランプが消灯しているのを確認のうえ 3) の操作を行ってください。

- 4) 7.2.12 の項目参照のうえ設定スイッチを押しランプを点灯、消灯、または数字の変更で設定してください。
- 5) 工程書込 スイッチを押します。
- 6) 修正完了 スイッチを押します。

7.2.14. ソフトディップの初期化

- 1) 電源 スイッチを押して、機械の電源を OFF にします。
- 2) 洗浄温度の1°Cの ^ と工程時間の1分の ^ を同時に押します。
- 3) 2)の状態のまま、 電源 スイッチを押して、機械の電源を ONI にします。
- 4) ピピッと2回音がするのを確認できたら完了です。
音が鳴らなかった場合は1)からやり直してください。
(7.2.10の設定プログラムの消去方法と同じ操作手順)

重要/IMPORTANT!

・ ソフトディップの初期化を行うと、設定コースプログラムも初期化されます。

7.3. 運転の方法

7.3.1. 自動運転操作

- 1) コーススイッチ **1** ~ **6** の運転したいスイッチを押し、ランプを点灯させます。
- 2) **運転** スwitchを押しします。
- 3) 以上でプログラムされた内容で運転されます。自動運転中には工程時間表示は1分ずつ減算し、進行の工程表示ランプが点滅します。工程が終了すれば工程表示ランプは点滅から点灯に変わりブザーが鳴れば自動運転完了です。

重要/IMPORTANT!

- ・ 途中停止を設定している時は、途中停止を設定した工程が終了すればブザーが鳴り、途中停止ランプが点滅し途中停止を知らせます。再度運転スイッチを押しと残りの工程は自動運転されます。
- ・ 自動運転中に進行している工程の設定温度を知りたい時は、洗浄温度設定スイッチ **△** を押しと洗浄温度表示部に設定温度が表示されます。(自動運転中はドラム内温度を表示します。)
- ・ 自動運転中に進行している工程の残り時間を知りたい時は、工程時間設定スイッチ **△** を押しと工程&残り時間表示部に残り時間が表示されます。(自動運転中は全工程残り時間を表示します。)
- ・ 自動運転中に進行している工程のドラム内水位を知りたい時は、水位設定スイッチ **水位** を押しとランプが点灯し表示します。(自動運転中は設定水位を表示します。)

7.3.2. 工程の途中から自動運転を始める操作

- 1) コーススイッチ **1** ~ **6** の運転したいスイッチを押し、ランプを点灯させます。
- 2) **工程送り** スwitchを押しと、最初の工程から順番に工程が削除されランプが消えます。始めたい工程の手前まで工程を削除します。
- 3) **運転** スwitchを押しします。(残された工程から自動運転が始まります。)

7.3.3. 自動運転停止操作

自動運転を途中で中止するときは、**停止** スwitchを押しします。

停止 スwitchを1度押し ----- 自動運転は途中停止となり工程時間はその時点で止まります。(排水を行えば、ドアを開けることが可能です。)

運転 スwitchを押しと途中停止の時点より、自動運転は開始し工程時間は減算します。

停止 スwitchを2度押し ----- 自動運転は完全停止となります。

7.3.4. 手動操作

- 1) **手動** スイッチを押します。手動スイッチランプが点灯し手動運転モードに切り替わります。

手動運転で操作可能なスイッチ

給水 **給湯** **蒸気** **洗浄強** **洗浄弱** **回転-停止** **水位** **脱水強** **脱水弱**
カップ 1/ポンプ 1 **カップ 2/ポンプ 2** **ポンプ 3** **F** が操作可能です。

重要／IMPORTANT!

- ・ 手動運転で操作可能なスイッチの作動及びランプ表示は 7.1 操作パネル説明 を参照してください。

- 2) 手動操作したい上記のスイッチを押します。押されたスイッチランプが点灯し作動します。

重要／IMPORTANT!

- ・ **回転-停止** スイッチは単独では動作しません **洗浄強** または **洗浄弱** スイッチを併用し設定してください。

回転-停止 スイッチはランプ消灯、ランプ点灯、ランプ点滅で機能を表示します。

ランプ消灯 ----- 12 秒回転 2 秒休止 サイクルで正逆回転します。

ランプ点灯 ----- 5 秒回転 12 秒休止 サイクルで正逆回転します。

ランプ点滅 ----- 5 秒回転 5 秒休止 サイクルで正逆回転します。

- ・ **F** スイッチは単独では動作しません **カップ 1/ポンプ 1** または **カップ 2/ポンプ 2** スイッチを併用し操作してください。

F スイッチは ランプ消灯、ランプ点灯で機能を表示します。

ランプ消灯 ----- **カップ 1** **カップ 2** を出力します。

ランプ点灯-----**カップ 1/ポンプ 1** は**カップ 3** に **カップ 2/ポンプ 2**
は **ポンプ** に変更し出力します。

- ・ 間違った操作を行うとピー、ピー、ピー、とブザー音を鳴らして間違いを知らせます。

7.4. 投入装置の取り扱い

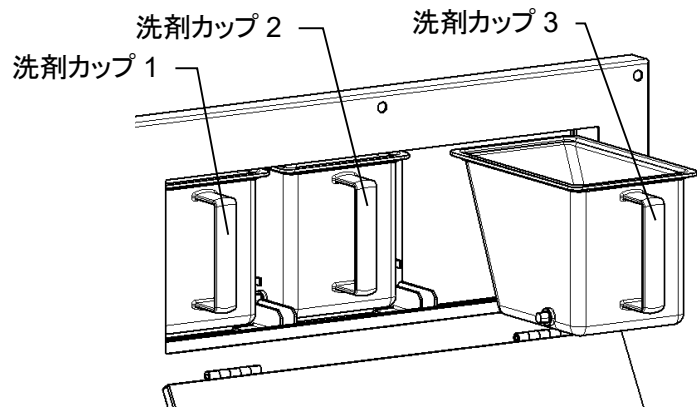
7.4.1. 洗剤カップによる投入方法

- ・ 投入装置は機械右側面に設けており、3つの洗剤カップをセットできます。
- ・ 設定方法(7.2.4 参照)
予洗、本洗、すすぎ 1~4 の各工程で設定できます。

設定したい工程で **カップ 1**・**カップ 2**・**F カップ 1** スイッチを押して設定します。

(1 工程で複数選択可能です。)

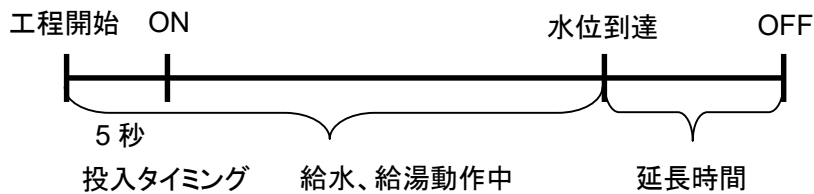
カップ 1	洗剤カップ 1
カップ 2	洗剤カップ 2
F カップ 1	...	洗剤カップ 3
(F ランプ点灯時 カップ 1)		を設定)



洗剤カップ容量: 1900cc

洗剤カップ洗浄時間の延長時間を設定します。

カップ 1・**カップ 2**・**カップ 3** 投入タイミングから、給水、給湯動作中に投入を行います。
カップ投入タイミングは工程開始から 5 秒後です。



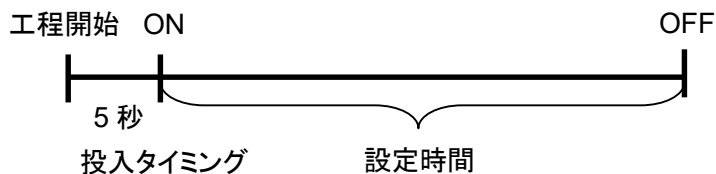
重要/IMPORTANT!

- ・ カップを設定した場合、延長時間を 0 秒に設定するとカップが倒れなくなるため必ず 1 秒以上に設定してください。

7.4.2. エゼクターによる投入方法(オプション)

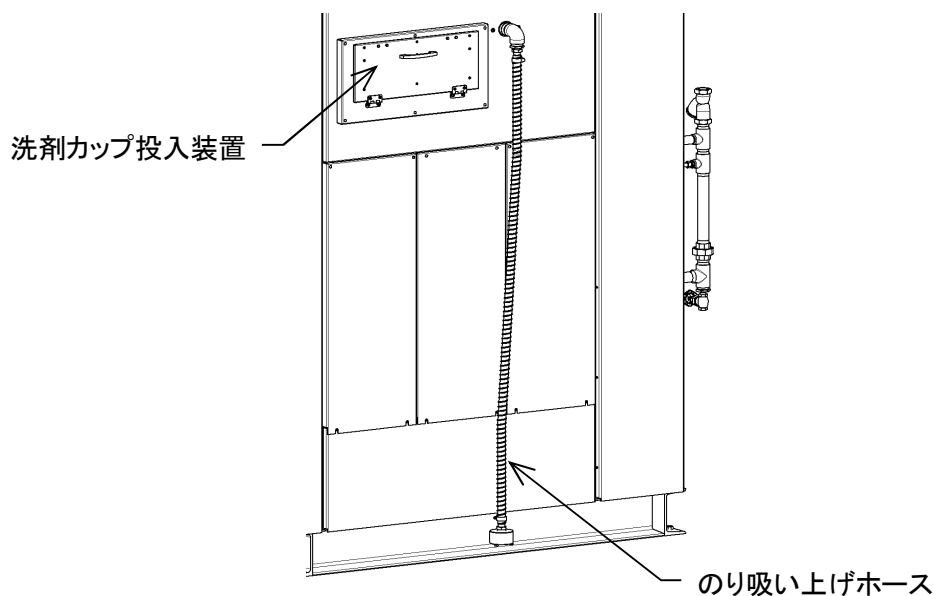
- ・ 投入装置は機械右側面中央付近に取り付けられており、蒸気力によってのりを投入することができます。(液体であればのり以外でも投入することができます)
のり吸い上げホースをのりの入った容器の中に入れれば完了です。
- ・ 設定方法: **ポンプ 3** を **エゼクター** スイッチとして使用します。(7.2.4 参照)
予洗、本洗、すすぎ 1~4 の各工程で設定できます。設定したい工程で **ポンプ 3(エゼクター)** スイッチを押して設定します。

エゼクター …… 投入タイミングから、設定時間投入を行います。
投入タイミングは工程開始から 5 秒後です。



重要/IMPORTANT!

- ・ エゼクター方式によるのりの吸い上げは、蒸気力によってのりを吸い上げる方式です。のりの温度が 60℃以上になりますと物理的に吸い上げることができなくなりますので、のりを濃いめに炊きあげ水でうすめて 55℃以下にして使用してください。
- ・ エゼクターでのりを吸い上げる場合、1 日の作業終了時に水を吸い上げエゼクター内部の掃除を行ってください。動作不良の原因になります。



コース 1(Yシャツ)のり付 設定例

すすぎ 3 をのり付工程とする場合

	予洗	本洗	すすぎ1	すすぎ2	すすぎ3	すすぎ4	本脱水
工程時間		15分	4分	3分	4分		7分
洗浄温度		60℃	40℃				
給水		○	○	○	○		
給湯							
蒸気		○	○				
途中停止							
洗浄強		○	○	○	○		○
洗浄弱							
脱水強		○	○	○			○
脱水弱							
回転-停止							
水位		低	中	中	低		
カップ1		○					
カップ2				○			
ポンプ3 (エゼクター)					○		

のり付き工程にエゼクター設定をいれる

7.4.3. 薬品投入ポンプによる投入方法（オプション）

重要／IMPORTANT!

・ 機械内の配管、及び外付けポンプはオプションのため、標準では使用することができません。

- ・ 設定方法 (7.2.11 参照)

予洗、本洗、すすぎ 1～4 の各工程で設定できます。

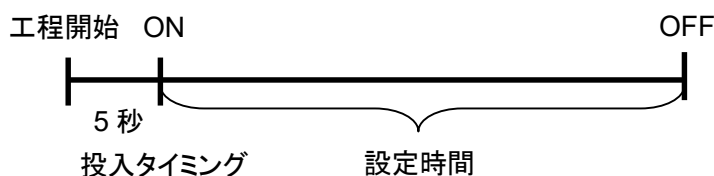
(1 工程で複数選択可能です。)

各薬品投入ポンプ動作時間を設定します。

標準ポンプ容量: 1 秒=5cc(水の場合)

※投入する薬品の粘度により投入量は異なります。

ポンプ投入タイミングから、設定時間出力します。ポンプ投入タイミングは工程開始から 5 秒後です



7.4.4. 投入装置の手動操作(オプション)

自動運転中、手動運転中に カップ 1 カップ 2 カップ 3 ポンプ 2 ポンプ 3 を作動することができます。

それぞれのスイッチを押すと、スイッチを押している間作動します。

(ポンプ) は F スイッチランプ点灯時に カップ 2/ポンプ 2 スイッチを押してください)

7.5. 洗濯物の投入量

この機械の投入量の目安は下記の通りです。(枚数)


品物	単重量 kg	枚数
バスタオル	0.35	143
シーツ(S)	0.8	63
シーツ(W)	1.1	45
浴衣	0.5	100
白衣	0.4	125
Yシャツ	0.22	227
作業着(上下)	0.85	59
肌着(上下)	0.18	278

品物	単重量 kg	枚数
パジャマ(上下)	0.48	104
おしぼり	0.02	2500
包布	1.3	38
毛布	3	17
館内着	0.88	57
フェイスタオル	0.05	1000
バスマット	0.25	200
ピローケース	0.12	417

※洗濯物の材質や種類によって異なりますので、目安として参考にしてください。

8. メンテナンス


8.1. 始業前点検

	警告／WARNING!
・ 運転中に異常があれば直ちに機械を停止し、修理スタッフまたは販売店のサービス担当者に修理を依頼すること。	

- ・ 本管から機械の間に取り付けられた給水、給湯、蒸気、圧縮空気のバルブが開かれているか確認します。
- ・ 薬品投入システムの電源が供給されているか確認します。
- ・ 薬品タンク残量は十分あるか確認します。
- ・ 機械との各接続配管に漏れはないか確認します。
- ・ ドアロックは正常に機能するか、手動操作にて確認します。(7.3.4 参照)

8.2. ユーザーによる定期点検とメンテナンス

8.2.1. ユーザーによる定期点検とメンテナンスの前に

	警告／WARNING!
・ 感電や機械の始動による、機械の損害、人への傷害や死に対するリスクを取り除くために、ユーザーメンテナンスを行う前に、機械を電力供給から切離してください。	
・ 不意の噴出によるリスクを軽減するために、機械に供給される水、お湯、蒸気の本管と機械の間に取り付けられた手動バルブを全て閉じてください。 上記以外で機械以外からの動力源により駆動している装置が機械に接続されている場合は、その装置も動力源から切離してください。(例: 外部の薬品投入システム)	
・ 点検中は第三者が操作出来ないようにし、各バルブには「点検中」の札を下げてください。	
・ 洗剤カップと洗剤ボックス内には化学製品の残留している場合があります。適切な保護具を使用して作業を行ってください。	
・ 十分な機械の冷却を待って、作業を行ってください。	
・ 異常があれば機械の使用を止め、修理スタッフまたは販売店のサービス担当者に修理を依頼してください。 ユーザーによる点検とメンテナンスの怠慢は機械への損害、人への傷害、死をもたらします。 また同時に保証の失効をもたらします。	

8.2.2. 終業点検とユーザーメンテナンス(毎日)

重要／IMPORTANT!
・ 清掃には機械表面に損害を与える溶剤、研磨材の入った洗剤、傷の付けることの出来る素材で出来た布やスポンジなどを使用しない。

- ・ 1日の作業中にドアからの漏れはなかったか確認します。
- ・ 機械外部のブレーカが OFF されているか確認します。
- ・ 機械との各接続配管に漏れはないか確認します。
- ・ 本管から機械の間に取り付けられた給水、給湯、蒸気、圧縮空気のバルブが閉じられているか確認します。
- ・ 機械外周面を清掃します。

機械外周面に付着した石鹼、薬品、水垢をきれいに水洗いされ強く搾られた布またはスポンジで拭取ります。落ちにくい場合は中性洗剤を付けて除去します。この時使用した洗剤分もしっかり除去します。

- ・ ドア部の清掃。(8.3.6 参照)

ドアの内側と口金に付着した水滴やごみを拭取ります。

パッキン部は強くこすらないでください。パッキンを傷つける可能性があります。

- ・ 洗剤カップ、洗剤ボックスを清掃します。(8.3.16 参照)

洗剤カップを取り外し流水で残った薬品、洗剤分を洗い流し、乾いた布で水滴を拭取ります。

洗剤ボックスは薬品や洗剤が残っていないか目視にて確認し、残っていれば湿らせた布で拭取ります。

- ・ ドアと洗剤ボックスのフタは換気のために開けたままにします。
- ・ 蒸気のドレン抜きを開放します。(5.4 参照)

8.2.3. 毎週ごとに

- ・ オートグリス残量がメモリの表記ペースで減少していることを確認します。
2 週間以上連続で減少していることが確認できない場合は弊社までお問い合わせください。
- ・ オートグリスの残量が 0 以下になっていないか確認します。(8.3.1 参照)
オートグリスの残量が 0 以下になった場合は速やかに交換すること。
軸受の早期破損の原因になります。
- ・ エアフィルタを清掃します。

8.2.4. 毎月ごとに

- ・ 給水、蒸気配管のストレーナを清掃します。(8.3.17 参照)

8.2.5. 3 ヶ月毎と最初の 1 週間後に



注意/CAUTION!

配管からの漏れは化学製品を含む可能性があります。適切な保護具を使用して行ってください。

- ・ 洗浄モータのベルトが損傷を受けていないか、正しいテンションを保っているか確認します。(8.3.2 参照)
- ・ 制御機器の湿気とほこりからの保護のため、拭取りとバキュームによる機械内部(制御ボックス、インバータボックスの内部も含む)の清掃を行います。
(ほこりが隙間に入り込むため、ブロワーは使用しない。)
- ・ 機械内の配管に漏れはないか。各ラバーホース、ナイロンチューブの亀裂、折れがないか確認します。
(8.3.15 参照)
- ・ 機械下の床に水や油が落ちていないか、またその痕跡がないか確認します。
- ・ 排水弁内部を清掃します。(8.3.12 参照)
- ・ スムーズな排水と排水弁トラブル防止のため、定期的に清掃します。


8.2.6. 半年ごとに

- ・ フィルタレギュレータのプラスチックボールのクラック、傷、汚れ、視認性の低下、その他の劣化を確認します。(8.3.10 参照)


8.2.7. 1 年ごとに

- ・ フィルタレギュレータのフィルタを交換します。(8.3.9 参照)

8.3. 部品構造とメンテナンス手引き

	警告／WARNING!
<ul style="list-style-type: none">・ 感電や機械の始動による、人へ死、傷害及び機械への損害に対するリスクを取り除くために、メンテナンスを行う前に、機械を電力供給から切離す。・ 機械に供給される水、お湯、蒸気、圧縮空気の本管と機械の間に取り付けられた手動バルブを閉じます。閉じられたバルブには作業中の表示を示し、バルブを開いてはならないことを明確に警告する。上記以外で機械以外からの動力源により駆動している装置が機械に接続されている場合は、その装置も動力源から切離すこと。(例 外部の薬品投入システム)・ メンテナンス中は第三者が操作出来ないようブレーカ、各バルブには「メンテナンス中」の札を下げて作業を行う。・ 十分な機械の冷却を待って、作業を行う。・ 機械への各供給を再開する場合は、機械内部及び機械周囲に危険がないことを確認し供給を再開する。	

8.3.1. オートグリス

	警告／WARNING!
<ul style="list-style-type: none">・ オイルを扱う場合は十分に注意し、下記のことを守ること。	

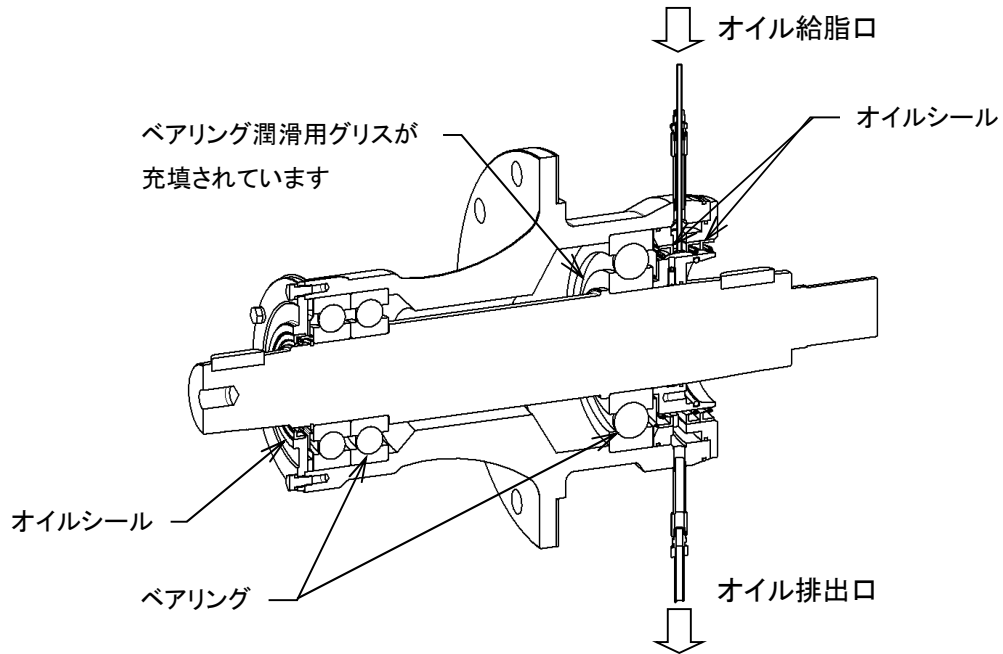
- ・ 使用期間を過ぎたオートグリスは使用しない。
- ・ 内部のオイルは皮膚や眼に炎症を起こすことがあります。取り扱う際は保護手袋や保護眼鏡を使用すること。
- ・ 皮膚に触れた場合は水と石鹼で十分に洗い、目に入った場合は清潔な水で十分に洗い、医師の診断を受けること。
- ・ 誤飲した場合は、直ちに医師の診断を受けること。
- ・ 空容器に圧力をかけないこと。圧力をかけると破裂することがあります。
- ・ 容器は溶接、加熱、穴あけまたは切断しないこと。爆発を伴って残留物が発火することがあります。
- ・ 廃棄容器処理は該当地の法令に従い適正に処理すること。
- ・ 直射日光を避け暗所に、また子供の手の届かない所に保管すること。
- ・ 不明な点は、製品安全データシート(MSDS)を参照すること。

1) 機能

重要/IMPORTANT!

・ オイルはベアリングの為ではなく、オイルシールの保護の為に給脂されています。


- ・ 設定期間メンテナンスフリーでオイルを自動給脂でき、給脂期間(1~12ヶ月)の設定が自由にできます。
- ・ バッテリー交換や外部電源を必要とせず、昼夜を通じて連続給脂ができます。



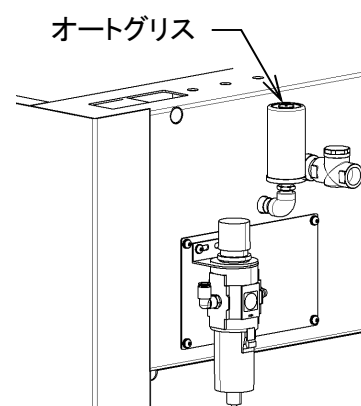
2) 仕様

名 称	sima lube (オートグリス)
駆動方法	H ガス圧力 (乾電池式)
取付け方法	自由
内 容 量	125ml
指定オイル	FBK-OIL RO32
作動圧力	最大 0.5MPa
吐出期限	設定範囲 無段階 1~12 (周囲温度により設定数値と使用月数とが異なります。)
使用温度	-20°C~+55°C
使用期間	潤滑剤充填後2年以内
重 量	約190g(潤滑剤充填後) 約70g(空容器)
外径寸法	φ52mm H100mm (全高114mm) おねじ R1/4×14mm


3) 取り付け方法


	注意／CAUTION!
<ul style="list-style-type: none"> ・ 取り付け前に潤滑経路につまりがないことを確認し取り付けること。詰りが発生し内部のガス圧が 0.7MPa を越えると、保護対策として本体底部又は、ガスジェネレーター部が破壊するようになっています。 ・ 先端をカットしガスジェネレーターを設定値にセットしてからオイルの吐出が開始するまでに時間がかかります。本体が全て収まる容器に入れてしばらく置き、オイルの吐出を確認できた後に、取り付けること。 ・ 交換用のオートグリスは代理店に注文すること。純正品には山本製作所の指定オイルが入っています。類似品を使用されたことによる人への傷害、機械への損害に対し山本製作所と系列会社及び、販売店はそれらに対し一切の責任を負いません。 ・ オートグリスの定期的な交換を怠ること又は、誤った取り付けは、オイルシールの破損を招きベアリングへの水の侵入、及びグリスの流出により主軸部に重大な損害を招きます。 ・ オイル切れによる、又は誤った取付による人への損害、機械への損害に対し山本製作所と系列会社及び、販売店はそれらに対し一切の責任を負いません。 	

- ① オートグリスは機械の附属品として 1 個同梱されています。
- ② 封印キャップ先端の小さな突起をよく切れるナイフで切り取ります。
この時、封印キャップは外さないこと。
(ニッパーや切れないナイフで切り取ると穴が潰れます。)
- ③ 上部のガスジェネレーター設定数値を[6]のところ、↑印を合わせます。⇒スイッチが ON になります。容器に入れてしばらく置き、オイルの吐出を確認します。
- ④ 油性ペンなどで、オートグリスの側面ラベルに使用開始日を記入すること。
- ⑤ 機械の給脂箇所にて手でねじ込み取り付けます。
- ⑥ 約 6 ヶ月間使用可能ですが、6 ヶ月間の使用を保証するものではありません。必ず毎週残量を確認します。
周囲温度 20℃でほぼ設定期間使用でき、それより低温の時は期間が長く、高温の時は期間が短くなりますが、温度変化にかかわらず設定スイッチを[6]以下に設定します。[6]より大きく設定しますと軸受のオイルシールの寿命が短くなる可能性がありますので設定しないこと。
- ⑦ オートグリスの残量が 0 以下になった場合は速やかに交換すること。オートグリスに比べ主軸部の修理は非常に高額になります。



8.3.2. Vベルト

	警告／WARNING!
<ul style="list-style-type: none"> ・ 水、油、化学薬品などがベルトやプーリに付着すると伝達力の低下、早期破損の原因になります。 ・ ベルトの交換はベルトの張力を緩めてから行うこと、無理にフランジを乗り越えたり、ドライバなどでこじ入れたりすると早期破損の原因になります。 ・ 不適切な張力はVベルトの早期破損の原因になるだけでなく、モータへの過負荷、主軸ベアリングの早期破損をまねきます。 	

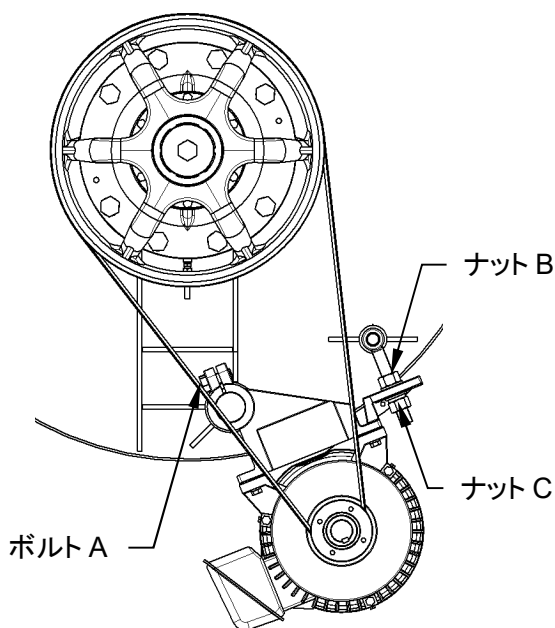
	警告／WARNING!
<ul style="list-style-type: none"> ・ 機械のドアが確実に閉じられていることを確認し、ドアのよく見える位置に、「作業中です。ドアを開けてはならない！」などの表記で作業中であること、ドアを開けてはならないことを明確に警告する札を掛け作業を行うこと。 この警告を守らなければ、あなたの存在を知らない誰かにドラムを回転されることで、ベルトに挟まれる可能性があります。これは機械が電力供給から切離されていても起こります。 ・ 作業員自身が回転させたプーリ、ベルトによっても挟まれる可能性があります。 	

1) 機能

- ・ モータの動力をプーリに伝えドラムを回転させます。

2) Vベルト張力調整

- ① ボルト A を緩めます。
- ② ベルトの張力を確認しながら、ナット B とナット C を使いベルトの張力を調整します。
 - ・ ベルトスパンの中央を表 (V ベルト張り調整値) に示す荷重で押し、示されたたわみ量となる様調整します。
 - ・ ベルトを緩める場合は、ナット B を緩め、ナット C を締めて調整します。
 - ・ ベルトを張る場合は、ナット C を緩め、ナット B を締めて調整します。



<V ベルト張り調整値>

ベルトサイズー本数	ベルトスパン	たわみ量	荷重
3V1060ー7 本	815mm	12.5mm	21.2N


- ③ 適切な張力に調整できたなら、最後にボルト A、ナット B、ナット C を確実に締めること。

3) Vベルト交換

重要／IMPORTANT!
<ul style="list-style-type: none"> ・ V ベルトはプーリに馴染むまで時間を要します。新しいベルトに交換した場合、定期点検とは別に 1 週間後、及び 1 ヶ月後にベルトの張力調整を行うこと。

- ・ ベルトがプーリから無理なく外れるまで、ベルトの張力を緩めること。
- ・ 消耗したベルトを外し、新しいベルトを取り付けます。
- ・ V ベルト張力調整を行い、最後にボルト A、ナット B、ナット C を確実に締めること。

8.3.3. 振動検知スイッチ

	警告／WARNING!
<ul style="list-style-type: none">・ ケーブルの切断、コイルバネやタッチ板の絶縁、取り外しなど、振動検知スイッチの機能を消失させる行為を行わないこと。・ 点検で異常が確認された場合は直ちに使用を中止し、修理スタッフまたは販売店のサービス担当者に修理を依頼すること。	

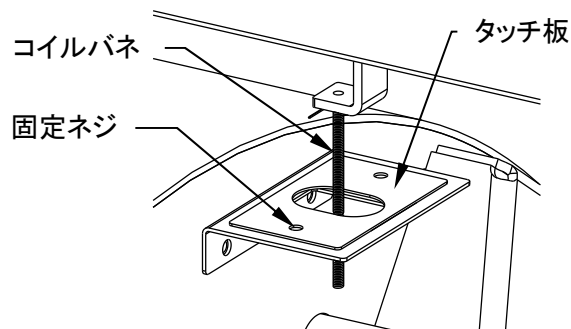
1) 機能と制御

- ・ 機械は、脱水回転を行う前にバランス回転を行い、品物がアンバランスになりにくいよう制御しています。しかし、品物のさばきがうまくいかず許容以上のアンバランスが生じた場合は、振動検知スイッチが作動して一時停止します。その後、約 10 秒間左回転して再度バランスを取り直し、再びバランス回転を行った上で脱水を開始します。
- ・ 前記の動作が工程内で 5 回繰り返すと次のようになります。

荒脱水工程時 …… 排水のみを行い次の工程に進みます。

本脱水工程時 …… 機械は停止すると同時に Er-15 を表示、またブザーを鳴らします。

- ・ 振動検知スイッチに 2 秒以上接触し続けると停止すると同時に OP-15 を表示、またブザーを鳴らします。



2) 停止後の復帰

- ・ エラーメッセージが出て機械が停止した場合、手動運転モードに切り替え正逆ドラム回転で品物をほぐすか、又はドラム内の品物の量を変更し手動操作にて脱水を行います。

3) 振動検知スイッチの調整

- ・ 振動検知スイッチはコイルバネとタッチ板が触れると作動します。
- ・ 調整はドラム内が空の状態のコイルバネがタッチ板の穴の中央より 10mm 程度前になる様にタッチ板を調整します。

4) 振動検知スイッチの点検

- ・ 検知の妨げとなる可能性のあるグリスや埃など付着がないか確認します。また、スプリングの折れ、ケーブルの断線がないか確認します。

8.3.4. 液面制御スイッチ



注意／CAUTION!

- ・ 水位検出パイプの清掃を行います。
- ・ ビニールホースの交換時にホースの折り曲げ、漏れが起こらないよう作業を行います。

1) 機能

- ・ 圧力に応じてスイッチが ON します。
- ・ 液面制御スイッチの ON、OFF で水位制御を行います。

2) 液面制御スイッチの点検

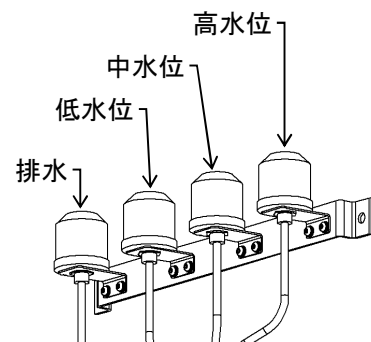
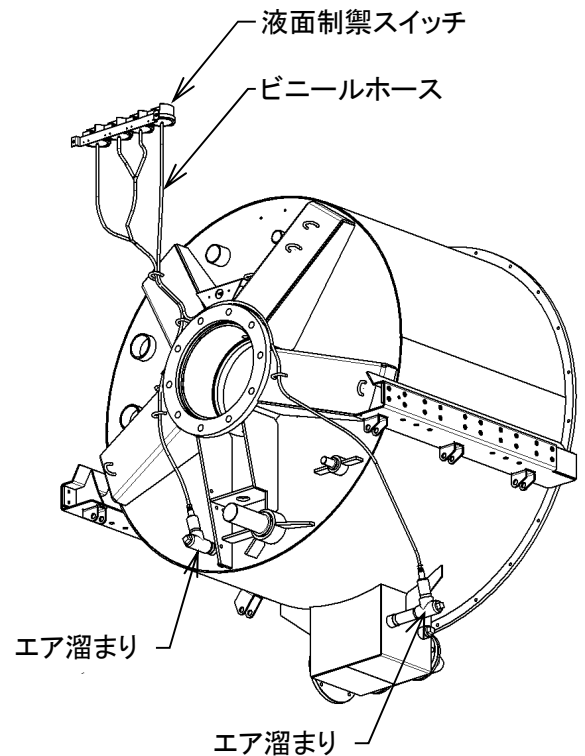
- ・ ビニールホースの詰まり又は破れがないか確認します。
- ・ 手動操作で排水弁を閉じ、給水弁を開きます。
- ・ 給水が開始していることを確認します。
- ・ 水位が低、中、高と順に変わるか確認します。
- ・ 変化がない場合は給水中に各液面制御スイッチから ON、OFF の切り替わりの音がするか確認します。
- ・ 音がしない場合は液面制御スイッチ、ビニールホース及びエア溜まりに異常があると考えられます。
- ・ ビニールホース内に空気と水の境界を確認できる場合は破れ、漏れがあると考えられます。

ホース継手からの漏れ、ホースの破れを確認します。

- ・ 点検で異常が確認された場合は、必ず一度ホース継手の掃除を行い、再度これらの点検を行います。
- ・ 異常が再確認できた場合、異常のある部品を交換します。

ホースを交換する場合はホース継手も一緒に交換します。


- ・ ホース、ホース継手が正常な場合、液面スイッチの交換が必要です。



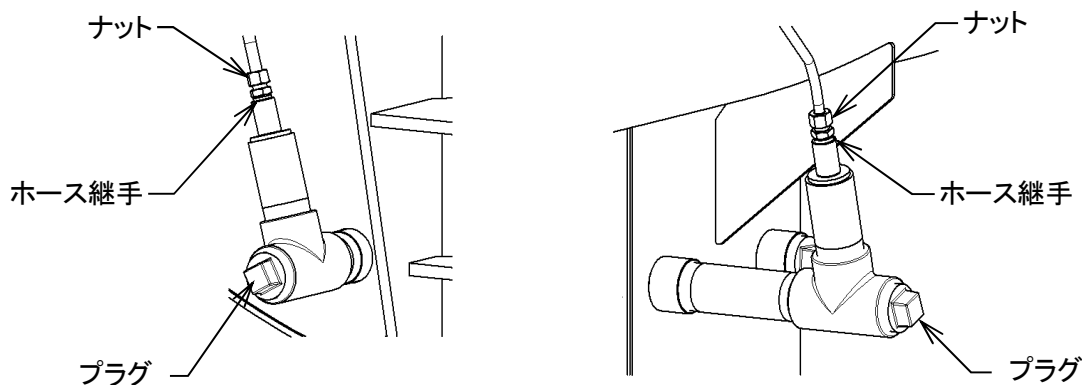
<液面制御スイッチ> ()内はホース接続位置


水位	排水	低水位	中水位	高水位
型番	PC109A51 (前)	PA244A57 (後)	PA244A59 (後)	PA244A56 (後)

3) ホース、エア溜まりの掃除

	注意／CAUTION!
<ul style="list-style-type: none">・ ホース継手の掃除はドラム内に水が残っていないことを確認して、水が残っている場合は排水し、行います。・ 圧縮空気を液面制御スイッチに吹き込むとスイッチの破損の原因になります。液面制御スイッチに圧縮空気を吹き込まないでください。	


- ・ ホース継手のナットを緩めホースを外します。
ナットを緩める時は、継手本体が廻らないよう、スパナで継手本体を固定し、ナットを回します。
- ・ 継手の穴からφ3～4mm程度の表面の滑らかな棒を突刺し、溜まったゴミを突き落します。
棒の代わりに圧縮空気を吹き込んでよい。
- ・ エア溜まりには機械前面下部と機械後面下部の2ヶ所にあり、チーズにプラグが捻じ込まれています。
プラグを取り外して、針金等で中のゴミを掻きだします。

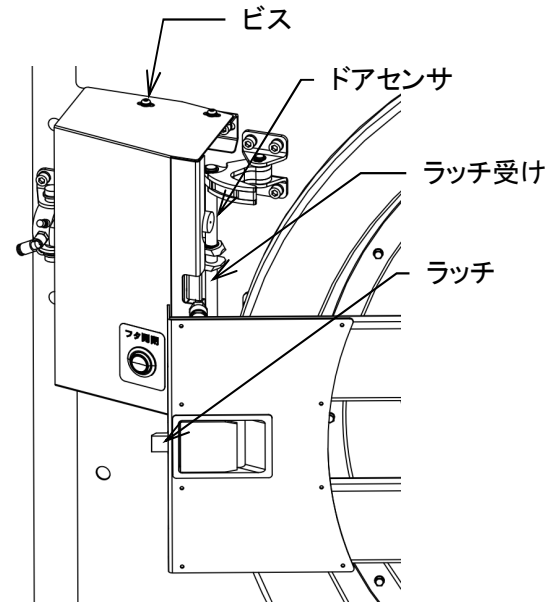


	注意／CAUTION!
<ul style="list-style-type: none">・ ゴミを突き落とす棒に、ヤスリなど継手を傷つけたり、変形させたりする物を使用しない。 継手の傷、変形は漏れの原因となります。・ 圧縮空気を使用する場合は飛散したゴミなどが目などに入らないよう保護具を使用します。	

- ・ ホースをホース継手に差し込み、ナットを締め取り付けます。
ナットを締める時は、継手本体側が回らないよう、スパナで継手本体を固定し、ナットを回します。
ホースはひねりがない状態から左に半回転程度捻り手でナットを締め付け、最後に工具を使い締め付けます。
- ・ エア溜まりのプラグは、シーリング材を付け、チーズにねじ込みます。
- ・ 液面制御スイッチの点検を行い、漏れがないこと、水位検知、排水検知が正常に機能することを確認します。

8.3.5. ドアロック

	警告／WARNING!
<ul style="list-style-type: none">・ ドアセンサが ON かつ、ドアロックシリンダセンサが ON を検知出来なくなった場合は、機械を停止する様コントロールされますが、ドラムなどの回転体は直ぐには停止しません。また、加熱された外胴内は高温のままです。ドアを開ける前にドラムの回転が停止したことを確認し、ドラム内の冷却を待ち作業を行います。	



1) 機能

- ・ ドアがロック可能な位置にあることを検知します。
- ・ 運転中はドアロックシリンダセンサ(参照 8.3.7)と共にドアが開けられないか監視します。

2) ドアセンサの点検

- ・ ドアを閉じ **フタ開閉** スイッチを押します。
- ・ Er-17 が発生した場合、ドアセンサの調整、交換が必要です。

3) ドアセンサの調整

- ・ 上下計 4 箇所のビスを外し、カバーを外します。
- ・ センサのナットを緩め左右に調整を行います。


センサとドアの隙間が大きいとセンサが反応しなかったり、センサとドアの隙間が狭いと、ドアの開閉時センサとドアが干渉したりします。以上を考慮し調整します。(センサとドアの隙間: 約 2-3mm)

- ・ センサ位置が決まったら、ナットを締付け固定します。
- ・ 取り外したカバーを取り付けます。

重要／IMPORTANT!

- ・ 他の手動操作をすべて終了しないとドアロックは解除できません。
- ・ 外胴内の水位が一定以上に達していると、ドアロックが解除できません。

8.3.6. ドア部

	警告／WARNING!
<ul style="list-style-type: none">・ ドアの調整は十分な知識と経験を持った者によって行わなくてはなりません。異常があれば機械の使用を止め、修理スタッフまたは販売店のサービス担当者に修理を依頼します。・ 清掃には素材に損害を与える溶剤、研磨材の入った洗剤、傷の付けることの出来る素材で出来た布やスポンジを使用しないこと。・ ドアの調整を行った後は必ずドアロックシリンダの調整を行い、正常にロックするか必ず確認します。(8.3.7 参照)・ ドアにどの方向からも荷重を掛けてはならない。また、勢いよく開けたり、閉めたりしてはならない。これらの行為は、水漏れをもたらすのみでなく、人への傷害、機械への損害をもたらす可能性があります。	

1) 機能

- ・ ドラムへ洗濯物を出し入れする開口部を塞ぐドアで、運転中の洗浄水の漏れを防ぎ、危険な可動部や攪拌される洗濯物への接触を防ぎます。

2) ドアパッキンとドア口金の当り調整

- ・ 新聞紙を 30mm×100mm 程度の大きさにカットした紙を 8 枚用意します。
- ・ 紙を図の様に水分を十分拭き取られたドアパッキンとドア口金の間に挟み、ドアを閉めます。
- ・ 挟んだ紙を引っ張ると当りが弱いと切れずにぬけます。
- ・ 全周 8ヶ所で確認し、紙の抜けた位置が右側(蝶番側)または上下であれば蝶番側を左側(ドアレバー側)であればドアレバー側を調整します。
- ・ 調整後は緩めたナットを全て確実に締めます。

<蝶番側の調整>

上下のボルト A(2箇所)を締めれば蝶番側パッキンが強く当たるようになります。

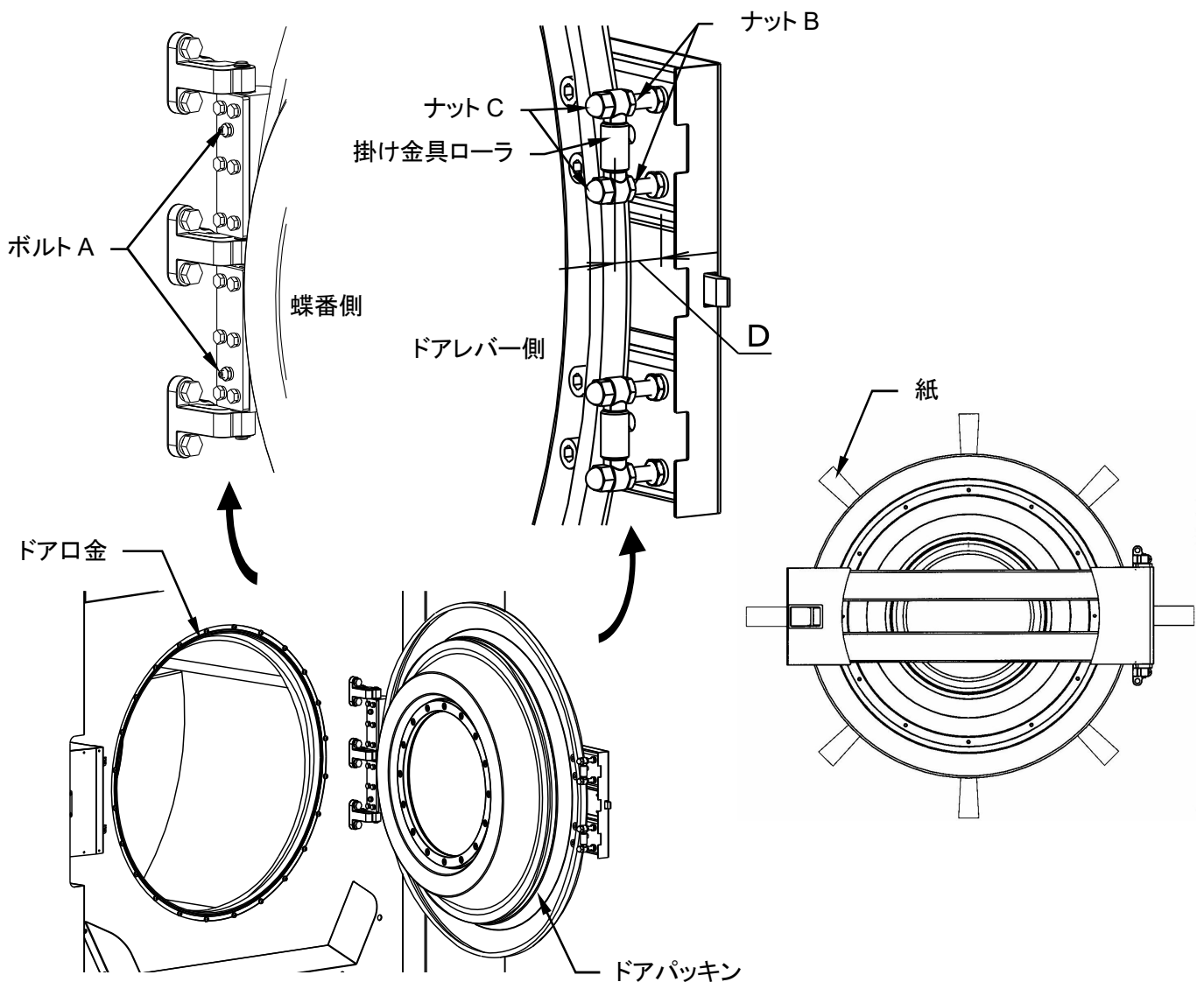
上側のボルト A を締めればドア上部側のパッキンが強く当たる様になり、下側のボルト A を締めればドア下部側のパッキンが強く当たる様になります。

調整後はボルト A が緩まないようナットを確実に締めます。

<ドアレバー側の調整>

ナット B(4箇所)を緩め、ナット C(4箇所)を締めると掛け金具ローラの位置 D が小さくなり、ドアレバー側パッキンが強く当たる様になります。

調整後は掛け金具ローラの位置が変わらないようナット B 及びナット C を確実に締めます。



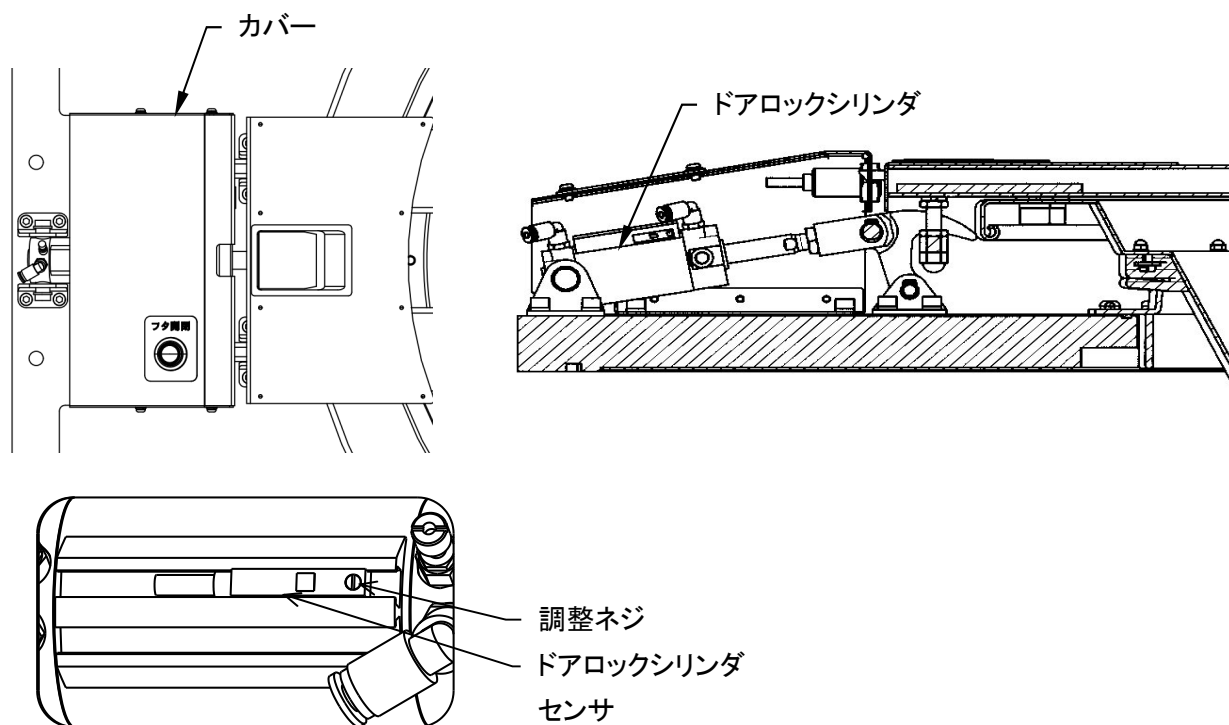
8.3.7. ドアロックシリンダセンサの調整

重要／IMPORTANT!

・ドアロックシリンダセンサの調整は機械のエア圧が 0.6MPa であることを確認し作業を行います。

エア圧が正常かつドアからの漏れもなく正常にドアがしまっているにも関わらず『Er-59』ドアロックエラーが表示した場合、又は前項のドア調整を行った場合にはドアロックシリンダセンサ調整を行います。（『Er-59』発生中でもセンサ調整は可能です。）

- 1) カバーを外します。
- 2) 手動操作にてドア閉めロックした時、ドアロックシリンダのシャフトが完全に伸びる少し手前で止まる程度に掛け金具ローラを調整します。確認ランプが点灯しない場合センサ調整ネジを緩め、確認ランプが点灯する位置で軽く固定します。
- 3) 調整ネジの調整は精密ドライバ(ー)φ2 以下で行います。
- 4) センサの仮止が終わったら、手動操作にてドア開きます。
- 5) 機械のエア圧を 0.5MPa に下げてからドアを閉めロックした時、確認ランプが点灯すればセンサ調整ネジを締め付け調整は完了です。
確認ランプが点灯しない場合は、センサをずらし確認ランプが点灯するところで調整ネジを締め付けます。
- 6) 機械のエア圧を 0.6MPa に戻し、一度ドア開き再度閉めドアをロックします。確認ランプが点灯すれば、調整は完了です。点灯しない場合は再度 2) からやり直します。
- 7) 調整ネジの締め付を再度確認し、カバーを取り付けます。



8.3.9. フィルタレギュレータ



警告／WARNING!

- ・ 圧縮空気は、取り扱いを誤ると危険です。メンテナンスなどは、十分な知識と経験を持った人が行います。
- ・ メンテナンス時は圧縮空気供給を止め、ノブをL方向に回し圧力計が 0MPa を示すまで完全に残圧を排出し、残圧がないことを確認してから作業を行います。
- ・ 運転中や外胴内の水位が低より高い場合は圧縮空気供給の停止及び、エア圧を変更しない。

重要／IMPORTANT!

- ・ 圧縮空気中の $5\mu\text{m}$ より小さい異物や水蒸気を除去出来ません。機械に供給する圧縮空気は除湿装置などにて十分水分除去する必要があります。多湿の圧縮空気は装置の寿命を短くし、保証を失効させます。

1) 機能

- ・ コンプレッサーから送られてくるエア圧力(一次圧力)を機械に適切な圧力(二次圧力)に調整する装置です。
- ・ $5\mu\text{m}$ エlementをもち圧縮空気に含まれた有害な異物、水滴などをろ過します。
- ・ ドレンが一定レベル溜まると自動的に排出されます。

2) 圧力設定法

- ・ 機械への供給エア圧は 0.6MPa です。それ以上にも、それ以下にも設定しないこと。
- ・ 調整はノブを上へ引き上げてロックを外し回すことで圧力の調整ができます。

圧力の調整は圧力上昇方向で行います。設定が高くなった場合は一旦目標の設定値より-0.1MPa 程度下げたのち目標の設定値まで上げます。

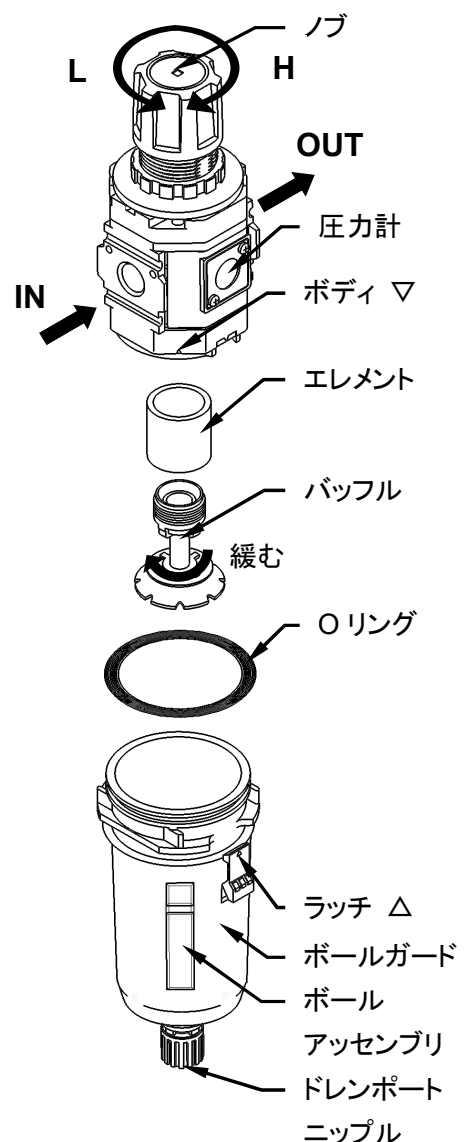
H 方向・・・圧力が高くなる L 方向・・・圧力が低くなる

3) メンテナンス

- ・ プラスティックボールにクラック、傷、その他の劣化が見られる場合は破壊の原因になりますので新しいボールに交換すること。
- ・ プラスティックボールの汚れが激しく視認性が低下した場合は交換すること。また、洗浄する場合は、破壊の原因になりますので、希釈した家庭用中性洗剤にて洗浄し、その後汚れと洗剤を清水にて洗浄すること。
- ・ フィルタエレメントの目詰りは性能低下の原因となりますのでエレメントの定期的な点検、交換を行うこと。
(1年を目安にエレメント交換を行うこと。)


4) プラスティックボールとエレメントの取り外し法

- ・ ラッチを指で押しながらボールアッセンブリとボールガイドを約 45 度(ラッチの△マークがボディの▽マークに合うところまで)回します。
- ・ 下方に引き上げれば、ボールアッセンブリとボールガイドが一緒に外れます。Oリングはボールアッセンブリと一緒に外れます。不必要にボールアッセンブリから外さないこと。



- ・ バッフルを図の方向に回すとバッフルとエレメントが一緒に外れます。
- ・ 組み立てるときは、分解の逆の要領で行います。

8.3.10. エア電磁弁

	警告／WARNING!
<ul style="list-style-type: none"> ・ 圧縮空気は、取り扱いを誤ると危険です。メンテナンスは、十分な知識と経験を持った人が行います。 ・ 外胴内に水が残っていないことを確認して、水が残っている場合は排水してからメンテナンスをおこないます。 ・ メンテナンス時は圧縮空気供給を止め、ノブをL方向に回し圧力計が 0MPa を示すまで完全に残圧を排出し、残圧がないことを確認して行います。 ・ 0.2MPa 以下の圧縮空気を供給し動作確認を行うこと。供給を再開する場合は機械の周囲に危険が無いことを確認します。 	

＜各バルブ用エア電磁弁＞

1) 機能

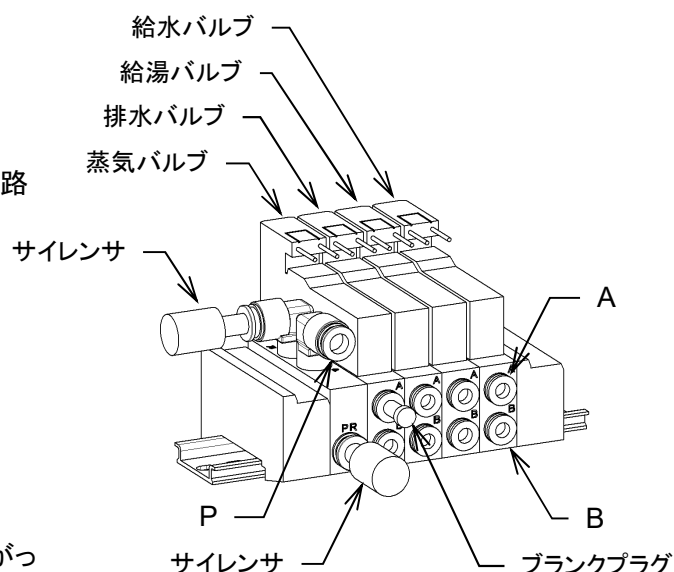
- ・ 圧縮空気の供給経路を切替えます。
- ・ エア電磁弁は非通電時と通電時に次のように経路が切り替わります。

非通電時 P ポート(供給口)→A ポート
B ポート→R ポート(排気口)

通電時 P ポート(供給口)→B ポート
A ポート→R ポート(排気口)

2) 電磁弁動作確認


- ・ 確認したいバルブの A ポートと B ポートにつながったエアホース又は、ブランクプラグを外します。
- ・ ホースがどちらに付いていたか判るよう印を付けておきます。
- ・ 確認の為、圧縮空気の本管と機械の間の手動バルブを開き、フィルタレギュレータを 0.2MPa に設定します。
- ・ 手動操作で次の操作を行った時、各ポートからエアが出ることを確認します。



エア電磁弁	ポート	機能	電源投入時
排水バルブ	A	排水弁 閉	ON
	B	排水弁 開	P ⇒ B
給水バルブ	A	給水弁 閉	OFF
	B	給水弁 開	P ⇒ A
給湯バルブ	A	給湯弁 閉	OFF
	B	給湯弁 開	P ⇒ A
蒸気バルブ	A	ブランクプラグ	OFF
	B	蒸気弁 開	P ⇒ A

- ・ 正常に電磁弁が切り替わらない場合、A, B 双方のポートからエアが出ている場合、そのバルブブロックを交換します。
- ・ フィルタレギュレータを 0.6MPa に設定します。

<ドアロック用エア電磁弁>

	警告／WARNING!
<ul style="list-style-type: none"> ・ ドアロックの ON、OFF で動作確認を行います。メンテナンスは十分な知識と経験を持った人が行います。 ・ 正常にドアロックが作動しないと人への傷害、機械への損害を与える可能性があります。 	

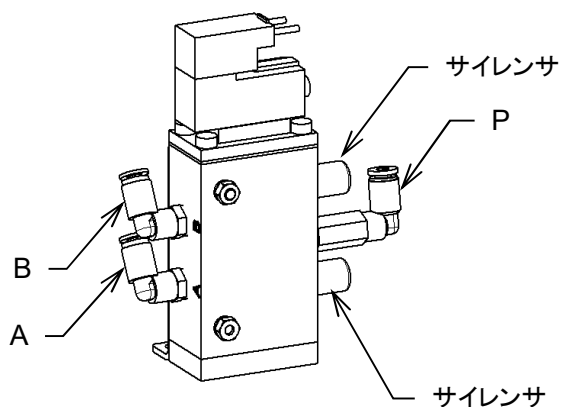
1) 機能

- ・ 圧縮空気の供給経路を切替ます。
- ・ エア電磁弁は非通電時と通電時に次のように経路が切り替わります。


エア電磁弁	ポート	機能	電源投入時
ドアロックバルブ	A	ドアロック	OFF
	B	ドアロック	P ⇒ A

2) 電磁弁作動確認

- ・ <各バルブ用エア電磁弁>の動作確認と同様な点検作業を行います。
- ・ フィルタレギュレータを 0.6MPa に設定します。
- ・ ドアを閉じ **フタ開閉** スイッチを押した時、ドアがロックするのを確認します。
- ・ ドアロック状態でパネル電源を **OFF** にした時、ロックが解除しなければ正常です。
- ・ 正常に電磁弁が切り替わらない場合、A、B 双方のポートからエアが出ている場合、エア電磁弁を交換します。
- ・ フィルタレギュレータを 0.6MPa に設定します。

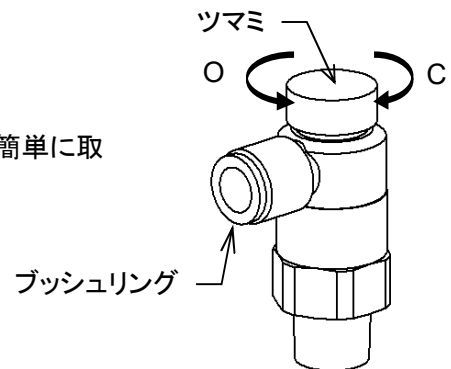


8.3.11. スピコン

	警告／WARNING!
<p>・スピコンを調整する場合は一度に半回転以上開いてはならない。動作を確認しながら何度かに分けて調整します。急激なスピコンの開放は人への傷害、機械への損害が生じる可能性があります。</p>	

1) 機能

- ・ 圧縮空気の排気側の絞りを可変し、排気スピードを制御します。これにより、シリンダの動作スピードを制御できます。
- ・ ホースを差込むだけで接続できます。ホースを外す場合も、ブッシュリングを押しながらホースを引くと簡単に取外せます。



2) 点検

- ・ ツマミが引き下げられているか確認します。
- ・ エア漏れがないか確認します。
 - ホース接続部からの漏れ確認
 - … ホースが奥まで差込まれているか確認します。止まらない場合は一度ホースを抜き、ホースにキズなどがあれば端部をカットし差込みます。カットする場合はホースの長さに注意する。止まらない場合は交換します。
 - テーパねじ部からの漏れ確認
 - … 増し締する。(但し、無理にねじ込まない。)止まらない場合は一度外し、シールテープを巻き、再度ねじ込みます。

3) 調整


- ・ ツマミを引き上げます。
- ・ ツマミを回し、絞りを調整します。
 - O 方向… 絞りが開放され、動作速度が速くなります。
 - C 方向… 絞りが閉じられ、動作速度が遅くなります。

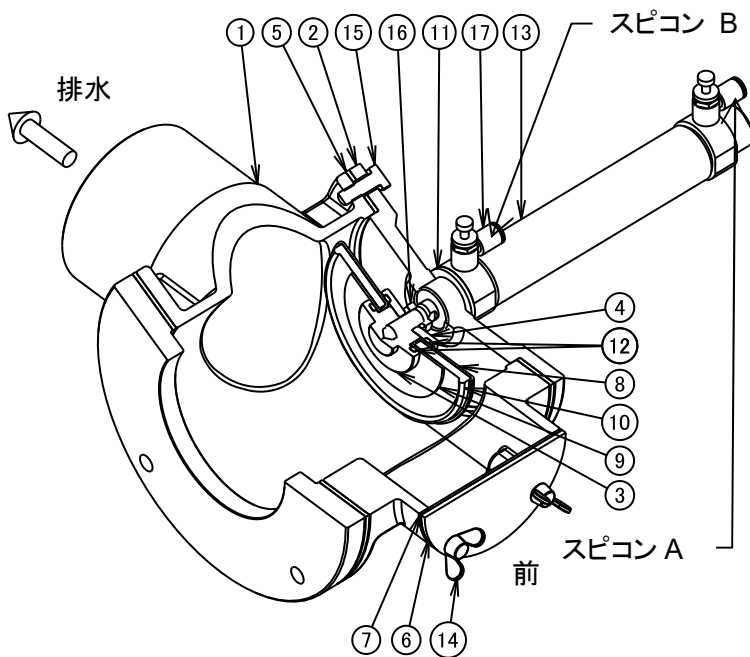
部位名	スピコン	影響する動作
排水弁	A	排水弁の開く速度
	B	排水弁の閉じる速度
給水弁	A	給水弁の開く速度
	B	給水弁の閉じる速度
給湯弁	A	給湯弁の開く速度
	B	給湯弁の閉じる速度

- ・ ツマミを引き下げロックする。

重要／IMPORTANT!
<p>・ 機械に使用しているスピードコントローラは、圧縮空気の排気側の絞りを可変し、排気スピードをコントロールします。</p>

8.3.12. 排水弁

	警告／WARNING!
<ul style="list-style-type: none"> ・ 外胴内に水が残っていないことを確認して、水が残っている場合は排水してからメンテナンスを行うこと。 ・ メンテナンス時は圧縮空気供給を止め、レギュレータのノブをL方向に回し圧力計が 0MPa を示すまで完全に残圧を排出し、残圧がないことを確認してから行うこと。 	




17	スピコン	2
16	六角低ナット	1
15	六角ボルト	6
14	蝶ボルト	4
13	エアシリンダ	1
12	Oリング	2
11	シリンダ取り付けパッキン	1
10	排水弁	1
9	114φ 弁下板	1
8	114φ 弁上板	1
7	掃除口フタパッキン	1
6	掃除口フタ	1
5	排水弁フタパッキン	1
4	弁座座金	1
3	弁取り付け金具	1
2	排水弁フタ	1
1	排水弁本体	1
番号	部品名称	数量

1) 機能

- ・ ケーシング内に水を溜める、ケーシング内の水を排出する弁です。
- ・ 圧縮空気で駆動します。


2) 排水弁の掃除

- ・ 前面下部カバーを外します。
- ・ 前面に⑥掃除口フタが見えます。

	警告／WARNING!
<ul style="list-style-type: none"> ・ 蒸気配管が付近を通っています。十分な機械の冷却を待って、作業を行います。 	

- ・ 掃除口を開けると排水弁内の排水しきれなかった水が出て来ます。排水弁の下にトレーなどを置き作業します。
- ・ ⑭蝶ボルトを緩め、⑥掃除口フタと⑦掃除口フタパッキンを外します。
- ・ 排水弁内のゴミを取り除き、⑩パッキン表面に付着物がある場合は拭取ります。
- ・ ⑩排水弁のパッキンにひび割れや損傷がないか確認します。
問題が発見されたなら、⑩排水弁を新しい物と交換します。

3) 排水弁動作確認


	警告／WARNING!
・ 排水弁シリンダの動作確認を行う場合のみエア供給と電源供給を行います。 但し、下記の指示に従い確認を行うこと。この警告に従わない場合は、人への傷害、機械への損害が生じる可能性があります。	


- ・ 掃除口を開けると排水弁内の排水しきれなかった水が出て来ます。排水弁の下にトレーなどを置き作業すること。
- ・ ⑭蝶ボルトを緩め、⑥掃除口フタと⑦掃除口フタパッキンを外します。
- ・ 排水弁内に物が入っていないことを確認し、手動操作で排水弁を作動させ、動作を確認します。
- ・ 確認が終わったら、速やかにエア供給と電源供給を切りフィルタレギュレータのノブをL方向に回し圧力計が0MPaを示すまで完全に残圧を排出します。
- ・ 排水弁シリンダが動かない場合は、エア電磁弁の点検を行います。(8.3.10参照)

4) 排水弁の交換

- ・ ⑮ボルト(M8)を緩めて②排水弁フタを⑬エアシリンダの付いたまま取り外します。
- ・ ⑯ナット(M10)を緩めて弁部をシリンダーシャフトから取り外します。
- ・ ④弁座金と③弁取付金具を取り外します。Oリングは付けたままにしておきます。
- ・ ⑧弁上板と⑨弁下板を取り外します。
- ・ ⑩排水弁を新しい物と取り替えた後、逆の手順で組み付けます。

8.3.13. 給水・給湯弁

	警告／WARNING!
・ 給湯配管は高温となります。十分な機械の冷却を待って、作業を行います。	

	警告／WARNING!
・ 作業を行う場合は給水、給湯本管と機械の間に取り付けられた手動弁を閉じ、手動操作で給水・給湯弁を開き配管内の水、お湯を抜きます。	

1) 機能

- ・ 外胴内への給水や給湯を制御する弁です。
- ・ 圧縮空気により作動します。

2) 給水弁動作確認

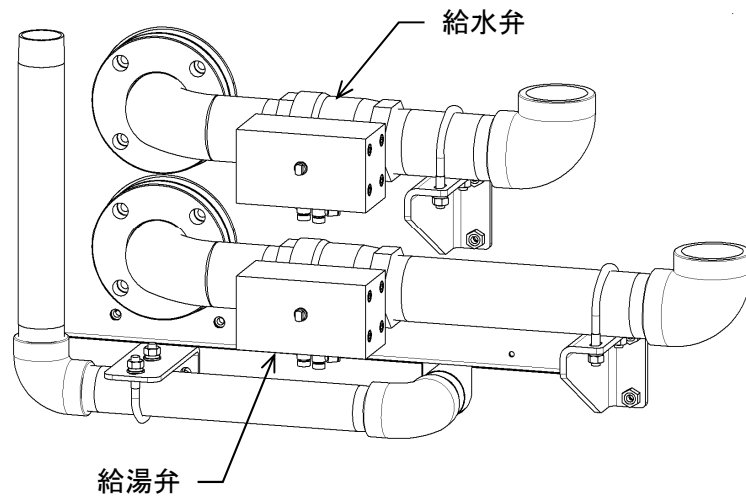
- ・ 外部への水漏れが無いか確認します。
- ・ 手動操作を行います。(7.3.4 参照)
- ・ 排水弁が閉じていることを確認します。
- ・ **給水** スイッチを押すと給水弁が開き、給水が開始します。
- ・ しばらくしてドラム内の水面が上昇していることを確認します。
- ・ 水面上昇が確認できたら、**給水** スイッチを押し給水弁を閉じます。しばらくして水面上昇が止まれば給水弁は正常に動作しています。

3) 給湯弁の動作確認


- ・ 外部への湯漏れが無いか確認します。
- ・ 手動操作を行います。(7.3.4 参照)
- ・ 排水弁が閉じていることを確認します。
- ・ **給湯** スイッチを押すと給湯弁が開き、給湯が開始します。
- ・ しばらくしてドラム内の水面が上昇し操作パネルの温度表示が上昇すれば、給湯弁は正常に動作しています。
- ・ しばらくしても水面上昇と温度上昇が確認出来ない場合、給湯弁に異常があります。
- ・ 温度上昇と水面上昇が確認できたら**給湯** スイッチを押し給湯弁を閉じます。しばらくして水面上昇が止まれば給湯弁は正常に動作しています。


重要/IMPORTANT!

- ・ バルブに異常がある場合、エア電磁弁を点検します。(8.3.10 参照)
エア電磁弁が正常に動作していれば、バルブの不良です。バルブを交換します。



8.3.14. 蒸気弁

	警告／WARNING!
蒸気配管は高温となります。十分な機械の冷却を待って、作業を行います。	

	警告／WARNING!
<ul style="list-style-type: none"> 作業を行う場合は蒸気本管と機械の間に取り付けられた手動弁を閉じ、手動操作で蒸気弁を開き配管内の残圧を抜きます。 シリンダカバーを断熱材などで覆ってはならない。蒸気弁の故障の原因となります。 	

<加熱用蒸気弁>

1) 機能

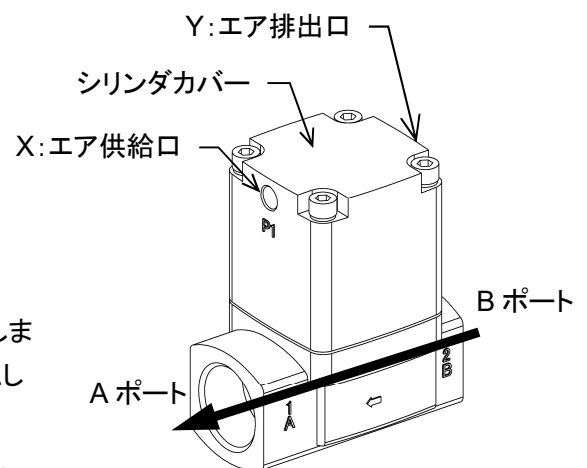
- マイコンの温度制御に基づき、ドラム内への蒸気噴入を制御する弁です。
- 蒸気を B ポート側から A ポート側に流します。
- 圧縮空気により駆動します。

2) 蒸気弁の点検

- ボイラー設備が正常に稼働していることを確認します。
- 外部への蒸気漏れが無いことを確認します。
- 手動操作を行います。(7.3.4 参照)
- 設定温度(蒸気温度)を 60℃に設定します。
- 給水** スイッチを押して給水弁を開き、水位を低以上にします。その時、洗浄温度表示が 50℃以下であることを確認します。

温度が高い場合は再度給水するなどドラム内を冷却し、温度が安定していることを確認します。

- 蒸気本管と機械の間に取り付けられた手動弁を開きます。この時、温度の再上昇が確認できる場合、蒸気弁から漏れが発生している可能性があります。
エア電磁弁の点検も行います。(8.3.10 参照)
直ちに蒸気本管と機械の間に取り付けられた手動弁を閉じます。蒸気弁に異常があります。
- フィルタレギュレータ圧力計を確認し、0.6MPa にする。(8.3.9 参照)
- 蒸気** スイッチを押すと蒸気弁が開き、蒸気噴入が開始され、ドラム内が設定温度を超えると蒸気弁は自動的に閉じます。
温度上昇が見られない場合、蒸気弁に異常があります。



重要／IMPORTANT!
蒸気弁の操作は水位が低水位以上で操作をおこないます。

- その後、温度上昇が止まれば蒸気弁は正常に動作しています。
- 温度上昇が続く場合は、直ちに蒸気本管と機械の間に取り付けられた手動弁を閉じます。蒸気弁に異常があります。

重要／IMPORTANT!
<ul style="list-style-type: none"> バルブに異常がある場合、エア電磁弁を点検します。(8.3.10 参照) エア電磁弁が正常に動作していれば、蒸気弁の不良です。蒸気弁を交換します。

- バルブの交換か修理が終わったら、それまでのステップを再確認します。

<エゼクター用電磁弁>(オプション)

1) 機能

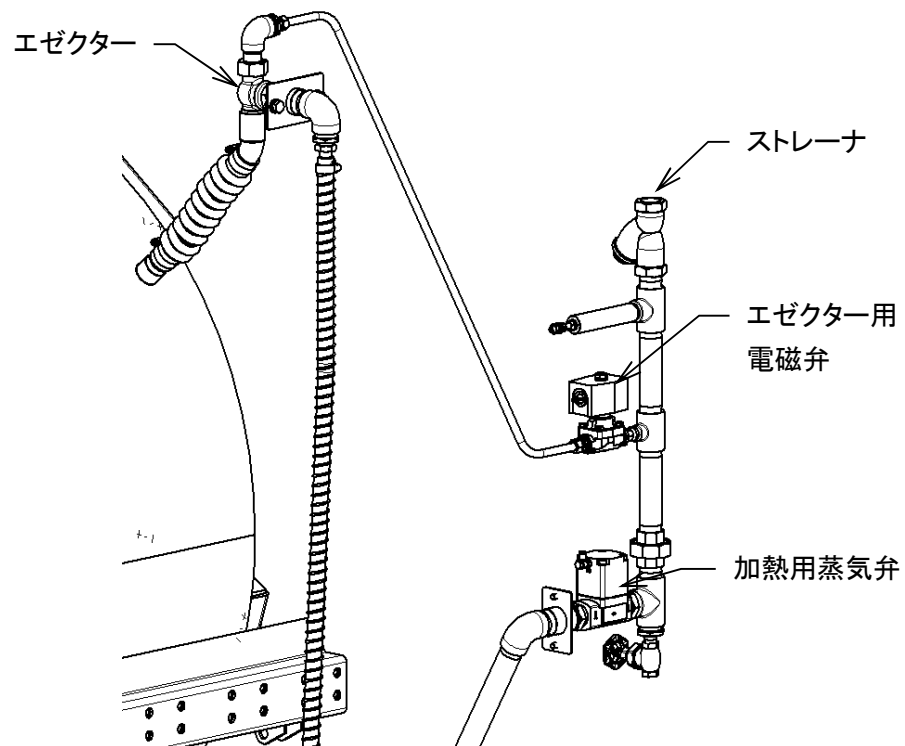
- ・ マイコンの制御に基づき、エゼクターを作動させドラム内にのりを吸い上げる蒸気弁です。
- ・ 蒸気を IN 側から OUT 側に流します。
- ・ 電気により駆動します。

2) 蒸気弁の点検

- ・ 外部への蒸気漏れがないか確認します。
- ・ 水の入った容器にのり吸い上げホースを入れます。
- ・ 手動操作を行います。(7.3.4 参照)
- ・ **エゼクター** スイッチを押しエゼクターを作動させます。
- ・ 容器内の水がエゼクターにより吸い上げられケーシング内に入れば電磁弁は正常です。
- ・ **エゼクター** スイッチを離しエゼクターを停止させます。
- ・ 容器内の水の吸い上げが止まれば電磁弁は正常です。
- ・ 吸い上げが止まらない場合は、直ちに蒸気本管と機械の間に取り付けられた手動弁を閉じます。
- ・ 容器内の水を吸い上げない、吸い上げが止まらない場合は、電磁弁に異常があります。
- ・ 電磁弁の交換か修理が終わったら、エゼクターの動作確認を行います。

重要/IMPORTANT!

- ・ 蒸気弁が正常に作動するが水を吸い上げない場合は、エゼクター内の点検、掃除を行います。
- ・ 十分に配管が冷却したことを確認し作業を行います。

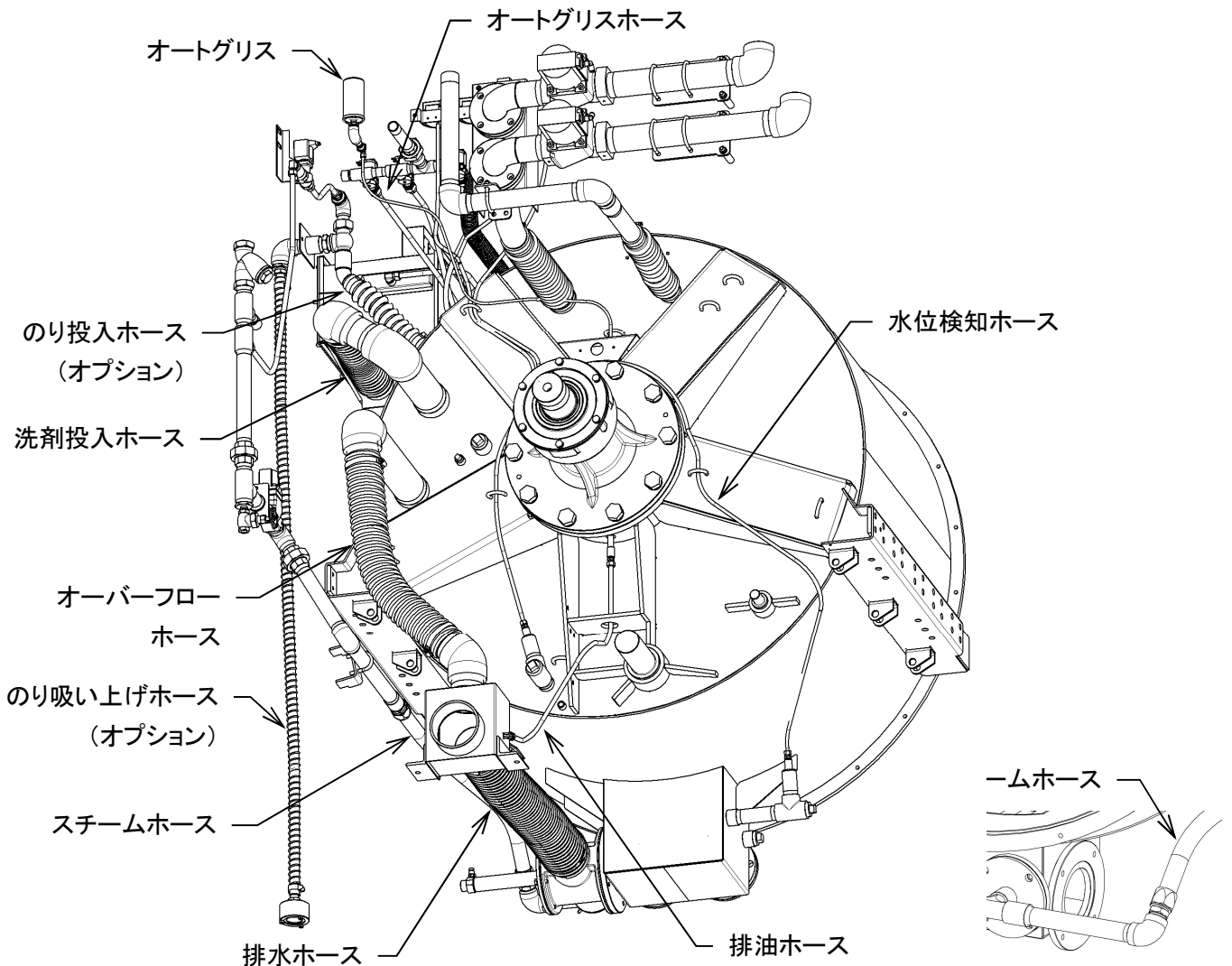
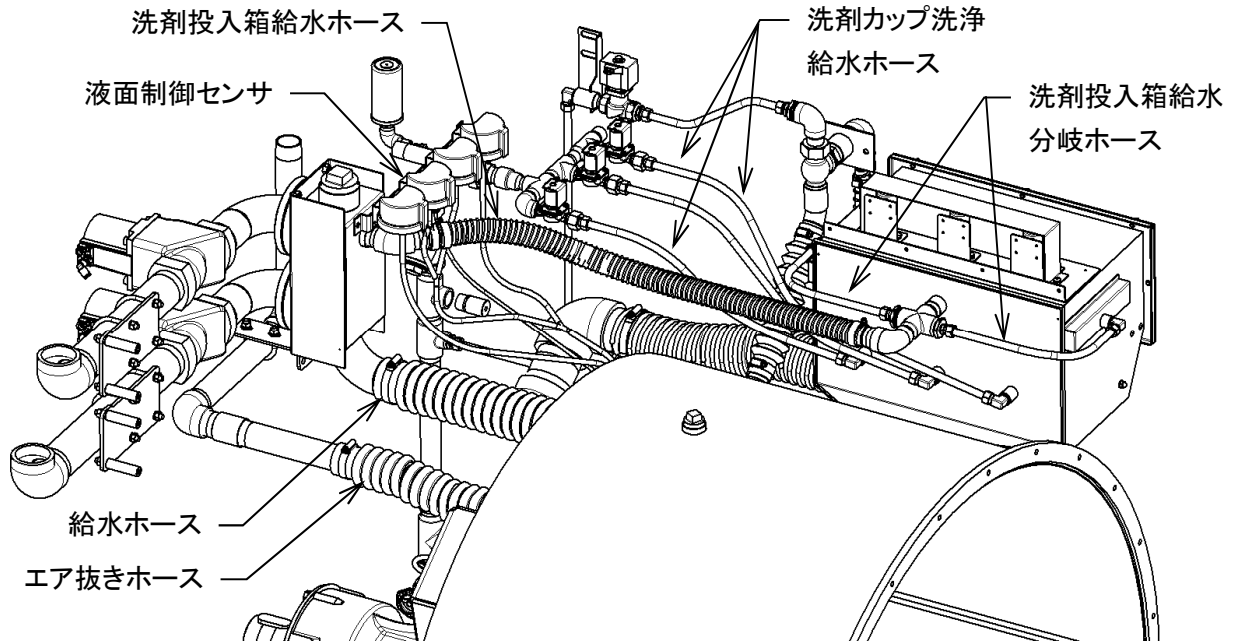


8.3.15. ホース類の点検




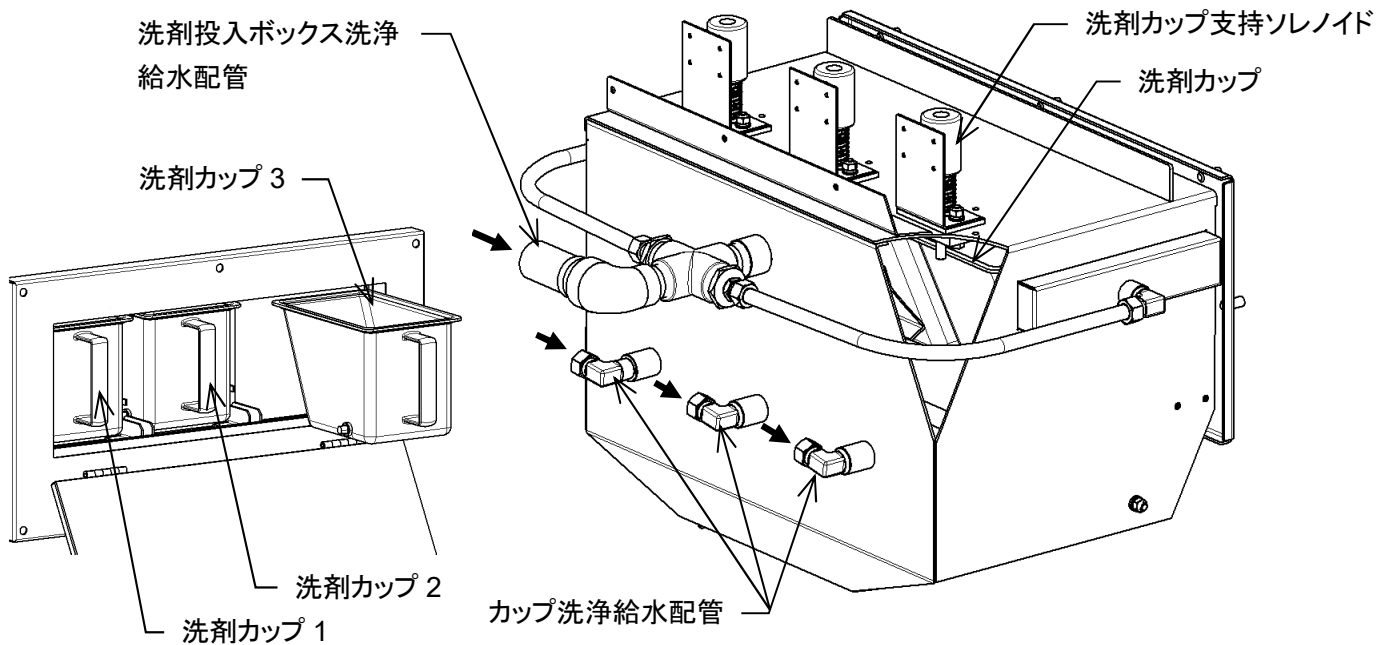
警告/WARNING!

- ・ ホース類は定期的に点検し、ホースにわずかでも劣化を確認できたなら、速やかに交換すること。ホースの裂断は、人への傷害、機械への損害が生じる可能性があります。



8.3.16. 洗剤カップ、洗剤ボックス

	警告／WARNING!
<ul style="list-style-type: none"> ・ 洗剤カップと洗剤ボックス内には化学製品の残留がある可能性があります。適切な保護具を使用します。 	




1) 機能


- ・ 各洗剤カップに入れられた助剤を洗浄プログラムに基づき自動投入します。

2) 洗剤カップ、洗剤ボックスの清掃

- ・ 洗剤カップを取り外し流水で残った薬品、洗剤分を洗い流し、乾いた布で水滴を拭取ります。
- ・ 洗剤ボックスは薬品や洗剤が残っていないか目視にて確認し、残っていれば湿らせた布で拭取ります。

8.3.17. ストレーナ

	警告／WARNING!
<ul style="list-style-type: none"> ・ 作業を行う場合は蒸気本管と機械の間に取り付けられた手動弁を閉め、蒸気弁、ドレン抜き弁を開き配管内の残圧、ドレンを抜きます。 ・ 蒸気配管は高温となります。十分な機械の冷却を待って、作業を行います。 	

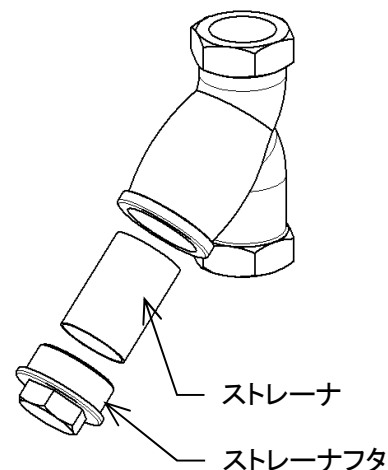
	警告／WARNING!
<ul style="list-style-type: none"> ・ 作業を行う場合は給水本管と機械の間に取り付けられた各手動弁を閉め、手動操作で給水弁、給湯弁を開き配管内の水を抜きます。 ・ 蒸気、給水、給湯接続口にストレーナを必ず取り付け機械を使用してください。異物の侵入により機械が損害を生じることがあります。 	

1) 機能

- ・ 水、湯、蒸気に含まれる異物を除去し、給水弁、給湯弁、蒸気弁を保護します。

2) ストレーナの掃除と点検

- ・ 給水、給湯、蒸気本管と機械の間に取り付けられた手動弁を閉めます。
- ・ この時、閉じられたバルブに作業中の表示にて、バルブを開いてはならないことを明確に警告します。
- ・ 手動操作で給水弁、給湯弁、蒸気弁を開き配管内の水、湯、蒸気を抜きます。(7.3.4 参照)
- ・ 蒸気配管はドレン抜き弁を開き配管内のドレンを抜きます。ドレン抜き弁はゆっくりと解放します。
- ・ 十分に配管が冷却したことを確認し作業します。
- ・ 各ストレーナフタを緩め、中のストレーナを取り出し掃除します。ストレーナがわずかでも劣化していれば速やかに交換します。
- ・ 各ストレーナとフタを元に戻し、ドレン抜き弁を閉めます。
- ・ 給水、給湯、蒸気本管と機械の間に取り付けられた手動弁を開き、水漏れ、蒸気漏れが無いことを確認します。



8.3.18. エアフィルタ



警告/WARNING!

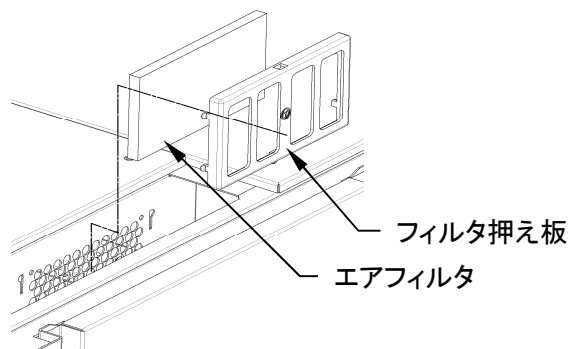
- ・ エアフィルタは定期的に掃除します。掃除を怠ると、冷却機能が低下し制御装置の寿命を短くします。また、制御装置が誤作動を起こすことで、人への傷害、機械への損害が生じることがあります。
- ・ エアフィルタを取り外したままで機械の運転を行わない。埃の侵入により機械の故障が生じることがあります。
- ・ エアフィルタを水洗いした場合は、完全に乾燥した後に取り付けてください。水滴、湿気により制御装置の故障が生じることがあります。
- ・ 劣化したエアフィルタは速やかに交換します。

1) 機能


- ・ 制御ボックス内に供給される冷却エアに含まれる異物を濾過します。


2) エアフィルタの掃除


- ・ フィルタ押え板を外すとエアフィルタが取り外せます。
- ・ フィルタ表面の埃を除去し、数回手のひらで叩いて掃除します。
蓄積された付着物により、フィルタが目詰まりしてきたら、中性洗剤を付けもみ洗いし流水で洗い流します。洗った後はしっかりと絞り、乾いたタオルなどで水気を取って、しっかりと乾燥させます。
- ・ エアフィルタを掃除した後、逆の要領で取付けます。



8.3.19. ヒューズ

	警告／WARNING!
・ メンテナンスを行う時は必ず外部のブレーカを「OFF」にし、誤って他の人がブレーカを「ON」することのないような対策をし、メンテナンスを行うこと。	

	警告／WARNING!
・ ヒューズは高温になっている可能性があります。十分な機械の冷却を待って、メンテナンスを行いません。	

	警告／WARNING!
・ ヒューズは落したり、衝撃を与えたりしないこと。ヒューズの破損により人への傷害が生じる危険があります。	
・ ヒューズはサイズ及び定格電流の異なる物を使用してはなりません。ヒューズを取り換える場合はよく確認し取り換えること。異なるヒューズを使用により人への死、傷害、火災、機械への損害が生じる危険があります。	

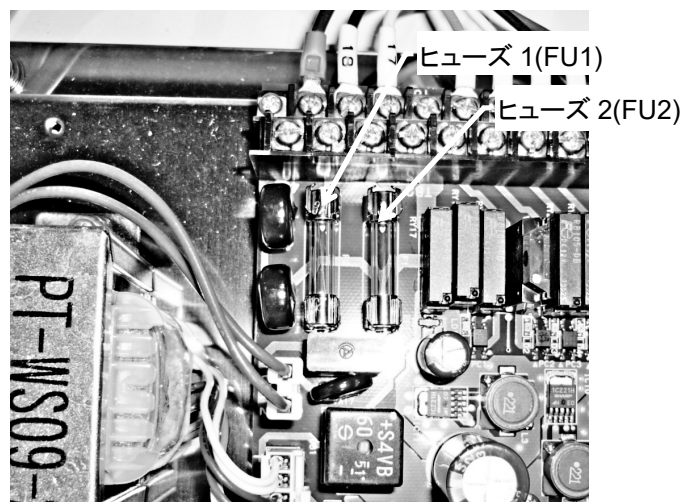
1) 機能

- ・ 電機回路に過電流が流れた時、溶けて回路を遮断します。
- ・ 定格電流

ヒューズ 1,2 …… 3A AC250V

2) ヒューズの交換

- ・ ヒューズホルダからヒューズを抜き取り、新しいヒューズを差込みます。



8.3.20. サーミスタ



警告／WARNING!

- ・ 蒸気配管、給湯配管は高温となります。十分な機械の冷却を待って、作業を行ってください。



警告／WARNING!

- ・ メンテナンスを行う時は必ずブレーカを OFF にし、ブレーカに鍵をかける等して、誤って他の人がブレーカを「ON」することのないような対策をし、メンテナンスを行うこと。
- ・ 作業を行う場合は各給水本管と機械の間に取り付けられた各手動弁を閉め、手動操作で各給水弁を開き配管内の水を抜いてください。

1) 機能

- ・ ケーシング内の温度を検知し、温度を管理する。

2) サーミスタの掃除と点検

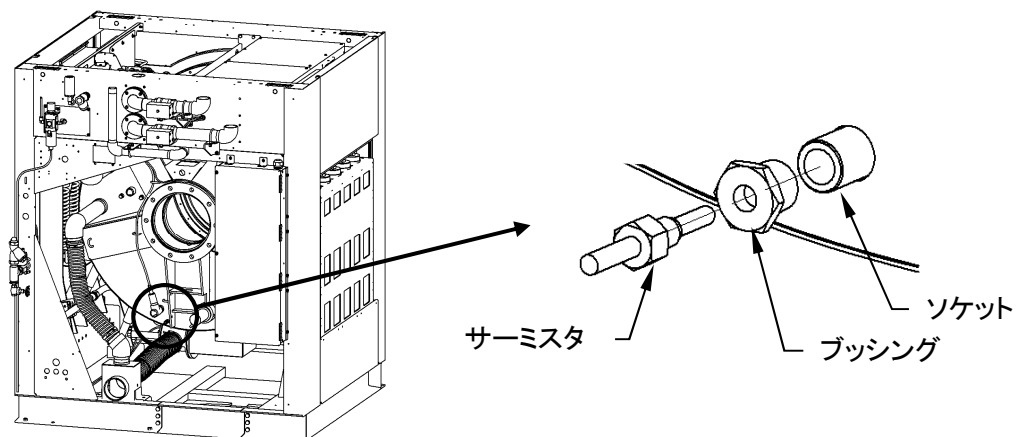
- ・ 各給水、蒸気本管と機械の間に取り付けられた手動弁を閉めます。
- ・ この時、閉じられたバルブに作業中の表示にて、バルブを開いてはならないことを明確に警告します。
- ・ 手動操作で各給水弁、蒸気弁を開き配管内の水、蒸気を抜きます。(7.3.4 参照)
- ・ 十分に配管が冷却したことを確認し作業します。
- ・ 機械の後部カバーを開けます。
- ・ ケーシング下部に取り付けてあるサーミスタを取り外します。
- ・ サーミスタを掃除します。
- ・ サーミスタが取りついていたソケットの奥まで掃除します。

3) サーミスタの動作確認

- ・ サーミスタのコネクタを外して、サーミスタ側のピンで抵抗値を測定してください(要テスター)
- ・ 下表は基準値です。実際は±5%程度の誤差があります。


温度℃	0	10	20	30
抵抗値 kΩ	10.350	6.625	4.400	2.987

異常な値を示した場合はサーミスタを交換してください。



9. エラー

9.1. エラー表示と対処

	警告／WARNING!
<ul style="list-style-type: none"> ・ エラーが表示された場合は、必ずエラーの原因を解決し運転を再開すること。 エラーの原因が解決されぬままの運転再開は、人への死、傷害、機械への損害が生じる危険があります。 ・ 異常がある部品を交換しないで運転してはならない。より深刻な人への傷害、機械への損害が生じます。異常を放置し使用を続けた事による人への傷害、機械への損害に対してメーカー及び、販売店はそれらに対し一切の責任を負いません。 ・ この項に書かれた内容、及び関連する他の項に書かれた内容を理解できない場合は、点検、調整、修理を試みずに、速やかに販売店のサービス担当者もしくはメーカーに点検、調整、修理を依頼してください。 	

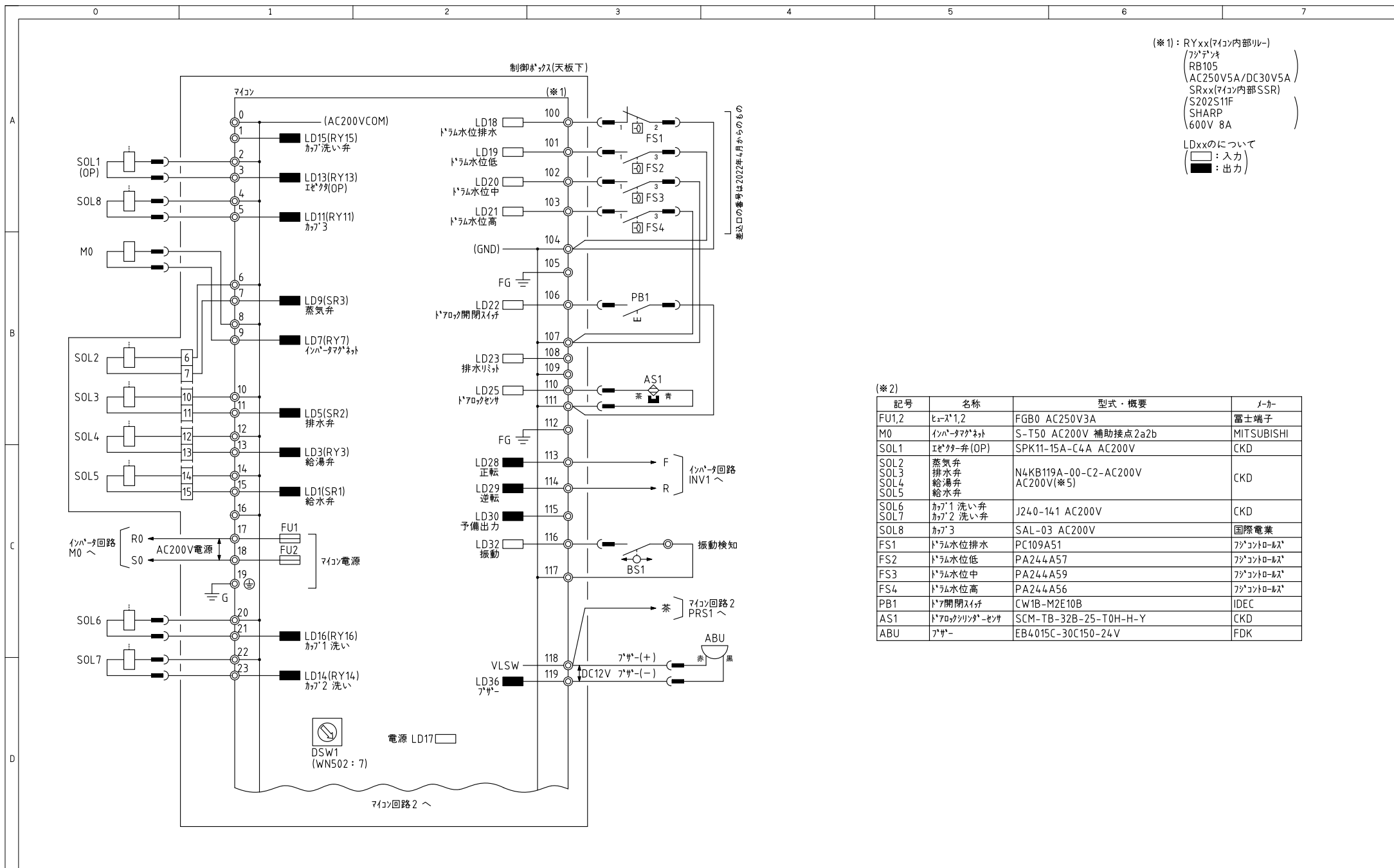
重要／IMPORTANT!
<ul style="list-style-type: none"> ・ パラメータ設定を変更された場合はエラー発生条件が変更される項目があります。

No	エラー名	内容	復帰処理
1	モードエラー	運転中、修正中に作動しない操作スイッチが押された。	自動で復帰します。
2	データエラー	コース 1～6 の内、工程が全く記憶されていないコースで運転スイッチが押された。	<ol style="list-style-type: none"> 1. 工程を記憶させてください。 2. 工程が記憶されているコースを選び運転スイッチを押してください。
3	全行程時間オーバーエラー	全工程時間が 99 分 59 秒を超えています。	<ol style="list-style-type: none"> 1. 各工程時間を確認してください。 2. 各工程の時間を変更してください。
6	RAM データエラー	マイコンの RAM の動作不良です。	<ol style="list-style-type: none"> 1. RAM クリアを行ってください。(7.2.10 参照) 2.1 で復帰できない場合、マイコンを交換する必要があります。
7	温度エラー	<p>ドラム内の温度が①、又は②。</p> <p>①待機中に 100℃以上になった。</p> <p>②自動運転中に工程内で最も高い設定温度より+10℃以上高くなった。ただし、設定温度が 30℃より低い場合は、30℃を基準にする。(水のみプログラムでは検知しない。)</p> <p>給湯弁、加熱用蒸気弁の動作不良の可能性があります。</p> <p>サーミスタの温度検知不良の可能性があります。</p>	<ol style="list-style-type: none"> 1. 直ちに給湯本管又は蒸気本管と機械の間に取り付けられた手動弁を閉じてください。 2. レギュレータ圧力計を確認してください。(8.3.9 参照) 3. 給湯弁の点検をしてください。(8.3.13 参照) 4. 加熱用蒸気弁の点検をしてください。(8.3.14 参照) 5. エア電磁弁の点検をしてください。(8.3.10 参照) 6.サーミスタの点検、掃除をしてください。(8.3.20 参照) 7. 異常が見つかった部品は交換してください。
15	振動検知エラー	<p>脱水中に振動検知スイッチが 5 回作動しました。</p> <p>洗濯物の偏りが考えられます。</p>	<ol style="list-style-type: none"> 1. 手でほぐし手動操作にて脱水をしてください。 2. ビニール製品、防水シート等の水を通しにくい製品が混入していないか確認してください。 3. 頻発する場合は、振動検知スイッチの点検をしてください。(8.3.3 参照)

No	エラー名	内容	復帰処理										
17	ドアエラー	運転中に、ドアセンサの信号が OFF になりました。 ドアが開いたまま運転スイッチ又は手動操作スイッチが押された。	<ol style="list-style-type: none"> レギュレータ圧力計を確認してください。(8.3.10 参照) ドアを確実に締めてください。(8.3.6 参照) ドアセンサの点検をしてください。(8.3.5 参照) ドアロックの点検をしてください。(8.3.6 参照) 電源を OFF にし、ドアセンサの配線を点検してください。 										
22	インバータエラー	駆動用インバータで異常が発生しました。	<ol style="list-style-type: none"> 付属のインバータのマニュアルをもとにインバータのエラーを確認してください。 インバータエラーが表示されない場合はインバータを交換してください。 脱水回転中に電源停止された次の起動時にインバータエラーが表示された場合、安全のためドアがロックされます。ロックは 3 分後に解除されます。 										
26	排水エラー	排水弁が開いてから設定時間(3分)以内に排水されませんでした。 洗剤の泡が残っている可能性があります。 排水弁の動作異常、排水ホースの詰り、水位検知異常の可能性があります。又は、排水管の施工に問題がある可能性があります。	<ol style="list-style-type: none"> レギュレータ圧力計を確認してください。(8.3.9 参照) バスケット内の泡の確認してください。 泡が多い場合、洗剤の量、種類を見直してください。 排水弁の掃除をしてください。(8.3.12 参照) 排水管の配管が規定通り施工されているか確認してください。(5.3 参照) 手動操作で排水弁の動作を確認してください。(8.3.12 参照) エア電磁弁の動作を確認してください。(8.3.10 参照) 液面制御スイッチを点検してください。(8.3.4 参照) 電源を OFF にし、排水エア電磁弁、液面制御スイッチの配線を点検してください。 										
27	ブレーキ抵抗器 サーマルエラー	ブレーキ抵抗器(回生抵抗器)のサーマルが作動しました。	<ol style="list-style-type: none"> 電源を OFF にし、回生抵抗サーマルの配線を点検してください。 断線していない場合は、回生抵抗器、インバータの故障が考えられます。回生抵抗器の抵抗を測定する。仕様:7.5Ω-800W 抵抗値が異常な場合、回生抵抗器を交換します。 抵抗値が正常な場合、インバータを交換します。 										
30	サーミスタ断線 エラー	ドラム温度サーミスタが断線しています。 コネクタの抜け等の接触不良が考えられます。 (8.3.20 参照)	<ol style="list-style-type: none"> サーミスタの接触不良の有無を確認してください。 サーミスタのコネクタを外して、サーミスタ側のピンで抵抗値を測定してください。(要テスター) 断線した場合は∞を示します。 下表は基準値です。実際は±5%程度の誤差があります。。 <table border="1" style="margin-left: 20px;"> <thead> <tr> <th>温度 °C</th> <th>0</th> <th>10</th> <th>20</th> <th>30</th> </tr> </thead> <tbody> <tr> <td>抵抗値 kΩ</td> <td>10.350</td> <td>6.625</td> <td>4.400</td> <td>2.987</td> </tr> </tbody> </table> <p>異常な値を示した場合、サーミスタを交換してください。</p>	温度 °C	0	10	20	30	抵抗値 kΩ	10.350	6.625	4.400	2.987
温度 °C	0	10	20	30									
抵抗値 kΩ	10.350	6.625	4.400	2.987									

No	エラー名	内容	復帰処理										
31	サーミスタ短絡エラー	ドラム温度サーミスタが短絡しています。 コネクタの不良が考えられます。 (8.3.20 参照)	<p>1. サーミスタの接触不良の有無を確認してください。</p> <p>2. サーミスタのコネクタを外して、サーミスタ側のピンで抵抗値を測定してください。(要テスター)</p> <p>短絡した場合は 0 に近い値を示します。</p> <p>下表は基準値です。実際は±5%程度の誤差があります。</p> <table border="1"> <thead> <tr> <th>温度 °C</th> <th>0</th> <th>10</th> <th>20</th> <th>30</th> </tr> </thead> <tbody> <tr> <td>抵抗値 kΩ</td> <td>10.350</td> <td>6.625</td> <td>4.400</td> <td>2.987</td> </tr> </tbody> </table> <p>異常な値を示した場合、サーミスタを交換します。</p>	温度 °C	0	10	20	30	抵抗値 kΩ	10.350	6.625	4.400	2.987
温度 °C	0	10	20	30									
抵抗値 kΩ	10.350	6.625	4.400	2.987									
50	水位エラー	給水、給湯を開始してから設定時間(7 分)が経過してもドラム内の水位が上昇していません。 給水弁・給湯弁・排水弁の動作異常、漏れ、水位検知異常の可能性があります。 または、給水、給湯の元バルブが開かれない可能性があります。	<p>1. 給水、給湯の元バルブが開かれているか確認してください。</p> <p>2. ストレーナの点検をしてください。(8.3.17 参照)</p> <p>3. レギュレータ圧力計を確認してください。(8.3.9 参照)</p> <p>4. 手動操作で給水・給湯弁が動作しているか確認してください。</p> <p>5. 排水弁の動作を確認してください。(8.3.12 参照)</p> <p>6. 液面制御スイッチの点検をしてください。(8.3.4 参照)</p> <p>7. エア電磁弁の動作を確認してください。(8.3.10 参照)</p> <p>8. 電源を OFF にし、エア電磁弁、液面制御スイッチ、排水弁モータの配線を点検してください。</p>										
51	蒸気異常エラー	自動運転を開始後、蒸気弁が動作してから一定時間(5 分)が経過してもドラム内の水温が設定温度まで一度も上昇していません。 加熱用蒸気弁の動作異常の可能性があります。 サーミスタの温度検知不良の可能性があります。 蒸気弁の元バルブが閉じている可能性があります。	<p>1. 蒸気元バルブが開かれているか確認してください。</p> <p>2. ボイラー等が稼働しているか確認してください。</p> <p>3. 加熱用蒸気弁の点検をしてください。</p> <p>4. ストレーナの点検をしてください。(8.3.17 参照)</p> <p>5. レギュレータ圧力計を確認してください。(8.3.9 参照)</p> <p>6. エア電磁弁の動作を確認してください。(8.3.10 参照)</p> <p>7. 電源を OFF にして、加熱用蒸気弁の配線が断線していないか確認してください。</p> <p>8. サーミスタの点検、掃除をしてください。(8.3.20 参照)</p>										
53	速度到達信号エラー	インバータからの速度到達の入力信号(周波数到達信号)がありません。 線番 135 の断線、インバータの故障、モータ破損、主軸破損が考えられます。	<p>1. 電源をオフにして、速度到達信号の線の断線を確認してください。(線番:速度到達信号-135)</p> <p>2. モータや主軸から異音が生じていないか確認してください。異音がある場合は専門のサービス業者に点検を依頼してください。</p> <p>3. オートグリスが残っているか、規定通りに設定されているか、給油配管の詰りがなく確認してください。</p>										
54	停止信号エラー	インバータからの停止信号(低速度信号)がありません。 線番 134 の断線、インバータの故障が考えられます。	<p>1. 電源を OFF にして、停止信号(低速度信号)の線の断線を確認してください。(線番:停止信号-134)</p>										

No	エラー名	内容	復帰処理
57	設定水位 未到達エラー	給水、給湯を開始し、一定時間(21 分間)が経過してもドラム内の水位が設定水位まで上昇しません。 給水弁、給湯弁、排水弁の動作異常、排水弁の漏れ、水位検知異常が考えられます。 給水、給湯の元バルブが閉じている可能性があります。	<ol style="list-style-type: none"> 1. 給水、給湯の元バルブが開かれているか確認してください。 2. レギュレータ圧力計を確認してください。(8.3.9 参照) 3. 手動操作で給水、給湯弁が動作しているか確認してください。(8.3.13 参照) 4. 排水弁の動作確認をしてください。(8.3.12 参照) 5. ストレーナの点検をしてください。(8.3.17 参照) 6. 液面制御スイッチの点検をしてください。(8.3.4 参照) 7. エア電磁弁の動作確認をしてください。(8.3.10 参照) 8.電源を OFF にし、エア電磁弁、液面制御スイッチの配線を点検してください。
59	ドアロックエラー	ドアロックが動作していません。 ドアロックシリンダセンサが動作していません。 運転中にドアロックが外れた可能性があります。	<ol style="list-style-type: none"> 1. ドアロックシリンダセンサの調整をしてください。(8.3.7 参照) 2. レギュレータ圧力計を確認してください。(8.3.9 参照) 3. 電源を OFF にし、ドアロックセンサの配線を点検してください。 4. エア電磁弁の動作確認をしてください。(8.3.10 参照) 5. 電源を OFF にし、エア電磁弁の配線を点検してください。



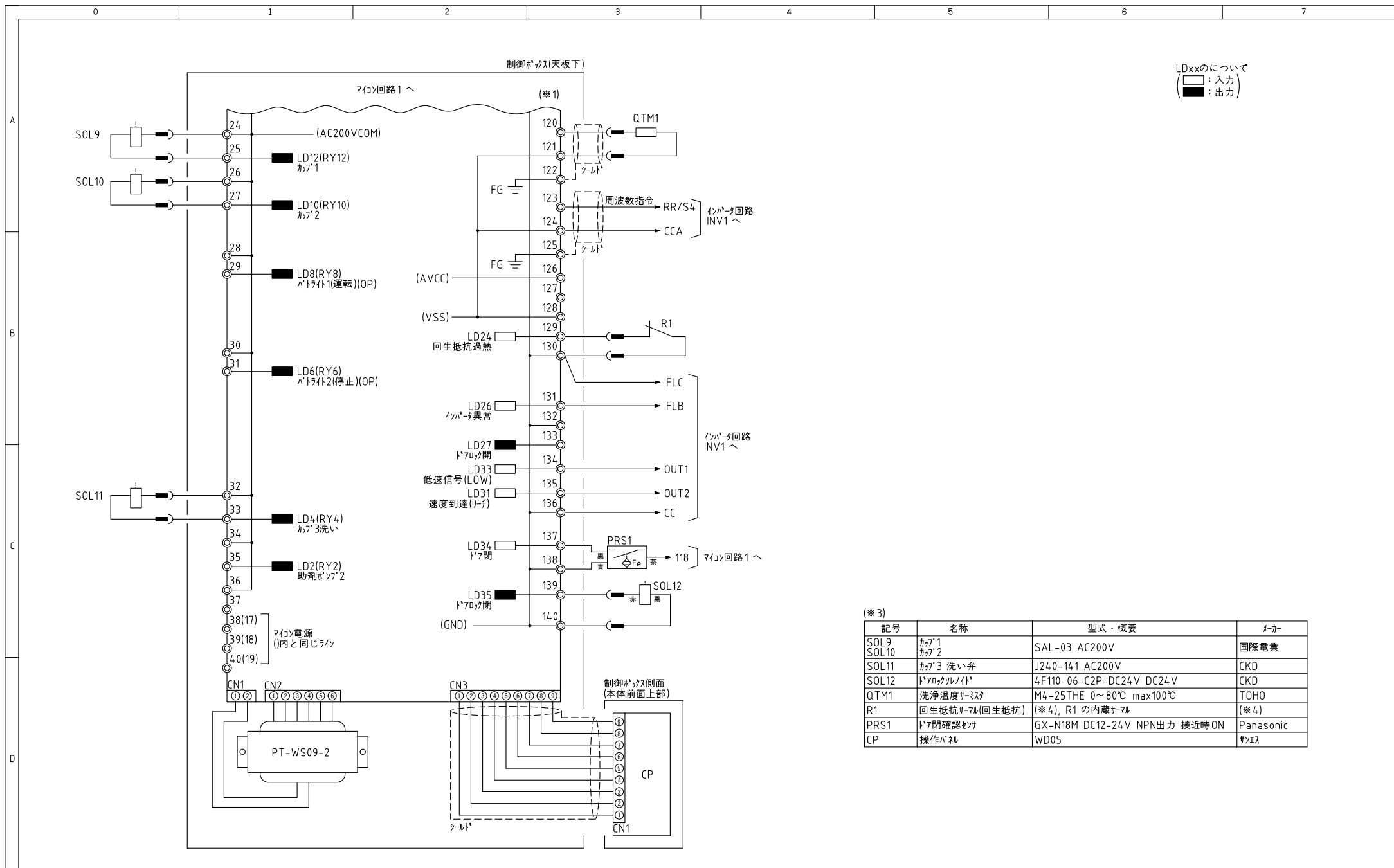
(※1) : RYxx(リコン内部リレー)
 (リリコン)
 RB105
 AC250V5A/DC30V5A
 SRxx(リコン内部SSR)
 S202S11F
 SHARP
 600V 8A

LDxxについて
 □ : 入力
 ■ : 出力

(※2)

記号	名称	型式・概要	メーカー
FU1,2	ヒューズ1,2	FGB0 AC250V3A	富士端子
M0	インバータリリコン	S-T50 AC200V 補助接点2a2b	MITSUBISHI
SOL1	エレクトリコン (OP)	SPK11-15A-C4A AC200V	CKD
SOL2 SOL3 SOL4 SOL5	蒸気弁 排水弁 給湯弁 給水弁	N4KB119A-00-C2-AC200V AC200V(※5)	CKD
SOL6 SOL7	カッ1 洗い弁 カッ2 洗い弁	J240-141 AC200V	CKD
SOL8	カッ3	SAL-03 AC200V	国際電業
FS1	ドラム水位排水	PC109A51	フジコントロール
FS2	ドラム水位低	PA244A57	フジコントロール
FS3	ドラム水位中	PA244A59	フジコントロール
FS4	ドラム水位高	PA244A56	フジコントロール
PB1	ドラム開閉スイッチ	CW1B-M2E10B	IDEC
AS1	ドラム開閉リリコン	SCM-TB-32B-25-T0H-H-Y	CKD
ABU	ブザー	EB4015C-30C150-24V	FDK

15		10		5		DESIGN SASAYAMA	PART リコン回路 1	MODEL WN630	WASHING MACHINE
14		9		4		DRAWING KOMATSUDANI	 YAMAMOTO MANUFACTURING CO.,LTD.	DRAWING NUMBER	EWPPZ1100(1/5)
13		8		3		2025・May・27			
12		7		2					
11		6		1					



LDxxについて
 (□) : 入力
 (■) : 出力

(※3)

記号	名称	型式・概要	メーカー
SOL9	カップ1	SAL-03 AC200V	国際電業
SOL10	カップ2	SAL-03 AC200V	国際電業
SOL11	カップ3 洗い弁	J240-141 AC200V	CKD
SOL12	ドラムカセット	4F110-06-C2P-DC24V DC24V	CKD
QTM1	洗浄温度センサー	M4-25THE 0~80℃ max100℃	TOHO
R1	回生抵抗サマ(回生抵抗)	(※4), R1の内蔵サマ	(※4)
PRS1	ドラム確認センサ	GX-N18M DC12-24V NPN出力 接近時ON	Panasonic
CP	操作パネル	WD05	サエス

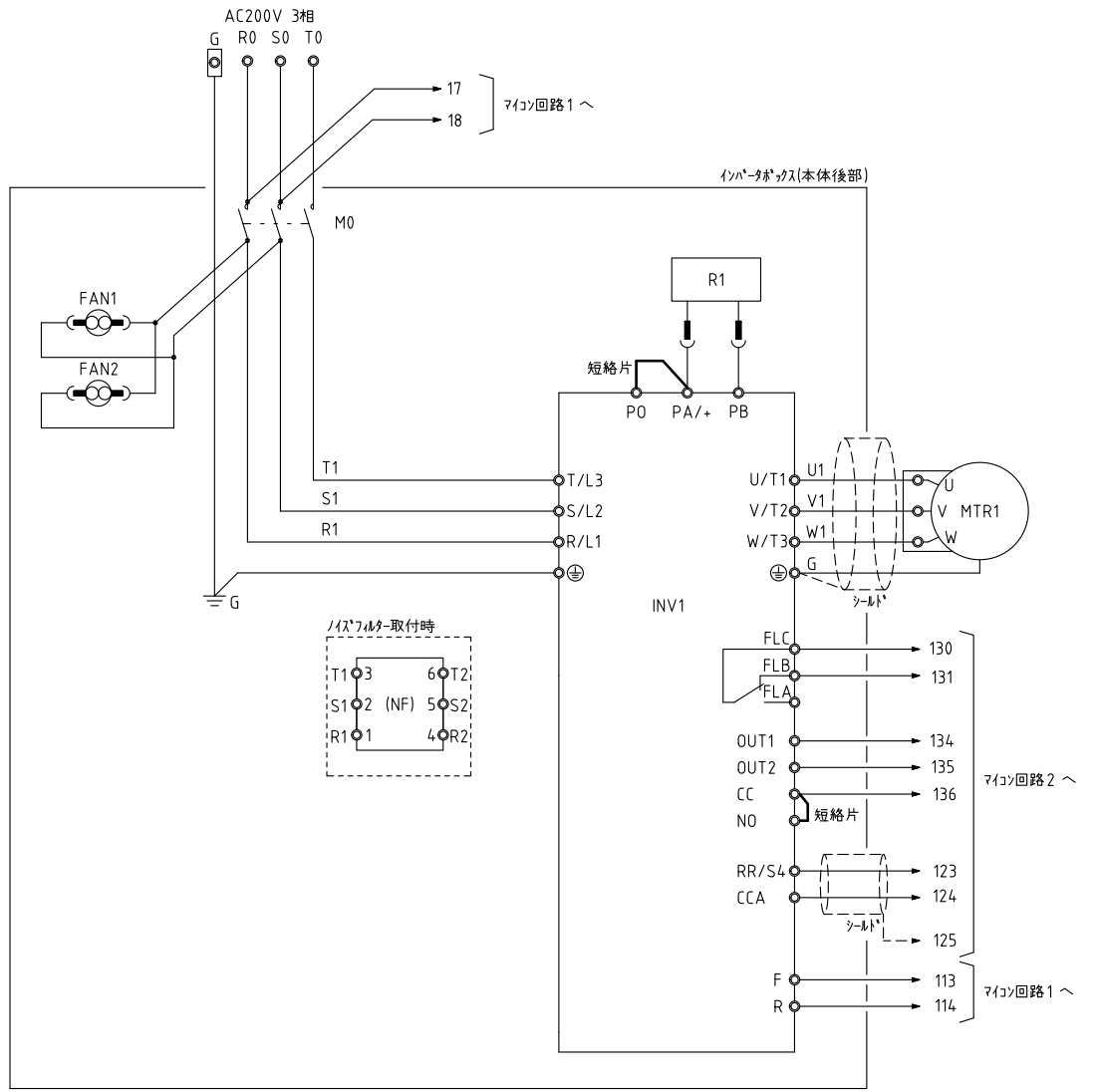
15		10		5		DESIGN	SASAYAMA	PART	マイコン回路 2	MODEL	WN630	WASHING MACHINE
14		9		4		DRAWING	KOMATSUDANI			DRAWING NUMBER	EWPPZ1100(2/5)	
13		8		3			2025・May・27					
12		7		2								
11		6		1								

A

B

C

D

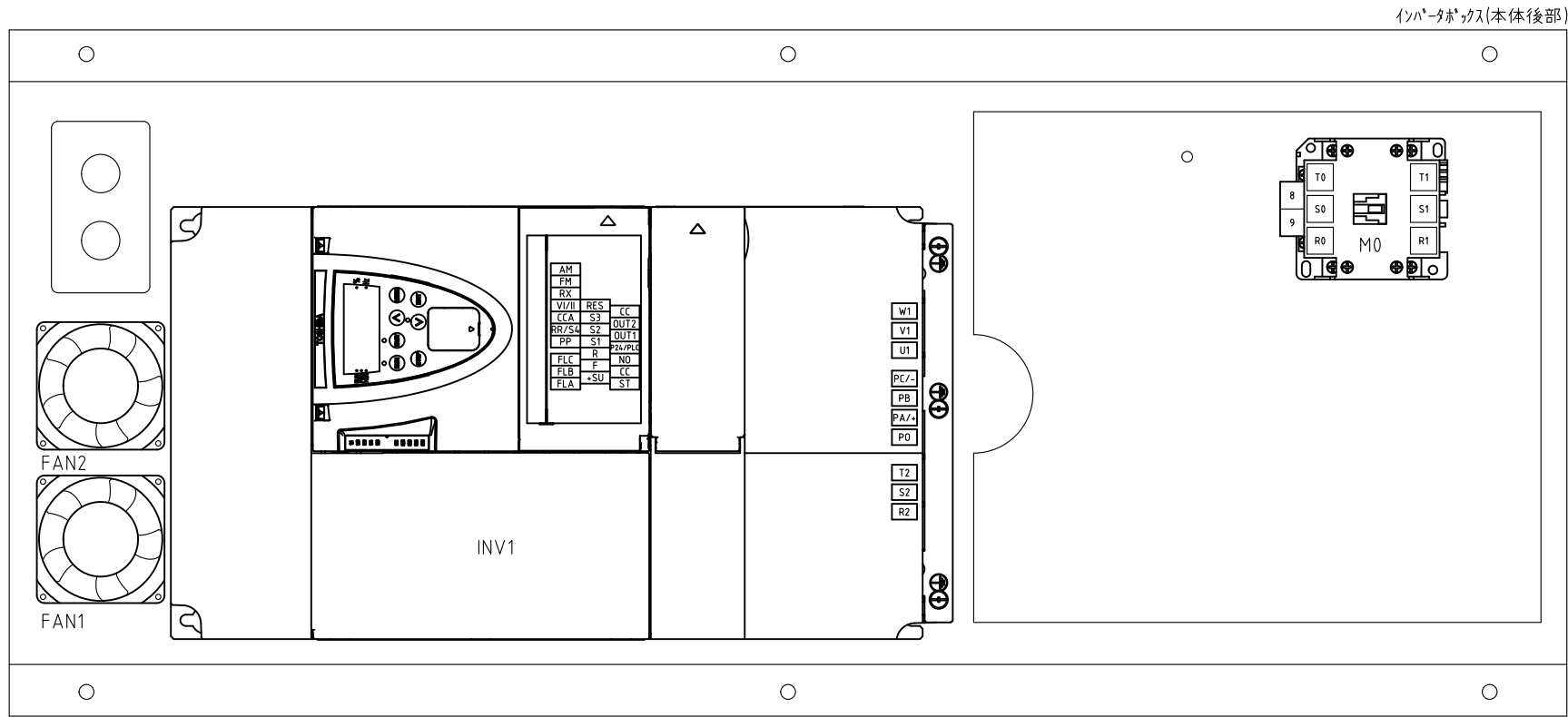


(※4)

記号	名称	型式・概要	メーカー
INV1	インバータ	VF-AS3J-2110PM 11kW AC200V	TOSHIBA
MTR1	駆動モータ	IKKH3-FBKA21E-6P-11KWxJ2 AC200V4.0.2A 60Hz	TOSHIBA
R1	回生抵抗	800W-7.5Ω	エルコ
NF NF1,2 (NF)	EMI FILTER(ノイズフィルタ)	NF3050A-MJ (オプション)	SOSHIN
FAN1,2	換気ファン1,2	09225PB-B0L-EA-00 AC200V 0.08A60Hz/0.1A50Hz	Minebea

15		10	5
14		9	4
13		8	3
12		7	2
11		6	1

DESIGN SASAYAMA	PART インバータ回路	MODEL WN630	WASHING MACHINE
DRAWING KOMATSUDANI 2025・May・27	Yamamoto YAMAMOTO MANUFACTURING CO.,LTD.	DRAWING NUMBER EWPPZ1100(3/5)	



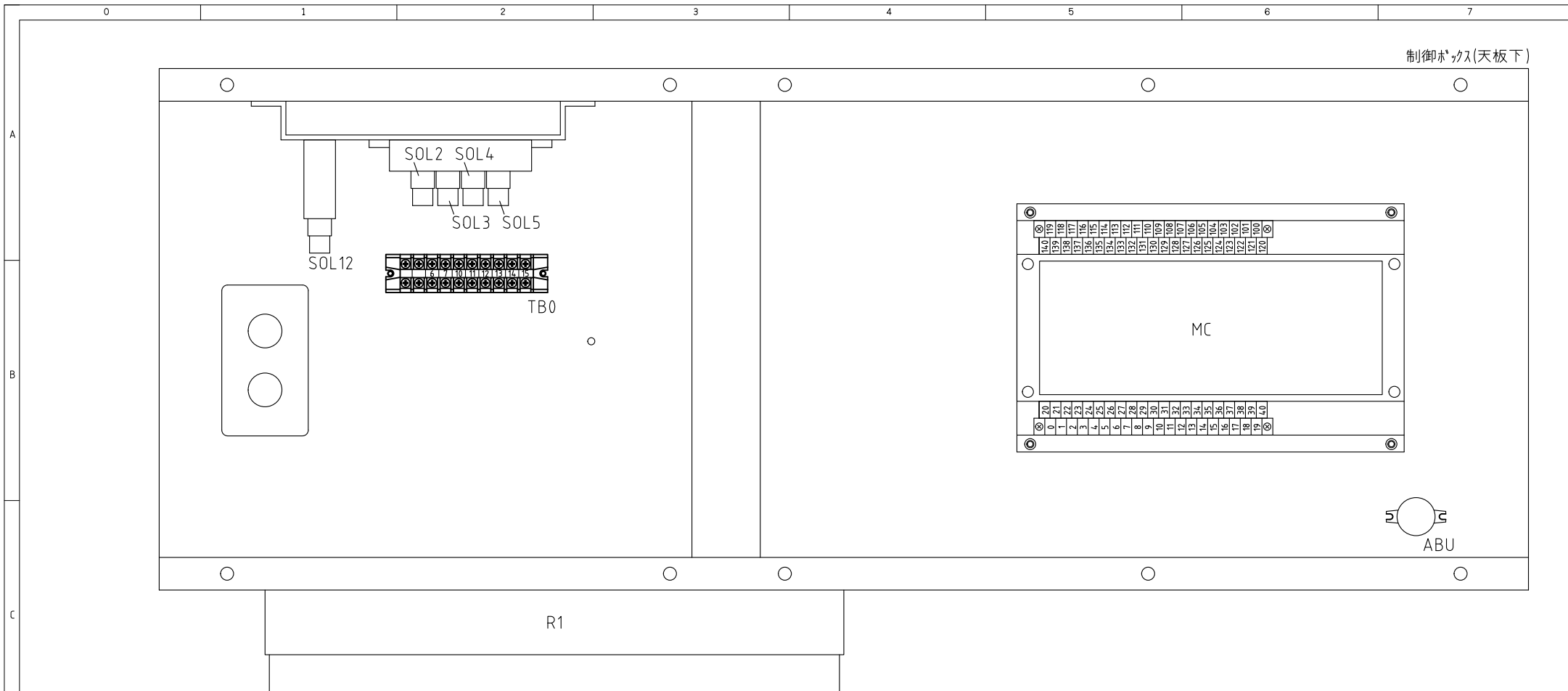
記号	名称	型式・概要	メーカー
INV1	インバータ	(※4)	(※4)
M0	インバータマグネット	(※2)	(※2)
FAN1,2	換気ファン1,2	(※4)	(※4)

15			10			5	
14			9			4	
13			8			3	
12			7			2	
11			6			1	

DESIGN
SASAYAMA
DRAWING
KOMATSUDANI
2025・May・27

PART
インバータボックス配置図
 YAMAMOTO MANUFACTURING CO.,LTD.

MODEL
WN630
DRAWING NUMBER
EWPPZ1100(4/5)
WASHING MACHINE



(※5)

記号	名称	型式・概要	メーカー
MC	マイコン	WS09	サンエス
ABU	ブザー	(※2)	(※2)
R1	回生抵抗	(※4)	(※4)
SOL2 SOL3 SOL4 SOL5	蒸気弁 排水弁 給湯弁 給水弁	MN4KB110A-H6-C2-4-AC200V フロッグマニホールド (単体の修理等は N4KB119A-00-C2-AC200V を使用)	CKD
SOL12	トアロックレノバ	(※3)	(※3)
TB0	端子台	TK 151 10P _i	壬生電機

15			10		5		DESIGN SASAYAMA	PART 制御ボックス配置図	MODEL WN630	WASHING MACHINE
14			9		4		DRAWING KOMATSUDANI	 YAMAMOTO MANUFACTURING CO.,LTD.	DRAWING NUMBER	
13			8		3		2025・May・27		EWPPZ1100(5/5)	
12			7		2					
11			6		1					

洗濯事業に関連する労働安全衛生法・規則について

本機は労働安全衛生法・規則に該当する機械です。
従って、下記の事項が使用者に義務づけられています。
必ず遵守して頂きますようお願いいたします。

遠心機械に関する確認事項内容(対象機種;ドライクリーニング機、水洗機)

1. 内容物を取り出す場合の運転停止(労働安全衛生規則第百三十九条)
機械の運転を停止してから内容物を取り出すこと。
2. 最高使用回転数をこえる使用の禁止(労働安全衛生規則第百四十条)
機械の最高使用回転数をこえて使用しないこと。
3. 定期自主検査(労働安全衛生規則第百四十一条)
一年以内ごとに一回、以下の自主検査を行ない、三年間記録を保存すること。

1) 点検すべき事項

- (1) 回転体の異常の有無
- (2) 主軸の軸受部の異常の有無
- (3) ブレーキの異常の有無
- (4) 外枠の異常の有無
- (5) 前各号に掲げる部分のボルトの緩みの有無

2) 記録すべき事項

- (1) 検査年月日
- (2) 検査方法
- (3) 検査箇所
- (4) 検査の結果
- (5) 検査を実施した者の氏名
- (6) 検査の結果に基づいて補修等の措置を講じた時は、その内容

3) 補修等

点検を行ない、異常を認めた場合、直ちに補修その他の必要な措置を講じること。

