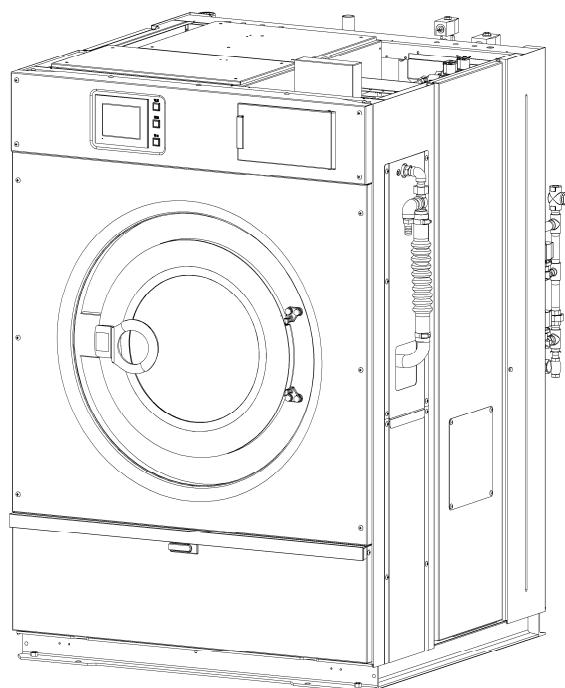


全自動水洗機

WN163D WN223D

WN303D WN353D

取扱説明書



<<<<< 目 次 >>>>>

<<<<< 目次 >>>>>

1. 警告と使用上の注意	1
1.1 重要な安全規則	2
1.2 据え付け前の重要な注意事項	5
2. 機械の仕様	6
2.1 主な仕様	6
2.2 各部の名称と寸法	7
3. 受領・保管・輸送	11
3.1 受領検査	11
3.2 保管	11
3.3 輸送	12
4. 設置工事	13
4.1 据付所用スペース	13
4.2 一般的な基礎工事	13
4.3 据付	15
4.4 輸送止金具の取り外し	16
5. 配管の接続	17
5.1 給水、給湯の配管	17
5.2 排水管の配管	18
5.3 加熱蒸気の配管	19
5.4 薬品投入の接続	19
5.5 オートグリスの取り付け	21
6. 電源とアースの接続	22
6.1 動力供給電線の接続	22
7. 操作指示	23
7.1 操作パネル説明	23
7.1.1 名称と機能	23
7.2 画面の説明	23
7.2.1 コース選択画面	23
7.2.2 画面表示	24
7.3 プログラム設定	26
7.3.1 工程設定画面	26
7.3.2 工程コピー画面	26
7.3.3 キーボード操作	26
7.3.4 修正書込み	27
7.3.5 工程内容の設定	27
7.3.6 各設定の初期値(表7-1)と設定時の補足事項	32
7.4 手動操作	35
7.4.1 運転停止中の手動操作	35
7.4.2 自動運転中の手動操作	37
7.5 メニュー	37
7.5.1 I/O モニタ	37
7.5.2 システム設定	39
7.5.3 洗浄回数表示	39
7.5.4 エラーメニュー	40

7.6	プログラムクリア	41
7.7	運転の方法	41
7.7.1	自動運転	41
7.7.2	工程送り操作	41
7.7.3	自動運転停止操作	41
7.8	投入装置の取り扱い	42
7.8.1	洗剤カップによる投入方法	42
7.8.2	エゼクターによる投入方法	42
7.8.3	薬品投入ポンプによる投入方法	43
7.9	タッチパネル	43
7.9.1	パネルの輝度	43
8.	メンテナンス	44
8.1	始業前点検	44
8.2	ユーザによる定期点検とメンテナンス	44
8.2.1	ユーザによる定期点検とメンテナンスの前に	44
8.2.2	終業点検とユーザメンテナンス	45
8.2.3	毎週ごとに	45
8.2.4	毎月毎に	45
8.2.5	3ヵ月毎と最初の1週間後に	45
8.3	部品構造とメンテナンス手引	46
8.3.1	オートグリス	46
8.3.2	Vベルト	49
8.3.3	振動検知スイッチ	50
8.3.4	液面制御センサ	51
8.3.5	ドアロック	52
8.3.6	ドア部	55
8.3.7	排水弁	57
8.3.8	給水, 給湯弁	60
8.3.9	加熱用蒸気弁	61
8.3.10	ホース類の点検	62
8.3.11	洗剤カップ, 洗剤ボックス	64
8.3.12	エアークフィルタ	65
8.3.13	ストレーナ	66
8.3.14	ヒューズ	67
8.3.15	タッチパネル	67
9.	エラー	68
9.1	エラー表示と対処法	68

※ 洗濯事業に関連する労働安全衛生法・規則について


はじめに


この資料は、山本全自動水洗機 WN163D, WN223D, WN303D, WN353D の「設置・操作・メンテナンス取扱説明書」です。


この資料には、本機の据付、操作、メンテナンスに際し、指定のサービス業者及びメンテナンススタッフが行って頂く情報が記載されていますので、据付、メンテナンスにかかわる方々はよく読み理解した上で作業すること。

<<< 安全上の注意の説明 >>>


以下のシンボルと共に記載された注意事項は誤った設置や、取り扱いにより生じると想定される事故の“危険度”“損害の大きさ”“切迫の程度”等により『危険』『警告』『注意』の3段階に区分しています。

	危険／DANGER
<ul style="list-style-type: none">この表示を無視して誤った設置・取り扱いをすると、「人が死亡又は重傷を負う」危険が差し迫って生じることが想定される内容を示しています。	

	警告／WARNING!
<ul style="list-style-type: none">この表示を無視して誤った設置・取り扱いをすると、「人が死亡又は重傷を負う」危険が生じる可能性が想定される内容を示しています。	

	注意／CAUTION!
<ul style="list-style-type: none">この表示を無視して誤った設置・取り扱いをすると、「人が損害を負う」あるいは「物質的損害」の発生が想定される内容を示しています。	

1. 警告と使用上の注意

	警告／WARNING!
<ul style="list-style-type: none">この章は火災の危険性、感電の危険性、人的傷害の危険性、物的損害を最小限に抑える為の説明です。従って本章の説明をよく読み、内容を理解してから施工、メンテナンスを行ってください。このマニュアルの記載事項に従わない場合は、人への死、傷害、本機への損害をもたらす危険があります。下記の警告に従うことで全ての事故の可能性を防止することはできません。作業者は本機を使用するときは最大の注意と一般的常識を持って使用してください。	

1. 1 重要な安全規則

<<一般的な安全規則>>

- * 本機を設置される前に、必ず下記の安全上の注意事項をよく読んで、正しく本機を設置してください。
- * 発火や爆発を引き起こすことのできる蒸気を発するガソリン、ドライクリーニング溶剤、他の可燃性もしくは爆発性の薬物によって前もって洗濯された、浸された、もしくは汚された品物を洗ってはいけません。
- * 洗濯水にガソリン、ドライクリーニング溶剤、他の可燃性もしくは爆発性の薬物を加えないでください。それらの薬物は発火もしくは爆発を引き起こす蒸気を発生します。
- * 本機の近く、本機内部で子供が遊ぶことを許してはいけません。
子供のそばで製品を使用してはならない。
- * 本機に大衆が接近する可能性のある場所(野外・管理されていない倉庫等)で本機を保管、点検及び修理などを目的とする一時保管、および廃棄する場合はドアを取り外してください。また、廃棄する場合は必ず各国の法令、規定に従って処分を行ってください。
- * 洗濯物の出し入れは、ドラムが完全に停止してから行ってください。ドラムが回転中に稼働部に触れると、人への死、傷害をもたらす危険があります。
- * 雨水がかかる場所、直射日光が当たる場所かつ「取扱説明書」に指示された使用環境を満たさない所に本機を設置してはいけません。
- * 制御装置を改造しないでください。
- * 「取扱説明書」に記載されている内容を理解し、実行する技術を有していないならば修理及び点検を試みてはいけません。
- * 本機は衣料及び一般布類用の全自動水洗機として設計、製造されています。本機を他の目的に使用しないでください。
- * 火災、及びその他の危険低減のため、本機を不燃材で区画され、可燃性の溶剤や気体、有害な薬品、その他人体及び本機に対し損害を与える可能性のあるものを除去した作業場に本機は設置され、誰もが容易に使用できる消火設備を設置してください。
- * 落雷のおそれがあるときは、外部のブレーカを切ってください、人への死、傷害、本機への損害をもたらす危険があります。
- * メーカーの許可なく、本機のマニュアルおよび本機に貼られたラベル等を、改変、再利用、転用することを禁止します。
- * 「取扱説明書」は本機の近くで、メンテナンス作業者がすぐに取り出せる所に保管してください。
- * 「取扱説明書」は、本機を廃棄するまでいつでも読めるよう汚さないで保管してください。必要であれば作業者の閲覧用にかぎりコピーの作成を許可します。
- * 本機の据付け、及びメンテナンスを行う者は、「取扱説明書」を読み、指定のサービス業者により訓練されて、本機を完全に熟知した者でなくてはなりません。
指定のサービス業者は、据付試運転完了後作業場の責任者に対し、操作、日常のメンテナンス、及び警告に関する全てを教育、訓練を行ってください。
- * この章の警告及び警告ラベルを理解できない者、および作業遂行の困難な者(酒や薬によって判断の鈍った者、子供など)に本機の使用を許可してはいけません。
- * 据付、電気配線、給水、給湯配管工事、蒸気配管工事は専門の資格、知識を持った者が行わなくてはなりません。


- * 輸送止め金具を付けたままで運転すると、人への死、傷害、本機への損害をもたらす危険があります。
- * 本機を輸送する場合は輸送止め金具を取り付けてください、可動部が固定されないままの輸送は、本機への損害をもたらす危険があります。
- * 本機の上には物を置かないでください、人への死、傷害、本機への損害をもたらす危険があります。
- * 本機の上には上がらないでください、人への死、傷害、本機への損害をもたらす危険があります。
- * この本機を操作、メンテナンスなどする場合、法令、作業規定に従っての保護具も含め、本機の回転体に巻き込まれるような服装を着用して行ってはいけません。
- * 被洗濯物の端などをドアに挟んだまま運転すると、洗濯水が漏れだしたり、洗濯物を損傷したりする可能性があります。
- * 作業終了後は手動の各供給バルブを閉じ、外部のブレーカを切り、ロックをしてください。
- * パネル、カバー類を取り外した状態で運転すると、「ベルトに巻き込まれる」「機械に挟まれる」「異常振動」等により思わぬ重大事故につながる可能性があります。パネル、カバー類は必ず正規の位置にしっかり固定した状態で運転してください。
- * 次亜塩素酸塩(漂白剤)は条件によって塩素ガスを発生させ、塩素は濃度と温度によって、ステンレスを劣化させます。次亜塩素酸塩(漂白剤)を少量でも使用された場合は、定期的、および1日の作業終了時にきれいな水のみで洗浄運転を行ってください。
- * アルカリなどの洗浄助剤を使用しますと本機が腐食し、本機の寿命が短くなります。また、エタン、パークなどの塩素系溶剤は腐食の原因となりますので、前処理などに絶対に使用してはいけません。
- * 操作パネルは必ず指で操作してください。先のとがった物(ボールペン等)で操作すると、操作パネルが破損し、刺激性物質が流出し、人への傷害、本機への損害、をもたらす危険があります。
- * 操作パネル及び本機をシンナーで拭かないでください。操作パネルが壊れたり、塗料が剥がれたりする原因になります。
- * 本機を長い間(5日以上)使用しない場合は、バスケット内、給排水管内の水気を除去、十分乾燥させ、湿度と温度変化から保護しなくてはなりません。
- * 本機からの異音、水漏れなどは常に注意し、異常や警報装置が作動した場合は直ちに使用を中止し、メンテナンススタッフが修理を行うこと。
異常状態のまま運転を再開するとより危険な状態を招き、人への死、傷害、本機への損害をもたらす危険があります。
- * 画面が表示されていないときに、画面とスタートボタンに触らないこと。本機が動作し、人への死、傷害、本機への損害をもたらす危険があります。
- * メンテナンススタッフでも分からない故障が発生した時は、指定のサービス業者もしくはメーカーに連絡してください。
- * 「取扱説明書」に使用されている本機の図は、実際に納品されるものと詳細が異なる場合があります。
- * メーカーは予告なしにマニュアル、機械仕様を変える権利を有します。

＜＜メンテナンスのための安全規則＞＞

- * 本機のメンテナンスは、必ず本機を熟知し、専門知識を持った者が行い、オペレータが行ってはいけません。
- * メンテナンスを行う時は必ず外部のブレーカを OFF にし、誤って他の人がブレーカを「ON」することのないような対策をし、メンテナンスを行ってください。
- * メンテナンスを行う時は、必ず蒸気の前バルブを閉め蒸気配管の熱が冷めてからメンテナンスを行ってください。
- * メンテナンスを行う時は、作業中であることが分かる様、「作業中」の札を本機に掛けてから行ってください。
- * 本機の周囲に危険範囲をもうけ、メンテナンス作業中に非作業者が近づくのを制限してください。
- * メーカーの指示なく本機を改造したり、機能を変更したりしてはいけません。
- * メーカーの指示なく、インバータの設定を変更してはいけません。本機の故障や事故につながります。
- * 安全装置を取るなどの改造をしてはいけません。又本機の動きを阻害する様な物を取り付ける等の改造も行っははいけません。
- * 本機の純正部品でない部品を使用して修理をしないでください。
- * オペレータが本機を使用中に修理を行ってはいけません。
- * オペレータが本機を使用中に本機のカバーを取り外してはいけません。
- * 「取扱説明書」に指示された定期点検を行ってください。
- * 電気装置等に綿埃等が溜まるとショートしたり、放熱が妨げられたり、本機の誤作動や故障の原因となり、最悪の場合には火災となる可能性があります。また、圧縮空気等で埃を吹き飛ばすと装置の中に入り込んでしまい故障原因になりますので、拭き取り又は掃除機等で吸い取ってください。
- * 本機からの異音など常に注意し、異常がある時は直ちに使用を中止し、メンテナンススタッフにより修理を行ってください。
- * 画面が表示されていないときに、画面とスタートボタンに触らないこと。本機が動作し、人への死、傷害、本機への損害をもたらす危険があります。
- * メンテナンススタッフでも分からない故障が発生した時は、指定のサービス業者もしくはメーカーに連絡してください。
- * 「取扱説明書」に使用されている本機の図はオプションを含んだものです。実際に納品されるものと詳細が異なる場合があります
- * メンテナンス指示に従わない場合は、保証の対象外となります。

これらの指示を守ってください。

1. 2 据え付け前の重要な注意事項

	警告／WARNING!
<ul style="list-style-type: none">・ 機械の給水、排水工事、電気工事、アース工事、蒸気配管工事は有資格者によって、取扱説明書に従って、指定のサービス業者によって行わなければなりません。・ 火事のリスクを減らすために、この機器は、表面をむき出しにしたコンクリート床にボルト締めされなくてはなりません。	

<<輸送と保管の注意事項>>

- * けがや事故を避けるため、機械の突き出た部分に注意して機械の運搬・保管を行ってください。
- * 機械の突き出た部分(コントロール、配管など)を押したり、引いたり、圧をかけたりしないでください。
- * 輸送及び、保管の取り扱いは、メーカーの指示に従ってください。輸送及び、保管の間に機械の起こりうる破損に対してメーカーは責任を拒否します。
- * 輸送の間は温度 5℃ - 50℃、湿度は 30 - 85%以内で結露がないようにし、天候によるダメージを受けないよう機械を保護してください。
- * 機械は使用環境に準じた環境下で保管してください。<<輸送と保管の注意事項>>

<<据付時の注意事項>>

- * 屋外や、水や蒸気がかかる所、直射日光の当たる所、高温、多湿の所などに設置してはいけません。
- * 機械の設置位置を変更する場合は、メーカー、又は指定のサービス業者の承認を得てください。これが守られない場合には、メーカーと指定のサービス業者は、それにより考えられるけがや機械的損失などによる損害賠償に対して一切責任を負いません。
- * 機械の動作の妨害または改造を行ってはなりません、そのような場合メーカーはどのような責任も拒否します。
- * 機械の周囲に危険範囲をもうけ、据付作業中に非作業者が近づくのを制限してください。
- * 機械は作業中に蒸気の指定圧力を外れない環境下で使用してください。人への障害、機械への損害をもたらす危険があります。
- * 各配管はメイン配管と機械の間で個別に配管され、排水管を除くそれらの配管には手動オン／オフバルブを取り付ける。また、それらのバルブには容易にアクセス出来なければなりません。
- * 設置、配管、電源、及びアース工事は各項目を参照し、指示に従い施工すること。

これらの指示を守ってください。

2. 機械の仕様

2.1 主な仕様

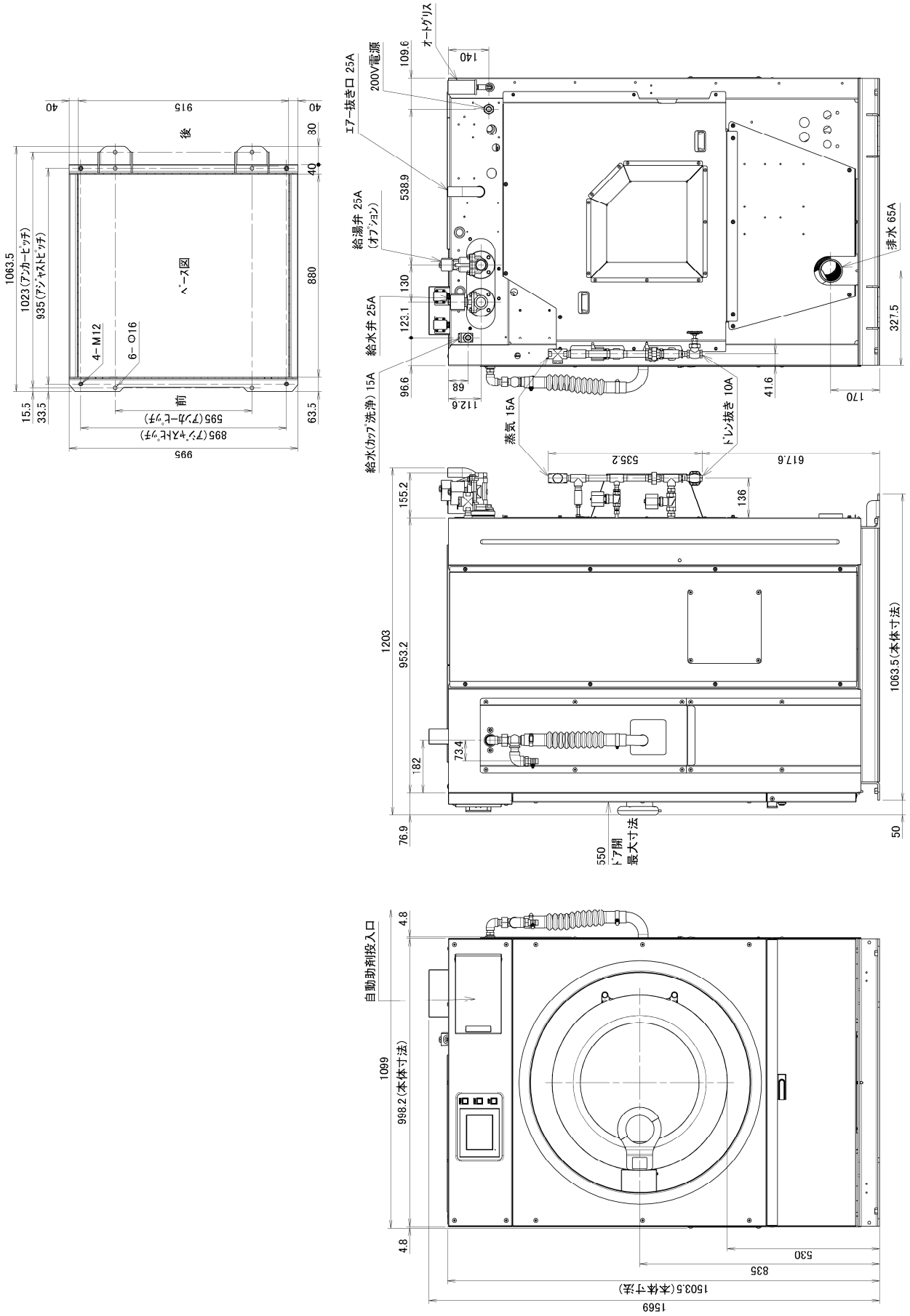
モデルNo.		WN163D	WN223D	WN303D	WN353D
処理能力	乾燥重量	16 kg	22 kg	30 kg	35 kg
ドラム	直径	φ762 mm	φ890 mm	φ965 mm	φ965 mm
	奥行	486 mm	461 mm	498 mm	592 mm
	容積	222 L	286 L	364 L	432 L
機械寸法	幅	1099mm	1228mm	1330mm	1330mm
	奥行	1203mm	1270mm	1378mm	1472mm
	高さ	1569mm	1719mm	1829mm	1829mm
機械重量		660 kg	850 kg	1320 kg	1340 kg
ドラム 回転数	洗浄回転数	20~50rpm			
	脱水回転数	100~880rpm	100~800rpm	100~750rpm	
電源	相,電圧,	三相, AC200V,50/60HZ			
電源容量		20A	30A	40A	
モータ容量		3.7 Kw/4P	3.7kW/6P	5.5kW /6P	
給水	接続口	Rc 1 (25A)		Rc 1・1/4 (32A)	
	供給圧力	0.1-0.3MPa		0.1-0.3MPa	
給湯 (オプション)	接続口	Rc 1 (25A)		Rc 1・1/4 (32A)	
	供給圧力	0.1-0.3MPa			
カップ洗浄 給水	接続口	Rc 1/2 (15A)			
	供給圧力	0.1-0.3MPa			
排水	接続口	G 2・1/2 (65A)		G 3 (80A)	
蒸気	供給口	Rc 1/2 (15A)		Rc 3/4 (20A)	
	ドレン抜き	Rc 3/8 (10A)			
	供給圧力	0.4-0.6MPa			
使用環境	周囲温度	5-45℃			
	湿度	30-85%(結露なきこと)			
標高		1000m 以下			

所要水量詳細

レベル	水量(ℓ)			
	WN163D	WN223D	WN303D	WN353D
1	19	34	37	43
2	30	48	55	63
3	43	63	73	85
4	57	79	93	108
5	72	96	115	132
6	88	114	137	158
7	104	132	160	185
8	121	151	184	212
9	138	170	208	240
10	156	189	233	268

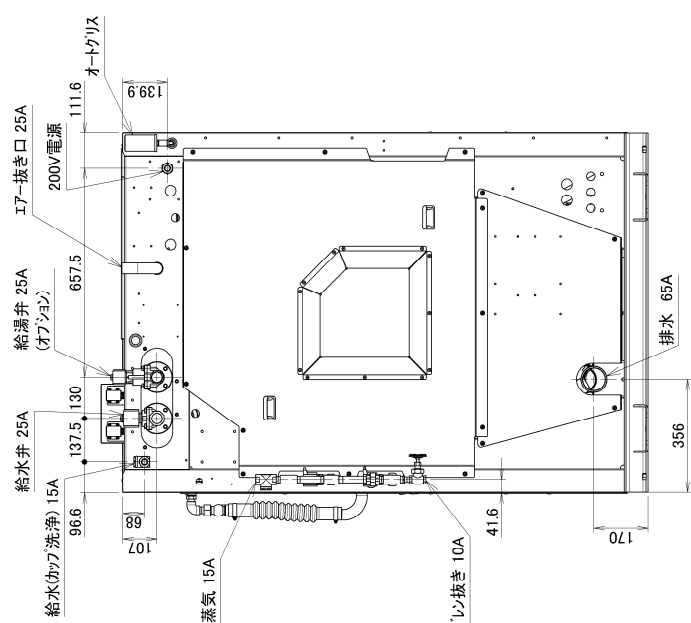
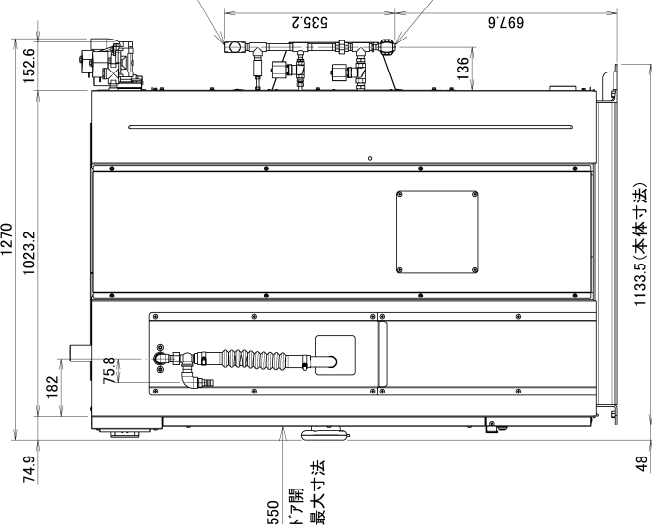
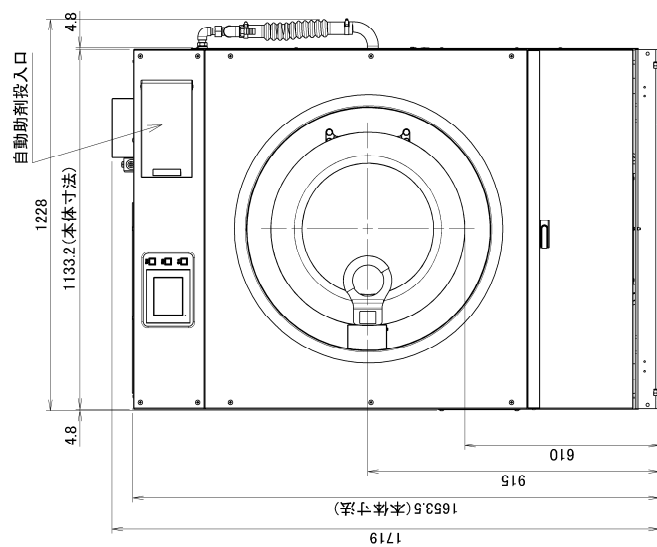
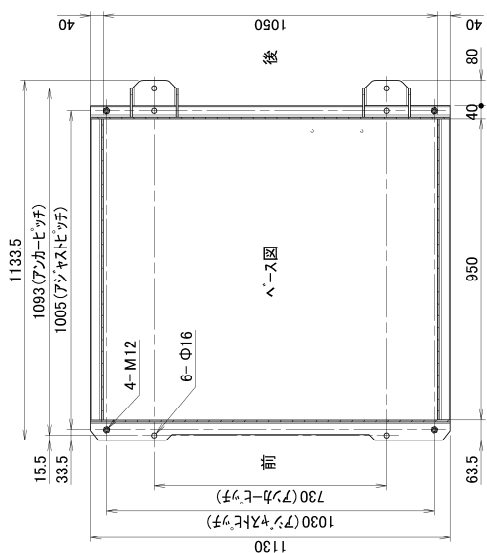
無負荷時の計算値です参考にしてください。

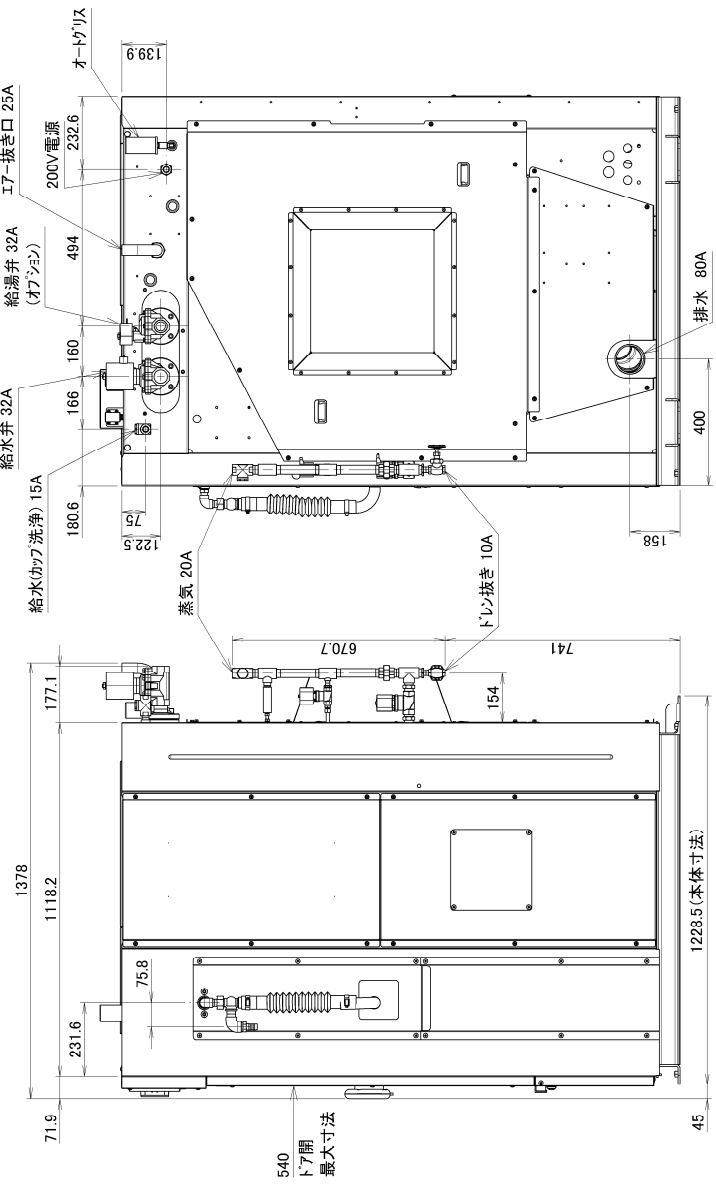
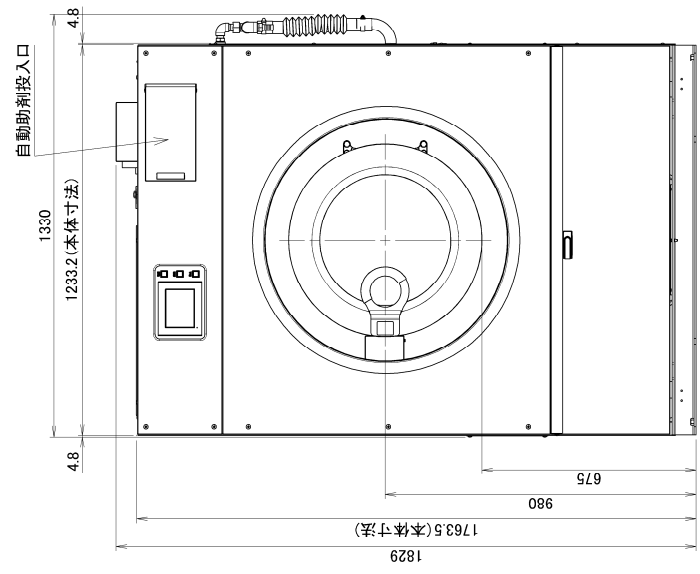
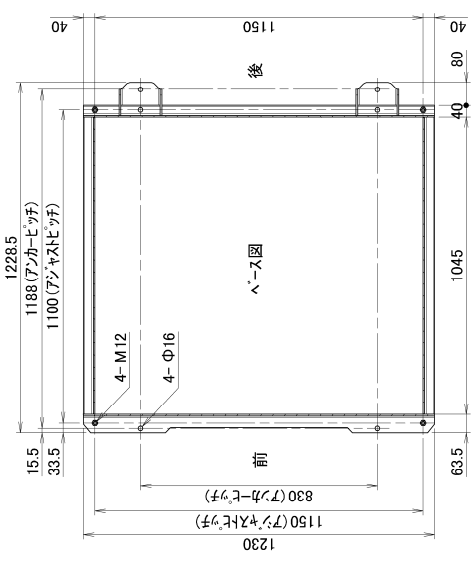
2. 2 各部の名称と寸法



WN163D外觀図

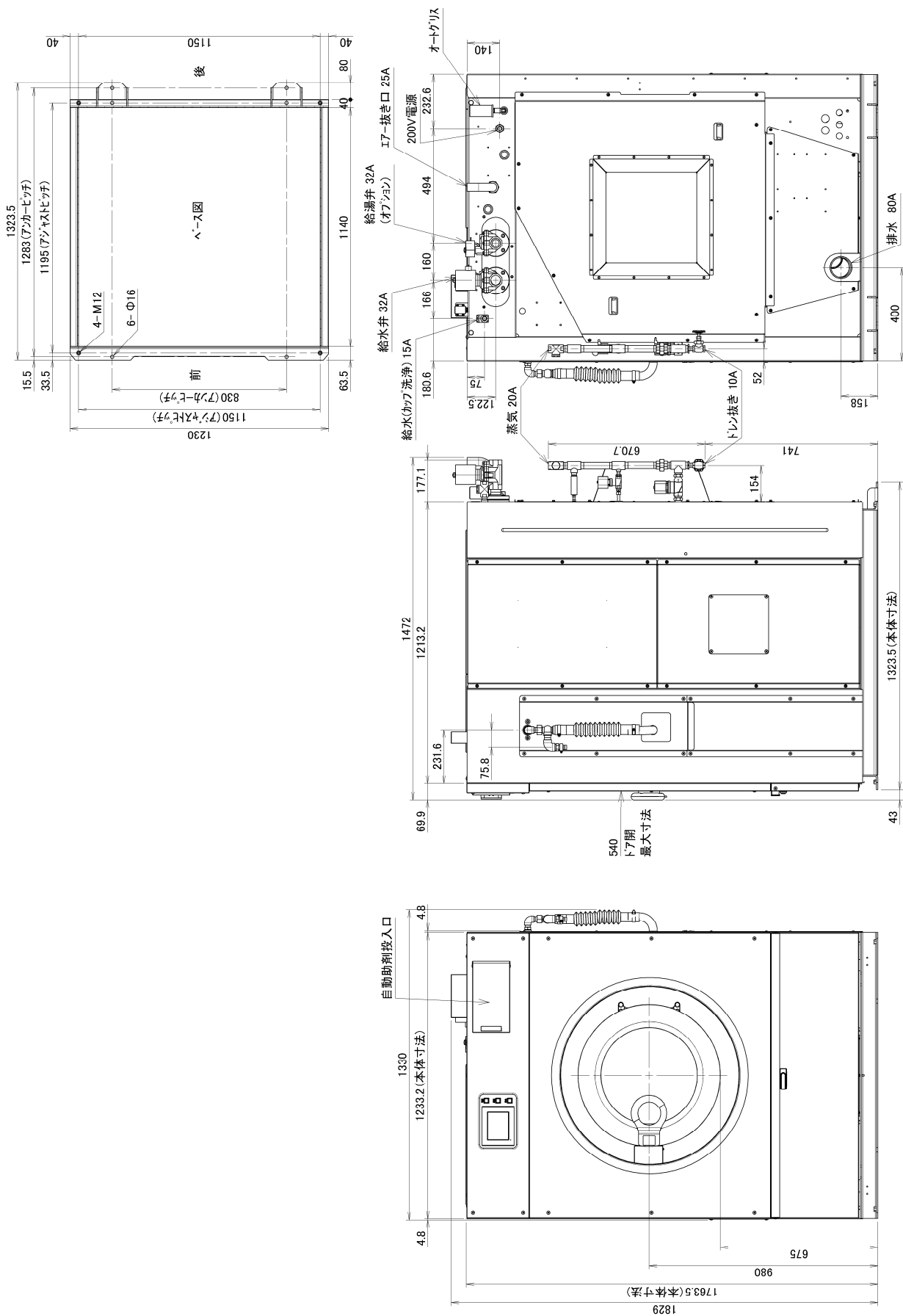
WN223D外觀図






WN303D外觀図

WN353D外觀図



3. 受領・保管・輸送


3.1 受領検査


	警告／WARNING!
<ul style="list-style-type: none">・ 仕様の不一致、及び付属品の不足がございましたら、機械を使用しないで直ちに御購入頂いた代理店に連絡してください。・ 仕様の不一致の無視、及び付属品の欠損したまま使用されたことによる機械の損害、人への傷害に対し山本製作所と系列会社及び、代理店はそれらに対し一切の責任を負いません。	

重要／IMPORTANT!	
<ul style="list-style-type: none">・ 輸送に伴う損傷は山本製作所と系列会社及び、代理店はそれらに対し一切の責任を負いません。	

- 1) 輸送に伴う損傷の有無を詳しく確認し、損傷があれば運送業者に直接通知してください。
- 2) 機械が注文書の仕様と合致しているかご確認してください。
- 3) 付属品を付属品リストにチェックをつけながら、確認してください。


3.2 保管

	警告／WARNING!
<ul style="list-style-type: none">・ 保管中の人への傷害や死亡に対し山本製作所と系列会社及び、代理店はそれらに対し一切の責任を負いません。・ 機械を積重ねてはいけません。この警告に従わなければ、人への死、傷害及び機械への損害を招く可能性があります。	

	注意／CAUTION!
<ul style="list-style-type: none">・ 機械は使用環境に準じた環境下で保管されなくてはなりません。・ 一度使用された本機の1ヶ月以上の保管、及び休止に伴う機械の損害に対しては、保証期間内であっても山本製作所と系列会社及び、代理店はそれらに対し一切の責任を負いません。	

- ・ 機械は輸送止め金具を取り付けた状態で保管を行ってください。
- ・ 機械へ損害を与える可能性のある湿気、振動、衝撃、光線、温度、塵、腐食性の物質などから適切な手段によって、保護してください。
- ・ 保管中に一般の人が近づけないよう、厳重な管理下で保管を行ってください。そう出来ない場合は機械のドアを取り外す必要があります。
- ・ 一度使用された機械の保管される場合は内部の十分な洗浄と水分除去を行ってください。

3.3 輸送

	危険／DANGER!
<ul style="list-style-type: none"> ・ 機械の輸送は十分な知識を有した専門の人員と機材及び、適切な方法によってのみ可能です。この警告に従わなければ、人への死、傷害及び機械への損害を招く可能性があります。 ・ 輸送止め金具を取り外したままで機械を移動してはならない。 	

- 1) 機械は輸送止め金具を取り付けた状態で輸送すること。
- 2) 機械は輸送の間、機械へ損害を与える可能性のある湿気、激しい振動、衝撃、光線、温度、塵、腐食性の物質などから適切な手段によって、保護すること。
- 3) クレーン等で本機を吊り上げるときは、本体上部四隅(図3-1)の4ヶ所に必ずフックを掛けて吊り上げます。

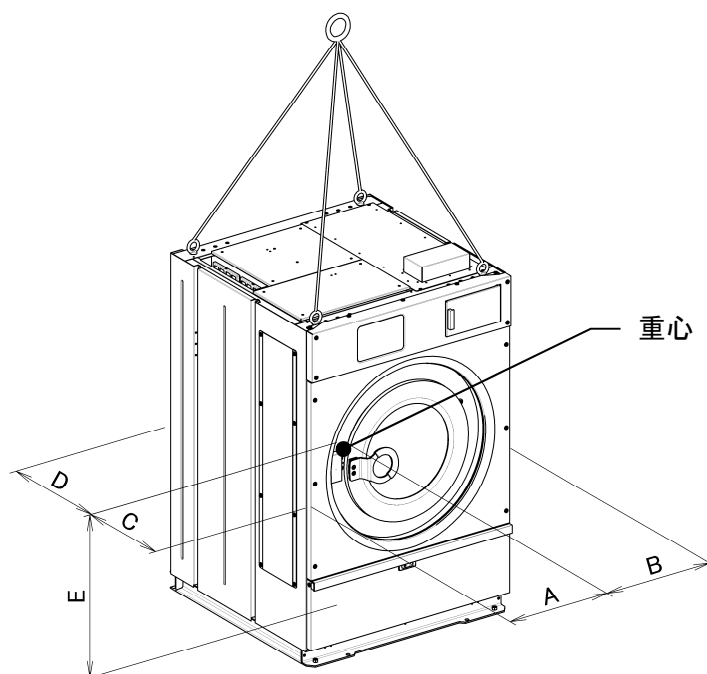


図3-1

4) 重量と重心(図3-1)

	WN163D	WN223D	WN303D	WN353D
Weight	660 kg	850 kg	1,320 kg	1,340 kg
A	485mm	560mm	610mm	610mm
B	515mm	580mm	625mm	625mm
C	505mm	520mm	520mm	565mm
D	470mm	530mm	620mm	670mm
E	705mm	720mm	780mm	775mm

4. 設置工事

4.1 据付所要スペース

本機の保守点検を行うため、本機周囲と壁、天井、及び隣接する機械との間に(図4-1)に示すスペースを確保すること。また、本機上部には物は設置しないこと。

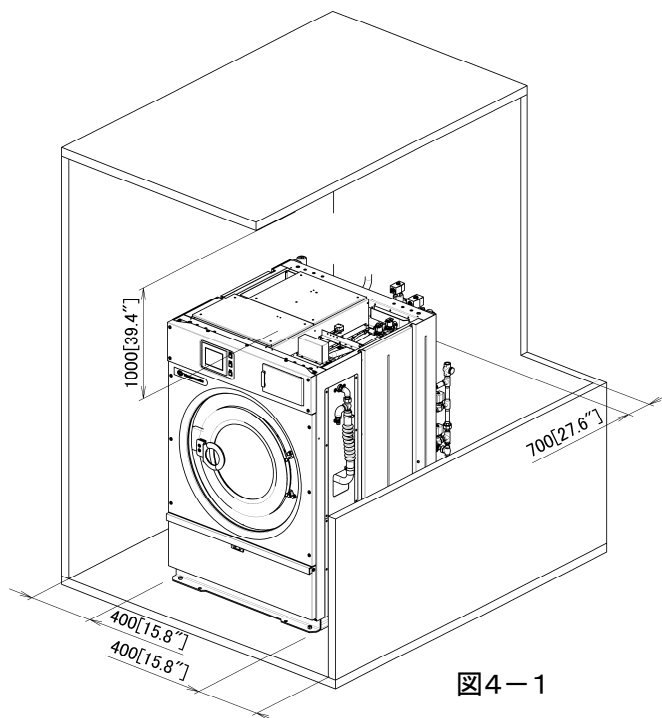
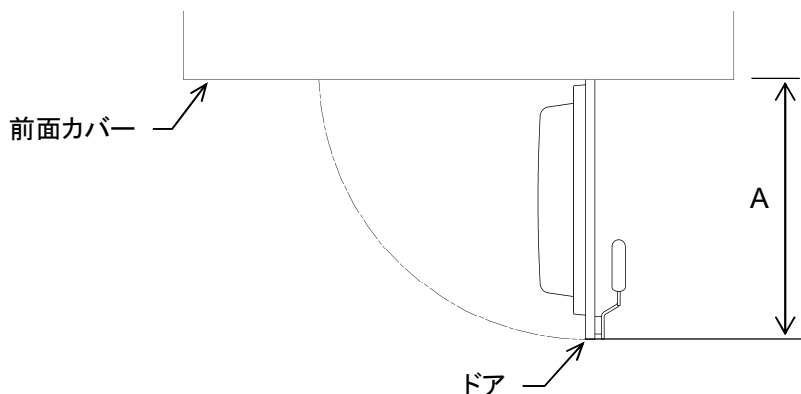


図4-1

ドアを開いた時の寸法



	WN163D	WN223D	WN303D	WN353D
A	550mm	550mm	540mm	540mm

4.2 一般的な基礎工事



警告/WARNING!

- ・ 火事のリスクを減らすために、機械は覆いのないコンクリート床に固定する必要があります。
- ・ 十分な強度の無い基礎に設置されたアンカーボルトに機械を固定した場合、及び指定された数のアンカーボルトで固定されなかった場合は、運転中にアンカーボルトが抜け周囲の構造物、設備への損害、人への死、傷害を招く可能性があります。
- ・ 機械の設置と使用によって起こる建築物への損害、及び近隣への騒音、振動公害に対し、山本製作所と系列会社及び、代理店は一切の責任を負いません。



注意／CAUTION!

- 埋立て地、扇状地、ローム層などの軟弱地盤で機械を使用すると、近隣への騒音、振動公害の可能性があります。これらの地区に機械を設置する場合は地盤改良技術者の承認のもと、基礎を補強すること。また、軟弱地盤に起因する騒音、振動公害に対し、山本製作所と系列会社及び、代理店は一切の責任を負いません。

- 1) 機械の据付は、床荷重に耐えられるコンクリートの水平かつ凹凸の無い床に、(図4-2)の示す位置に、相対的に段差の無く、水平な4ヶ所のコンクリート基礎を施工してください。
- 2) コンクリート床自身が十分な強度、完全に平らでかつ水平、十分な厚みがあるならば(図4-2)に示す基礎工事を省くことができます。

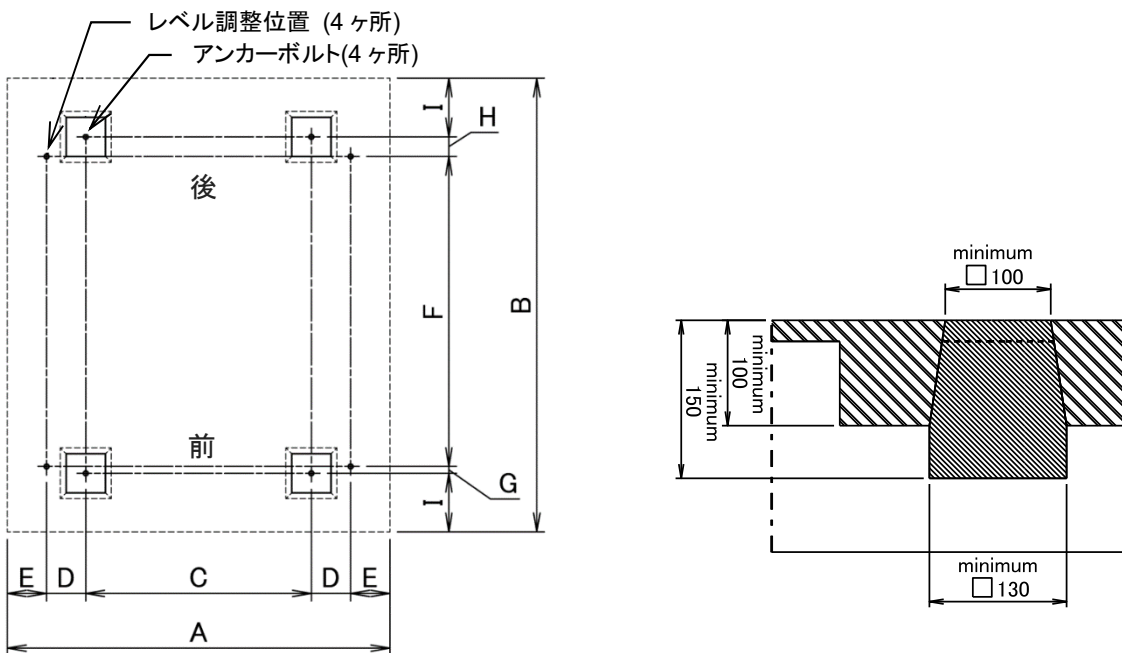


図4-2

	WN163D	WN223D	WN303D	WN353D
床荷重	1500kg/m ²	1700kg/m ²	2000kg/m ²	2000kg/m ²
A	1,095mm	1,320mm	1,350mm	1,350mm
B	1,223mm	1,293mm	1,388mm	1,483mm
C	595mm	730mm	830mm	830mm
D	150mm	150mm	160mm	160mm
E	100mm	100mm	100mm	100mm
F	950mm	1005mm	1100mm	1195mm
G	18mm	18mm	18mm	18mm
H	70mm	70mm	70mm	70mm
I	100mm	100mm	100mm	100mm

4.3 据付



警告／WARNING!

- ・ 4ヶ所のライナーAに少しでもガタツキがあったり、設置床面にゴムシート等の弾性体を敷いた上に本機を据付けたりしてはならない。この警告に従わなければ、運転中に本機本体が激しく振動することにより、人への死、傷害及び本機への損害を招く可能性があります。

重要／IMPORTANT!

- ・ 本機をライナー上に据え付ける前にボルトの先端が本機底面から出ていないことを目視で確認すること。

- 1) 本機据付ベッドチャンネルに溶接された前後4箇所のボルト(M12)の下、及びアンカー固定板4箇所の下に付属の鉄板製ライナーを敷き機械をその上に据付けます。(図4-3)

アンカーの固定の下にも鉄板製ライナーBを敷きます。(図4-4)

この時、アンカーボルト穴が4.2項に沿って施工された4箇所の基礎中央に来るよう設置します。

- 2) 各4本のボルトが各ライナーAに当たるまで締め込みます。(当たった位置以上に締め込まないこと。)全てのライナーAを指で押し動かないことを確認する。

- 3) 各ボルト(M12)を1/4回転ずつ増し締めし、ナットをしっかりと締め付け固定します。

- 4) 前面下部カバーを外します。(図4-5)

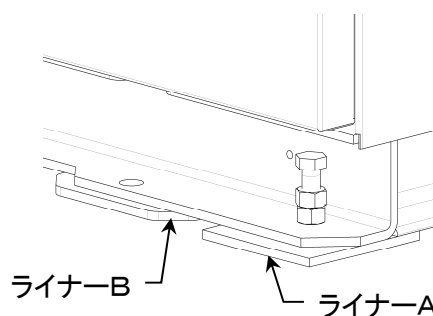


図4-3

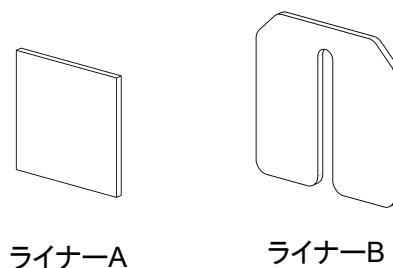


図4-4

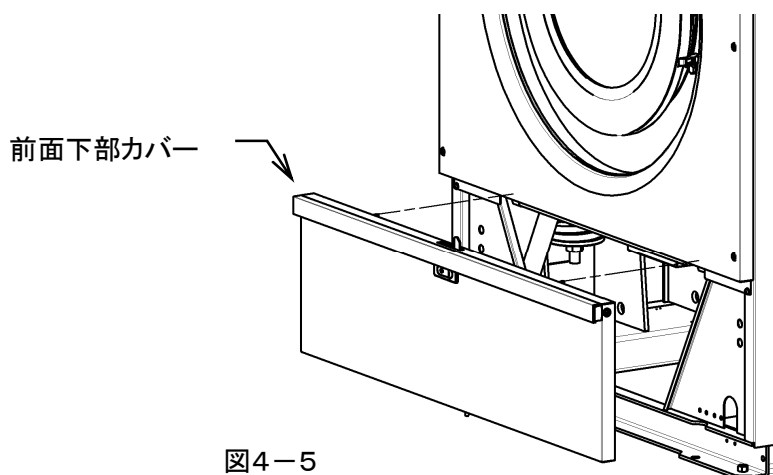


図4-5



警告／WARNING!

- ・ 使用するアンカーボルトの施工指示に従い施工してください。
- ・ 使用するアンカーボルトの適正な締付けトルクを確認し、その指示に従ってください。

5) アンカー固定板の穴に合わせてドリルで、ご使用のアンカーボルトの仕様に合った下穴を加工します。

6) そのアンカーボルトの施工法に従い、正しく取り付けてください。

下記の条件を満たすボルトを選定します。

- ・ ネジサイズ:M10以上, 埋め込み深さ 80mm以上
- ・ 引張最大荷重 14.6kN以上
- せん断最大荷重 9.9kN以上
- ・ 基礎面から有効ネジ部が35mm以上50mm以下

7) アンカーボルトのナットをしっかりと締付け固定します。

締付けトルクはアンカーボルトの指示するトルクにて締め付けます。

4.4 輸送止金具の取り外し

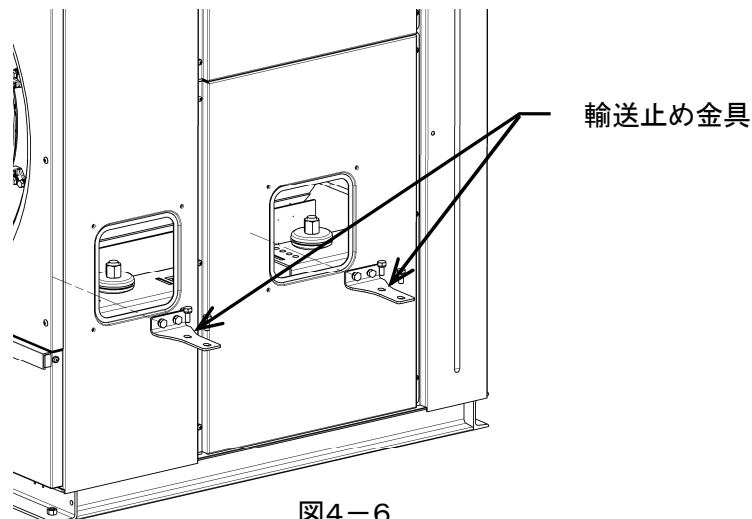


注意／CAUTION!

- ・ 輸送止め金具を取り付けたまま運転してはならない。本機の損傷、人への傷害を及ぼす原因となります。
- ・ 本機の移動の際には、輸送止め金具が必要です。外した輸送止め金具は水や湿気から保護された状態で本機の廃棄まで保管してください。

1) 輸送止め外し用カバーを外します。

2) 左右計4ヶ所の輸送止め金具を全て外します。(図4-6)



5. 配管の接続



注意／CAUTION!

- ・ 配管径を縮小しないでください。
- ・ チューブはよじれ、折り曲りが無いように配管してください。
- ・ 各配管はメイン配管と本機の間で個別に配管され、排水管を除くそれらの配管には手動オン／オフバルブを取り付けて、それらのバルブには容易にアクセス出来る様にしてください。

5.1 給水、給湯の配管

重要／IMPORTANT!

- ・ 配管前に供給配管内に異物が無いことを確認してください。
- ・ 供給する水、お湯は異物(小石、リントなど)を十分に除去してください。異物の混入は電磁弁の機能を阻害します。

給水接続口(カップ洗浄) C

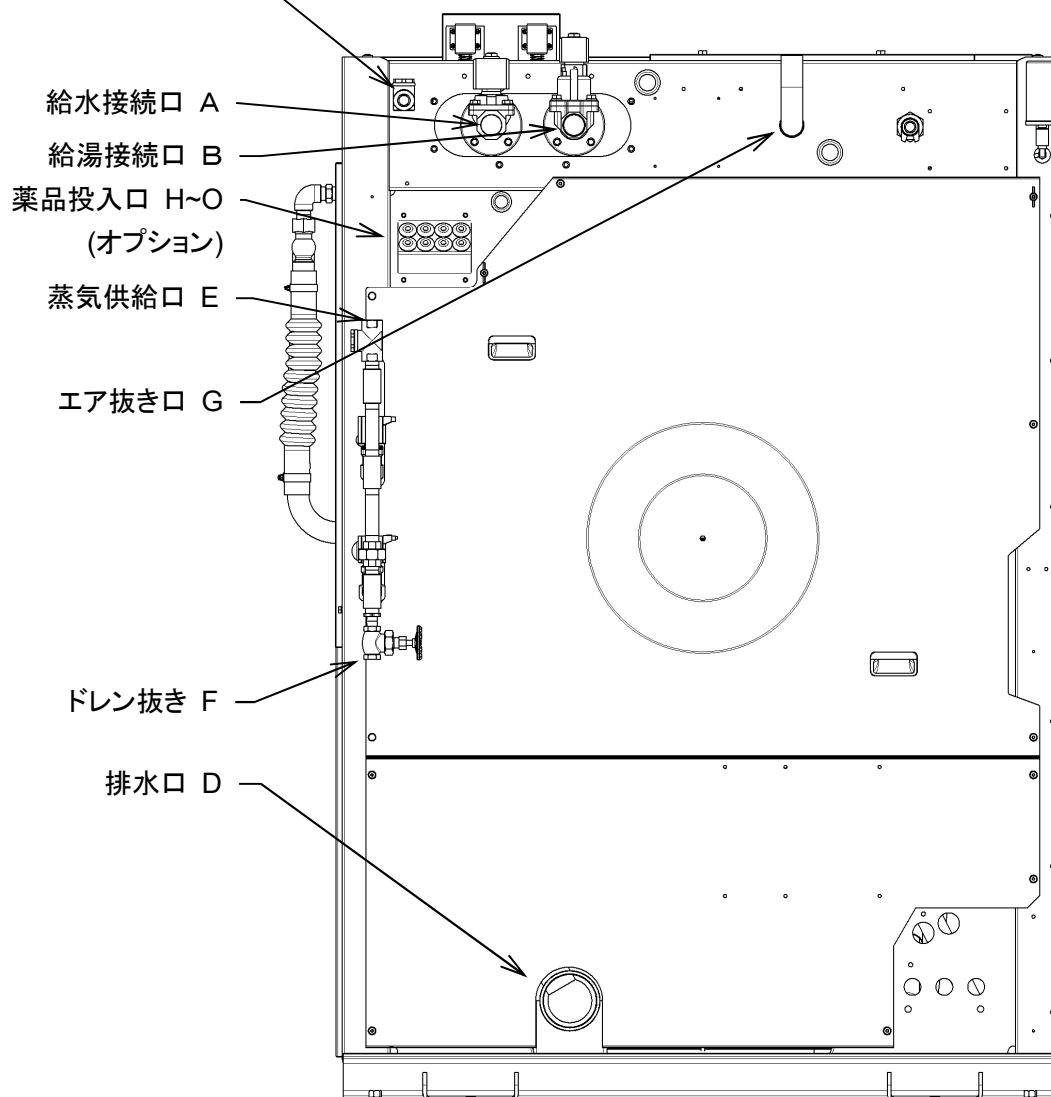


図5-1

表5-1

モデルNo.		WN163D	WN223D	WN303D	WN353D
給水	接続口 A	Rc 1 (25A)		Rc 1・1/4 (32A)	
	供給圧力	0.1-0.3MPa 1~3bar			
給湯 (オプション)	接続口 B	Rc 1 (25A)		Rc 1・1/4 (32A)	
	供給圧力	0.1-0.3MPa 1~3bar			
カップ洗浄 給水	接続口 C	Rc 1/2 (15A)			
	供給圧力	0.1-0.3MPa 1~3bar			
排水	接続口 D	G 2・1/2 (65A)		G 3 (80A)	
	最大排水能力	280L/min	295L/min	305L/min	
蒸気	供給口 E	Rc 1/2 (15A)		Rc 3/4 (20A)	
	ドレン抜き F	Rc 3/8 (10A)			
	供給圧力	0.4-0.6MPa 4~6bar			
薬品 (オプション)	投入口 H~O	チューブ径 6~8mm			

1) 給水配管

- ・ 給水圧力 最大圧力:0.3Mpa/最小圧力:0.1Mpa
- ・ 推奨圧力 0.2Mpa
- ・ 給水温度 40℃以下
- ・ 給水接続口Aに配管を接続します。(図5-1)

2) 給湯配管 (オプション)

- ・ 給水圧力 最大圧力:0.3Mpa/最小圧力:0.1Mpa
- ・ 推奨圧力 0.2Mpa
- ・ 給水温度 90℃以下
- ・ 給湯接続口Bに配管を接続します。(図5-1)

3) カップ洗浄給水配管

- ・ 給水圧力 最大圧力:0.3Mpa/最小圧力:0.1Mpa
- ・ 推奨圧力 0.2Mpa
- ・ 給水温度 40℃以下
- ・ 給水接続口Cに配管を接続します。(図5-1)

5.2 排水管の配管

重要/IMPORTANT!

排水口に接続したホース又は配管を他の排水を行う本機の排水管(メインの排水管も含む)に直接接続してはいけません。本機内に逆流する可能性があります。(管:四辺又は全周を囲まれた空間)
全ての排水は、排出される水量を処理するのに十分な大きさのあるメインの排水管に接続してください。

- ・ 排水口 D に配管を接続します。(図5-1)
- ・ 排水配管は単独で排水溝まで配管してください。
- ・ 排水配管の先端は排水溝の上限水位より上に位置するよう配管してください。
- ・ メインの排水溝は共有する機械の排水量と数に適した排水能力を備えてください。
- ・ 排水トラップを使用する場合は本機の排水口の出口より上に向けて配管しないでください。

5.3 加熱蒸気の配管



警告／WARNING!

- ・ 電磁弁のトラブルにより、蒸気が本機後部のエア抜き口 G (図5-1) から放出される可能性があります。エア抜き口 G は塞いだり、向きを変えたりしないでください。

重要／IMPORTANT!

- ・ 配管前に供給配管内に異物が無いことを確認してください。

- ・ ドレン抜き F にホースを接続しバルブが開放されても蒸気により、人への傷害、本機への損害を招かない場所に配管すること。(図5-1)
- ・ 蒸気圧力 最大圧力:0.6Mpa(87psi)／最小圧力:0.4Mpa(58psi)
- ・ 電磁弁のトラブルにより、蒸気が本機後部のエア抜き口 G (図5-1) から放出される可能性があります。トラブル発生時は速やかに蒸気本管と本機の間に取り付けられた手動オン／オフバルブを閉じ運転を停止してください。また、エア抜き口 G は塞いだり、向きを変えたりしないこと。

5.4 薬品投入の接続(オプション)

薬品投入の配管接続




警告／WARNING!

- ・ 危険な薬品は目や皮膚に障害を招く可能性があります。薬品を扱うときは適切な保護具(ゴーグル、手袋、マスク、エプロンなど)を身につけ、薬品への直接接触を回避してください。
- ・ 薬品との不慮の接触のため、近くに薬品を洗い流せる洗場を確保してください。
- ・ 薬品の取り扱いは薬品メーカーの注意表示を読み指示に従ってください。
- ・ 薬品投入システムからの薬品の漏れを毎日の始業前に点検を行ってください。

- ・ 投入口 H~O までの最大 8 本までのホースを差し込むことができます。
- ・ ホースは外形 6~8mm の物を使用してください。柔らかいホースを使用すると差し込めない場合があります。
- ・ 洗剤投入フランジは給水中と洗剤投入後に中を洗い流すようになっています。
- ・ 薬品ホースを強く差し込みホースを 45mm 中に入れてください。差し込み過ぎると、洗剤が投入されない可能性があります。
- ・ 薬品ホースは外れないように固定してください。
- ・ ホースを強く差し込むとゴムブッシングに穴が開きホースを洗剤投入継手内に洗剤を投入できます。ホースを交換する場合はゴムブッシングも交換してください。
- ・ ゴムブッシングを外したり、穴が開いたまま使用すると洗剤が噴出して来る可能性があります。

2) 薬品投入ポンプ電線の接続(図5-2)

	警告／WARNING!
<ul style="list-style-type: none"> ・ 感電や本機の始動による、本機の損害、人への傷害や死に対するリスクを取り除くために、作業を行う前には必ず外部のブレーカを OFF にし、電力供給から切離します。 ・ この警告に従わないと、死、傷害、本機への損害をもたらす危険があります。 	

- ・ 制御盤内の端子台番号 114 から 121 にポンプ 1 から 8 の出力信号を設けています。
- ・ 接続するポンプの仕様をよく確認して、ポンプ出力信号に適した接続を行ってください。

ポンプ出力信号

- ・ 電圧 DC24V
- ・ 電気容量 7W 以下
- ・ 電線 0.5~2.0mm²

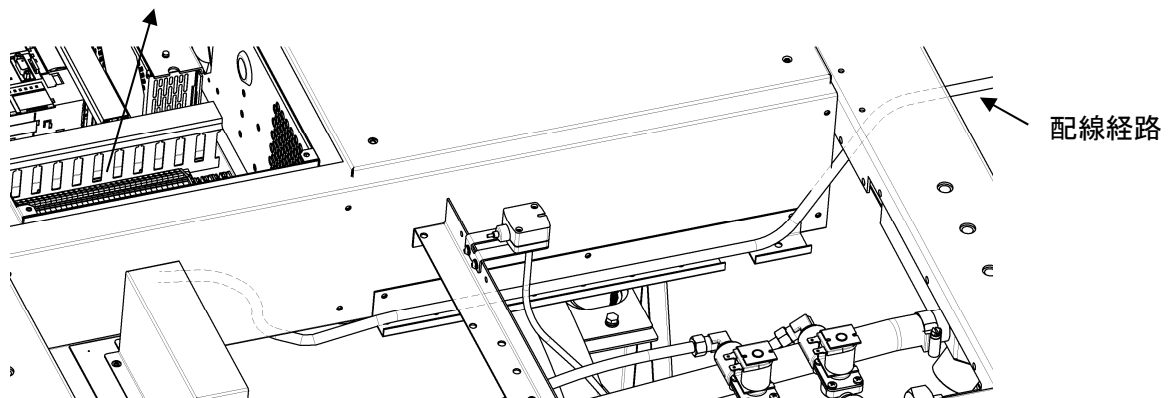
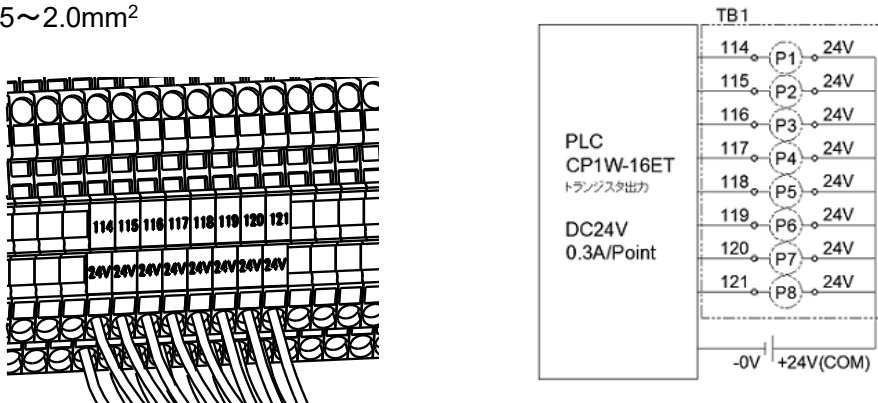


図5-2

制御回路の配線は、電線の被覆をむいて棒状端子を使用してください。単線の場合は、電線の被覆をむいてそのまま使用できます。

棒状端子または、単線を配線口より差し込んで配線してください。

次の寸法で被覆をむいてください。(図5-3)むき長さが長すぎると隣の線と短絡の恐れがあります。短かすぎると線が抜ける恐れがあります。

電線は、バラつかないように、よって配線処理をしてください。また、半田処理はしないでください。

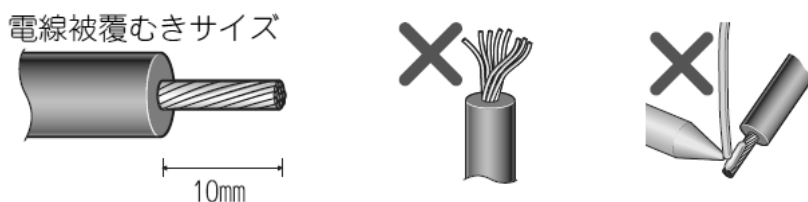


図5-3

棒状端子を圧着します。(図5-4)

電線の芯線部分がスリーブ部分から0～0.5mm程度はみ出るように差し込んでください。

圧着後、棒状端子の外観を確認してください。正しく圧着できていなかったり、側面が損傷している棒状端子は使用しないでください。

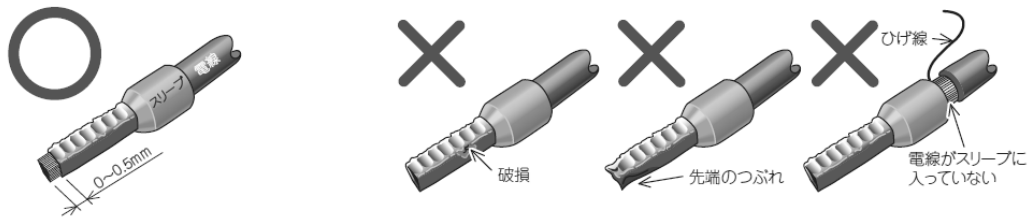


図5-4

5.5 オートグリスの取り付け



警告/WARNING!

- ・ オートグリスを取付けない、誤った取付け、交換を怠ることは、オイルシールの損傷を招き、水の侵入によりベアリングの寿命を著しく縮めます。
- ・ オイルを扱う場合は十分に注意し、下記のことをお守りください
- ・ 使用期間を過ぎたオートグリスは使用しないでください。
- ・ 内部のオイルは皮膚や眼に炎症を起こすことがあります。取り扱う際は保護手袋や保護眼鏡を使用し、直接接触をさけてください。
- ・ 皮膚に触れた場合は水と石鹼で十分に洗い、目に入った場合は清潔な水で十分に洗い、医師の診断を受けてください。
- ・ 飲んではいけません。誤飲した場合は無理に吐き出さずに、直ちに医師の診断を受けてください。
- ・ 空容器に圧力をかけないこと。圧力をかけると破裂することがあります。
- ・ 容器は溶接、加熱、穴あけまたは切断しないこと。爆発を伴って残留物が発火することがあります。廃棄容器処理は各国と地域の法令に従い適正に処理を行ってください。
- ・ 不明な点は、製品安全データシート(MSDS)を参照してください。

- ・ 付属品のオートグリスをオートグリス取付け口 P に取り付けます。(図5-5)
取り付け方法は「8. 3. 1 オートグリス」を参照すること。

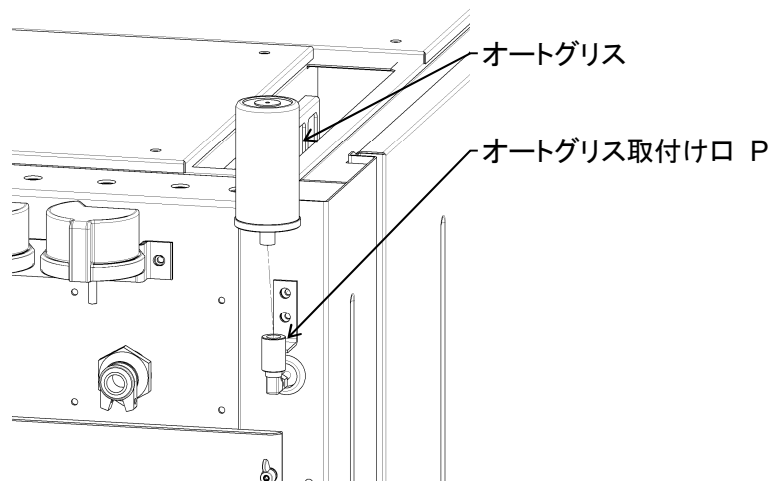



図 5-5

6. 電源とアースの接続

6.1 動力供給電線の接続

	警告／WARNING!
<ul style="list-style-type: none">・ この項に書かれている電気工事、電源線の接続は、電気工事の有資格者でなければなりません。・ 必ずアース(接地)工事をする事。・ 力率コンデンサは絶対に取り付けしないでください。・ 漏電遮断器は必ずインバータ専用を使用してください。通常の漏電遮断器を使用しますと誤作動することがあります。・ 絶縁抵抗試験(メガテスト)は、行わないでください。・ 本機を運転中、大元の漏電遮断器が作動する場合は、大元の漏電遮断器をインバータ専用に取り換えるか、本機専用に電気工事を行ってください。	

1) 電源と電気配線

- ・ 電源 3相 200V
- ・ 電気配線にはゴムキャプタイヤ線を使用し、漏電遮断器はインバータ専用の「高周波不動作型漏電遮断器」(ELCB)を使用してください。表6-1以上のものを使用してください。
- ・ 「高周波不動作型漏電遮断器」ではないブレーカを本機の上流側で使用した場合は、ブレーカが誤作動を起こす可能性があります。
- ・ 漏電遮断器(ELCB)と本機との接続は、機械後部より電源接続線としてゴムキャプタイヤケーブルを2.5m程度だしてありますのでこの線を使用してください。

表6-1

	ゴムキャプタイヤ線 (配線用)	漏電遮断器
WN163D	3.5mm ² (5M以上の時 5.5mm ²)	定格電流 20A 定格感度電流 30mA
WN223D	3.5mm ² (5M以上の時 5.5mm ²)	定格電流 30A 定格感度電流 30mA
WN303D.353D	5.5mm ² (5M以上の時 8.0mm ²)	定格電流 40A 定格感度電流 100mA

2) アース工事

- ・ ビニルキャプタイヤケーブル 4 芯の内の『緑色』の線は、機械本体に接続してありますので『緑色』の線を利用し、機械専用のD種設置工事(アース)を行ってください。
D 種設置工事……対象機器 AC300V 以下、設置抵抗 100Ω 以下、設置線の太さ 1.6φ 以上

3) 回転方向

- ・ インバータ駆動方式ですので、ドラムは電源の相に関係なく必ず右方向に回転します。


4) メガテストについて

- ・ 絶縁抵抗試験(メガテスト)は、行わないでください。
シーケンサ、インバータが破損するおそれがあります。

5) 落雷について

- ・ 落雷のおそれがあるときは、機械の元電源用漏電遮断器(3相 200V)を切ってください。制御部品、インバータが破損することがあります。

7. 操作指示

	警告／WARNING!
・火事、感電または人への傷害のリスクを下げるために、この本機を稼働する前に、『1.1 重要な安全指示』を読んでください。	

7. 1 操作パネル説明

7. 1. 1 名称と機能(図 7-1)

- ディスプレイ …… タッチパネルを採用し、適切な情報と操作ボタンをわかりやすく表示します。
- 電源ボタン …… 主電源スイッチ。
- 運転ボタン …… 自動運転のスタート及び途中停止から再スタートします。
- 停止ボタン …… 運転中に一度押すと途中停止し、その状態で再度押すと運転を終了します。

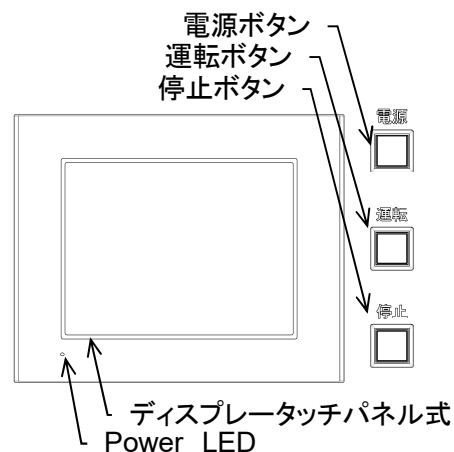


図 7-1

7. 2 画面の説明

7. 2. 1 コース選択画面



- 1) 本機は、100 通りのコースを記憶させることが可能です。
- ・電源投入後しばらくすると、コース選択画面が表示されます。(図 7-2)
 - ・画面下部に表示される **コース 1~5**、**コース 6~10**、**コース 11~15**、… **コース 96~100** を選び、表示されたコース選択画面からコースを選択できます。
 - ・画面下部に目的のコースが表示されていない場合は   を押すと画面下部のスイッチが切り替わります。
 - ・コースを選択すると運転画面に切り替わります。
 - ・各コースにコメントを設定することができます。



図 7-2

2) コメント設定画面(図 7-3)

- ・コメントを設定したいコース選択スイッチを 2 秒長押しする。
- ・コメント設定画面に切り替るので、コメントを入力して下さい。
- ・入力後は **ENT** を押してください。もう一度 **ENT** を押すとコース選択画面に戻ります。



図 7-3

3) コースコピー画面(図 7-4)

- ・ コースの設定内容を別のコースにコピーする事ができます。
- ・ 図 7-2 の **コース COPY** を 2 秒長押しするとコピー画面に切り替ります。
- ・ コース番号部を押し、テンキーでコピー元とコピー先のコース番号を入力します。
- ・ **コピー** を 2 秒長押しで、コース内容をコピーします。

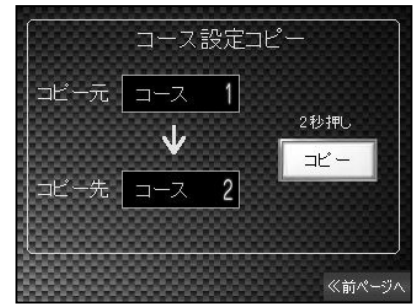


図 7-4

7. 2. 2 画面表示(図 7-5)

- ・ 選択コースのプログラム内容を表示します。

1) 工程表示(図 7-6)

- ・ コースの工程を表示します。
- ・ 自動運転中・・・ 現在動作している工程のランプ(緑色)を点滅します。
- ・ 運転待機中・・・ 選択した工程のランプ(緑色)を点灯し、選択した工程の設定内容を表示します。

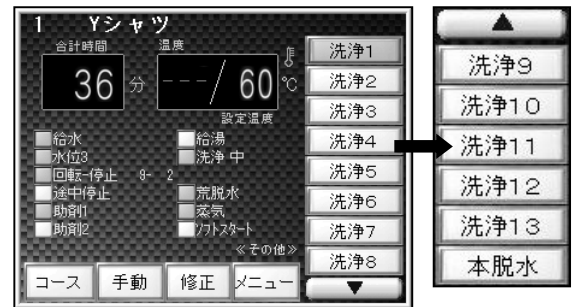


図 7-5

図 7-6

運転 スイッチを押すと選択した工程から運転を開始します。

8 工程以上設定しているとき、**▼** スイッチを押すと 8 工程以降を表示します。

工程を長押しすると選択した工程の修正画面に切り替わります。

2) 工程の設定内容表示(図 7-7)

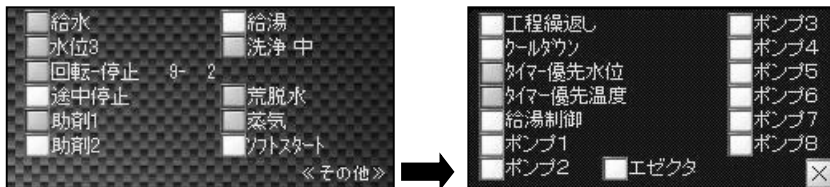


図 7-7

- ・ 設定された項目ランプ(緑色)を点灯します。
- ・ <<その他>>を押すと次ページが表示されます。

給水 …………… 給水設定時ランプを点灯し、給水動作中はランプを点滅します。

給湯 …………… 給湯設定時ランプを点灯し、給湯動作中はランプを点滅します。

水位 …………… 設定している水位を表示します。(水位 1~10)

{ 洗浄 高 …………… 設定している洗浄回転を表示します。
 洗浄 中
 洗浄 低

回転停止 9-2 …… 設定しているドラム正逆回転時間ードラム停止時間を表示します。
 例: 洗浄 9-2・・・9 秒回転、2 秒停止サイクルで正逆回転します。

{ 脱水 高 …………… 設定している脱水回転を表示します。
 脱水 中
 脱水 低

途中停止 …………… 途中停止設定時ランプを点灯し、途中停止中はランプを点滅します。

助剤1 …………… 助剤1 設定時ランプを点灯し、助剤動作中はランプを点滅します。

助剤2 …………… 助剤2 設定時ランプを点灯し、助剤動作中はランプを点滅します。

- 荒脱水…………… 工程終了時の排水方法の設定を表示します。
- 排水
- 排水無
- 蒸気…………… 蒸気設定時ランプを点灯し、蒸気動作中はランプを点滅します。
- ソフトスタート…………… ソフトスタート設定時ランプを点灯します。
- 予備脱水…………… 本脱水工程で予備脱水を設定している時ランプを点灯し、予備脱水動作中はランプを点滅します。

・ <<その他>>を押すと次ページが表示されます

- 工程繰返し工程繰返し設定時ランプを点灯します。
- クールダウン…………… クールダウン設定時ランプを点灯します。
- タイマー優先水位… タイマー優先水位設定時ランプを点灯します。
- タイマー優先温度… タイマー優先温度設定時ランプを点灯します。
- 給湯制御…………… 給湯制御設定時ランプを点灯します。
- ポンプ 1…………… 薬品投入ポンプ 1 設定時ランプを点灯し、薬品投入ポンプ 1 動作中はランプを点滅します。(OP)
- ポンプ 2…………… 薬品投入ポンプ 2 設定時ランプを点灯し、薬品投入ポンプ 2 動作中はランプを点滅します。(OP)
- ポンプ 3…………… 薬品投入ポンプ 3 設定時ランプを点灯し、薬品投入ポンプ 3 動作中はランプを点滅します。(OP)
- ポンプ 4…………… 薬品投入ポンプ 4 設定時ランプを点灯し、薬品投入ポンプ 4 動作中はランプを点滅します。(OP)
- ポンプ 5…………… 薬品投入ポンプ 5 設定時ランプを点灯し、薬品投入ポンプ 5 動作中はランプを点滅します。(OP)
- ポンプ 6…………… 薬品投入ポンプ 6 設定時ランプを点灯し、薬品投入ポンプ 6 動作中はランプを点滅します。(OP)
- ポンプ 7…………… 薬品投入ポンプ 7 設定時ランプを点灯し、薬品投入ポンプ 7 動作中はランプを点滅します。(OP)
- ポンプ 8…………… 薬品投入ポンプ 8 設定時ランプを点灯し、薬品投入ポンプ 8 動作中はランプを点滅します。(OP)
- エゼクター…………… エゼクター設定時ランプを点灯し、エゼクター動作中はランプを点滅します。

3) 時間表示



- ・ 自動運転中… 合計残り時間と工程残り時間を表示。
表示部を押すと合計残り時間と工程残り時間の表示が切替ります。
- ・ 運転待機中… 合計時間と工程時間を表示。
表示部を押すと合計時間と工程時間の表示が切替ります。
- ・ 表示部を 5 秒間押すと時間表示画面に切替ります。
合計時間、工程時間、経過時間を表示。

重要 / IMPORTANT!

合計時間に給水時間、排水時間は含まれていません。

4) 温度表示

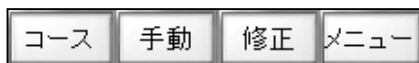


- ・ 蒸気、給湯制御設定なし・・・現在のドラム内の温度を表示。



- ・ 蒸気、給湯制御設定あり・・・現在のドラム内の温度／設定温度を表示。

5) コース・修正・メニュースイッチ



コース ……コース選択画面に切替ります。(7.2.1参照)

手動 ……手動画面に切り替わります。(7.4参照)

修正 ……工程設定画面に切替ります。(7.3.1参照)

メニュー ……I/Oモニタ、エラー、システム設定のメニュー画面に切替ります。

(7.5 参照)

7.3 プログラム設定

7.3.1 工程設定画面(図 7-8)

- ・ 本機は、100 通りのコースを記憶させることが可能です。各コースには洗浄最大 13 工程と本脱水工程の 14 工程まで、設定することができます。
- ・ 設定された工程はランプ(緑色)を点灯します。
- ・ 各工程のスイッチを押すと、設定の ON/OFF が切り替ります。
- ・ スwitchを 2 秒長押しすると、修正画面に切り替り、選択工程の工程内容を設定することができます。各工程に工程内容を設定してください。

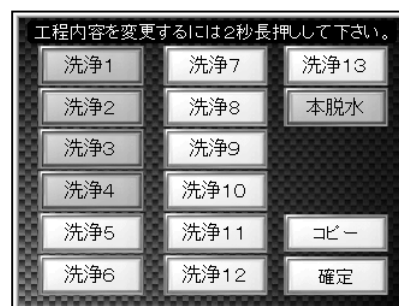


図 7-8

7.3.2 工程コピー画面(図 7-9)

- ・ 工程の設定内容を別の工程にコピーする事が出来ます。
- ・ 図 7-8 の **コピー** を押すとコピー画面に切り替ります。
- ・ コース番号部を押し、テンキーでコピー元とコピー先のコース番号を入力します。
- ・ **コピー** を 2 秒長押しで、工程の設定内容をコピーします。



図 7-9

7.3.3 キーボード操作(図 7-10)

設定値変更 …… 設定値表示部を押すとキーボードが表示され設定値を変更することが可能です。

- ・ 設定値を入力する。
- ・ **ENT** を押すと変更されます。
- ・ **CANCEL** を押すと入力キーボードが消え変更前の数値に戻ります。



図 7-10

7. 3. 4 修正書込み(図 7-11)

工程内容を変更し、運転画面に戻ると修正書込みスイッチが表示されます。

- 修正書込 …… 2 秒長押しすると修正書込みを行います。修正が完了するとブザーがピッピッと鳴ります。
- キャンセル …… 修正前の内容に戻ります。
- 1 サイクル …… 修正した内容で 1 サイクル運転し、運転終了後修正前の内容に戻ります。

重要/IMPORTANT!

- 修正書込みスイッチが表示中にコース変更を行うと修正はキャンセルされます。

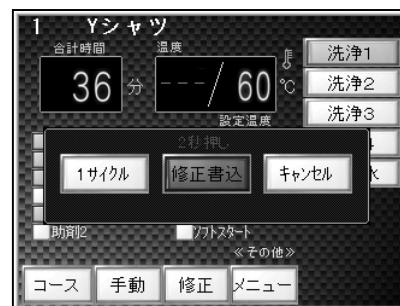


図 7-11

7. 3. 5 工程内容の設定

1) 洗浄 1~13 工程の各工程では、次の設定が可能です。

- 工程時間 …… 設定時間表示部を長押しすると分設定と秒設定が切替ります。(図 7-12)
スイッチ を押して 1 分、1 秒単位で工程時間を設定します。
(設定範囲:0~99 分、0~59 秒)
- 工程温度 …… スイッチ を押して 1°C 単位で工程温度を設定します。(図 7-13) [設定範囲:5~90°C]
工程温度設定は、蒸気設定、又は給湯制御設定にして給湯を設定している時のみ設定可能です。
- 給水 …… 設定水位まで給水します。
給湯制御設定時は給水を設定していなくても、温度制御を行う為、給水します。
- 給湯 …… 設定水位まで給湯します。
- 蒸気 …… 設定温度まで蒸気を投入し、設定温度を保持します。
給水又は、給湯が設定されていないと、設定できません。

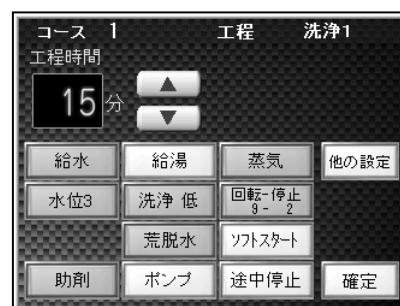


図 7-12



図 7-13

- 水位の設定(図 7-14)

ドラム内の水位を設定します。

低水位から最高水位(1~10)を 10 段階で設定でき、設定水位まで給水します。

- 洗浄回転 **洗浄 高** **洗浄 中** **洗浄 低** (図 7-15)
ドラム正逆回転数を設定します。
洗浄 高 …… 高回転でドラムが正逆します。
洗浄 中 …… 中回転でドラムが正逆します。
洗浄 低 …… 低回転でドラムが正逆します。

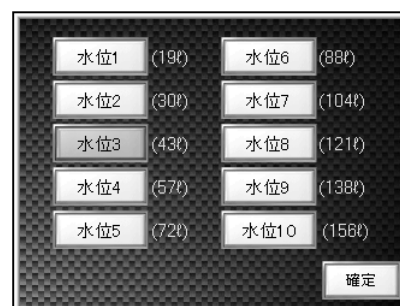


図 7-14



図 7-15

回転速度 機種	初期値			設定範囲
	低	中	高	
WN163D	22rpm	40rpm	47rpm	20-50rpm
WN223D	20rpm			
WN303D	20rpm	38rpm	44rpm	
WN353D				

回転停止 9-2 ……ドラム正逆回転時間、停止時間の設定をします。(図 7-16)

洗浄 9-2 ……9 秒回転、2 秒停止サイクルで正逆回転します。

	初期値	設定範囲
ドラム回転時間	9 秒	0-12 秒
ドラム停止時間	2 秒	2-255 秒



図 7-16

- ・ **荒脱水** **排水** **排水無** ……排水動作 (図 7-17)

工程終了後の排水方法を設定します。

荒脱水 ……工程終了後、排水と荒脱水を行います。

	初期値	設定範囲
動作時間	30 秒	1-255 秒

回転速度 機種	初期値	設定範囲
	WN163D	440rpm
WN223D	400rpm	100-800rpm
WN303D	375rpm	100-750rpm
WN353D		

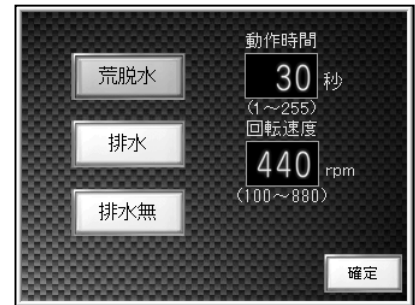


図 7-17

排水 ……工程終了後、排水を行います。

排水無 ……工程終了後、排水を行いません。

重要／IMPORTANT!

本脱水前の工程で荒脱水又は、排水無に設定されたときは排水を行って本脱水工程に進みます。

- ・ **ソフトスタート** …… ソフトスタート動作を行います。

設定水位に達するまでドラム回転、蒸気弁 ON となりません。

荒脱水で終了の時はさばき動作を行いません。

排水で終了の時はドラムを停止して排水します。

重要／IMPORTANT!

給水又は、給湯が設定されていないと、設定できません。

- ・ **助剤 1** **助剤 2** ……洗剤カップ洗浄動作 (図 7-18)

選択された助剤が、給水、給湯中に投入されます。

投入時間を延長したい時に延長時間を設定してください。

助剤 1 ……助剤 1 を投入します。

助剤 2 ……助剤 2 を投入します。

	初期値	設定範囲
助剤 1-2	5 秒	1-255 秒



図 7-18



注意／CAUTION!

動作時間はカップ内に洗剤が残らないよう十分な時間を設定すること。化学製品の残留は人への傷害、本機への損害、をもたらします。

- ・ **ポンプ 1** **ポンプ 2** ~ **ポンプ 8** ……薬品投入ポンプ動作 (図 7-19) (薬品投入ポンプはオプションです。) 選択された薬品投入ポンプから薬品が工程中に投入されます。設定された動作時間薬品投入ポンプが作動します。

	初期値	設定範囲
ポンプ 1-8	30 秒	1-255 秒

WP1000 ポンプ容量: 1 秒=5cc 青色のボデー

WP1100 ポンプ容量: 1 秒=7.5cc 透明のボデー



図 7-19

重要／IMPORTANT!

使用するポンプの種類は使用しているチューブの耐薬品性、使用方法によって異なります。

- ・ **途中停止** …… 工程終了後に途中停止し、ブザー音で知らせます。
- ・ **他の設定** …… その他の設定項目を表示します。(図 7-20)
- ・ **工程繰返** …… 工程終了後、その工程をもう 1 度を繰り返します。2 回目が終了すると次の工程に進みます。
- ・ **クールダウン** …… クールダウンを行います。工程終了後、水位 3 まで排水を行い、給水弁を開きドラム内温度を 40℃まで下げます。



図 7-20

重要／IMPORTANT!

排水無を設定しているときは、排水を行わずに給水を開始します。

- ・ **タイマー優先 水位** …… 設定水位到達を確認後、タイマーが減算します。

重要／IMPORTANT!


- ・ 給水又は、給湯が設定されていないと、設定できません。
- ・ 汚物洗浄が設定されているときは、設定できません。

- ・ **タイマー優先 温度** …… 設定温度到達を確認後、タイマーが減算します。
水位優先及び、温度優先が共に設定されている時は、双方が設定条件に到達後、タイマーが減算します。
水位優先及び、温度優先が共に設定されていない時は、工程開始と同時にタイマーが減算します。

重要／IMPORTANT!

- ・ **蒸気** が設定されている時のみ設定可能です。

- ・ **給湯制御** …… 給湯で温度制御を行います。

	注意／CAUTION!
<ul style="list-style-type: none"> 給湯による温度制御は給水を制御することでドラム内の温度をコントロールします。このため温度変動が大きく、温度制御されないお湯と洗濯物が接触します。高温のお湯との接触で影響を受ける洗濯物を処理する場合は給湯設備側で温度コントロールされたお湯を供給すること。 給湯を設定すると給湯制御設定スイッチが表示されます。 	

重要／IMPORTANT!
給湯を設定すると給湯制御設定スイッチが表示されます。

重要／IMPORTANT!
給水又は、給湯が設定されていないと、設定できません。

- エゼクター ……設定された時間エゼクターが動作します。(7.8.2参照)

初期値	設定範囲
30 秒	1-255 秒

2) 本脱水工程では、次の設定が可能です。(図 7-21)


- 工程時間 …… 設定時間表示部を長押しすると分設定と秒設定が切替ります。
スイッチ  を押して 1 分、1 秒単位で工程時間を設定します。
(設定範囲:0~99 分、0~59 秒)



図 7-21

- さばき回転 ……本脱水後のさばき動作でのドラム正逆回転数を設定します。(図 7-22)

	初期値	設定範囲
回転速度	20rpm	20-50rpm

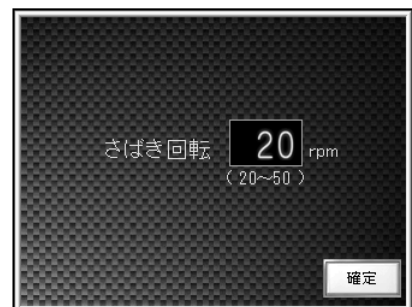


図 7-22

- 回転停止 6-6 ……本脱水後のさばき動作での動作時間とドラム正逆回転時間、ドラム停止時間を設定します。(図 7-23)

さばき動作時間 ……さばきの動作時間を設定します。

	初期値	設定範囲
さばき動作時間	60 秒	1-255 秒

回転停止 6-6 ……6 秒回転、6 秒停止サイクルで正逆回転します。

	初期値	設定範囲
ドラム回転時間	6 秒	0-12 秒
ドラム停止時間	6 秒	2-255 秒



図 7-23

重要／IMPORTANT!
ソフトスタートを設定している時は洗浄回転、ドラム正逆の設定はできません。

- ・ **脱水 高** **脱水 中** **脱水 低** ……脱水回転
 本脱水回転数を設定します。(図 7-24)
 脱水 高 ……高回転で脱水します。
 脱水 中 ……中回転で脱水します。
 脱水 低 ……低回転で脱水します。

回転速度 機種	初期値			設定範囲
	低	中	高	
WN163D	295rpm	590rpm	880rpm	100-880rpm
WN223D	270rpm	535rpm	800rpm	100-800rpm
WN303D	250rpm	500rpm	750rpm	100-750rpm
WN353D				



図 7-24

- ・ **ソフトスタート** …… 本脱水後のさばき動作を行いません。
- ・ **途中停止** ……工程終了後途中停止を行い、ブザー音で知らせます。
- ・ **予備脱水** ……本脱水前に設定回転数で設定時間脱水を行います。(図 7-25)

機種	予備脱水時間		予備脱水回転数	
	初期値	設定範囲	初期値	設定範囲
WN163D	30 秒	1-255 秒	295rpm	100-880rpm
WN223D			270rpm	100-800rpm
WN303D			250rpm	100-750rpm
WN353D				

- ・ **減速** ……減速設定をすると予備脱水後減速を行い、一度停止させ、低速回転で 10 秒間逆回転動作を行い、本脱水回転を行います。減速設定をしていないときは、予備脱水後減速を行わずに、本脱水回転を行います。



図 7-25

重要／IMPORTANT!

予備脱水を設定すると減速設定スイッチが表示されます。

7. 3. 6 各設定の初期値(表 7-1)と設定時の補足事項

1) 標準コースの設定内容

次の表は初期値を示し、[○]は設定がされていることを表し、[—]は未設定であることを表します。
文字及び数字は設定内容を表示します。

コース 1 【Y シャツ】

項目	工程	洗浄 1	洗浄 2	洗浄 3	洗浄 4	項目	工程	本脱水
工程時間(分)		15	4	3	2	工程時間(分)		7
工程時間(秒)		0	0	0	0	工程時間(秒)		0
設定温度(°C)		50	40	30	—	脱水回転(低・中・高)		高
給水		○	○	○	○	脱水回転(機種別)		
給湯		—	—	—	—	WN163D(rpm)		880
蒸気		○	○	—	—	WN223D(rpm)		800
水位(1~10)		3	5	5	3	WN303D(rpm)		750
洗浄回転(低・中・高)		中	中	中	中	WN353D(rpm)		750
洗浄回転(機種別)						さばき		○
WN162D(rpm)		40	40	40	40	さばき動作時間(回転-停止)		6-6
WN222D(rpm)		40	40	40	40	さばき時間(秒)		60
WN302D(rpm)		38	38	38	38	さばき回転(rpm)		20
WN352D(rpm)		38	38	38	38	予備脱水		—
洗浄時間(回転-停止)		9-2	9-2	9-2	9-2	予備脱水時間(秒)		—
排水		—	—	—	○	予備脱水回転(機種別)		
荒脱水		○	○	○	—	WN163D(rpm)		—
ソフトスタート		—	—	—	—	WN223D(rpm)		—
途中停止		—	—	—	—	WN303D(rpm)		—
助剤 1		○	—	—	—	WN353D(rpm)		—
助剤 2		—	—	○	—	減速		—
助剤ポンプ 1		—	—	—	—			
助剤ポンプ 2		—	—	—	—			
エゼクター		—	—	—	○			
水位タイマー優先		○	○	○	—			
温度タイマー優先		○	—	—	—			
行程繰返し		—	—	—	—			
クールダウン		—	—	—	—			
給湯制御		—	—	—	—			

コース 2【毛布】

項目	工程	洗浄 1	洗浄 2	洗浄 3	洗浄 4	項目	工程	本脱水
工程時間(分)		10	3	3	3	工程時間(分)		5
工程時間(秒)		0	0	0	0	工程時間(秒)		0
設定温度(°C)		40	—	—	—	脱水回転(低.中.高)		高
給水		○	○	○	○	脱水回転(機種別)		
給湯		—	—	—	—	WN163D(rpm)		880
蒸気		○	—	—	—	WN223D(rpm)		800
水位(1~10)		5	7	7	7	WN303D(rpm)		750
洗浄回転(低.中.高)		中	中	中	中	WN353D(rpm)		750
洗浄回転(機種別)						さばき		○
WN162D(rpm)		40	40	40	40	さばき動作時間(回転-停止)		6-6
WN222D(rpm)		40	40	40	40	さばき時間(秒)		60
WN302D(rpm)		38	38	38	38	さばき回転(rpm)		20
WN352D(rpm)		38	38	38	38	予備脱水		—
洗浄時間(回転-停止)		9-2	9-2	9-2	9-2	予備脱水時間(秒)		—
排水		—	—	—	○	予備脱水回転(機種別)		
荒脱水		○	○	○	—	WN163D(rpm)		—
ソフトスタート		—	—	—	—	WN223D(rpm)		—
途中停止		—	—	—	—	WN303D(rpm)		—
助剤 1		○	—	—	—	WN353D(rpm)		—
助剤 2		—	—	—	○	減速		—
助剤ポンプ 1		—	—	—	—			
助剤ポンプ 2		—	—	—	—			
エゼクター		—	—	—	—			
水位タイマー優先		○	○	○	○			
温度タイマー優先		○	—	—	—			
行程繰返し		—	—	—	—			
クールダウン		—	—	—	—			
給湯制御		—	—	—	—			

コース 3-100 【標準設定】

項目	工程	洗淨 1-13	項目	工程	本脱水
工程時間(分)		5	工程時間(分)		5
工程時間(秒)		0	工程時間(秒)		0
設定温度(°C)		—	脱水回転(低.中.高)		高
給水		○	脱水回転(機種別)		
給湯		—	WN163D (rpm)		880
蒸気		—	WN223D (rpm)		800
水位 (1~10)		5	WN303D (rpm)		750
洗淨回転(低.中.高)		中	WN353D (rpm)		750
洗淨回転(機種別)			さばき		○
WN162D (rpm)		40	さばき動作時間(回転-停止)		6-6
WN222D (rpm)		40	さばき時間(秒)		60
WN302D (rpm)		38	さばき回転 (rpm)		20
WN352D (rpm)		38	予備脱水		—
洗淨時間(回転-停止)		9-2	予備脱水時間(秒)		—
排水		○	予備脱水回転(機種別)		
荒脱水		—	WN163D (rpm)		—
ソフトスタート		—	WN223D (rpm)		—
途中停止		—	WN303D (rpm)		—
助剤 1		○	WN353D (rpm)		—
助剤 2		—	減速		—
助剤ポンプ 1		—			
助剤ポンプ 2		—			
エゼクター		—			
水位タイマー優先		○			
温度タイマー優先		—			
行程繰返し		—			
クールダウン		—			
給湯制御		—			

7. 4 手動操作

- ・メイン画面の **手動** スイッチを押すと、手動操作画面に切り替ります。

7. 4. 1 運転停止中の手動操作(図 7-36)

- ・手動操作したいスイッチを押すと動作を開始します。
動作中のスイッチはランプ(緑色)を点灯します。



図 7-36

重要/IMPORTANT!

- ・ドアが閉まっていることを確認して手動操作を行って下さい。
- ・手動操作がすべて OFF になるまで運転画面に戻れません。

給水 ……………スイッチを押すと給水弁が開き給水を行います。
もう一度押すと給水弁を閉じます。

給湯 ……………スイッチを押すと給湯弁が開き給湯を行います。
もう一度押すと給湯弁を閉じます。

- ・水位は 10 段階で設定できます。
- ・数値の部分を押すとキーボードが表示され、1~10 の水位を設定します。
- ・給水、給湯を行うと、設定水位で給水、給湯弁を閉じます。
- ・水位設定 0 の時は、もう一度押すまで入り続けます。



注意/CAUTION!

手動操作で給湯した場合は、温度制御されません。

助剤 1 ……… スイッチを押すと洗剤カップ 1 が動作し、洗剤カップ洗浄弁 1 が開き、洗剤カップ洗浄を行います。もう一度押すと洗い弁を閉じます。

助剤 2 ……… スイッチを押すと洗剤カップ 2 が動作し、洗剤カップ洗浄弁 2 が開き、洗剤カップ洗浄を行います。もう一度押すと洗い弁を閉じます。
洗剤カップ 1, 2 は同時に操作が出来ません。1 つずつ動作して下さい。

ドアロック ……………スイッチを押すとドアロックが動作します。もう一度押すとドアロック解除します。ドアが閉まっている状態で、スイッチの左上のランプ(黄色)を点灯します。

重要/IMPORTANT!

- ・手動操作を行うと自動でドアロックを行い、すべて停止すると自動でドアロックを解除します。
- ・手動操作を全て停止しても解除できない場合は、ドラム内に水があるか、ドラムが完全に停止していない可能性があります。

ポンプ 1 ………スイッチを押すと薬品投入ポンプ 1 が動作を開始し、もう一度押すと停止します。

ポンプ 2 ………スイッチを押すと薬品投入ポンプ 2 が動作を開始し、もう一度押すと停止します。

ポンプ 3 ………スイッチを押すと薬品投入ポンプ 3 が動作を開始し、もう一度押すと停止します。
(ポンプ 4~8 の操作は **ポンプ 4~8** を押すと操作画面に切り替わります。)

ポンプ 4 ………スイッチを押すと薬品投入ポンプ 4 が動作を開始し、もう一度押すと停止します。

ポンプ 5 ………スイッチを押すと薬品投入ポンプ 5 が動作を開始し、もう一度押すと停止します。

ポンプ 6 ………スイッチを押すと薬品投入ポンプ 6 が動作を開始し、もう一度押すと停止します。

ポンプ 7 ……スイッチを押すと薬品投入ポンプ 7 が動作を開始し、もう一度押すと停止します。

ポンプ 8 ……スイッチを押すと薬品投入ポンプ 8 が動作を開始し、もう一度押すと停止します。

排水弁 …… スwitchを押すと排水弁が開き排水を行います。

排水弁が閉じている時、スイッチの左上のランプ(黄色)を点灯します。

洗浄 低 …… **設定** (図 7-37) で設定された洗浄低の回転数とドラム回転-停止時間でドラムを回転します。もう一度押すと停止します。

洗浄 中 …… **設定** (図 7-37) で設定された洗浄中の回転数とドラム回転-停止時間でドラムを回転します。もう一度押すと停止します。

洗浄 高 …… **設定** (図 7-37) で設定された洗浄高の回転数とドラム回転-停止時間でドラムを回転します。もう一度押すと停止します。

脱水 低 …… **設定** (図 7-37) で設定された脱水低の回転数でドラムを回転します。もう一度押すと停止します。

脱水 中 …… **設定** (図 7-37) で設定された脱水中の回転数でドラムを回転します。もう一度押すと停止します。

脱水 高 …… **設定** (図 7-37) で設定された脱水高の回転数でドラムを回転します。もう一度押すと停止します。

※洗浄、脱水回転の動作時、経過時間を表示します。

蒸気弁 …… スwitchを押すと蒸気弁が開き、もう一度押すと蒸気弁を閉じます。

重要/IMPORTANT!

- ・加熱蒸気弁の操作は水位が水位 1 以上で操作を行うこと。

エゼクター …… スwitchを押すとエゼクター弁が開き、もう一度押すとエゼクター弁を閉じます。

設定 …… 手動操作時の設定が変更できます。
(図 7-37)

- ・ **設定値変更** …… 設定値表示部を押すとキーボードが表示され設定値を変更することが可能です。

・ 洗浄回転

回転速度	初期値			設定範囲
	機種	低	中	
WN163D	22rpm	40rpm	47rpm	20-50rpm
WN223D	20rpm			
WN303D	20rpm	38rpm	44rpm	
WN353D				



図 7-37

・ 脱水回転

回転速度	初期値			設定範囲
	機種	低	中	
WN163D	295rpm	590rpm	880rpm	100-880rpm
WN223D	270rpm	535rpm	800rpm	100-800rpm
WN303D	250rpm	500rpm	750rpm	100-750rpm
WN353D				

- ・ 回転時間-停止時間
 - 回転時間 ……ドラム正回転、逆回転の回転時間
数値は 0～12 秒の範囲で変更できます。(初期値 9 秒)
 - 停止時間 ……ドラム正回転と逆回転間の停止時間
数値は 2～225 秒の範囲で変更できます。(初期値 2 秒)
- ・ 温度設定(蒸気)
 - 数値は 0～90℃の範囲で変更できます。(初期値 50℃)

7. 4. 2 自動運転中の手動操作

重要/IMPORTANT!

- ・自動運転中の手動操作画面での変更は、運転を終了すると元の設定値に戻ります。

1) 洗浄工程時の手動操作(図 7-38)




- 工程残り時間・  スイッチを押すと 1 分ずつ変更できます。
(設定範囲: 1～99 分)
- 洗浄回転 ……  スイッチを押すと 1rpm ずつ変更できます。
(設定範囲: 20～50rpm)
- 回転時間 …… (設定範囲: 0～12 秒)
- 停止時間 …… (設定範囲: 2～225 秒)
- 温度 ……  スイッチを押すと設定温度を 1℃ずつ変更できます。
(設定範囲: 5～90℃)
- 給水…………… 水位到達後、設定している間給水を行います。
- 給湯…………… 設定している間給湯を行います
- 排水弁…………… 排水を行います。
- 蒸気…………… 設定すると設定温度で温度制御を行います。
- 助剤 1、2……… 設定すると助剤投入を行います。
- ポンプ 1～8……… 設定すると工程で設定している時間自動投入します。
切れる前にもう一度押すと停止します。



図 7-38

7. 5 メニュー(図 7-41)

- ・ 運転画面の **メニュー** スイッチを押すと、メニュー画面に切り替ります。

7. 5. 1 I/O モニタ

- ・ メニュー画面(図 7-41)の **I/O モニタ** スイッチを押すと、I/O モニタ画面に切り替ります。
シーケンサの入出力信号をモニタ出来ます。

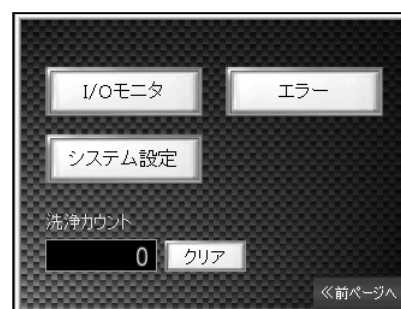


図 7-41

1) 入力信号 0ch~1ch

入力信号が ON するとランプが点灯します。

ch	入力	ch	入力
0.00		1.00	インバータ運転中
0.01		1.01	周波数到達
0.02		1.02	運転スイッチ
0.03	ドア開閉ボタン	1.03	停止スイッチ
0.04	ドア閉センサ	1.04	
0.05	排水リミットスイッチ	1.05	
0.06	振動検知		
0.07	回生抵抗サーマル		
0.08			
0.09			
0.10	ドアロックセンサ		
0.11	インバータ異常		

2) 出力信号 100ch~103ch

出力信号が ON するとランプが点灯します。

ch	出力	ch	出力
100.00	助剤 1	102.02	ポンプ 1(OP)
100.01	助剤 2	102.03	ポンプ 2(OP)
100.02	助剤洗浄弁(OP)	102.04	ポンプ 3(OP)
100.03	助剤 1 洗い弁	102.05	ポンプ 4(OP)
100.04	助剤 2 洗い弁	102.06	ポンプ 5(OP)
100.05		102.07	ポンプ 6(OP)
100.06	ドアロック ON	103.00	ポンプ 7(OP)
100.07	ドアロック OFF	103.01	ポンプ 8(OP)
101.00	給湯弁(OP)	103.02	動力電源
101.01	給水弁	103.03	排水弁
101.02	蒸気弁	103.04	ブザー
101.03	エゼクター	103.05	
102.00	洗浄正転	103.06	
102.01	洗浄逆転	103.07	

7. 5. 2 システム設定

- ・ メニュー画面(図 7-41)の **システム設定** スイッチを押すと、システム設定画面に切り替ります。(図 7-42)
- ・ 言語切替……………パネル表示の言語を日本語と英語を切替ます。
(1=日本語、2=英語)
- ・ 日時設定……………パネルに表示される時間の変更を行います。
設定 スイッチを押すと日時設定画面に切り替ります。(図 7-43)
年、月、日、時、分の設定値をすべて入力して設定スイッチを2秒長押しすると設定した日時に変更します。
- ・ 背景設定……………パネル表示の背景色を変更します。
- ・ 総洗浄カウント……………本機の総洗浄回数を表示しています。

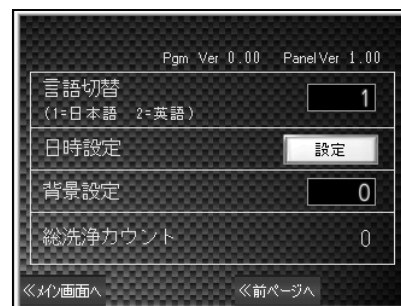


図 7-42



図 7-43

7. 5. 3 洗浄回数表示(図 7-41)

- ・ 洗浄カウント……………洗浄回数を表示します。
クリア スイッチを2秒長押しするとクリアされます。

7. 5. 4 エラーメニュー

- ・メニュー画面(図 7-41)の「エラー」スイッチを押すと、エラーメニュー画面に切り替ります。(図 7-44)

1) 発生中のエラーメッセージ(図 7-45)

- ・「発生中エラー」を押すと発生中のエラーメッセージを表示します。
- ・エラーメッセージを押すとエラー詳細画面が表示されます。
- ・エラー内容を確認し、「リセット」スイッチを押すか、電源を入れ直してください。



図 7-44

	警告/WARNING!
<ul style="list-style-type: none"> ・エラーが表示された場合は、必ずエラーの原因を解決し運転を再開すること。(9. エラー参照) エラーの原因が解決されぬままの運転再開は、本機への損害、人への傷害、死をもたらす危険があります。 	



図 7-45

2) エラー履歴(図 7-46)

- ・「エラー履歴」を押すとエラー履歴を表示します。
- ・エラーメッセージを押すとエラー詳細画面が表示されます。
- ・▲ ▼を押すと画面がスクロールします。

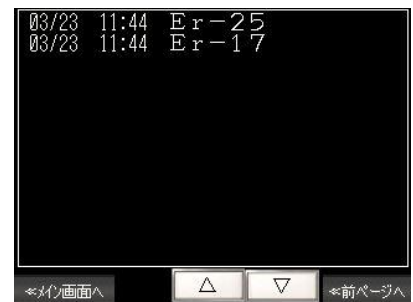


図 7-46

3) 詳細履歴(図 7-57)

- ・「詳細履歴」を押すとエラーの詳細履歴を表示します。
- ・エラーメッセージを押すとエラー詳細画面が表示されます。
- ・▲ ▼を押すと画面がスクロールします。

エラーNo.	コース	工程	残時	回転	温度	水位
Er-25	0	0	0	0	0	0
Er-17	0	0	0	0	0	0

図 7-57

7.6 プログラムクリア

- ・コース選択画面の左下隅を 10 秒間押すとプログラムクリア画面に切り替ります。
(図 7-49)
- ・**プログラムクリア** スイッチを 2 秒間長押しすると各コースに設定したプログラムの内容を初期化します。(図 7-50)



図 7-49

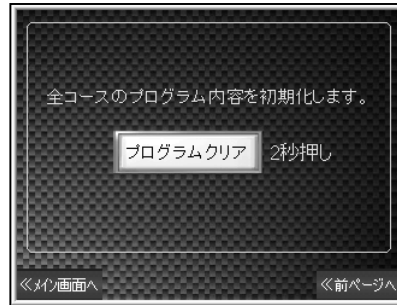


図 7-50

7.7 運転の方法

7.7.1 自動運転

- 1) コース選択スイッチを押し、コース選択をします。(7.2.1 参照)
- 2) ドアを確実に閉めたことを確認して、**運転** スイッチを押して下さい。

重要/IMPORTANT!

途中工程からスタートするためには先に工程を選択し、スタートスイッチを押してください。

- 3) 選択された工程から、プログラムされた内容で運転がスタートします。
- 4) 自動運転中は時間表示が 1 分単位で減算し、進行中の工程表示ランプが点滅します。自動運転が終了するとブザーが鳴り、終了を知らせます。
- 5) 途中停止を設定している場合は、途中停止を設定した工程が終了するとブザーが鳴り、途中停止中と表示されます。再度運転スイッチを押すと自動運転を再開します。
- 6) 自動運転中に進行中の工程残り時間を知りたい場合は、時間表示部を押すと工程残り時間が表示され、時間表示部を押す度に全工程残り時間と工程残り時間を切り替え表示します。

7.7.2 工程送り操作(図 7-51)

- ・自動運転中に**工程送り**スイッチを長押しするとドラム停止後、次の工程に進みます。

重要/IMPORTANT!

・脱水工程で加速中の工程送りはできません。



図 7-51

7.7.3 自動運転停止操作

- 1) 自動運転を途中で停止する場合は、**停止** スイッチを押します。
- 2) **停止** スイッチを 1 度押しと途中停止となり、残り時間表示はその時点で止まります。
- 3) 途中停止中に**運転** スイッチを押すと途中停止の状態から再運転を開始します。
- 4) 途中停止中に**停止** スイッチを押すと自動運転を終了します。洗浄工程途中で自動運転を終了したとき、排水動作を行いません。ドラム内に水があるときは**排水** スイッチを押して排水を行ってください。(図 7-52)

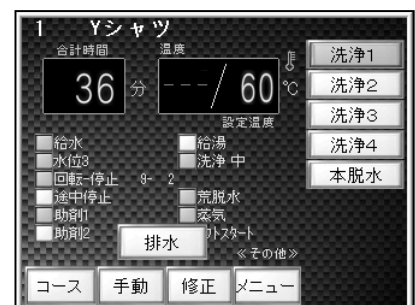
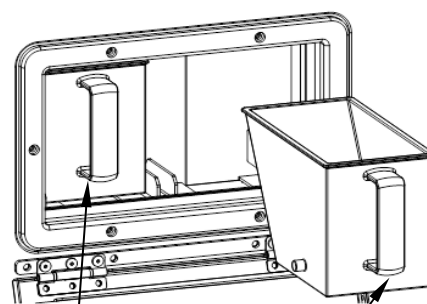


図 7-52

7.8 投入装置の取り扱い

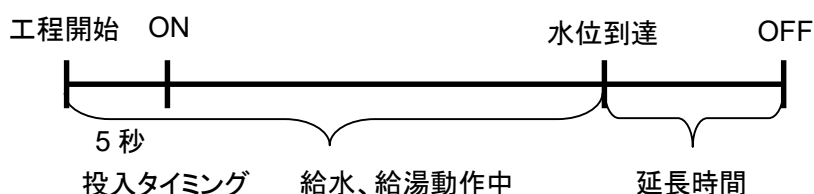
7.8.1 洗剤カップによる投入方法(図 7-54)

- ・ 投入装置は本機前面に設けており、2つの洗剤カップをセットできます。
- ・ 設定方法(7.3.5 参照)
洗剤 1～11 工程に設定できます。
設定したい工程で「**助剤 1**」・「**助剤 2**」スイッチを押して設定します。
(1 工程で複数選択可能です。)
洗剤カップ洗剤時間延長時間を設定します。



洗剤カップ 洗剤カップ 2
図 7-54

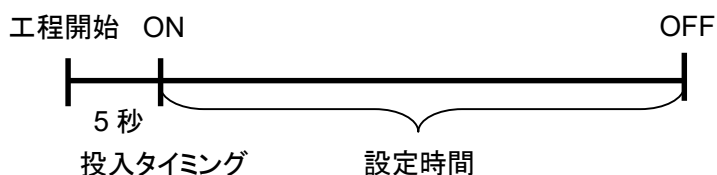
「**助剤 1**」・「**助剤 2**」 ……投入タイミングから、給水、給湯動作中に投入を行います。
カップ投入タイミングは工程開始から 5 秒後です。



7.8.2 エゼクターによる投入方法(図 7-55)

投入装置は、機械右側側面手前に取り付けられており、蒸気の力によつてのりを投入することができます。
(液体であればのり以外でも投入することができます)
のり吸い上げホースをのりの入った容器の中に入れれば完了です。

- ・ 設定方法(7.3.5 参照)
洗剤 1～11 工程に設定できます。
設定したい工程で「**エゼクター**」スイッチを押して設定します。
- 「**エゼクター**」 ……投入タイミングから、設定時間投入を行います。
投入タイミングは工程開始から 5 秒後です。



重要/IMPORTANT!

エゼクター方式によるのりの吸い上げは、蒸気力によつてのりを吸い上げる方式です。のりの温度が 60℃以上になりますと物理的に吸い上げることができなくなりますので、のりを濃いめに炊きあげ水でうすめて 55℃以下にして使用してください。
エゼクターでのりを吸い上げる場合、1日の作業終了時に水を吸い上げエゼクター内部の掃除を行ってください。動作不良の原因になります。

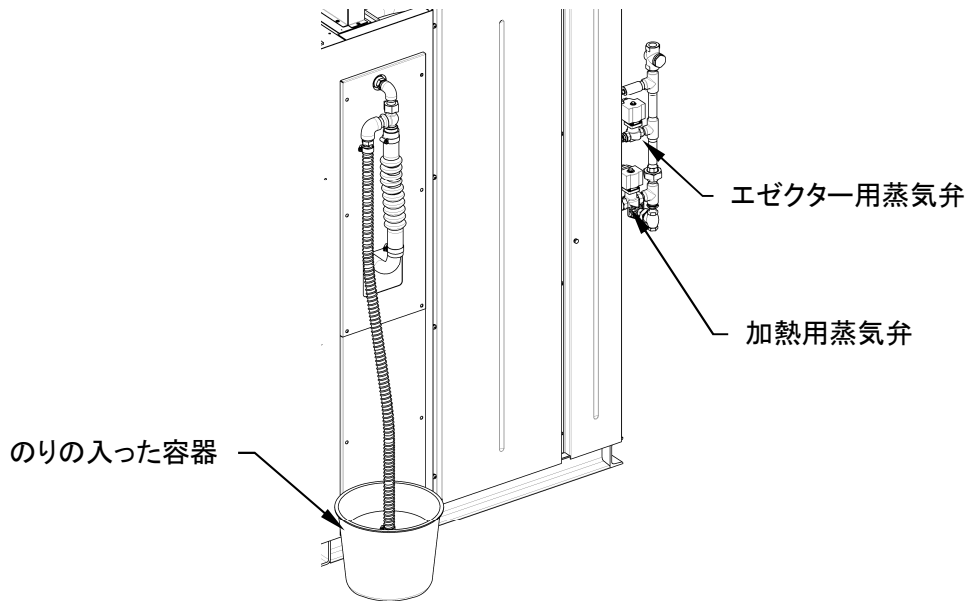


図 7-55

7. 8. 3 薬品投入ポンプによる投入方法(オプション)

重要/IMPORTANT!

・本機内の配管はオプションのため、標準では使用することができません。

・設定方法(7.3.5 参照)

洗浄 1~11 工程に設定できます。

設定したい工程で **ポンプ 1**・**ポンプ 2** ~ **ポンプ 8** スイッチを押して設定します。

(1 工程で複数選択可能です。)

各薬品投入ポンプ動作時間を設定します。

WP1000 ポンプ容量: 1 秒=5cc 青色のボデー

WP1100 ポンプ容量: 1 秒=7.5cc 透明のボデー

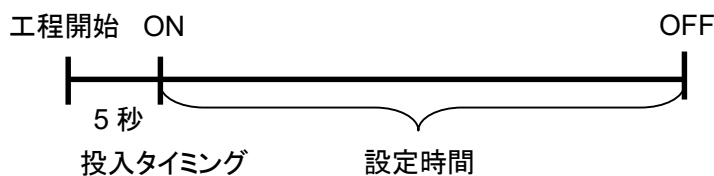
重要/IMPORTANT!

使用するポンプの種類は使用しているチューブの耐薬品性、使用方法によって異なります。

ポンプ容量はあくまで目安です。投入する薬品により投入量は異なります。

ポンプ 1・**ポンプ 2** ~ **ポンプ 8** ……ポンプ投入タイミングから、設定時間出力します。

ポンプ投入タイミングは工程開始から 5 秒後です。



7. 9 タッチパネル

7. 9. 1 パネルの輝度(図 7-56)

・画面の右上隅を押し、素早く左上隅を押しと輝度調整ウィンドウが表示されます。

・ **-** **+** を押して調整して下さい。



図 7-56 (輝度調整)

8. メンテナンス

8.1 始業前点検



警告／WARNING!

- ・ 運転中に異常があれば直ちに本機を停止し、修理スタッフまたは販売店のサービス担当者に修理を依頼してください。

- ・ 本管から本機の間に取り付けられた給水、給湯、蒸気バルブが開かれているか確認します。
- ・ 薬品投入システムの電源が供給されているか確認します。
- ・ 薬品タンク残量は十分あるか確認します。
- ・ 本機との各接続配管に漏れはないか確認します。ドアロックは正常に機能しているか、手動操作にて確認します。(7.4.1.1 参照)

8.2 ユーザによる定期点検とメンテナンス

8.2.1 ユーザによる定期点検とメンテナンスの前に



警告／WARNING!

- ・ 感電や本機の始動による、本機の損害、人への傷害や死に対するリスクを取り除くために、ユーザメンテナンスを行う前に、本機を電力供給から切離してください。
- ・ 不意の噴出によるリスクを軽減するために、本機に供給される水、お湯、蒸気の本管と本機の間に取り付けられた手動バルブを全て閉じてください。
上記以外で本機以外からの動力源により駆動している装置が本機に接続されている場合は、その装置も動力源から切離してください。(例:外部の薬品投入システム)
- ・ 点検中は第三者が操作出来ないようにし、各バルブには「点検中」の札を下げて行ってください。
- ・ 洗剤カップと洗剤ボックス内には化学製品の残留している場合があります。適切な保護具を使用して作業を行ってください。
- ・ 十分な本機の冷却を待って、作業を行ってください。
- ・ 異常があれば本機の使用を止め、修理スタッフまたは販売店のサービス担当者に修理を依頼してください。
ユーザによる点検とメンテナンスの怠慢は機械への損害、人への傷害、死をもたらします。
また同時に保証の失効をもたらします。

8. 2. 2 終業点検とユーザメンテナンス(毎日)

重要/IMPORTANT!

清掃には本機表面に損害を与える溶剤、研磨材の入った洗剤、傷の付けることの出来る素材で出来た布やスポンジなどを使用しないでください。

- ・ 1日の作業中にドアからの漏れはなかったか確認します。
- ・ 外部のブレーカがOFFされているか確認します。
- ・ 本機との各接続配管に漏れはないか確認します。
- ・ 本管から本機の間に取り付けられた給水、給湯、蒸気バルブが閉じられているか確認します。
- ・ 本機外周面の清掃を行います。
本機外周面に付着した石鹼、薬品、水垢をきれいに水洗いされ強く搾られた布またはスポンジで拭取る
こと。落ちにくい場合は中性洗剤を付けて除去します。この時使用した洗剤分もしっかり除去を行います。
- ・ ドア部の清掃(8. 3. 6参照)
ドアの内側と口金に付着した水滴やごみを拭き取ります。
パッキン部は強くこすらないでください。パッキンを傷つける可能性があります。
- ・ 洗剤カップ、洗剤ボックスの清掃(8. 3. 11参照)
洗剤カップを取り外し流水で残った薬品、洗剤分を洗い流し、乾いた布で水滴を拭取ります。
洗剤ボックスは薬品や洗剤が残っていないか目視にて確認し、残っていれば湿らせた布で拭取ります。
- ・ ドアと洗剤ボックスのフタは換気のために開けたままにします。

8. 2. 3 毎週ごとに

- ・ オートグリスの残量が0以下になっていないか確認します。(8. 3. 1参照)
オートグリスの残量が0以下になった場合は速やかに交換してください。ベアリングの早期破損の原因
になります。
- ・ エアーフィルタの清掃 (8. 3. 12参照)

8. 2. 4 毎月ごとに

- ・ 給水、蒸気配管のストレーナを掃除します。(8. 3. 13参照)

8. 2. 5 3ヵ月毎と最初の1週間後に




注意/CAUTION!


配管からの漏れは化学製品を含むかもしれません。適切な保護具を使用して行ってください。

- ・ 洗浄モータのベルトが損害を受けていないか、そして、正しいテンションを保っているか確認します。
(8. 3. 2参照)
- ・ 制御装置の湿気とほこりからの保護のため、拭取りとバキュームによる本機内部(制御ボックス、インバ
ータボックスの内部も含む)の清掃を行います。
(ほこりが隙間に入り込むため、ブロワーは使用しないでください。)
- ・ 本機内の配管に漏れはないか。各ラバーホース、ナイロンチューブの亀裂、折れが無いかを確認します。
(8. 3. 10参照)
- ・ 本機下の床に水や油が落ちていないか、またその痕跡がないかを確認します。
- ・ 排水弁の清掃。(8. 3. 7参照)
スムーズな排水と排水弁トラブル防止のため、定期的な清掃を行います。

8. 3 部品構造とメンテナンス手引

	警告／WARNING!
<ul style="list-style-type: none">・ 感電や本機の始動による、本機の損害、人への傷害や死に対するリスクを取り除くために、メンテナンスを行う前に、本機を電力供給から切離してください。・ 本機に供給される水、お湯、蒸気の本管と本機の間に取り付けられた手動バルブを閉じてください。この時、閉じられたバルブに作業中の表示にて、バルブを開いてはならないことを明確に警告してください。上記以外で外部薬液ポンプなど本機以外からの動力源により駆動している装置が本機に接続されている場合は、その装置も動力源から切離してください。・ メンテナンス中は第三者が操作出来ないようブレーカには施錠し、各バルブには「メンテナンス中」の札を下げて行ってください。・ 十分な本機の冷却を待って、作業を行ってください。・ 本機への各供給を再開する場合は、本機内部及び本機周囲に危険がないことを確認し供給を再開してください。	

8. 3. 1 オートグリス

	警告／WARNING!
オイルを扱う場合は十分に注意し、下記のことをお守りください。	

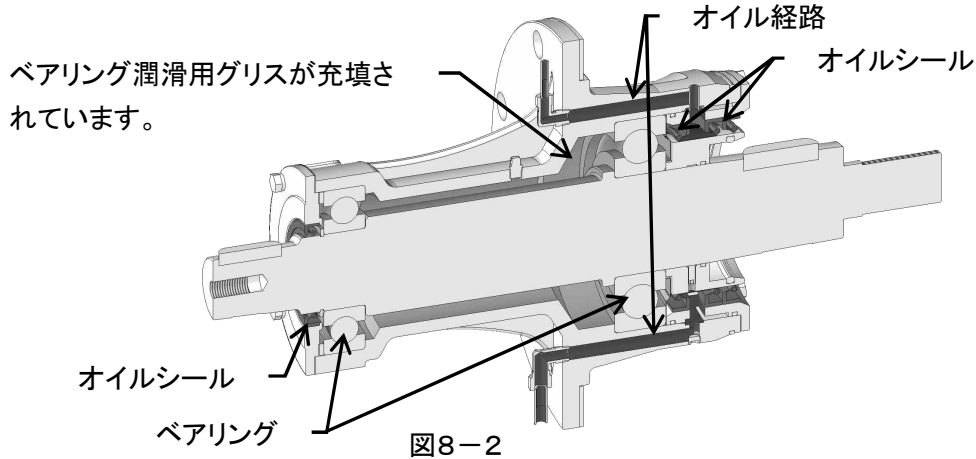
- ・ 使用期間を過ぎたオートグリスは使用しないでください。
- ・ 内部のオイルは皮膚や眼に炎症を起こすことがあります。取り扱う際は保護手袋や保護眼鏡を使用し、直接接触を避けてください。
- ・ 皮膚に触れた場合は水と石鹼で十分に洗い、目に入った場合は清潔な水で十分に洗い、医師の診断を受けてください。
- ・ 誤飲した場合は無理に吐き出さずに、直ちに医師の診断を受けてください。
- ・ 空容器に圧力をかけないこと。圧力をかけると破裂することがあります
- ・ 容器は溶接、加熱、穴あけまたは切断しないこと。爆発を伴って残留物が発火することがあります。
- ・ 廃棄容器処理は各国と地域の法令に従い適正に処理を行ってください。
- ・ 直射日光を避け暗所に、また子供の手の届かない所に保管してください。
- ・ 不明な点は、製品安全データシート(MSDS)を参照してください。

1) 機能

重要／IMPORTANT!

オイルはベアリングの為ではなく、オイルシールの保護の為に給脂されています。(図8-2)

- ・ 設定期間メンテナンスフリーでグリスを自動給脂でき、給脂期間(1~12ヶ月)の設定が自由にできます。
- ・ 設定期間中はバッテリー交換や外部電源を必要とせず、昼夜を通じて連続給脂ができます。



2) 仕様

名 称	sima lube オートグリス (自動給油器)
駆動方法	H ガス圧力 (乾電池式)
取り付け方向	自由
内 容 量	125ml (0.033gal)
指定オイル	FBK-OIL RO32
作動圧力	最大 0.5MPa (71psi)
吐出期間	設定範囲 無段階 1~12 (周囲温度により設定数値と使用月数とが異なります。)
使用温度	-20°C~+55°C (-4°F~131°F)
使用期間	潤滑剤充填後2年以内
重 量	約190g (0.42lbs) (潤滑剤充填後) 約70g (0.15lbs) (空容器)
外形寸法	φ52mm(2.0") H100mm(3.9"){全高114mm(4.5")} おねじ R1/4×14mm

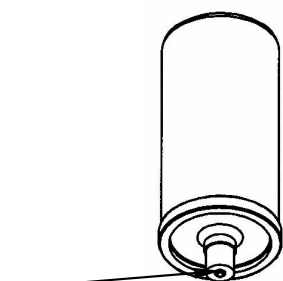
3) 取り付け方法



注意／CAUTION!

- ・ 取り付け前に潤滑経路につまりがないことを確認し取り付けること。詰りが発生し内部のガス圧が0.7 MP を越えると、保護対策として本体底部又は、ガスジェネレーター部が破壊するようになっています。
- ・ 先端をカットしガスジェネレーターを設定値にセットしてからオイルの吐出が開始するまでに時間がかかります。本体が全て収る容器に入れてしばらく置き、オイルの吐出を確認できた後に、取り付けてください。
- ・ 交換用のオートグリスは販売店に注文してください。純正品には山本製作所の指定オイルが入っています。類似品を使用されたことによる人への傷害、本機への損害に対し山本製作所と系列会社及び、販売店はそれらに対し一切の責任を負いません。
- ・ オートグリスの定期的な交換を怠ること又は、誤った取り付けは、オイルシールの破損を招きベアリングへの水の侵入、及びグリスの流出により主軸部に重大な損害を招きます。オイル切れを招いた事による、人への傷害、本機への損害、に対しメーカー及び、販売店はそれらに対し一切の責任を負いません。

- ① オートグリスは本機の付属品として1個同梱されています。
- ② 封印キャップ先端の小さな突起をナイフで切り取ります。この時、封印キャップは外さないこと。(図8-3)
(ニッパーや切れないナイフで切り取ると穴がつぶれます。)
- ③ 上部のガスジェネレーター設定数値を[6]のところ、↑印を合わせます。⇒スイッチがONになります。容器に入れてしばらく置き、オイルの吐出を確認すること。(図8-4)
- ④ 油性ペンなどで、本器の側面ラベルに使用開始日を記入すること。
- ⑤ 本機の給脂箇所に手でねじ込み取り付けます。(図8-4)
- ⑥ 約6ヶ月間使用可能ですが、6ヶ月間の使用を保証するものではありません。必ず毎週残量を確認すること。周囲温度20°C(68°F)でほぼ設定期間試用でき、それより低温の時は期間が長く、高温の時は期間が短くなりますが、温度変化にかかわらず設定スイッチを[6]以下に設定します。[6]より大きく設定しますと軸受のオイルシールの寿命が短くなる可能性がありますので設定しないこと。
- ⑦ オートグリス残量が0以下になった場合は速やかに交換すること。オートグリスに比べ主軸部の修理は非常に高額になります。



先端の小さな突起を
ナイフで切り取る

図8-3



↑を6に
合わせる

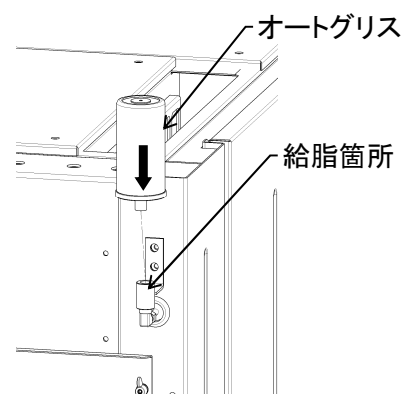




図8-4

8. 3. 2 Vベルト(図8-5)

	警告／WARNING!
<ul style="list-style-type: none"> ・ 水、油、化学薬品などがベルトやプーリに付着すると伝達力の低下、早期破損の原因になります。 ・ ベルトの交換はベルトの張力を緩めてから行うこと、無理にフランジを乗り越えたり、ドライバなどでこじ入れたりすると早期破損の原因になります。 ・ 不適切な張力はVベルトの早期破損の原因になるだけでなく、モータへの過負荷、主軸ベアリングの早期破損をまねきます。 	

	警告／WARNING!
<ul style="list-style-type: none"> ・ 機械のドアが確実に閉じられていることを確認し、ドアのよく見える位置に、「作業中です。ドアを開けてはならない！」などの表記で作業中であること、ドアを開けてはならないことを明確に警告する札を掛け作業を行うこと。 この警告を守らなければ、あなたの存在を知らない誰かにドラムを回転されることで、ベルトに挟まれる可能性があります。これは機械が電力供給から切離されていても起こります。 ・ 作業者自身が回転させたプーリ、ベルトによっても挟まれる可能性があります。 	

1) 機能

- ・ モータの動力をプーリに伝えドラムを回転させます。

2) Vベルト張力調整

- ① ボルト A を緩めます。
- ② ベルトの張力を確認しながら、ナット B とナット C を使いベルトの張力を調整します。
 - ・ ベルトスパンの中央を表 (V ベルト張り調整値) に示す荷重で押し、示されたたわみ量となる様調整します。
 - ・ ベルトを緩める場合は、ナット B を緩め、ナット C を絞めて調整します。
 - ・ ベルトを張る場合は、ナット C を緩め、ナット B を絞めて調整します。
- ③ 適切な張力に調整できたなら、最後にボルト A、ナット B、ナット C を確実に絞めること。

<Vベルト張り調整値>

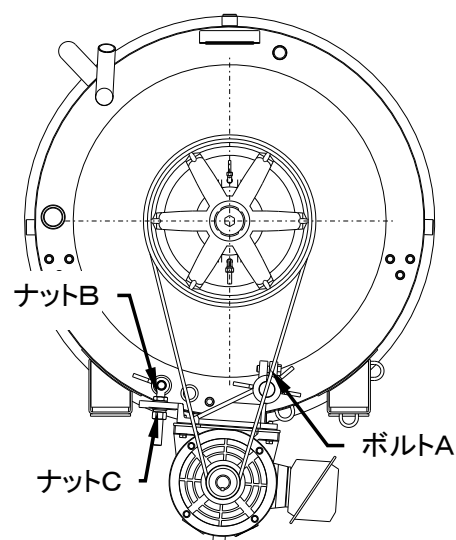


図8-5

	ベルトサイズ-本数	ベルトスパン	たわみ量	荷重
WN163D	3V750-3 本	544mm	8.7mm	17.7N
WN223D	3V850-4 本	632mm	10.1mm	17.7N
WN303D	3V950-5 本	693mm	10.6mm	21.7N
WN353D				

3) Vベルト交換

重要／IMPORTANT!

- ・ Vベルトはプーリに馴染むまで時間を要します。新しいベルトに交換した場合、定期点検とは別に1週間後、および1ヶ月後にベルトの張力調整を行うこと。
- ・ ベルトがプーリから無理なく外れるまで、ベルトの張力を緩めること。
- ・ 消耗したベルトを外し、新しいベルトを取り付けます。
- ・ Vベルト張力調整を行い、最後にボルト A、ナット B、ナット C を確実に絞めること。

8. 3. 3 振動検知スイッチ(図8-6)



警告／WARNING!

- ・ ケーブルの切断、コイルバネやタッチ板の絶縁、取り外しなど、振動検知スイッチの機能を消失させる行為を行わないでください。
- ・ 点検で異常が確認された場合は直ちに使用を中止し、メンテナンススタッフまたは販売店のサービス担当者に修理を依頼してください。

1) 機能と制御

- ・ 本機は、脱水回転を行う前にバランス回転を行い品物がアンバランスになりにくいよう制御していますが、品物のさばきがうまくゆかず許容以上のアンバランスを生じた場合、振動検知スイッチが作動すると本機を一時停止させ、約 10 秒間左回転した後、再びバランス回転の後、脱水を行います。

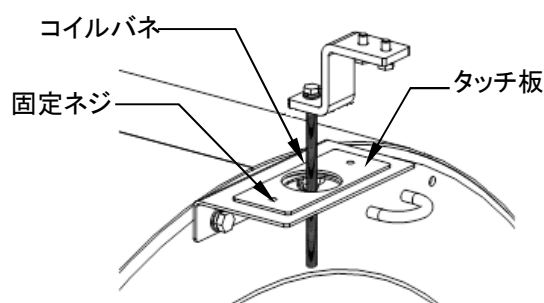


図8-6

- ・ 前記の動作が行程内で5回繰返すと次のようになります。
荒脱水行程時 …… 排水のみを行い次の行程に進みます。
本脱水行程時 …… 本機は停止すると同時に Er-15 を表示、またブザーを鳴らします。

2) 停止後の復帰

- ・ エラーメッセージが出て本機が停止した場合、手動運転モードに切り替え正逆ドラム回転で品物をほぐすか、又はドラム内の品物の量を変更し手動運転モードで脱水を行います。


3) 振動検知スイッチの調整

- ・ 振動検知スイッチはコイルバネとタッチ板が触れると作動します。
- ・ 調整は水位 7 の状態でコイルバネがタッチ板の穴の中央になる様にタッチ板を調整します。

4) 振動検知スイッチの点検

- ・ 検知の妨げとなる可能性のあるグリスやホコリなど付着がないか確認し、スプリングの折れ、ケーブルの断線がないか確認します。

8. 3. 4 液面制御センサ(図8-7)

	注意／CAUTION!
<ul style="list-style-type: none"> ・ ビニールホースの掃除及び、交換時、ホースに折り曲げ、漏れが起こらないように組付けること。 	

1) 機能

- ・ 圧力に応じたアナログ値を出力します。
- ・ 出力されたアナログ値で水位制御を行います。

2) 液面制御センサの点検

- ・ ビニールホースの詰まり又は破れがないか確認する。
- ・ 手動操作で排水弁を閉じ、給水弁を開きます。
- ・ 給水が開始されたことを確認する
- ・ I/O モニタのアナログ値のページを表示して、水位が 0/10 から 10/10 の順に変わるか確認する。
- ・ 水位が 0/10 から 10/10 の順に変わらない場合は液面制御センサ、又はビニールホースに異常がある可能性があります。
- ・ ビニールホース内に空気と水の境界が確認できる場合は破れ、漏れの可能性があります。ホースの継ぎ部からの漏れ、ホースの破れを確認してください。
- ・ 以上の点検で異常が確認された場合は、必ず一度ホース継手の掃除を行い。再度これらの点検を行うこと。
- ・ 異常が再確認できた場合、異常の可能性がある部品を交換すること。
ホースを交換する場合はホース継手も一緒に交換すること。

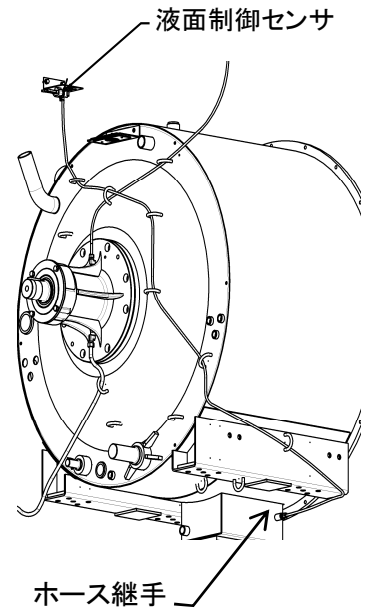



図8-7

3) ホース継手の掃除(図8-8)

	注意／CAUTION!
<ul style="list-style-type: none"> ・ ホース継手の掃除はケーシング内に水が残っていないことを確認して、水が残っている場合は排水してから行うこと。 ・ 圧縮空気を液面制御センサに吹き込むとセンサの破損の原因になります。ホース側に圧縮空気を吹き込まないこと。 	

- ・ ホース継手のナットを緩めホースを外します。
ナットを緩める時は、継手本体側が回らないよう、スパナで固定し回すこと。

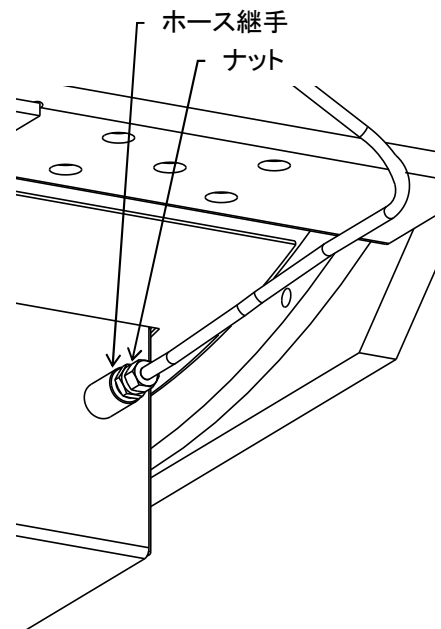



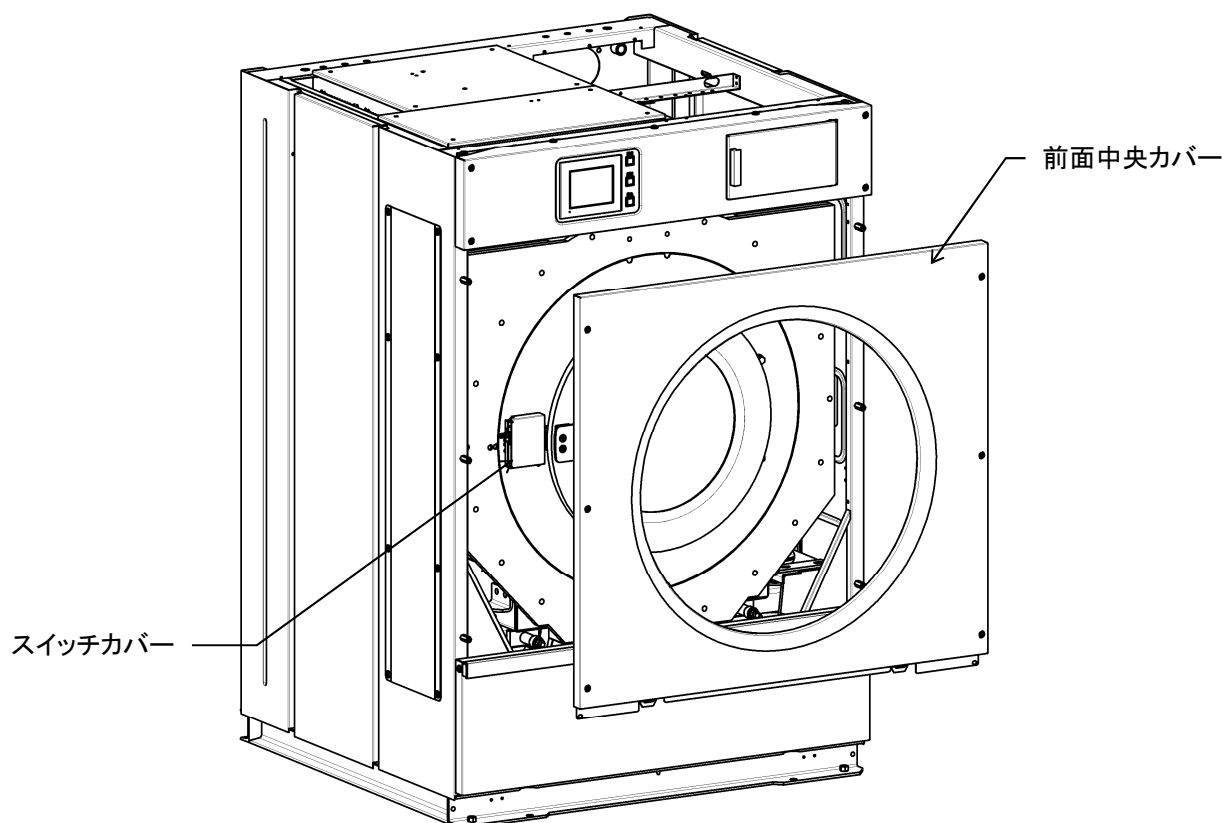
図8-8

- ・ 継手の穴から $\phi 3\sim 4$ mm程度の表面の滑らかな棒を突刺し溜まったゴミを突き落します。または、棒の代わりに圧縮空気を吹き込みます。

	注意／CAUTION!
<ul style="list-style-type: none"> ・ ゴミを突き落とす棒に、ヤスリなど継手を傷つけたり、変形させたりする可能性がある物を使用しないこと。継手の傷、変形は漏れを招きます。 ・ 圧縮空気を使用する場合は飛散したゴミなどが目などに入らないよう保護すること。 	

- ・ ナットを締めホースを取り付けます。
ナットを締める時は、継手本体側が回らないよう、スパナで固定し回すこと。
ホースはひねりがない状態から左に半回転程度捻り手でナットを締め付け、最後に工具を使い締め付けています。
- ・ 液面制御センサの点検を行い、漏れがないこと、水位検知、排水検知が正常に機能することを確認すること。

8. 3. 5 ドアロック(図8-9)



スイッチカバー取り外し方

- ①下部にあるビスを取り外す
- ②カバーを右にスライドさせる
- ③手前に引く

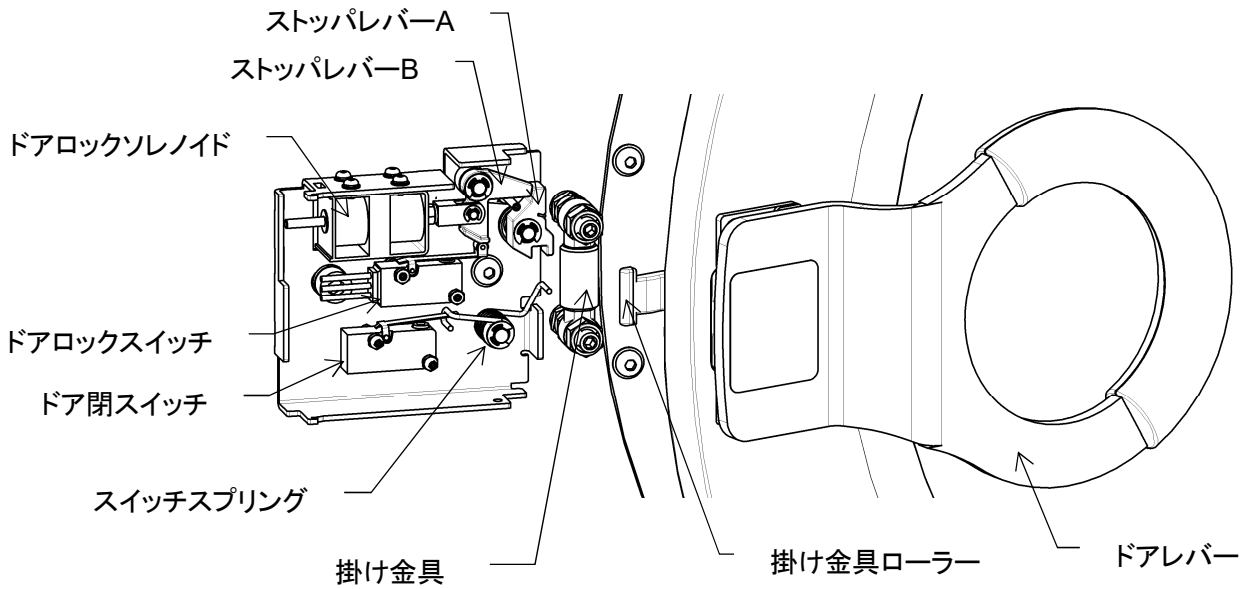
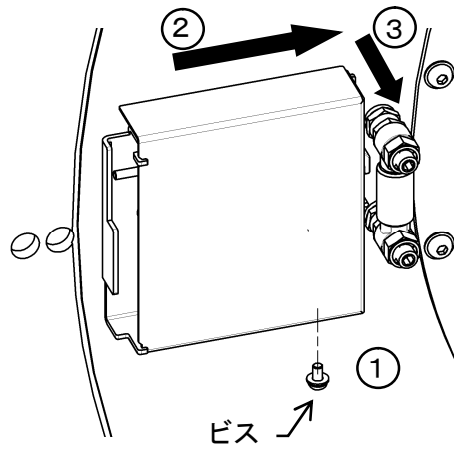


図8-9

1) 機能



警告/WARNING!

- ・ ドアロックスイッチが ON を検知出来なくなった場合は排水弁を開放し、機械を停止する様コントロールされますが、ドラムなどの回転体は直ぐには停止しません。また、加熱されたケーシング内は高温のままです。
- ・ ドアを開ける前にドラムの回転が停止したことを確認し、ドラム内の冷却を待ちドアを開けること。
 - ・ 運転中や、ドアを開けると水漏れを起こす可能性がある場合にドアが開かないようロックします。
 - ・ ドア閉スイッチによりドアの開閉を検知、ドアロックスイッチによりドアがロックされたことを検知します。
 - ・ ドア閉スイッチが ON を検知かつ、ドアロックスイッチが ON を検知していないと、バスケットの回転を伴う操作や給水、給湯、薬剤投入は行えません。

2) ドアロックの点検

- ・ 手動操作画面を表示させます。(7. 6参照)
- ・ **ドアロック**スイッチが緑色に点灯している場合はドアロックの状態になっていますのでスイッチを押し解除します。

重要/IMPORTANT!

- ・ 他の手動操作をすべて終了しないとドアロックは解除できません。
- ・ ドラム内の水位が低水位に達していると、ドアロックが解除できません。
- ・ ドアを開閉します。この時 I/O モニタのドア閉リミットスイッチのランプがドアを閉じた時に点灯すること、開けた時に消灯することを確認します。
- ・ ドアを閉じ、**ドアロック**スイッチを押します。スイッチが緑色に点灯し、ドアがロックされますので、軽くドアレバーを引きロックされていることを確認する。

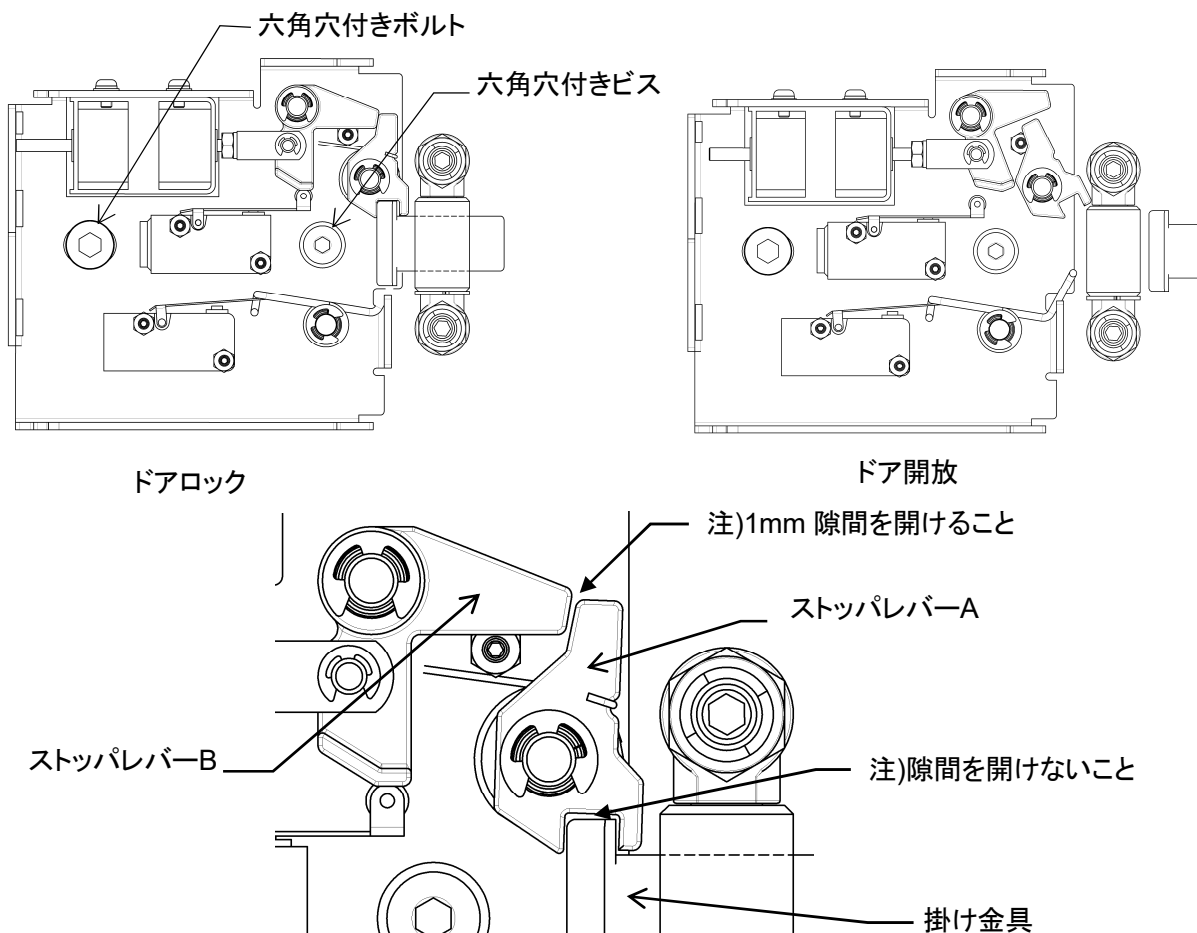


図8-10

3) ドアロックの調整

- ・ スイッチカバーの下側のビスを緩めスイッチカバーを右にスライドさせ手前に取り外します。(図8-9)
- ・ ドアロック及びドア開放時、図8-10の様になっています。
- ・ ドアロック時、ストッパレバーA,Bと掛け金具が図8-10の様にかみ合う位置に来る様に六角穴付きボルトと六角穴付きビスを緩めドアロック部を左右にずらし調整します。

8. 3. 6 ドア部(図8-11)



警告／WARNING!

- ・ ドアの調整は十分な知識と経験を持った者によって行わなくてはなりません。異常があれば機械の使用を止め、修理スタッフまたは指定の業者に修理を依頼すること。
- ・ 清掃には素材に損害を与える溶剤、研磨材の入った洗剤、傷の付けることの出来る素材で出来た布やスポンジを使用しないこと。
- ・ ドアにどの方向からも荷重を掛けてはならない。また、勢いよく開けたり、閉めたりしてはならない。これらの行為は、水漏れをもたらすのみでなく、機械への損害、人への傷害をもたらすかもしれない。

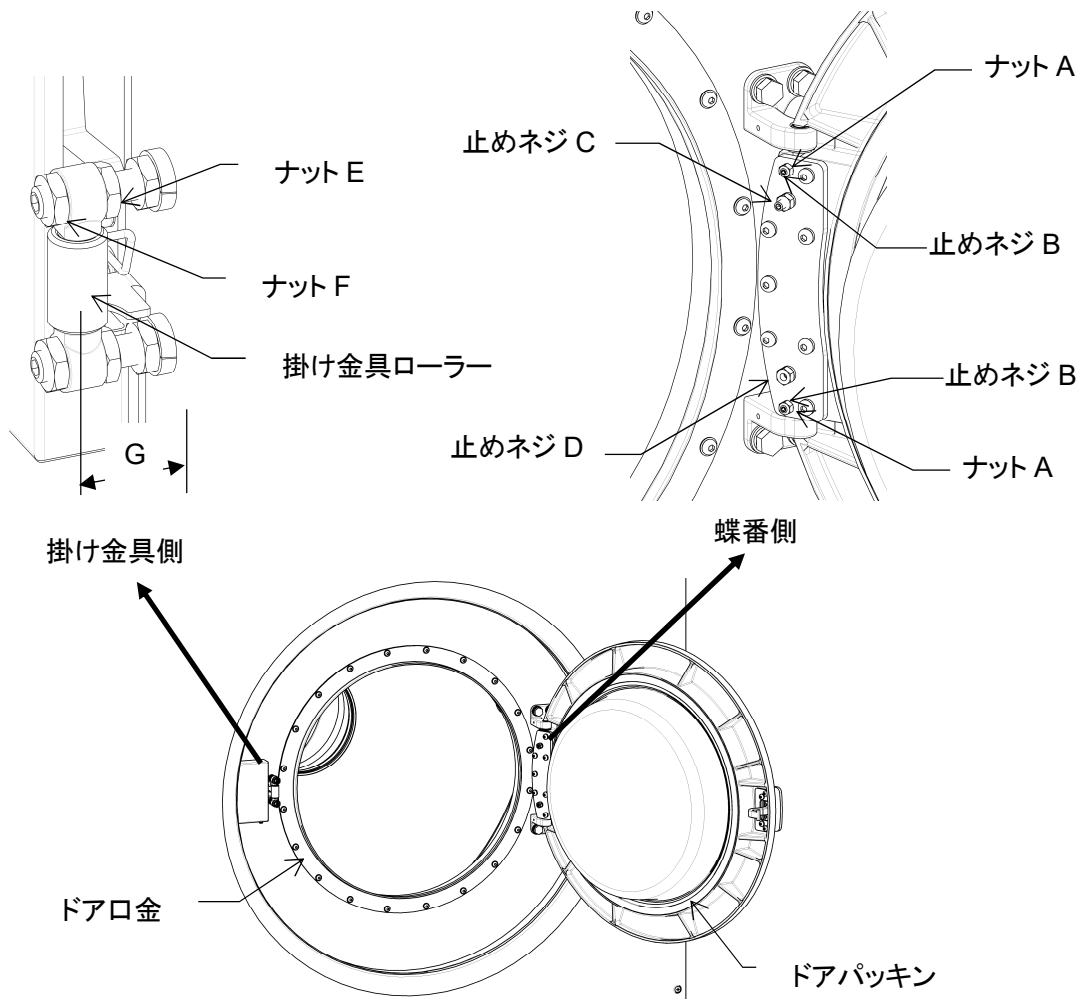


図8-12

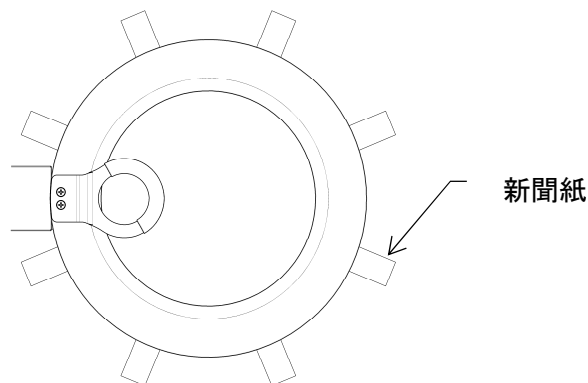


図8-12

1) 機能

- ・ ドラムへ洗濯物を出し入れする開口部を塞ぐドアで、運転中の洗浄水の漏れを防ぎ、危険な可動部や攪拌される洗濯物への接触を防ぎます。

2) ドアパッキンとドア口金の当り調整

- ・ 新聞紙を 30mm×100mm 程度の大きさにカットした紙を 8 枚用意します。
- ・ その紙を(図8-12)の様にドアパッキンとドア口金の間に挟み、ドアを閉めます。この時、水分は十分拭取られ、しばらくドアを開放し乾燥されていなくてはなりません。
- ・ 挟んだ紙を引っ張ると当りが弱いと切れずに抜けます。
- ・ 全周8ヶ所で確認し、紙の抜けた位置が右側(蝶番側)あるいは上下であれば蝶番を左側(掛け金具側)であれば掛け金具を調節します。
- ・ 調整後は緩めたナットを全て確実に締めること。

<蝶番側の調整>

ナット A を緩めます。

止めネジ B を 10mm 緩めます。

重要/IMPORTANT!
<ul style="list-style-type: none">・ 止めネジ B の緩めすぎると止めネジが脱落します。・ 止めネジ B を回すときはドアを軽く持ち上げてください

止めネジ C、D に付いているナットを緩めます。

止めネジ C、D を締めれば蝶番側パッキンが強く当たる様になります。

止めネジ C を締めればドア上部側のパッキンが強く当たる様になり、下側の止めネジ D を締めればドア下部側のパッキンが強く当たる様になります。

調整後は止めネジ C、D が緩まないようナットを締めます。

ドアを固定するために、止めネジ B を底付きするまで締め、ナット A を締めます

<ドアレバー側の調整>

ナット E(2箇所)を緩め、ナット F(2箇所)を締めると掛け金具ローラーの位置 G が小さくなり、ドアレバー側パッキンが強く当たる様になります。

調整後は掛け金具ローラーの位置が変わらないようナット E 及びナット F を確実に締めること。

8. 3. 7 排水弁(図8-13)



警告/WARNING!

- ・ ケーシング内に水が残っていないことを確認して、水が残っている場合は排水してからメンテナンスを行うこと。

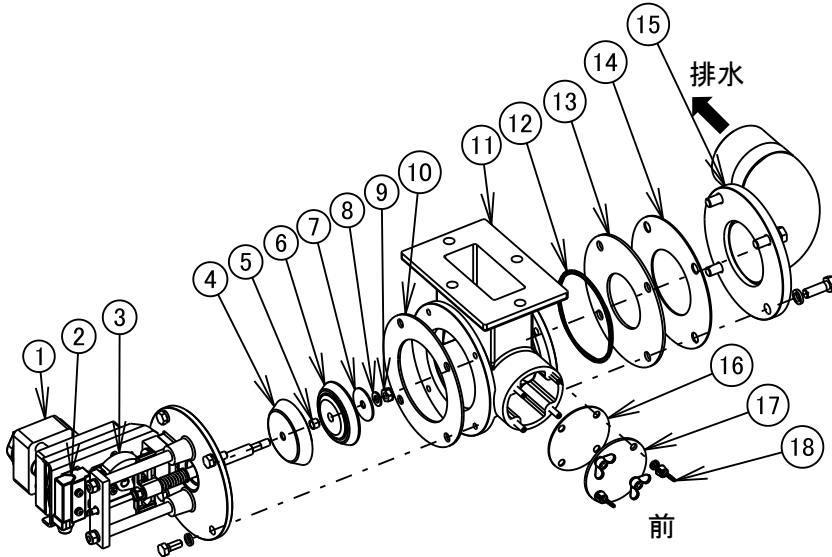


図8-13

1) 機能

- ・ ケーシング内に水を溜めたり、ケーシング内の水を抜いたりする弁です。
- ・ ギアモータで駆動され、排水動作中以外は閉側に位置します。

18	蝶ナット
17	掃除口フタ
16	掃除口フタパッキン
15	排水エルボ
14	排水エルボパッキン
13	排水弁座
12	Oリング (G100)
11	排水弁本体
10	排水弁フタパッキン
9	Uナット, ワッシャ
8	排水弁ロッドパッキン
7	排水弁ワッシャ
6	排水弁補助弁
5	排水弁スペーサ
4	排水弁支え板
3	排水弁マイクロカム
2	リミットスイッチ
1	ギアモータ
番号	部品名称

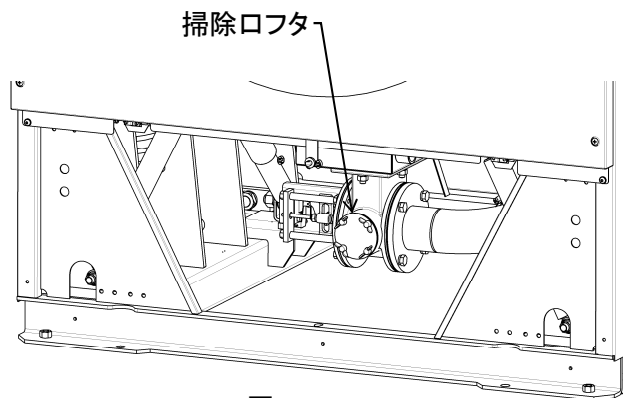


図8-14

2) 排水弁の掃除

- ・ 前面下部カバーを外します。(図8-14)
- ・ 前面に⑰掃除口フタが見えます。



警告/WARNING!

近くに蒸気配管が通っています。十分な本機の冷却を待って、作業を行ってください。

- ・ 掃除口を開けると排水弁内の排水しきれなかった水が出て来ます。排水弁の下にトレーなどを置き作業すること。
- ・ ⑩蝶ナットを緩め、⑰掃除口フタと⑱掃除口フタパッキンを外します。
- ・ 排水弁内のゴミを取り除き、⑥排水弁補助弁表面に付着物がある場合は拭取ります。
- ・ ⑥排水弁補助弁にひび割れや損傷がないか確認します。
問題が発見されたなら、⑥排水弁補助弁を新しい物と交換すること。

3) 排水弁の動作確認 (図8-15、16)

- ・ 掃除口を開けると排水弁内の排水しきれなかった水が出て来ます。排水弁の下にトレーなどを置き作業すること。
- ・ ⑩蝶ナットを緩め、⑰掃除口フタと⑱掃除口フタパッキンを外します。
- ・ 排水弁内に身体の一部や物が入っていないことを確認します。
- ・ 手動操作画面を表示させます。(7. 6参照)
- ・ **排水弁** スイッチを押し排水弁を作動させ、動作を確認する。
- ・ 排水弁が動かない場合は、リレー(CR2)の点検を行うこと。

(図8-16)

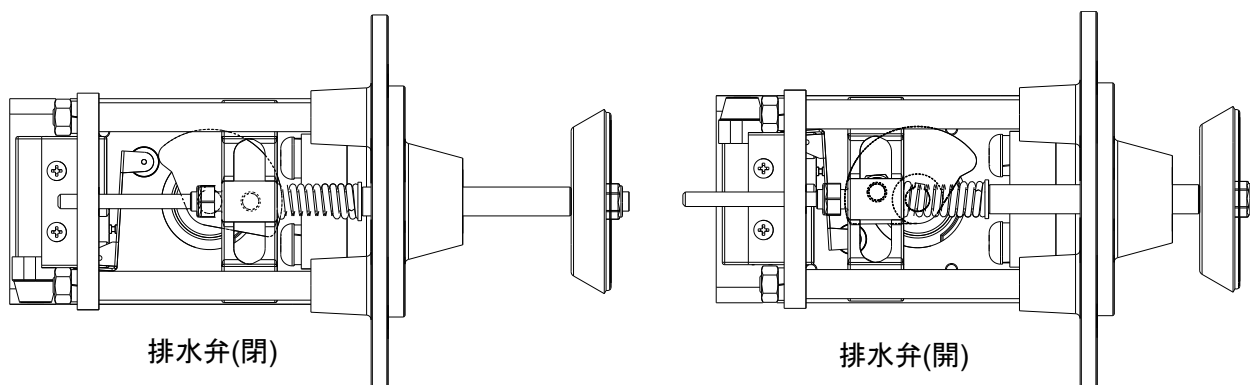


図8-15

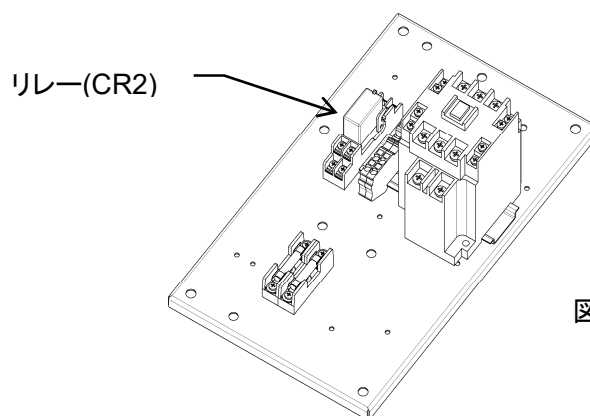


図8-16

4) 排水弁補助弁の交換(図8-13)

- ・ ①モータと②リミットスイッチのケーブルコネクタを外します。①モータアース線を外します。
- ・ ボルト(M8)を緩めて①～⑩一体品を取り外します。
- ・ ⑩U ナット(M8)を緩めて⑤～⑧弁部をシャフトから取り外します。
- ・ ⑥排水弁補助弁の中央にはまっている⑤排水弁スペーサを取り外し新しい⑥排水弁補助弁に取り付けます。
- ・ ⑤～⑧弁部をシャフトに逆の手順で組み付けます。
- ・ ①～⑩一体品をボルト(M8)で組み付けます。
- ・ ①モータと②リミットスイッチのケーブルコネクタ及び、①モータアース線を元の通に接続します。
- ・ ③排水弁マイクロカム回転方向と排水弁の動作確認を行うこと。
機械正面から見て時計方向に③排水弁マイクロカムは回転します。
- ・ 排水弁の押し代調整をおこないます。(図8-16)
- ・ ⑱排水弁ロッド金具と⑳Uナットとのスキマが3mm になるようにナットを調整します。

重要/IMPORTANT!

- ・ ①のモータケーブルはマークチューブの表示を確認し間違いがないように接続すること。
- ・ 排水弁の押し代調整は完全に組み上げた状態で行ってください。

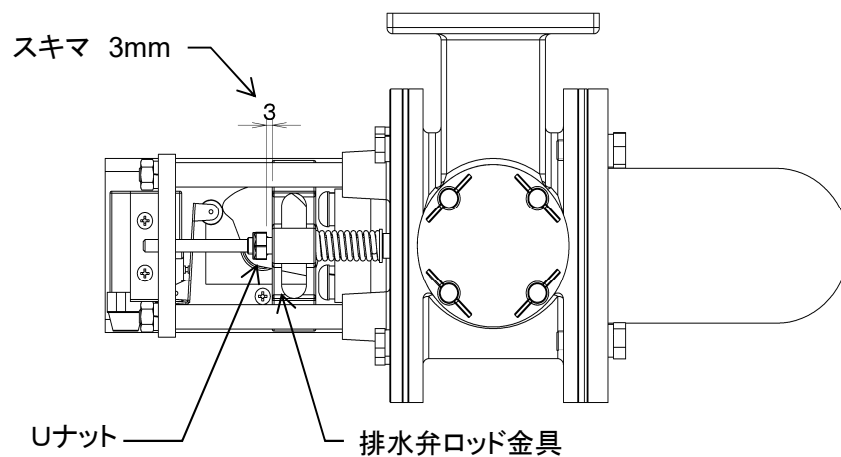


図8-17

8. 3. 8 給水, 給湯弁(図8-18)



警告／WARNING!

- ・ 給湯配管は高温となります。十分な本機の冷却を待って、作業を行ってください。



警告／WARNING!

- ・ 作業を行う場合は給水, 給湯本管と本機の間に取り付けられた手動弁を閉じ、手動操作で給水, 給湯弁を開き配管内の水, お湯を抜いてください。
- ・ 給水弁に給湯配管を接続しないこと。給水弁の故障の原因となります。

1) 機能

- ・ ケーシング内への給水や給湯をコントロールする弁です。

2) 給水弁の動作確認

- ・ 外部への水漏れが無い確認する。
- ・ 手動操作画面を表示させます。(7. 4. 1参照)
- ・ **排水**スイッチを押し排水弁を開きます。
- ・ **給水**スイッチを押すと給水弁が開き、給水が開始されます。
- ・ しばらくして排水配管から排水が出て来ることを確認する。
- ・ 排水が確認できたら、**給水**スイッチを押し給水弁を閉じます。しばらくして排水が止まれば給水弁は正常に動作しています。

3) 給湯弁の動作確認(オプション)

- ・ 外部への水漏れが無い確認する。
- ・ 手動操作画面を表示させます。(7. 4. 1参照)
- ・ 手動操作画面下部の温度表示が50℃(122°F)以下であることを確認します。
温度が高い場合は再度給水するなどドラム内を冷却し、温度が安定していることを確認する。この時、温度の再上昇が確認できる場合、給湯弁から漏れが発生している可能性があります。
- ・ 漏れが発生したバルブは交換するか修理し、交換か修理が終わったら、それまでのステップを再確認する。

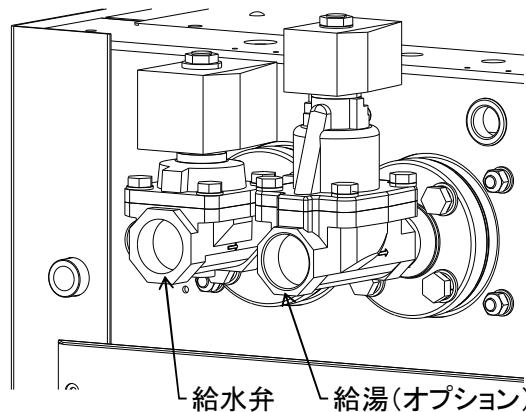



図8-18


重要／IMPORTANT!

水位が一定以上に達していると、ドアロックが解除されません。

- ・ **給湯**スイッチを押すと給湯弁が開き、給湯が開始されます。
- ・ 水面が上昇し手動操作画面下部の温度表示が上昇すれば、給湯弁は正常に動作しています。しばらくしても水面上昇と温度上昇が確認出来ない場合、給湯弁に異常があります。
- ・ 温度上昇と水面上昇が確認できたら**給湯**スイッチを押し給湯弁を閉じます。

8. 3. 9 加熱用蒸気弁(図8-19)

	警告／WARNING!
蒸気配管は高温となります。十分な本機の冷却を待って、作業を行ってください。	

	警告／WARNING!
<ul style="list-style-type: none"> ・ 作業を行う場合は蒸気本管と本機の間に取り付けられた手動弁を閉じ、手動操作で蒸気弁を開き配管内の残圧を抜いてください。 ・ ソレノイド部を断熱材などで覆ってはならない。蒸気弁の故障の原因となります。 	

1) 機能

- ・ PLCの温度制御に基づき、ドラム内への蒸気噴入をコントロールする弁です。
- ・ 蒸気をBポート側からAポート側に流します。

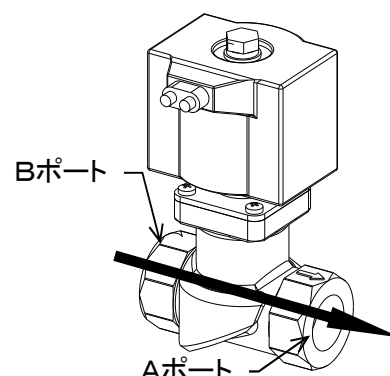


図8-19


2) 加熱用蒸気弁の点検

- ・ 外部への蒸気漏れが無いを確認する。
- ・ 手動操作画面を表示させます。(7. 4. 1参照)
- ・ **設定** で設定温度(蒸気温度)を60°C(140°F)に設定します。
- ・ **給水** スイッチを押して給水弁を開き、水位を1以上にする。その時、手動操作画面下部の温度表示が50°C以下であることを確認します。
温度が高い場合は再度給水するなどドラム内を冷却し、温度が安定していることを確認する。
- ・ ボイラー設備が正常に稼働していることを確認します。
- ・ 蒸気本管と本機の間に取り付けられた手動弁を開きます。この時、温度の再上昇が確認できる場合、加熱用蒸気弁から漏れが発生している可能性があります。
直ちに蒸気本管と本機の間に取り付けられた手動弁を閉じること。加熱用蒸気弁に異常があります。
- ・ **蒸気** スイッチを押すと加熱用蒸気弁が開き、蒸気噴入が開始され、ドラム内が**設定** で設定された温度を超えると加熱用蒸気弁は自動的に閉じます。
温度上昇が見られない場合、加熱用蒸気弁に異常があります。
- ・ 漏れが発生したバルブは交換するか修理し、交換か修理が終わったら、それまでのステップを再確認する。

重要／IMPORTANT!

- ・ 加熱用蒸気弁の操作は水位が水位1以上で操作を行うこと。
- ・ その後、温度上昇が止まれば加熱用蒸気弁は正常に動作しています。
- ・ 温度上昇が続く場合は、直ちに蒸気本管と本機の間に取り付けられた手動弁を閉じること。加熱用蒸気弁に異常があります。

8. 3. 10 ホース類の点検(図8-20)

	警告／WARNING!
<ul style="list-style-type: none"> ・ ホース類は定期的に点検し、ホースにわずかでも劣化を確認できたなら、速やかに交換してください。 	

ホース名称	WN163D	WN223D	WN303D	WN353D
給水ホース	成形品, φ43×332ℓ HNBR(ハイニトリル)		成形品, φ48×420ℓ NBR(ニトリル)	
エア抜きホース	成形品, φ34×390ℓ NBR(ニトリル)		成形品, φ43×332ℓ HNBR(ハイニトリル)	
排水ホース	クリスタルホース WA型 φ75×470ℓ EPDM	クリスタルホース WA型 φ75×550ℓ EPDM	クリスタルホース WA型 φ90×455ℓ EPDM	クリスタルホース WA型 φ90×550ℓ EPDM
オーバーフローホース	成形品, φ48×420ℓ NBR(ニトリル)		成形品, φ60×450ℓ NBR(ニトリル)	
洗剤投入ホース	成形品, φ48×310ℓ NBR(ニトリル)			
洗剤投入箱給水ホース	ニューブルホース (NBA25×2S)			
水位検知ホース	ポリウレタンチューブ φ6 (PU)ポリウレタン			
自動給油器ホース	ソフトナイロンチューブ φ6 PA12(ポリアミド12)			
排油ホース	ソフトナイロンチューブ φ10 PA12(ポリアミド12)			
洗剤カップ洗浄給水ホース	ソフトナイロンチューブ φ10 PA12(ポリアミド12)			
スチームホース	フレキシブルホース PTFE 15A×1W×600	フレキシブルホース PTFE 15A×1W×740	フレキシブルホース PTFE 20A×1W×720	
ノリ吸い上げホース	耐熱サクシオンホース φ19			
ノリ投入ホース	成形品, φ34×390ℓ NBR(ニトリル)			
薬品投入口 (オプション)	ゴムブッシング φ26 EPDM			
薬品投入ホース (オプション)	成形品, φ34×390ℓ NBR(ニトリル)			

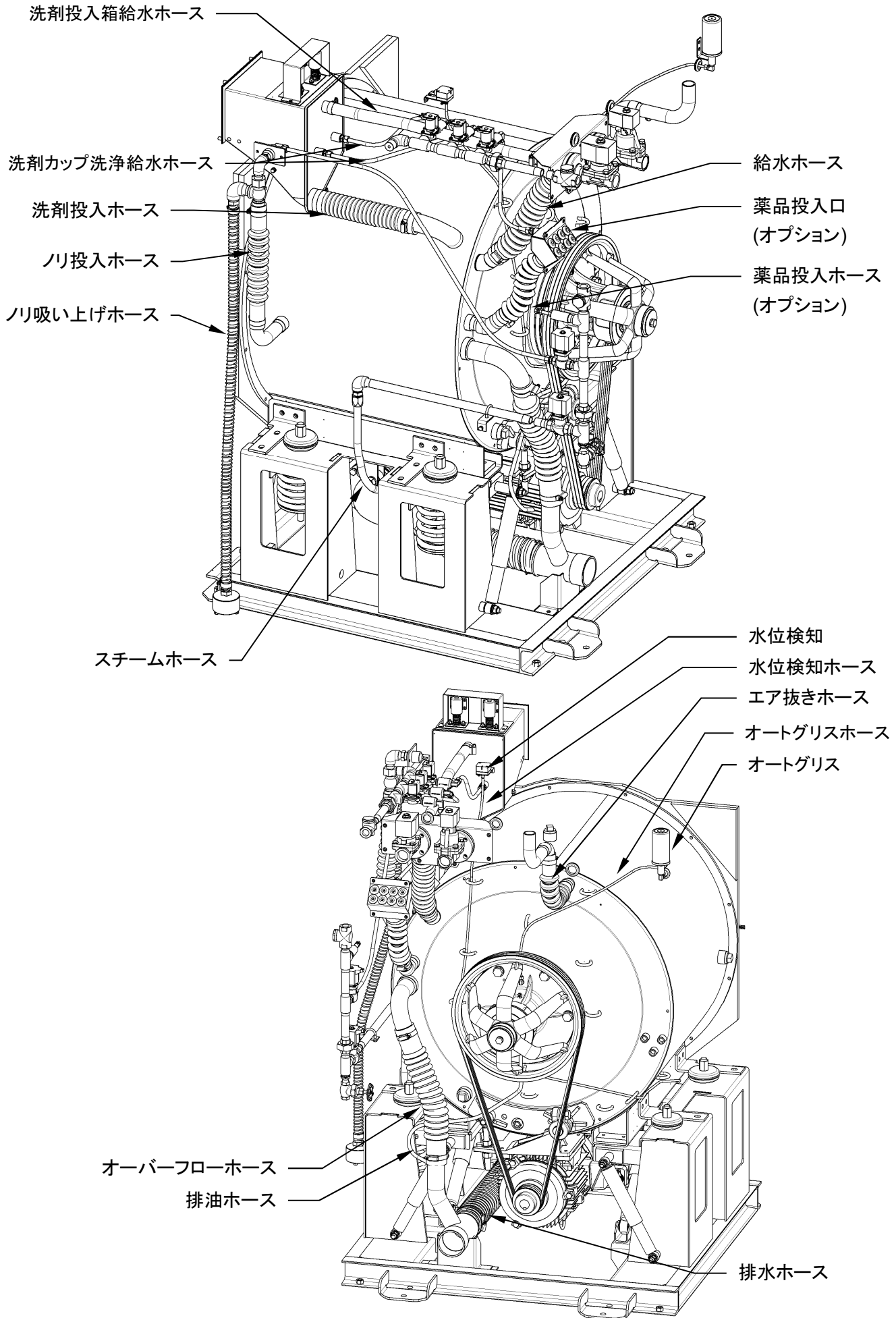



図8-20

8. 3. 11 洗剤カップ、洗剤ボックス(図8-21)

	警告／WARNING!
<p>洗剤カップと洗剤ボックス内には化学製品の残留があるかもしれません。適切な保護具を使用してください。</p> <p>洗剤カップは必ず洗剤ボックスに装着してください。洗剤カップを洗剤ボックスに装着していない場合、洗剤カップ洗浄水が飛散することがあります。</p>	

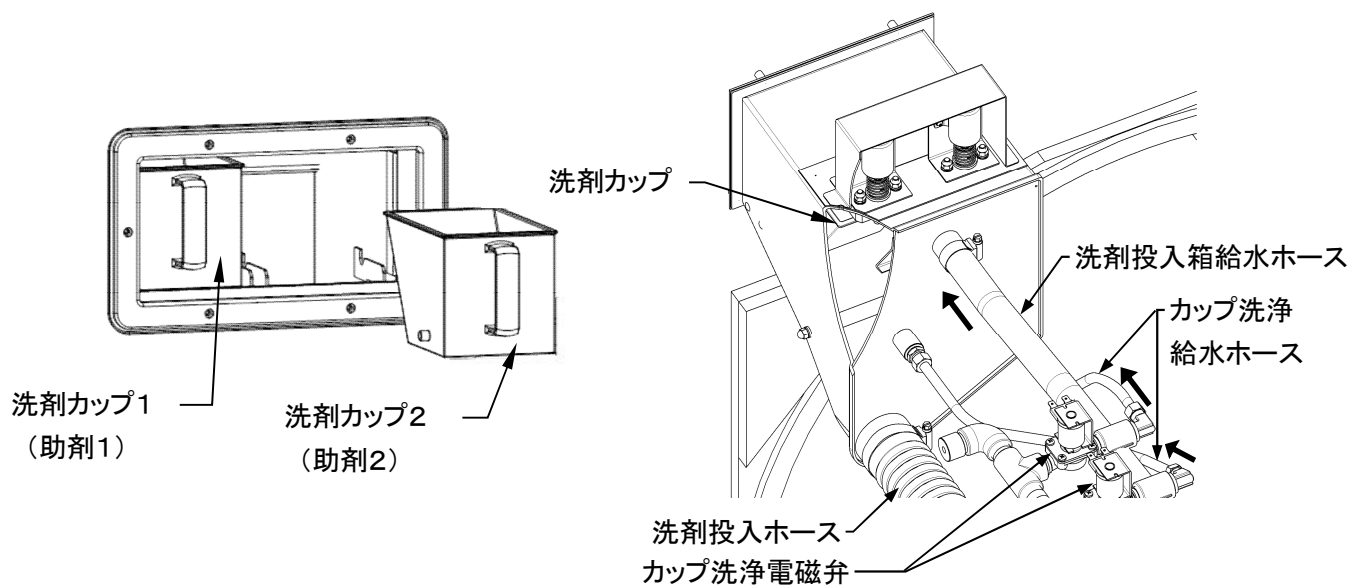


図8-21

1) 機能

各洗剤カップに入れられた洗剤を洗浄プログラムに基づき自動投入します。

2) 洗剤カップ、洗剤ボックスの清掃

洗剤カップを取り外し流水で残った薬品、洗剤分を洗い流し、乾いた布で水滴を拭取ります。

洗剤ボックスは薬品や洗剤が残っていないか目視にて確認し、残っていれば湿らせた布で拭取ります。

8. 3. 12 エアーフィルタ(図8-22)



警告/WARNING!

- ・ エアーフィルタは定期的に掃除してください。掃除を怠ると、冷却機能が低下し制御装置の寿命を短くします。また、制御装置が誤作動を起こすことで、人への傷害、本機への損害をもたらす可能性があります。
- ・ エアーフィルタを取り外したまま運転しないでください。制御装置につもった埃は本機の故障を招く恐れがあります。
- ・ エアーフィルタを水洗いした場合は、完全に乾燥した後に取り付けてください。水滴、湿気は制御装置の故障を招く恐れがあります。
- ・ 劣化したエアーフィルタは速やかに交換してください。

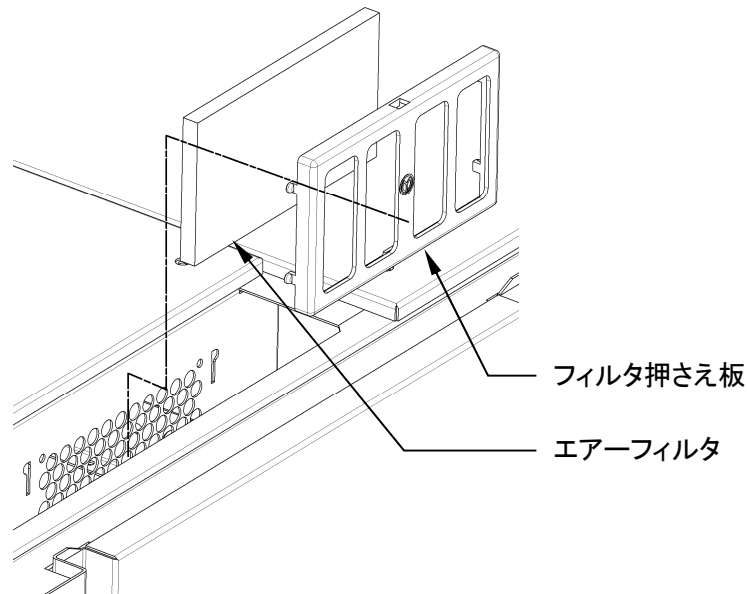


図8-22


1) 機能


インバータボックス、制御ボックス内へ供給される冷却エアに含まれる異物を濾過します。

2) エアーフィルタの清掃

- ・ フィルタ押さえを上引き上げた後、手前に少し引くとエアーフィルタが取り外せます。
- ・ フィルタ表面の埃を除去し、数回手のひらで叩いて掃除します。
蓄積された付着物により、フィルタが目詰りしてきたら、中性洗剤を付けもみ洗いし流水で洗い流します。
洗った後はしっかりと搾り、乾いたタオルなどで水気を取って、しっかりと乾燥させます。
- ・ エアーフィルタを掃除した後、逆の要領で取り付けてください。

8. 3. 13 ストレーナ(図8-23、図8-24)

	警告／WARNING!
<ul style="list-style-type: none">・ 作業を行う場合は蒸気本管と本機の間に取り付けられた手動弁を閉め蒸気弁、ドレン抜き弁を開き配管内の残圧、ドレンを抜いてください。・ 蒸気配管は高温となります。十分な本機の冷却を待って、作業を行ってください。	

	警告／WARNING!
<ul style="list-style-type: none">・ 作業を行う場合は各給水本管と本機の間に取り付けられた各手動弁を閉め、手動操作で各給水弁を開き配管内の水を抜いてください。・ 蒸気、各給水、給湯接続口にストレーナが必ず取り付けられた状態で使用してください。	

1) 機能

水、蒸気に含まれる異物を除去し、給水弁、蒸気弁を保護します。

2) ストレーナの掃除と点検

- ・ 各給水、蒸気本管と本機の間に取り付けられた手動弁を閉めます。
- ・ この時、閉じられたバルブに作業中の表示にて、バルブを開いてはならないことを明確に警告します。
- ・ 手動操作で各給水弁、蒸気を開き配管内の水、蒸気を抜きます。(7.4.1.1 参照)
- ・ ドレン抜き弁を開き配管内のドレンを抜きます。
ドレン抜き弁はゆっくりと開放します。
- ・ 十分に配管が冷却したことを確認し作業します。
- ・ 各ストレーナフタを緩め、中のストレーナを取り出し掃除します。
- ・ この時、ストレーナにわずかでも劣化を確認できたなら、速やかに交換します。
- ・ 各ストレーナとフタを元に戻し、ドレン抜き弁を閉めます。
- ・ 各給水、蒸気本管と本機の間に取り付けられた手動弁を開き、水漏れ、蒸気漏れが無いことを確認します。

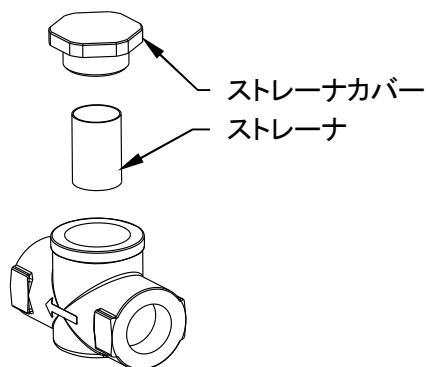


図 8-23

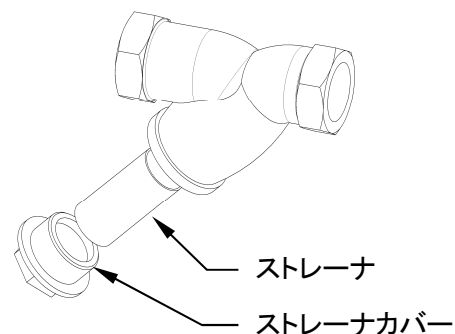


図 8-24

8. 3. 14 ヒューズ(図8-25)



警告／WARNING!

メンテナンスを行う時は必ずブレーカを OFF にし、ブレーカに鍵をかける等して、誤って他の人がブレーカを「ON」することのないような対策をし、メンテナンスを行うこと。



警告／WARNING!

ヒューズは高温になっているかもしれません。十分な機械の冷却を待って、メンテナンスを行うこと。



警告／WARNING!

- ・ ヒューズは落したり、衝撃を与えたりしないこと。ヒューズの破損により人への傷害をもたらす危険があります。
- ・ ヒューズはサイズ及び定格電流の異なる物を使用してはなりません。ヒューズを取り替える場合はよく確認し取り替えること。異なるヒューズを使用すると火災、機械への損害、人への死、傷害をもたらす危険があります。

1) 機能

- ・ 電気回路に過電流が流れたとき、溶けて回路を遮断します。
- ・ 定格電流:
ヒューズ1, 2 … 5A, AC250V

2) ヒューズの交換

- ・ ヒューズホルダーからヒューズを抜き取り、新しいヒューズを差込みます。

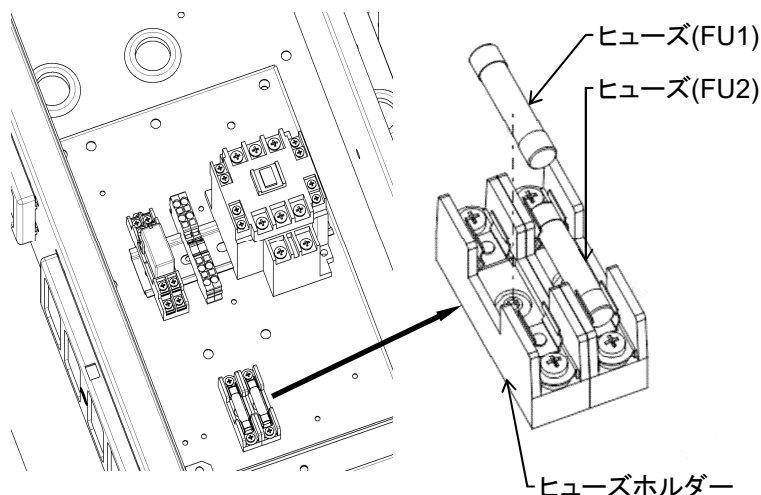


図8-25

8. 3. 15 タッチパネル(図8-26)



警告／WARNING!

画面が表示されていないときに、画面とスタートボタンに触らないこと。本機が動作し、人への死、傷害、本機への損害をもたらす危険があります。直ちに本機の使用を停止し、販売店もしくはメーカーに連絡すること。

1) 機能

- ・ 適切な情報と操作ボタンを表示します。
- ・ 本機の主電源を入れると Power LED が点灯します。

2) 通電状態の確認

- ・ 主電源を ON します。
- ・ Power LED が点灯しているか確認する。
- ・ Power LED が点灯しない場合は、外部のブレーカを確認する。
- ・ Power LED が点灯しているが画面が表示されていないときは直ちに本機の使用を停止し、販売店もしくはメーカーに連絡すること。

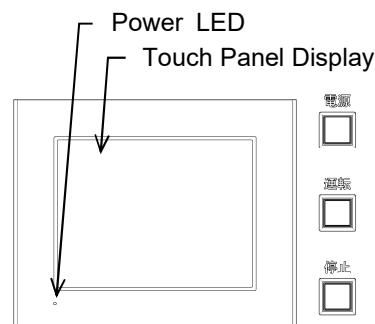




図 8-26


9. エラー

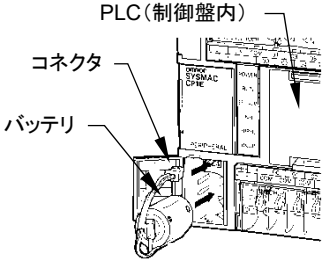
9.1 エラー表示と対処法

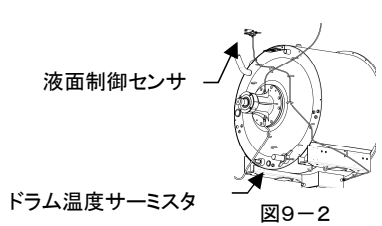
	警告／WARNING!
<ul style="list-style-type: none">・ エラーが表示された場合は、必ずエラーの原因を解決し運転を再開すること。エラーの原因が解決されぬままの運転再開は、人への死、傷害、本機への損害をもたらす危険があります。・ 異常がある部品を交換しないで運転してはならない。より深刻な人への傷害、本機への損害、をもたらします。異常を放置し使用を続けた事による人への傷害、本機への損害、に対してメーカー及び、販売店はそれらに対し一切の責任を負いません。・ この項に書かれた内容、及び関連する他の項に書かれた内容を理解できない場合は、点検、調整、修理を試みずに、速やかに指定のサービス業者もしくはメーカーに点検、調整、修理を依頼してください。	

重要／IMPORTANT!
パラメータ設定を変更された場合はエラー発生条件が変更される項目があります。

	警告／WARNING!
<ul style="list-style-type: none">・ 感電や本機の始動による、本機の損害、人への傷害や死に対するリスクを取り除くために、ユーザメンテナンスを行う前には必ず外部のブレーカを OFF にし、電力供給から切離します。・ メンテナンスを行う時は必ずブレーカを OFF にし、誤って他の人がブレーカを「ON」することのないような対策をし、メンテナンスを行ってください。・ この警告に従わないと、死、傷害、本機への損害をもたらす危険があります。	

	警告／WARNING!
<ul style="list-style-type: none">・ バッテリーは液漏れ、破裂、発熱、発火などの恐れがありますので、+、-の短絡、充電、分解、加熱、火への投入、強い衝撃を与えることなどは絶対に行わないでください。また、床に落下させるなどして強い衝撃を与えてしまったバッテリーは、液漏れする恐れがありますので絶対に使用しない。・ バッテリーの交換は十分な知識を持った技術者によって行われなければなりません。・ バッテリー交換中にバッテリーの代わりにメモリを保持するコンデンサが入っています。30 分以上通電しておかないと、コンデンサに十分な電荷が蓄えられず、バッテリー交換中にデータが消えることがあります。また、バッテリーは5分以内に交換しなくてはなりません。・ バッテリー交換後は 30 分以上通電しバッテリーに充電する。	

No	エラー名	内容	復帰処理
6	バッテリーエラー	<p>PLC のバッテリーが未接続、またはバッテリー電圧が低下しています。</p>  <p>図9-1</p>	<ol style="list-style-type: none"> 1. バッテリーの接続を確認してください。 2. 1で改善されない場合、バッテリーを交換してください。 <p>※警告をよく読んでから作業してください。</p>
7	温度エラー	<p>自動運転中にドラム内設定温度より+10°C以上高くなりました。 給湯弁、加熱用蒸気弁の動作不良の可能性があります。</p>	<ol style="list-style-type: none"> 1. 直ちに給湯本管又は蒸気本管と本機の間に取り付けられた手動弁を閉じてください。 2. 給湯弁の点検をしてください。(8. 3. 8参照) 3. 加熱用蒸気弁の点検をしてください。(8. 3. 9参照) 4. 異常が見つかった部品は交換してください。
9	PLC エラー	PLC で異常が発生しました。	お問い合わせください。
15	振動検知エラー	<p>脱水中に振動検知スイッチが5回作動しました。 洗濯物がかたよっている可能性があります。</p>	<ol style="list-style-type: none"> 1. 手でほぐし手動運転にて脱水をしてください。 2. ビニール製品、防水シート等の水を通しにくい製品が混入していないか確認してください。 <p>2. 頻発する場合は、振動検知スイッチの点検をしてください。 (8. 3. 3参照)</p>
17	ドアエラー	<p>運転中に、ドアのリミットスイッチの信号が OFF になりました。 ドアが開いたまま運転スイッチ又は手動操作スイッチが押されました。</p>	<ol style="list-style-type: none"> 1. ドアを開閉して I/O モニタ画面でドア閉リミットスイッチの信号が ON・OFF するか確認してください。(7. 5. 1参照) 2. ドアロックの点検をしてください。(8. 3. 5参照) 3. リミットスイッチの線の断線を確認してください。 (線番44)
22	インバータエラー	<p>駆動モータ用のインバータ(INV1)で異常が発生しました。(インバータは本体上部)</p>	<ol style="list-style-type: none"> 1. 付属のインバータのマニュアルをもとにインバータのエラーを確認してください。 2. インバータエラーが表示されない場合はインバータを交換してください。 3. 脱水回転中に電源停止された次の起動時にインバータエラーが表示された場合、安全のためドアがロックされます。ロックは3分後に解除されます。
25	排水弁動作エラー	<p>排水弁が正常に動作していません。</p>	<ol style="list-style-type: none"> 1. 手動操作で排水弁が動作しているか確認してください。 (8. 3. 7参照、7. 4参照) 2. 排水弁モータ、リミットスイッチの線の断線を確認してください。 (線番 R2、S2、45) 3. 脱水回転中に電源停止された次の起動時に排水弁動作エラーが表示された場合、安全のためドアがロックされます。ロックは3分後に解除されます。

No	エラー名	内容	復帰処理										
26	排水エラー	排水弁が開いてから設定時間(3分)以内に排水されませんでした。 洗剤の泡が残っている可能性があります。 排水弁の動作異常、排水ホースの詰り、水位検知異常の可能性がありま。又は、排水管の施工に問題があるかもしれません。	1. バスケット内の泡の確認してください 2. 排水弁の掃除をしてください。(8. 3. 7参照) 3. 排水管の配管が規定通り施工されているか確認してください。(5. 2参照) 4. 手動操作で排水弁の動作を確認してください。(8. 3. 7参照、7. 4参照) 5. 液面制御センサの点検をしてください。(8. 3. 4参照) 6. 電源を OFF にして、排水弁モータの線の断線を確認してください。(線番 R2、S2、45) 液面制御センサの線の断線を確認してください。(線番202)										
27	ブレーキ抵抗器サーマルエラー	ブレーキ抵抗器(回生抵抗器)のサーマルが作動しました。(後部カバー裏)	1. 電源を OFF にして、回生抵抗サーマルの線の断線を確認してください。(線番47) 2. 断線していない場合はブレーキ抵抗器、またはインバータの故障が考えられます。ブレーキ抵抗器の抵抗を測ってください。(WN163:25Ω、WN223:40Ω、WN303・353: 16.7Ω) 抵抗が異常な値を示した場合はブレーキ抵抗器、正常な値を示した場合はインバータを交換してください。 3. 原因の排除が完了したらサーマルのリセットボタンを押してください。										
30	断線エラー	ドラム温度サーミスタか液面制御センサが断線しています。 コネクタの抜け等の接触不良の可能性がありま。す。  液面制御センサ ドラム温度サーミスタ 図9-2	エラー画面にて赤ランプを点灯させて異常箇所を示します。 1. 異常箇所の接触不良の有無を確認してください。 液面制御センサの場合は2へ サーミスタの場合は3へ 2. 液面制御センサの点検をしてください。(8. 3. 4参照) 3. サーミスタのコネクタを外して、サーミスタ側のピンで抵抗値を測定してください。(要テスター) 断線した場合は∞を示します。 下表は基準値です。実際は±5%程度の誤差があります。 <table border="1" data-bbox="861 1366 1460 1456"> <tr> <td>温度°C(°F)</td> <td>0(32)</td> <td>10(50)</td> <td>20(68)</td> <td>30(86)</td> </tr> <tr> <td>抵抗値 kΩ</td> <td>10.350</td> <td>6.625</td> <td>4.400</td> <td>2.987</td> </tr> </table> 異常な値を示した場合はサーミスタを交換してください。	温度°C(°F)	0(32)	10(50)	20(68)	30(86)	抵抗値 kΩ	10.350	6.625	4.400	2.987
温度°C(°F)	0(32)	10(50)	20(68)	30(86)									
抵抗値 kΩ	10.350	6.625	4.400	2.987									
31	アナログユニットエラー	アナログ入出力ユニット(I/O2)に異常が発生しました。 サーミスタの短絡、ユニットの故障の可能性がありま。す。	1. サーミスタのコネクタを外して、サーミスタ側のピンで抵抗値を測定してください。(要テスター) 短絡した場合は0に近い値を示します。 下表は基準値です。実際は±5%程度の誤差があります。 <table border="1" data-bbox="861 1680 1460 1769"> <tr> <td>温度°C(°F)</td> <td>0(32)</td> <td>10(50)</td> <td>20(68)</td> <td>30(86)</td> </tr> <tr> <td>抵抗値 kΩ</td> <td>10.350</td> <td>6.625</td> <td>4.400</td> <td>2.987</td> </tr> </table> 異常な値を示した場合はサーミスタを交換してください。 2. アナログユニットを交換してください。	温度°C(°F)	0(32)	10(50)	20(68)	30(86)	抵抗値 kΩ	10.350	6.625	4.400	2.987
温度°C(°F)	0(32)	10(50)	20(68)	30(86)									
抵抗値 kΩ	10.350	6.625	4.400	2.987									

No	エラー名	内容	復帰処理
50	水位エラー	給水、給湯を開始してから設定時間(7分)が経過してもドラム内の水位が上昇していません。 給水弁・給湯弁・排水弁の動作異常、漏れ、水位検知異常の可能性があります。 または、給水、給湯の元バルブが開かれていない可能性があります。	1. 給水、給湯の元バルブが開かれているか確認してください。 2. ストレーナの点検をしてください。(8. 3. 13参照) 3. 手動操作で給水、給湯弁が動作しているか確認してください。 4. 排水弁の動作を確認してください。(8. 3. 7参照) 排水弁が動作していない場合、制御盤内のリレーの故障が考えられます。(排水:CR2) 5. 液面制御センサの点検をしてください。(8. 3. 4参照) 6. 電源を OFF にして、給水給湯弁、液面制御センサ、排水弁モータの線の断線を確認してください。 (給水:109、給湯:108、水位:202、排水:R2、S2)
51	温度上昇エラー	蒸気設定時にドラム内の水温が上昇していません。 加熱用蒸気弁の動作異常の可能性があります。	1. 蒸気元バルブが開かれているか確認してください。 2. ボイラー等が稼働しているか確認してください。 3. 加熱用蒸気弁の点検をしてください。 4. ストレーナの点検をしてください。(8. 3. 13参照) 5. 電源を OFF にして、加熱用蒸気弁の配線が断線していないか確認してください。 (蒸気:110)
53	速度到達信号エラー	インバータからの速度到達の入力信号(周波数到達信号)がありません。 線番53の断線、インバータの故障、モータ・主軸ベアリングの破損の可能性があります。 (インバータは本体上部)	1. 電源をオフにして、速度到達信号の線の断線を確認してください。(線番53) 2. 脱水運転中に IO モニタを表示し、インバータ周波数到達がオンになるか確認してください。インバータ周波数到達がオンにならない場合はインバータを交換してください。 3. モータや主軸から異音が生じていないか確認してください。異音がある場合は専門のサービス業者に点検を依頼してください。 4. オートグリスが残っているか、規定通りに設定されているか、給油配管の詰りが生じていないか確認してください。
54	停止信号エラー	インバータからの停止信号(低速度信号)がありません。(インバータは本体上部) 線番52の断線、インバータの故障の可能性があります。	電源を OFF にして、停止信号(低速度信号)の線の断線を確認してください。(線番52)
59	ドアロックエラー	ドアロックリミットスイッチの信号が検知できません。 運転中や手動操作中にドアロックが外れた可能性があります。	1. ドアロックリミットスイッチの点検をしてください。(8. 3. 5参照) 2. 電源を OFF にして、ドアロックリミットスイッチの線の断線を確認してください。(線番50)

洗濯事業に関連する労働安全衛生法・規則について

本機は労働安全衛生法・規則に該当する機械です。
従って、下記の事項が使用者に義務づけられています。
必ず遵守して頂きますようお願いいたします。

遠心機械に関する確認事項内容(対象機種;ドライクリーニング機、水洗機)

1. 内容物を取り出す場合の運転停止(労働安全衛生規則第百三十九条)
機械の運転を停止してから内容物を取り出すこと。
2. 最高使用回転数をこえる使用の禁止(労働安全衛生規則第百四十条)
機械の最高使用回転数をこえて使用しないこと。
3. 定期自主検査(労働安全衛生規則第百四十一条)
一年以内ごとに一回、以下の自主検査を行ない、三年間記録を保存すること。

1) 点検すべき事項

- (1) 回転体の異常の有無
- (2) 主軸の軸受部の異常の有無
- (3) ブレーキの異常の有無
- (4) 外枠の異常の有無
- (5) 前各号に掲げる部分のボルトの緩みの有無

2) 記録すべき事項

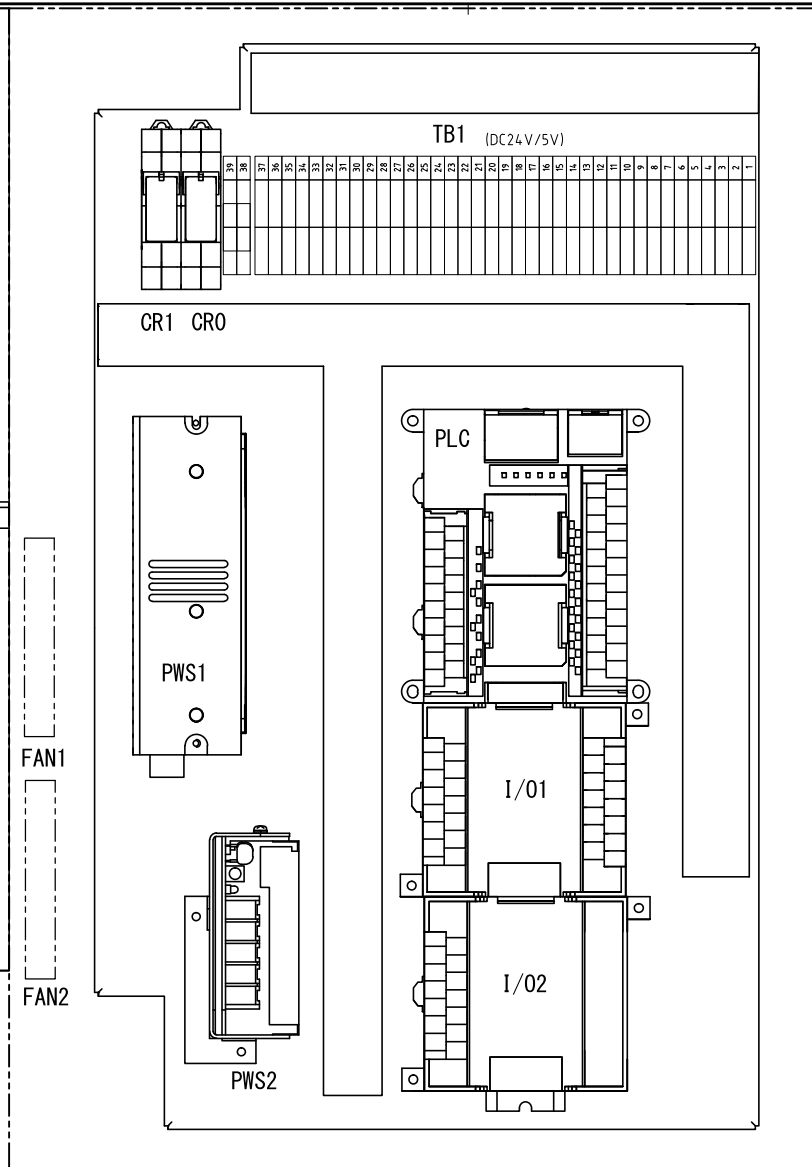
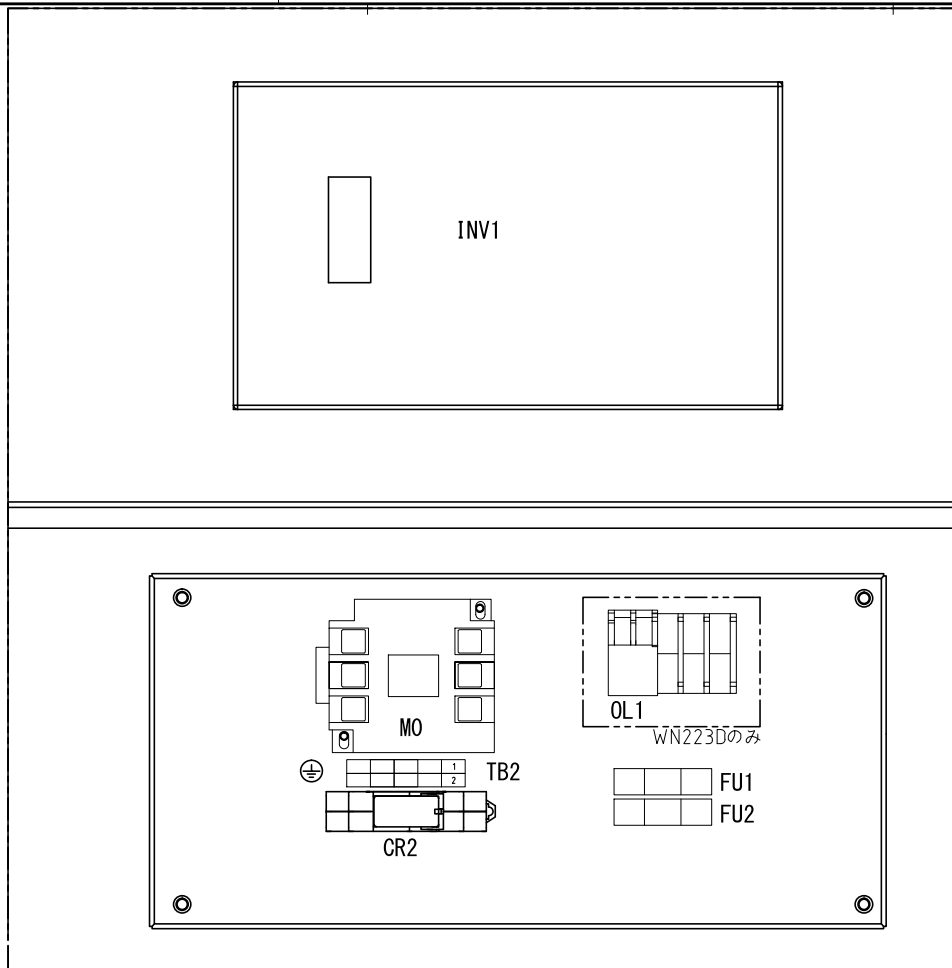
- (1) 検査年月日
- (2) 検査方法
- (3) 検査箇所
- (4) 検査の結果
- (5) 検査を実施した者の氏名
- (6) 検査の結果に基づいて補修等の措置を講じた時は、その内容

3) 補修等

点検を行ない、異常を認めた場合、直ちに補修その他の必要な措置を講じること。

No	エラー名	内容	復帰処理
51	温度上昇エラー	蒸気設定時にドラム内の水温が上昇しています。 加熱用蒸気弁の動作異常の可能性があります。	<ol style="list-style-type: none"> 1. 蒸気元バルブが開かれているか確認してください。 2. ボイラー等が稼働しているか確認してください。 3. 加熱用蒸気弁の点検をしてください。 4. ストレーナの点検をしてください。(8. 3. 13参照) 5. 電源を OFF にして、加熱用蒸気弁の配線が断線していないか確認してください。 (蒸気:110)
53	速度到達信号エラー	インバータからの速度到達の入力信号(周波数到達信号)がありません。 線番53の断線、インバータの故障、モータ・主軸ベアリングの破損の可能性があります。 (インバータは本体上部)	<ol style="list-style-type: none"> 1. 電源をオフにして、速度到達信号の線の断線を確認してください。(線番53) 2. 脱水運転中に IO モニタを表示し、インバータ周波数到達がオンになるか確認してください。インバータ周波数到達がオンにならない場合はインバータを交換してください。 3. モータや主軸から異音がしていないか確認してください。異音がある場合は専門のサービス業者に点検を依頼してください。 4. オートグリスが残っているか、規定通りに設定されているか、給油配管の詰りがいないか確認してください。
54	停止信号エラー	インバータからの停止信号(低速度信号)がありません。(インバータは本体上部) 線番52の断線、インバータの故障の可能性があります。	電源を OFF にして、停止信号(低速度信号)の線の断線を確認してください。(線番52)
59	ドアロックエラー	ドアロックリミットスイッチの信号が検知できません。 運転中や手動操作中にドアロックが外れた可能性があります。	<ol style="list-style-type: none"> 1. ドアロックリミットスイッチの点検をしてください。(8. 3. 5参照) 2. 電源を OFF にして、ドアロックリミットスイッチの線の断線を確認してください。(線番50)

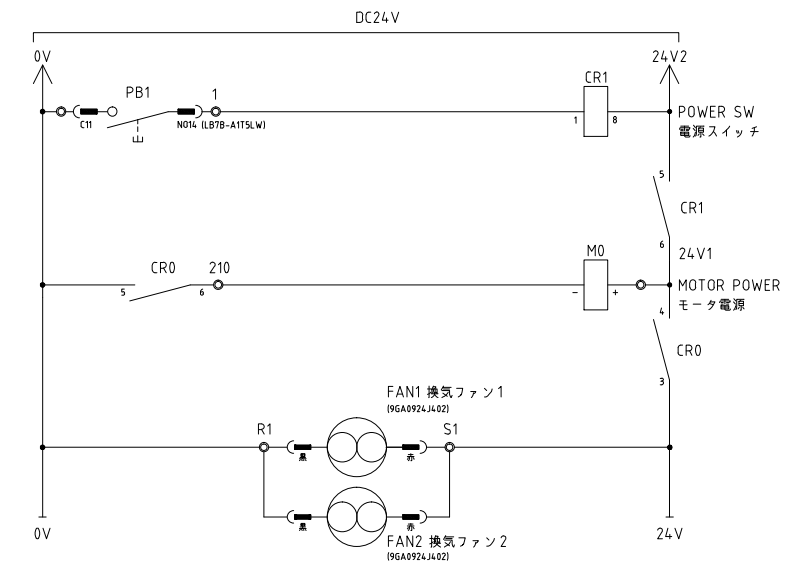
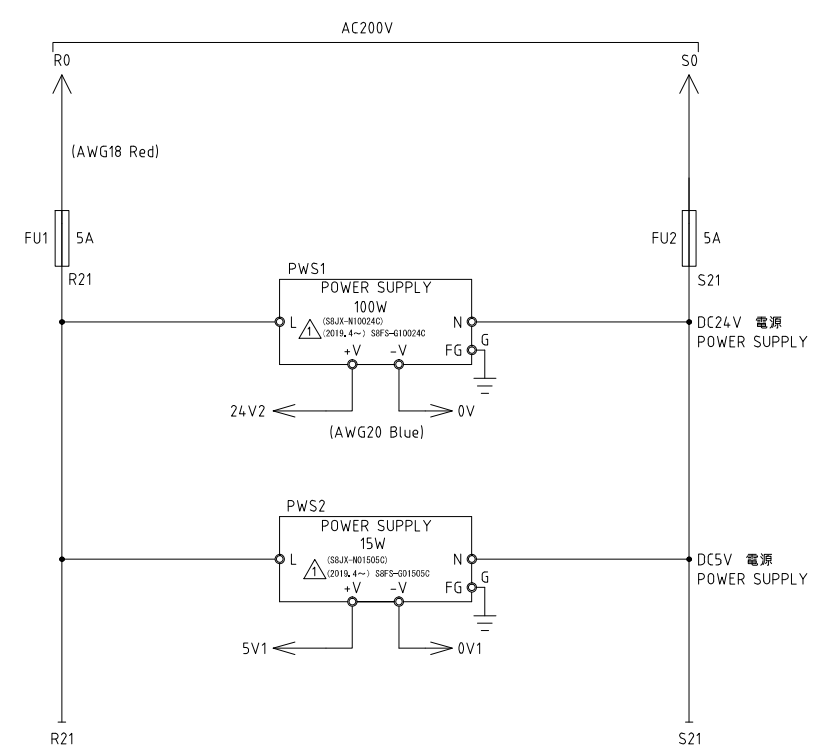
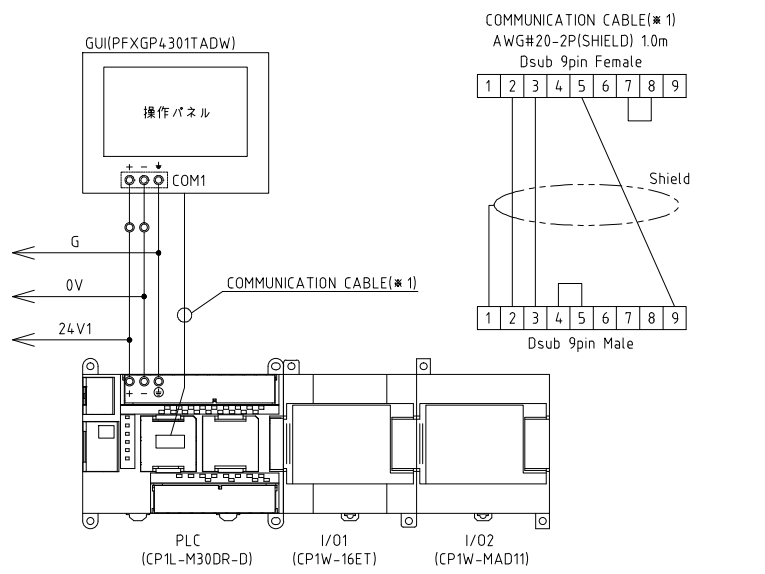
配布先	図
寸切	
資切	
シャ	
タレ	
バイ	
ブレ	
レーザ	
曲	
スピ	
ガス切	
ロール	
機械	
製缶	
特機	
一機	
二機	
三機	
電氣	
資材	
木型	
外注	
メッキ	
控	
合計	



SYMBOL NAME	PARTS NAME	MODEL	SYMBOL NAME	PARTS NAME	MODEL
PLC	PLC本体	CP1L-M30DR-D	FAN1-2	換気用ファン 1-2	9GA0924J402
I/01	PLC増設リレー出カユニット	CP1W-16ET	INV1	インバータ	(WN163D) (~2021.5)VF-AS1-2037PL 3.7kW (2021.6~)VF-AS3J-2037PL 3.7kW △
I/02	アナログ入力2点出力1点	CP1W-MAD11			FR-A820-3.7K (WN223D)
PWS1	DC24V電源	△ S8JX-N10024C (2019.4~)S8FS-G10024C	MO	電磁接触器	SD-T21 DC24V (WN163D-223D)
PWS2	DC5V電源	△ S8JX-N01505C (2019.4~)S8FS-G01505C			SD-T35 DC24V (WN303D-353D)
CR0-2	リレー	△ AHN22124 (2019.4~)RJ2S-CL-D24	FU1-2	ヒューズ	UL CSA FGA0-2 250V 5A
TB1	端子台	PTTBS2.5	FU2	ヒューズホルダ	F-700-A
	端子台G	PT2.5-QUATTRO-PE			TH-25T 3.6A (WN223D)
TB1-2	端子台終端板	D-STTBS2.5	OL1	サーマルリレー	

MATERIAL		DRAWING NUMBER		PARTS NAME		pcs	ABSTRACT		WEIGHT	LOT NO.
DESIGN TANTO DRAWING SASAYAMA 17・6・12	10		5		trig.	DRAWING NUMBER EWHSZ0000 (1/7)	製造開始月		17・6	
	9		4		SCALE					
	8		3		FREE					
	7		2							
	6		1		1 廃版の為型式変更 2021/3/18					
	MACHINE		PART		OPERATION		WN163D WN223D WN303D WN353D		LOT NO.	
WASHING MACHINE				OPERATION						

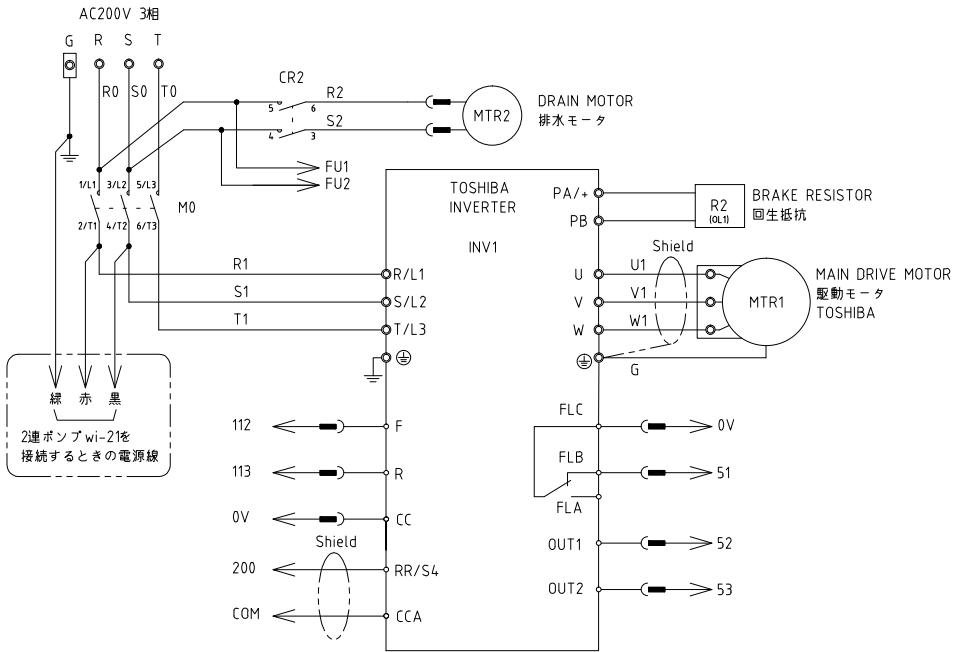
配布先	図
寸切	
資切	
シャ	
タレ	
バイ	
フレ	
レーザ	
曲	
スピ	
ガス切	
ロール	
機械	
製缶	
特機	
一機	
二機	
三機	
電気	
資材	
木型	
外注	
メッキ	
控	
合計	



-		AC200V/DC24V CIRCUIT PLC DIAGRAM 1		-	
MATERIAL	DRAWING NUMBER	PARTS NAME	pcs	ABSTRACT	WEIGHT
DESIGN	1 0	5	trig.	DRAWING NUMBER	製造開始月 '17-6
TANTO	9	4	SCALE	EWHSZ0000 (2/7)	
DRAWING	8	3	FREE		
SASAYAMA	7	2			
'17-6-12	6	1	原版の為型式変更 2021/3/18		
MACHINE	PART		LOT NO.		
WASHING MACHINE	OPERATION		WN163D WN223D WN303D WN353D		- -
YAMAMOTO MANUFACTURING CO., LTD					

配布先	図
寸切	
資切	
シャ	
タレ	
バイ	
ブレ	
レーザ	
曲	
スピ	
ガス切	
ロール	
機械	
製作	
特機	
一機	
二機	
三機	
電気	
資材	
木型	
外注	
メッキ	
控	
合計	

WN163D WN303D WN353D

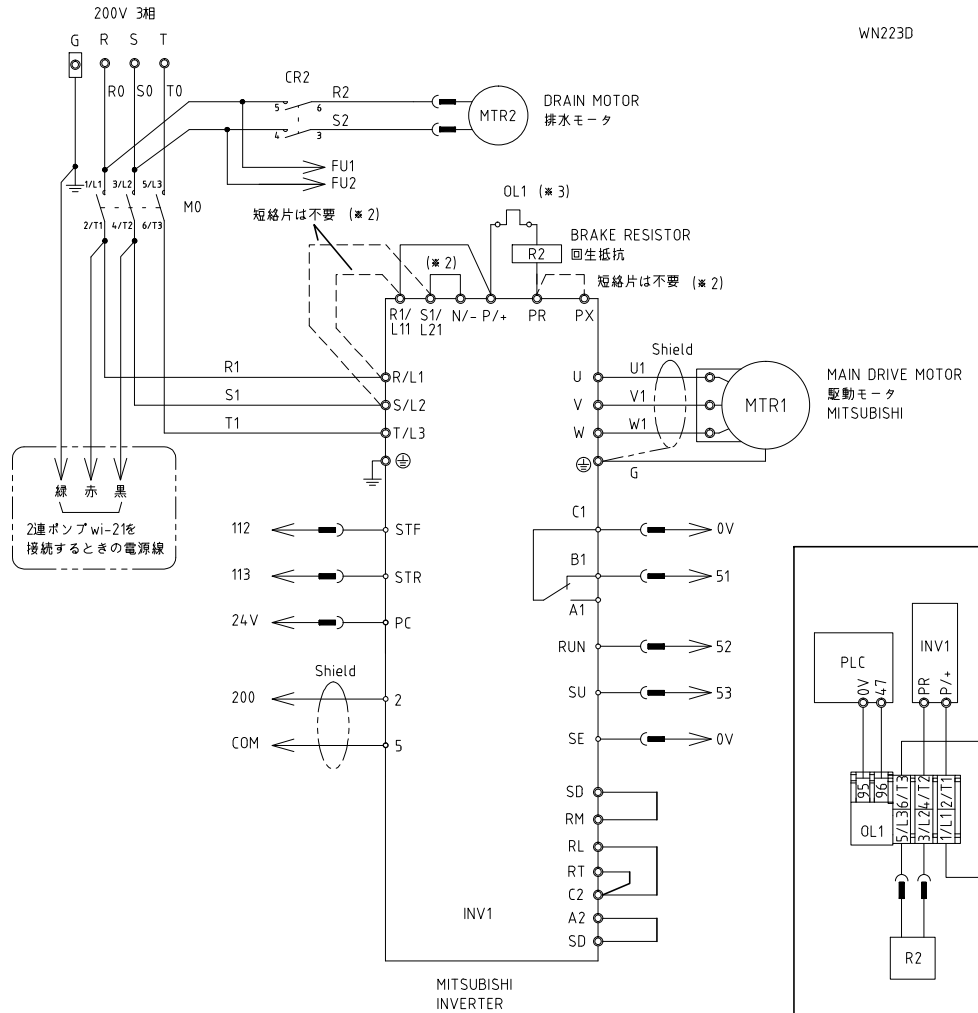


- (※ 02): 1.R1/L11 ↔ R/L1, S1/L21 ↔ S/L2 (短絡片不要)
- 2.R1/L11 ↔ P/+, S1/L21 ↔ N/- (渡り必要)
- 3.PR ↔ PX (短絡片不要)

上記の1, 2は停電停止機能を有効にするために行う
3は回生抵抗を接続しているために行う

記号	名称	機種	型式・概要	製造元
INV1	インバータ	WN163D	(~2021.5) VF-AS1-2037PL 3.7kW AC200V (2021.6~) VF-AS3J-2037PL 3.7kW AC200V	TOSHIBA
		WN223D	FR-A820-3.7K 3.7kW AC200V	MITSUBISHI
		WN303D	(~2021.7) VF-AS1-2055PL 5.5kW AC200V (2021.8~) VF-AS3J-2055PL 5.5kW AC200V	TOSHIBA
		WN353D	VF-AS3J-2055PL 5.5kW AC200V	TOSHIBA
MTR1	駆動モータ	WN163D	IKH3-FBK421E-4P-3.7KW AC200V60Hz14.6A	TOSHIBA
		WN223D	SF-PR 6P 3.7KW(特巻) AC200V60Hz15A	MITSUBISHI
		WN303D	IKH3-FBK421E-6P-5.5KW AC200V60Hz22.4A	TOSHIBA
		WN353D	IKH3-FBK421E-6P-5.5KW AC200V60Hz22.4A	TOSHIBA
MTR2	排水モータ	兼用	GCY25 DG200P-437 AC200V	DOK
R2	回生抵抗	WN163D	CAB394 500W 25Ω	チバ・テクノ
		WN223D	FR-ABR-3.7K 40Ω	MITSUBISHI
		WN303D	CAB336 500W 16.7Ω	チバ・テクノ
		WN353D	CAB336 500W 16.7Ω	チバ・テクノ
M0	インバータマグネット	WN163D	SD-T21(2a+2b)DC24V	MITSUBISHI
		WN223D	SD-T21(2a+2b)DC24V	MITSUBISHI
		WN303D	SD-T35(2a+2b)DC24V	MITSUBISHI
		WN353D	SD-T35(2a+2b)DC24V	MITSUBISHI
OL1	回生抵抗サーマル	WN163D	回生抵抗(R2)に内蔵	MITSUBISHI
		WN223D	TH-25T 3.6A	MITSUBISHI
		WN303D	回生抵抗(R2)に内蔵	MITSUBISHI
		WN353D	回生抵抗(R2)に内蔵	MITSUBISHI

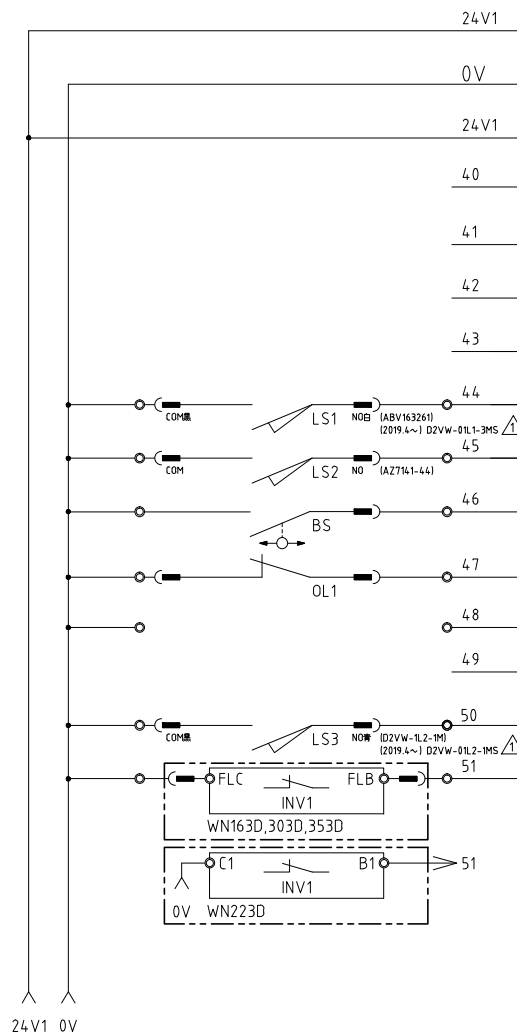
WN223D



(※ 3): 回生抵抗サーマルの接続図

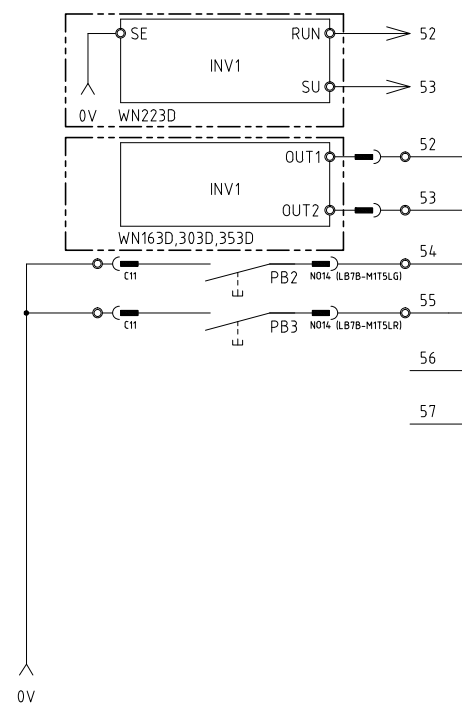
MATERIAL		DRAWING NUMBER	PARTS NAME	pcs	ABSTRACT	WEIGHT	LOT NO.
DESIGN TANTO		10	5	trig.	DRAWING NUMBER		
DRAWING SAsAYAMA		9	4	SCALE	製造開始月 '17.6		
		8	3	FREE	EWHSZ0000 (3/7)		
		7	2				
		6	1				
MACHINE		PART		LOT NO.			
WASHING MACHINE		OPERATION		WN163D WN223D WN303D WN353D			

配布先	図
寸切	
資切	
シャ	
タレ	
バイ	
ブレ	
レーザ	
曲	
スピ	
ガス切	
ロール	
機械	
製缶	
特機	
一機	
二機	
三機	
電気	
資材	
木型	
外注	
メッキ	
控	
合計	



PLC・・・0ch
(CP1L-M30DR-D)

TERM No.	INPUT No.	NAME
	+	24V PLC POWER 電源
	-	0V PLC POWER 電源
	COM	24V INPUT COM 入力 COM
40	00	UNUSED 予備
41	01	UNUSED 予備
42	02	UNUSED 予備
43	03	UNUSED 予備
44	04	DOOR SHUT SWITCH ドア閉スイッチ
45	05	DRAIN LIMIT SWITCH 排水弁リミットスイッチ
46	06	UNBALANCE SWITCH 振動検知
47	07	BRAKE RESISTOR THERMAL 回生抵抗サーマル
48	08	UNUSED 予備
49	09	UNUSED 予備
50	10	DOOR LOCK SWITCH ドアロックスイッチ
51	11	INVERTER ERROR インバータエラー



PLC・・・1ch
(CP1L-M30DR-D)

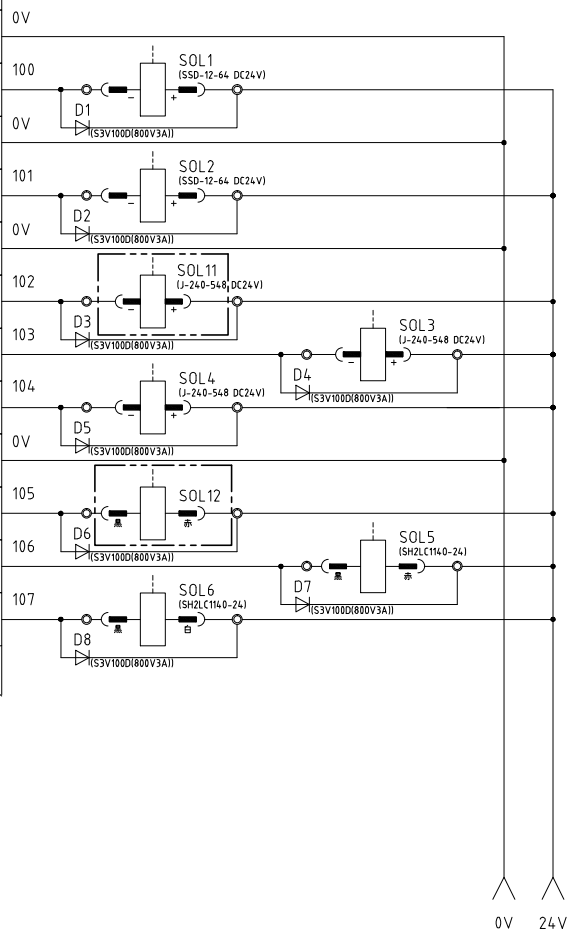
TERM No.	INPUT No.	NAME
00	1.00	INVERTER LOW インバータ低速度信号
01	1.01	INVERTER REACH インバータ速度到達信号
02	1.02	START SW 運転スイッチ
03	1.03	STOP SW 停止スイッチ
04	1.04	UNUSED 予備
05	1.05	UNUSED 予備

MATERIAL		DRAWING NUMBER		PLC INPUT		PARTS NAME		pcs		ABSTRACT		WEIGHT		LOT NO.			
DESIGN	TANTO	10		5		trig.	DRAWING NUMBER									製造開始月 '17-6	
DRAWING	SASAYAMA	9		4		SCALE	EWHSZ0000 (4/7)									LOT NO.	
		8		3		FREE											
		7		2													
		6		1	型式変更	2021/3/18											
MACHINE				PART				LOT NO.									
WASHING MACHINE				OPERATION				WN163D WN223D WN303D WN353D									

配布先	図
寸切	
資切	
シャ	
タレ	
バイ	
ブレ	
レーザ	
曲	
スピ	
ガス切	
ロール	
機械	
製缶	
特機	
一機	
二機	
三機	
電氣	
資材	
木型	
外注	
メッキ	
控	
合計	

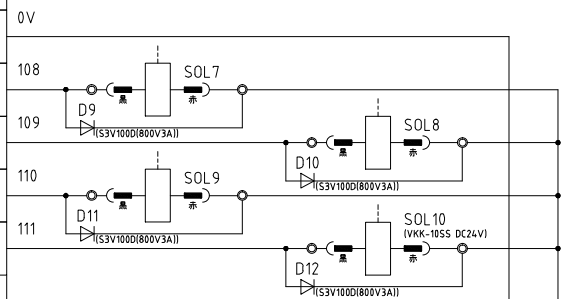
PLC・・・100ch
(CP1L-M30DR-D)

TERM No.	OUTPUT No.	NAME
COM	0V	0V
00	100.00	SOAP 1(RELEASE) 助剤1解放ソレノイド
COM	0V	0V
01	100.01	SOAP 2(RELEASE) 助剤2解放ソレノイド
COM	0V	0V
02	100.02	SOAP WASHING VALVE 助剤洗浄弁(オプション)
03	100.03	SOAP 1(WASHING) 助剤1洗浄弁
04	100.04	SOAP 2(WASHING) 助剤2洗浄弁
COM	0V	0V
05	100.05	COLD WATER VALVE 給水弁2(オプション)
06	100.06	DOOR LOCK ON ドアロックON
07	100.07	DOOR LOCK OFF ドアロックOFF



PLC・・・101ch
(CP1L-M30DR-D)

TERM No.	OUTPUT No.	NAME
COM	0V	0V
00	101.00	HOT WATER VALVE 給湯弁
01	101.01	COLD WATER VALVE 給水弁
02	101.02	STEAM VALVE 蒸気弁
03	101.03	EJECTOR エジェクター



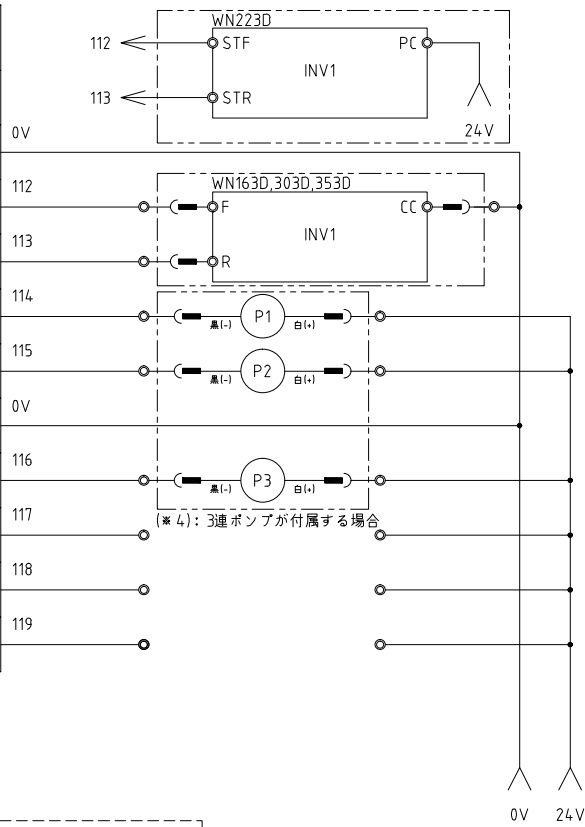
記号	名称	機種	型式・概要	製造元
SOL7	給湯弁	WN163D	APIX-A879-FL-4.44849-DC24V	CKD
		WN223D	AP21-32X3582FL451671DC24V	CKD
SOL8	給水弁	WN163D	APK11-25A-03A-DC24V	CKD
		WN223D	APK21-32A-03A-DC24V	CKD
SOL9	蒸気弁	WN163D	VKK3-15S DC24V	KEIHIN
		WN223D	VKK-20SS DC24V	KEIHIN
		WN303D		

-		PLC OUTPUT (1/2)		-	
MATERIAL	DRAWING NUMBER	PARTS NAME	pcs	ABSTRACT	WEIGHT
DESIGN TANTO	10	5	trig.	DRAWING NUMBER	製造開始月 '17-6
DRAWING SASAYAMA	9	4	SCALE	EWHSZ0000 (5/7)	
	8	3	FREE		
	7	2			
	6	1			
MACHINE	PART		LOT NO.		
WASHING MACHINE	OPERATION		WN163D WN223D		
			WN303D WN353D		

配布先	図
寸切	
資切	
シャ	
タレ	
バイ	
ブレ	
レーザ	
曲	
スピ	
ガス切	
ロール	
機械	
製缶	
特機	
一機	
二機	
三機	
電気	
資材	
木型	
外注	
メッキ	
控	
合計	

I/O1・・・102ch
(CP1W16ET)

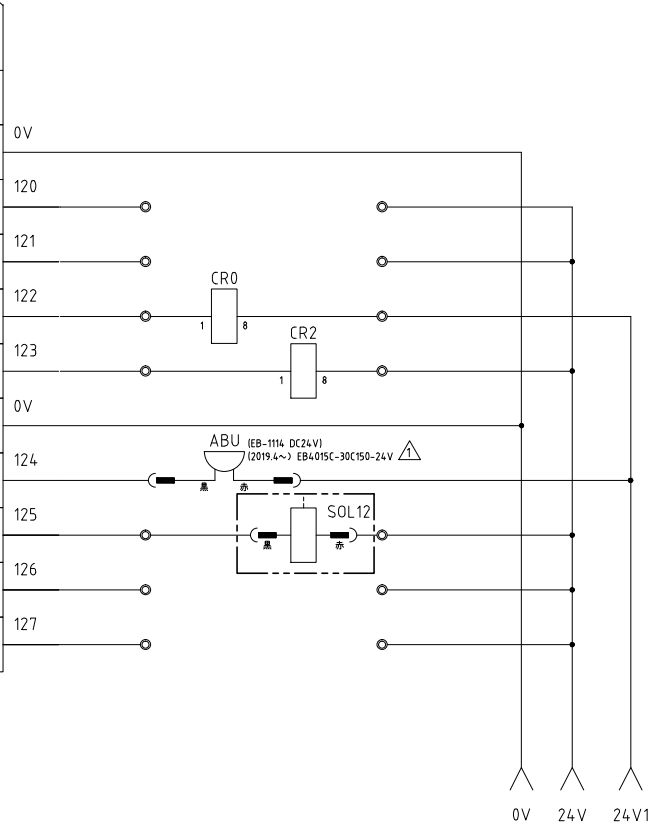
TERM No.	OUTPUT No.	NAME
COM	0V	0V
00	102.00	FORWARD 正回転
01	102.01	REVERSE 逆回転
02	102.02	SOAP PUMP 1 助剤ポンプ1(オプション)
03	102.03	SOAP PUMP 2 助剤ポンプ2(オプション)
COM	0V	0V
04	102.04	SOAP PUMP 3 助剤ポンプ3(オプション)
05	102.05	SOAP PUMP 4 助剤ポンプ4(オプション)
06	102.06	SOAP PUMP 5 助剤ポンプ5(オプション)
07	102.07	SOAP PUMP 6 助剤ポンプ6(オプション)



DC24V
0.3A/Point
0.9A/COM

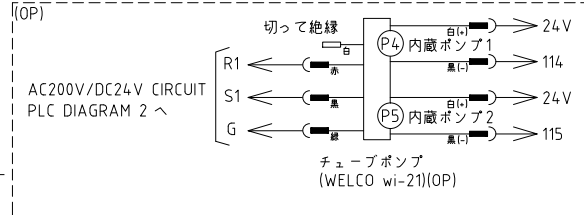
I/O1・・・103ch
(CP1W16ET)

TERM No.	OUTPUT No.	NAME
COM	0V	0V
00	103.00	SOAP PUMP 7 助剤ポンプ7(オプション)
01	103.01	SOAP PUMP 8 助剤ポンプ8(オプション)
02	103.02	POWER CIRCUIT 動力電源
03	103.03	DRAIN1 MOTOR 排水1モータ
COM	0V	0V
04	103.04	BUZZER ブザー
05	103.05	DRAIN2 排水2(オプション)
06	103.06	UNUSED 予備
07	103.07	UNUSED 予備



DC24V
0.3A/Point
0.9A/COM

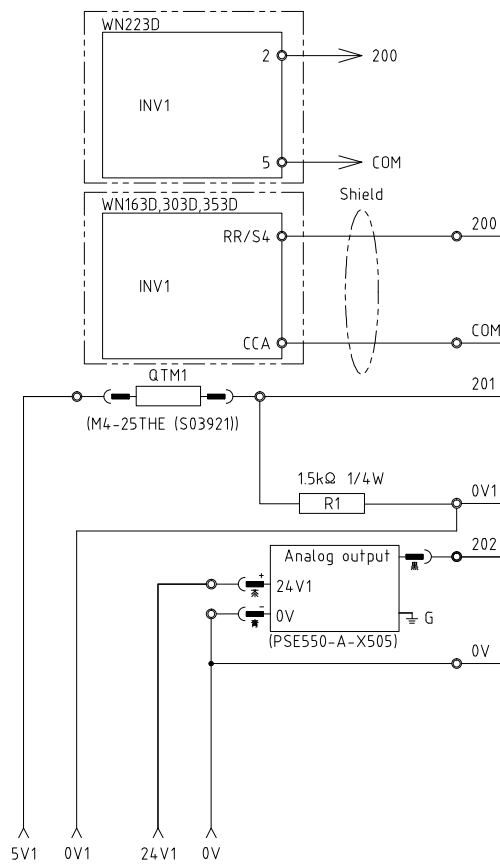
(*4): 2連ポンプが付属する場合



記号	名称	機種	型式・概要	製造元
P1-3	助剤ポンプ1-3	兼用	WP1000-S4.8M2-Wi6-B DC24V (洗剤用) WP1000-P4.8M2-Wi6-B DC24V (助剤用)	WELCO
PS-4	wi-21内蔵ポンプ1-2	兼用	WP1000-S4.8M2-Wi6-B DC24V (wi-21内蔵 洗剤用) WP1000-P4.8M2-Wi6-B DC24V (wi-21内蔵 助剤用)	WELCO

-		PLC OUTPUT (2/2)		-		-	
MATERIAL	DRAWING NUMBER	PARTS NAME	pcs	ABSTRACT	WEIGHT	LOT NO.	
DESIGN TANTO	10	5	trig.	DRAWING NUMBER		製造開始月	'17-6
DRAWING SASAYAMA	9	4	SCALE				
'17-6-12	8	3	FREE				
	7	2					
	6	1					
MACHINE	PART		OPERATION		LOT NO.		
WASHING MACHINE	OPERATION		WN163D WN223D WN303D WN353D				

配布先	図
寸切	
資切	
シャ	
タレ	
バイ	
ブレ	
レーザ	
曲	
スピ	
ガス切	
ロール	
機械	
製缶	
特機	
一機	
二機	
三機	
電氣	
資材	
木型	
外注	
メッキ	
控	
合計	



I/O2・・・2,3,104ch
(CP1W-MAD11)

TERM No.	OUTPUT INPUT No.	NAME
V OUT	104.00	FREQUENCY ORDER 周波数指令
I OUT		
COM		FREQUENCY ORDER COM 周波数指令 COM
V IN0	2.00	WATER TEMP.THERMISTOR 水温サーミスタ
I IN0		
COM0	0V	
V IN1	3.00	WATER LEVEL PRESSURE GAUGE 水位センサー
I IN1		
COM1	0V	

-		PLC INPUT		-	
MATERIAL	DRAWING NUMBER	PARTS NAME	pcs	ABSTRACT	WEIGHT LOT NO.
DESIGN TANTO	10	5	trig.	DRAWING NUMBER	製造開始月 '17-6
DRAWING SASAYAMA	9	4	SCALE	EWHSZ0000 (7/7)	LOT NO.
	8	3	FREE		
	7	2			
'17-6-12	6	1			
MACHINE	PART				
WASHING MACHINE	OPERATION		WN163D WN223D WN303D WN353D		

