

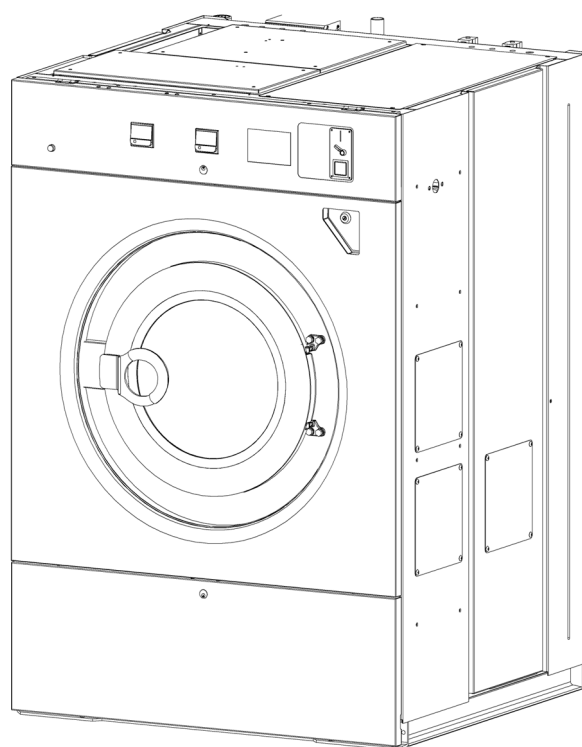
水洗機

WN132CS

WN232CS

WN282CS

取扱説明書



<<<<< 目 次 >>>>>

<<<<<目次>>>>>	1
はじめに	4
<<<安全上の注意の説明>>>	4
1. 警告と警告ラベル	4
1.1 重要な安全規則	5
1.2 据え付け前の重要な注意事項	8
2. 機械の主な仕様	9
2.1 主な仕様	10
2.2 機械の外観寸法	10
3. 受領・保管・輸送	13
3.1 受領検査	13
3.2 保管	13
3.3 輸送	14
4. 設置工事	15
4.1 据付所要スペース	15
4.2 一般的な基礎工事	15
4.3 据付	17
4.4 輸送止金具の取り外し	18
5. 配管の接続	19
5.1 給水・給湯の配管	19
5.2 排水管の配管	20
5.3 洗剤・助剤投入ポンプの接続	21
5.4 オートグリスの取り付け	22
6. 電気的な説明	23
6.1 動力供給電線の接続	23
7. 操作	24
7.1 運転の方法	24
7.1.1 操作パネルの説明	24
7.1.2 運転中の画面	24
7.1.3 自動運転	25
7.1.4 途中停止動作	25
7.1.5 振動検知	25
7.1.6 完全停止の方法	26
7.2 ディスプレイの説明	26
7.2.1 名称と機能	26

7.3	画面の説明	26
7.3.1	コース画面	26
7.4	メイン画面	27
7.5	プログラムの設定方法	27
7.5.1	コース設定画面	27
7.5.2	キーボード操作	27
7.5.3	工程内容の設定	28
7.5.4	ドラム洗浄の設定	29
7.5.5	初期プログラムの内容	29
7.5.6	試運転	30
7.6	手動操作	31
7.7	メンテナンス画面	32
7.7.1	I/O モニタ	32
7.7.2	使用中止設定	33
7.7.3	ご連絡先 TEL 設定	33
7.7.4	セール設定	34
7.7.5	エラーメニュー	35
7.7.6	売上確認	36
7.8	プログラムクリア	36
7.9	投入装置の取り扱い	37
7.10	タッチパネル	37
7.10.1	パネルの輝度、コントラスト調整	37
8.	メンテナンス	38
8.1	始業前点検	38
8.2	ユーザによる定期点検とメンテナンス	38
8.2.1	ユーザによる定期点検とメンテナンスの前に	38
8.2.2	終業点検とユーザメンテナンス	39
8.2.3	毎週ごとに	39
8.2.4	毎月ごとに	39
8.2.5	3 ヶ月毎と最初の 1 週間後に	39
8.3	部品構造とメンテナンス手引	40
8.3.1	オートグリス	40
8.3.2	V ベルト	43
8.3.3	振動検知スイッチ	44
8.3.4	液面制御センサ	45
8.3.5	ドアロック	46
8.3.6	ドア部	49
8.3.7	排水弁	51
8.3.8	給水, 給湯弁	54
8.3.9	ホース類の点検	55
8.3.10	エアフィルタ	57
8.3.11	ストレーナ	58
8.3.12	コイン選別機	59
8.3.13	ヒューズ	60

8.3.14	タッチパネル	61
9.	エラー	62
9.1	エラーリセットの方法	62
9.2	エラー表示と対処法	63

※ 洗濯事業に関連する労働安全衛生法・規則について


はじめに


この資料は、山本全自動水洗機 WN132CS、WN232CS、WN282CS の「設置・操作・メンテナンス取扱説明書」です。


この資料には、本機の据付、操作、メンテナンスに際し、指定のサービス業者及びメンテナンススタッフが行って頂く情報が記載されていますので、据付、メンテナンスにかかわる方々はよく読みご理解頂いた上で作業を行ってください。

<<< 安全上の注意の説明 >>>


以下のシンボルと共に記載された注意事項は誤った設置や、取り扱いにより生じると想定される事故の“危険度”“損害の大きさ”“切迫の程度”等により『危険』『警告』『注意』の3段階に区分しています。

	危険／DANGER!
<ul style="list-style-type: none">この表示を無視して誤った設置・取り扱いをすると、「人が死亡又は重傷を負う」危険が差し迫って生じることが想定される内容を示しています。	

	警告／WARNING!
<ul style="list-style-type: none">この表示を無視して誤った設置・取り扱いをすると、「人が死亡又は重傷を負う」危険が生じる可能性が想定される内容を示しています。	

	注意／CAUTION!
<ul style="list-style-type: none">この表示を無視して誤った設置・取り扱いをすると、「人が損害を負う」あるいは「物質的損害」の発生が想定される内容を示しています。	

1. 警告指示と警告ラベル

	警告／WARNING!
<ul style="list-style-type: none">この章は火災の危険性、感電の危険性、人的傷害の危険性、物的損害を最小限に抑える為の説明です。従って本章の説明をよく読み、内容を理解してから施工、メンテナンスを行ってください。このマニュアルの記載事項に従わない場合は、人への死、傷害、機械への損害をもたらす危険があります。下記の警告に従うことで全ての事故の可能性を防止することはできません。作業者は機械を使用するときは最大の注意と一般的常識を持って使用してください。	

1. 1 重要な安全規則

<<一般的な安全規則>>

- * 機械設置及び試運転後、この機械の設置年月日、施工業者名、施工者のサインを本取扱説明書最後のページに記入し御購入業者に渡してください。
- * 機械を設置される前に、必ず下記の安全上の注意事項をよく読んで、正しく機械を設置してください。
- * 発火や爆発を引き起こすことのできる蒸気を発するガソリン、ドライクリーニング溶剤、他の可燃性もしくは爆発性の薬物によって前もって洗濯された、浸された、もしくは汚された品物を洗濯してはいけません。
- * 洗濯水にガソリン、ドライクリーニング溶剤、他の可燃性もしくは爆発性の薬物を加えないでください。それらの薬物は発火もしくは爆発を引き起こす蒸気を発生します。
- * 機械の近く、機械内部で子供が遊ぶことを許してはいけません。
子供のそばで製品を使う時は、子供の管理者(保護者)が近くにいることが必要です。
- * 機械に大衆が接近する可能性のある場所(野外・管理されていない倉庫等)で機械を保管、点検及び修理などを目的とする一時保管、および廃棄する場合はドアを取り外してください。また、廃棄する場合は必ず該当地の法令、規定に従って処分を行ってください。
- * 洗濯物の出し入れは、ドラムが完全に停止してから行ってください。ドラムが回転中に稼働部に触れると、人への死、傷害をもたらす危険があります。
- * 雨水がかかる場所、直射日光が当たる場所かつ取扱説明書に指示された使用環境を満たさない場所に機械を設置してはいけません。
- * 制御装置を改造しないでください。
- * 取扱説明書に記載されている内容を理解し、実行する技術を有していないならば修理及び点検を試みてはいけません。
- * この機械は衣料及び一般布類用の全自動水洗機として設計、製造されています。この機械を他の目的に使用しないでください。
- * 火災、及びその他の危険低減のため、機械を不燃材で区画され、可燃性の溶剤や気体、有害な薬品、その他人体及び本機に対し損害を与える可能性のあるものを除去した作業場に機械は設置され、誰もが容易に使用できる消火設備を設置してください。
- * 落雷のおそれがあるときは、機械と外部のブレーカを切ってください、人への死、傷害、機械への損害をもたらす危険があります。
- * メーカーの許可なく、この機械の取扱説明書および機械に貼られたラベル等を、改変、再利用、転用することを禁止します。
- * この「取扱説明書」は機械の近くで、メンテナンス作業者がすぐに取り出せる所に保管してください。
- * この「取扱説明書」は、機械を廃棄するまでいつでも読めるよう汚さないで保管してください。必要であれば作業者の閲覧用にかぎりコピーの作成を許可します。
- * 機械の据付け、及びメンテナンスを行う者は、「取扱説明書」を読み、指定のサービス業者により訓練されて、機械を完全に熟知した者でなくてはなりません。
- * この章の警告及び警告ラベルを理解できない者、および作業遂行の困難な者(酒や薬によって判断の鈍った者、子供など)に機械の使用を許可してはいけません。
- * 据付、電気配線、給水、給湯配管工事は専門の資格、知識を持った者が行わなくてはなりません。
- * 輸送止め金具を付けたままで運転すると、人への死、傷害、機械への損害をもたらす危険があります。
- * 機械を運搬される場合は輸送止め金具を取り付けてください。可動部が固定されないままの輸送は、機械への損害をもたらす危険があります。
- * 機械の上には物を置かないでください、人への死、傷害、機械への損害をもたらす危険があります。
- * 機械の上には上がらないでください、人への死、傷害、機械への損害をもたらす危険があります。
- * 機械を操作、メンテナンスなどする場合、機械の回転体に巻き込まれるような服装を着用して行ってはいけません。

- * 被洗濯物の端などをドアに挟んだまま運転すると、洗濯水が漏れだしたり、洗濯物を損傷したりする可能性があります。
- * 作業終了後は手動の各供給バルブを閉じ、機械と工場側のブレーキを切り、ロックをしてください。
- * パネル、カバー類を取り外した状態で運転すると、「ベルトに巻き込まれる」「機械に挟まれる」「異常振動」等により思わぬ重大事故につながる可能性があります。パネル、カバー類は必ず正規の位置にしっかり固定した状態で運転してください。
- * 次亜塩素酸塩(漂白剤)は条件によって塩素ガスを発生させ、塩素は濃度と温度によって、ステンレスを劣化させます。次亜塩素酸塩(漂白剤)を少量でも使用された場合は、定期的、および1日の作業終了時にきれいな水のみで洗浄運転を行ってください。
水のみで洗浄運転を行ってください。
- * アルカリなどの洗浄助剤を使用しますと機械が腐食し、機械の寿命が短くなります。また、エタン、パークなどの塩素系溶剤は腐食の原因となりますので、前処理などに絶対に使用してはいけません。
- * 操作パネルは必ず指で操作してください。先のとがった物(ボールペン等)で操作すると、操作パネルが破損し、刺激性物質が流出し、人への傷害、機械への損害をもたらす危険があります。
- * 操作パネル及び機械をシンナーで拭かないでください。操作パネルが壊れたり、塗料が剥がれたりする原因になります。
- * 機械を長い間(5日以上)使用しない場合は、ケーシング内、給排水管内の水気を除去、十分乾燥させ、湿度と温度変化から保護しなくてはなりません。
- * 機械からの異音、水漏れなどは常に注意し、異常や警報装置が作動した場合は直ちに使用を中止し、メンテナンススタッフ又は、代理店のサービス担当者が修理を行うこと。
異常状態のまま運転を再開するとより危険な状態を招き、人への死、傷害、機械への損害をもたらす危険があります。
- * 機械への各供給口以外の管用ネジ規格は JIS(ISO)規格品です。アメリカなどで使用されている NPT 規格の管用ネジと互換がありません。部品を交換する場合は純正部品と交換すること。
この警告を無視し、改造を行うことは、人への傷害、機械への損害をもたらします。
- * 画面が表示されていないときに、画面とスタートボタンに触らないこと。機械が動作し、人への死、傷害、機械への損害をもたらす危険があります。直ちに機械の使用を停止し、販売店もしくはメーカーに連絡すること。
- * メンテナンススタッフでも分からない故障が発生した時は、販売店もしくはメーカーに連絡してください。
- * 取扱説明書に使用されている機械の図はオプションを含んだものです。実際に納品されるものと詳細が異なる場合があります。
- * メーカーは予告なしに取扱説明書、機械仕様を変える権利を有します。

<<メンテナンスのための安全規則>>


- * 機械のメンテナンスは、必ず機械を熟知し、専門知識を持った者が行い、オペレーターが行ってはいけません。
- * メンテナンスを行う時は必ずブレーカを[OFF]にし、ブレーカに鍵をかける等して、誤って他の人がブレーカを「ON」することのないような対策をし、メンテナンスを行ってください。
- * メンテナンスを行う時は、作業中であることが分かる様、「作業中」の札を機械に掛けてから行ってください。
- * 機械の周囲に危険範囲をもうけ、メンテナンス作業中に非作業者が近づくのを制限してください。
- * メーカーの指示なく機械を改造したり、機能を変更したりしてはいけません。
- * メーカーの指示なく、インバータの設定を変更してはいけません。機械の故障や事故につながります。
- * 安全装置を取るなどの改造をしてはいけません。又機械の動きを阻害する様な物を取り付ける等の改造も行ってはいけません。
- * 機械の純正部品でない部品を使用して修理をしないでください。
- * オペレーターが機械を使用中に修理を行ってはいけません。
- * オペレーターが機械を使用中に機械のカバーを取り外してはいけません。
- * 取扱説明書に指示された定期点検を行ってください。
- * 電気装置等に綿埃等が溜まるとショートしたり、放熱が妨げられたり、機械の誤作動や故障の原因となり、最悪の場合には火災となる可能性があります。また、圧縮空気等で埃を吹き飛ばすと装置の中に入り込んでしまい故障の原因になりますので、拭き取り又は掃除機等で吸い取ってください。
- * 機械からの異音など常に注意し、異常がある時は直ちに使用を中止し、メンテナンススタッフにより修理を行ってください。
- * 画面が表示されていないときに、画面とスタートボタンに触らないこと。機械が動作し、人への死、傷害、機械への損害をもたらす危険があります。直ちに機械の使用を停止し、販売店もしくはメーカーに連絡すること。
- * メンテナンススタッフでも分からない故障が発生した時は、指定のサービス業者もしくはメーカーに連絡してください。
- * 取扱説明書に使用されている機械の図は実際に納品されるものと詳細が異なる場合があります。
- * メンテナンス指示に従わない場合は、保証の対象外となります。

<<利用者及び作業員にご注意いただきたいこと>>

- * デリケートな衣類や薄手の衣類を洗うときは生地を傷めないようにするため、洗濯ネットへ入れてください。
- * 機械に損傷を与えるおそれのある大きな金具類は、取り外してから洗濯してください。

これらの指示を守ってください。

1. 2 据え付け前の重要な注意事項

	警告／WARNING!
<ul style="list-style-type: none">・ 機械の給水、給湯、排水工事、電気工事、アース工事は有資格者によって、取扱説明書に従って、指定サービス業者によって行わなければなりません。・ 火事のリスクを減らすために、この機械は、表面をむき出しにしたコンクリート床にボルト締めされなくてはなりません。	

<<輸送と保管の注意事項>>

- * けがや事故を避けるため、機械の突き出た部分に注意して機械の運搬・保管を行ってください。
- * 機械の突き出た部分(コントロールパネル、ドアロック、配管など)を押したり、引いたり、圧をかけたりしないでください。
- * 輸送及び、保管の取り扱いは、メーカーの指示に従ってください。輸送及び、保管の間に機械に発生した破損に対してメーカーは責任を負いません。
- * 輸送の間は温度 5°C - 50°C (41°F - 122°F)、湿度は 30 - 85%以内で結露がないようにし、天候によるダメージを受けないよう機械を保護してください。
- * 機械は使用環境に準じた環境下で保管してください。

<<据付時の注意事項>>

- * 屋外や、水や蒸気がかかる所、直射日光の当たる所、高温、多湿の所などに設置してはいけません。
- * 機械の動作の妨害または改造を行ってはなりません、そのような場合メーカーはどのような責任も負いません。
- * 機械の周囲に危険範囲をもうけ、据付作業中に非作業者が近づくのを制限してください。
- * 各配管はメイン配管と機械の間で個別に配管され、排水管を除くそれらの配管には手動オン／オフバルブを取り付ける。また、それらのバルブには容易にアクセス出来なければなりません。
- * 設置、配管、電源、及びアース工事は各項目を参照し、指示に従い施工すること。

これらの指示を守ってください。

2. 機械の仕様

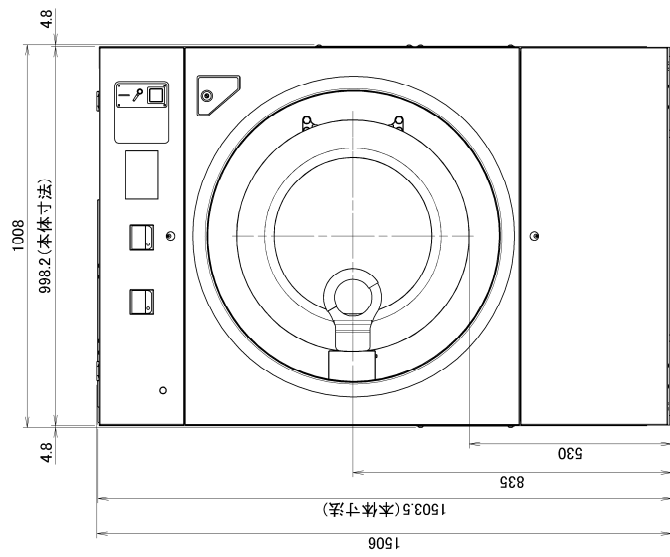
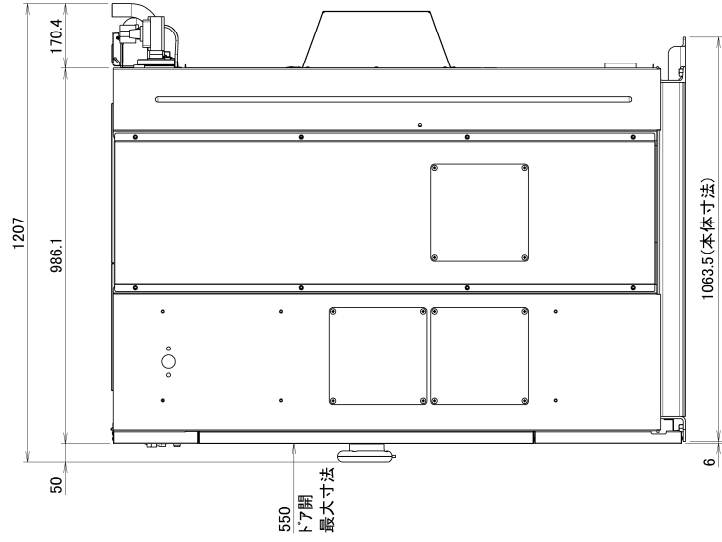
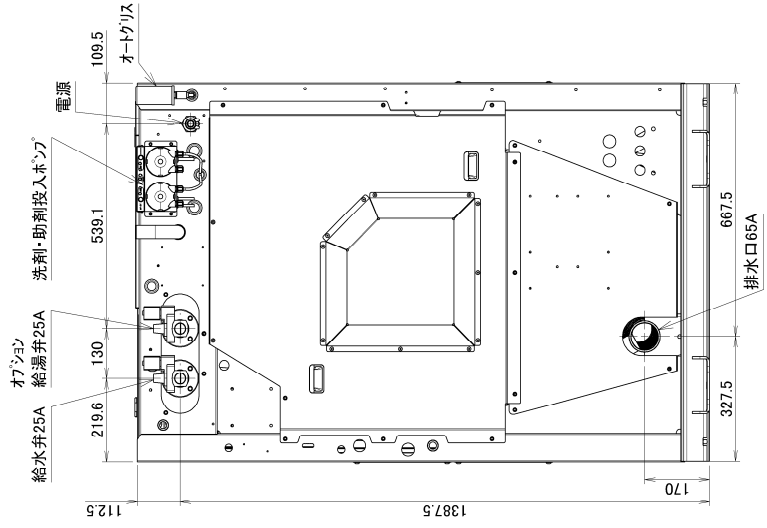
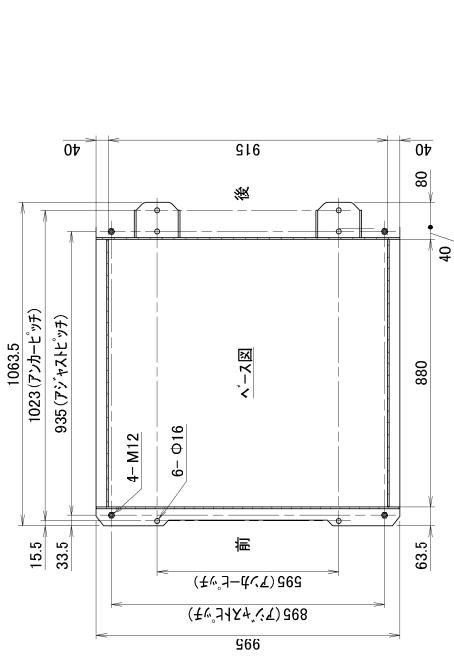
2.1 主な仕様

モデルNo.		WN132CS	WN232CS	WN282CS
処理能力	乾燥重量	13 kg	23 kg	28 kg
ドラム	直径	Φ660 mm	Φ762 mm	Φ890 mm
	奥行	375 mm	486 mm	461 mm
	容積	128 L	222 L	286 L
機械寸法	幅	863mm	1008 mm	1143mm
	奥行	1029mm	1207 mm	1277mm
	高さ	1504mm	1506mm	1656mm
機械重量		500 kg	740 kg	940 kg
ドラム 回転数	洗浄回転数	42rpm	40rpm	40rpm
	脱水回転数	950rpm	880rpm	800rpm
電源	相,電圧,	三相, AC200V,50/60HZ		
消費電力量		260Wh	340Wh	510Wh
電源容量		15A	20A	30A
モータ容量		2.2 Kw/4P	3.7kW/4P	3.7kW /6P
給水	接続口	Rc 3/4 (20A)		Rc 1 (25A)
	供給圧力	0.1-0.3MPa		
給湯 (オプション)	接続口	Rc 3/4 (20A)		Rc 1 (25A)
	供給圧力	0.1-0.3MPa		
排水	接続口	G 2・1/2 (65A)		
水量 (所要水量/回)	標準	132L	238L	272L
	少量	96L	177L	206L
使用環境	周囲温度	5-45°C		
	湿度	30-85%(結露なきこと)		
標高		1000m 以下		

所要水量詳細

レベル	水量(ℓ)		
	WN132CS	WN232CS	WN282CS
低	21	40	48
中	38	69	79
高	56	100	114
最高	75	134	151


無負荷時の計算値です参考にしてください。



WN232CS外觀図

3. 受領・保管・輸送


3.1 受領検査


	警告／WARNING!
<ul style="list-style-type: none">・ 仕様の不一致、及び付属品の不足がございましたら、機械を使用しないで直ちに御購入頂いた代理店に連絡してください。・ 仕様の不一致の無視、及び付属品の欠損したまま使用されたことによる機械の損害、人への傷害に対し山本製作所と系列会社及び、代理店はそれらに対し一切の責任を負いません。	

重要／IMPORTANT!	
<ul style="list-style-type: none">・ 輸送に伴う損傷は山本製作所と系列会社及び、代理店はそれらに対し一切の責任を負いません。	

- 1) 輸送に伴う損傷の有無を詳しく確認し、損傷があれば運送業者に直接通知してください。
- 2) 機械が注文書の仕様と合致しているかご確認してください。
- 3) 付属品を付属品リストにチェックをつけながら、確認してください。


3.2 保管

	警告／WARNING!
<ul style="list-style-type: none">・ 保管中の人への傷害や死亡に対し山本製作所と系列会社及び、代理店はそれらに対し一切の責任を負いません。・ 機械を積重ねてはいけません。この警告に従わなければ、人への死、傷害及び機械への損害を招く可能性があります。	

	注意／CAUTION!
<ul style="list-style-type: none">・ 機械は使用環境に準じた環境下で保管されなくてはなりません。・ 一度使用された本機の1ヶ月以上の保管、及び休止に伴う機械の損害に対しては、保証期間内であっても山本製作所と系列会社及び、代理店はそれらに対し一切の責任を負いません。	

- ・ 機械は輸送止め金具を取り付けた状態で保管を行ってください。
- ・ 機械へ損害を与える可能性のある湿気、振動、衝撃、光線、温度、塵、腐食性の物質などから適切な手段によって、保護してください。
- ・ 保管中に一般の人が近づけないよう、厳重な管理下で保管を行ってください。そう出来ない場合は機械のドアを取り外す必要があります。
- ・ 一度使用された機械の保管される場合は内部の十分な洗浄と水分除去を行ってください。

3.3 輸送

	危険／DANGER!
<ul style="list-style-type: none"> ・ 機械の輸送は十分な知識を有した専門の人員と機材及び、適切な方法によつてのみ可能です。この警告に従わなければ、人への死、傷害及び機械への損害を招く可能性があります。 ・ 輸送止め金具を取り外したままで機械を移動してはならない。 	

- 1) 機械は輸送止め金具を取り付けた状態で輸送すること。
- 2) 機械は輸送の間、機械へ損害を与える可能性のある湿気、激しい振動、衝撃、光線、温度、塵、腐食性の物質などから適切な手段によつて、保護すること。
- 3) クレーン等で本機を吊り上げるときは、本体上部四隅(図3-1)の4ヶ所に必ずフックを掛けて吊り上げます。

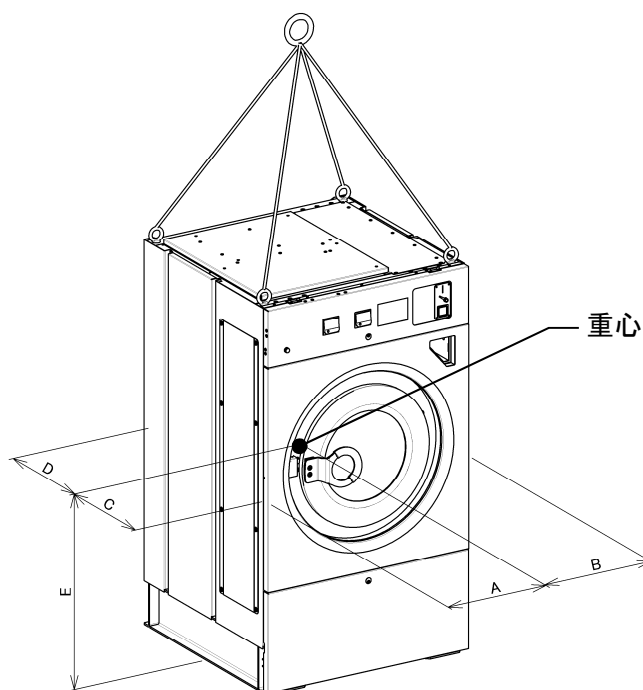


図3-1

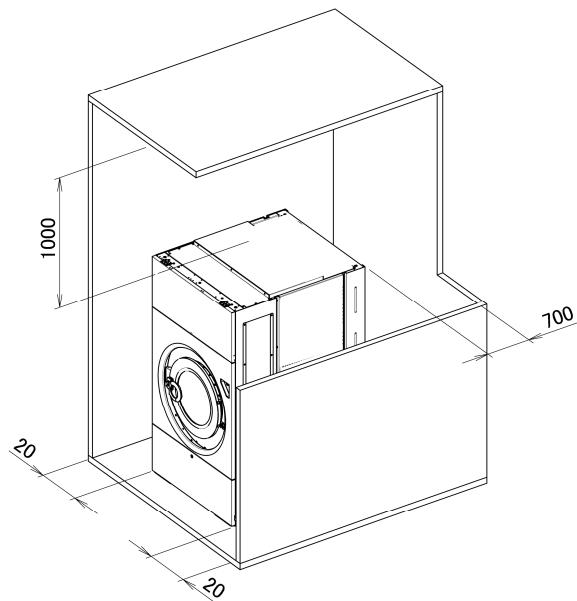
4) 重量と重心(図3-1)

	WN132CS	WN232CS	WN282CS
重量	500 kg	740 kg	940 kg
A	404 mm	485 mm	560 mm
B	450 mm	515 mm	580 mm
C	424 mm	505 mm	520 mm
D	423 mm	470 mm	530 mm
E	754 mm	705 mm	720 mm

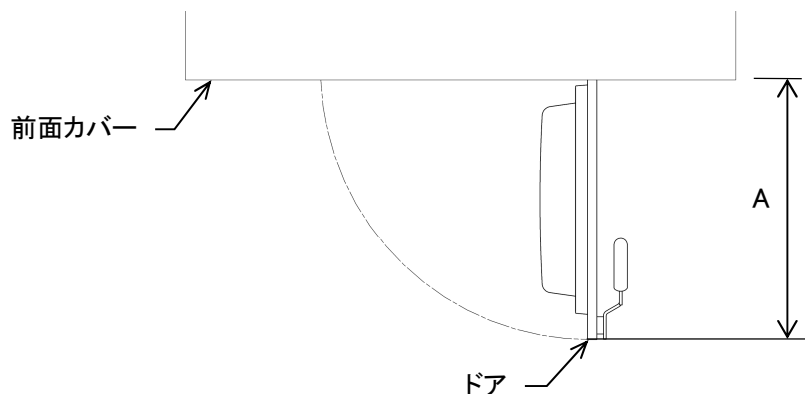
4. 設置工事

4.1 据付所要スペース

本機の保守点検を行うため、本機周囲と壁、天井、及び隣接する機械との間に(図4-1)に示すスペースを確保すること。また、本機上部には物は設置しないこと。



ドアを開いた時の寸法



	WN132CS	WN232CS	WN282CS
A	490mm	550mm	550mm

4.2 一般的な基礎工事



警告/WARNING!

- ・ 火事のリスクを減らすために、機械は覆いのないコンクリート床に固定する必要があります。
- ・ 十分な強度の無い基礎に設置されたアンカーボルトに機械を固定した場合、及び指定された数のアンカーボルトで固定されなかった場合は、運転中にアンカーボルトが抜け周囲の構造物、設備への損害、人への死、傷害を招く可能性があります。
- ・ 機械の設置と使用によって起こる建築物への損害、及び近隣への騒音、振動公害に対し、山本製作所と系列会社及び、代理店は一切の責任を負いません。



注意／CAUTION!

- 埋立て地、扇状地、ローム層などの軟弱地盤で機械を使用すると、近隣への騒音、振動公害の可能性がります。これらの地区に機械を設置する場合は地盤改良技術者の承認のもと、基礎を補強すること。また、軟弱地盤に起因する騒音、振動公害に対し、山本製作所と系列会社及び、代理店は一切の責任を負いません。

- 1) 機械の据付は、床荷重に耐えられるコンクリートの水平かつ凹凸の無い床に、(図4-2)の示す位置に、相対的に段差の無く、水平な4ヶ所のコンクリート基礎を施工してください。
- 2) コンクリート床自身が十分な強度、完全に平らでかつ水平、十分な厚みがあるならば(図4-2)に示す基礎工事を省くことができます。

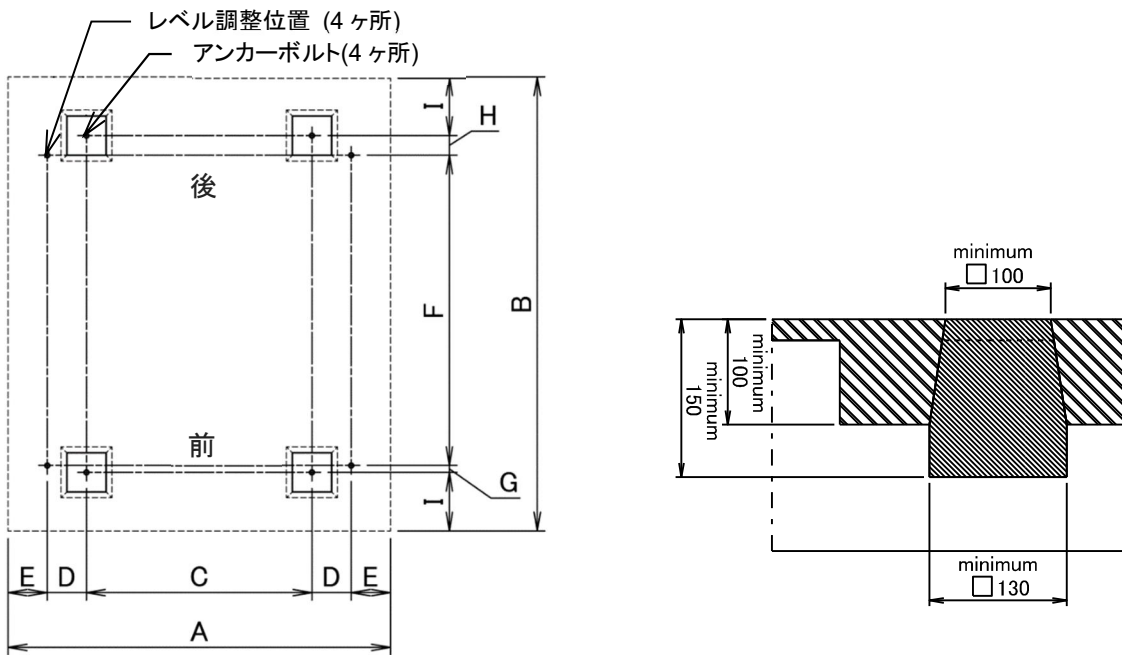


図4-2

	WN132CS	WN232CS	WN282CS
床荷重	1400kg/m ²	1500kg/m ²	1700kg/m ²
A	975mm	1,095mm	1,320mm
B	1,060mm	1,223mm	1,293mm
C	575mm	595mm	730mm
D	100mm	150mm	150mm
E	100mm	100mm	100mm
F	795.5mm	950mm	1005mm
G	14.5mm	18mm	18mm
H	50mm	70mm	70mm
I	100mm	100mm	100mm

4.3 据付



警告／WARNING!

- ・ 4ヶ所のライナーA、Bに少しでもガタツキがあったり、設置床面にゴムシート等の弾性体を敷いた上に本機を据付けたりしてはならない。この警告に従わなければ、運転中に本機本体が激しく振動することにより、人への死、傷害及び本機への損害を招く可能性があります。

重要／IMPORTANT!

- ・ 本機をライナー上に据え付ける前にアジャストボルトの先端が本機底面から出ていないことを目視で確認すること。

- 1) 前面下部カバーを外します。(図4-3)
- 2) ライナーA、B(図4-4)を敷き機械をその上に据付けます。(図4-5)
この時、アンカーボルト穴が4.2項(一般的な基礎工事)に沿って施工された4箇所の基礎中央に来るように設置します。
- 3) 付属のライナーで機械本体の水平を出してください。
ライナーが足りない場合は、現地にて準備してください。

前面下部カバー

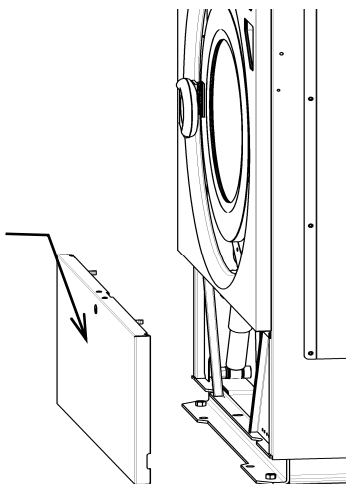
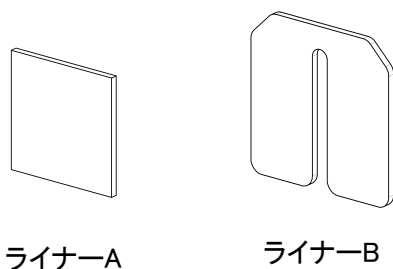


図4-3



ライナーA

ライナーB

図4-4

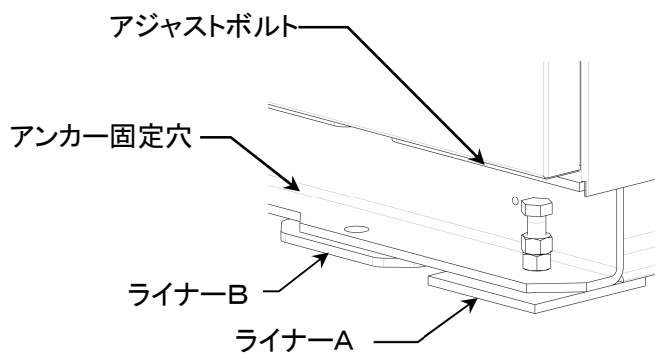


図4-5



警告／WARNING!

- ・ 使用するアンカーボルトの施工指示に従い施工してください。
- ・ 使用するアンカーボルトの適正な締付けトルクを確認し、その指示に従ってください。

- 4) アンカー固定板の穴に合わせてドリルで、ご使用のアンカーボルトの仕様に合った下穴を加工します。

5) そのアンカーボルトの施工法に従い、正しく取り付けてください。

下記の条件を満たすボルトを選定します。

- ・ ネジサイズ:M10 以上
- ・ 材質:ステン
- ・ 引張最大荷重 5.9kN 以上
せん断最大荷重 9.9kN 以上
- ・ 基礎面から有効ネジ部が 35mm 以上 50mm 以下

6) アンカーボルトのナットをしっかりと締付け固定します。

締付けトルクはアンカーボルトの指示するトルクにて締め付けます。

ネジの締付けトルクの目安 M10 の場合 25N・m

7) 各 4 本のアジャストボルトが各ライナーAに当たるまで締め込みます。(当たった位置以上に締め込まないこと。)全てのライナーAを指で押し動かないことを確認する。

8) 各アジャストボルト(M12)を 1/4 回転ずつ増し締めし、ナットをしっかりと締め付け固定します。

4. 4 輸送止金具の取り外し



注意/CAUTION!

- ・ 輸送止め金具を取り付けたまま運転してはならない。機械の損傷、人への傷害を及ぼす原因となります。
- ・ 機械の移動の際には、輸送止め金具が必要です。外した輸送止め金具は水や湿気から保護された状態で機械の廃棄まで保管してください。

1) 左右計 4 ヶ所の輸送止め金具を全て外します。(図4-6)

2) 輸送止め金具を取り外した後は必ず付属の輸送止め用カバー左右計 5 ヶ所を取り付けてください。(図4-7)

※機械を並べて設置し、隣とのスペースが確保できない場合据付け前に輸送止め金具を取り外すこと

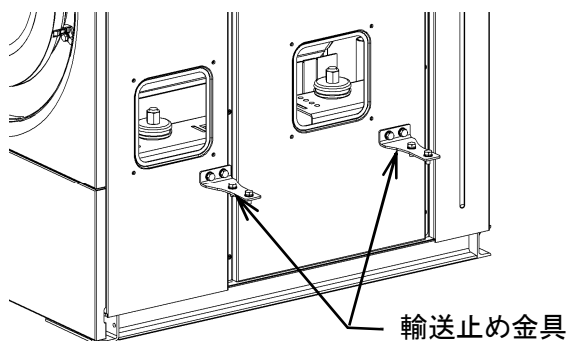


図4-6

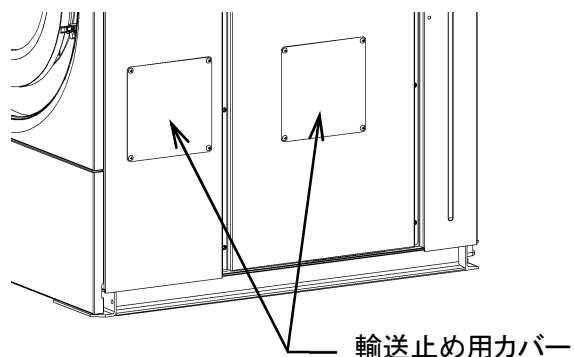


図4-7

5. 配管の接続



注意／CAUTION!

- ・ 配管径を縮小しないこと。
- ・ チューブはよじれ、折り曲りが無いように配管すること。
- ・ 各配管はメイン配管と機械の間で個別に配管され、排水管を除くそれらの配管には手動オン／オフバルブを取り付ける。また、それらのバルブには容易にアクセス出来なければなりません。
- ・ 現地の配管工事規則を確認し、許可されたバルブタイプにて施工する。

5.1 給水、給湯の配管

重要／IMPORTANT!

- ・ 配管前に供給配管内に異物が無いことを確認すること。
- ・ 供給する水、お湯は異物を十分に除去する。異物の混入は電磁弁の機能を阻害します。

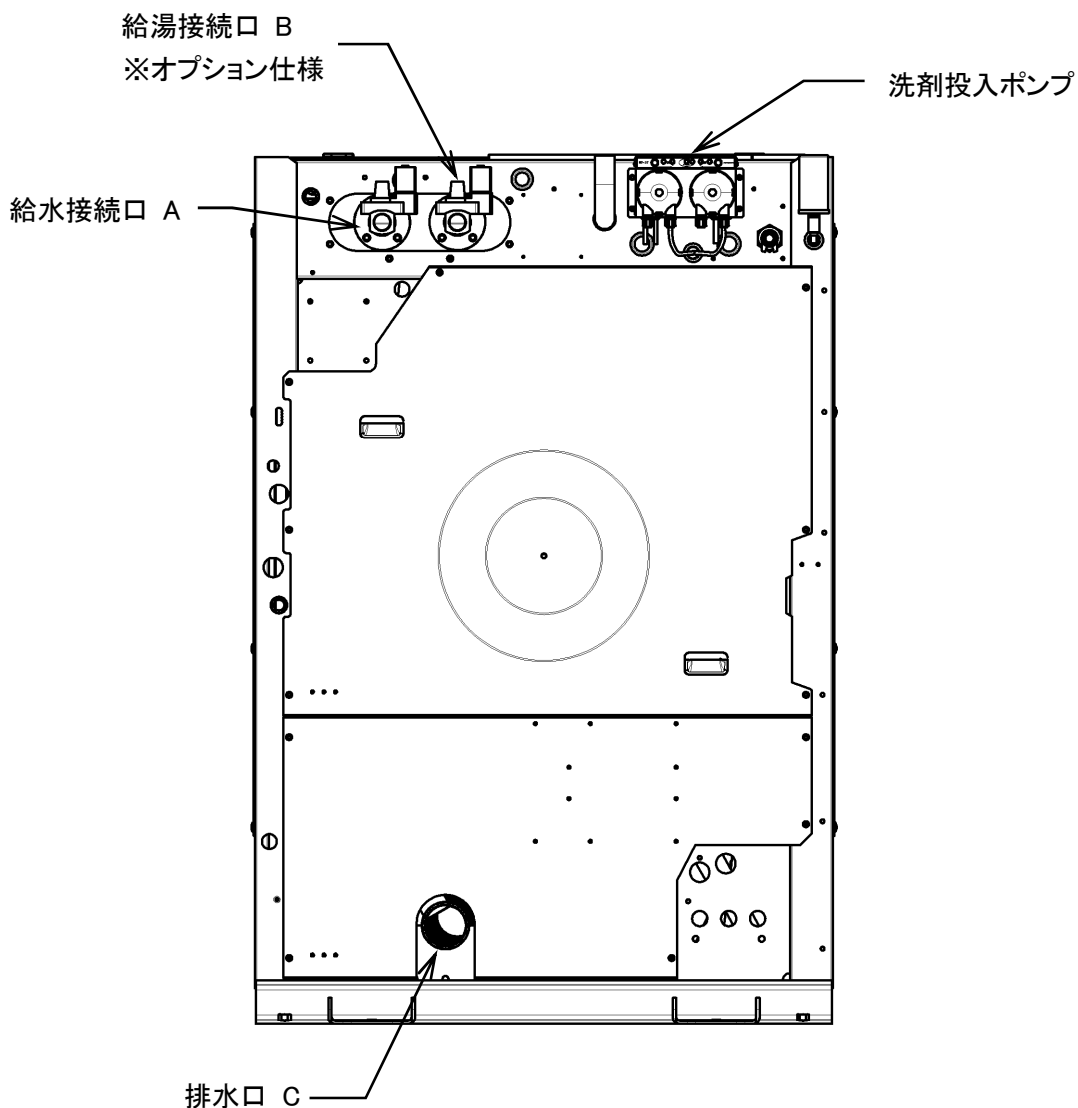


図5-1

1) 給水配管

- ・ 給水圧力 0.1 Mpa—0.3Mpa
- ・ 推奨圧力 0.2 Mpa
(給水圧力が低いほど給水に要する時間は増加し非常に長い給水時間は給水エラーを起こします。)
- ・ 給水温度 60 °C以下
- ・ 給水接続口 A に配管を接続します。(図5-1)

2) 給湯配管(オプション)

- ・ 給水圧力 0.1 Mpa—0.3Mpa
- ・ 推奨圧力 0.2 Mpa
(給水圧力が低いほど給水に要する時間は増加し非常に長い給水時間は給水エラーを起こします。)
- ・ 給水温度 60 °C以下
- ・ 給水接続口 B に配管を接続します。(図5-1)

	WN132CS	WN232CS	WN282CS
給水配管口径(A)	20A	25A	
給湯配管口径(A)	20A	25A	

5.2 排水管の配管


重要/IMPORTANT!


排水口に接続したホース又は配管を他の排水を行う機械の排水配管(メインの排水管も含む)に直接接続してはいけません。機械内に逆流する可能性があります。(管: 四辺又は全周を囲まれた空間)
全ての排水は、排出される水量を処理するのに十分な大きさのあるメインの排水管に接続されなければなりません。

- ・ 排水口 C に配管を接続します。(図 5-1)
- ・ 排水配管は単独で排水溝まで配管してください。
- ・ 排水配管の先端は排水溝の上限水位より上に位置するよう配管してください。
- ・ メインの排水溝は共有する機械の排水量と数に適した排水能力を備えてください。
- ・ 排水トラップを使用する場合は機械の排水口の出口より上に向けて配管しないでください。

	WN132CS	WN232CS	WN282CS
排水配管口径(A)	65A		

5.3 洗剤・助剤投入ポンプの接続

	警告／WARNING!
<ul style="list-style-type: none">・ 危険な薬品は目や皮膚に障害を招く可能性があります。薬品を扱うときは適切な保護具(ゴーグル、手袋、マスク、エプロンなど)を身につけ、薬品への直接接触を回避してください。・ 薬品との不慮の接触のため、近くに薬品を洗い流せる洗場を確保してください。・ 薬品の取り扱いには薬品メーカーの注意表示を読み指示に従ってください。・ 薬品投入システムからの漏れを毎日の始業前に点検を行ってください。	

	警告／WARNING!
<ul style="list-style-type: none">・ 危険な薬品は環境、人、洗濯物、機械に対し危害を与えることを理解してください。・ 次に書かれた項目どれ 1 つでも怠れば、危険な薬品は環境、人、洗濯物、機械に対し、重大な損害を与える可能性があります。	

- ・ 本機械は洗剤・助剤投入ポンプを標準装備しています。(図5-1)
- ・ 洗剤・助剤接続口に付属のホース(φ6)を接続します。
- ・ 投入配管は踏み付け、引っ張りなどによる損傷から守ること。
- ・ 機械内部の配管は適切な間隔で点検と交換が必要です。

5. 4 オートグリスの取り付け



警告／WARNING!

- ・ オートグリスを取付けない、誤った取付け、交換を怠ることは、オイルシールの損傷を招き、水の侵入によりベアリングの寿命を著しく縮めます。
- ・ オイルを扱う場合は十分に注意し、下記のことを守ること。
- ・ 使用期間を過ぎたオートグリスは使用しないこと。
- ・ 内部のオイルは皮膚や眼に炎症を起こすことがあります。取り扱う際は保護手袋や保護眼鏡を使用し、直接接触をさけること。
- ・ 皮膚に触れた場合は水と石鹼で十分に洗い、目に入った場合は清潔な水で十分に洗い、医師の診断を受けること。
- ・ 飲んではいけません。誤飲した場合は無理に吐き出さずに、直ちに医師の診断を受けること。
- ・ 空容器に圧力をかけないこと。圧力をかけると破裂することがあります
- ・ 容器は溶接、加熱、穴あけまたは切断しないこと。爆発を伴って残留物が発火することがあります。廃棄容器処理は地域の法令に従い適正に処理すること。
- ・ 不明な点は、製品安全データシート(MSDS)を参照すること。

- ・ 付属品のオートグリスをオートグリス接続口 D に取り付けます。(図5-2)
取り付け方法は「8. 3. 1 オートグリス」を参照すること。

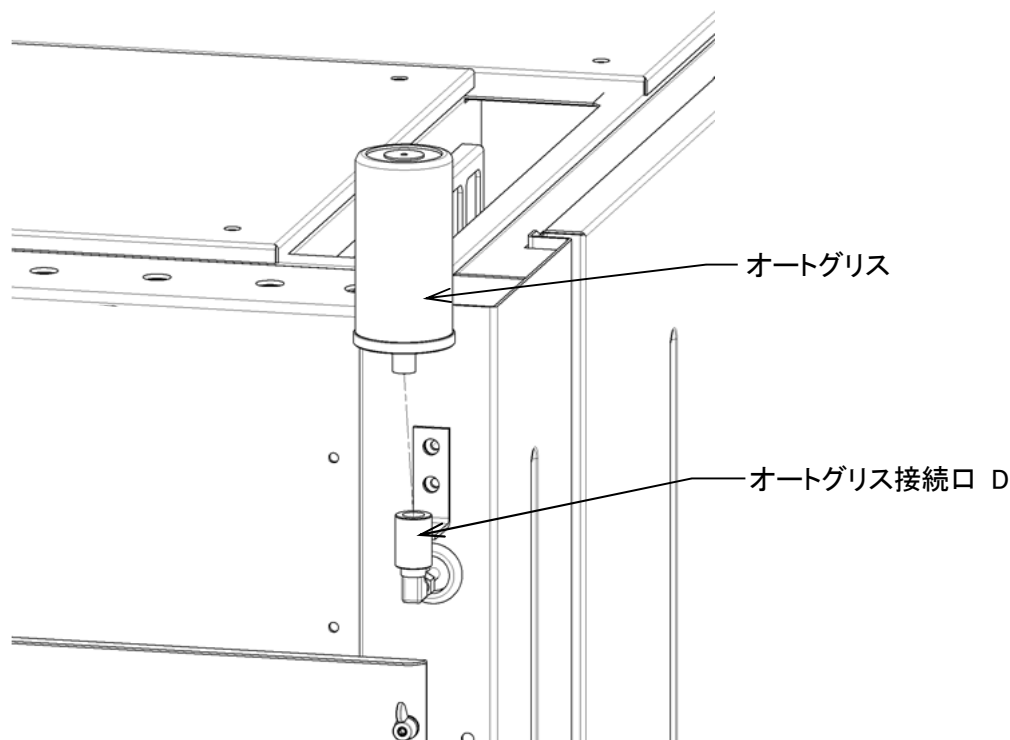



図5-2

6. 電源とアースの接続

6.1 動力供給電線の接続

	警告／WARNING!
<ul style="list-style-type: none"> この項に書かれている電気工事、電源線の接続は、電気工事の有資格者でなければなりません。 必ずアース(接地)工事をしてください。 力率コンデンサは絶対に取り付けしないでください。 漏電遮断器は必ずインバータ専用を使用してください。通常の漏電遮断器を使用しますと誤作動することがあります。 絶縁抵抗試験(メガテスト)は、行わないでください。 本機を運転中、大元の漏電遮断器が作動する場合は、大元の漏電遮断器をインバータ専用に取り換えるか、本機専用に電気工事を行ってください。 	

1) 電源と電気配線

- 電源 3相 AC200V
- 電気配線にはビニルキャブタイヤ線を使用し、本機漏電遮断器はインバータ専用の「高周波不動作型漏電遮断器」(ELCB)を使用してください。表6-1以上のものを使用してください。
- 漏電遮断器(ELCB)と本機との接続は、機械後部より電源接続線としてビニルキャブタイヤケーブルを2.5m程度だしてありますのでこの線を使用してください。

表6-1

	ビニルキャブタイヤ線 (配線用)	漏電遮断器
WN132CS	2.0mm ² (5M以上の時 5.5mm ²)	定格電流 15A 定格感度電流 30mA
WN232CS	3.5mm ² (5M以上の時 5.5mm ²)	定格電流 20A 定格感度電流 30mA
WN282CS	3.5mm ² (5M以上の時 5.5mm ²)	定格電流 30A 定格感度電流 30mA

2) アース工事

- ビニルキャブタイヤケーブル 4 芯の内の『緑色』の線は、機械本体に接続してありますので『緑色』の線を利用し、機械専用のD種設置工事(アース)を行ってください。

D種設置工事……対象機器 AC300V以下、設置抵抗 100Ω以下、設置線の太さ 1.6φ以上

3) 回転方向

- インバータ駆動方式ですので、ドラムやファンは電源の相に関係なく必ず右方向に回転します。

4) 落雷について

- 落雷のおそれがあるときは、機械の元電源用漏電遮断器(3相 200V)を切ってください。制御部品、インバータが破損することがあります。

本機専用に電気工事を行う場合には図6-1の要領で行ってください。

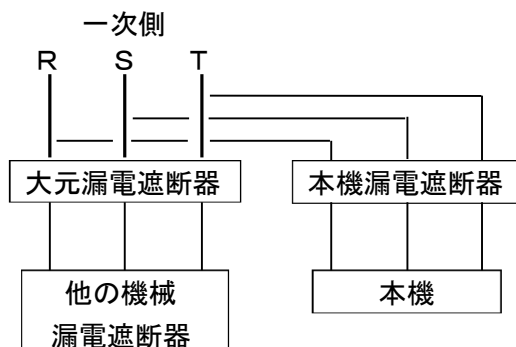


図6-1

7. 操作



警告／WARNING!

- ・ 火事、感電または傷害のリスクを下げるために、この機器を稼働する前に、重要な安全指示を読んでください。

7.1 運転の方法

7.1.1 操作パネルの説明(図7-1)

ディスプレイ ……適切な情報をわかりやすく表示します。(自動運転)

コース1スイッチ ……標準コースが選択されます。

コース2スイッチ ……少量コースが選択されます。

ドラム洗浄スイッチ ……ドラム洗浄が選択されます。

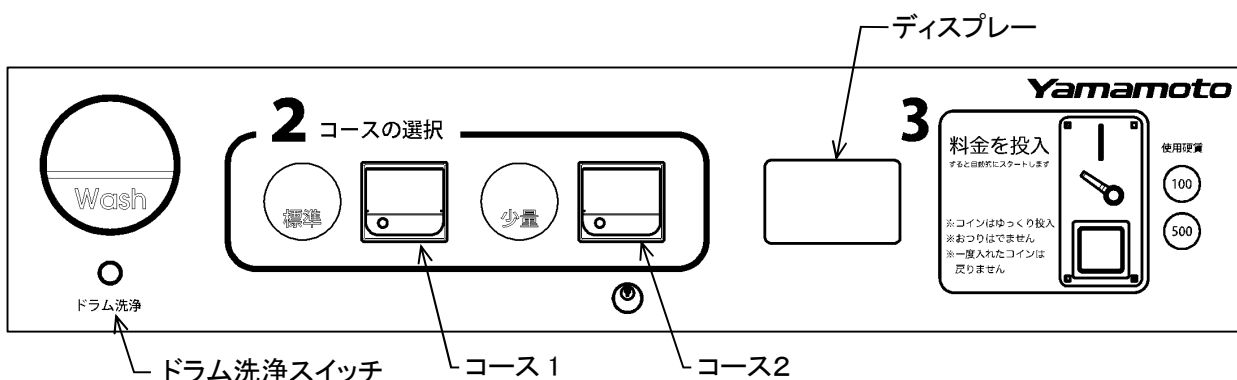


図7-1

7.1.2 運転中の画面(図7-2)

1. 現在の工程が表示されます。
2. 洗剤・助剤の投入状態が表示されます。
3. 残りの運転時間が表示されます。
4. 振動検知スイッチが作動していると表示されます。(7.1.5参照)

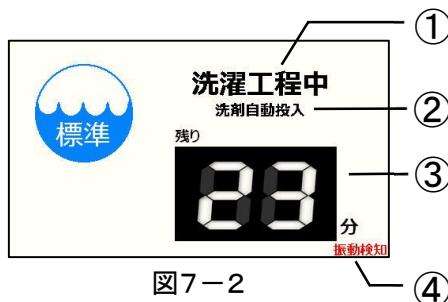


図7-2

7. 1. 3 自動運転

- 1) コースを選択する前にドラム洗浄スイッチを押すことで、ドラム内を無料でキレイにすることができます。
- 2) コース選択スイッチを押し、コースを選択します。(図7-1)
- 3) ドアを確実に閉めたことを確認して、ディスプレイに表示された金額をコイン投入口に入れて下さい。
この時、ドアが閉まっていないとディスプレイに警告が表示されますが、ドアを閉めると警告は消えます。
- 4) 投入金額が設定金額に達したとき、選択したコースが自動でスタートします。
- 5) 自動運転中は時間表示が1分単位で減算し、現在の工程が表示されます。自動運転が終了するとブザーが鳴り、ディスプレイにて終了を知らせます。(図7-3)

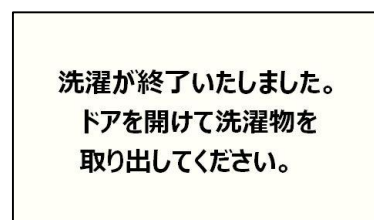


図7-3

重要/IMPORTANT!

- ・ドラム洗浄は1度行くと連続では行えません。
- ・一度自動運転を行う、または30分経過することで再度、ドラム洗浄が行えるようになります。

7. 1. 4 途中停止動作

途中停止動作とは運転中に、一時停止状態になる動作です。
途中停止中は時間経過が止まり、排水弁を開き排水して、ドアロックを解除します。
再スタートすると経過時間が止まった時から運転を再開します。
また、洗濯工程中に途中停止した場合、再開すると給水動作を行います。

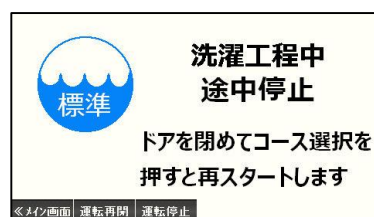


図7-4

1) エラー発生時

- ・エラー発生時に途中停止状態になります。(図7-4)
- ・エラーが発生した場合、エラーの解除を行うと図7-4の画面に切り替わります。この画面の状態、任意のコース選択スイッチを押すことで、エラー発生前に行っていたコースの工程に戻ることができます。
- ・エラーの解除については、9章をご参照ください。

7. 1. 5 振動検知

振動検知スイッチが作動している時に、図7-2のように画面の中に赤字で“振動検知”と表示されます。
この表示はコース選択画面の他、運転中、手動、試運転画面で出ます。
この表示が頻発する場合、振動検知スイッチを点検してください。
(8. 3. 3参照)

7. 1. 6 完全停止の方法

1) 途中停止中

途中停止した場合、画面下部にある「**運転停止**」を押すことで、本機を完全停止できます。(図7-4)

2) 自動運転中

運転中の画面(図7-2)を長押ししてメイン画面に移動します。その後、試運転画面に移動します。試運転画面で「**停止**」を2回押すことで、本機を完全停止できます。(図7-16)

7. 2 ディスプレーの説明

7. 2. 1 名称と機能(図7-5)

ディスプレイは上部カバー内の右側にあります。

電源スイッチ ……主電源スイッチ。つまみを捻って電源の ON/OFF を切り替えます。

ディスプレイ ……タッチパネルを採用し、適切な情報をわかりやすく表示します。

本機の設定はこのタッチパネルを操作して変更します。

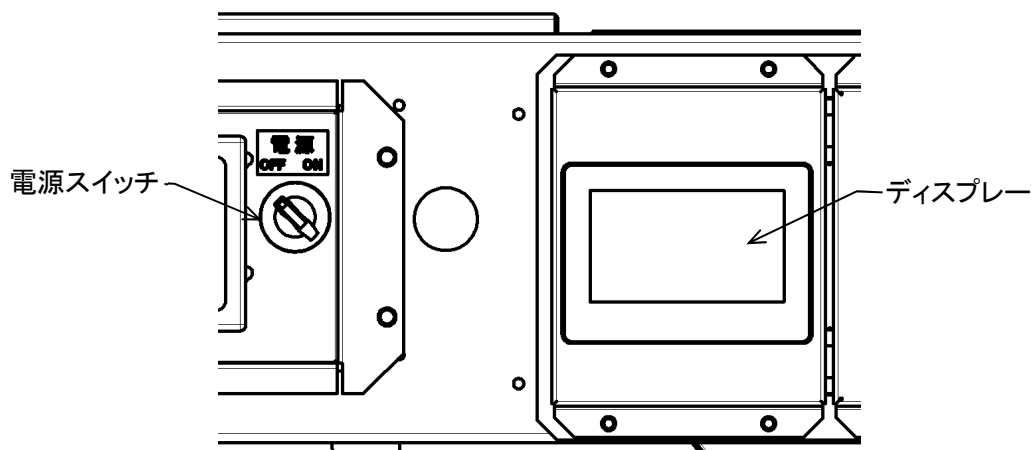


図7-5

7. 3 画面の説明

7. 3. 1 コース画面

- ・ 電源投入後しばらくすると、標準コースが表示されます(図7-6)。
- ・ コース2ボタンを押すと少量コースが表示されます。



図7-6

7. 4 メイン画面(図7-7)

図7-8の画面を長押しするとメイン画面に切り替ります。

- 営業開始** ……コース選択画面に切り替ります。(図7-8)
- 手動** ……手動画面に切り替ります。(7. 6参照)
- 修正** ……コース設定画面に切り替ります。(7. 5. 1参照)
- 試運転** ……試運転の画面に切り替ります。(7. 5. 6参照)
- 売上** ……集金、洗浄カウントの画面に切り替ります。(7. 7. 6参照)
- セール** ……セール設定の画面に切り替ります。(7. 7. 4参照)
- エラー** ……発生中エラー、エラー履歴の画面に切り替ります。(7. 7. 5参照)
- メンテナンス** ……I/Oモニタ、システム設定、使用中止設定、
ご連絡先TEL設定画面に切り替ります。(7. 7参照)



図7-7



図7-8

7. 5 プログラムの設定方法

7. 5. 1 コース設定画面(図7-9)

- ・メイン画面にて**修正**スイッチを押すと切り替ります。
 - ・本機は、2通りのコースと試運転コース、ドラム洗浄を記憶させることが可能です。
- 下記の表はそれぞれのコースに設定可能な工程を示しています。

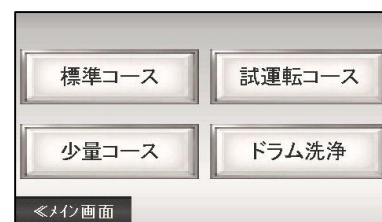


図7-9

表中の[●]は設定可能な工程を示し、また[-]は設定不可な工程を示しています。

	本洗	すすぎ1	すすぎ2	すすぎ3	本脱水
標準コース	●	●	●	●	●
少量コース	●	●	●	●	●
試運転コース	●	●	●	●	●
ドラム洗浄	-	-	-	-	-

7. 5. 2 キーボード操作(図7-10)

設定値変更 …… 設定値表示部を押すとキーボードが表示され設定値を変更することが可能です。

- ・設定値を入力する。
- ・**ENT**を押すと変更されます。
- ・**DEL**を押すと値を1文字だけ削除できます。
- ・**CAN**を押すと入力キーボードが消え変更前の数値に戻ります。



図7-10

7. 5. 3 工程内容の設定(図7-11)

コース設定画面にて、変更したいコースのスイッチを押すと工程設定画面を表示できます。また、この画面で変更したい工程のスイッチを押すことで、各工程の編集画面に移動できます。(図7-12)

工程内容は任意のスイッチを押してスイッチの色を緑色に点灯させた後、確定を押すことで設定変更できます。

工程時間を0分に設定すると、ランプ(緑色)は点灯せず、その工程は行いません。

1) 本洗工程、すすぎ1~3の各工程では、次の設定が可能です。

- ・ 工程時間 …… 時間表示部を押すと時間を変更できます。
(設定範囲:0~99分)
- ・

給水

 …… 設定水位まで給水します。
- ・

給湯

 …… 設定水位まで給湯します。
- ・

洗剤

 …… 工程開始時に洗剤を投入します。
- ・

助剤1

 …… 工程開始時に助剤1を投入します。
- ・

助剤2

 …… 工程開始時に助剤2を投入します。(オプション)
- ・

荒脱水

 …… 工程終了時に荒脱水を行います。
(次の工程に本脱水がある場合は設定できません)

・ 水位の設定

ドラム内の水位を設定します。下記の4段階の水位を設定できます。

低水位

、

中水位

、

高水位

、

最高水位

設定水位まで給水します。

2) 本脱水工程では、次の設定が可能です。(図7-13)

- ・ 工程時間 …… 時間表示部を押すと時間を変更できます。
(設定範囲:0~99分)

3) 料金. その他の設定では、次の設定が可能です。

(図7-14)

- ・ 料金設定 …… 料金表示部を押すと料金を変更できます。
試運転コースのみ料金を0円に設定できます。(設定範囲:100~9900円)
- ・ 洗剤、助剤1、助剤2投入時間(助剤2はオプションです。)
この項目の時間を変更すると、選択したコースの全工程で変更が反映されます。
設定された秒数の間、ポンプが動作します。
この時間を変更することで薬品の量を調整できます。
(標準ポンプ容量:1秒=5cc)(7. 8参照)
図7-14の設定では100ccの洗剤を投入します。
時間表示部を押すと時間を変更できます。
(初期値:20秒)(設定範囲:0~255秒)
- ・ 荒脱水時間…この項目を変更すると、選択したコースの全工程で変更が反映されます。
時間表示部を押すと時間を変更できます。
(初期値:30秒)(設定範囲:0~255秒)

※運転中では、各コースの料金のみ変更が可能です。



図7-11



図7-12



図7-13

料金設定	800円	
洗剤投入時間	20	秒
助剤1投入時間	20	秒
助剤2投入時間	20	秒
荒脱水時間	30	秒

図7-14

7. 5. 4 ドラム洗淨の設定(図7-15)


ドラム洗淨では、工程時間のみ設定が可能です。
 時間表示部を押すと時間を変更できます。
 (初期値:30秒)(設定範囲:0~99分、0~59秒)



図7-15

7. 5. 5 初期プログラム内容

標準コース、少量コース、までが設定されています。参考にしてください。
 表内の[●]は設定されていることを表し、[-]は未設定であることを表します。
 また、文字及び数値は設定内容を表示します。

	注意／CAUTION！
・洗濯脱水機で使用される場合、処理能力は下記の通りです。 WN132CS:13kg、WN232CS:23kg、WN282CS:28kg	

標準コース

本洗1回・すすぎ2回・本脱水

工程	時間	設定内容						
		水位	給水	給湯	洗剤	助剤1	助剤2	荒脱水
本洗	6分	中	●	-	●	-	-	●
すすぎ1	3分	高	●	-	-	-	-	●
すすぎ2	3分	中	●	-	-	●	-	-
本脱水	3分							
その他		料金800円 洗剤・助剤1・助剤2投入時間20秒 荒脱水時間30秒						
合計	約26分							

少量コース

本洗1回・すすぎ2回・本脱水

工程	時間	設定内容						
		水位	給水	給湯	洗剤	助剤1	助剤2	荒脱水
本洗	6分	中	●	-	●	-	-	●
すすぎ1	3分	中	●	-	-	-	-	●
すすぎ2	3分	低	●	-	-	●	-	-
本脱水	3分							
その他		料金600円 洗剤・助剤1・助剤2投入時間20秒 荒脱水時間30秒						
合計	約26分							

7. 5. 6 試運転(図7-16)

- ・メイン画面の「**試運転**」を押すと試運転画面に切り替わります。
- ・この画面では、すべてのコースの試運転が料金無しで行えます。コースは操作パネル上のコースと画面内の試運転コースが選択できます。
- ・「**本洗**」、「**すすぎ1~3**」、「**本脱水**」を上から順に処理していきます。任意の工程を選択することで、選択した工程から運転を始めることができます。
- ・「**運転**」 ……………運転を開始します。
- ・「**停止**」 ……………1回押すと一時停止、2回押すと完全停止します。
- ・「**工程送り**」 ……現在の工程を終了して次の工程に移ります。
- ・「**保留金クリア**」 ……投入金額を0円にします。



図7-16

※試運転で行った洗浄はカウントされません。

重要／IMPORTANT！

- ・ 試運転コース以外のコースで料金を投入した場合、投入金額が売上金額に加算されます。

7. 6 手動操作(図7-17)

- ・メイン画面の「手動」スイッチを押すと、手動操作画面に切り替ります。手動操作したいスイッチを押すと動作を開始します。動作中のスイッチは緑色に点灯します。



図7-17

重要/IMPORTANT!

- ・ドアが閉まっていることを確認して手動操作を行って下さい。
- ・手動操作がすべてOFFになるまで運転画面に戻れません。

給水弁 ……給水弁が開き給水を行います。もう一度押すと給水弁を閉じます。

給湯弁 ……給湯弁が開き給湯を行います。もう一度押すと給湯弁を閉じます。

(給湯弁はオプション)

水位設定 ……押すと「低水位」、「中水位」、「高水位」、「最高水位」の4つの水位が選択できるようになります。水量は低から最高の順に多くなります。

給水、給湯を行うと、設定した水位で給水、給湯弁を閉じます。水位設定が点灯していない時は、もう一度押すまで入り続けます。

ドアロック ……ドアロックが動作します。もう一度押すとドアロックを解除します。ドアがロックしている状態で、スイッチが(緑色)点灯します。

重要/IMPORTANT!

- ・手動操作を行うと自動でドアロックを行い、すべて停止すると自動でドアロックを解除します。
- ・手動操作を全て停止しても解除できない場合は、水位が低水位に達しているか、ドラムが完全に停止していない可能性があります。

洗剤ポンプ ……洗剤投入ポンプが動作を開始し、もう一度押すと停止します。

助剤ポンプ1 ……助剤1投入ポンプが動作を開始し、もう一度押すと停止します。

助剤ポンプ2 ……助剤2投入ポンプが動作を開始し、もう一度押すと停止します。

(助剤2はオプションです)

排水弁 ……ランプが緑色に点灯し、排水弁が閉じます。もう一度押すと開きます。

洗淨回転 ……本洗の回転数でドラムを回転します。もう一度押すと停止します。

荒脱水回転 ……荒脱水の回転数でドラムを回転します。もう一度押すと停止します。

脱水回転 ……脱水の回転数でドラムを回転します。もう一度押すと停止します。

※洗淨、荒脱水、脱水の動作時、経過時間を表示します。

荒脱水、脱水回転の経過時間はドラムの回転数が最大になってから時間が経過を始めます。

I/O モニタ ……入出力の状態を確認できます。(7. 7. 1参照)

※手動操作を行っていない状態でI/O モニタを表示した場合、I/O モニタの画面で戻るを押してもメンテナンス画面に戻りますので、ご注意ください。

7.7 メンテナンス(図7-18)

- ・メイン画面の「メンテナンス」スイッチを押すと、メンテナンス画面に切り替ります。

7.7.1 I/O モニタ

- ・メンテナンス画面の「I/O モニタ」スイッチを押すと、I/O モニタ画面に切り替ります。
シーケンサの入出力信号をモニタ出来ます。
最後のページには各センサのアナログ値が表示されます。



図7-18

1) 入力信号 0ch~1ch

入力信号が ON するとランプが点灯します。

ch	入力	ch	入力
0.00		1.00	インバータ低速信号
0.01		1.01	インバータ速度到達
0.02		1.02	コース1選択スイッチ
0.03	プリペイド	1.03	コース2選択スイッチ
0.04	ドア閉リミットスイッチ	1.04	
0.05	排水弁リミットスイッチ	1.05	
0.06	振動検知	1.06	
0.07	回生抵抗サーマル	1.07	ドラム洗浄スイッチ
0.08	コイン信号(¥100)	1.08	
0.09	コイン信号(¥500)	1.09	
0.10	ドアロックリミットスイッチ	1.10	
0.11	インバータ異常	1.11	

2) 出力信号 100ch~102ch

出力信号が ON するとランプが点灯します。

ch	出力	ch	出力
100.00		102.00	給湯弁
100.01		102.01	給水弁
100.02	動力電源	102.02	排水弁
100.03	ドアロック ON	102.03	
100.04	ドアロック OFF	102.04	
100.05	洗剤ポンプ	102.05	
100.06	助剤ポンプ1	102.06	
100.07	助剤ポンプ2	102.07	
101.00		103.00	正転信号
101.01		103.01	逆転信号
101.02		103.02	¥100禁止信号
101.03		103.03	¥500禁止信号
101.04	コース1ランプ	103.04	
101.05	コース2ランプ	103.05	
101.06		103.06	
101.07		103.07	

7.7.2 使用中止設定(図7-19)

- ・ メンテナンス画面の **使用中止設定** スイッチを押すと、使用中止を設定する画面に切り替わります。
はい を押すと使用中止を表示して操作が出来なくなります。
解除 を押すと操作が可能になります。



図7-19

7.7.3 ご連絡先 TEL 設定(図7-20)

- ・ メンテナンス画面の **ご連絡先 TEL 設定** スイッチを押すと、電話番号を設定する画面に切り替わります。
□の枠内を押すと数値を入力することができます。
設定しておく、エラーが発生したときに図7-21のように下部に表示します。



図7-20



図7-21

7.7.4 セール設定

- ・メイン画面の「セール」スイッチを押すと、セール設定画面に切り替ります。(図7-22)
- ・数値表示部を押すと値を変更できます。

- 1). 日時設定 ……パネルに表示される日時を変更できます。
図7-22中の上から3段目の「修正」スイッチを押すと日時設定画面に切り替ります。

(図7-23)

年、月、日、時、分の設定値をすべて入力して設定スイッチを2秒長押しすると設定した日時に変更します。

※セールは設定された日時を利用するため、セール設定をご利用される場合は必ず、日時を正しく設定してください。

- 2). 期間セール……図7-22中の上から1段目の「修正」スイッチを押すと期間セール設定画面に切り替ります。(図7-24)

期間セールは設定したその日から設定した日数の間セール金額になります。

日数が0日間の場合、セール設定はオフになります。また、0円のコースは標準の設定金額が反映されます。

- 3). 曜日セール……「有」、「無」スイッチで切替えができます。

図7-22中の上から2段目の「修正」スイッチを押すと曜日セール設定画面に切り替ります。

各曜日のスイッチを押すと各曜日のセール設定の画面に切替ります。数値の設定は期間セールと同様です。(図7-25)

- 4). 日セール……「有」、「無」スイッチで切替えができます。

図7-22中の上から3段目の「修正」スイッチを押すと日セール設定画面に切り替ります。

日セールは最大で8通り設定ができます。各セール日を押すと設定画面に切替ります。数値の設定は期間・曜日セールと同様です。

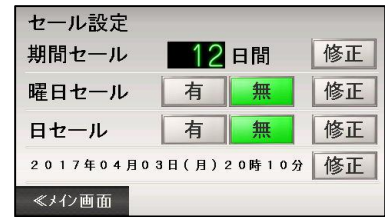


図7-22



図7-23



図7-24



図7-25

※期間セールを設定した場合、曜日設定と日設定は無視されます。

また、曜日設定と日設定を同時に「有」にして、二つの設定が競合した場合、安い設定のほうが優先されます。

7. 7. 5 エラーメニュー

- ・メイン画面の「エラー」スイッチを押すと、エラーメニュー画面に切り替ります。(図7-26)



図7-26

1) 発生中のエラーメッセージ(図7-27)

- ・「発生中エラー」を押すと発生中のエラーメッセージを表示します。
- ・エラーメッセージを押すとエラー内容が表示されます。
- ・エラーを解除するにはエラー内容を確認し、「リセット」スイッチを押すか、電源を入れ直してください。

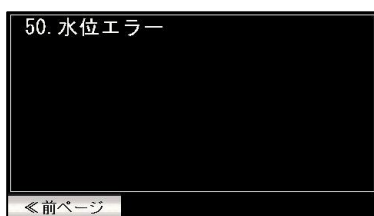


図7-27

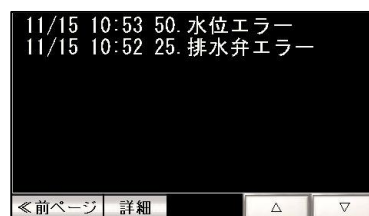


図7-28

2) エラー履歴(図7-28)

- ・「エラー履歴」を押すとエラー履歴を表示します。
- ・エラーメッセージを押すとエラー内容が表示されます。
- ・▲ ▼を押すと画面がスクロールします。

3) 詳細(図7-35)

- ・エラー履歴の画面から「詳細」を押すとエラー発生時の下記のデータが確認できます。
 - A) 選択コース
 - B) 残り時間[分]
 - C) 回転数[rpm]
 - D) 液面制御センサのアナログ値
 - E) 入口温度[°C]
 - F) 出口温度[°C]
- ・エラーメッセージを押すとエラー内容が表示されます。
- ・▲ ▼を押すと画面がスクロールします。

エラーNo.	コース	残機時	回転	圧力
Err 50	0	0	0	0
Err 25	0	0	0	0

図7-35



警告/WARNING!

- ・エラーが表示された場合は、必ずエラーの原因を解決してから運転を再開すること。(9. エラー参照)
エラーの原因が解決されぬままの運転再開は、機械への損害、人への傷害、死をもたらす危険があります。

7.7.6 売上確認

メイン画面の「売上」スイッチを押すと、売上画面に切り替ります。(図7-29)

1) 集金

現在の売上金額を集金することができます。

集金金額……集金する売上金額が表示されます。

前回集金金額……前回、集金した売上金額が表示されます。

「はい」を押すと集金金額がクリアされ、前回集金金額の値が集金金額に変わります。(図7-30)

また、金額内の100円と500円との内訳も表示されます。

「洗淨カウント」を押すと集金間の洗淨カウントが表示されます。



図7-29



図7-30

2) 洗淨カウント(図7-31)

「洗淨カウント」を押すと洗淨カウントが表示されます。

下記の2つと各コースの洗淨回数の合計値が表示されます。

総合計……累計の洗淨回数

合計……2つのコースの洗淨回数の合計

各コースの合計回数は回数表示部を5秒間押し続けることで値をクリアできます。

総合計	1315	回
合計	49	回
標準コース	37	回
少量コース	12	回

図7-31

7.8 プログラムクリア

- 修正画面の左上隅を3秒間押すとプログラムクリア画面に切り替ります。(図7-32)
- 「プログラムクリア」スイッチを2秒間長押しすると各コースに設定したプログラムの内容を初期化します。(図7-33)

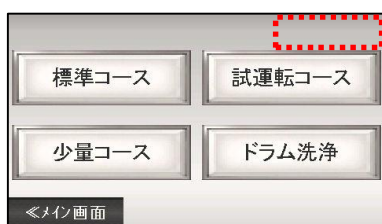


図7-32

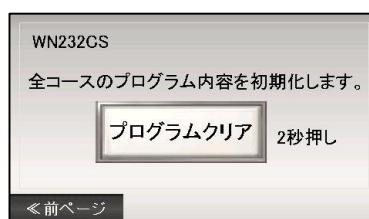
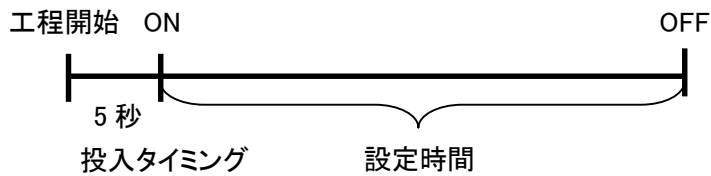


図7-33

7. 9 投入装置の取り扱い

- ・ 投入口接続部は機械後方に設けており、投入ポンプを標準で2つ装備しています。
- ・ 設定方法(7. 5. 3参照)
標準ポンプ容量: 1秒=5cc
ポンプ容量はあくまで目安です。投入する薬品の粘度により投入量は異なります。
ポンプ投入は工程開始から5秒後から、設定時間出力します。



7. 10 タッチパネル

7. 10. 1 パネルの輝度、コントラスト調整(図7-34)


- ・ 画面の右上隅を押し、素早く左上隅を押すと輝度調整ウィンドウが表示されます。
- ・ を押して調整して下さい。



図7-34 (輝度調整)

8. メンテナンス


8. 1 始業前点検

	警告／WARNING
<ul style="list-style-type: none">・ 始業前点検での結果は1日を通して保証されないこと、あくまでリスク軽減処置であることを理解して使用すること。・ 運転中に異常があれば直ちに機械を停止し、修理スタッフまたは指定の業者に修理を依頼すること。	

- ・ 本管から機械の間に取り付けられた給水、給湯が開かれているか。
- ・ 機械との各接続配管に漏れはないか。(各バルブが開かれていること、また十分な加圧があること。)
- ・ ドアロックは正常に機能しているか。手動操作にて確認する。(7. 6参照)

8. 2 ユーザによる定期点検とメンテナンス

8. 2. 1 ユーザによる定期点検とメンテナンスの前に

	警告／WARNING!
<ul style="list-style-type: none">・ 感電や機械の始動による、機械の損害、人への傷害や死に対するリスクを取り除くために、ユーザメンテナンスを行う前に、この機械を電力供給から切離すこと。・ 不意の噴出によるリスクを軽減するために、機械に供給される水、お湯の本管と機械の間に取り付けられた手動バルブを閉じること。 (これらのバルブを閉じて、バルブと機械間の配管内には水、お湯、残圧、高温が残っていることを理解すること。) 上記以外で外部薬液ポンプなど機械以外からの動力源により駆動している装置が機械に接続されている場合は、その装置も動力源から切離すこと。(例: 外部の薬品投入システム)・ 点検中は第三者が操作出来ないようブレーカには施錠し、各バルブには「点検中」の札を下げて行うこと。・ 十分な機械の冷却を待って、作業を行うこと。・ 異常があれば機械の使用を止め、修理スタッフまたは販売店のサービス担当者に修理を依頼すること。 ユーザによる点検とメンテナンスの怠慢は機械への損害、人への傷害、死をもたらします。 また同時に保証の失効をもたらします。	

8. 2. 2 終業点検とユーザメンテナンス(毎日)

重要／IMPORTANT!

- ・ 清掃には機械表面に損害を与える溶剤、研磨材の入った洗剤、傷の付けることの出来る素材で出来た布やスポンジなどを使用しないこと。

- ・ 1日の作業中にドアからの漏れはなかったか。
- ・ 機械の電源がOFFされているか確認。
- ・ 機械外部のブレーカがOFFされているか。
- ・ 機械との各接続配管に漏れはないか。
- ・ 本管から機械の間に取り付けられた給水、給湯のバルブが閉じられているか。
(給湯はオプションです。)
- ・ 機械外周面の清掃。
機械外周面に付着した石鹼、薬品、水垢をきれいに水洗いされ強く搾られた布またはスポンジで拭取ること。落ちにくい場合は中性洗剤を付けて除去します。この時使用した洗剤分もしっかり除去されなくてはなりません。
- ・ ドア部の清掃。(8. 3. 6参照)
ドアの内側と口金に付着した水滴やごみを拭取ります。
パッキン部は強くこすらないこと。パッキンを傷つける可能性があります。
- ・ ドアのフタは換気のために開けられたままにしておくこと。
- ・ 機械を運転している時に、異常音が無いか確認してください。異常音がある場合には、異常音が出ている箇所を見つけ、早急に点検修理をしてください。高速回転している箇所等は特に危険ですので注意してください。

8. 2. 3 毎週ごとに

- ・ オートグリス残量が0以下になっていないか確認。(8. 3. 1参照)
オートグリス残量が0以下になった場合は速やかに交換すること。オートグリスに比べ主軸部の修理は非常に高額になります。
- ・ エアーフィルタの清掃(8. 3. 10参照)

8. 2. 4 毎月ごとに

- ・ 給水配管のストレーナーを掃除すること。(8. 3. 14参照)
- ・ コイン選別機の掃除(8. 3. 11参照)

8. 2. 5 3ヵ月毎と最初の1週間後に




注意／CAUTION!

- ・ 配管からの漏れは化学製品を含むかもしれません。適切な保護具を使用すること。
- ・ 洗浄モータのベルトが損害を受けていないかどうか、そして、正しいテンションを保っているか。
(8. 3. 2参照)
- ・ 制御装置の湿気とほこりからの保護のため、拭取りとバキュームによる機械内部(制御ボックス、インバータボックスの内部も含む)の清掃。
(ほこりが隙間に入り込むため、ブロワーは使用してはならない。)
- ・ 機械内の配管に漏れはないか。各ラバーホース、ナイロンチューブの亀裂、柔軟性の確認。
(8. 3. 9参照)


使用する薬品によっては、短時間で各素材を劣化させます。より短い頻度での点検と素材の変更を必要とするかもしれません。(ディーラーにご相談ください。)

- ・ 機械下の床に水や油が落ちていないか、またその痕跡がないか。
- ・ 排水弁の清掃。(8. 3. 7参照)
スムーズな排水と排水弁トラブル防止のため、定期的な清掃を行うこと。
- ・ 機械下の床の清掃。
機械下の床を清潔に保つことは、機械トラブルの早期発見を手助けします。

8. 3 部品構造とメンテナンス手引

	警告／WARNING!
<ul style="list-style-type: none">・ 感電や機械の始動による、機械の損害、人への傷害や死に対するリスクを取り除くために、メンテナンスを行う前に、この機械を電力供給から切離すこと。機械の電源を OFF するだけではこの機械を電力供給から切り離せない。外部のブレーカをOFFすること。・ 不意の噴出によるリスクを軽減するために、機械に供給される水、お湯の本管と機械の間に取り付けられた手動バルブを閉じること。この時、閉じられたバルブに作業中の表示にて、バルブを開いてはならないことを明確に警告すること。 (これらのバルブを閉じて、バルブと機械間の配管内には水、お湯、残圧、高温が残っていることを理解すること。) 上記以外で機械以外からの動力源により駆動している装置が機械に接続されている場合は、その装置も動力源から切離すこと。・ メンテナンス中は第三者が操作出来ないようブレーカには施錠し、各バルブには「メンテナンス中」の札を下げて行うこと。・ 十分な機械の冷却を待って、作業を行うこと。・ 機械への各供給を再開する場合は、機械内部及び機械周囲に危険がないことを確認し供給を再開すること。	

8. 3. 1 オートグリス(図8-2)

	警告／WARNING!
<ul style="list-style-type: none">・ オイルを扱う場合は十分に注意し、下記のことを守ること。	

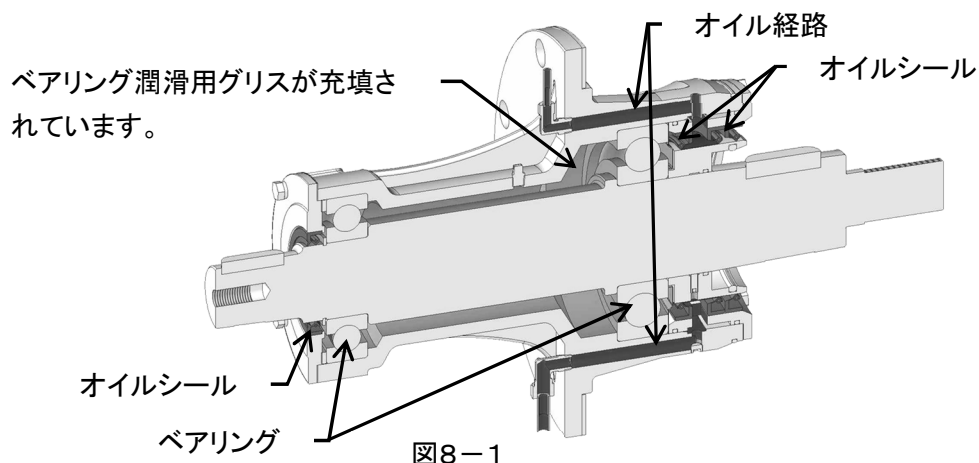
- ・ 使用期間を過ぎたオートグリスは使用しないこと。
- ・ 内部のオイルは皮膚や眼に炎症を起こすことがあります。取り扱う際は保護手袋や保護眼鏡を使用し、直接接触をさけること。
- ・ 皮膚に触れた場合は水と石鹼で十分に洗い、目に入った場合は清潔な水で十分に洗い、医師の診断を受けること。
- ・ 飲んでではならない。誤飲した場合は無理に吐き出さずに、直ちに医師の診断を受けること。
- ・ 空容器に圧力をかけないこと。圧力をかけると破裂することがあります
- ・ 容器は溶接、加熱、穴あけまたは切断しないこと。爆発を伴って残留物が発火することがあります。
- ・ 廃棄容器処理は該当地の法令に従い適正に処理すること。
- ・ 直射日光を避け暗所に、また子供の手の届かない所に保管すること。
- ・ 不明な点は、製品安全データシート(MSDS)を参照すること。

1) 機能

重要/IMPORTANT!

オイルはベアリングの為ではなく、オイルシールの保護の為に給脂されなくてはなりません。

- ・ 設定期間メンテナンスフリーでグリスを自動給脂でき、給脂期間(1~12ヶ月)の設定が自由にできます。
- ・ 設定期間バッテリー交換や外部電源を必要とせず、昼夜を通じて連続給脂ができます。



2) 仕様

名 称	sima lube オートグリス (自動給油器)
駆動方法	H ガス圧力 (乾電池式)
取り付け方向	自由 (オイルの場合は逆仕弁キャップ使用)
内 容 量	125ml
作動圧力	最大 0.5MPa
吐出期間	設定範囲 無段階 1~12 (周囲温度により設定数値と使用月数とが異なります。)
使用温度	-20°C~+55°C
使用期間	潤滑剤充填後2年以内
重 量	約190g(潤滑剤充填後) 約70g(空容器)
外形寸法	φ52mm H100mm (全高114mm) おねじ R1/4×14mm

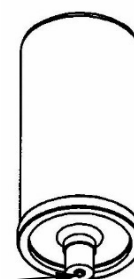
3) 取り付け方法



注意／CAUTION!

- ・ 取り付け前に潤滑経路につまりがないことを確認し取り付けること。詰りが発生し内部のガス圧が0.7MPaを越えると、保護対策として本体底部又は、ガスジェネレーター一部が破壊するようになっています。
- ・ 先端をカットしガスジェネレーターを設定値にセットしてからオイルの吐出が開始するまでに時間がかかります。本体が全て収まる容器に入れてしばらく置き、オイルの吐出を確認できた後に、取り付けること。
- ・ 交換用のオートグリスは代理店に注文すること。純正品には山本製作所の指定オイルが入っています。類似品を使用されたことによる人への傷害、機械への損害に対し山本製作所と系列会社及び、代理店はそれらに対し一切の責任を負いません。
- ・ オートグリスの定期的な交換を怠ること又は、誤った取り付けは、オイルシールの破損を招きベアリングへの水の侵入、及びグリスの流出により主軸部に重大な損害を招きます。
- ・ オイル切れを招いた事による、機械への損害、人への傷害に対し山本製作所と系列会社及び、代理店はそれらに対し一切の責任を負いません。

- ① オートグリスは機械の附属品として1個同梱されています。
- ② 封印キャップ先端の小さな突起をナイフで切り取ります。この時、封印キャップは外さないこと。(図8-2)
(ニッパーや切れないナイフで切り取ると穴がつぶれます。)
- ③ 上部のガスジェネレーター設定数値を[12]のところ、↑印を合わせます。⇒スイッチがONになります。容器に入れてしばらく置き、オイルの吐出を確認すること。(図8-3)
- ④ 油性ペンなどで、本器の側面ラベルに使用開始日を記入すること。
- ⑤ 機械の給脂箇所到手でねじ込み取り付けます。(図8-3)
- ⑥ 約12ヶ月間使用可能ですが、12ヶ月間の使用を保証するものではありません。必ず毎週残量を確認すること。周囲温度20℃(68°F)でほぼ設定期間使用でき、それより低温の時は期間が長く、高温の時は期間が短くなります。
- ⑦ オートグリス残量が0以下になった場合は速やかに交換すること。オートグリスに比べ主軸部の修理は非常に高額になります。



先端の小さな突起を
ナイフで切り取る

図8-2

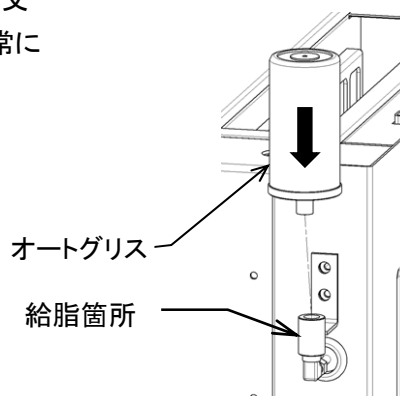




図8-3

8. 3. 2 V ベルト(図8-4)

	警告／WARNING!
<ul style="list-style-type: none"> ・ 水、油、化学薬品などがベルトやプーリに付着すると伝達力の低下、早期破損の原因になります。 ・ ベルトの交換はベルトの張力を緩めてから行うこと、無理にフランジを乗り越えたり、ドライバなどでこじ入れたりすると早期破損の原因になります。 ・ 不適切な張力はVベルトの早期破損の原因になるだけでなく、モータへの過負荷、主軸ベアリングの早期破損をまねきます。 	

	警告／WARNING!
<ul style="list-style-type: none"> ・ 機械のドアが確実に閉じられていることを確認し、ドアのよく見える位置に、「作業中です。ドアを開けてはならない！」などの表記で作業中であること、ドアを開けてはならないことを明確に警告する札を掛け作業を行うこと。 この警告を守らなければ、あなたの存在を知らない誰かにドラムを回転されることで、ベルトに挟まれる可能性があります。これは機械が電力供給から切離されていても起こります。 ・ 作業員自身が回転させたプーリ、ベルトによっても挟まれる可能性があります。 	

1) 機能

- ・ モータの動力をプーリに伝えドラムを回転させます。

2) Vベルト張力調整

- ① ボルト A を緩めます。
- ② ベルトの張力を確認しながら、ナット B とナット C を使いベルトの張力を調整します。
 - ・ ベルトスパンの中央を表 (V ベルト張り調整値) に示す荷重で押し、示されたたわみ量となる様調整します。
 - ・ ベルトを緩める場合は、ナット B を緩め、ナット C を絞めて調整します。
 - ・ ベルトを張る場合は、ナット C を緩め、ナット B を絞めて調整します。
- ③ 適切な張力に調整できたなら、最後にボルト A、ナット B、ナット C を確実に絞めること。

<Vベルト張り調整値>

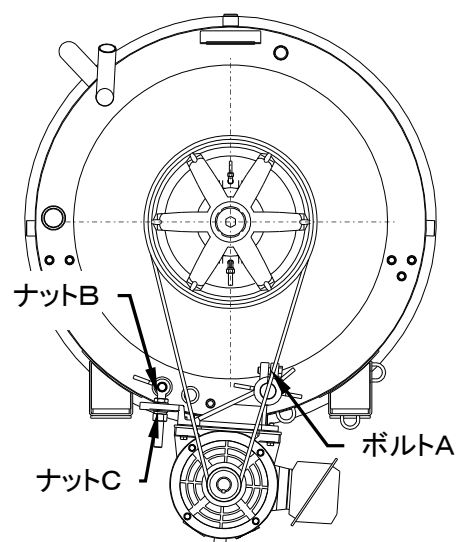


図8-4

	ベルトサイズ-本数	ベルトスパン	たわみ量	荷重
WN132CS	3V630-3本	496mm	7.7mm	10.8N
WN232CS	3V750-3本	544mm	8.7mm	17.7N
WN282CS	3V850-4本	632mm	10.1mm	17.7N

3) Vベルト交換

重要／IMPORTANT!

- ・ Vベルトはプーリに馴染むまで時間を要します。新しいベルトに交換した場合、定期点検とは別に1週間後、および1ヶ月後にベルトの張力調整を行うこと。
- ・ ベルトがプーリから無理なく外れるまで、ベルトの張力を緩めること。
- ・ 消耗したベルトを外し、新しいベルトを取り付けます。
- ・ Vベルト張力調整を行い、最後にボルト A、ナット B、ナット C を確実に絞めること。

8. 3. 3 振動検知スイッチ(図8-5)



警告／WARNING!

- ・ ケーブルの切断、コイルバネやタッチ板の絶縁、取り外しなど、振動検知スイッチの機能を消失させる行為を行ってはならない。
- ・ 点検で異常が確認された場合は直ちに使用を中止し、修理スタッフまたは指定の業者に修理を依頼すること。

1) 機能と制御

- ・ 機械は、脱水回転を行う前にバランス回転を行い品物がアンバランスになりにくいよう制御していますが、品物のさばきがうまくゆかず許容以上のアンバランスを生じた場合、振動検知スイッチが作動すると機械を一時停止させ、約10秒間左回転した後、再びバランス回転の後、脱水を行います。

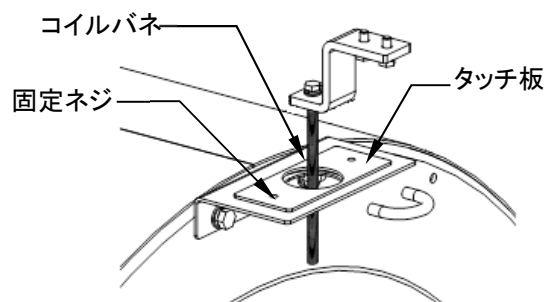


図8-5

- ・ 前記の動作が工程内で5回繰返すと次のようになります。
荒脱水工程時 …… 排水のみを行い次の工程に進みます。
本脱水工程時 …… 回転速度を落として最終工程まで運転を行います。

2) 振動検知スイッチの調整

- ・ 振動検知スイッチはコイルバネとタッチ板が触れると作動します。
- ・ 調整は高水位の状態ではコイルバネがタッチ板の穴の中央になる様にタッチ板を調整すること。

3) 振動検知スイッチの点検

- ・ 検知の妨げとなる可能性のあるグリスや埃など付着がないか確認します。また、スプリングの折れ、ケーブルの断線がないか確認します。

8. 3. 4 液面制御センサ(図8-6)



注意/CAUTION!

- ・ ビニールホースの掃除及び、交換時、ホースに折り曲げ、漏れが起こらないように組付けること。

1) 機能

- ・ 圧力に応じたアナログ値を出力します。
- ・ 出力されたアナログ値で水位制御を行います。

2) 液面制御センサの点検

- ・ ビニールホースの詰まり又は破れがないか確認する。
- ・ 手動操作で排水弁を閉じ、給水弁を開きます。
- ・ 給水が開始されたことを確認する
- ・ I/O モニタのアナログ値のページを表示して、水位が 0/10 から 10/10 の順に変わるか確認する。
- ・ 水位が 0/10 から 10/10 の順に変わらない場合は液面制御センサ、又はビニールホースに異常がある可能性があります。
- ・ ビニールホース内に空気と水の境界が確認できる場合は破れ、漏れの可能性があります。ホースの継ぎ部からの漏れ、ホースの破れを確認してください。
- ・ 以上の点検で異常が確認された場合は、必ず一度ホース継手の掃除を行い、再度これらの点検を行うこと。
- ・ 異常が再確認できた場合、異常の可能性がある部品を交換すること。

ホースを交換する場合はホース継手も一緒に交換すること。

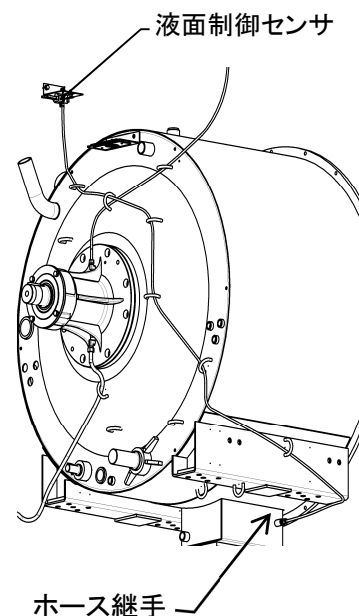


図8-6

3) ホース継手の掃除(図8-7)



注意/CAUTION!

- ・ ホース継手の掃除はケーシング内に水が残っていないことを確認して、水が残っている場合は排水してから行うこと。
- ・ 圧縮空気を液面制御センサに吹き込むとセンサの破損の原因になります。ホース側に圧縮空気を吹き込まないこと。

- ・ ホース継手のナットを緩めホースを外します。ナットを緩める時は、継手本体側が回らないよう、スパナで固定し直すこと。

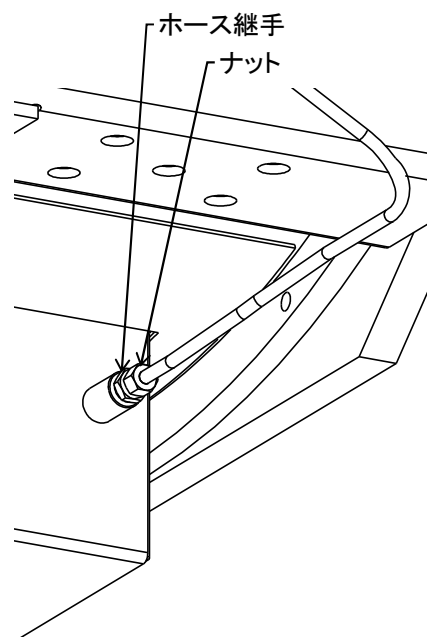



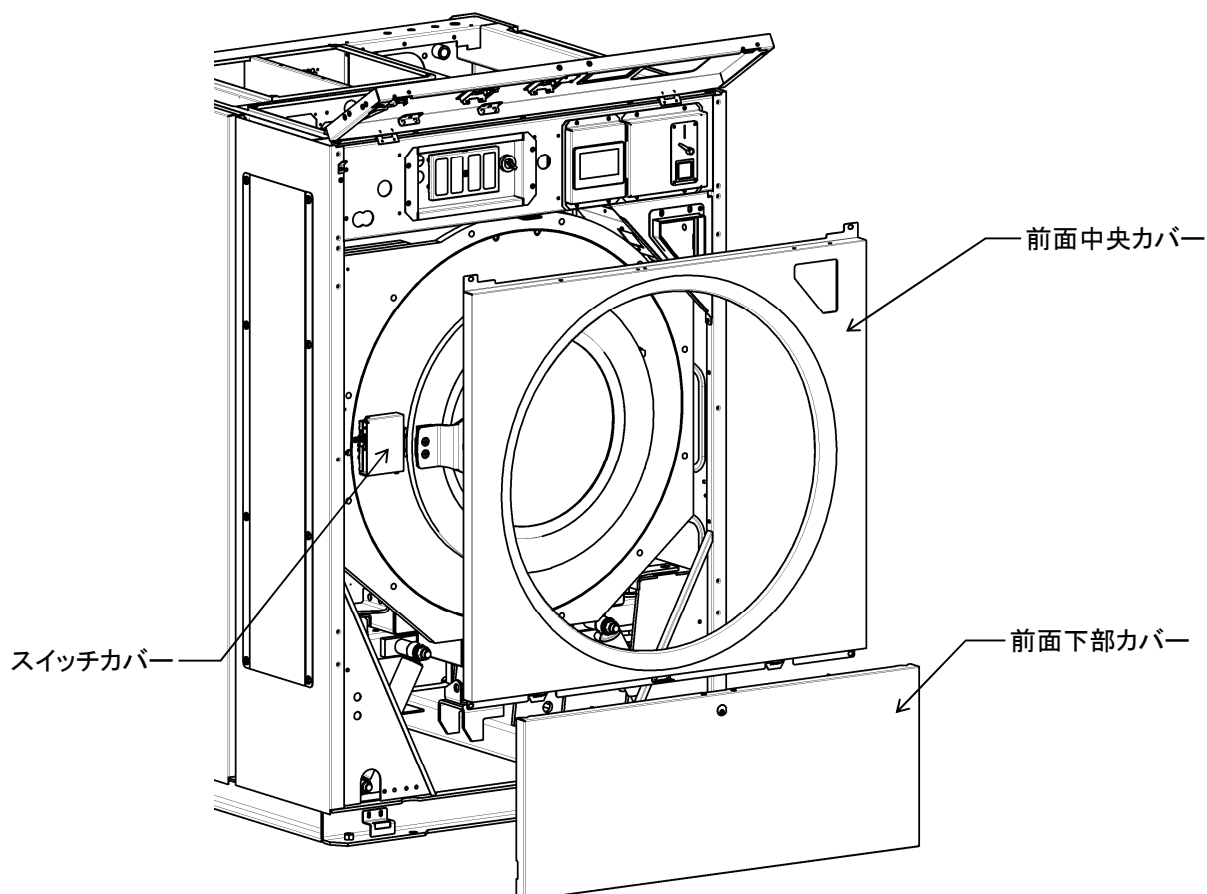
図8-7

- ・ 継手の穴から $\phi 3\sim 4$ mm程度の表面の滑らかな棒を突刺し溜まったゴミを突き落します。または、棒の代わりに圧縮空気を吹き込みます。

	注意／CAUTION!
<ul style="list-style-type: none"> ・ ゴミを突き落とす棒に、ヤスリなど継手を傷つけたり、変形させたりする可能性がある物を使用しないこと。継手の傷、変形は漏れを招きます。 ・ 圧縮空気を使用する場合は飛散したゴミなどが目などに入らないよう保護すること。 	

- ・ ナットを締めホースを取り付けます。
ナットを締める時は、継手本体側が回らないよう、スパナで固定し回すこと。
ホースはひねりがない状態から左に半回転程度捻り手でナットを締め付け、最後に工具を使い締め付けています。
- ・ 液面制御センサの点検を行い、漏れがないこと、水位検知、排水検知が正常に機能することを確認すること。

8. 3. 5 ドアロック(図8-8)



スイッチカバー取り外し方

- ①下部にあるビスを取り外す
- ②カバーを右にスライドさせる
- ③手前に引く

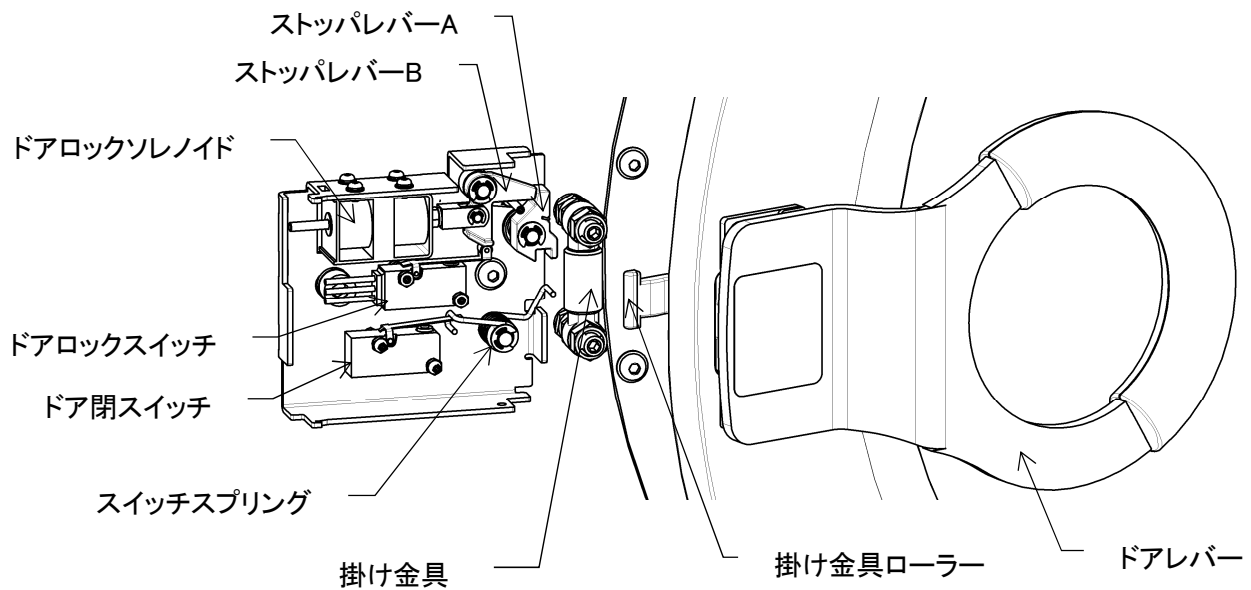
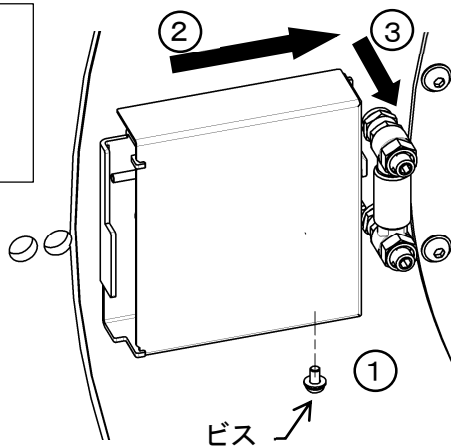


図8-8

1) 機能



警告／WARNING!

- ・ ドアロックスイッチが ON を検知出来なくなった場合は排水弁を開放し、機械を停止する様コントロールされますが、ドラムなどの回転体は直ぐには停止しません。また、加熱されたケーシング内は高温のままです。
- ・ ドアを開ける前にドラムの回転が停止したことを確認し、ドラム内の冷却を待ちドアを開けること。
 - ・ 運転中や、ドアを開けると水漏れを起こす可能性がある場合にドアが開かないようロックします。
 - ・ ドア閉スイッチによりドアの開閉を検知、ドアロックスイッチによりドアがロックされたことを検知します。
 - ・ ドア閉スイッチが ON を検知かつ、ドアロックスイッチが ON を検知していないと、バスケットの回転を伴う操作や給水、給湯、薬剤投入は行えません。

2) ドアロックの点検

- ・ 手動操作画面を表示させます。(7. 6参照)
- ・ **ドアロック**スイッチが緑色に点灯している場合はドアロックの状態になっていますのでスイッチを押し解除します。

重要／IMPORTANT!

- ・ 他の手動操作をすべて終了しないとドアロックは解除できません。
 - ・ ドラム内の水位が低水位に達していると、ドアロックが解除できません。
- ・ ドアを開閉します。この時 I/O モニタのドア閉リミットスイッチのランプがドアを閉じた時に点灯すること、開けた時に消灯することを確認します。
 - ・ ドアを閉じ、**ドアロック**スイッチを押します。スイッチが緑色に点灯し、ドアがロックされますので、軽くドアレバーを引きロックされていることを確認する。

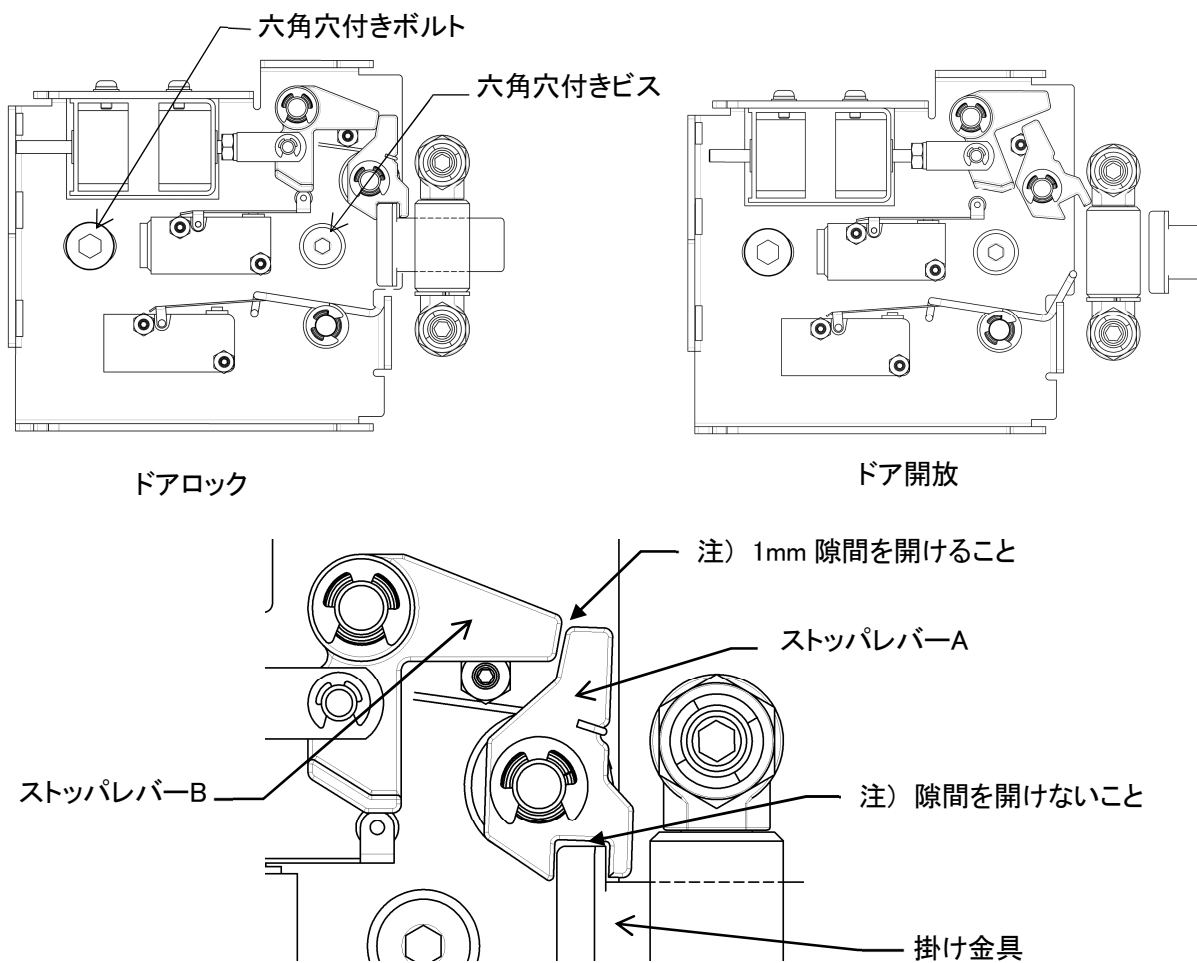



図8-9

3) ドアロックの調整

- ・ スイッチカバーの下側のビスを緩めスイッチカバーを右にスライドさせ手前に取り外します。(図8-8)
- ・ ドアロック及びドア開放時、図8-9の様になっています。
- ・ ドアロック時、ストッパレバーA,B と掛け金具が図8-9の様にかみ合う位置に来る様に六角穴付きボルトと六角穴付きビスを緩めドアロック部を左右にずらし調整します。

8. 3. 6 ドア部(図8-10)

	警告／WARNING!
<ul style="list-style-type: none"> ・ ドアの調整は十分な知識と経験を持った者によって行わなくてはなりません。異常があれば機械の使用を止め、修理スタッフまたは指定の業者に修理を依頼すること。 ・ 清掃には素材に損害を与える溶剤、研磨材の入った洗剤、傷の付けることの出来る素材で出来た布やスポンジを使用しないこと。 ・ ドアにどの方向からも荷重を掛けてはならない。また、勢いよく開けたり、閉めたりしてはならない。これらの行為は、水漏れをもたらすのみでなく、機械への損害、人への傷害をもたらすかもしれない。 	

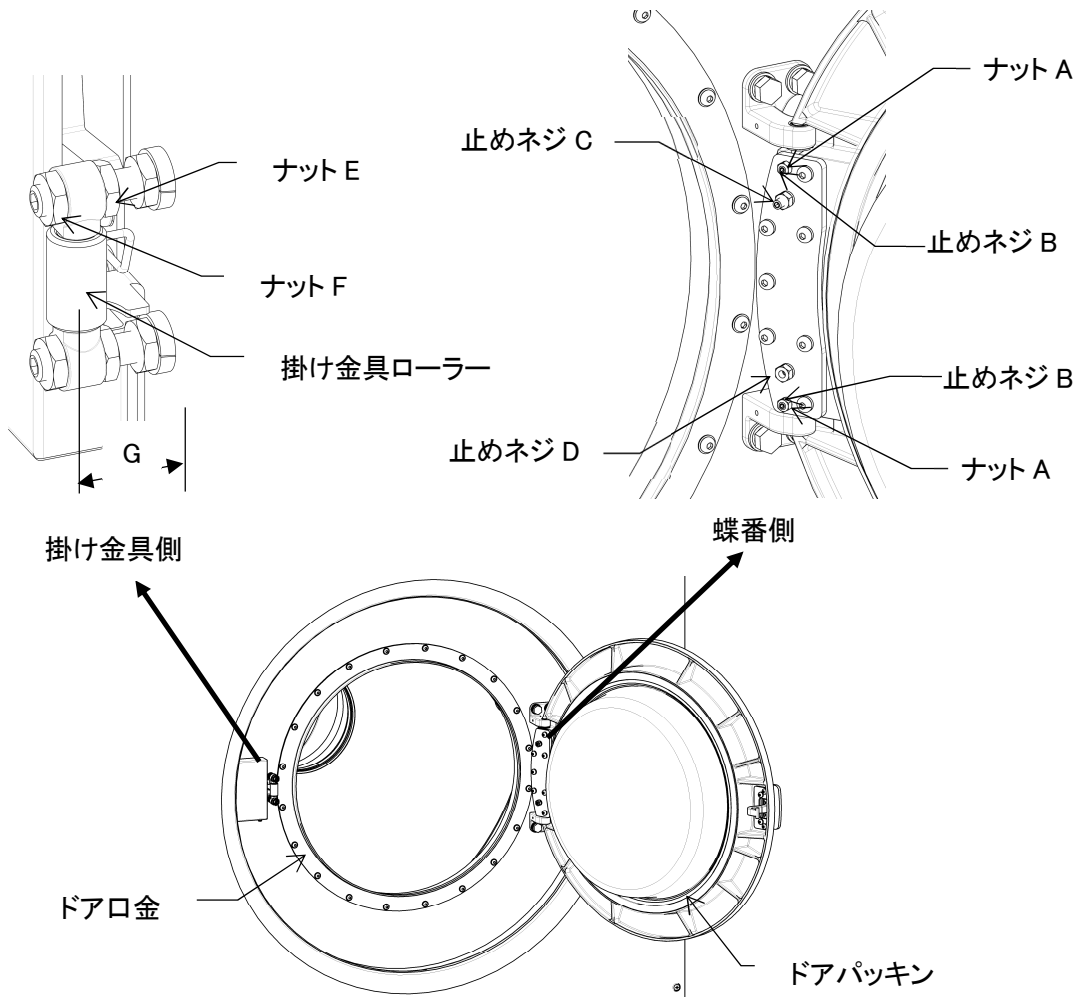


図8-10

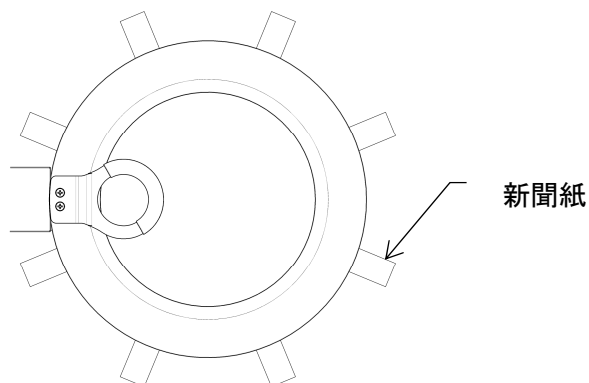


図8-11

1) 機能

- ・ドラムへ洗濯物を出し入れする開口部を塞ぐドアで、運転中の洗浄水の漏れを防ぎ、危険な可動部や攪拌される洗濯物への接触を防ぎます。

2) ドアパッキンとドア口金の当り調整

- ・新聞紙を 30mm×100mm 程度の大きさにカットした紙を 8 枚用意します。
- ・その紙を(図8-11)の様にドアパッキンとドア口金の間に挟み、ドアを閉めます。この時、水分は十分拭取られ、しばらくドアを開放し乾燥されていなくてはなりません。
- ・挟んだ紙を引っ張ると当りが弱いと切れずに抜けます。
- ・全周8ヶ所で確認し、紙の抜けた位置が右側(蝶番側)あるいは上下であれば蝶番を左側(掛け金具側)であれば掛け金具を調節します。
- ・調整後は緩めたナットを全て確実に締めること。

<蝶番側の調整>

ナット A を緩めます。

止めネジ B を 10mm 緩めます。

重要／IMPORTANT!
<ul style="list-style-type: none">・止めネジ B の緩めすぎると止めネジが脱落します。・止めネジ B を回すときはドアを軽く持ち上げてください

止めネジ C、D に付いているナットを緩めます。

止めネジ C、D を締めれば蝶番側パッキンが強く当たるようになります。

止めネジ C を締めればドア上部側のパッキンが強く当たる様になり、下側の止めネジ D を締めればドア下部側のパッキンが強く当たるようになります。

調整後は止めネジ C、D が緩まないようナットを締めます。


ドアを固定するために、止めネジ B を底付きするまで締め、ナット A を締めます

<ドアレバー側の調整>

ナット E (2箇所)を緩め、ナット F (2箇所)を締めると掛け金具ローラーの位置 G が小さくなり、ドアレバー側パッキンが強く当たるようになります。

調整後は掛け金具ローラーの位置が変わらないようナット E 及びナット F を確実に締めること。

8. 3. 7 排水弁(図8-12)

	警告／WARNING!
<ul style="list-style-type: none"> ・ ケーシング内に水が残っていないことを確認して、水が残っている場合は排水してからメンテナンスを行うこと。 	

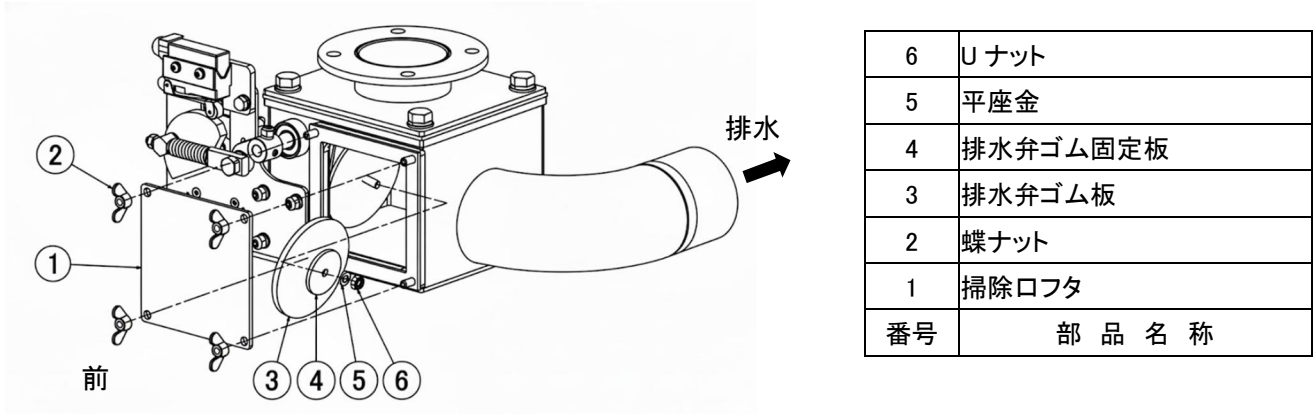


図8-12

1) 機能

- ・ ケーシング内に水を溜めたり、ケーシング内の水を抜いたりする弁です。
- ・ ギアモータで駆動され、排水動作中以外は閉側に位置します。

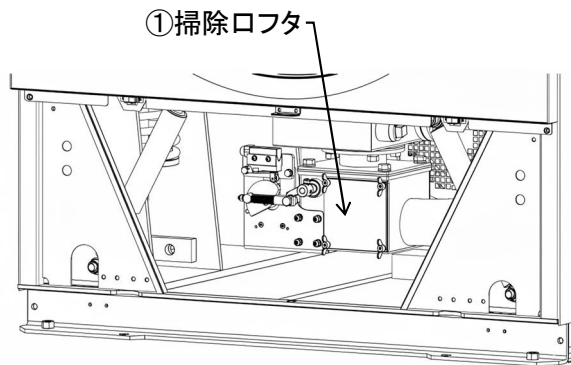


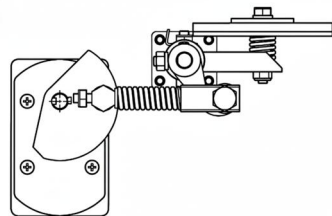
図8-13

2) 排水弁の掃除

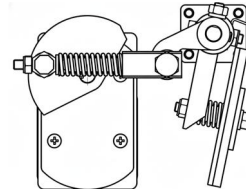
- ・ 前面下部カバーを外します。(図8-13)
- ・ 前面に①掃除ロフタが見えます。
- ・ 掃除口を開けると排水弁内の排水しきれなかった水が出て来ます。排水弁の下にトレーなどを置き作業すること。
- ・ ②蝶ナットを緩め、①掃除ロフタを外します。
- ・ 排水弁内のゴミを取り除き、③排水弁ゴム板表面に付着物がある場合は拭取ります。
- ・ ③排水弁ゴム板にひび割れや損傷がないか確認します。
問題が発見されたなら、③排水弁ゴム板を新しい物と交換すること。

3) 排水弁の動作確認 (図8-14、15)

- ・ 掃除口を開けると排水弁内の排水しきれなかった水が出て来ます。排水弁の下にトレーなどを置き作業すること。
- ・ ②蝶ナットを緩め、①掃除口フタを外します。
- ・ 排水弁内に身体の一部や物が入っていないことを確認します。
- ・ 手動操作画面を表示させます。(7. 6参照)
- ・ **排水弁** スイッチを押し排水弁を作動させ、動作を確認する。
- ・ 排水弁が動かない場合は、リレー(CR1)の点検を行うこと。



排水弁(閉)



排水弁(開)

図8-14

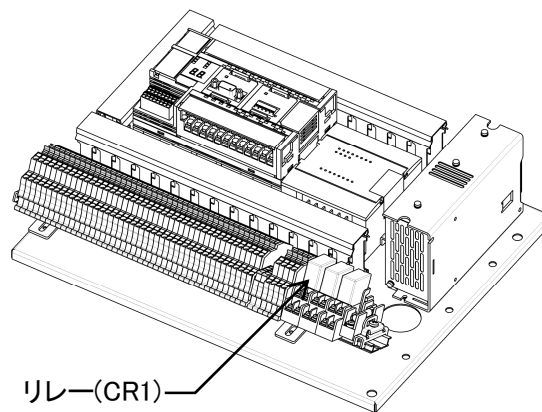


図8-15

4) 排水弁ゴム板の交換(図8-12)

- ・ ⑥U ナットを緩めます。
- ・ ⑤平座金、④排水弁ゴム固定板、③排水弁ゴム板を取り外します。
- ・ 逆の手順で新しい③排水弁ゴム板を取り付けて④排水弁ゴム固定板、⑤平座金を取り付けます。
- ・ ⑥U ナットを締めます。
- ・ 排水弁マイクロカム回転方向と排水弁の動作確認を行うこと。
機械正面から見て時計方向に排水弁マイクロカムは回転します。
- ・ 排水弁の押し代調整をおこないます。(図8-16)。
- ・ ロッドピンとUナットとのスキマが 2mm になるようにナットを調整します。

重要/IMPORTANT!

- ・ 排水弁の押し代調整は完全に組み上げた状態で行ってください。

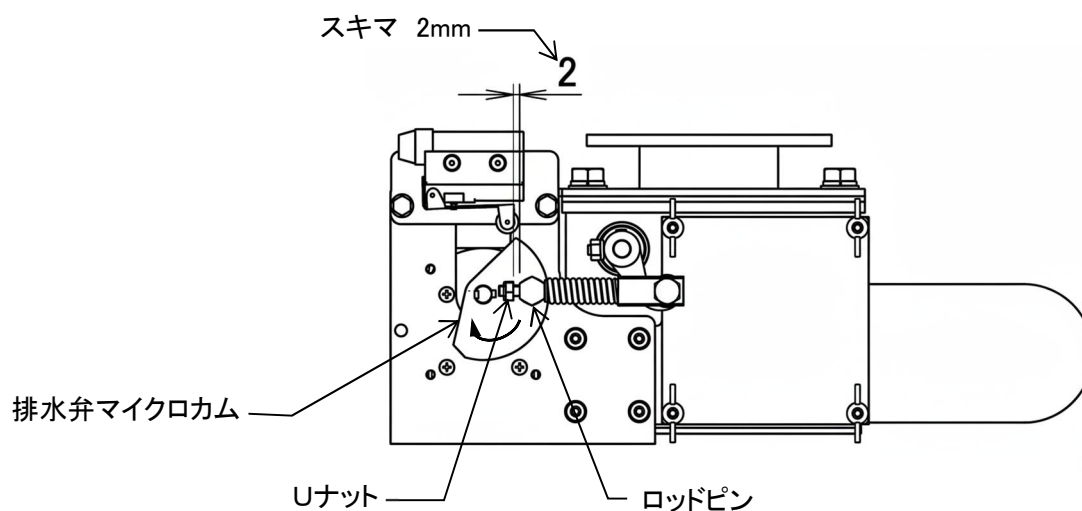




図8-16

8. 3. 8 給水, 給湯弁(図8-17)

	警告／WARNING!
・ 給湯(オプション)配管は高温となります。十分な機械の冷却を待って、作業を行うこと。	

	警告／WARNING!
・ 作業を行う場合は給水, 給湯本管と機械の間に取り付けられた手動弁を閉じ、手動操作で給水, 給湯弁を開き配管内の水, お湯を抜くこと。	
・ 給水弁にお湯を接続してはならない。給水弁の故障の原因となります。	

1) 機能

- ・ ケーシング内への給水や給湯をコントロールする弁です。

2) 給水弁の動作確認

- ・ 外部への水漏れが無い確認する。
- ・ 手動操作画面を表示させます。(7. 6参照)
- ・ **排水弁**スイッチを押し排水弁を開きます。
- ・ **給水弁**スイッチを押すと給水弁が開き、給水が開始されます。
- ・ しばらくして排水配管から排水が出て来ることを確認する。
- ・ 排水が確認できたら、**給水弁**スイッチを押し給水弁を閉じます。しばらくして排水が止まれば給水弁は正常に動作しています。

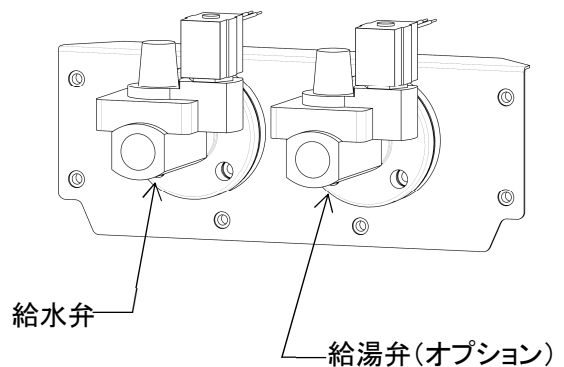



図8-17

3) 給湯弁の動作確認

- ・ 外部への水漏れが無い確認する。
- ・ 手動操作画面を表示させます。(7. 6参照)
- ・ 確認方法は、給水弁と同様です。ただし、スイッチは**給湯弁**を選択してください。
- ・ 漏れが発生したバルブは交換するか修理し、交換か修理が終わったら、それまでのステップを再確認する。

重要／IMPORTANT!
・ 水位が低水位に達していると、ドアロックが解除されません。

8.3.9 ホース類の点検(図8-18)

	警告／WARNING!
<ul style="list-style-type: none"> ・ 本機への各供給口以外の管用ネジ規格は JIS(ISO)規格品です。アメリカなどで使用されている NPT 規格の管用ネジと互換がありません。部品を交換する場合は純正部品と交換すること。 この警告を無視し、改造を行うことは、機械への損害、人への傷害をもたらします。 ・ ホース類は定期的に点検し、ホースにわずかでも劣化を確認できたなら、速やかに交換すること。ホースの裂断は、機械への損害、人への傷害をもたらします。 	

ホース名称	WN132CS	WN232CS	WN282CS
給水ホース	成形品 φ43×332L HNBR(ハイニトリル)		
オーバーフローホース	成形品 φ34×390L NBR(ニトリル)	成形品 φ48×420L NBR(ニトリル)	
排水ホース	クリスタルホース WA 型 φ75×400L EPDM	クリスタルホース WA 型 φ75×470L EPDM	クリスタルホース WA 型 φ75×550L EPDM
洗剤投入ホース	ポリエチレンチューブ φ6 PE(ポリエチレン)		
水位検知ホース	ポリウレタンチューブ φ6 PU(ポリウレタン)		
オートグリスホース	ソフトナイロンチューブ φ6 PA12(ポリアミド 12)		
排油ホース	ソフトナイロンチューブ φ8 PA12(ポリアミド 12)	ソフトナイロンチューブ φ10 PA12(ポリアミド 12)	
エア抜きホース	成形品 φ28×300L EPDM	成形品 φ34×390L NBR	

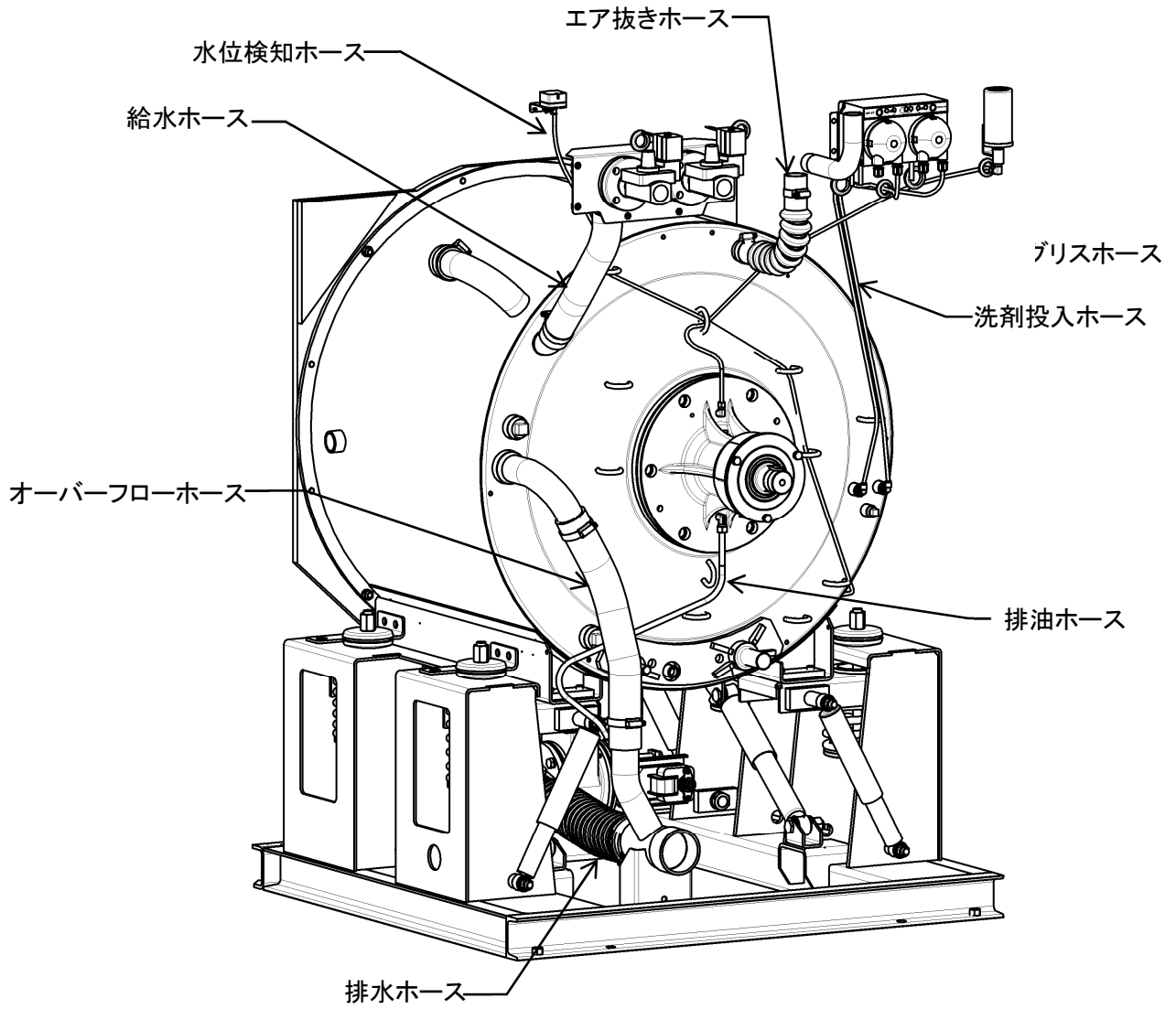



図8-19

8. 3. 10 エアーフィルタ(図8-20)

	警告／WARNING!
<ul style="list-style-type: none">・ エアーフィルタは定期的に掃除されなくてはなりません。掃除を怠ると、冷却機能が低下し制御装置の寿命を短くします。また、制御装置が誤作動を起こすことで、人への傷害、本機への損害をもたらす可能性があります。・ エアーフィルタを取り外したまま運転してはならない。制御装置につもった埃は本機の故障を招くかもしれないし、火災を招くかもしれません。・ エアーフィルタを水洗いした場合は、完全に乾燥した後に取り付けます。水滴、湿気は制御装置の故障を招くかもしれません。・ 劣化したエアーフィルタは速やかに交換されなくてはなりません。劣化したエアーフィルタはそれ自身が埃となります。	

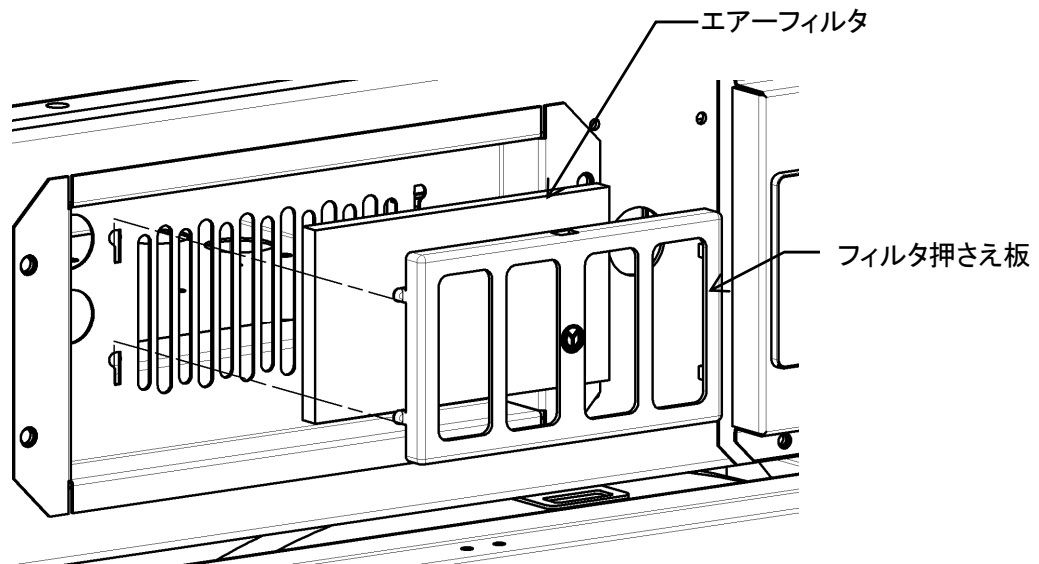


図8-20

1) 機能

制御ボックス内へ供給される冷却エアに含まれる異物を濾過します。


2) エアーフィルタの清掃

- ・ 全面上部カバーを上引き上げると正面にフィルタが出てきます。
- ・ フィルタ押さえを上引き上げた後、手前に少し引くとエアーフィルタが取り外せます。
- ・ フィルタ表面の埃を除去し、数回手のひらで叩いて掃除します。
蓄積された付着物により、フィルタが目詰りしてきたら、中性洗剤を付けもみ洗いし流水で洗い流します。
洗った後はしっかりと搾り、乾いたタオルなどで水気を取って、しっかりと乾燥させます。

重要／IMPORTANT!

- ・ フィルタの素材は加水分解により劣化します。付け置き洗い、及び頻繁な水洗いはおこなわないこと。
- ・ エアーフィルタを掃除した後、逆の要領で取り付けてください。

8. 3. 11 ストレーナ(図8-21)

	警告／WARNING!
<ul style="list-style-type: none">・ 作業を行う場合は給水本管と機械の間に取り付けられた手動弁を閉め、手動操作で給水弁を開き配管内の水を抜くこと。・ ストレーナにわずかでも劣化を確認できたなら、速やかに交換すること。ストレーナの損傷は、機械への損害、人への傷害をもたらします。・ 給水、給湯接続口にストレーナが必ず取り付けられた状態で機械は使用されなくてはなりません。異物の侵入は機械への損害、人への傷害をもたらします。	

1) 機能

水に含まれる異物を除去し、電磁弁を保護します。

2) ストレーナの掃除と点検

- ・ 給水、給湯本管と機械の間に取り付けられた手動弁を閉めます。
この時、閉じられたバルブに作業中の表示にて、バルブを開いてはならないことを明確に警告すること。
- ・ 手動操作で給水弁を開き配管内の水を抜くこと。
- ・ ストレーナフタを緩め、中のストレーナを取り出し掃除します。
- ・ この時、ストレーナにわずかでも劣化を確認できたなら、速やかに交換すること。
- ・ ストレーナとフタを元に戻します。
- ・ 給水、給湯本管と機械の間に取り付けられた手動弁を開き、水漏れが無いことを確認すること。

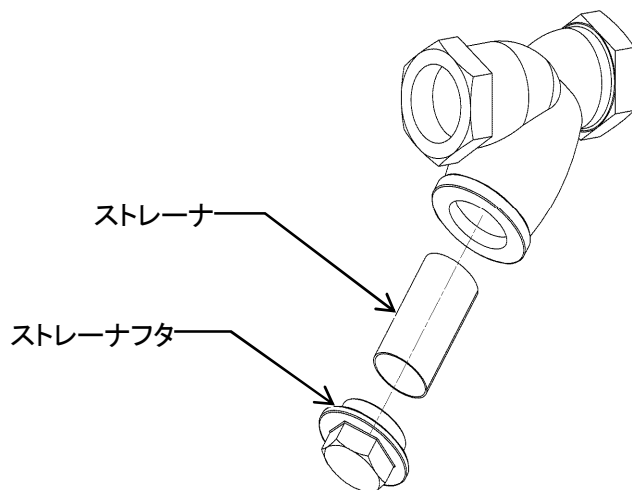



図8-21

8. 3. 12 コイン選別機(図8-22)

	警告／WARNING!
<ul style="list-style-type: none">作業を行う場合は必ず外部のブレーカを切ってから行ってください。コイン選別機は硬貨、ほこり、水漏れ、異物の付着等で次第に汚れてきます。汚れがひどくなると硬貨の正確な選別が困難となりますので定期的な点検・清掃を行うこと。	

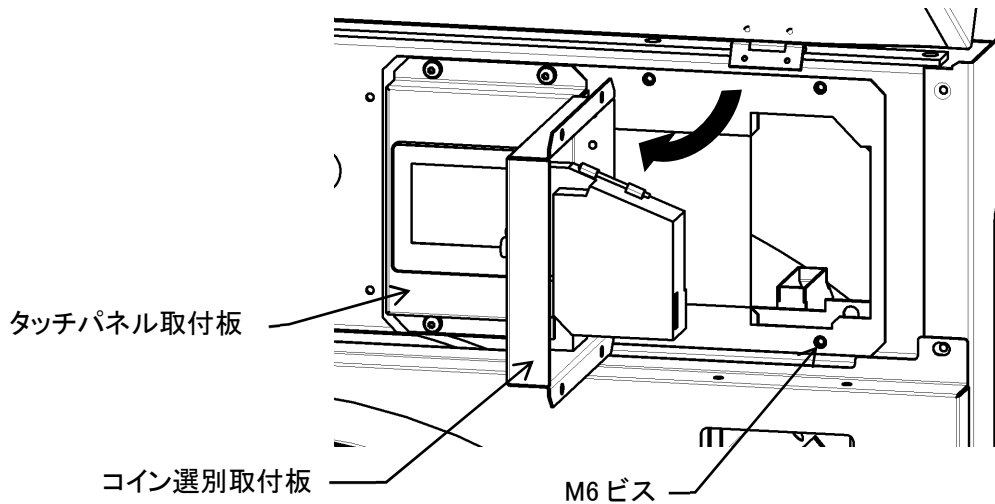
1) 機能

- 100円、新500円を認識します。それ以外の硬貨は受け付けません。

2) コイン選別機の取り外し方法

- 前面上部カバーを開けます。
- コイン選別機取付板のビス M6 を 4 本取り外します。
- コイン選別機取付板を手前に引きます。

※カードリーダー仕様の場合は、コイン選別取付板とタッチパネル取付板を取り外す必要があります。



3) コイン選別機の清掃

- 硬貨返却レバーを動かすと側面カバーが開きます。
- 側面カバーを手で開くとコイン通過面が見えます。
- コイン通過面を乾いた布で拭いてください。汚れがひどい場合は薄めたアルコールを布に付けて拭いてください。

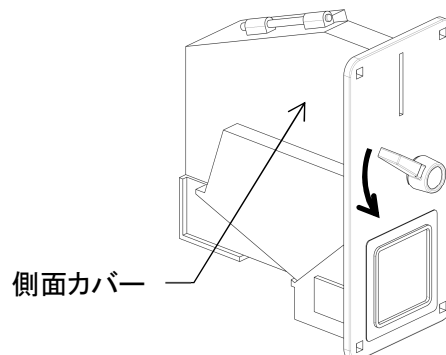





図8-22

8. 3. 13 ヒューズ(図8-23)

	警告／WARNING!
<ul style="list-style-type: none">・ メンテナンスを行う時は必ず外部のブレーカを[OFF]にし、誤って他の人がブレーカを「ON」することのないような対策をし、メンテナンスを行うこと。	
	警告／WARNING!
<ul style="list-style-type: none">・ ヒューズは高温になっているかもしれません。十分な機械の冷却を待って、メンテナンスを行うこと。	
	警告／WARNING!
<ul style="list-style-type: none">・ ヒューズは落したり、衝撃を与えたりしないこと。ヒューズの破損により人への傷害をもたらす危険があります。・ ヒューズはサイズ及び定格電流の異なる物を使用してはなりません。ヒューズを取り替える場合はよく確認し取り替えること。異なるヒューズを使用すると火災、機械への損害、人への死、傷害をもたらす危険があります。	

1) 機能

- ・ 電気回路に過電流が流れたとき、溶けて回路を遮断します。
- ・ 定格電流：ヒューズ(FU1)・・・5A,AC250V

2) ヒューズの交換

- ・ ヒューズホルダーからヒューズを抜き取り、新しいヒューズを差込みます。

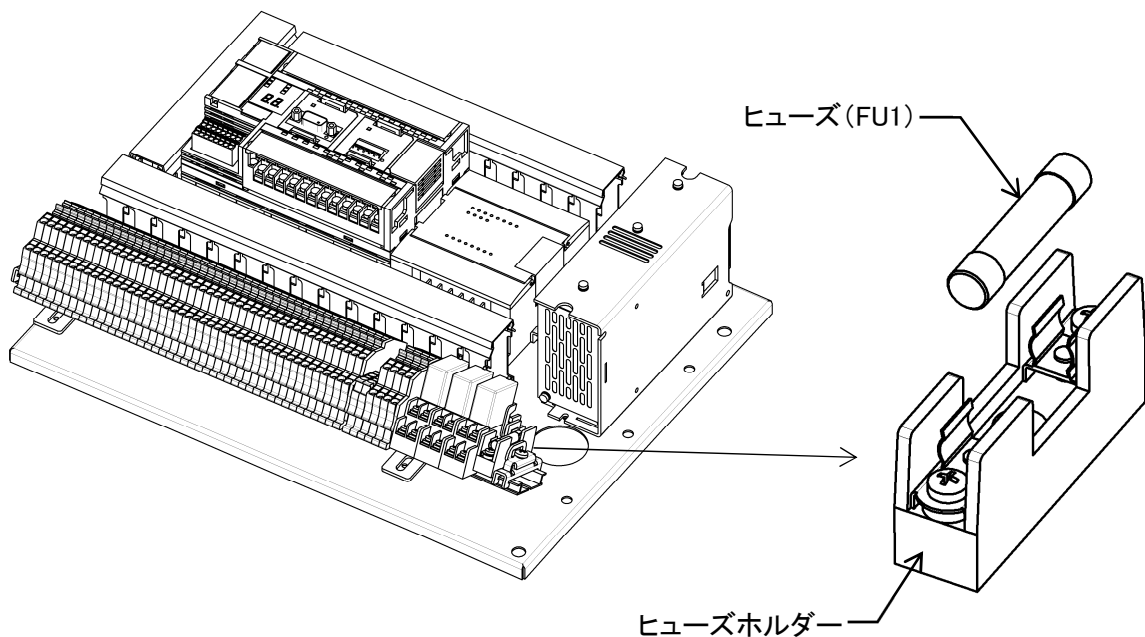


図8-23

8. 3. 14 タッチパネル(図8-24)



警告／WARNING!

画面が表示されていないときに、画面に触らないこと。本機が動作し、人への死、傷害、本機への損害をもたらす危険があります。直ちに本機の使用を停止し、販売店もしくはメーカーに連絡すること。

1) 機能

- ・ 適切な情報と操作ボタンを表示します。
- ・ 本機の電源スイッチを入れると画面が表示されます。

2) 通電状態の確認

- ・ 電源スイッチを ON します。
- ・ 画面が表示されない場合は、工場側のブレーカを確認する。
- ・ 画面が表示されていないときは直ちに本機の使用を停止し、販売店もしくはメーカーに連絡すること。

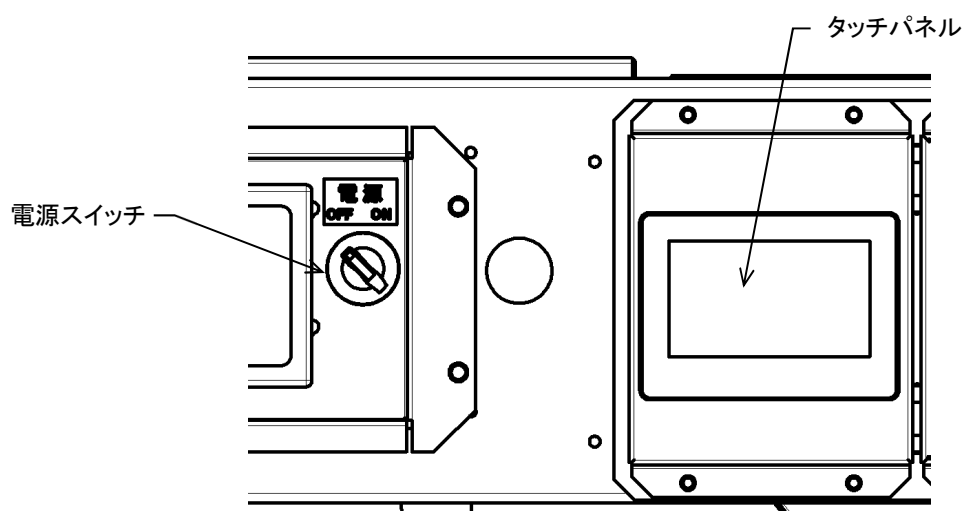



図8-24

9 エラー

9.1 エラーリセットの方法

	警告／WARNING!
<ul style="list-style-type: none">エラーが表示された場合は、必ずエラーの原因を解決し運転を再開すること。エラーの原因が解決されぬままの運転再開は、機械への損害、人への傷害、死をもたらす危険があります。異常がある部品を交換しないで運転してはならない。より深刻な機械への損害、人への傷害をもたらします。異常を放置し使用を続けた事により、助長された機械への損害、人への傷害に対して山本製作所と系列会社及び、代理店はそれらに対し一切の責任を負いません。この項に書かれた内容、及び関連する他の項に書かれた内容を理解できない場合は、点検、調整、修理を試みてはならない。速やかに専門のサービス業者に点検、調整、修理を依頼すること。	

重要／IMPORTANT!
<ul style="list-style-type: none">この項に記載する数値については、標準設定値に基づきます。パラメータ設定を変更された場合はエラー発生条件が変更される項目があります。

- エラーが発生すると、画面にエラー番号が表示されます。[図9-1(a)]
- エラー番号を押すとエラー内容が表示されます。[図9-1(b)]
- エラー内容が表示されている画面で「リセット」を押すとエラーが解除されます。
- エラーが解除されると途中停止動作の状態になり、途中停止画面に切り替わります。[図9-1(c)]
- 途中停止動作の画面では、任意のコース選択スイッチを押すことで、エラーが発生する前に行っていったコースの工程に戻ることができます。(7.1.4参照)

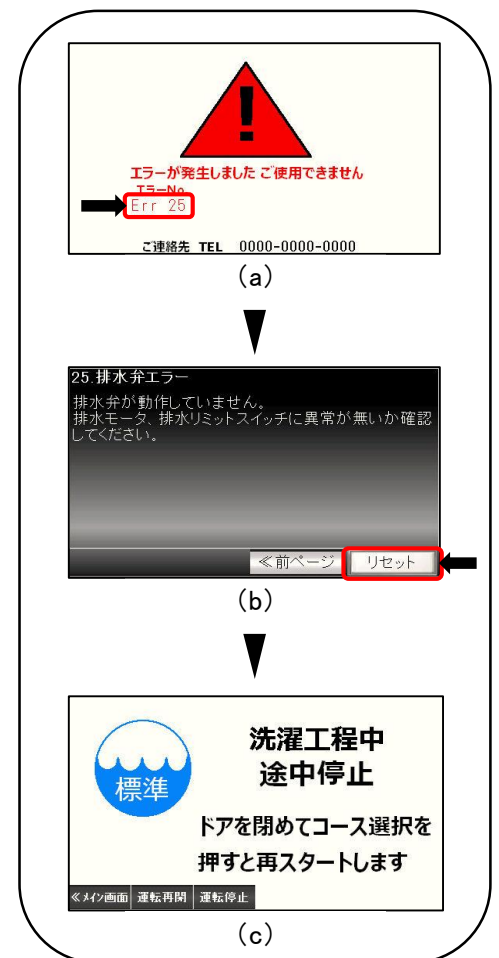

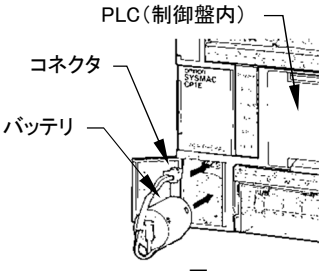


図9-1

9.2 エラー表示と対処法

	警告／WARNING!
<ul style="list-style-type: none"> 感電や機械の始動による、機械の損害、人への傷害や死に対するリスクを取り除くために、ユーザメンテナンスを行う前に、この機械を電力供給から切離すこと。外部のブレーカをOFFすること。 バッテリーは液漏れ、破裂、発熱、発火などの恐れがありますので、+、-の短絡、充電、分解、加熱、火への投入、強い衝撃を与えることなどは絶対に行わないでください。また、床に落下させるなどして強い衝撃を与えてしまったバッテリーは、液漏れする恐れがありますので絶対に使用しないこと。 バッテリーの交換は十分な知識を持った技術者によって行われなければなりません。 バッテリー交換中にバッテリーの代わりにメモリを保持するコンデンサが入っています。30分以上通電しておかないと、コンデンサに十分な電荷が蓄えられず、バッテリー交換中にデータが消えることがあります。 	

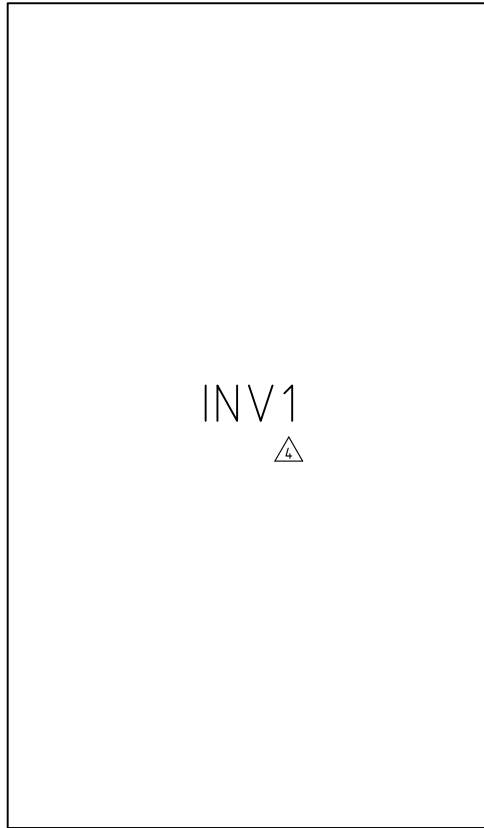
No	エラー名	内容	復帰処理
6	バッテリーエラー	<p>PLCのバッテリーが未接続、またはバッテリー電圧が低下しています。</p>  <p style="text-align: center;">図9-2</p>	<ol style="list-style-type: none"> 1. バッテリーの接続を確認してください。 2. 1で改善されない場合、バッテリーを交換してください。 <p>※警告をよく読んでから作業してください。</p>
9	PLCエラー	PLCで異常が発生しました。	お問い合わせください。
15	振動検知エラー	<p>振動検知スイッチが5回作動しました。 洗濯物がかたよっている可能性があります。 ※通常の設定ではこのエラーは発生しません。</p>	<ol style="list-style-type: none"> 1. ドアを開けて、洗濯物をほぐしたのち、ドアを閉めてコース選択スイッチを押してください。(どのコース選択スイッチでも可) 2. 頻発する場合は、振動検知スイッチの点検を行ってください。(8.3.3参照)
17	ドアエラー	<p>運転中、またはドラム洗浄中に、ドアのリミットスイッチの信号がOFFになりました。 ドア閉りリミットスイッチの故障、断線の可能性があります。</p>	<ol style="list-style-type: none"> 1. ドアを開閉してI/Oモニタ画面でドア閉りリミットスイッチの信号がON・OFFするか確認してください。(7.7.1参照) 2. リミットスイッチの線の断線を確認してください。(線番44)
22	インバータエラー	駆動モータ用のインバータ(INV1)で異常が発生しました。	<ol style="list-style-type: none"> 1. 付属のインバータのマニュアルをもとにインバータのエラーを確認してください。(インバータは本体上部) 2. 脱水回転中に電源停止された次の起動時にインバータエラーが表示された場合、安全のためドアがロックされます。ロックは3分後に解除されます。
25	排水弁動作エラー	排水弁が正常に動作していません。	<ol style="list-style-type: none"> 1. 排水弁モータが動作しているか確認してください。(8.3.7参照) 2. 排水弁モータ、リミットスイッチの線の断線を確認してください。(線番R2、S0、45) 3. 脱水回転中に電源停止された次の起動時に排水弁動作エラーが表示された場合、安全のためドアがロックされます。ロックは3分後に解除されます。

No	エラー名	内容	復帰処理
26	排水エラー	排水弁が開いてから3分以内に排水されませんでした。 洗剤の泡が残っている可能性があります。 排水弁の動作異常、排水ホースの詰り、水位検知異常の可能性があります。又は、排水管の施工に問題があるかもしれません。	1. バスケット内の泡の確認してください 2. 排水弁の掃除をしてください。(8. 3. 7参照) 3. 排水管の配管が規定通り施工されているか確認してください。(5. 2参照) 4. 排水弁の動作を確認してください。(8. 3. 7参照、7. 6参照) 5. 液面制御センサの点検をしてください。(8. 3. 4参照) 6. 電源をオフにして、排水弁モータの線の断線を確認してください。(線番 R2、S0、45) 液面制御センサの線の断線を確認してください。(線番203)
27	ブレーキ抵抗器サーマルエラー	ブレーキ抵抗器(回生抵抗器)のサーマルが作動しました。(後部カバー裏)	1. 電源をオフにして、回生抵抗サーマルの線の断線を確認してください。(線番47) 2. 断線していない場合はブレーキ抵抗器、またはインバータの故障が考えられます。ブレーキ抵抗器の抵抗を測ってください。(WD172CS:無、WD272CS:25Ω、WD352CS:40Ω) 抵抗が異常な値を示した場合はブレーキ抵抗器、正常な値を示した場合はインバータを交換してください。 3. 原因の排除が完了したらサーマルのリセットボタンを押してください。
50	水位エラー	給水、給湯を開始してから7分が経過してもドラム内の水位が上昇していません。 給水、給湯の元バルブが開かれていない可能性があります。 または、給水弁・給湯弁・排水弁の動作異常、漏れ、水位検知異常の可能性があります。	1. 給水、給湯の元バルブが開かれているか確認してください。 2. ストレーナの点検をしてください。 3. 手動操作で給水、給湯弁が動作しているか確認してください。 4. 排水弁の動作を確認してください。(8. 3. 7参照) 給水、給湯、排水弁が動作していない場合、制御盤内のリレーの故障が考えられます。(給水:CR3、給湯:CR2、排水:CR1) 5. 液面制御センサの点検をしてください。(8. 3. 4参照) 6. 電源をオフにして、給水給湯弁、液面制御センサ、排水弁モータの線の断線を確認してください。(給水:81、給湯:80、水位:203、排水:R2、S0)
53	速度到達信号エラー	インバータからの速度到達の入力信号(周波数到達信号)がありません。 線番53の断線、インバータの故障、モータ・主軸ベアリングの破損の可能性があります。	1. 電源をオフにして、速度到達信号の線の断線を確認してください。(線番53) 2. 脱水運転中にIO モニタを表示し、インバータ周波数到達がオンになるか確認してください。インバータ周波数到達がオンにならない場合はインバータを交換してください。 3. モータや主軸から異音が生じていないか確認してください。異音がある場合は専門のサービス業者に点検を依頼してください。 4. オートグリスが残っているか、規定通りに設定されているか、給油配管の詰りが生じていないか確認してください。(インバータは本体上部)

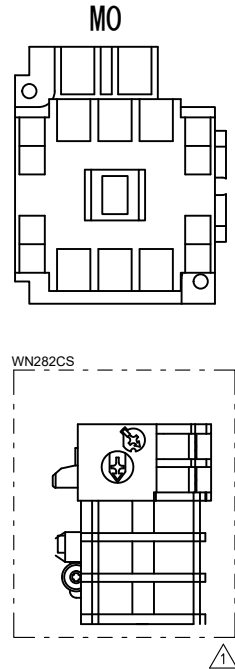
No	エラー名	内容	復帰処理
54	停止信号エラー	インバータからの停止信号(低速度信号)がありません。 線番52の断線、インバータの故障の可能性があります。	電源をオフにして、停止信号(低速度信号)の線の断線を確認してください。(線番52)(インバータは本体上部)
59	ドアロックエラー	ドアロックが検知できません。 運転中や手動操作中にドアロックが外れた可能性があります。	1. ドアロックリミットスイッチの点検をしてください。(8. 3. 5参照) 2. 電源をオフにして、ドアロックリミットスイッチの線の断線を確認してください。(線番50)

配布先	図
寸切	
資切	
シャ	
タレ	
バイ	
ブレ	
レーザ	
曲	
スピ	
ガス切	
ロール	
機械	
製缶	
特機	
一機	
二機	
三機	
○	
電気	
資材	
木型	
外注	
メッキ	
控	
合計	
○	

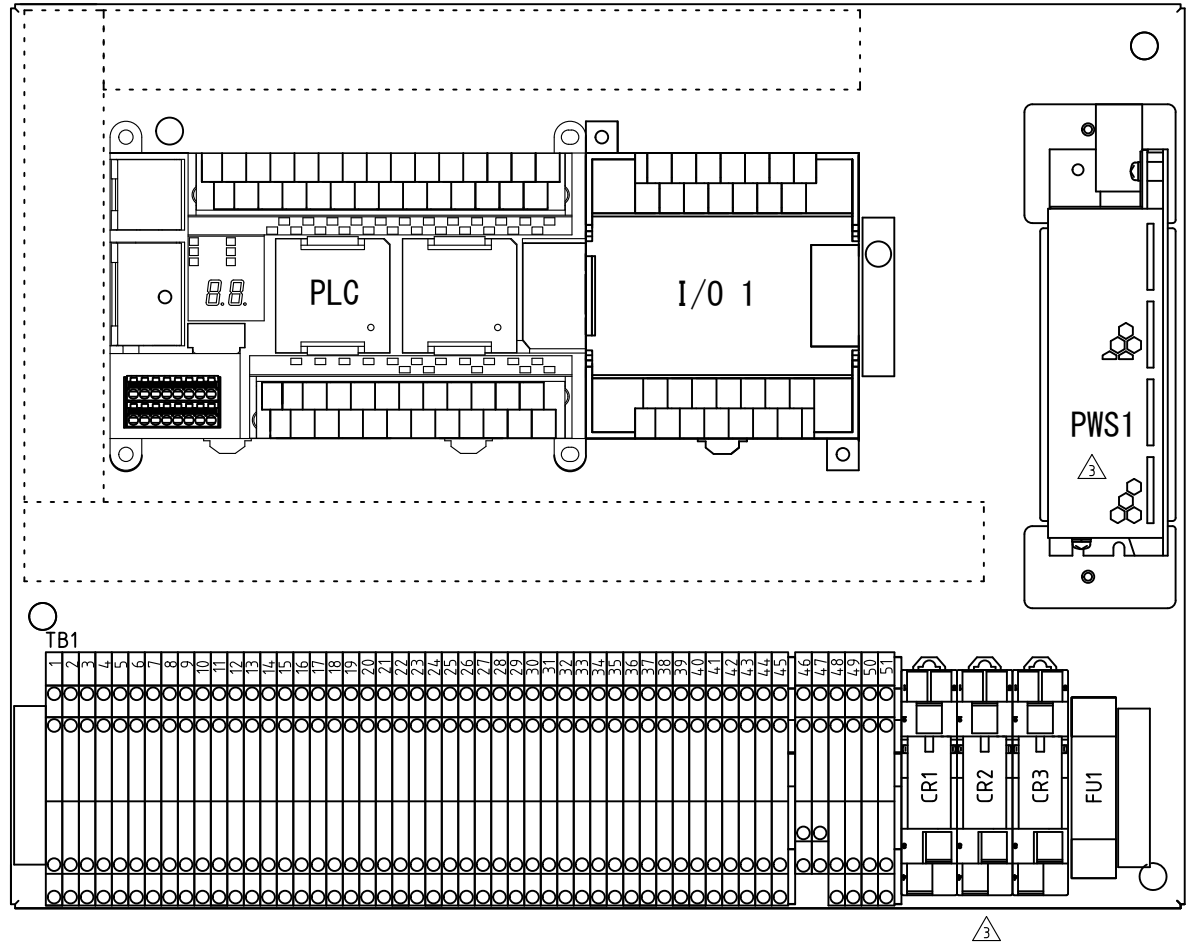
INVERTER BOX
インバータボックス



CONTACTOR BOX
マグネットボックス



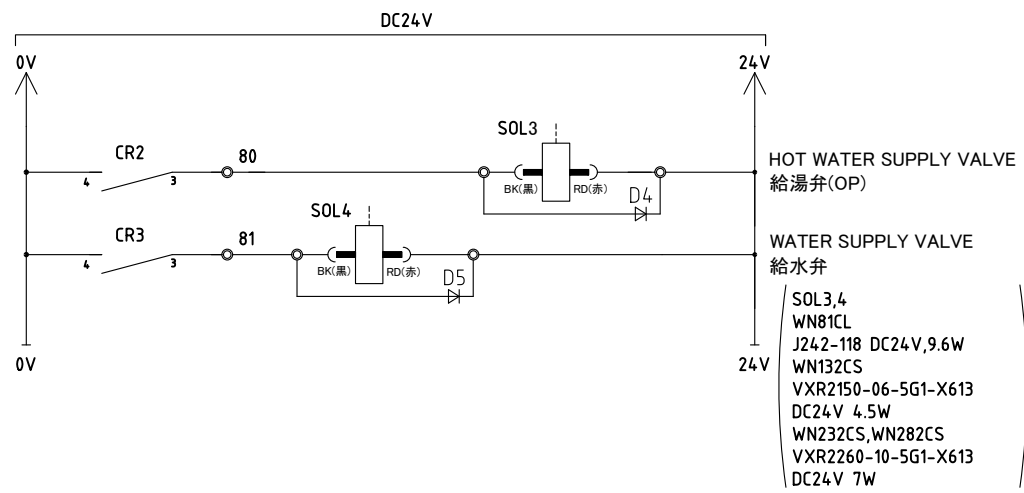
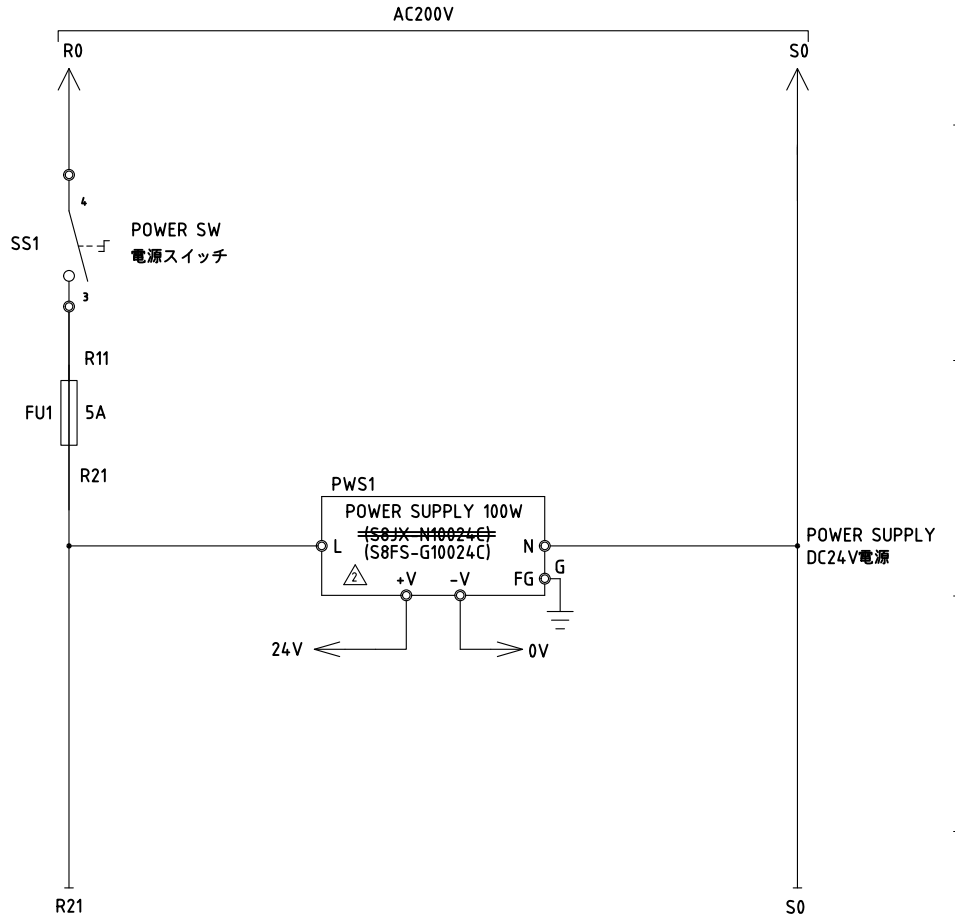
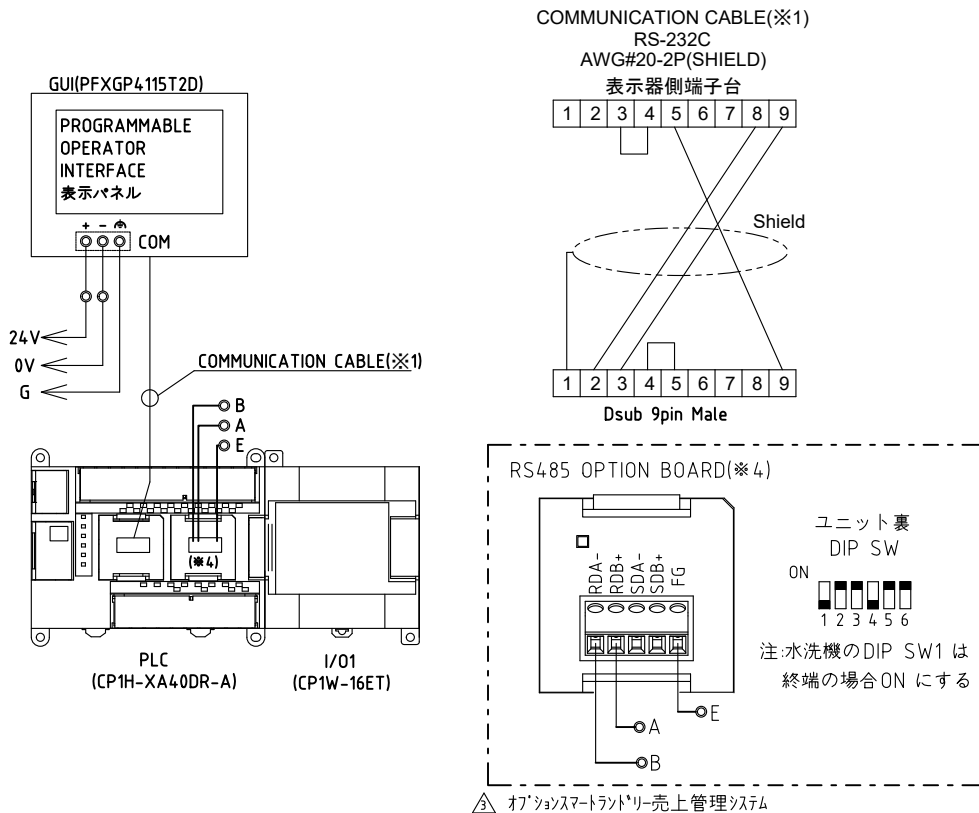
CONTROL BOX
制御盤ボックス



SYMBOL NAME	PARTS NAME	MODEL	SYMBOL NAME	PARTS NAME	MODEL
PLC	PLC CPU Unit	CP1H-XA40DR-A	FU1	Fuse	UL CSA FGA0-2 250V 5A
I/O 1	PLC I/O Unit	CP1W-16ET	FU1	Fuse holder	F-700-A
PWS1	Power Supply DC24V	S8FS-G10024C △ S8FS-G10024C	M0	Contactor	SD-T21(2a+2b) DC24V
CR1-3	Relays	RJ1S-CL-D24 △ RJ1S-CL-D24	INV1	Inverter (WN81CL)	VFS15-2015PM 1.5kw
CR1-3	Relays Socket	RJ1S-SJ1S-05B △ RJ1S-SJ1S-05B		Inverter (WN132CS)	△ (~2021.4)VJF-AS1-2022PL 2.2kw (2021.5~)VJF-AS3J-2022PL 2.2kw
TB1	Terminal Block	PTTBS 2.5		Inverter (WN232CS)	△ (~2021.6)VJF-AS1-2037PL 3.7kw (2021.7~)VJF-AS3J-2037PL 3.7kw
TB1	Ground terminal blocks	PT2.5-QUATTR0-PE		Inverter (WN282CS)	FR-A820-3.7K
TB1	Terminal Block End Plate	D-STTB52.5	OL1	Thermal Relay (WN282CS)	TH-T25 3.6A △

MATERIAL		DRAWING NUMBER		PARTS NAME		pcs	ABSTRACT		WEIGHT	LOT NO.
DESIGN	10			5			trig.	DRAWING NUMBER		製造開始月 '17-3
DRAWING	9			4			SCALE	EWJBZ0000 (1/8)		
TANTO	8			3			FREE			
	7			2						
	6			1						
MACHINE	洗濯機			PART		操作部		WN132CS, WN232CS, WN282CS	LOT NO.	
								WN81CL	-	-

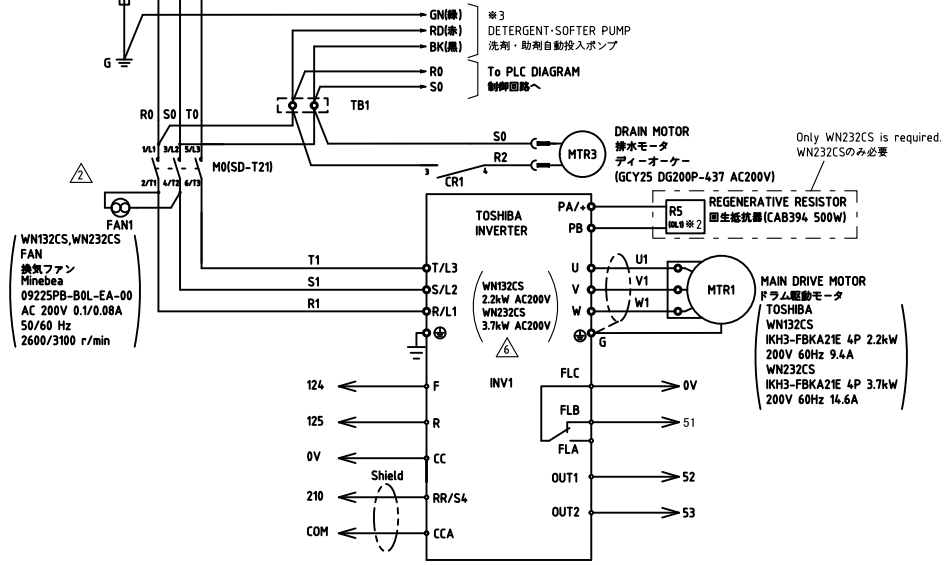
配布先	図
寸切	
資切	
シャ	
タレ	
バイ	
ブレ	
レーザ	
曲	
スピ	
ガス切	
ロール	
機械	
製缶	
特機	
一機	
二機	
三機	
電氣	
資材	
木型	
外注	
メッキ	
控	
合計	



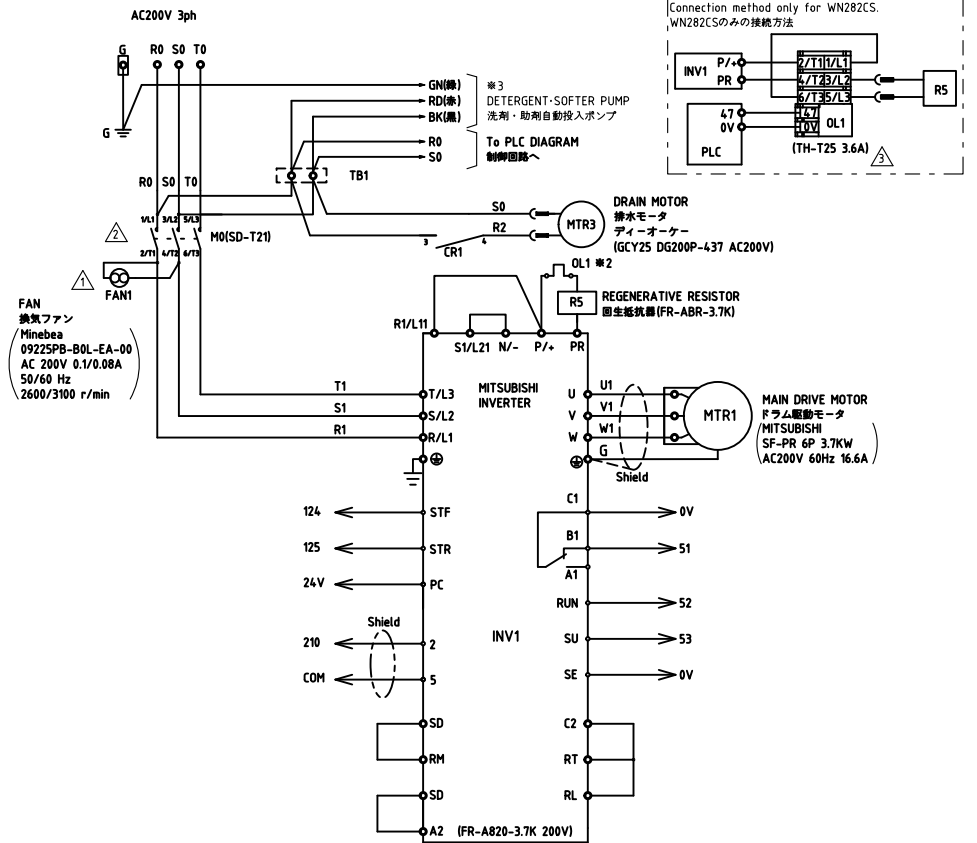
-		AC200V/DC24V CIRCUIT PLC DIAGRAM		-		-		
MATERIAL	DRAWING NUMBER	PARTS NAME		pcs	ABSTRACT		WEIGHT LOT NO.	
DESIGN DRAWING TANTO 17-2-2	1 0	5			DRAWING NUMBER EWJBZ0000 (2/8)	製造開始月 '17-3		
	9	4				SCALE		
	8	3	スマートフォンアプリの追加	2021/3/17		FREE		
	7	2	PWS1の部品を変更	2018/2/18				
	6	1	英語表記を追加	2018/10/1				
MACHINE	PART		LOT NO.					
洗濯機	操作部		WN132CS, WN232CS, WN282CS WN81CL		- -			

配布先	図
寸切	
資切	
シャ	
タレ	
バイ	
ブレ	
レーザ	
曲	
スピ	
ガス切	
ロール	
機械	
製	
特機	
一機	
二機	
三機	
電	
資	
材	
木	
外	
注	
メ	
キ	
控	
合	
計	

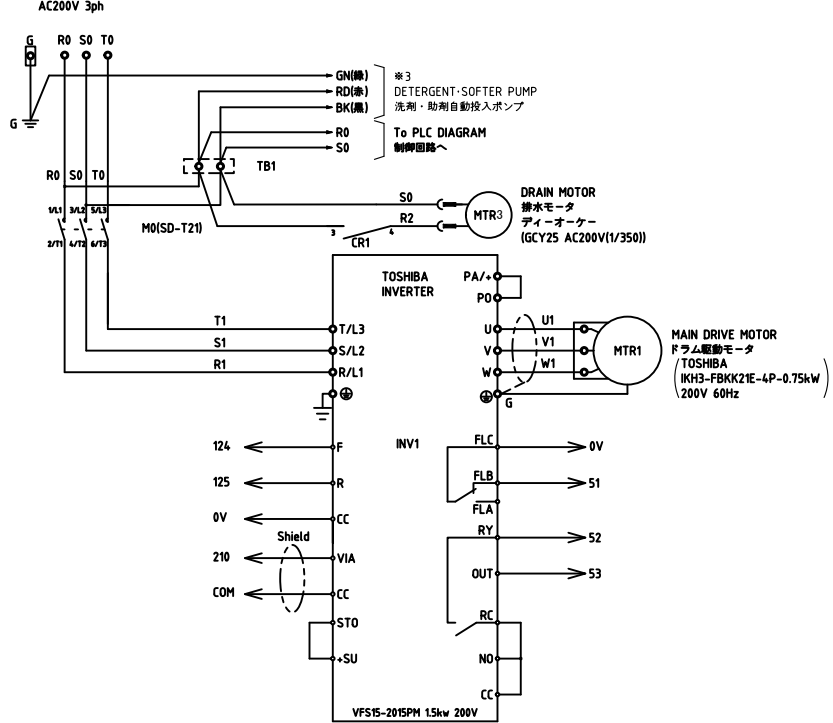
WN132CS
WN232CS



WN282CS



WN81CL

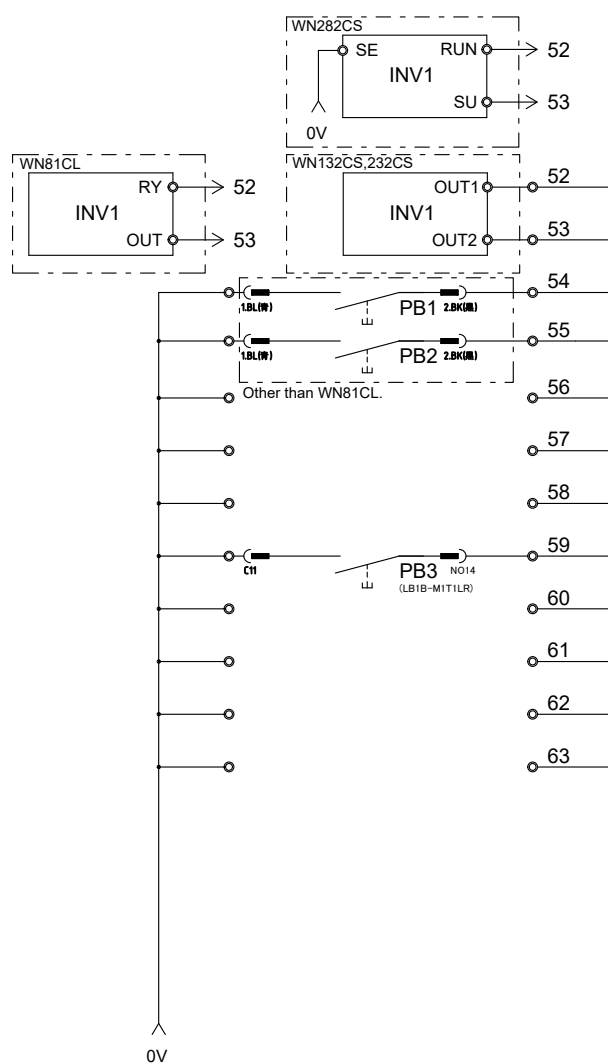
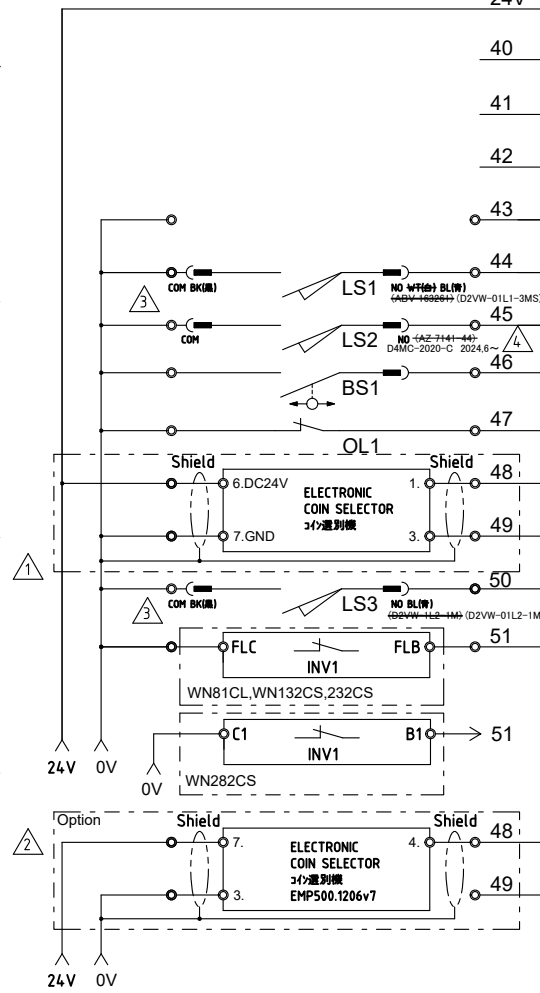


		AC200V CIRCUIT			
MATERIAL	DRAWING NUMBER	PARTS NAME	pcs	ABSTRACT	WEIGHT
DESIGN	1 0	5			
DRAWING	9	4			
TANTO	8	3			
	7	2			
	6	1			
MACHINE		PART			
洗濯機			操作部		
EWJBZ0000 (3/8)				製造開始月 '17-3	
LOT NO.				-	

配布先	図
寸切	
資切	
シャ	
タレ	
バイ	
ブレ	
レーザ	
曲	
スピ	
ガス切	
ロール	
機械	
製缶	
特機	
一機	
二機	
三機	
電気	
資材	
木型	
外注	
メッキ	
控	
合計	

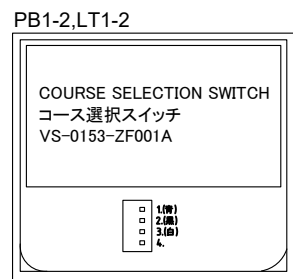
PLC・・・0ch
(CP1H-XA40DR-A)

TERM No.	INPUT No.	NAME
R21	L1	AC200V PLC POWER 電源
S0	L2	AC200V
G		FUNCTIONAL GROUND 機能接地
G		PROTECTIVE GROUND 保護接地
24V	COM	DC24V INPUT COM 入力 COM
40	00	UNUSED 未使用
41	01	0.01 UNUSED 未使用
42	02	0.02 UNUSED 未使用
43	03	0.03 PREPAID プリカ¥100 信号(OP)
44	04	0.04 DOOR CLOSE LIMIT SWITCH ドアリミットスイッチ
45	05	0.05 DRAIN VALVE LIMIT SWITCH 排水弁リミットスイッチ
46	06	0.06 VIBRATION 振動検知
47	07	0.07 REGENERATIVE RESISTOR THERMAL 回生抵抗サーマル ※2
48	08	0.08 COIN SIGNAL コイン¥100 信号
49	09	0.09 COIN SIGNAL コイン¥500 信号
50	10	0.10 DOOR LOCK LIMIT SWITCH ドアロックリミットスイッチ
51	11	0.11 INVERTOR ABNORMALITY 駆動インバータ異常



PLC・・・1ch
(CP1H-XA40DR-A)

TERM No.	INPUT No.	NAME
00	1.00	INVERTER LOW SPEED SIGNAL インバータ低速信号
01	1.01	INVERTER APPROACHING SIGNAL インバータ速度到達信号
02	1.02	COURSE 1 SELECTION SWITCH コース1選択スイッチ
03	1.03	COURSE 2 SELECTION SWITCH コース2選択スイッチ
04	1.04	UNUSED 未使用
05	1.05	UNUSED 未使用
06	1.06	UNUSED 未使用
07	1.07	DRUM WASH SWITCH ドラム洗浄スイッチ
08	1.08	STOP SWITCH 停止スイッチ(OP)
09	1.09	UNUSED 未使用
10	1.10	UNUSED 未使用
11	1.11	UNUSED 未使用

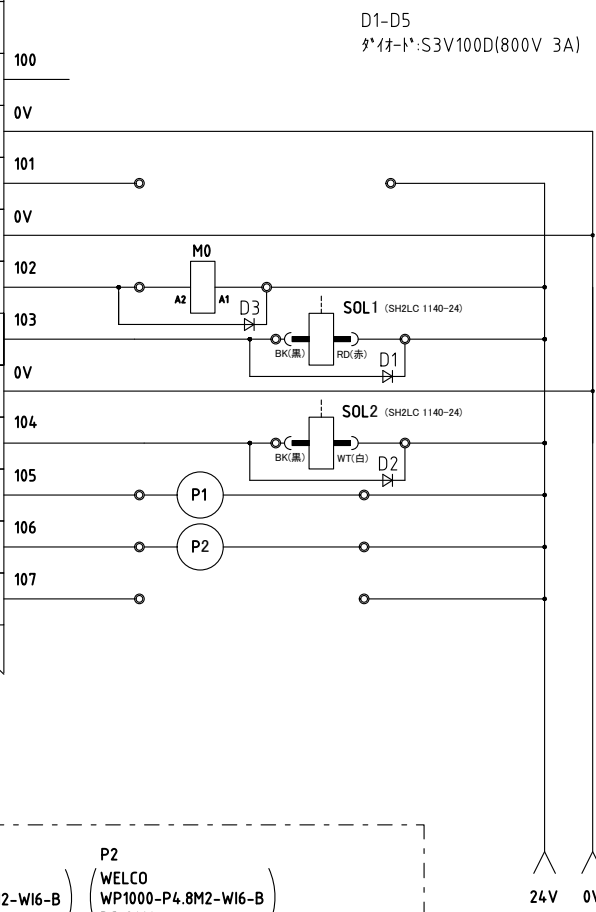


MATERIAL	DRAWING NUMBER	PARTS NAME	pcs	ABSTRACT	WEIGHT	LOT NO.
DESIGN	1 0	5				
DRAWING	9	4				
TANTO	8	3				
	7	2				
	6	1				
MACHINE	洗濯機		PART 操作部		WN132CS, WN232CS, WN282CS WN81CL	

配布先	図
寸切	
資切	
シャ	
タレ	
バイ	
ブレ	
レーザ	
曲	
スピ	
ガス切	
ロール	
機械	
製缶	
特機	
一機	
二機	
三機	
電気	
資材	
木型	
外注	
メッキ	
控	
合計	

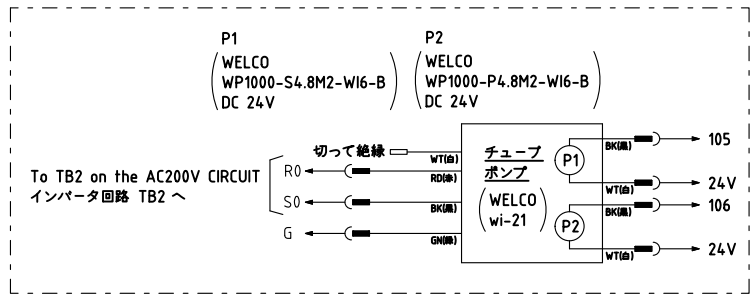
PLC...100ch
(CP1H-XA40DR-A)

TERM No.	OUTPUT No.	
COM		UNUSED 未使用
00	100.00	UNUSED 未使用
COM		0V
01	100.01	UNUSED 未使用
COM		0V
02	100.02	POWER SUPPLY 動力電源
03	100.03	DOOR LOCK ON ドアロックON
COM		0V
04	100.04	DOOR LOCK OFF ドアロックOFF
05	100.05	DETERGENT PUMP 洗剤ポンプ ※3
06	100.06	SOFTER PUMP 1 助剤ポンプ1 ※3
07	100.07	SOFTER PUMP 2 助剤ポンプ2(OP)



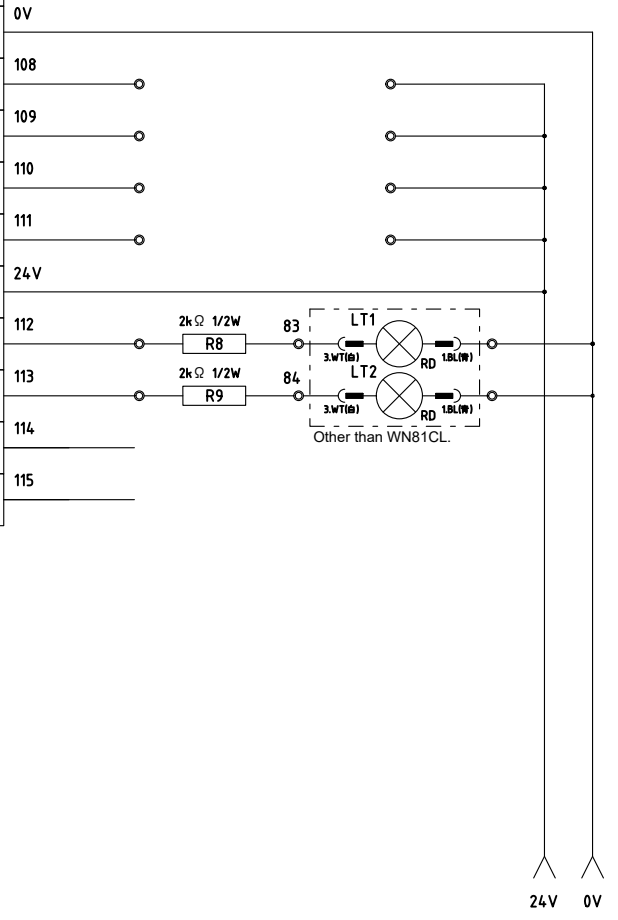
DC24V
2A/Point
4A/COM

※3 DETERGENT-SOFTER PUMP
洗剤・助剤ポンプ



PLC...101ch
(CP1H-XA40DR-A)

TERM No.	OUTPUT No.	NAME
COM		0V
00	101.00	UNUSED 未使用
01	101.01	UNUSED 未使用
02	101.02	UNUSED 未使用
03	101.03	UNUSED 未使用
COM		24V
04	101.04	COURSE 1 LAMP コース1ランプ
05	101.05	COURSE 2 LAMP コース2ランプ
06	101.06	UNUSED 未使用
07	101.07	UNUSED 未使用



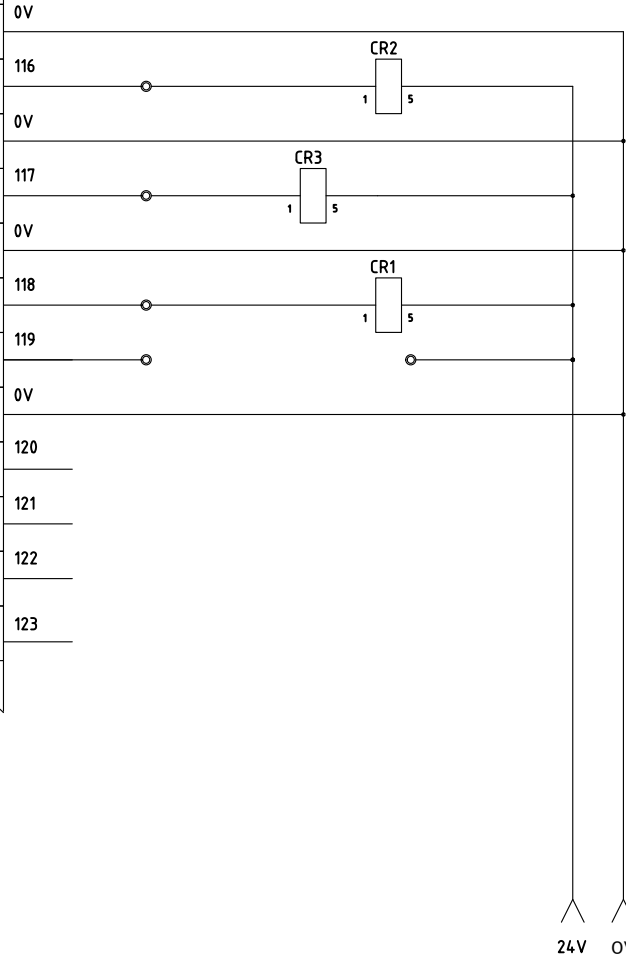
MATERIAL	DRAWING NUMBER	PARTS NAME	pcs	ABSTRACT	WEIGHT	LOT NO.
DESIGN DRAWING TANTO	10	5	trig.	DRAWING NUMBER		製造開始月 '17-3
	9	4	SCALE	EWJBZ0000 (5/8)		
	8	3	FREE			
	7	2				
	6	1				
MACHINE	洗濯機		PART	操作部		LOT NO.
				WN132CS, WN232CS, WN282CS		
				WN81CL		

配布先	図
寸切	
資切	
シャ	
タレ	
バイ	
ブレ	
レーザ	
曲	
スピ	
ガス切	
ロール	
機械	
製缶	
特機	
一機	
二機	
三機	
電気	
資材	
木型	
外注	
メッキ	
控	
合計	

PLC・・・102ch
(CP1W-16ET)

TERM No.	OUTPUT No.	NAME
COM	0V	0V
00	102.00	HOT WATER SUPPLY VALVE 給湯弁(OP)
COM	0V	0V
01	102.01	WATER SUPPLY VALVE 給水弁
COM	0V	0V
02	102.02	DRAIN MOTOR 排水弁
03	102.03	UNUSED 未使用
COM	0V	0V
04	102.04	UNUSED 未使用
05	102.05	UNUSED 未使用
06	102.06	UNUSED 未使用
07	102.07	UNUSED 未使用

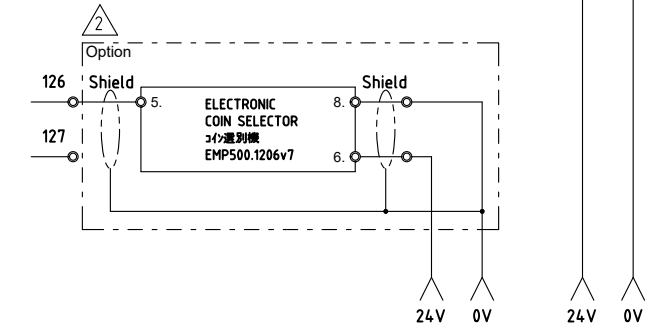
DC24V
0.3A/Point
0.9A/COM



PLC・・・103ch
(CP1W-16ET)

TERM No.	OUTPUT No.	NAME
COM	0V	0V
00	103.00	FORWARD SIGNAL 正転信号
01	103.01	REVERSE SIGNAL 逆転信号
02	103.02	NOT ACCEPTED SIGNAL ¥100禁止信号
03	103.03	NOT ACCEPTED SIGNAL ¥500禁止信号
COM	0V	0V
04	103.04	VOICE GUIDANCE 1CH 音声案内 1CH(OP)
05	103.05	VOICE GUIDANCE 2CH 音声案内 2CH(OP)
06	103.06	VOICE GUIDANCE 3CH 音声案内 3CH(OP)
07	103.07	VOICE GUIDANCE 4CH 音声案内 4CH(OP)

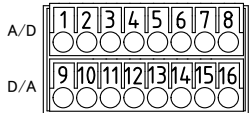
DC24V
0.3A/Point
0.9A/COM



-		PLC OUTPUT (2/2)		-		-		-	
MATERIAL	DRAWING NUMBER	PARTS NAME		pcs	ABSTRACT	WEIGHT	LOT NO.		
DESIGN	10	5		trig.	DRAWING NUMBER	製造開始月 '17-3			
DRAWING	9	4		SCALE	EWJBZ0000 (6/8)				
TANTO	8	3		FREE					
'17-2-2	7	2							
	6	1							
MACHINE	洗濯機		PART	操作部		WN132CS, WN232CS, WN282CS WN81CL	LOT NO.		

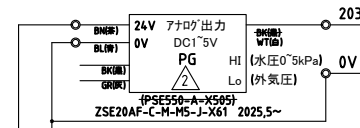
配布先	図
寸切	
資切	
シャ	
タレ	
バイ	
ブレ	
レーザ	
曲	
スピ	
ガス切	
ロール	
機械	
製缶	
特機	
一機	
二機	
三機	
電気	
資材	
木型	
外注	
メッキ	
控	
合計	

PLC



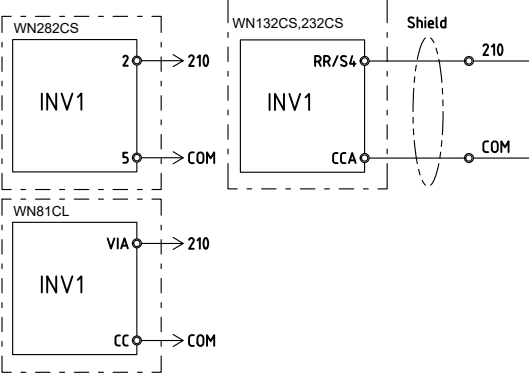
PLC ...200-203ch
Analog Input A/D

TERM No.	INPUT No.	NAME
1(IN1+)	200	UNUSED 未使用
2(IN1-)		
3(IN2+)	201	UNUSED 未使用
4(IN2-)		
5(IN3+)	202	UNUSED 未使用
6(IN3-)		
7(IN4+)	203	WATER LEVEL SENSOR 水位センサー
8(IN4-)	0V	



PLC ...210,211ch
Analog Output D/A

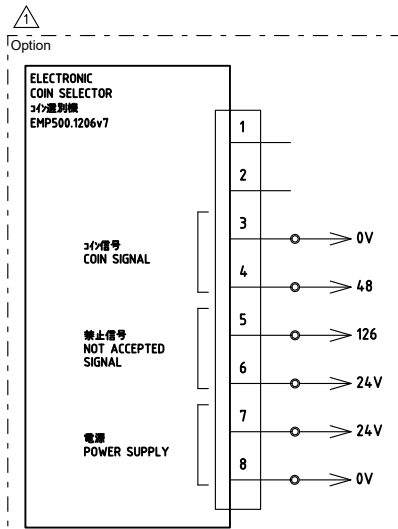
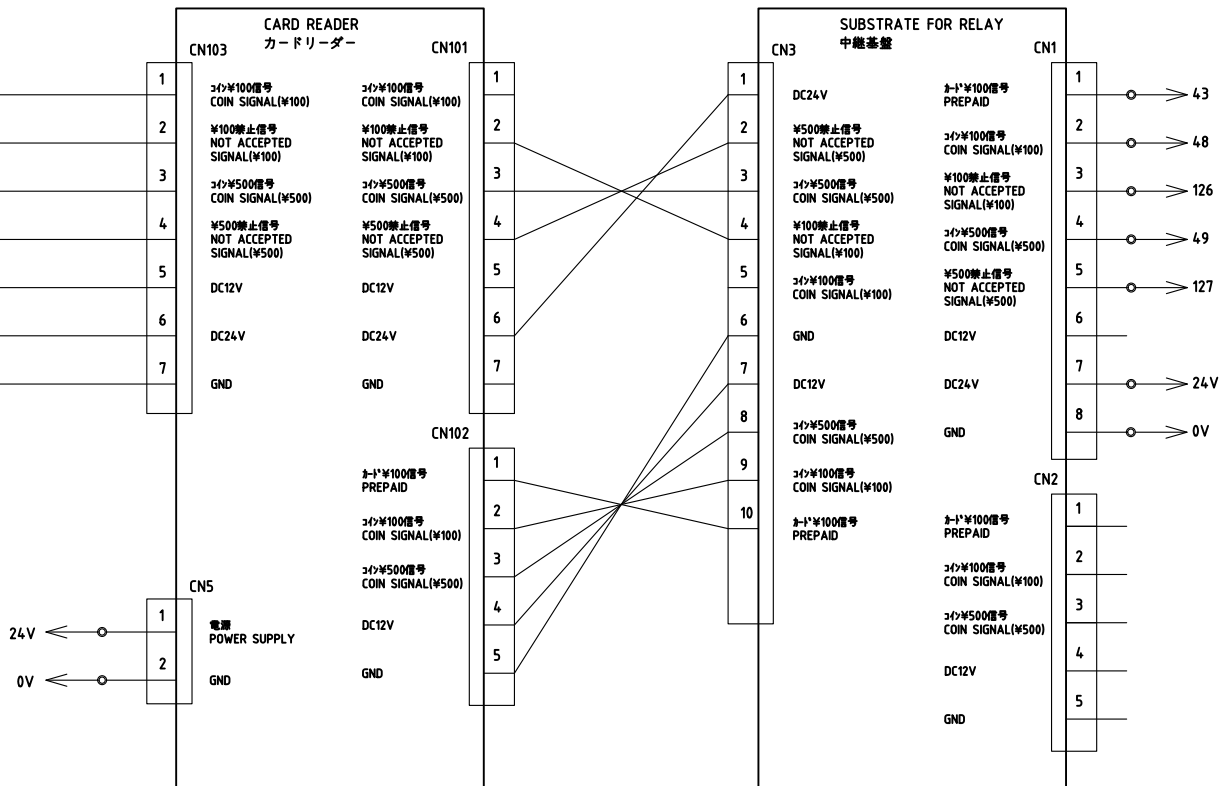
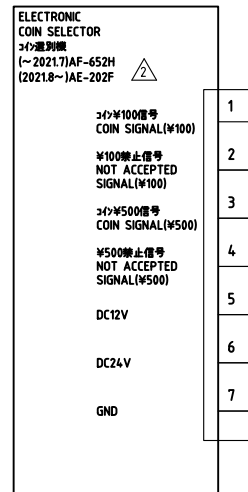
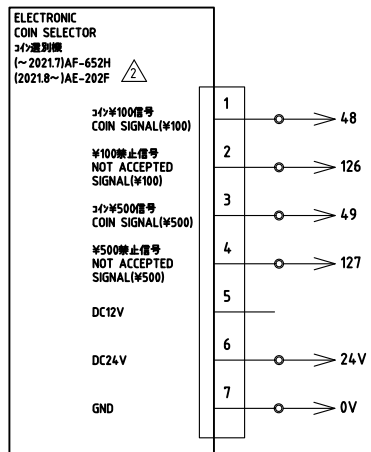
TERM No.	OUTPUT No.	NAME
9(OUTV1+)	210	FREQUENCY COMMAND 周波数指令
10(OUT1+)		
11(OUT1-)		
12(OUTV2+)	211	UNUSED 未使用
13(OUT2+)		
14(OUT2-)		



-		ANALOG INPUT/OUTPUT		-	
MATERIAL	DRAWING NUMBER	PARTS NAME	pcs	ABSTRACT	WEIGHT LOT NO.
DESIGN DRAWING TANTO	10 9 8 7 6	5 4 3 2 1	trig. SCALE FREE	DRAWING NUMBER EWJBZ0000 (7/8)	製造開始月 '17.3
MACHINE	PART		LOT NO.		
洗濯機	操作部		WN132CS, WN232CS, WN282CS WN81CL		

配布先	図
寸切	
資切	
シャ	
タレ	
バイ	
ブレ	
レーザ	
曲	
スピ	
ガス切	
ロール	
機械	
製缶	
特機	
一機	
二機	
三機	
○	
電気	
資材	
木型	
外注	
メッキ	
○	
控	
合計	
○	

CARD READER OPTION カードリーダーオプション



Can not be used with CARD READER.

-		COIN SELECTOR CARD READER		-		-		-	
MATERIAL	DRAWING NUMBER	PARTS NAME		pcs	ABSTRACT			WEIGHT	LOT NO.
DESIGN DRAWING TANTO	10 9 8 7 6	5 4 3 2 1		trig.	DRAWING NUMBER			製造開始月	'17-3
'17-2-2		2021/3/21 2018/10/1		SCALE	FREE			EWJBZ0000 (8/8)	
MACHINE		PART		WN132CS, WN232CS, WN282CS WN81CL			LOT NO.		
洗濯機		操作部					-		

洗濯事業に関連する労働安全衛生法・規則について

本機は労働安全衛生法・規則に該当する機械です。
従って、下記の事項が使用者に義務づけられています。
必ず遵守して頂きますようお願いいたします。

遠心機械に関する確認事項内容(対象機種;ドライクリーニング機、水洗機)

1. 内容物を取り出す場合の運転停止(労働安全衛生規則第百三十九条)
機械の運転を停止してから内容物を取り出すこと。
2. 最高使用回転数をこえる使用の禁止(労働安全衛生規則第百四十条)
機械の最高使用回転数をこえて使用しないこと。
3. 定期自主検査(労働安全衛生規則第百四十一条)
一年以内ごとに一回、以下の自主検査を行ない、三年間記録を保存すること。

1) 点検すべき事項

- (1) 回転体の異常の有無
- (2) 主軸の軸受部の異常の有無
- (3) ブレーキの異常の有無
- (4) 外枠の異常の有無
- (5) 前各号に掲げる部分のボルトの緩みの有無

2) 記録すべき事項

- (1) 検査年月日
- (2) 検査方法
- (3) 検査箇所
- (4) 検査の結果
- (5) 検査を実施した者の氏名
- (6) 検査の結果に基づいて補修等の措置を講じた時は、その内容

3) 補修等

点検を行ない、異常を認めた場合、直ちに補修その他の必要な措置を講じること。

