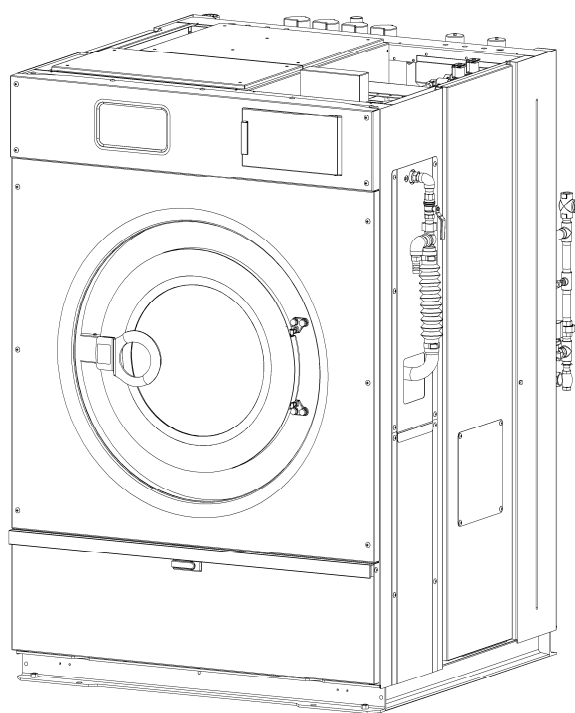


全自動水洗機

WN103 WN163 WN223

WN303 WN353

## 取扱説明書





<<<<< 目 次 >>>>>

<<<<< 目次 >>>>>

<b>1. 警告と使用上の注意</b>	1
1.1 重要な安全規則	2
1.2 据え付け前の重要な注意事項	5
<b>2. 機械の仕様</b>	6
2.1 主な仕様	6
2.2 各部の名称と寸法	8
<b>3. 受領・保管・輸送</b>	13
3.1 受領検査	13
3.2 保管	13
3.3 輸送	14
<b>4. 設置工事</b>	15
4.1 据付所用スペース	15
4.2 一般的な基礎工事	15
4.3 据付	17
4.4 輸送止金具の取り外し	18
<b>5. 配管の接続</b>	19
5.1 給水、給湯の配管	19
5.2 排水管の配管	20
5.3 加熱蒸気の配管	21
5.4 薬品投入の接続	21
5.5 オートグリスの取り付け	22
<b>6. 電源とアースの接続</b>	23
6.1 動力供給電線の接続	23
<b>7. 操作指示</b>	24
7.1 操作パネル説明	24
7.1.1 名称と機能	24
7.2 操作パネルの操作手順	28
7.2.1 予洗、本洗、すすぎ1~3、のり付の各工程で設定可能なスイッチ	28
7.2.2 本脱水工程で設定可能なスイッチ	29
7.2.3 標準プログラム説明	30
7.2.4 洗浄プログラムを新規作成し記憶する操作手順	31
7.2.5 洗浄プログラム作成中、工程を設定しない方法(新規作成時)	32
7.2.6 洗浄プログラムを修正する方法	32
7.2.7 洗浄プログラム修正中に工程を削除する方法	33
7.2.8 修正中、修正時のエラー表示	33
7.2.9 温度制御の切り替え方法	33
7.2.10 プログラムオールクリアの操作手順	34
7.2.11 予備出力の設定方法	35
7.2.12 ソフトディップの説明	35
7.2.13 ソフトディップ変更操作手順	36
7.2.14 ソフトディップの初期化	37
7.3 運転の方法	38
7.3.1 自動運転操作	38
7.3.2 工程の途中から自動運転を始める操作	38

7. 3. 3	自動運転停止操作	38
7. 3. 4	手動操作	39
7. 4	投入装置の取扱い	40
7. 4. 1	洗剤カップによる投入方法	40
7. 4. 2	エゼクターによる投入方法	40
7. 4. 3	薬品投入ポンプによる投入方法	41
7. 4. 4	投入装置の手動操作	41
<b>8.</b>	<b>メンテナンス</b>	<b>42</b>
8. 1	始業前点検	42
8. 2	ユーザによる定期点検とメンテナンス	42
8. 2. 1	ユーザによる定期点検とメンテナンスの前に	42
8. 2. 2	終業点検とユーザメンテナンス	43
8. 2. 3	毎週ごとに	43
8. 2. 4	毎月ごとに	43
8. 2. 5	3か月毎と最初の1週間後に	43
8. 3	部品構造とメンテナンス手引	44
8. 3. 1	オートグリス	44
8. 3. 2	Vベルト	47
8. 3. 3	振動検知スイッチ	48
8. 3. 4	液面制御スイッチ	49
8. 3. 5	ドアロック	51
8. 3. 6	ドア部	54
8. 3. 7	排水弁	56
8. 3. 8	給水, 給湯弁	59
8. 3. 9	加熱用蒸気弁	60
8. 3. 10	ホース類の点検	61
8. 3. 11	洗剤カップ, 洗剤ボックス	64
8. 3. 12	エアークフィルタ	65
8. 3. 13	ストレーナ	66
8. 3. 14	ヒューズ	67
<b>9.</b>	<b>エラー</b>	<b>68</b>
9. 1	エラー表示と対処法	68

※ 洗濯事業に関連する労働安全衛生法・規則について


## はじめに


この資料は、山本全自動水洗機 WN103,WN163,WN223,WN303,WN353 の「設置・操作・メンテナンス取扱説明書」です。


この資料には、本機の据付、操作、メンテナンスに際し、指定のサービス業者及びメンテナンススタッフが行って頂く情報が記載されていますので、据付、メンテナンスにかかわる方々はよく読み理解した上で作業すること。

### <<< 安全上の注意の説明 >>>


以下のシンボルと共に記載された注意事項は誤った設置や、取り扱いにより生じると想定される事故の“危険度”“損害の大きさ”“切迫の程度”等により『危険』『警告』『注意』の3段階に区分しています。

	<b>危険／DANGER</b>
<ul style="list-style-type: none"><li>この表示を無視して誤った設置・取り扱いをすると、「人が死亡又は重傷を負う」危険が差し迫って生じることが想定される内容を示しています。</li></ul>	

	<b>警告／WARNING!</b>
<ul style="list-style-type: none"><li>この表示を無視して誤った設置・取り扱いをすると、「人が死亡又は重傷を負う」危険が生じる可能性が想定される内容を示しています。</li></ul>	

	<b>注意／CAUTION!</b>
<ul style="list-style-type: none"><li>この表示を無視して誤った設置・取り扱いをすると、「人が損害を負う」あるいは「物質的損害」の発生が想定される内容を示しています。</li></ul>	

#### 1. 警告と使用上の注意

	<b>警告／WARNING!</b>
<ul style="list-style-type: none"><li>この章は火災の危険性、感電の危険性、人的傷害の危険性、物的損害を最小限に抑える為の説明です。従って本章の説明をよく読み、内容を理解してから施工、メンテナンスを行って下さい。</li><li>このマニュアルの記載事項に従わない場合は、人への死、傷害、本機への損害をもたらす危険があります。</li><li>下記の警告に従うことで全ての事故の可能性を防止することはできません。作業者は本機を使用するときは最大の注意と一般的常識を持って使用してください。</li></ul>	

## 1. 1 重要な安全規則

### <<一般的な安全規則>>

- \* 本機を設置される前に、必ず下記の安全上の注意事項をよく読んで、正しく本機を設置してください。
- \* 発火や爆発を引き起こすことのできる蒸気を発するガソリン、ドライクリーニング溶剤、他の可燃性もしくは爆発性の薬物によって前もって洗濯された、浸された、もしくは汚された品物を洗ってはいけません。
- \* 洗濯水にガソリン、ドライクリーニング溶剤、他の可燃性もしくは爆発性の薬物を加えないでください。それらの薬物は発火もしくは爆発を引き起こす蒸気を発生します。
- \* 機械の近く、機械内部で子供が遊ぶことを許してはいけません。  
子供のそばで製品を使う時は、子供の管理者(保護者)が近くにいることが必要です。
- \* 本機に大衆が接近する可能性のある場所(野外・管理されていない倉庫等)で本機を保管、点検及び修理などを目的とする一時保管、および廃棄する場合はドアを取り外してください。また、廃棄する場合は必ず各国の法令、規定に従って処分を行ってください。
- \* 洗濯物の出し入れは、ドラムが完全に停止してから行ってください。ドラムが回転中に稼働部に触れると、人への死、傷害をもたらす危険があります。
- \* 雨水がかかる場所、直射日光が当たる場所かつ「取扱説明書」に指示された使用環境を満たさない所に本機を設置してはいけません。
- \* 制御装置を改造しないでください。
- \* 「取扱説明書」に記載されている内容を理解し、実行する技術を有していないならば修理及び点検を試みてはいけません。
- \* 本機は衣料及び一般布類用の全自動水洗機として設計、製造されています。本機を他の目的に使用しないでください。
- \* 火災、及びその他の危険低減のため、本機を不燃材で区画され、可燃性の溶剤や気体、有害な薬品、その他人体及び本機に対し損害を与える可能性のあるものを除去した作業場に本機は設置され、誰もが容易に使用できる消火設備を設置してください。
- \* 落雷のおそれがあるときは、外部のブレーカを切ってください、人への死、傷害、本機への損害をもたらす危険があります。
- \* メーカーの許可なく、本機のマニュアルおよび本機に貼られたラベル等を、改変、再利用、転用することを禁止します。
- \* 「取扱説明書」は本機の近くで、メンテナンス作業者がすぐに取り出せる所に保管してください。
- \* 「取扱説明書」は、本機を廃棄するまでいつでも読めるよう汚さないで保管してください。必要であれば作業者の閲覧用にかぎりコピーの作成を許可します。
- \* 本機の据付け、及びメンテナンスを行う者は、「取扱説明書」を読み、指定のサービス業者により訓練されて、本機を完全に熟知した者でなくてはなりません。  
指定のサービス業者は、据付試運転完了後作業場の責任者に対し、操作、日常のメンテナンス、及び警告に関する全てを教育、訓練を行ってください。
- \* この章の警告及び警告ラベルを理解できない者、および作業遂行の困難な者(酒や薬によって判断の鈍った者、子供など)に本機の使用を許可してはいけません。
- \* 据付、電気配線、給水、給湯配管工事、蒸気配管工事は専門の資格、知識を持った者が行わなくてはなりません。

- \* 輸送止め金具を付けたままで運転すると、人への死、傷害、本機への損害をもたらす危険があります。
- \* 本機を輸送する場合は輸送止め金具を取り付けてください、可動部が固定されないままの輸送は、本機への損害をもたらす危険があります。
- \* 本機の上には物を置かないでください、人への死、傷害、本機への損害をもたらす危険があります。
- \* 本機の上には上がらないでください、人への死、傷害、本機への損害をもたらす危険があります。
- \* この本機を操作、メンテナンスなどする場合、法令、作業規定に従っての保護具も含め、本機の回転体に巻き込まれるような服装を着用して行ってはいけません。
- \* 被洗濯物の端などをドアに挟んだまま運転すると、洗濯水が漏れだしたり、洗濯物を損傷したりする可能性があります。
- \* 作業終了後は手動の各供給バルブを閉じ、外部のブレーカを切り、ロックをしてください。
- \* パネル、カバー類を取り外した状態で運転すると、「ベルトに巻き込まれる」「機械に挟まれる」「異常振動」等により思わぬ重大事故につながる可能性があります。パネル、カバー類は必ず正規の位置にしっかり固定した状態で運転してください。
- \* 次亜塩素酸塩(漂白剤)は条件によって塩素ガスを発生させ、塩素は濃度と温度によって、ステンレスを劣化させます。次亜塩素酸塩(漂白剤)を少量でも使用された場合は、定期的、および1日の作業終了時にきれいな水のみで洗浄運転を行ってください。
- \* アルカリなどの洗浄助剤を使用しますと本機が腐食し、本機の寿命が短くなります。また、エタン、パークなどの塩素系溶剤は腐食の原因となりますので、前処理などに絶対に使用してはいけません。
- \* 操作パネルは必ず指で操作してください。先のとがった物(ボールペン等)で操作すると、操作パネルが破損し、刺激性物質が流出し、人への傷害、本機への損害、をもたらす危険があります。
- \* 操作パネル及び本機をシンナーで拭かないでください。操作パネルが壊れたり、塗料が剥がれたりする原因になります。
- \* 本機を長い間(5日以上)使用しない場合は、バスケット内、給排水管内の水気を除去、十分乾燥させ、湿度と温度変化から保護しなくてはなりません。
- \* 本機からの異音、水漏れなどは常に注意し、異常や警報装置が作動した場合は直ちに使用を中止し、メンテナンススタッフが修理を行うこと。  
異常状態のまま運転を再開するとより危険な状態を招き、人への死、傷害、本機への損害をもたらす危険があります。
- \* 画面が表示されていないときに、画面とスタートボタンに触らないこと。本機が動作し、人への死、傷害、本機への損害をもたらす危険があります。
- \* メンテナンススタッフでも分からない故障が発生した時は、指定のサービス業者もしくはメーカーに連絡してください。
- \* 「取扱説明書」に使用されている本機の図は、実際に納品されるものと詳細が異なる場合があります。
- \* メーカーは予告なしにマニュアル、機械仕様を変える権利を有します。


### <<メンテナンスのための安全規則>>

- \* 本機のメンテナンスは、必ず本機を熟知し、専門知識を持った者が行い、オペレータが行ってはいけません。
- \* メンテナンスを行う時は必ず外部のブレーカを OFF にし、誤って他の人がブレーカを「ON」することのないような対策をし、メンテナンスを行ってください。
- \* メンテナンスを行う時は、必ず蒸気元バルブを閉め蒸気配管の熱が冷めてからメンテナンスを行ってください。
- \* メンテナンスを行う時は、作業中であることが分かる様、「作業中」の札を本機に掛けてから行ってください。
- \* 本機の周囲に危険範囲をもうけ、メンテナンス作業中に非作業者が近づくのを制限してください。
- \* メーカーの指示なく本機を改造したり、機能を変更したりしてはいけません。
- \* メーカーの指示なく、インバータの設定を変更してはいけません。本機の故障や事故につながります。
- \* 安全装置を取るなどの改造をしてはいけません。又本機の動きを阻害する様な物を取り付ける等の改造も行ってはいけません。
- \* 本機の純正部品でない部品を使用して修理をしないでください。
- \* オペレータが本機を使用中に修理を行ってはいけません。
- \* オペレータが本機を使用中に本機のカバーを取り外してはいけません。
- \* 「取扱説明書」に指示された定期点検を行ってください。
- \* 電気装置等に綿埃等が溜まるとショートしたり、放熱が妨げられたり、本機の誤作動や故障の原因となり、最悪の場合には火災となる可能性があります。また、圧縮空気等で埃を吹き飛ばすと装置の中に入り込んでしまい故障原因になりますので、拭き取り又は掃除機等で吸い取ってください。
- \* 本機からの異音など常に注意し、異常がある時は直ちに使用を中止し、メンテナンススタッフにより修理を行ってください。
- \* メンテナンススタッフでも分からない故障が発生した時は、指定のサービス業者もしくはメーカーに連絡してください。
- \* 「取扱説明書」に使用されている本機の図はオプションを含んだものです。実際に納品されるものと詳細が異なる場合があります。
- \* メンテナンス指示に従わない場合は、保証の対象外となります。

これらの指示を守ってください。



## 1. 2 据え付け前の重要な注意事項

	<b>警告／WARNING!</b>
<ul style="list-style-type: none"><li>・ 機械の給水、排水工事、電気工事、アース工事、蒸気配管工事は有資格者によって、取扱説明書に従って、指定のサービス業者によって行わなければなりません。</li><li>・ 火事のリスクを減らすために、この機器は、表面をむき出しにしたコンクリート床にボルト締めされなくてはなりません。</li></ul>	

### <<輸送と保管の注意事項>>

- \* けがや事故を避けるため、機械の突き出た部分に注意して機械の運搬・保管を行ってください。
- \* 機械の突き出た部分(コントロール、配管など)を押したり、引いたり、圧をかけたりしないでください。
- \* 輸送及び、保管の取り扱いは、メーカーの指示に従ってください。輸送及び、保管の間に機械の起こりうる破損に対してメーカーは責任を拒否します。
- \* 輸送の間は温度 5℃ - 50℃、湿度は 30 - 85%以内で結露がないようにし、天候によるダメージを受けないよう機械を保護してください。
- \* 機械は使用環境に準じた環境下で保管してください。<<輸送と保管の注意事項>>

### <<据付時の注意事項>>

- \* 屋外や、水や蒸気がかかる所、直射日光の当たる所、高温、多湿の所などに設置してはいけません。
- \* 機械の設置位置を変更する場合は、メーカー、又は指定のサービス業者の承認を得てください。これが守られない場合には、メーカーと指定のサービス業者は、それにより考えられるけがや機械的損失などによる損害賠償に対して一切責任を負いません。
- \* 機械の動作の妨害または改造を行ってはなりません、そのような場合メーカーはどのような責任も拒否します。
- \* 機械の周囲に危険範囲をもうけ、据付作業中に非作業者が近づくのを制限してください。
- \* 機械は作業中に蒸気の指定圧力を外れない環境下で使用してください。人への障害、機械への損害をもたらす危険があります。
- \* 各配管はメイン配管と機械の間で個別に配管され、排水管を除くそれらの配管には手動オン／オフ バルブを取り付ける。また、それらのバルブには容易にアクセス出来なければなりません。
- \* 設置、配管、電源、及びアース工事は各項目を参照し、指示に従い施工すること。

**これらの指示を守ってください。**

## 2. 機械の仕様

### 2.1 主な仕様

モデルNo.		WN103	WN163	WN223
処理能力	乾燥重量	10kg	16 kg	22 kg
ドラム	直径	Φ660 mm	φ762 mm	φ890 mm
	奥行	375 mm	486 mm	461 mm
	容積	128 L	222 L	286 L
機械寸法	幅	960 mm	1099 mm	1233 mm
	奥行	1025 mm	1203 mm	1270 mm
	高さ	1548 mm	1550 mm	1700 mm
機械重量		500 kg	660 kg	850 kg
ドラム 回転数	洗浄回転数	25・42rpm	22・40rpm	20・40rpm
	脱水回転数	475・950rpm	440・880rpm	400・800rpm
電源	相,電圧,	三相, AC200V,50/60HZ		
電源容量		15A	20A	30A
モータ容量		2.2 kW/4P	3.7 kW/4P	3.7 kW/6P
給水	接続口	Rc 3/4 (20A)	Rc 1 (25A)	
	供給圧力	0.1-0.3MPa		
給湯 (オプション)	接続口	Rc3/4 (20A)	Rc 1 (25A)	
	供給圧力	0.1-0.3MPa		
カップ洗浄 給水	接続口	Rc 1/2 (15A)		
	供給圧力	0.1-0.3MPa		
排水	接続口	G 2・1/2 (65A)		
蒸気	供給口	Rc 1/2 (15A)		
	ドレン抜き	Rc 3/8 (10A)		
	供給圧力	0.4-0.6MPa		
使用環境	周囲温度	5-45°C		
	湿度	30-85%(結露なきこと)		
標高		1000m 以下		

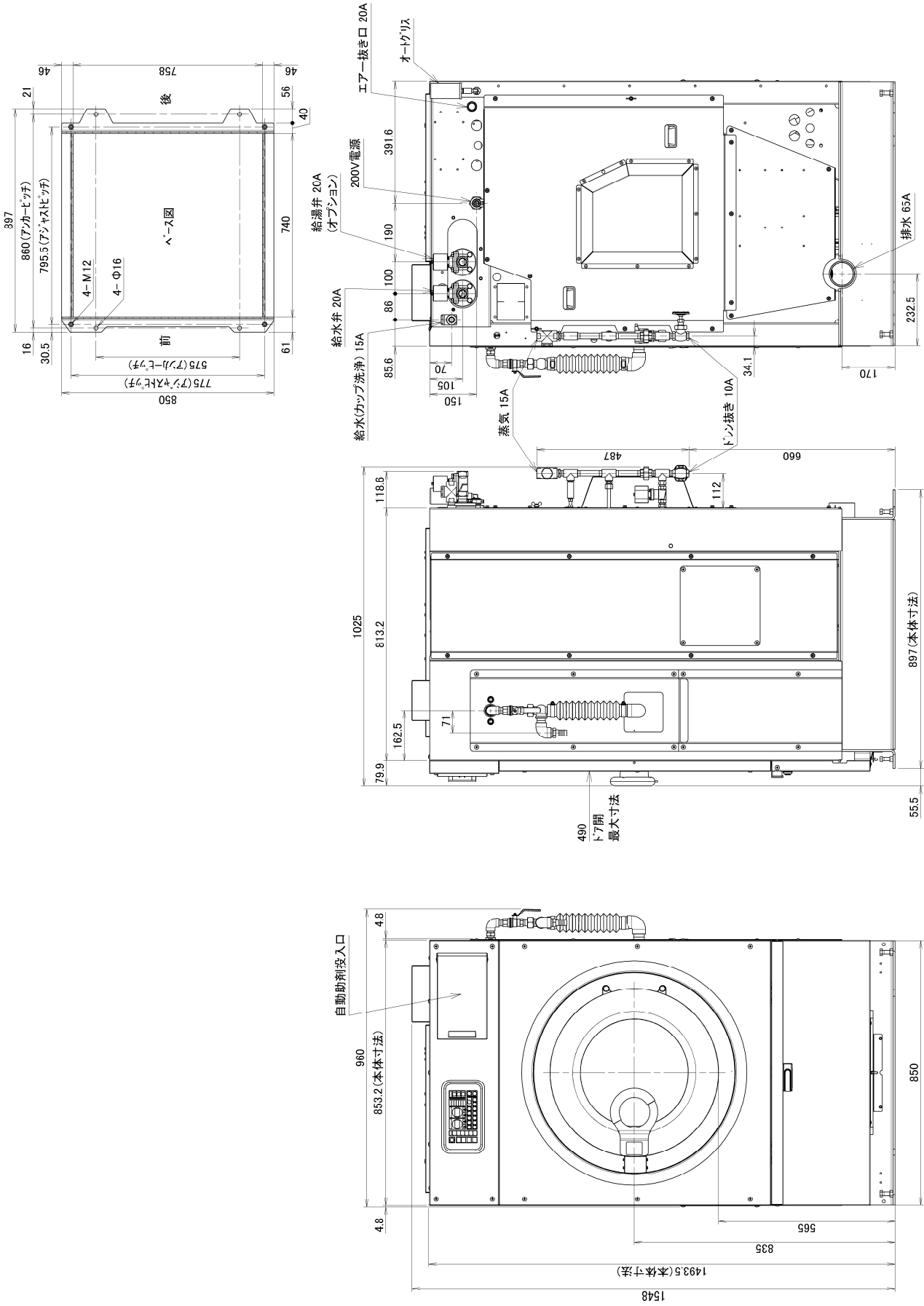
モデルNo.		WN303	WN353
処理能力	乾燥重量	30 kg	35 kg
ドラム	直径	φ965 mm	φ965 mm
	奥行	498 mm	592 mm
	容積	364 L	432 L
機械寸法	幅	1333 mm	1333 mm
	奥行	1378 mm	1472 mm
	高さ	1810 mm	1810 mm
機械重量		1320 kg	1340 kg
ドラム 回転数	洗浄回転数	20・30rpm	
	脱水回転数	375・750rpm	
電源	相,電圧,	三相, AC200V,50/60HZ	
電源容量		40A	
モータ容量		5.5 kW /6P	
給水	接続口	Rc 1・1/4 (32A)	
	供給圧力	0.1-0.3MPa	
給湯 (オプション)	接続口	Rc 1・1/4 (32A)	
	供給圧力	0.1-0.3MPa	
カップ洗浄 給水	接続口	Rc 1/2 (15A)	
	供給圧力	0.1-0.3MPa	
排水	接続口	G 3 (80A)	
蒸気	供給口	Rc 3/4 (20A)	
	ドレン抜き	Rc 3/8 (10A)	
	供給圧力	0.4-0.6MPa	
使用環境	周囲温度	5-45℃	
	湿度	30-85%(結露なきこと)	
標高		1000m 以下	

#### 所要水量詳細

レベル	水量(ℓ)				
	WN103	WN163	WN223	WN303	WN353
低	24	41	52	66	76
中	44	71	94	118	136
高	66	109	141	178	204

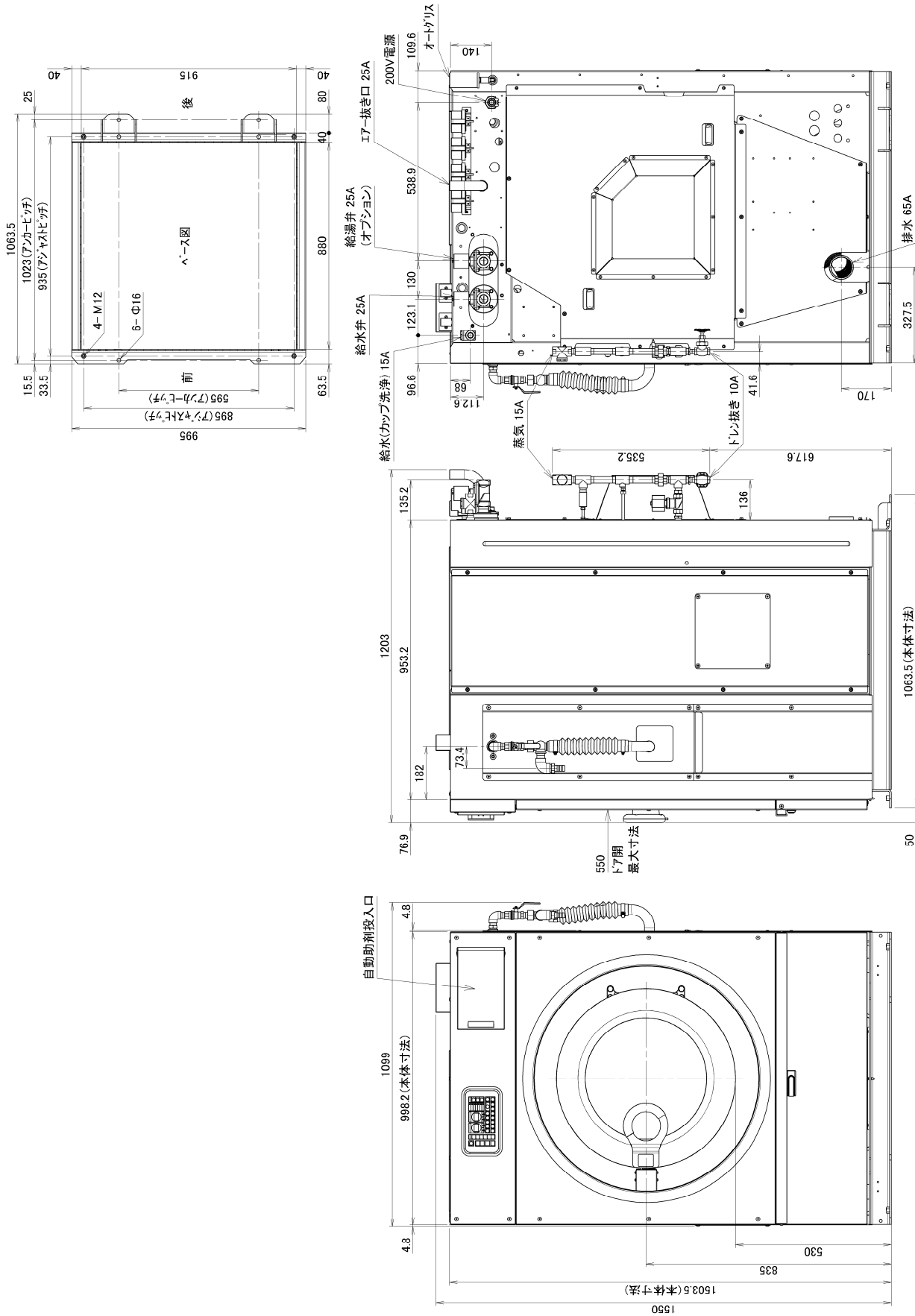
無負荷時の計算値です参考にしてください。

## 2. 2 各部の名称と寸法



WN103外観図

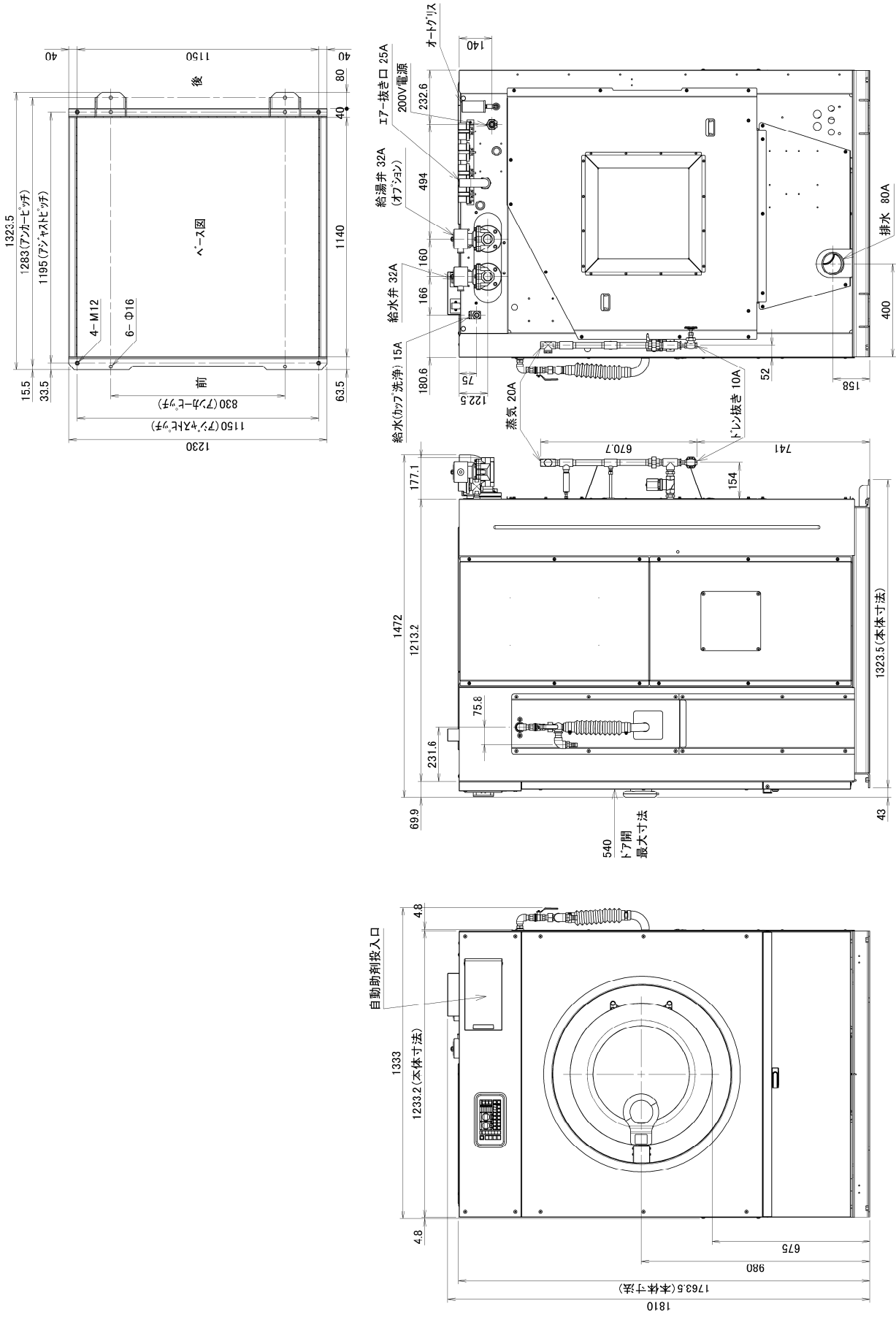
WN163外觀図








WN353外觀図





### 3. 受領・保管・輸送


#### 3.1 受領検査


	<b>警告／WARNING!</b>
<ul style="list-style-type: none"><li>・ 仕様の不一致、及び付属品の不足がございましたら、機械を使用しないで直ちに御購入頂いた代理店に連絡してください。</li><li>・ 仕様の不一致の無視、及び付属品の欠損したまま使用されたことによる機械の損害、人への傷害に対し山本製作所と系列会社及び、代理店はそれらに対し一切の責任を負いません。</li></ul>	

<b>重要／IMPORTANT!</b>	
<ul style="list-style-type: none"><li>・ 輸送に伴う損傷は山本製作所と系列会社及び、代理店はそれらに対し一切の責任を負いません。</li></ul>	

- 1) 輸送に伴う損傷の有無を詳しく確認し、損傷があれば運送業者に直接通知してください。
- 2) 機械が注文書の仕様と合致しているかご確認してください。
- 3) 付属品を付属品リストにチェックをつけながら、確認してください。


#### 3.2 保管

	<b>警告／WARNING!</b>
<ul style="list-style-type: none"><li>・ 保管中の人への傷害や死亡に対し山本製作所と系列会社及び、代理店はそれらに対し一切の責任を負いません。</li><li>・ 機械を積重ねてはいけません。この警告に従わなければ、人への死、傷害及び機械への損害を招く可能性があります。</li></ul>	

	<b>注意／CAUTION!</b>
<ul style="list-style-type: none"><li>・ 機械は使用環境に準じた環境下で保管されなくてはなりません。</li><li>・ 一度使用された本機の1ヶ月以上の保管、及び休止に伴う機械の損害に対しては、保証期間内であっても山本製作所と系列会社及び、代理店はそれらに対し一切の責任を負いません。</li></ul>	

- ・ 機械は輸送止め金具を取り付けた状態で保管を行ってください。
- ・ 機械へ損害を与える可能性のある湿気、振動、衝撃、光線、温度、塵、腐食性の物質などから適切な手段によって、保護してください。
- ・ 保管中に一般の人が近づけないよう、厳重な管理下で保管を行ってください。そう出来ない場合は機械のドアを取り外す必要があります。
- ・ 一度使用された機械の保管される場合は内部の十分な洗浄と水分除去を行ってください。

### 3.3 輸送

	<b>危険／DANGER!</b>
<ul style="list-style-type: none"> <li>・ 機械の輸送は十分な知識を有した専門の人員と機材及び、適切な方法によってのみ可能です。この警告に従わなければ、人への死、傷害及び機械への損害を招く可能性があります。</li> <li>・ 輸送止め金具を取り外したままで機械を移動してはならない。</li> </ul>	

- 1) 機械は輸送止め金具を取り付けた状態で輸送すること。
- 2) 機械は輸送の間、機械へ損害を与える可能性のある湿気、激しい振動、衝撃、光線、温度、塵、腐食性の物質などから適切な手段によって、保護すること。
- 3) クレーン等で本機を吊り上げるときは、本体上部四隅(図3-1)の4ヶ所に必ずフックを掛けて吊り上げます。

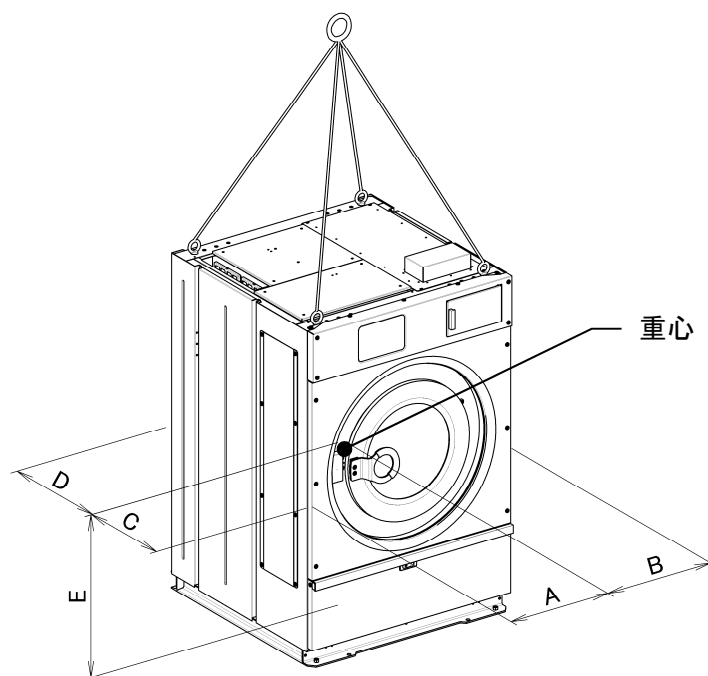


図3-1

#### 4) 重量と重心(図3-1)

	WN103	WN163	WN223	WN303	WN353
Weight	500 kg	660 kg	850 kg	1,320 kg	1,340 kg
A	404mm	485mm	560mm	610mm	610mm
B	450mm	515mm	580mm	625mm	625mm
C	424mm	505mm	520mm	520mm	565mm
D	423mm	470mm	530mm	620mm	670mm
E	754mm	705mm	720mm	780mm	775mm

## 4. 設置工事

### 4.1 据付所要スペース

本機の保守点検を行うため、本機周囲と壁、天井、及び隣接する機械との間に(図4-1)に示すスペースを確保すること。また、本機上部には物は設置しないこと。

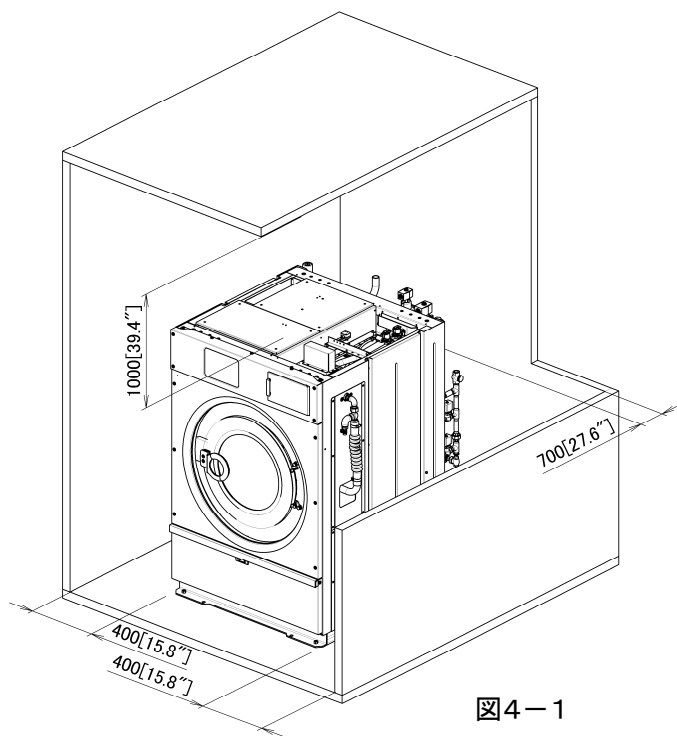
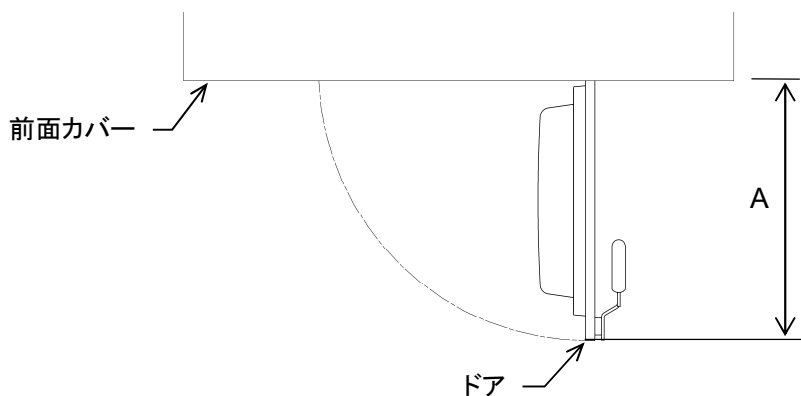


図4-1

### ドアを開いた時の寸法



	WN103	WN163	WN223	WN303	WN353
A	490mm	550mm	550mm	540mm	540mm

### 4.2 一般的な基礎工事



#### 警告/WARNING!

- ・ 火事のリスクを減らすために、機械は覆いのないコンクリート床に固定する必要があります。
- ・ 十分な強度の無い基礎に設置されたアンカーボルトに機械を固定した場合、及び指定された数のアンカーボルトで固定されなかった場合は、運転中にアンカーボルトが抜け周囲の構造物、設備への損害、人への死、傷害を招く可能性があります。
- ・ 機械の設置と使用によって起こる建築物への損害、及び近隣への騒音、振動公害に対し、山本製作所と系列会社及び、代理店は一切の責任を負いません。



**注意／CAUTION!**

- 埋立て地、扇状地、ローム層などの軟弱地盤で機械を使用すると、近隣への騒音、振動公害の可能性がありま。これらの地区に機械を設置する場合は地盤改良技術者の承認のもと、基礎を補強すること。また、軟弱地盤に起因する騒音、振動公害に対し、山本製作所と系列会社及び、代理店は一切の責任を負いません。

- 1) 機械の据付は、床荷重に耐えられるコンクリートの水平かつ凹凸の無い床に、(図4-2)の示す位置に、相対的に段差の無く、水平な4ヶ所のコンクリート基礎を施工してください。
- 2) コンクリート床自身が十分な強度、完全に平らでかつ水平、十分な厚みがあるならば(図4-2)に示す基礎工事を省くことができます。

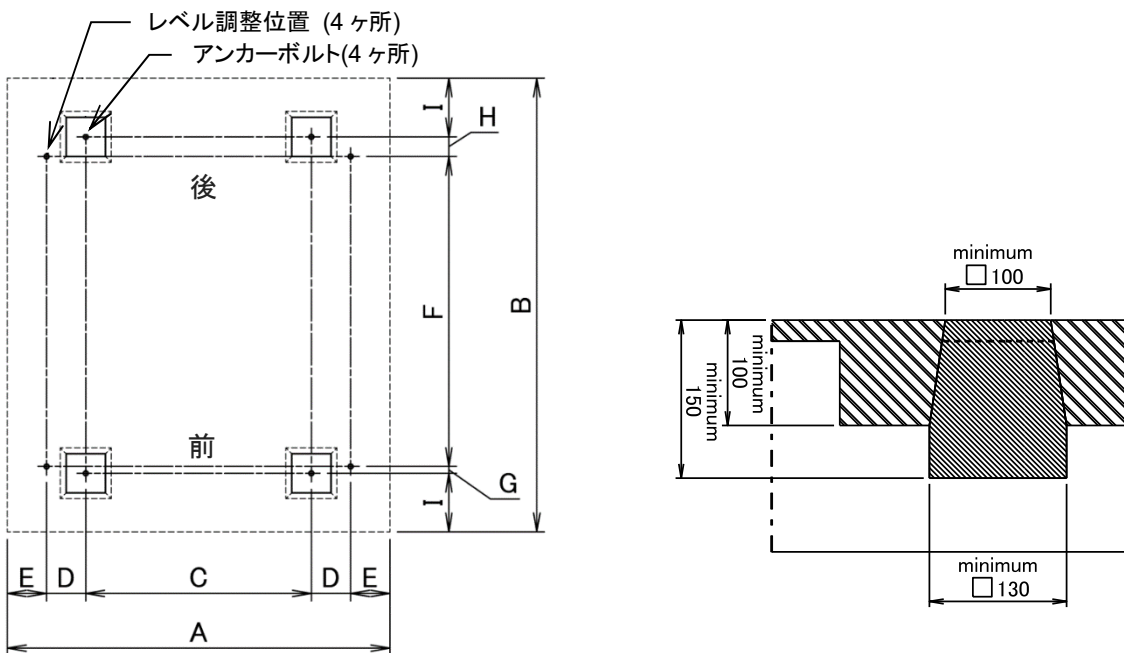


図4-2

	WN103	WN163	WN223	WN303	WN353
床荷重	1400kg/m <sup>2</sup>	1500kg/m <sup>2</sup>	1700kg/m <sup>2</sup>	2000kg/m <sup>2</sup>	2000kg/m <sup>2</sup>
A	975mm	1,095mm	1,320mm	1,350mm	1,350mm
B	1,060mm	1,223mm	1,293mm	1,388mm	1,483mm
C	575mm	595mm	730mm	830mm	830mm
D	100mm	150mm	150mm	160mm	160mm
E	100mm	100mm	100mm	100mm	100mm
F	795.5mm	950mm	1005mm	1100mm	1195mm
G	14.5mm	18mm	18mm	18mm	18mm
H	50mm	70mm	70mm	70mm	70mm
I	100mm	100mm	100mm	100mm	100mm

### 4.3 据付



#### 警告／WARNING!

- ・ 4ヶ所のライナーAに少しでもガタツキがあったり、設置床面にゴムシート等の弾性体を敷いた上に本機を据付けたりしてはならない。この警告に従わなければ、運転中に本機本体が激しく振動することにより、人への死、傷害及び本機への損害を招く可能性があります。

#### 重要／IMPORTANT!

- ・ 本機をライナー上に据え付ける前にボルトの先端が本機底面から出ていないことを目視で確認すること。

- 1) 本機据付ベッドチャンネルに溶接された前後4箇所のボルト(M12)の下、及びアンカー固定板4箇所の下に付属の鉄板製ライナーを敷き機械をその上に据付けます。(図4-3)  
アンカーの固定の下にも鉄板製ライナーBを敷きます。(図4-4)  
この時、アンカーボルト穴が4.2項に沿って施工された4箇所の基礎中央に来るよう設置します。

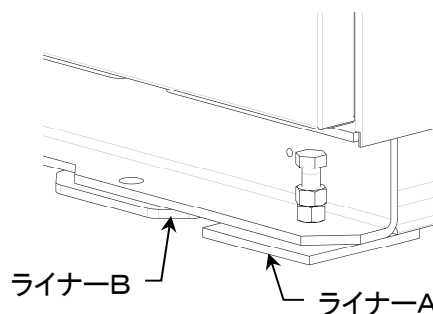


図4-3

- 2) 各4本のボルトが各ライナーAに当たるまで締め込みます。(当たった位置以上に締め込まないこと。)全てのライナーAを指で押し動かないことを確認する。
- 3) 各ボルト(M12)を1/4回転ずつ増し締めし、ナットをしっかり締め付け固定します。
- 4) 前面下部カバーを外します。(図4-5)

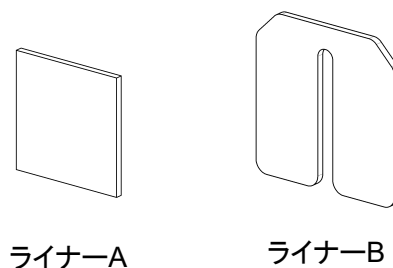


図4-4

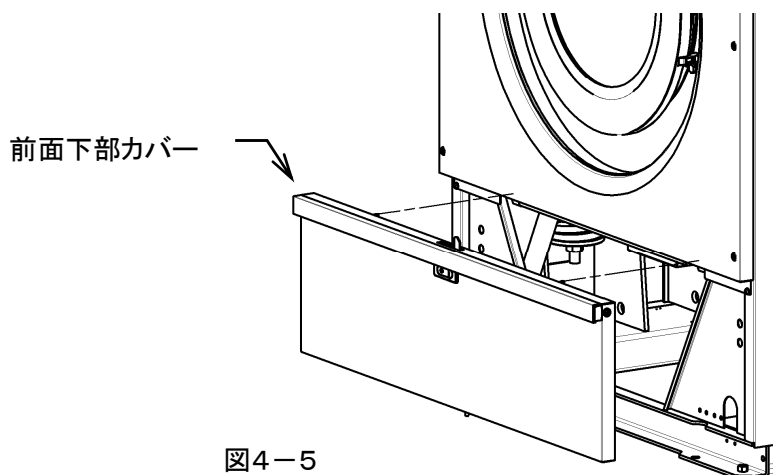


図4-5



### 警告／WARNING!

- ・ 使用するアンカーボルトの施工指示に従い施工してください。
- ・ 使用するアンカーボルトの適正な締付けトルクを確認し、その指示に従ってください。

5) アンカー固定板の穴に合わせてドリルで、ご使用のアンカーボルトの仕様に合った下穴を加工します。

6) そのアンカーボルトの施工法に従い、正しく取り付けてください。

下記の条件を満たすボルトを選定します。

- ・ ネジサイズ:M10以上, 埋め込み深さ 80mm以上
- ・ 引張最大荷重 14.6kN以上  
せん断最大荷重 9.9kN以上
- ・ 基礎面から有効ネジ部が35mm以上50mm以下

7) アンカーボルトのナットをしっかりと締付け固定します。

締付けトルクはアンカーボルトの指示するトルクにて締め付けます。

## 4.4 輸送止金具の取り外し

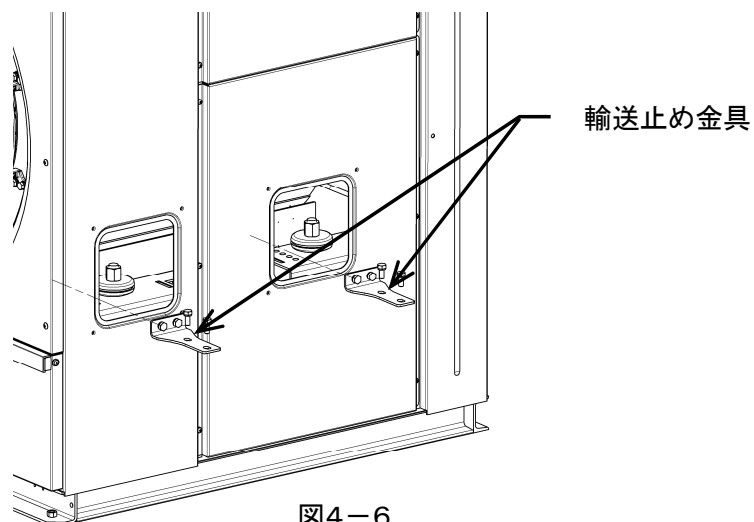


### 注意／CAUTION!

- ・ 輸送止め金具を取り付けたまま運転してはならない。本機の損傷、人への傷害を及ぼす原因となります。
- ・ 本機の移動の際には、輸送止め金具が必要です。外した輸送止め金具は水や湿気から保護された状態で本機の廃棄まで保管してください。

1) 輸送止め外し用カバーを外します。

2) 左右計4ヶ所の輸送止め金具を全て外します。(図4-6)



## 5. 配管の接続



### 注意／CAUTION!

- ・ 配管径を縮小しないでください。
- ・ チューブはよじれ、折り曲りが無いように配管してください。
- ・ 各配管はメイン配管と本機の間で個別に配管され、排水管を除くそれらの配管には手動オン／オフバルブを取り付けて、それらのバルブには容易にアクセス出来る様にしてください。

### 5.1 給水、給湯の配管

#### 重要／IMPORTANT!

- ・ 配管前に供給配管内に異物が無いことを確認してください。
- ・ 供給する水、お湯は異物(小石、リントなど)を十分に除去してください。異物の混入は電磁弁の機能を阻害します。

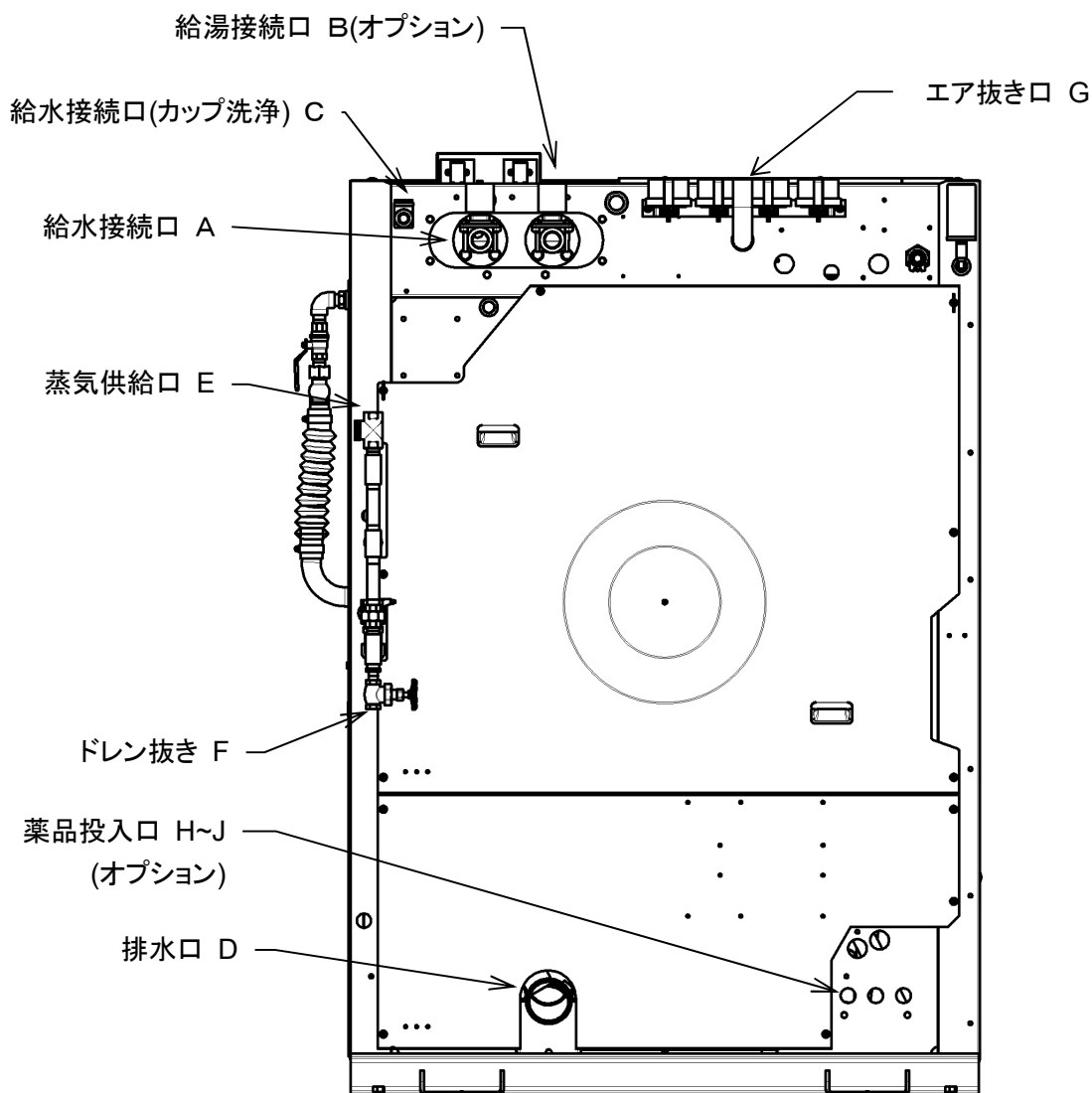


図5-1

表5-1

モデルNo.		WN103	WN163	WN223	WN303	WN353
給水	接続口 A	Rc 3/4 (20A)	Rc 1 (25A)		Rc 1・1/4 (32A)	
	供給圧力	0.1-0.3MPa		1~3bar		
給湯 (オプション)	接続口 B	Rc 3/4 (20A)	Rc 1 (25A)		Rc 1・1/4 (32A)	
	供給圧力	0.1-0.3MPa		1~3bar		
カップ洗浄 給水	接続口 C	Rc 1/2 (15A)				
	供給圧力	0.1-0.3MPa		1~3bar		
排水	接続口 D	G 2・1/2 (65A)			G 3 (80A)	
	最大排水能力	260L/min	280L/min	295L/min	305L/min	
蒸気	供給口 E	Rc 1/2 (15A)			Rc 3/4 (20A)	
	ドレン抜き F	Rc 3/8 (10A)				
	供給圧力	0.4-0.6MPa		4~6bar		

## 1) 給水配管

- ・ 給水圧力 最大圧力:0.3Mpa/最小圧力:0.1Mpa
- ・ 推奨圧力 0.2Mpa
- ・ 給水温度 60℃以下
- ・ 給水接続口Aに配管を接続します。(図5-1)

## 2) 給湯配管 (オプション)

- ・ 給水圧力 最大圧力:0.3Mpa/最小圧力:0.1Mpa
- ・ 推奨圧力 0.2Mpa
- ・ 給水温度 60℃以下
- ・ 給湯接続口Bに配管を接続します。(図5-1)

## 3) カップ洗浄給水配管

- ・ 給水圧力 最大圧力:0.3Mpa/最小圧力:0.1Mpa
- ・ 推奨圧力 0.2Mpa
- ・ 給水温度 40℃以下
- ・ 給水接続口Cに配管を接続します。(図5-1)

## 5.2 排水管の配管


**重要/IMPORTANT!**

排水口に接続したホース又は配管を他の排水を行う本機の排水管(メインの排水管も含む)に直接接続してはいけません。本機内に逆流する可能性があります。(管:四辺又は全周を囲まれた空間)  
全ての排水は、排出される水量を処理するのに十分な大きさのあるメインの排水管に接続してください。

- ・ 排水口 D に配管を接続します。(図5-1)
- ・ 排水配管は単独で排水溝まで配管してください。
- ・ 排水配管の先端は排水溝の上限水位より上に位置するよう配管してください。
- ・ メインの排水溝は共有する機械の排水量と数に適した排水能力を備えてください。
- ・ 排水トラップを使用する場合は本機の排水口の出口より上に向けて配管しないでください。



### 5.3 加熱蒸気の配管


	<b>警告／WARNING!</b>
<ul style="list-style-type: none"> <li>電磁弁のトラブルにより、蒸気が本機後部のエア抜き口 G(図5-1)から放出される可能性があります。エア抜き口 G は塞いだり、向きを変えたりしないでください。</li> </ul>	

<b>重要／IMPORTANT!</b>	
<ul style="list-style-type: none"> <li>配管前に供給配管内に異物が無いことを確認してください。</li> </ul>	

- ドレン抜き F にホースを接続しバルブが開放されても蒸気により、人への傷害、本機への損害を招かない場所に配管すること。(図5-1)
- 蒸気圧力 最大圧力:0.6Mpa(87psi)／最小圧力:0.4Mpa(58psi)
- 電磁弁のトラブルにより、蒸気が本機後部のエア抜き口 G(図5-1)から放出される可能性があります。トラブル発生時は速やかに蒸気本管と本機の間に取り付けられた手動オン／オフバルブを閉じ運転を停止してください。また、エア抜き口 G は塞いだり、向きを変えたりしないこと。


### 5.4 薬品投入の接続(オプション)

#### 1) 薬品投入の配管接続

	<b>警告／WARNING!</b>
<ul style="list-style-type: none"> <li>危険な薬品は目や皮膚に障害を招く可能性があります。薬品を扱うときは適切な保護具(ゴーグル、手袋、マスク、エプロンなど)を身につけ、薬品への直接接触を回避してください。</li> <li>薬品との不慮の接触のため、近くに薬品を洗い流せる洗場を確保してください。</li> <li>薬品の取り扱いは薬品メーカーの注意表示を読み指示に従ってください。</li> <li>薬品投入システムからの薬品の漏れを毎日の始業前に点検を行ってください。</li> </ul>	

- 接続口 H~J までの最大 3 本までの接続することができます。
- 接続径 Rc1/4(8A)

#### 2) 薬品投入ポンプ電線の接続(図5-2)

	<b>警告／WARNING!</b>
<ul style="list-style-type: none"> <li>感電や本機の始動による、本機の損害、人への傷害や死に対するリスクを取り除くために、作業を行う前には必ず外部のブレーカを OFF にし、電力供給から切離します。</li> <li>この警告に従わないと、死、傷害、本機への損害をもたらす危険があります。</li> </ul>	

・マイコンの端子台番号 33 と 35 にポンプ 1 と 2 の出力信号を設けています。出力コモンには端子番号 32 と 34 を使用してください。

・接続するポンプの仕様をよく確認して、ポンプ出力信号に適した接続を行ってください。

ポンプ出力信号

- 電圧 AC200V
- 最大電流 1A 以下 ・ 電線 0.5~2.0mm<sup>2</sup>

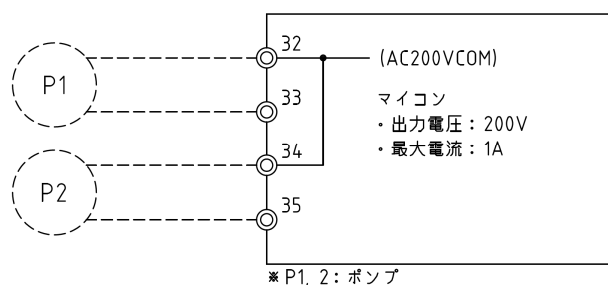


図5-2

制御回路の配線は、電線の被覆をむいて丸形端子、又は角先開形端子を使用してください。

次の寸法の端子を使用してください。(図5-3)

電線は、バラつかないように、よって配線処理をしてください。また、半田処理はしないでください。

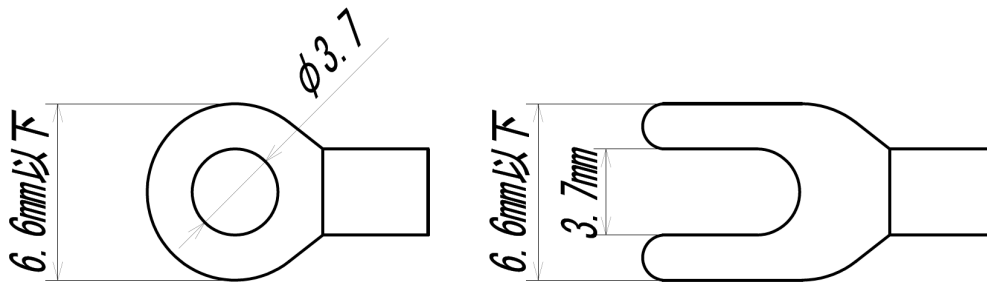


図5-3

端子を圧着します。

電線の芯線部分がスリーブ部分から 1mm 程度はみ出るように差し込んでください。

圧着後、端子の外観を確認してください。正しく圧着できていないもの、側面が損傷している端子は使用しないでください。

## 5.5 オートグリスの取り付け

	警告/WARNING!
<ul style="list-style-type: none"><li>・ オートグリスを取付けない、誤った取付け、交換を怠ることは、オイルシールの損傷を招き、水の侵入によりベアリングの寿命を著しく縮めます。</li><li>・ オイルを扱う場合は十分に注意し、下記のことをお守りください</li><li>・ 使用期間を過ぎたオートグリスは使用しないでください。</li><li>・ 内部のオイルは皮膚や眼に炎症を起こすことがあります。取り扱う際は保護手袋や保護眼鏡を使用し、直接接触をさけてください。</li><li>・ 皮膚に触れた場合は水と石鹼で十分に洗い、目に入った場合は清潔な水で十分に洗い、医師の診断を受けてください。</li><li>・ 飲んではいけません。誤飲した場合は無理に吐き出さずに、直ちに医師の診断を受けてください。</li><li>・ 空容器に圧力をかけないこと。圧力をかけると破裂することがあります。</li><li>・ 容器は溶接、加熱、穴あけまたは切断しないこと。爆発を伴って残留物が発火することがあります。廃棄容器処理は各国と地域の法令に従い適正に処理を行ってください。</li><li>・ 不明な点は、製品安全データシート(MSDS)を参照してください。</li></ul>	

- ・ 付属品のオートグリスをオートグリス取付口 P に取り付けます。(図5-2)  
取り付け方法は「8. 3. 1 オートグリス」を参照すること。

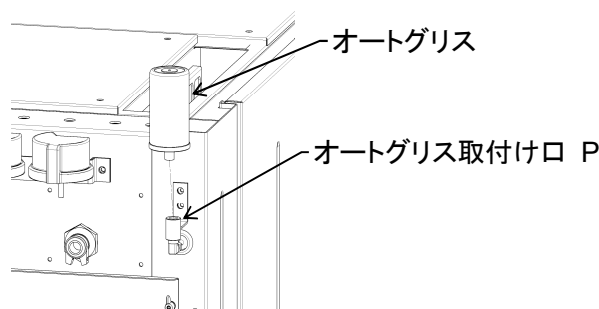



図 5-2

## 6. 電源とアースの接続

### 6.1 動力供給電線の接続

	<b>警告／WARNING!</b>
<ul style="list-style-type: none"><li>・ この項に書かれている電気工事、電源線の接続は、電気工事の有資格者でなければなりません。</li><li>・ 必ずアース(接地)工事をする事。</li><li>・ 力率コンデンサは絶対に取り付けしないでください。</li><li>・ 漏電遮断器は必ずインバータ専用を使用してください。通常の漏電遮断器を使用しますと誤作動することがあります。</li><li>・ 絶縁抵抗試験(メガテスト)は、行わないでください。</li><li>・ 本機を運転中、大元の漏電遮断器が作動する場合は、大元の漏電遮断器をインバータ専用に取り換えるか、本機専用で電気工事を行ってください。</li></ul>	

#### 1) 電源と電気配線

- ・ 電源 3相 200V
- ・ 電気配線にはゴムキャブタイヤ線を使用し、漏電遮断器はインバータ専用の「高周波不動作型漏電遮断器」(ELCB)を使用してください。表6-1以上のものを使用してください。
- ・ 「高周波不動作型漏電遮断器」ではないブレーカを本機の上流側で使用した場合は、ブレーカが誤作動を起こす可能性があります。
- ・ 漏電遮断器(ELCB)と本機との接続は、機械後部より電源接続線としてゴムキャブタイヤケーブルを2.5m程度だしてありますのでこの線を使用してください。

表6-1

	ゴムキャブタイヤ線 (配線用)	漏電遮断器
WN103	2.0mm <sup>2</sup> (5M以上の時 5.5mm <sup>2</sup> )	定格電流 15A 定格感度電流 30mA
WN163	3.5mm <sup>2</sup> (5M以上の時 5.5mm <sup>2</sup> )	定格電流 20A 定格感度電流 30mA
WN223	3.5mm <sup>2</sup> (5M以上の時 5.5mm <sup>2</sup> )	定格電流 30A 定格感度電流 30mA
WN303.353	5.5mm <sup>2</sup> (5M以上の時 8.0mm <sup>2</sup> )	定格電流 40A 定格感度電流 30mA

#### 2) アース工事

- ・ ビニルキャブタイヤケーブル 4 芯の内の『緑色』の線は、機械本体に接続してありますので『緑色』の線を利用し、機械専用のD種設置工事(アース)を行ってください。  
D種設置工事……対象機器 AC300V 以下、設置抵抗 100Ω 以下、設置線の太さ 1.6φ 以上

#### 3) 回転方向

- ・ インバータ駆動方式ですので、ドラムは電源の相に関係なく必ず右方向に回転します。


#### 4) メガテストについて

- ・ 絶縁抵抗試験(メガテスト)は、行わないでください。  
マイコン、インバータが破損するおそれがあります。

#### 5) 落雷について

- ・ 落雷のおそれがあるときは、機械の元電源用漏電遮断器(3相 200V)を切ってください。制御部品、マイコンが破損することがあります。

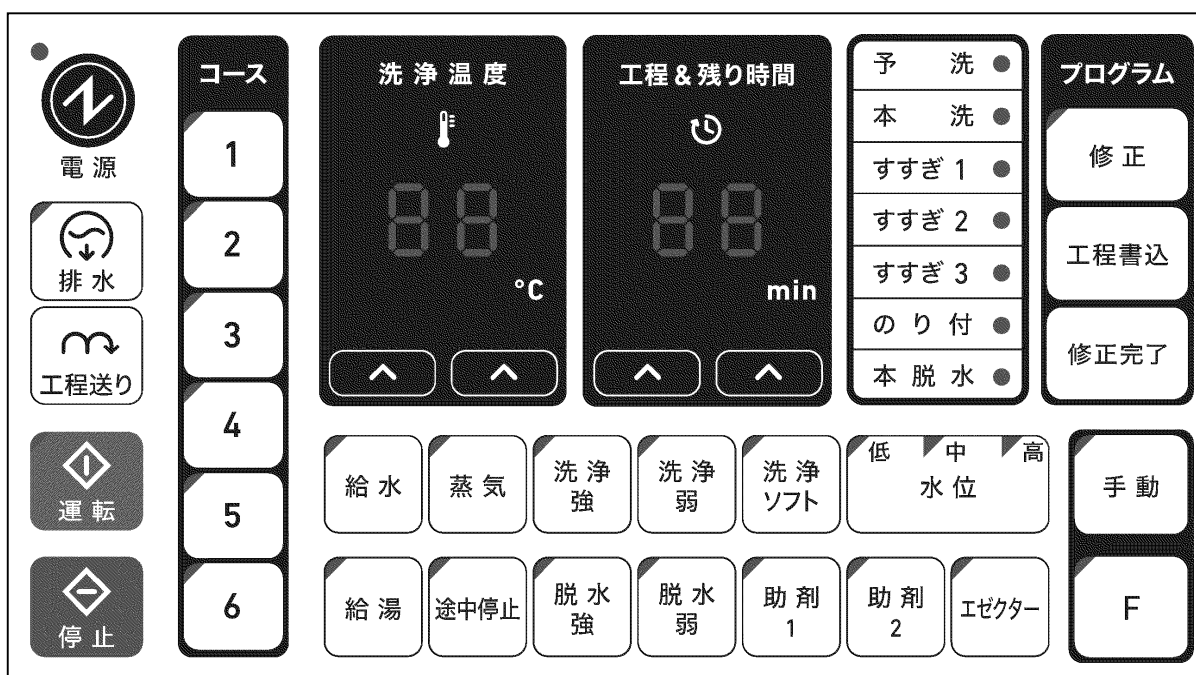
## 7. 操作指示

	<b>警告／WARNING!</b>
<p>・ 火事、感電または人への傷害のリスクを下げるために、この本機を稼働する前に、『1.1 重要な安全指示』を読んでください。</p>	

<b>重要／IMPORTANT!</b>
<p>・ 本機は給湯、エゼクター、外付けポンプはオプションとなります。</p>

### 7.1 操作パネル説明

#### 7.1.1 名称と機能



スイッチ一覧		
名称	状態	内容
電源スイッチ		マイコン電源を ON・OFF
排水スイッチ	停止中 自動運転中 途中停止中 手動運転中	排水弁の開閉
工程送りスイッチ		自動運転前に不必要な工程を 予洗、本洗、すすぎ 1、すすぎ 2、すすぎ 3、のり付 の順番に削除する(自動運転中は不可)
運転スイッチ	途中停止中	自動運転を開始 自動運転を再開
停止スイッチ	運転中 途中停止中	自動運転を途中停止(1回目) 自動運転を完全停止(2回目)
コーススイッチ1～6		コースを選択

洗淨温度スイッチ ⤴ ⤴	修正中 自動運転中	本脱水以外の各工程の温度を^^スイッチで設定 進行中の工程設定温度を確認(押してる間)
工程時間スイッチ ⤴ ⤴	修正中 自動運転中	各工程の時間を^^スイッチで設定(分単位) 進行工程の残り時間を確認(押してる間)
給水スイッチ	修正中 手動時	本脱水以外の各工程に給水を設定 給水弁を開閉
給湯スイッチ (オプション)	修正中 手動時	本脱水以外の各工程に給湯を設定 給湯弁を開閉
蒸気スイッチ	修正中 手動・自動運転中	本脱水以外の工程に蒸気を設定 蒸気弁を開閉
途中停止スイッチ	修正中 自動運転中	本脱水以外の各工程終了時に途中停止を設定 本脱水前工程に途中停止を設定しても途中停止は行わない
洗淨強スイッチ	修正中 手動時	本脱水以外の工程にドラム正逆回転(強)を設定 本脱水後のさばき工程にドラム正逆回転(強)を設定 ドラム正逆回転(強)で洗淨する
洗淨弱スイッチ	修正中 手動時	本脱水以外の工程にドラム正逆回転(弱)を設定 本脱水後のさばき工程にドラム正逆回転(弱)を設定 ドラム正逆回転(弱)で洗淨する
脱水強スイッチ	修正中 手動時	本脱水以外の工程に中速荒脱水を設定 本脱水工程に高速本脱水を設定 高速本脱水で脱水する
脱水弱スイッチ	修正中 手動時	本脱水以外の工程に低速荒脱水を設定 本脱水工程に中速本脱水を設定 中速本脱水で脱水する
洗淨ソフトスイッチ	修正中 手動時	本脱水以外の各工程のドラム回転時間、休止時間を設定 本脱水後のさばき工程のドラム回転時間、休止時間を設定 ドラム回転時間、休止時間を設定
水位スイッチ	修正中	本脱水以外の各工程の水位を設定 (押す度に低・中・高と切り替わる)
助剤1スイッチ	修正中 手動・自動運転中	本脱水以外の各工程に助剤1を設定(重複設定可能) 助剤1カップを作動
助剤2スイッチ	修正中 手動・自動運転中	本脱水以外の各工程に助剤2を設定(重複設定可能) 助剤2カップを作動
エゼクタースイッチ (オプション)	修正中 手動・自動運転中	本脱水以外の各工程にエゼクターを設定(重複設定可能) エゼクター作動
修正スイッチ		プログラム修正モードに切り替える
工程書込スイッチ		プログラム修正時に予洗、本洗、すすぎ1~3、のり付、本脱水工程 の内、ランプ点滅の行程を書き込み、次の工程に移動する
修正完了スイッチ		プログラム修正を完了する
手動スイッチ		自動運転モードから手動運転モードに切り替え 手動運転モードから自動運転モードに切り替え
F スイッチ	長押し	助剤投入ポンプ1・2の設定モードに切り替える ソフトディップ機能設定モードに切り替える

ランプ一覧		
名称	状態	内容
電源ランプ	点灯	マイコン電源:ON
排水ランプ	点灯 消灯 点滅	排水弁:開 排水弁:閉 排水弁動作中
運転ランプ	点灯 点滅	自動運転中を表示 途中停止中を表示
停止ランプ	点灯 点滅	途中停止中・完全停止 自動運転中に停止動作中
コースランプ1~6	点灯	コース1~6の内、選択されたコースが点灯
洗淨温度表示 	待機中 修正中 手動・自動運転中 入を長押し中(自動運転中)	最初の工程の設定温度を表示 各工程の設定温度を表示 ドラム内の温度を表示 進行中の工程設定温度を表示
工程&残り時間表示 	待機中 修正中 自動運転中 手動時 入を長押し中(自動運転中)	全工程の合計時間を表示 各工程の設定時間を表示 全工程の残り時間を表示 手動運転の積算時間を表示 進行中の残り時間を表示
予洗ランプ	点滅(修正中) 点灯(自動運転前) 点滅(自動運転中)	予洗工程の修正中を表示 設定されたコースに予洗工程ありを表示 予洗工程の進行中を表示
本洗ランプ	点滅(修正中) 点灯(自動運転前) 点滅(自動運転中)	本洗工程の修正中を表示 設定されたコースに本洗工程ありを表示 本洗工程の進行中を表示
すすぎランプ1. 2. 3	点滅(修正中) 点灯(自動運転前) 点滅(自動運転中)	各すすぎ1. 2. 3工程の修正中を表示 設定されたコースに各すすぎ1. 2. 3工程ありを表示 各すすぎ1. 2. 3工程の進行中を表示
のり付ランプ	点滅(修正中) 点灯(自動運転前) 点滅(自動運転中)	のり付工程の修正中を表示 設定されたコースにのり付工程ありを表示 のり付工程の進行中を表示
本脱水ランプ	点滅(修正中) 点灯(自動運転前) 点滅(自動運転中)	本脱水工程の修正中を表示 設定されたコースに本脱水工程ありを表示 本脱水工程の進行中を表示
給水ランプ	点灯(修正中) 点滅(自動運転中) 点灯(手動時)	給水設定を表示 給水弁:開 給水弁:開
給湯ランプ (オプション)	点灯(修正中) 点滅(自動運転中) 点灯(手動時)	給湯設定を表示 給湯弁:開 給湯弁:開
蒸気ランプ	点灯(修正中) 点滅(自動運転中) 点灯(手動時)	蒸気設定を表示 蒸気弁:開 蒸気弁:開

途中停止ランプ	点灯(修正中) 点滅(自動運転中)	工程終了後の途中停止設定を表示 途中停止を表示
洗浄強ランプ	点灯(修正中) 点灯(手動時)	ドラム正逆回転(強)設定を表示 ドラム正逆回転(強)を表示
洗浄弱ランプ	点灯(修正中) 点灯(手動時)	ドラム正逆回転(弱)を表示 ドラム正逆回転(弱)を表示
脱水強ランプ	点灯(修正)  点滅(自動運転中) 点灯(自動運転中) 点灯(手動時)	中速荒脱水の設定を表示(本脱水以外の工程) 高速本脱水の設定を表示(本脱水工程) 中速荒脱水を表示(本脱水以外の工程) 高速本脱水を表示(本脱水工程) 高速本脱水を表示
脱水弱ランプ	点灯(修正)  点滅(自動運転中) 点灯(自動運転中)27 点灯(手動時)	低速荒脱水の設定を表示(本脱水以外の工程) 中速本脱水の設定を表示(本脱水工程) 低速荒脱水を表示(本脱水以外の工程) 中速本脱水を表示(本脱水工程) 中速本脱水を表示
洗浄ソフトランプ	消灯 点灯 (修正・手動・自動運転中) 点滅	12 秒正逆回転 2 秒停止を表示 5 秒正逆回転 12 秒停止を表示 5 秒正逆回転 5 秒停止を表示
水位ランプ (低・中・高)	点灯(修正中) 消灯(修正中) 点灯(自動運転中) 消灯(自動運転中) 長押し中(自動運転中) 点灯(手動時)	水位を設定表示 水位無しを設定表示 設定水位を表示 設定水位無しを表示 現在の水位を表示 現在の水位を表示
助剤1ランプ	点灯(修正中) 点滅(自動運転中) 点灯(手動時)	助剤1の設定を表示 助剤1カップ洗い弁作動を表示 助剤1カップ洗い弁作動を表示
助剤2ランプ	点灯(修正中) 点滅(自動運転中) 点灯(手動時)	助剤2の設定を表示 助剤2カップ洗い弁作動を表示 助剤2カップ洗い弁作動を表示
エゼクターランプ (オプション)	点灯(修正中) 点滅(自動運転中) 点灯(手動時)	エゼクターの設定を表示 エゼクター作動を表示 エゼクター作動を表示
修正ランプ	点灯	プログラム修正中を表示
手動ランプ	点灯	手動運転モードを表示
F ランプ	点滅 点灯	ソフトディップ機能設定モードを表示 助剤ポンプ1・2の設定モードを表示

## 7. 2 操作パネルの操作手順

本機は、1～6まで、6通りのプログラムを記憶させることが可能です。

注)このマイコンは、呼び出し書き込み方式ですので各工程(予洗、本洗、すすぎ1～3、のり付、本脱水)ごとに工程内容を設定します。

### 7. 2. 1 予洗、本洗、すすぎ1～3、のり付の各工程で設定可能なスイッチ

給水 給湯 蒸気 途中停止 洗淨強 洗淨弱 洗淨ソフト 水位 脱水強 脱水弱 助剤1 助剤2  
エゼクター 洗淨温度 工程時間 が設定可能

設定表示は、ランプの消灯、点灯、点滅、あるいはデジタル数字で表示されます。

#### 1)各スイッチの説明(予洗、本洗、すすぎ 1～3、のり付)

給水 ----- ランプ点灯 ----- 設定水位まで給水します。  
給湯 ----- ランプ点灯 ----- 設定水位まで給湯します。(オプション)  
蒸気 ----- ランプ点灯 ----- 設定温度まで蒸気を投入し、設定温度を保持します。  
途中停止 --- ランプ点灯 ----- 設定工程終了後途中停止し、ブザー音で知らせます。  
洗淨強 ----- ランプ点灯 ----- ドラムが強回転で正逆します。

機械型式	WN103	WN163	WN223	WN303	WN353
回転数 [rpm]	42	40	40	38	38

洗淨弱 ----- ランプ点灯 ----- ドラムが弱回転で正逆します。

機械型式	WN103	WN163	WN223	WN303	WN353
回転数 [rpm]	25	22	20	20	20

洗淨ソフト ----- ドラム正逆回転時間、停止時間を設定します。  
 ランプ消灯 ----- 12秒回転、2秒休止 サイクルで正逆回転します。  
 ランプ点灯 ----- 5秒回転、12秒休止 サイクルで正逆回転します。  
 ランプ点滅 ----- 5秒回転、5秒休止 サイクルで正逆回転します。

水位 ----- ドラム内の水位を設定します。  
 ランプ消灯 ----- 水位レベル0で給水しません。  
 低ランプ点灯 ----- 低水位レベルまで給水します。  
 中ランプ点灯 ----- 中水位レベルまで給水します。  
 高ランプ点灯 ----- 高水位レベルまで給水します。

脱水強 ----- ランプ点灯 ----- ドラム正逆回転終了後、中速荒脱水します。

機械型式	WN103	WN163	WN223	WN303	WN353
回転数 [rpm]	475	440	400	375	375

脱水弱 ----- ランプ点灯 ----- ドラム正逆回転終了後、低速荒脱水します。

機械型式	WN103	WN163	WN223	WN303	WN353
回転数 [rpm]	240	220	200	185	185

助剤1 ----- ランプ点灯 ----- 助剤1を投入します。

助剤2 ----- ランプ点灯 ----- 助剤2を投入します。



**エゼクター** --- ランプ点灯 ----- エゼクター弁が作動します。(オプション)

**洗浄温度** --- 数字表示 -----   スイッチを押し、洗浄中のドラム内温度を設定します。  
蒸気を設定すると初期状態  が表示され設定可能となります。

**工程時間** --- 数字表示 -----   スイッチを押し、1分単位で工程時間を設定します。  
初期状態では  が表示されます。

### 重要/IMPORTANT!

- ・ 1工程内では **洗浄強** **洗浄弱** の両方は設定できません。
- ・ 1工程内では **脱水強** **脱水弱** の両方は設定できません。
- ・ **助剤1** **助剤2** **エゼクター** は重複設定できます。

#### 7. 2. 2本脱水工程で設定可能なスイッチ

**洗浄強** **洗浄弱** **洗浄ソフト** **脱水強** **脱水弱** **工程時間** が設定可能

設定表示は、ランプの消灯、点灯、点滅、あるいはデジタル数字で表示されます。

##### 1) 各スイッチの説明(本脱水)

**洗浄強** ----- ランプ点灯 ----- 本脱水後のさばき工程時に、ドラムが強回転で正逆します。

機械型式	WN103	WN163	WN223	WN303	WN353
回転数 [rpm]	42	40	40	38	38

**洗浄弱** ----- ランプ点灯 ----- 本脱水後のさばき工程時に、ドラムが弱回転で正逆します。

機械型式	WN103	WN163	WN223	WN303	WN353
回転数 [rpm]	25	22	20	20	20

**洗浄ソフト** ----- 本脱水後のさばき工程時でのドラム正逆時間、停止時間を設定  
します。

ランプ消灯 ----- 12秒回転、2秒休止 サイクルで正逆回転します。

ランプ点灯 ----- 5秒回転、12秒休止 サイクルで正逆回転します。

ランプ点滅 ----- 5秒回転、5秒休止 サイクルで正逆回転します。

**脱水強** ----- ランプ点灯 ----- 高速回転で本脱水します。

機械型式	WN103	WN163	WN223	WN303	WN353
回転数 [rpm]	950	880	800	750	750

**脱水弱** ----- ランプ点灯 ----- 中速回転で本脱水します。

機械型式	WN103	WN163	WN223	WN303	WN353
回転数 [rpm]	475	440	400	375	375

**工程時間** --- 数字表示 -----   スイッチを押し、1分単位で工程時間を設定します。  
初期状態では  が表示されます。

### 重要/IMPORTANT!

- ・ 1工程内では **洗浄強** **洗浄弱** の両方は設定できません。
- ・ 1工程内では **脱水強** **脱水弱** の両方は設定できません。

### 7. 2. 3標準プログラム説明

コース1(Yシャツ) コース2(毛布)に標準的なプログラムが設定されています。

そのまま使用するか修正して使用してください。

#### コース1(Yシャツ)

	予洗	本洗	すすぎ1	すすぎ2	すすぎ3	のり付	本脱水
工程時間		15分	4分	3分		4分	7分
洗浄温度		60℃	40℃				
給水		○	○	○		○	
給湯							
蒸気		○	○				
途中停止				○			
洗浄強		○	○	○		○	○
洗浄弱							
脱水強		○	○	○			○
脱水弱							
洗浄ソフト							
水位		低	中	中		低	
助剤1		○					
助剤2				○			
エゼクター							

#### コース2(毛布)

	予洗	本洗	すすぎ1	すすぎ2	すすぎ3	のり付	本脱水
工程時間		10分	3分	3分	3分		5分
洗浄温度		40℃					
給水		○	○	○	○		
給湯							
蒸気		○					
途中停止							
洗浄強		○	○	○	○		○
洗浄弱							
脱水強		○	○	○			○
脱水弱							
洗浄ソフト							
水位		中	高	高	高		
助剤1		○					
助剤2					○		
エゼクター							

※助剤1カップ洗いは30秒とします。

※本脱水時の洗浄強はさばき回転です。

## 7. 2. 4 洗浄プログラムを新規作成し記憶する操作手順

1) 三相 200V の元電源スイッチ(ELCB)を ON にします。

2) **電源** スwitchを押します。

パネル上のランプが全て点灯し、約5秒後にマイコンが立ち上がります。

洗浄温度と工程&残り時間に表示する数字がこの機械の ROM.NO です。

3) コーススウィッチ **3** ~ **6** の内、洗浄プログラムを作成したい番号を押し、ランプを点灯させます。

(コース **1** **2**には標準プログラムが記憶されています。)

4) **修正** スwitchを押します。

修正ランプが点灯して、予洗工程ランプが点滅し、予洗工程の修正中となります。

5) 予洗工程に必要な条件設定を行います。

**給水** **給湯** **蒸気** **途中停止** **洗浄強** **洗浄弱** **洗浄ソフト** **水位** **脱水強** **脱水弱** **助剤1**  
**助剤2** **エゼクター** の内必要なスウィッチを押しスウィッチランプを点灯、点滅、消灯あるいは移動させて設定します。

工程時間は **△** **△** スwitchで設定します。(1分単位での設定となります。)

洗浄温度は **蒸気** を設定すると **00** 表示となり **△** **△** スwitchで設定します

### 重要/IMPORTANT!

- 各スウィッチを設定する場合 7. 2. 1の予洗、本洗、すすぎ1~3、のり付での各工程で設定可能なスウィッチの項を参照してください。

6) **工程書込** スwitchを押します。(予洗工程が記憶されます。)

7) **助剤1** **助剤2** **エゼクター** の作動時間を設定します。(エゼクターはオプション)

予洗工程で **助剤1** **助剤2** **エゼクター** を設定し、6)の操作を行いますと、洗浄温度表示部は下記のように表示されます。

**助剤1** を設定した場合 ----- **C1** を表示します。

**助剤2** を設定した場合 ----- **C2** を表示します。

**エゼクター** を設定した場合 --- **EJ** を表示します。

**C1** **C2** 表示は、助剤カップの洗浄時間です。(給水弁または給湯弁が閉じられてから助剤カップを洗浄する延長時間です。)通常30秒以上に設定します。

**EJ** 表示は、エゼクターの動作時間です。

それぞれの工程時間は **△** **△** スwitchで設定します。(1秒単位での設定となります。最大 99 秒) デジタル表示には、設定した時間が表示されます。

8) **工程書込** スwitchを押します。(助剤カップ洗浄時間、エゼクター作動時間が記憶されます。 **助剤1**

**助剤2** **エゼクター** を重複設定した場合、**工程書込** スwitchを押しますと、順次洗浄温度表示部に **C1** **C2** **EJ** が表示されますので、表示毎に工程時間を **△** **△** スwitchで設定し、**工程書込** スwitchを押してください。

**助剤1** **助剤2** **エゼクター** を設定しない場合、6)の操作で9)に進みます。

9) 予洗ランプは点滅から点灯に変わり、本洗ランプが点滅し、本洗工程の修正中となります。本洗工程に必要な条件設定を行います。

**給水** **給湯** **蒸気** **途中停止** **洗浄強** **洗浄弱** **洗浄ソフト** **水位** **脱水強** **脱水弱** **助剤1**  
**助剤2** **エゼクター** の内、必要なスウィッチを押しスウィッチランプを点灯、点滅、消灯、あるいは移動させて設定します。

工程時間は **△** **△** スwitchで設定します。(1分単位での設定となります。)

洗浄温度は **蒸気** を設定すると **00** 表示となり **△** **△** スwitchで設定します

## 重要／IMPORTANT!

- 各スイッチを設定する場合 7. 2. 1の予洗、本洗、すすぎ1～3、のり付での各工程で設定可能なスイッチの項を参照してください。

- 10) **工程書込** スwitchを押します。(本洗工程が記憶されます。)
- 11) **助剤1** **助剤2** **エゼクター** の作動時間を設定します。(エゼクターはオプション) 7)と同様な操作手順で設定を行います。
- 12) **工程書込** スwitchを押します。(助剤カップ洗浄時間、エゼクター作動時間が記憶されます。) 8)と同様な操作手順で設定を行います。
- 13) 本洗ランプは点滅から点灯に変わり、すすぎ1ランプが点滅し、すすぎ1工程の修正中となります。予洗工程、本洗工程を設定した操作手順で設定を行います。
- 14) 同様な手順で、すすぎ2、すすぎ3、のり付を設定します。
- 15) **工程書込** スwitchを押します。
- 16) のり付ランプが点滅から点灯に変わり、本脱水ランプが点滅し、本脱水工程の修正中となります。
- 17) 本脱水工程に必要な条件設定を行います。  
**洗浄強** **洗浄弱** **洗浄ソフト** **脱水強** **脱水弱** のうち必要なスitchを押しスitchランプを点灯、点滅、消灯し設定します。  
工程時間は   スitchで設定します。(1分単位での設定となります。)

## 重要／IMPORTANT!

- 各スitchを設定する場合 7. 2. 2の本脱水工程で設定可能なスitchの項を参照してください。

- 18) **修正完了** スitchを押します。  
修正ランプは点灯から消灯となり洗浄プログラムの設定完了です。  
パネルには設定した工程表示ランプが点灯し、最初の工程内容がランプの点灯、点滅、消灯で表示され、また設定温度が表示されます。  
工程&残り時間表示には全工程時間(各工程の合計時間)が表示されます。

### 7. 2. 5 洗浄プログラム作成中、工程を設定しない方法(新規作成時)

工程表示ランプが点滅しているとき下記の操作を行います。

- 1) 工程時間表示が  を表示していることを確認します。(新規作成時は  を表示)
- 2) **工程書込** スitchを押します
- 3) 工程時間表示が  を設定した場合、工程表示ランプは点滅から消灯に変わり次の工程表示ランプが点滅します。

## 重要／IMPORTANT!

- 工程時間表示が  の状態で **工程書込** スitchを押すと、その工程は設定されません。

### 7. 2. 6 洗浄プログラムを修正する方法

- 1) **電源** スitchを押します。
- 2) コーススitch  ～  の内、洗浄プログラムを作成したい番号を押し、ランプを点灯させます。
- 3) **修正** スitchを押します。
- 4) **工程書込** スitchを押し修正したい工程表示ランプを点滅させます。
- 5) 7. 2. 4 洗浄プログラムを新規作成し記憶する操作手順に従って修正します。
- 6) **修正完了** スitchを押します。

### 7. 2. 7 洗淨プログラム修正中に工程を削除する方法

プログラム修正中に、予洗、本洗、すすぎ1～3、のり付、本脱水工程の内必要としない工程を削除するには、プログラム修正中下記の操作を行います。

- 1) **修正** スイッチを押します。
- 2) **工程書込** スイッチを押し、削除したい工程表示ランプを点滅させます。
- 3) 工程時間に **00** を設定し **工程書込** スイッチを押します。
- 4) **修正完了** スイッチを押すと、**00** を設定した工程表示ランプは消灯し削除されます。

### 7. 2. 8 修正中、修正時のエラー表示

修正中スイッチを押した時または、修正完了スイッチを押した時、ピー、ピー、ピーと音を出しながら、洗淨温度と工程時間のデジタル表示が点滅する場合があります。

これは操作してはいけない操作を行ったときです、表示される内容は次の通りです。

Er-01 ----- 正規のキー操作以外のキーを押したとき ----- 正規のキーを押す。

Er-04 ----- 各工程時間が99分を越えたとき ----- 各工程時間を再検討し工程時間を減らします。

### 7. 2. 9 温度制御の切り替え方法

- ・ 給湯制御(オプション) …………… 給湯で温度制御を行う  
給湯制御の場合は設定温度に到達しなくてもエラーは発生しません
  - 1) **電源**スイッチを押して、機械の電源をOFFにします
  - 2) **停止** + **給湯**を押したままで**電源**スイッチをONにする
  - 3) 変更した場合はピッと音が1回します
  
- ・ 蒸気制御(出荷時設定) …………… 蒸気で温度制御を行う
  - 1) **電源**スイッチを押して、機械の電源をOFFにします
  - 2) **停止** + **蒸気**を押したままで**電源**スイッチをONにする
  - 3) 変更した場合はピッピッと音が2回します

#### **重要／IMPORTANT!**

- ・ 給湯制御(オプション)を設定していた場合、RAM クリア(7. 2. 10)を行うと蒸気制御設定に戻ります。再度、給湯制御の設定を行ってください。

## 7. 2. 10 プログラムオールクリアの操作手順

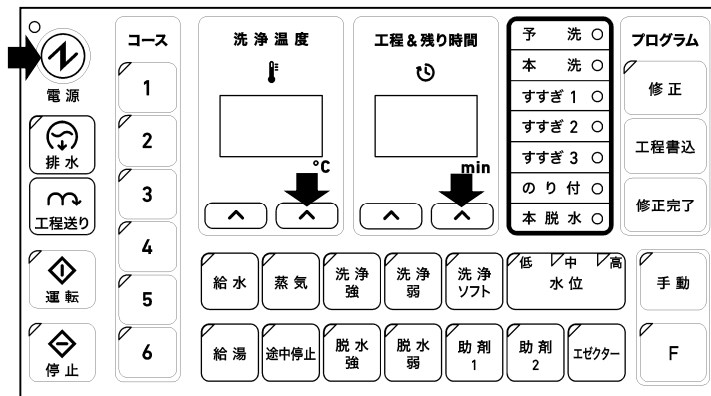
### 重要/IMPORTANT!

- ・ 設定コースプログラムを消去する時(コース 1 ~ 6 のプログラム全てが初期状態になります。)は設定プログラムの消去を行います。(コース1 2は出荷時の標準プログラムとなります。)
- ・ 運転中に何かのノイズの影響によりマイコンの記憶回路が狂い、機械が正常な動きをせず暴走するときは、RAM クリアを行います。

#### 設定プログラムの消去方法

- 1)電源スイッチを押して、機械の電源を OFF にします。
- 2)洗浄温度の1°Cの  と工程時間の1分の  を同時に押します。
- 3)2)の状態のまま、電源スイッチを押して、機械の電源をONにします。
- 4)ピッピと2回音がするのを確認できたら完了です。

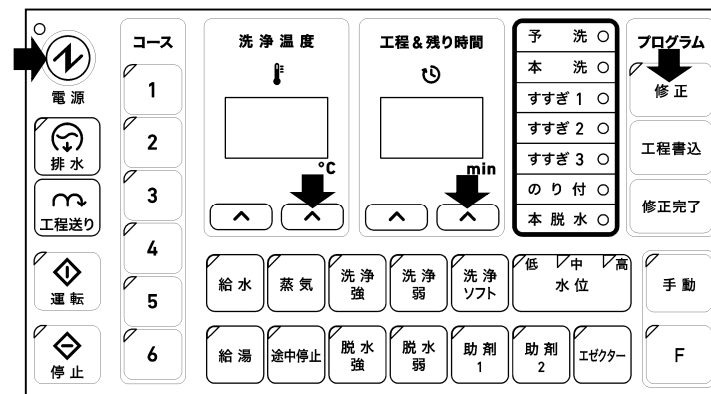
音が鳴らなかった場合は1)からやり直してください。



#### RAMクリアの方法

- 1)電源スイッチを押して、機械の電源を OFF にします。
- 2)洗浄温度の1°Cの  と工程時間の1分の  と **修正** スイッチを同時に押します。
- 3)2)の状態のまま、電源スイッチを押して、機械の電源をONにします。
- 4)ピッピピと3回音がするのを確認できたら完了です。

音が鳴らなかった場合は1)からやり直してください。



## 7. 2. 11 予備出力の設定方法

本機には、助剤投入用として、**ポンプ1** **ポンプ2** の予備出力を2個備えています。

- 1) **修正** スイッチを押します。(プログラム修正中に行います。)
- 2) **工程書込** スイッチを押し、出力したい工程表示ランプを点滅させます。
- 3) **F** スイッチを押しスイッチランプを点灯させます。この状態では、**助剤1** **助剤2** スイッチは **ポンプ1** **ポンプ2** の出力設定スイッチとなります。
- 4) **ポンプ1** **ポンプ2** の内、必要なスイッチを押しランプを点灯させます。
- 5) **工程書込** スイッチを押します。洗浄温度表示部に **P1** **P2** が表示されますので、工程時間表示部の **△** **△** で時間を設定し、**工程書込** スイッチを押します。  
(1秒単位での設定となります。最大99秒)

### 重要/IMPORTANT!

- ・出力は設定工程開始5秒後から設定時間までAC200Vを出力します。
- ・**ポンプ1** **ポンプ2** は**助剤1** **助剤2** **エゼクター**と同様に重複設定が可能です。
- ・**助剤1** **助剤2** **エゼクター**などと重複設定した場合、**工程書込**スイッチを押すと順次洗浄温度表示部に **C1** **C2** **EJ** **P1** **P2** が表示されますので、表示ごとに工程&残り時間設定スイッチ **△** **△** で時間を設定し**工程書込**スイッチを押してください。

## 7. 2. 12 ソフトディップの説明

この機能を使用すると、特殊な洗い方を設定する事ができます。

### 1)ソフトディップ機能1

各コース **1** ~ **6** の予洗、本洗、すすぎ1~3、のり付の工程で下記の内容が設定できます。

機能	設定スイッチ	設定時(ランプ点灯)の動作
水位条件	給 水	・設定水位でタイマースタート
温度条件	蒸 気	・設定温度でタイマースタート
クールダウン	給 湯	・設定工程終了後、クールダウン設定温度まで給水によりドラム内温度を下げます
水ブレーキ	途中停止	・荒脱水終了後、減速時に給水を行います
ソフトスタート	洗浄ソフト	・設定水位でドラム回転開始、蒸気弁開となります ・荒脱水で終了の時はさばき動作を行いません ・荒脱水無しで終了の時は停止排水で終了します ・工程間の排水は停止排水を行います
汚物洗浄	停 止	・汚物洗浄モードに切り替わります
工程排水	排 水	・工程終了後排水を行います
クールダウン温度	洗浄温度△△	・クールダウン温度を変更できます
荒脱水時間	工程時間△△	・荒脱水時間を変更できます

注)プログラムの設定条件により動作が異なることがあります。

### 2)ソフトディップ機能2

各コース **1** ~ **6** の本脱水の工程で下記の内容が設定できます。

機能	設定スイッチ	設定時(ランプ点灯)の動作
さばき動作無し	洗浄ソフト	本脱水終了後さばき動作を行いません

3)ソフトディップ機能の初期値

各コース 1 ~ 6 において初期値は全て同じです。(出荷時の設定)

	設定スイッチ	予洗	本洗	すすぎ1	すすぎ2	すすぎ3	のり付	本脱水
水位条件	給水		○	○	○	○		
温度条件	蒸気		○					
クールダウン	給湯							
水ブレーキ	途中停止							
ソフトスタート	洗浄ソフト							
工程排水	排水	○	○	○	○	○	○	
汚物洗い	停止							
さばき動作	洗浄ソフト							
クールダウン 温度	洗浄温度	40℃						
荒脱水時間	工程	30S						

注)○は設定を表示し、各スイッチランプ点灯の状態です。

7. 2. 13 ソフトディップ変更操作手順

- 1) **修正** スイッチを押します。(プログラム修正中に行います。)
- 2) **工程書込** スイッチを押し、変更したい工程表示ランプを点滅させます。
- 3) **F** スイッチを約2秒間押し続けると、**F** スイッチランプは点滅となりソフトディップモードに切り替わります。(Fスイッチをもう一度押すと、元のモードに戻れます)

**重要/IMPORTANT!**

- ・ Fスイッチランプが消灯しているのを確認のうえ3)の操作を行ってください。

4)7. 2. 12の項目参照のうえ設定スイッチを押しランプを点灯、消灯、あるいは数字の変更で設定してください。

- 5) **工程書込** スイッチを押します。
- 6) **修正完了** スイッチを押します。



7. 2. 14 ソフトディップの初期化(設定プログラムの消去方法(7. 2.10)と同じ)

- 1) **電源** スイッチを押して、機械の電源を OFF にします。
- 2) 洗浄温度の1℃の **△** と工程時間の1分の **△** を同時に押します。
- 3) 2)の状態のまま、 **電源** スイッチを押して、機械の電源を ON にします。
- 4) ピッピと2回音がするのを確認できたら完了です。  
音が鳴らなかった場合は1)からやり直してください。

<b>重要／IMPORTANT!</b>
----------------------

- |                                       |
|---------------------------------------|
| ・ ソフトディップの初期化を行うと、設定コースプログラムも初期化されます。 |
|---------------------------------------|

## 7.3 運転の方法

### 7.3.1 自動運転操作

- 1) コーススイッチ **1** ~ **6** の運転したいスイッチを押し、ランプを点灯させます。
- 2) **運転** スwitchを押します。
- 3) 以上でプログラムされた内容で運転されます。自動運転中には工程時間表示は1分ずつ減算し、進行中の工程表示ランプが点滅します。工程が終了すれば工程表示ランプは点滅から点灯に変わりブザーが鳴れば自動運転完了です。

#### 重要/IMPORTANT!

- ・ 途中停止を設定している時は、途中停止を設定した工程が終了すればブザーが鳴り、途中停止ランプが点滅し途中停止を知らせます。再度運転スイッチを押すと残りの工程は自動運転されます。
- ・ 自動運転中に進行している工程の設定温度を知りたい時は、洗浄温度設定スイッチ **△** を押すと洗浄温度表示部に設定温度が表示されます。(自動運転中はドラム内温度を表示します。)
- ・ 自動運転中に進行している工程の残り時間を知りたい時は、工程時間設定スイッチ **△** を押すと工程&残り時間表示部に残り時間が表示されます。(自動運転中は全工程残り時間を表示します。)
- ・ 自動運転中に進行している工程のドラム内水位を知りたい時は、水位設定スイッチ水位を押すとランプが点灯し表示します。(自動運転中は設定水位を表示します。)

### 7.3.2 工程の途中から自動運転を始める操作

- 1) コーススイッチ **1** ~ **6** の運転したいスイッチを押し、ランプを点灯させます。
- 2) **工程送り** スwitchを押すと、最初の工程から順番に工程が削除されランプが消えます。始めたい工程の手前まで工程を削除します。
- 3) **運転** スwitchを押します。(残された工程から自動運転が始まります。)

### 7.3.3 自動運転停止操作

自動運転を途中で中止するときは、**停止** スwitchを押します。

**停止** スwitchを1度押す ----- 自動運転は途中停止となり工程時間はその時点で止まります。(水位0まで下げれば、ドアを開けることが可能です。)

**運転** スwitchを押すと途中停止の時点より、自動運転は開始し工程時間は減算します。

**停止** スwitchを2度押す ----- 自動運転は完全停止となります。

### 7. 3. 4 手動操作

1) **手動** スイッチを押します。手動スイッチランプが点灯し手動運転モードに切り替わります。

手動運転で設定可能なスイッチ

**給水** **給湯** **蒸気** **洗浄強** **洗浄弱** **洗浄ソフト** **水位** **脱水強** **脱水弱** **助剤1** **助剤2**  
**エゼクター** **F** が設定可能です。

#### 重要／IMPORTANT!

- ・ 手動運転で設定可能なスイッチの作動およびランプ表示は7. 1操作パネルの説明を参照してください。

2) 手動操作したい上記のスイッチを押します。押されたスイッチランプが点灯し作動します。

#### 重要／IMPORTANT!

- ・ **洗浄ソフト** スイッチは単独では動作しません **洗浄強** または **洗浄弱** スイッチを併用し設定してください。

**洗浄ソフト** スイッチはランプ消灯、ランプ点灯、ランプ点滅で機能を表示します。

ランプ消灯----- 12秒回転、2秒休止 サイクルで正逆回転します。

ランプ点灯----- 5秒回転、12秒休止 サイクルで正逆回転します。

ランプ点滅----- 5秒回転、5秒休止 サイクルで正逆回転します。

- ・ **F** スイッチは単独では動作しません **助剤1** または **助剤2** スイッチを併用し設定してください。

**F** スイッチは ランプ消灯、ランプ点灯で機能を表示します。

ランプ消灯----- **助剤1** **助剤2** を出力します。

ランプ点灯----- **助剤1** は **ポンプ1** に **助剤2** は **ポンプ2** に変更し出力します。

- ・ 間違った操作を行うとピー、ピー、ピー、とブザー音を鳴らして間違いを知らせます。

## 7. 4 投入装置の取り扱い

### 7. 4. 1 洗剤カップによる投入方法(図 7-1)

- ・ 投入装置は本機前面に設けており、2つの洗剤カップをセットできます。
- ・ 設定方法(7.2.4 参照)  
予洗、本洗、すすぎ1~3、のり付の各工程で設定できます。設定したい工程で **助剤 1**・**助剤 2** スイッチを押して設定します。

(1工程で複数選択可能です。)

洗剤カップ洗浄時間の延長時間を設定します。

**助剤 1**・**助剤 2** ……投入タイミングから、給水、給湯動作中に投入を行います。  
カップ投入タイミングは工程開始から5秒後です。

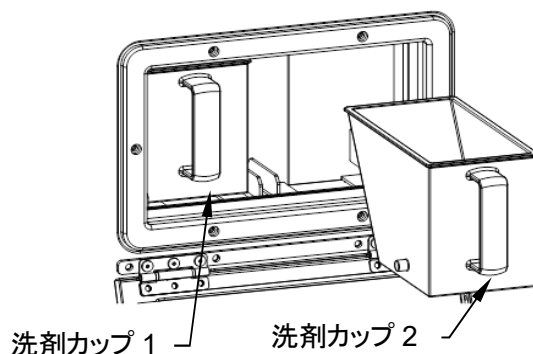
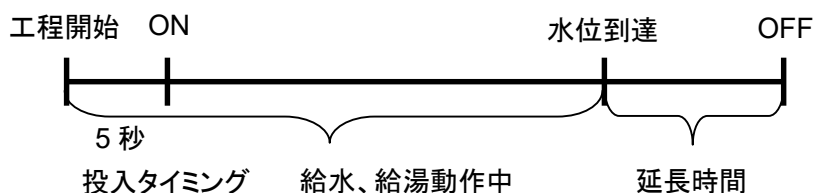


図 7-1



### 7. 4. 2 エゼクターによる投入方法(図 7-2)

投入装置は、機械右側側面手前に取り付けられており、蒸気の力によつてのりを投入することができます。

(液体であればのり以外でも投入することができます)

のり吸い上げホースをのりの入った容器の中に入れて完了です。

#### 手動投入機種

手動でエゼクターを作動させる方法です。

- 1) 投入は手動で行いますのでのり付工程前に**途中停止**を設定してください。
- 2) **途中停止**を設定した工程が終了すると機械は自動停止し、ブザー音で知らせます。(途中停止ランプが点滅します。)
- 3) のり吸い上げホースがのりの入った容器の中に入っているのを確認し、エゼクター用蒸気バルブを開きのりを吸い上げます。のりの吸い上げが完了したらバルブを閉じます。
- 4) **運転**スイッチを押しますと、のり付工程から再び自動運転が開始されます。

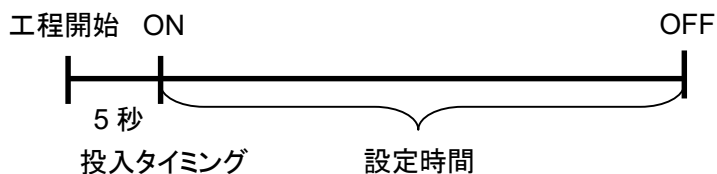
#### 自動投入機種(オプション)

自動でエゼクターを作動することが可能です。

- ・ 設定方法(7.2.4 参照)

予洗、本洗、すすぎ1~3、のり付の各工程で設定できます。設定したい工程で **エゼクター** スイッチを押して設定します。

**エゼクター** ……投入タイミングから、設定時間投入を行います。  
投入タイミングは工程開始から5秒後です。



**重要／IMPORTANT!**

エゼクター方式によるのりの吸い上げは、蒸気力によるのりを吸い上げる方式です。のりの温度が60℃以上になりますと物理的に吸い上げることができなくなりますので、のりを濃いめに炊きあげ水ですすめて55℃以下にして使用してください。

エゼクターでのりを吸い上げる場合、1日の作業終了時に水を吸い上げエゼクター内部の掃除を行ってください。動作不良の原因になります。

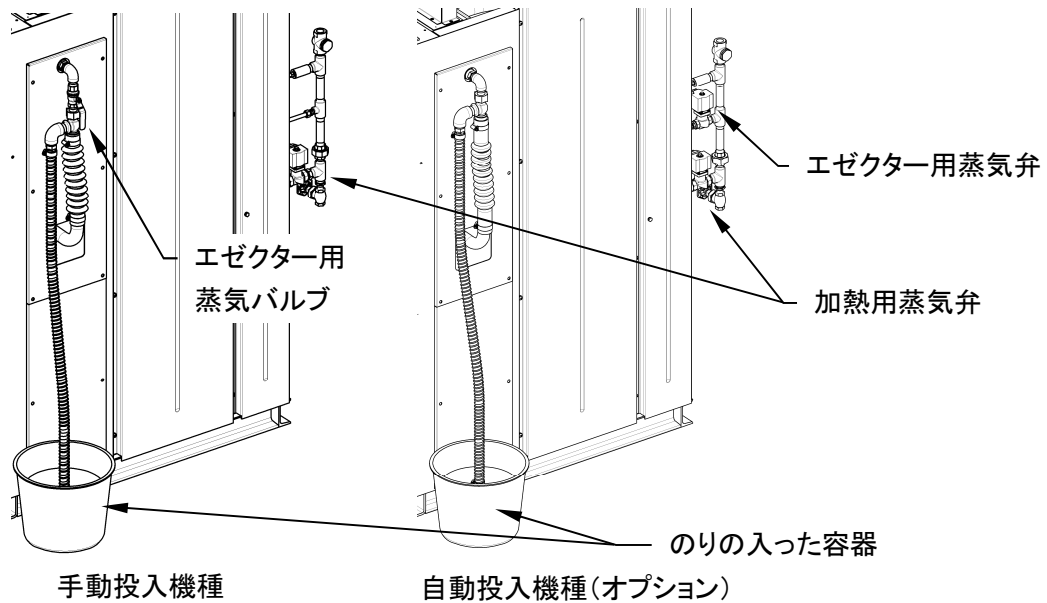


図 7-2

7. 4. 3 薬品投入ポンプによる投入方法(オプション)

**重要／IMPORTANT!**

・本機内の配管、および外付けポンプはオプションのため、標準では使用することができません。

・設定方法(7.2.11 参照)

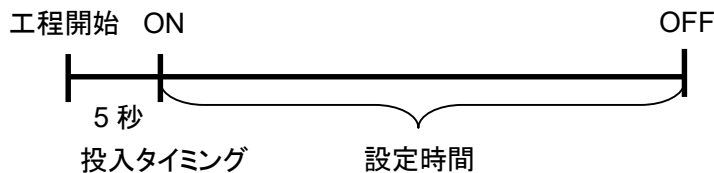
予洗、本洗、すすぎ1～3、のり付の各工程で設定できます。

(1 工程で複数選択可能です。)

各薬品投入ポンプ動作時間を設定します。

投入する薬品により投入量は異なります。

ポンプ投入タイミングから、設定時間出力します。ポンプ投入タイミングは工程開始から5秒後です



7. 4. 4 投入装置の手動操作


自動運転中、手動運転中に**助剤1** **助剤2** **エゼクター** **ポンプ1** **ポンプ2**を作動することができます。それぞれのスイッチを押すと、スイッチを押している間作動します。

(エゼクターはオプション仕様のみ)

(**ポンプ1**、**ポンプ2**は**F**スイッチランプ点灯時に**助剤1**、**助剤2**スイッチを押してください)

## 8. メンテナンス


### 8.1 始業前点検

	<b>警告／WARNING!</b>
・ 運転中に異常があれば直ちに本機を停止し、修理スタッフまたは販売店のサービス担当者に修理を依頼してください。	

- ・ 本管から本機の間に取り付けられた給水、給湯、蒸気バルブが開かれているか確認します。
- ・ 薬品投入システムの電源が供給されているか確認します。
- ・ 薬品タンク残量は十分あるか確認します。
- ・ 本機との各接続配管に漏れはないか確認します。ドアロックは正常に機能しているか、手動操作にて確認します。(7.3.4 参照)

### 8.2 ユーザによる定期点検とメンテナンス

#### 8.2.1 ユーザによる定期点検とメンテナンスの前に

	<b>警告／WARNING!</b>
<ul style="list-style-type: none"><li>・ 感電や本機の始動による、本機の損害、人への傷害や死に対するリスクを取り除くために、ユーザメンテナンスを行う前に、本機を電力供給から切離してください。</li><li>・ 不意の噴出によるリスクを軽減するために、本機に供給される水、お湯、蒸気の本管と本機の間に取り付けられた手動バルブを全て閉じてください。 上記以外で本機以外からの動力源により駆動している装置が本機に接続されている場合は、その装置も動力源から切離してください。(例:外部の薬品投入システム)</li><li>・ 点検中は第三者が操作出来ないようにし、各バルブには「点検中」の札を下げて行ってください。</li><li>・ 洗剤カップと洗剤ボックス内には化学製品の残留している場合があります。適切な保護具を使用して作業を行ってください。</li><li>・ 十分な本機の冷却を待って、作業を行ってください。</li><li>・ 異常があれば本機の使用を止め、修理スタッフまたは販売店のサービス担当者に修理を依頼してください。</li></ul> <p>ユーザによる点検とメンテナンスの怠慢は機械への損害、人への傷害、死をもたらします。 また同時に保証の失効をもたらします。</p>	

## 8. 2. 2 終業点検とユーザメンテナンス(毎日)

### 重要／IMPORTANT!

清掃には本機表面に損害を与える溶剤、研磨材の入った洗剤、傷の付けることの出来る素材で出来た布やスポンジなどを使用しないでください。

- ・ 1日の作業中にドアからの漏れはなかったか確認します。
- ・ 外部のブレーカがOFFされているか確認します。
- ・ 本機との各接続配管に漏れはないか確認します。
- ・ 本管から本機の間に取り付けられた給水、給湯、蒸気バルブが閉じられているか確認します。
- ・ 本機外周面の清掃を行います。  
本機外周面に付着した石鹼、薬品、水垢をきれいに水洗いされ強く搾られた布またはスポンジで拭取ること。落ちにくい場合は中性洗剤を付けて除去します。この時使用した洗剤分もしっかり除去を行います。
- ・ ドア部の清掃(8. 3. 6参照)  
ドアの内側と口金に付着した水滴やごみを拭き取ります。  
パッキン部は強くこすらないでください。パッキンを傷つける可能性があります。
- ・ 洗剤カップ、洗剤ボックスの清掃(8. 3. 11参照)  
洗剤カップを取り外し流水で残った薬品、洗剤分を洗い流し、乾いた布で水滴を拭取ります。  
洗剤ボックスは薬品や洗剤が残っていないか目視にて確認し、残っていれば湿らせた布で拭取ります。
- ・ ドアと洗剤ボックスのフタは換気のために開けたままにします。

## 8. 2. 3 毎週ごとに

- ・ オートグリス残量が0以下になっていないか確認します。(8. 3. 1参照)  
オートグリス残量が0以下になった場合は速やかに交換してください。ベアリングの早期破損の原因になります。
- ・ エアーフィルタの清掃(8. 3. 12参照)

## 8. 2. 4 毎月ごとに

- ・ 給水、蒸気配管のストレーナを掃除します。(8. 3. 13参照)

## 8. 2. 5 3ヵ月毎と最初の1週間後に




### 注意／CAUTION!


配管からの漏れは化学製品を含むかもしれません。適切な保護具を使用して行ってください。

- ・ 洗浄モータのベルトが損害を受けていないか、そして、正しいテンションを保っているか確認します。(8. 3. 2参照)
- ・ 制御装置の湿気とほこりからの保護のため、拭取りとバキュームによる本機内部(制御ボックス、インバータボックスの内部も含む)の清掃を行います。  
(ほこりが隙間に入り込むため、ブロワーは使用しないでください。)
- ・ 本機内の配管に漏れはないか。各ラバーホース、ナイロンチューブの亀裂、折れが無いかを確認します。(8. 3. 10参照)
- ・ 本機下の床に水や油が落ちていないか、またその痕跡がないかを確認します。
- ・ 排水弁の清掃。(8. 3. 7参照)  
スムーズな排水と排水弁トラブル防止のため、定期的な清掃を行います。

### 8. 3 部品構造とメンテナンス手引

	<b>警告／WARNING!</b>
<ul style="list-style-type: none"><li>・ 感電や本機の始動による、本機の損害、人への傷害や死に対するリスクを取り除くために、メンテナンスを行う前に、本機を電力供給から切離してください。</li><li>・ 本機に供給される水、お湯、蒸気の本管と本機の間に取り付けられた手動バルブを閉じてください。この時、閉じられたバルブに作業中の表示にて、バルブを開いてはならないことを明確に警告してください。上記以外で外部薬液ポンプなど本機以外からの動力源により駆動している装置が本機に接続されている場合は、その装置も動力源から切離してください。</li><li>・ メンテナンス中は第三者が操作出来ないようブレーカには施錠し、各バルブには「メンテナンス中」の札を下げて行ってください。</li><li>・ 十分な本機の冷却を待って、作業を行ってください。</li><li>・ 本機への各供給を再開する場合は、本機内部及び本機周囲に危険がないことを確認し供給を再開してください。</li></ul>	

#### 8. 3. 1 オートグリス

	<b>警告／WARNING!</b>
オイルを扱う場合は十分に注意し、下記のことをお守りください。	

- ・ 使用期間を過ぎたオートグリスは使用しないでください。
- ・ 内部のオイルは皮膚や眼に炎症を起こすことがあります。取り扱う際は保護手袋や保護眼鏡を使用し、直接接触を避けてください。
- ・ 皮膚に触れた場合は水と石鹼で十分に洗い、目に入った場合は清潔な水で十分に洗い、医師の診断を受けてください。
- ・ 誤飲した場合は無理に吐き出さずに、直ちに医師の診断を受けてください。
- ・ 空容器に圧力をかけないこと。圧力をかけると破裂することがあります
- ・ 容器は溶接、加熱、穴あけまたは切断しないこと。爆発を伴って残留物が発火することがあります。
- ・ 廃棄容器処理は各国と地域の法令に従い適正に処理を行ってください。
- ・ 直射日光を避け暗所に、また子供の手の届かない所に保管してください。
- ・ 不明な点は、製品安全データシート(MSDS)を参照してください。



1) 機能

**重要／IMPORTANT!**

オイルはベアリングの為ではなく、オイルシールの保護の為に給脂されています。(図8-2)

- ・ 設定期間メンテナンスフリーでグリスを自動給脂でき、給脂期間(1~12 ヶ月)の設定が自由になります。
- ・ 設定期間中はバッテリー交換や外部電源を必要とせず、昼夜を通じて連続給脂ができます。

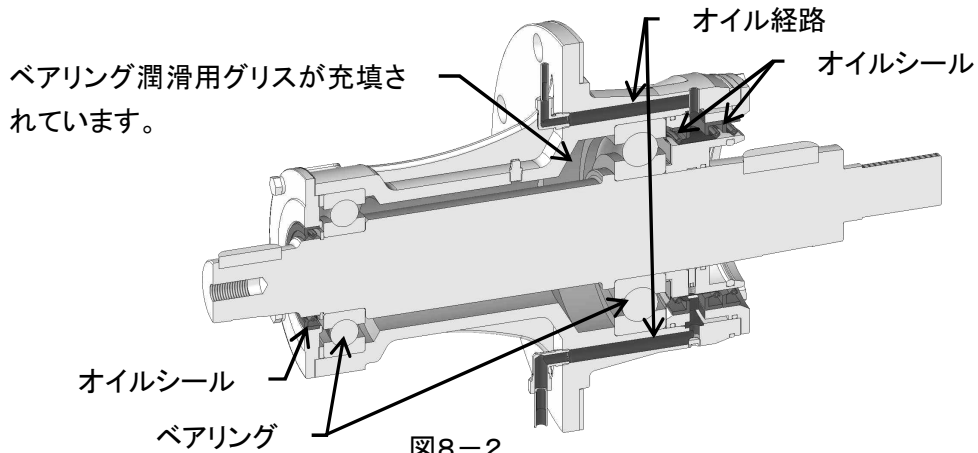


図8-2

2) 仕様

名 称	sima lube オートグリス (自動給油器)
駆動方法	H ガス圧力 (乾電池式)
取り付け方向	自由
内 容 量	125ml (0.033gal)
指定オイル	FBK-OIL RO32
作動圧力	最大 0.5MPa (71psi)
吐出期間	設定範囲 無段階 1~12 (周囲温度により設定数値と使用月数とが異なります。)
使用温度	-20°C~+55°C (-4°F~131°F)
使用期間	潤滑剤充填後2年以内
重 量	約190g (0.42lbs) (潤滑剤充填後) 約70g (0.15lbs) (空容器)
外形寸法	φ52mm(2.0") H100mm(3.9"){全高114mm(4.5")} おねじ R1/4×14mm

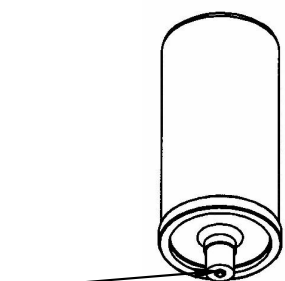
### 3) 取り付け方法



#### 注意／CAUTION!

- ・ 取り付け前に潤滑経路につまりがないことを確認し取り付けること。詰りが発生し内部のガス圧が0.7 MP を越えると、保護対策として本体底部又は、ガスジェネレーター部が破壊するようになっています。
- ・ 先端をカットしガスジェネレーターを設定値にセットしてからオイルの吐出が開始するまでに時間がかかります。本体が全て収る容器に入れてしばらく置き、オイルの吐出を確認できた後に、取り付けてください。
- ・ 交換用のオートグリスは販売店に注文してください。純正品には山本製作所の指定オイルが入っています。類似品を使用されたことによる人への傷害、本機への損害に対し山本製作所と系列会社及び、販売店はそれらに対し一切の責任を負いません。
- ・ オートグリスの定期的な交換を怠ること又は、誤った取り付けは、オイルシールの破損を招きベアリングへの水の侵入、及びグリスの流出により主軸部に重大な損害を招きます。オイル切れを招いた事による、人への傷害、本機への損害、に対しメーカー及び、販売店はそれらに対し一切の責任を負いません。

- ① オートグリスは本機の付属品として1個同梱されています。
- ② 封印キャップ先端の小さな突起をナイフで切り取ります。この時、封印キャップは外さないこと。(図8-3)  
(ニッパーや切れないナイフで切り取ると穴がつぶれます。)
- ③ 上部のガスジェネレーター設定数値を[6]のところ、↑印を合わせます。⇒スイッチが ON になります。容器に入れてしばらく置き、オイルの吐出を確認すること。(図8-4)  
(設油性ペンなどで、本器の側面ラベルに使用開始日を記入すること。)
- ④ 本機の給脂箇所到手でねじ込み取り付けます。(図8-4)
- ⑤ 約6ヶ月間使用可能ですが、6ヶ月間の使用を保証するものではありません。必ず毎週残量を確認すること。  
周囲温度20°C(68°F)でほぼ設定期間試用でき、それより低温の時は期間が長く、高温の時は期間が短くなりますが、温度変化にかかわらず設定スイッチを[6]以下に設定します。[6]より大きく設定しますと軸受のオイルシールの寿命が短くなる可能性がありますので設定しないこと。
- ⑥ オートグリス残量が0以下になった場合は速やかに交換すること。オートグリスに比べ主軸部の修理は非常に高額になります。



先端の小さな突起を  
ナイフで切り取る

図8-3

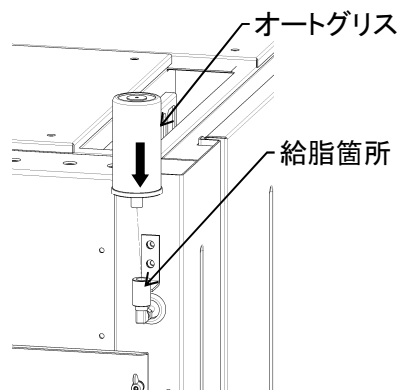




図8-4

### 8. 3. 2 Vベルト(図8-5)

	<b>警告／WARNING!</b>
<ul style="list-style-type: none"> <li>・ 水、油、化学薬品などがベルトやプーリに付着すると伝達力の低下、早期破損の原因になります。</li> <li>・ ベルトの交換はベルトの張力を緩めてから行うこと、無理にフランジを乗り越えたり、ドライバなどでこじ入れたりすると早期破損の原因になります。</li> <li>・ 不適切な張力はVベルトの早期破損の原因になるだけでなく、モータへの過負荷、主軸ベアリングの早期破損をまねきます。</li> </ul>	

	<b>警告／WARNING!</b>
<ul style="list-style-type: none"> <li>・ 機械のドアが確実に閉じられていることを確認し、ドアのよく見える位置に、「作業中です。ドアを開けてはならない！」などの表記で作業中であること、ドアを開けてはならないことを明確に警告する札を掛け作業を行うこと。 この警告を守らなければ、あなたの存在を知らない誰かにドラムを回転されることで、ベルトに挟まれる可能性があります。これは機械が電力供給から切離されていても起こります。</li> <li>・ 作業者自身が回転させたプーリ、ベルトによっても挟まれる可能性があります。</li> </ul>	

#### 1) 機能

- ・ モータの動力をプーリに伝えドラムを回転させます。

#### 2) Vベルト張力調整

- ① ボルトAを緩めます。
- ② ベルトの張力を確認しながら、ナットBとナットCを使いベルトの張力を調整します。
  - ・ ベルトスパンの中央を表(Vベルト張り調整値)に示す荷重で押し、示されたたわみ量となる様調整します。
  - ・ ベルトを緩める場合は、ナットBを緩め、ナットCを絞めて調整します。
  - ・ ベルトを張る場合は、ナットCを緩め、ナットBを絞めて調整します。
- ③ 適切な張力に調整できたなら、最後にボルトA、ナットB、ナットCを確実に絞めること。

<Vベルト張り調整値>

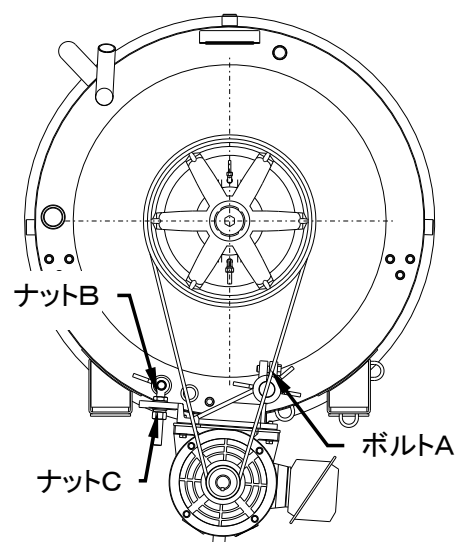


図8-5

	ベルトサイズ-本数	ベルトスパン	たわみ量	荷重
WN103	3V630-3本	496mm	7.7mm	10.8N
WN163	3V750-3本	544mm	8.7mm	17.7N
WN223	3V850-4本	632mm	10.1mm	17.7N
WN303	3V950-5本	693mm	10.6mm	21.7N
WN353				

### 3) Vベルト交換

#### 重要／IMPORTANT!

- ・ Vベルトはプーリに馴染むまで時間を要します。新しいベルトに交換した場合、定期点検とは別に1週間後、および1ヶ月後にベルトの張力調整を行うこと。
- ・ ベルトがプーリから無理なく外れるまで、ベルトの張力を緩めること。
- ・ 消耗したベルトを外し、新しいベルトを取り付けます。
- ・ Vベルト張力調整を行い、最後にボルト A、ナット B、ナット C を確実に絞めること。

### 8. 3. 3 振動検知スイッチ(図8-6)



#### 警告／WARNING!

- ・ ケーブルの切断、コイルバネやタッチ板の絶縁、取り外しなど、振動検知スイッチの機能を消失させる行為を行わないでください。
- ・ 点検で異常が確認された場合は直ちに使用を中止し、メンテナンススタッフまたは販売店のサービス担当者に修理を依頼してください。

#### 1) 機能と制御

- ・ 本機は、脱水回転を行う前にバランス回転を行い品物がアンバランスになりにくいよう制御していますが、品物のさばきがうまくゆかず許容以上のアンバランスを生じた場合、振動検知スイッチが作動すると本機を一時停止させ、約 10 秒間左回転した後、再びバランス回転の後、脱水を行います。

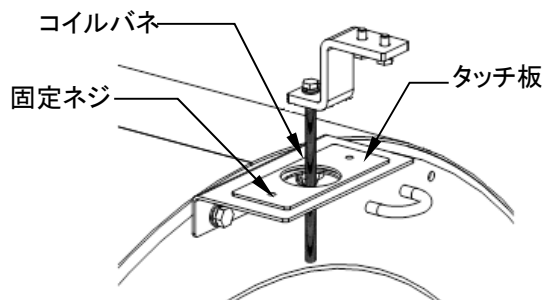


図8-6

- ・ 前記の動作が行程内で5回繰返すと次のようになります。  
荒脱水行程時 …… 排水のみを行い次の行程に進みます。  
本脱水行程時 …… 本機は停止すると同時に Er-15 を表示、またブザーを鳴らします。
- ・ 振動検知スイッチに2秒以上接触し続けると停止すると同時に OP-15 を表示、またブザーを鳴らします。

#### 2) 停止後の復帰

- ・ エラーメッセージが出て本機が停止した場合、手動運転モードに切り替え正逆ドラム回転で品物をほぐすか、又はドラム内の品物の量を変更し手動運転モードで脱水を行います。


#### 3) 振動検知スイッチの調整

- ・ 振動検知スイッチはコイルバネとタッチ板が触れると作動します。
- ・ 調整は高水位の状態ではコイルバネがタッチ板の穴の中央になる様にタッチ板を調整します。その時にコイルバネがタッチ板の穴から 2cm 以上出ているのを確認してください。

#### 4) 振動検知スイッチの点検

- ・ 検知の妨げとなる可能性のあるグリスやホコリなど付着がないか確認し、スプリングの折れ、ケーブルの断線がないか確認します。

### 8. 3. 4 液面制御スイッチ(図8-7)

	<b>注意／CAUTION!</b>
<ul style="list-style-type: none"> <li>・ ビニールホースの掃除及び、交換時、ホースに折り曲げ、漏れが起こらないように組付けること。</li> </ul>	

- 1) 機能
- ・ 圧力に応じてスイッチが ON します。
  - ・ 液面制御スイッチの ON,OFF で水位制御を行います。

2) 液面制御スイッチの点検(図8-7、図8-8)

- ・ ビニールホースの詰まり又は破れがないか確認する。
- ・ 手動操作で排水弁を閉じ、給水弁を開きます。
- ・ 給水が開始されたことを確認します
- ・ 水位が低、中、高と順に変わるか確認します。
- ・ 変化がない場合は給水中に割り当てられた、液面制御スイッチから、ON,OFF の切り替わりの音がするか確認します。
- ・ 音がしない場合は液面制御スイッチ、ビニールホース及び、エア溜まりに異常がある可能性があります。
- ・ ビニールホース内に空気と水の境界が確認できる場合は破れ、漏れの可能性があります。ホースの継ぎ部からの漏れ、ホースの破れ、液面制御スイッチの破損を確認します。
- ・ 以上の点検で異常が確認された場合は、必ず一度ホース継手の掃除を行い。再度これらの点検を行います。
- ・ 異常が再確認できた場合、異常の可能性のある部品を交換します。ホースを交換する場合はホース継手も一緒に交換します。

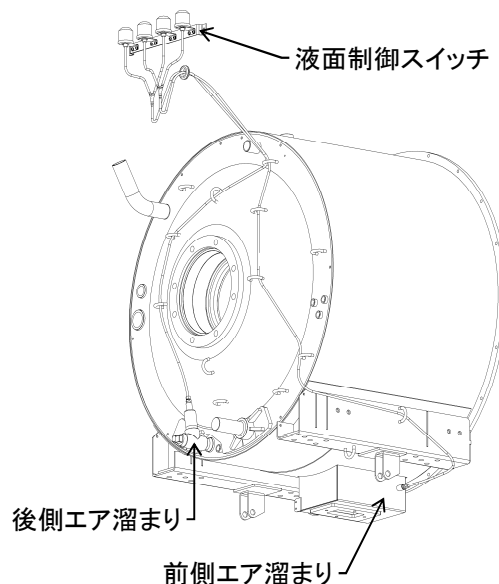


図 8-7

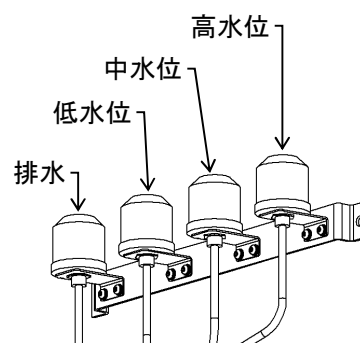


図 8-8

<液面制御スイッチ>

	排水	低水位	中水位	高水位
WN103	PC109A51	PA244A59	PA244A56	PA244A58
WN163	PC109A51	PA244A59	PA244A57	PA244A59
WN223	PC109A51	PA244A57	PA244A58	PA244A56
WN303	PC109A51	PA244A57	PA244A58	PA244A56
WN353				

### 3) ホース、エア溜まりの掃除(図8-9)



#### 注意/CAUTION!

- ・ ホース継手の掃除はケーシング内に水が残っていないことを確認して、水が残っている場合は排水してから行ってください。
- ・ 圧縮空気を液面制御スイッチに吹き込むとスイッチの破損の原因になります。ホース側に圧縮空気を吹き込まないでください。

- ・ ホース継手のナットを緩めホースを外します。  
ナットを緩める時は、継手本体側が回らないよう、スパナで固定し回します。
- ・ 継手の穴からφ3～4mm(0.12"～0.16")程度の表面の滑らかな棒を突刺し、溜まったゴミを突き落します。棒の代わりに圧縮空気を吹込んでよい。
- ・ エア溜まりは機械前面下部と後部のチーズの2か所にプラグをしてあるので、取り外して、針金等で中のごみを掻き出してください。

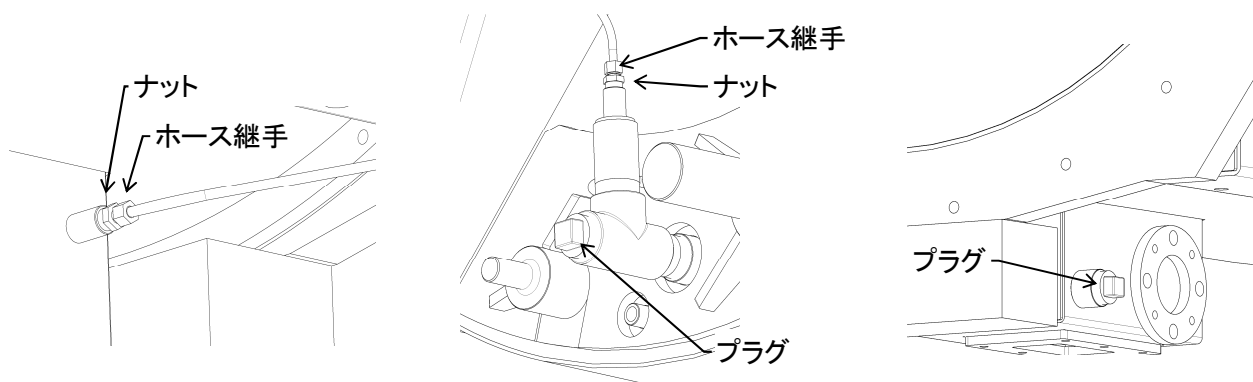


図8-9

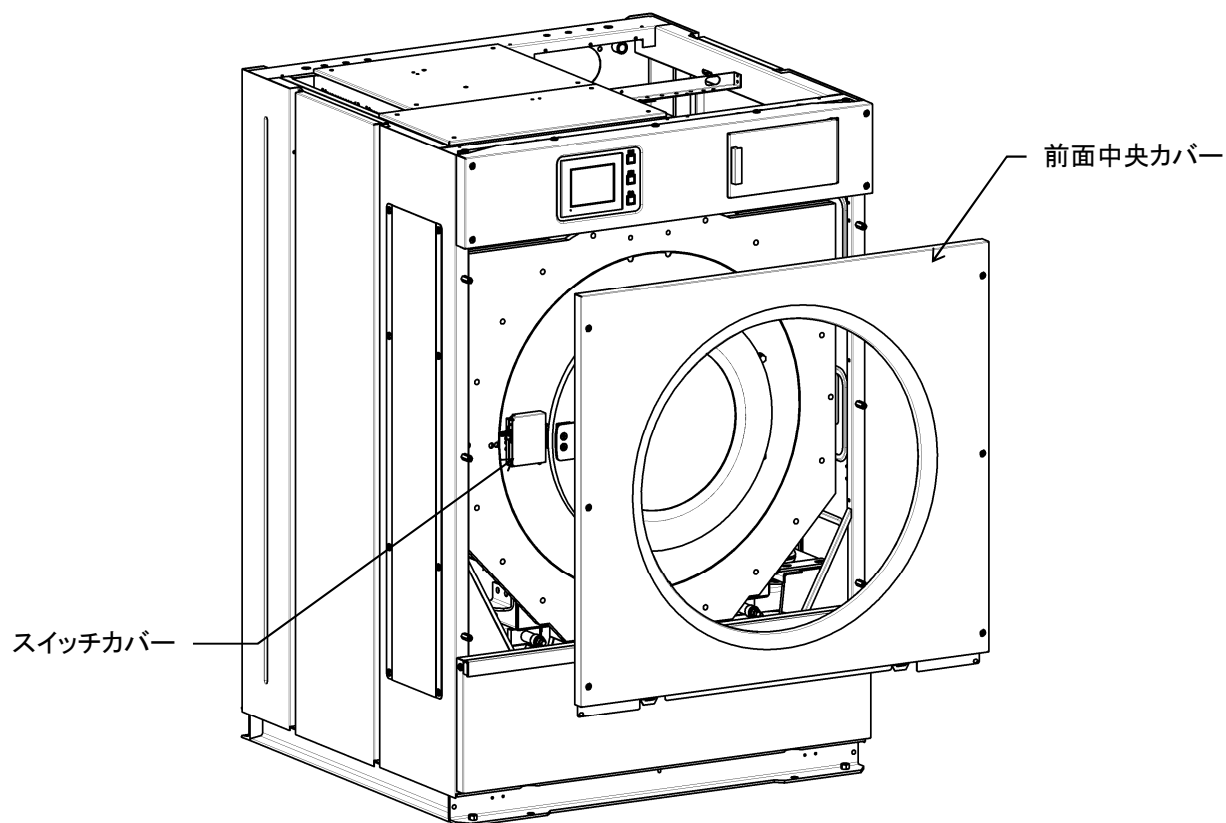


#### 注意/CAUTION!

- ・ ゴミを突き落す棒に、ヤスリなど継手を傷つけたり、変形させたりする可能性がある物を使用しないこと。継手の傷、変形は漏れを招きます。
- ・ 圧縮空気を使用する場合は飛散したゴミなどが目などに入らないよう保護してください。

- ・ ナットを締めホースを取り付けます。  
ナットを締める時は、継手本体側が回らないよう、スパナで固定し回します。  
ホースはひねりがない状態から左に半回転程度捻り手でナットを締め付け、最後に工具を使い締め付けています。
- ・ エア溜まりはプラグにシーリング材を付け、再度取り付けてください
- ・ 液面制御スイッチの点検を行い、漏れがないこと、水位検知、排水検知が正常に機能することを確認します。

8. 3. 5 ドアロック(図8-10)



スイッチカバー取り外し方

- ①下部にあるビスを取り外す
- ②カバーを右にスライドさせる
- ③手前に引く

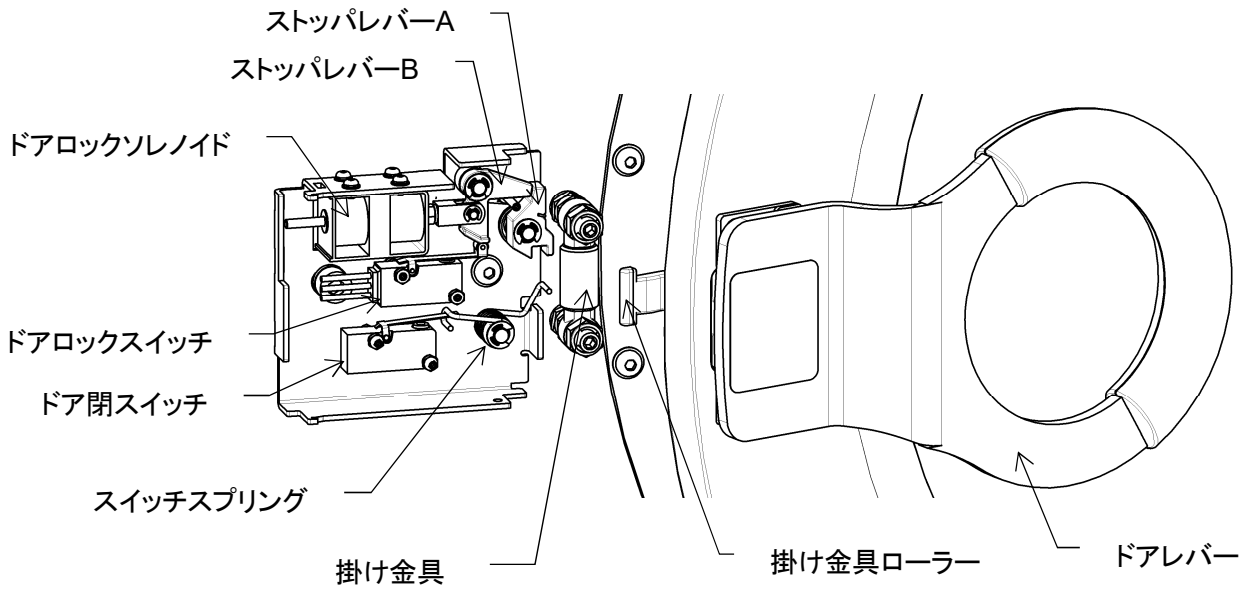
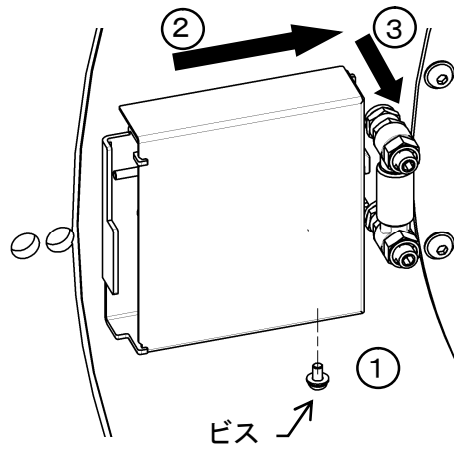


図8-10

1) 機能



警告/WARNING!

- ・ ドアロックスイッチが ON を検知出来なくなった場合は排水弁を開放し、機械を停止する様コントロールされますが、ドラムなどの回転体は直ぐには停止しません。また、加熱されたケーシング内は高温のままです。
- ・ ドアを開ける前にドラムの回転が停止したことを確認し、ドラム内の冷却を待ちドアを開けること。
  - ・ 運転中や、ドアを開けると水漏れを起こす可能性がある場合にドアが開かないようロックします。
  - ・ ドア閉スイッチによりドアの開閉を検知、ドアロックスイッチによりドアがロックされたことを検知します。
  - ・ ドア閉スイッチが ON を検知かつ、ドアロックスイッチが ON を検知していないと、バスケットの回転を伴う操作や給水、給湯、薬剤投入は行えません。



## 2) ドアロックの点検

- ・ 手動操作画面を表示させます。(7.3.4 参照)
- ・ **ドアロック**スイッチが緑色に点灯している場合はドアロックの状態になっていますのでスイッチを押し解除します。

### 重要/IMPORTANT!

- ・ 他の手動操作をすべて終了しないとドアロックは解除できません。
- ・ ドラム内の水位が低水位に達していると、ドアロックが解除できません。
- ・ ドアを開閉します。この時 I/O モニタのドア閉リミットスイッチのランプがドアを閉じた時に点灯すること、開けた時に消灯することを確認します。
- ・ ドアを閉じ、**ドアロック**スイッチを押します。スイッチが緑色に点灯し、ドアがロックされますので、軽くドアレバーを引きロックされていることを確認する。

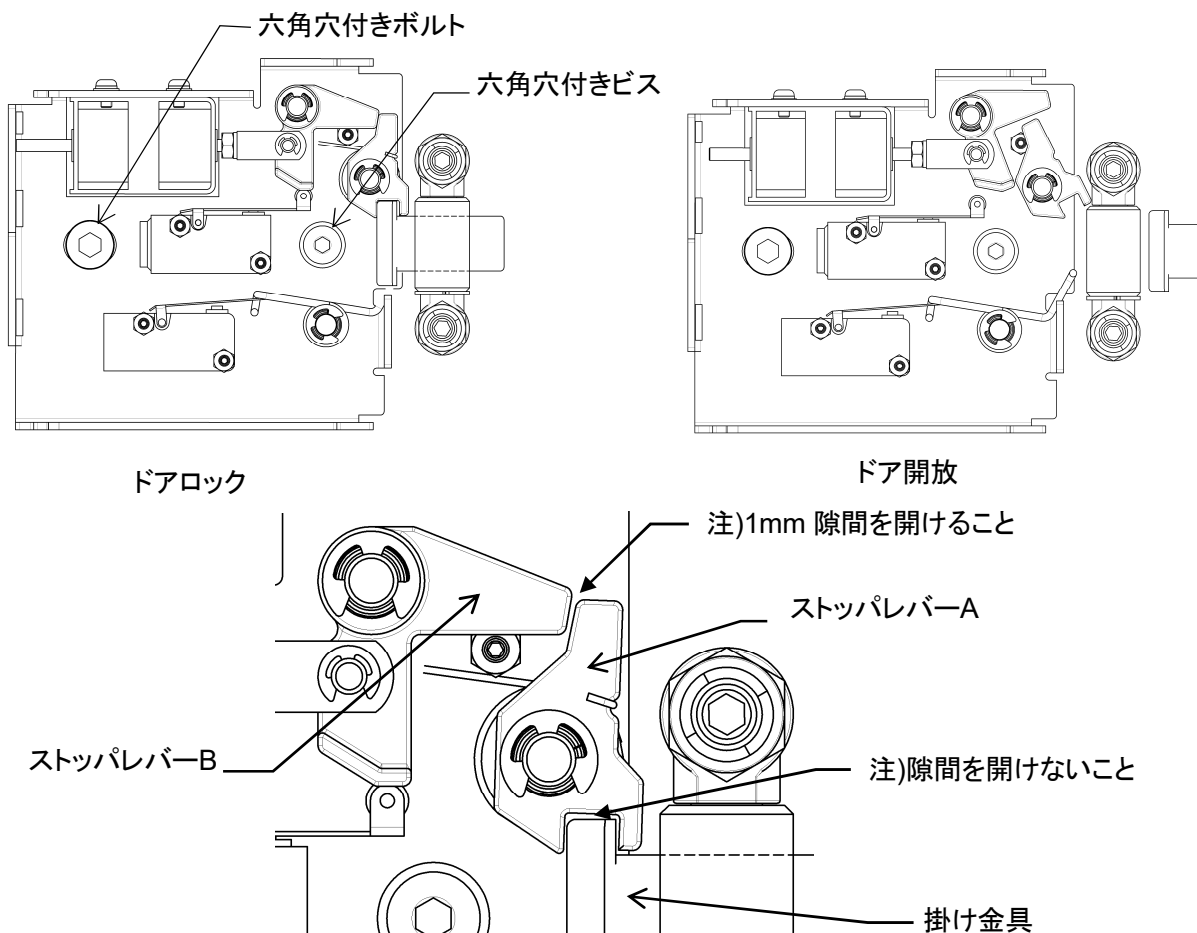


図8-11

## 3) ドアロックの調整

- ・ スイッチカバーの下側のビスを緩めスイッチカバーを右にスライドさせ手前に取り外します。(図8-10)
- ・ ドアロック及びドア開放時、図8-11の様になっています。
- ・ ドアロック時、ストッパレバーA,Bと掛け金具が図8-11の様にかみ合う位置に来る様に六角穴付きボルトと六角穴付きビスを緩めドアロック部を左右にずらし調整します。

8. 3. 6 ドア部(図8-12)



**警告／WARNING!**

- ・ ドアの調整は十分な知識と経験を持った者によって行わなくてはなりません。異常があれば機械の使用を止め、修理スタッフまたは指定の業者に修理を依頼すること。
- ・ 清掃には素材に損害を与える溶剤、研磨材の入った洗剤、傷の付けることのできる素材で出来た布やスポンジを使用しないこと。
- ・ ドアにどの方向からも荷重を掛けてはならない。また、勢いよく開けたり、閉めたりしてはならない。これらの行為は、水漏れをもたらすのみでなく、機械への損害、人への傷害をもたらすかもしれない。

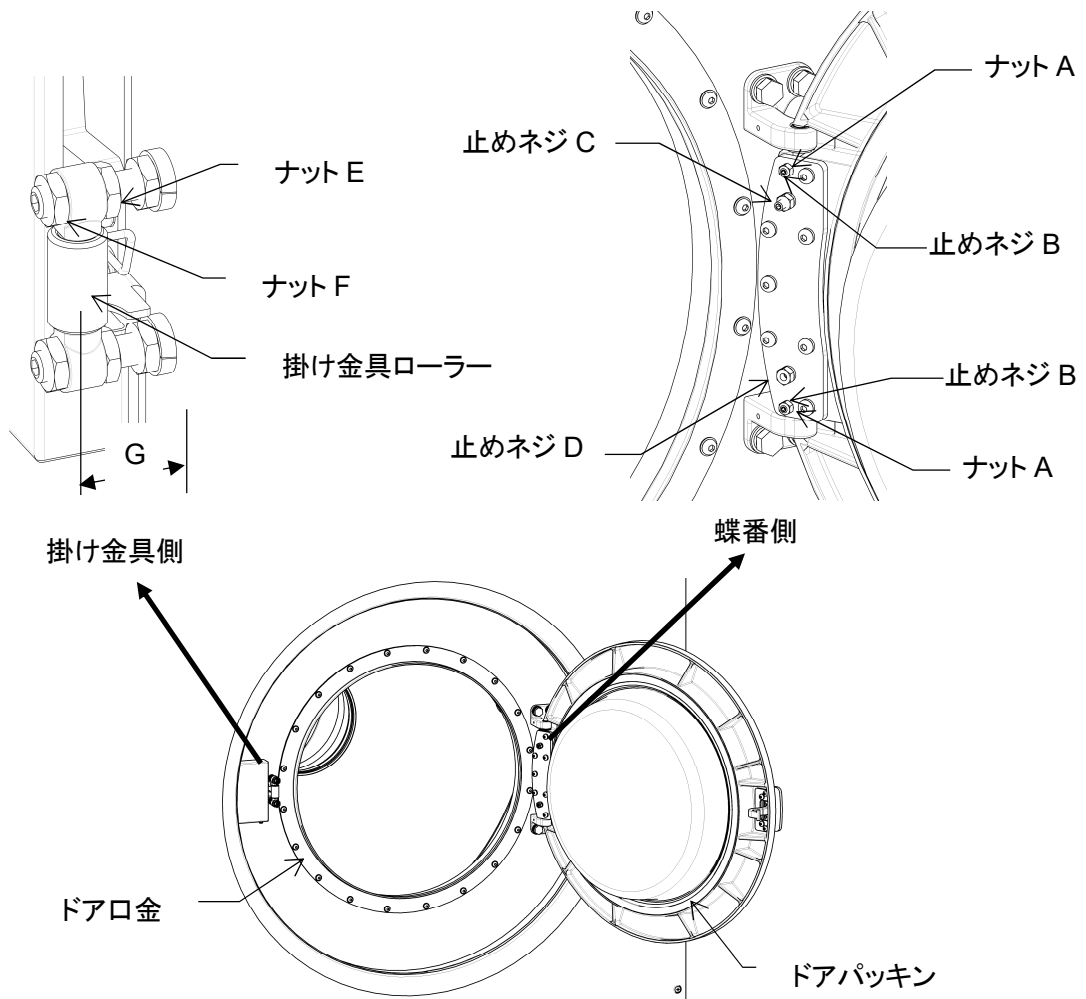


図8-12

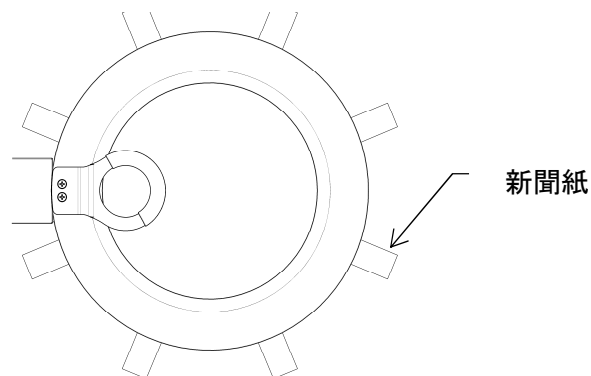


図8-13

## 1) 機能

- ・ドラムへ洗濯物を出し入れする開口部を塞ぐドアで、運転中の洗浄水の漏れを防ぎ、危険な可動部や攪拌される洗濯物への接触を防ぎます。

## 2) ドアパッキンとドア口金の当り調整

- ・新聞紙を 30mm×100mm 程度の大きさにカットした紙を 8 枚用意します。
- ・その紙を(図8-12)の様にドアパッキンとドア口金の間に挟み、ドアを閉めます。この時、水分は十分拭取られ、しばらくドアを開放し乾燥されていなくてはなりません。
- ・挟んだ紙を引っ張ると当りが弱いと切れずに抜けます。
- ・全周8ヶ所で確認し、紙の抜けた位置が右側(蝶番側)あるいは上下であれば蝶番を左側(掛け金具側)であれば掛け金具を調節します。
- ・調整後は緩めたナットを全て確実に締めること。

### <蝶番側の調整>

ナット A を緩めます。

止めネジ B を 10mm 緩めます。

<b>重要/IMPORTANT!</b>
<ul style="list-style-type: none"><li>・止めネジ B の緩めすぎると止めネジが脱落します。</li><li>・止めネジ B を回すときはドアを軽く持ち上げてください</li></ul>



止めネジ C、D に付いているナットを緩めます。

止めネジ C、D を締めれば蝶番側パッキンが強く当たる様になります。

止めネジ C を締めればドア上部側のパッキンが強く当たる様になり、下側の止めネジ D を締めればドア下部側のパッキンが強く当たる様になります。

調整後は止めネジ C、D が緩まないようナットを締めます。

ドアを固定するために、止めネジ B を底付きするまで締め、ナット A を締めます

### <ドアレバー側の調整>

ナット E(2箇所)を緩め、ナット F(2箇所)を締めると掛け金具ローラーの位置 G が小さくなり、ドアレバー側パッキンが強く当たる様になります。

調整後は掛け金具ローラーの位置が変わらないようナット E 及びナット F を確実に締めること。

8. 3. 7 排水弁 (図8-14)

	<b>警告 / WARNING!</b>
<ul style="list-style-type: none"> <li>ケーシング内に水が残っていないことを確認して、水が残っている場合は排水してからメンテナンスを行うこと。</li> </ul>	

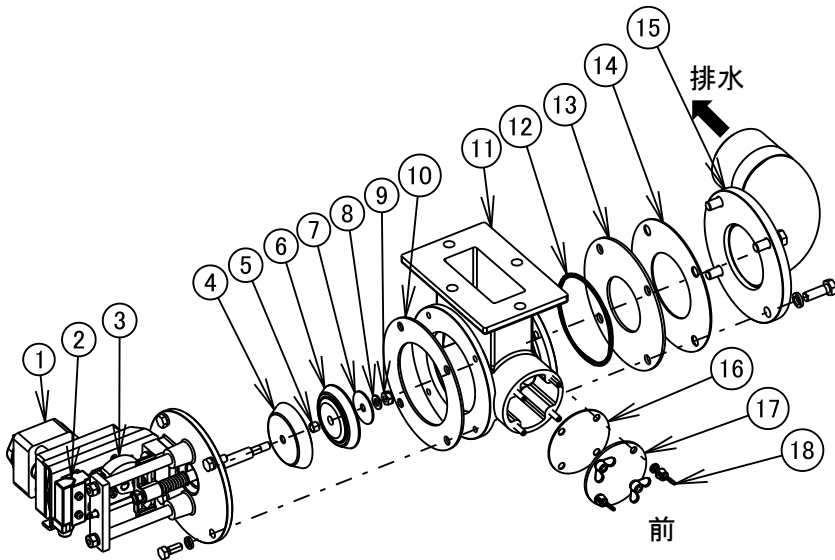


図8-14

1) 機能

- ケーシング内に水を溜めたり、ケーシング内の水を抜いたりする弁です。
- ギアモータで駆動され、排水動作中以外は閉側に位置します。

18	蝶ナット
17	掃除口フタ
16	掃除口フタパッキン
15	排水エルボ
14	排水エルボパッキン
13	排水弁座
12	Oリング (G100)
11	排水弁本体
10	排水弁フタパッキン
9	Uナット, ワッシャ
8	排水弁ロッドパッキン
7	排水弁ワッシャ
6	排水弁補助弁
5	排水弁スペーサ
4	排水弁支え板
3	排水弁マイクロカム
2	リミットスイッチ
1	ギアモータ
番号	部品名称

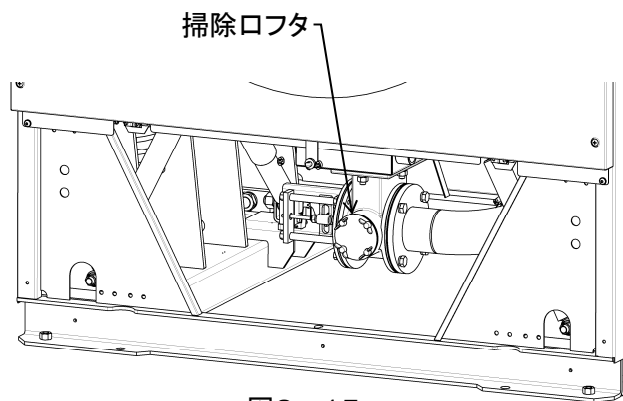



図8-15

## 2) 排水弁の掃除

- ・ 前面下部カバーを外します。(図8-15)
- ・ 前面に⑰掃除口フタが見えます。

	<b>警告／WARNING!</b>
近くに蒸気配管が通っています。十分な本機の冷却を待って、作業を行ってください。	

- ・ 掃除口を開けると排水弁内の排水しきれなかった水が出て来ます。排水弁の下にトレイなどを置き作業すること。
- ・ ⑱蝶ナットを緩め、⑰掃除口フタと⑲掃除口フタパッキンを外します。
- ・ 排水弁内のゴミを取り除き、⑥排水弁補助弁表面に付着物がある場合は拭取ります。
- ・ ⑥排水弁補助弁にひび割れや損傷がないか確認します。  
問題が発見されたなら、⑥排水弁補助弁を新しい物と交換すること。

## 3) 排水弁の動作確認 (図8-16)

- ・ 掃除口を開けると排水弁内の排水しきれなかった水が出て来ます。排水弁の下にトレイなどを置き作業すること。
- ・ ⑱蝶ナットを緩め、⑰掃除口フタと⑲掃除口フタパッキンを外します。
- ・ 排水弁内に身体の一部や物が入っていないことを確認します。
- ・ 排水スイッチを押し排水弁を作動させ、動作を確認する。
- ・ 排水弁が動かない場合は、マイコン(ヒューズ、出力電圧等)の点検を行うこと。

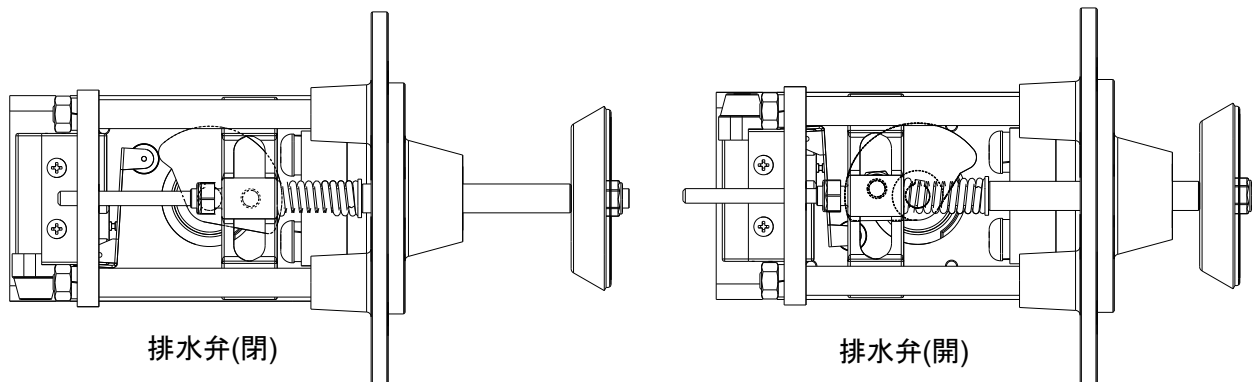


図8-16

#### 4) 排水弁補助弁の交換(図8-14)

- ・ ①モータと②リミットスイッチのケーブルコネクタを外します。①モータアース線を外します。
- ・ ボルト(M8)を緩めて①～⑩一体品を取り外します。
- ・ ⑩U ナット(M8)を緩めて⑤～⑧弁部をシャフトから取り外します。
- ・ ⑥排水弁補助弁の中央にはまっている⑤排水弁スペーサを取り外し新しい⑥排水弁補助弁に取り付けます。
- ・ ⑤～⑧弁部をシャフトに逆の手順で組み付けます。
- ・ ①～⑩一体品をボルト(M8)で組み付けます。
- ・ ①モータと②リミットスイッチのケーブルコネクタ及び、①モータアース線を元の通に接続します。
- ・ ③排水弁マイクロカムの回転方向と排水弁の動作確認を行うこと。  
機械正面から見て時計方向に③排水弁マイクロカムは回転します。
- ・ 排水弁の押し代調整をおこないます。(図8-17)
- ・ ⑱排水弁ロッド金具と⑳Uナットとのスキマが3mm になるようにナットを調整します。

#### 重要/IMPORTANT!

- ・ ①のモータケーブルはマークチューブの表示を確認し間違いがないように接続すること。
- ・ 排水弁の押し代調整は完全に組み上げた状態で行ってください。

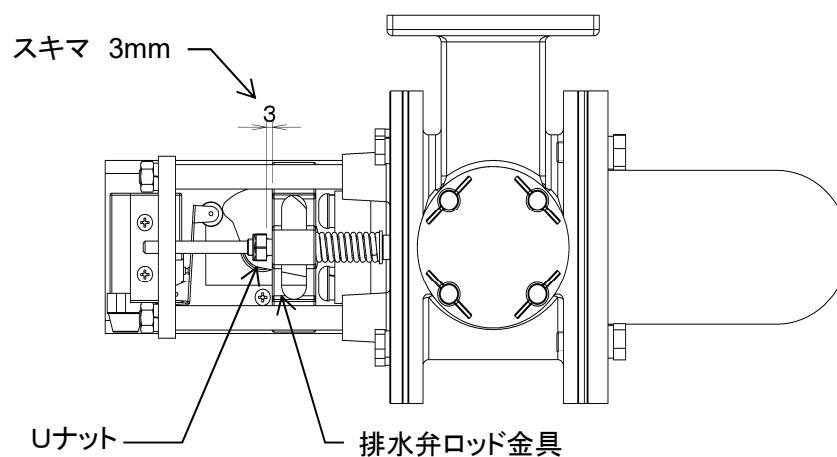




図8-17

### 8. 3. 8 給水, 給湯弁(図8-18)

	<b>警告／WARNING!</b>
・ 給湯配管は高温となります。十分な本機の冷却を待って、作業を行ってください。	

	<b>警告／WARNING!</b>
・ 作業を行う場合は給水, 給湯本管と本機の間に取り付けられた手動弁を閉じ、手動操作で給水, 給湯弁を開き配管内の水, お湯を抜いてください。	
・ 給水弁に給湯配管を接続しないこと。給水弁の故障の原因となります。	

#### 1) 機能

- ・ ケーシング内への給水や給湯をコントロールする弁です。

#### 2) 給水弁の動作確認

- ・ 外部への水漏れが無いか確認する。
- ・ 手動操作を行います。(7. 3. 4参照)
- ・ **排水**スイッチを押し排水弁を開きます。
- ・ **給水**スイッチを押すと給水弁が開き、給水が開始されます。
- ・ しばらくして排水配管から排水が出て来ることを確認する。
- ・ 排水が確認できたら、**給水**スイッチを押し給水弁を閉じます。しばらくして排水が止まれば給水弁は正常に動作しています。

#### 3) 給湯弁の動作確認(オプション)

- ・ 外部への水漏れが無いか確認する。
- ・ 手動操作を行います。(7. 3. 4参照)
- ・ 温度表示が50°C(122°F)以下であることを確認します。  
温度が高い場合は再度給水するなどドラム内を冷却し、温度が安定していることを確認する。この時、温度の再上昇が確認できる場合、給湯弁から漏れが発生している可能性があります。
- ・ 漏れが発生したバルブは交換するか修理し、交換か修理が終わったら、それまでのステップを再確認する。

<b>重要／IMPORTANT!</b>
----------------------

水位が一定以上に達していると、ドアロックが解除されません。
-------------------------------

- ・ **給湯**スイッチを押すと給湯弁が開き、給湯が開始されます。
- ・ 水面が上昇し手動操作画面下部の温度表示が上昇すれば、給湯弁は正常に動作しています。しばらくしても水面上昇と温度上昇が確認出来ない場合、給湯弁に異常があります。
- ・ 温度上昇と水面上昇が確認できたら **給湯**スイッチを押し給湯弁を閉じます。

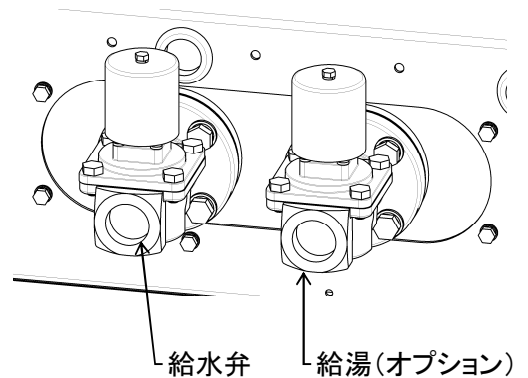




図8-18

### 8. 3. 9 加熱用蒸気弁(図8-19)

	<b>警告／WARNING!</b>
蒸気配管は高温となります。十分な本機の冷却を待って、作業を行ってください。	

	<b>警告／WARNING!</b>
<ul style="list-style-type: none"><li>・ 作業を行う場合は蒸気本管と本機の間に取り付けられた手動弁を閉じ、手動操作で蒸気弁を開き配管内の残圧を抜いてください。</li><li>・ ソレノイド部を断熱材などで覆ってはならない。蒸気弁の故障の原因となります。</li></ul>	

#### 1) 機能

- ・ マイコンの温度制御に基づき、ドラム内への蒸気噴入をコントロールする弁です。
- ・ 蒸気をBポート側からAポート側に流します。

#### 2) 加熱用蒸気弁の点検

- ・ 外部への蒸気漏れが無いか確認する。
- ・ 手動操作を行います。(7. 3. 4参照)
- ・ 設定温度(蒸気温度)を60°C(140°F)に設定します。
- ・ **給水**スイッチを押して給水弁を開き、水位を低以上にする。その時、手動操作画面下部の温度表示が50°C以下であることを確認します。  
温度が高い場合は再度給水するなどドラム内を冷却し、温度が安定していることを確認する。
- ・ ボイラー設備が正常に稼働していることを確認します。
- ・ 蒸気本管と本機の間に取り付けられた手動弁を開きます。この時、温度の再上昇が確認できる場合、加熱用蒸気弁から漏れが発生している可能性があります。  
直ちに蒸気本管と本機の間に取り付けられた手動弁を閉じること。加熱用蒸気弁に異常がありません。
- ・ **蒸気**スイッチを押すと加熱用蒸気弁が開き、蒸気噴入が開始され、ドラム内が設定された温度を超えると加熱用蒸気弁は自動的に閉じます。  
温度上昇が見られない場合、加熱用蒸気弁に異常があります。
- ・ 漏れが発生したバルブは交換するか修理し、交換か修理が終わったら、それまでのステップを再確認する。

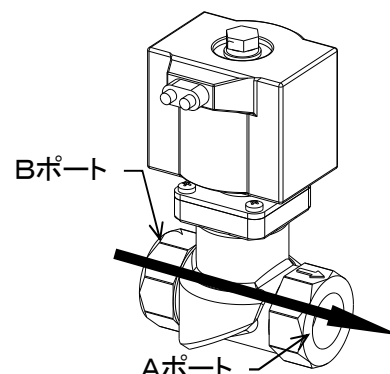



図8-19

<b>重要／IMPORTANT!</b>
----------------------

- |   |
|---|
| <ul style="list-style-type: none"><li>・ 加熱用蒸気弁の操作は水位が水位低以上で操作を行うこと。</li></ul> |
|---|
- ・ その後、温度上昇が止まれば加熱用蒸気弁は正常に動作しています。
  - ・ 温度上昇が続く場合は、直ちに蒸気本管と本機の間に取り付けられた手動弁を閉じること。加熱用蒸気弁に異常があります。



8. 3. 10 ホース類の点検(図8-20)

	<b>警告／WARNING!</b>
<ul style="list-style-type: none"> <li>・ ホース類は定期的に点検し、ホースにわずかでも劣化を確認できたなら、速やかに交換してください。</li> </ul>	

ホース名称	WN103	WN163	WN223
給水ホース	成形品, φ43×332ℓ HNBR(ハイニトリル)		
エア抜きホース	成形品, φ28×300ℓ EPDM	成形品, φ34×390ℓ NBR(ニトリル)	
排水ホース	クリスタルホース WA型 φ75×400ℓ EPDM	クリスタルホース WA型 φ75×470ℓ EPDM	クリスタルホース WA型 φ75×550ℓ EPDM
オーバーフローホース	成形品, φ34×390ℓ NBR(ニトリル)	成形品, φ48×420ℓ NBR(ニトリル)	
洗剤投入ホース	成形品, φ48×310ℓ NBR(ニトリル)		
洗剤投入箱給水ホース	ニューブルホース (NBA25×2S)		
水位検知ホース	ビニールホースφ7 ビニール		
自動給油器ホース	ソフトナイロンチューブφ6 PA12(ポリアミド12)		
排油ホース	ソフトナイロンチューブφ8 PA12(ポリアミド12)	ソフトナイロンチューブφ10 PA12(ポリアミド12)	
洗剤カップ洗淨 給水ホース	ソフトナイロンチューブφ10 PA12(ポリアミド12)		
スチームホース	フレキシブルホース PTFE 10A×1W×550	フレキシブルホース PTFE 15A×1W×600	フレキシブルホース PTFE 15A×1W×740
ノリ吸い上げホース	耐熱サクシヨンホース φ19		
ノリ投入ホース	成形品, φ34×390ℓ NBR(ニトリル)		

ホース名称	WN303	WN353
給水ホース	成形品, $\phi 48 \times 420\text{l}$ NBR(ニトリル)	
エア抜きホース	成形品, $\phi 43 \times 332\text{l}$ HNBR(ハイニトリル)	
排水ホース	クリスタルホース WA型 $\phi 90 \times 455\text{l}$ EPDM	クリスタルホース WA型 $\phi 90 \times 550\text{l}$ EPDM
オーバーフローホース	成形品, $\phi 60 \times 450\text{l}$ NBR(ニトリル)	
洗剤投入ホース	成形品, $\phi 48 \times 310\text{l}$ NBR(ニトリル)	
洗剤投入箱給水ホース	ニューブルホース (NBA25 $\times$ 2S)	
水位検知ホース	ビニールホース $\phi 7$ ビニール	
自動給油器ホース	ソフトナイロンチューブ $\phi 6$ PA12(ポリアミド12)	
排油ホース	ソフトナイロンチューブ $\phi 10$ PA12(ポリアミド12)	
洗剤カップ洗淨 給水ホース	ソフトナイロンチューブ $\phi 10$ PA12(ポリアミド12)	
スチームホース	フレキシブルホース PTFE 20A $\times$ 1W $\times$ 720	
ノリ吸い上げホース	耐熱サクシオンホース $\phi 19$	
ノリ投入ホース	成形品, $\phi 34 \times 390\text{l}$ NBR(ニトリル)	

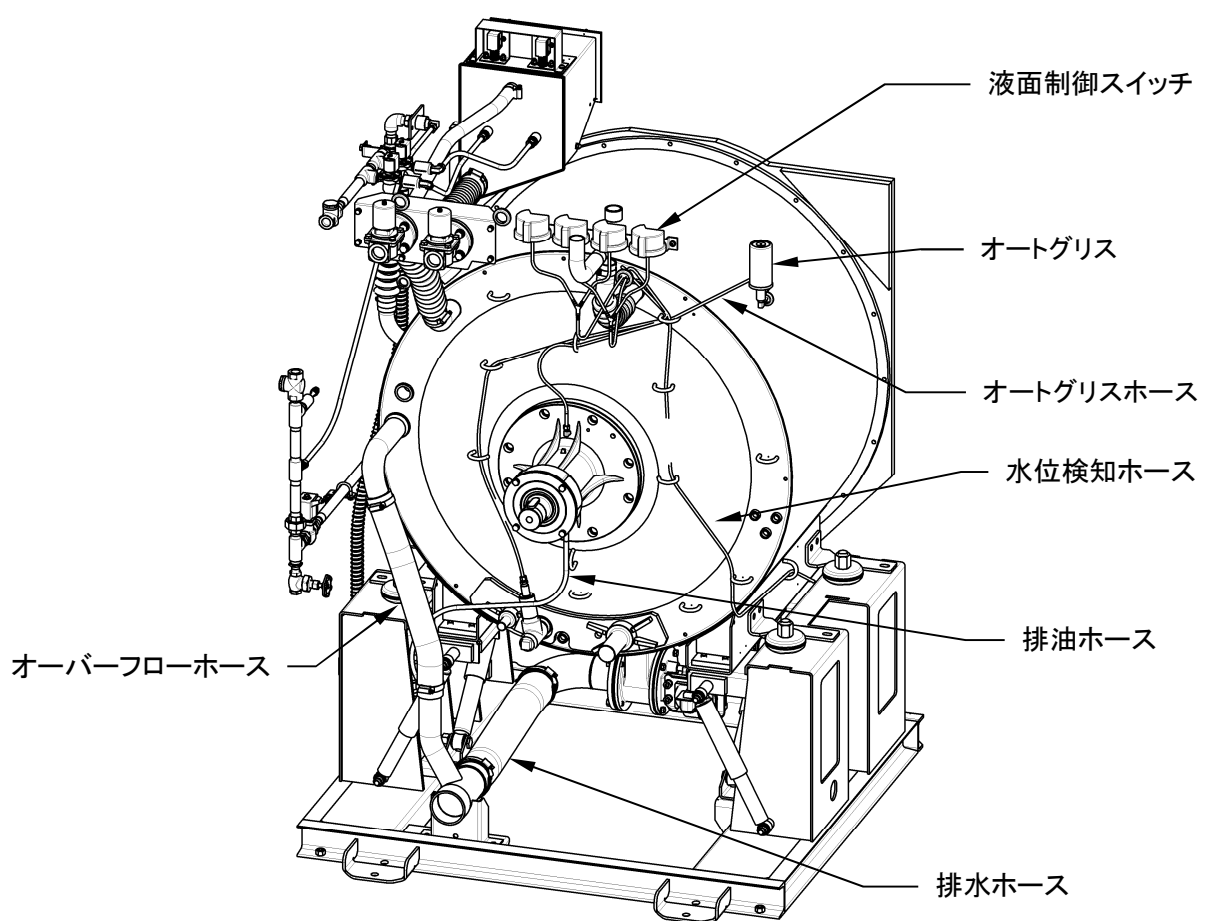
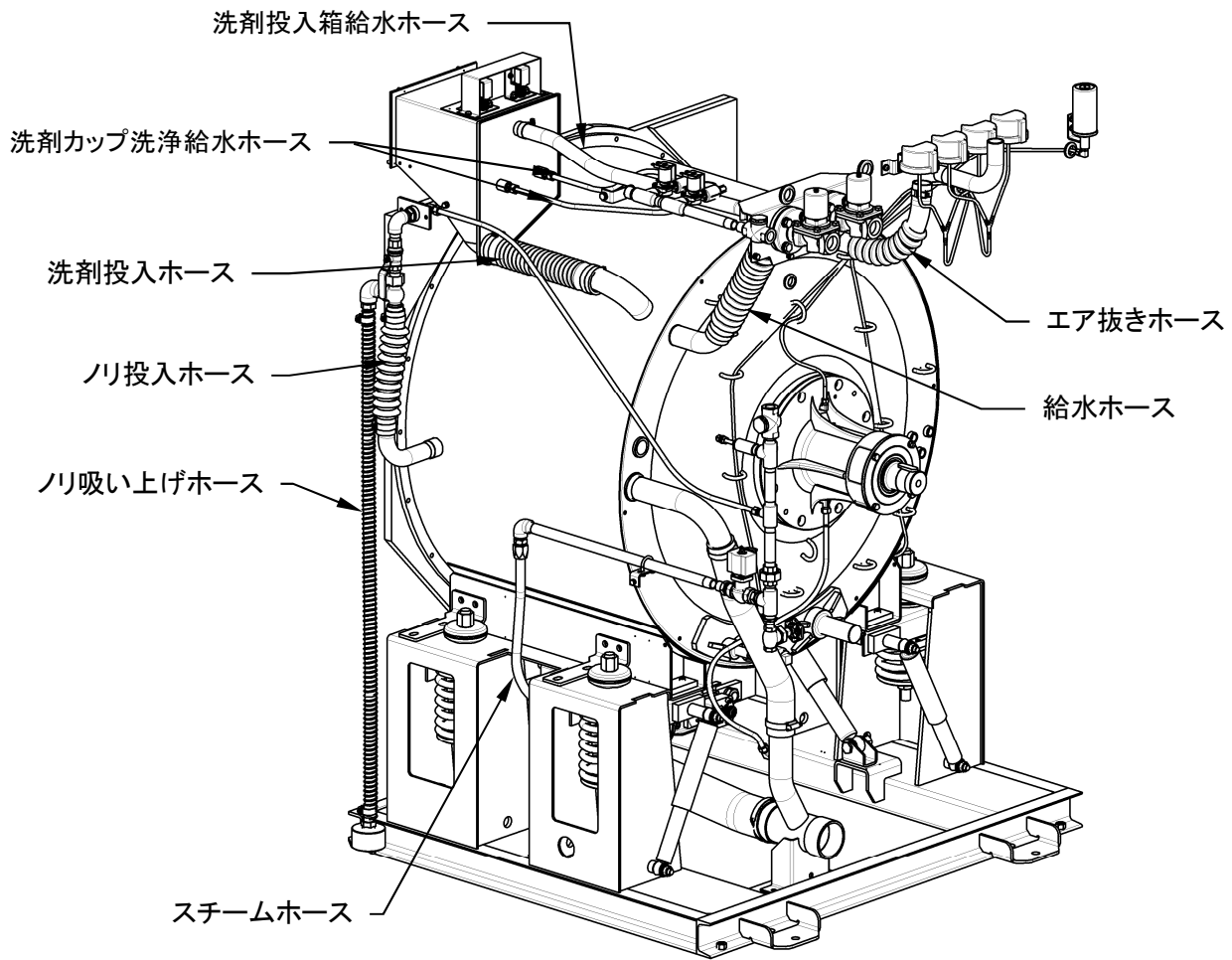



図8-20

### 8. 3. 11 洗剤カップ、洗剤ボックス(図8-21)

	<b>警告/WARNING!</b>
<p>洗剤カップと洗剤ボックス内には化学製品の残留があるかもしれません。適切な保護具を使用してください。</p> <p>洗剤カップは必ず洗剤ボックスに装着してください。洗剤カップを洗剤ボックスに装着していない場合、洗剤カップ洗浄水が飛散することがあります。</p>	

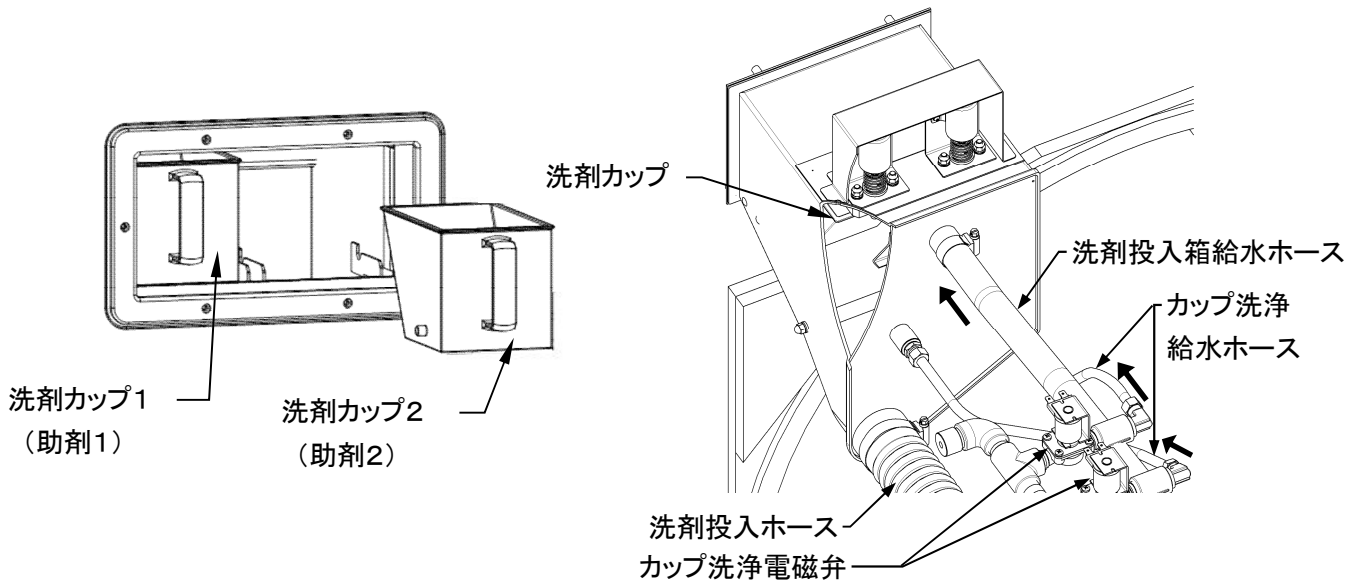


図8-21

#### 1) 機能

各洗剤カップに入れられた洗剤を洗浄プログラムに基づき自動投入します。

#### 2) 洗剤カップ、洗剤ボックスの清掃

洗剤カップを取り外し流水で残った薬品、洗剤分を洗い流し、乾いた布で水滴を拭取ります。

洗剤ボックスは薬品や洗剤が残っていないか目視にて確認し、残っていれば湿らせた布で拭取ります。

### 8. 3. 12 エアークフィルタ(図8-22)



#### 警告/WARNING!

- ・ エアークフィルタは定期的に掃除してください。掃除を怠ると、冷却機能が低下し制御装置の寿命を短くします。また、制御装置が誤作動を起こすことで、人への傷害、本機への損害をもたらす可能性があります。
- ・ エアークフィルタを取り外したまま運転しないでください。制御装置につもった埃は本機の故障を招く恐れがあります。
- ・ エアークフィルタを水洗いした場合は、完全に乾燥した後に取り付けてください。水滴、湿気は制御装置の故障を招く恐れがあります。
- ・ 劣化したエアークフィルタは速やかに交換してください。

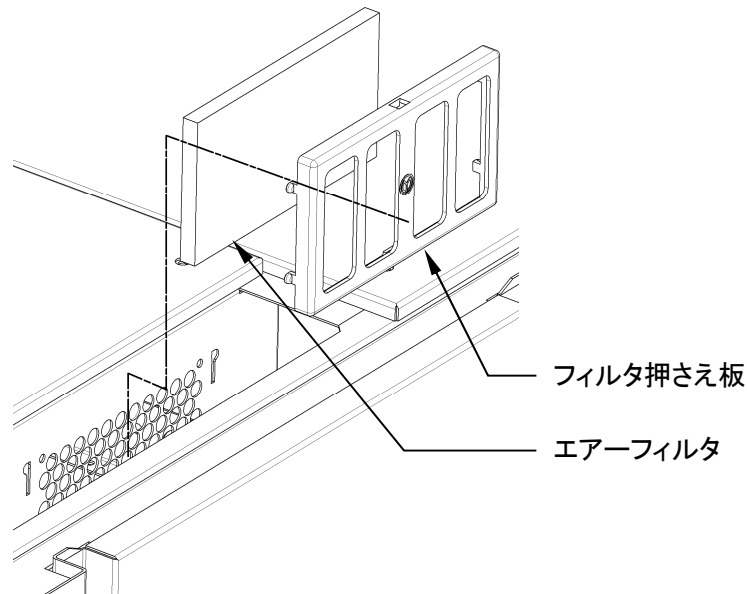


図8-22


#### 1) 機能


インバータボックス、制御ボックス内へ供給される冷却エアに含まれる異物を濾過します。

#### 2) エアークフィルタの清掃

- ・ フィルタ押さえを上引き上げた後、手前に少し引くとエアークフィルタが取り外せます。
- ・ フィルタ表面の埃を除去し、数回手のひらで叩いて掃除します。  
蓄積された付着物により、フィルタが目詰りしてきたら、中性洗剤を付けもみ洗いし流水で洗い流します。  
洗った後はしっかりと搾り、乾いたタオルなどで水気を取って、しっかりと乾燥させます。
- ・ エアークフィルタを掃除した後、逆の要領で取り付けてください。

### 8. 3. 13 ストレーナ(図8-23、図8-24)

	<b>警告／WARNING!</b>
<ul style="list-style-type: none"><li>・ 作業を行う場合は蒸気本管と本機の間に取り付けられた手動弁を閉め蒸気弁、ドレン抜き弁を開き配管内の残圧、ドレンを抜いてください。</li><li>・ 蒸気配管は高温となります。十分な本機の冷却を待って、作業を行ってください。</li></ul>	

	<b>警告／WARNING!</b>
<ul style="list-style-type: none"><li>・ 作業を行う場合は各給水本管と本機の間に取り付けられた各手動弁を閉め、手動操作で各給水弁を開き配管内の水を抜いてください。</li><li>・ 蒸気、各給水、給湯接続口にストレーナが必ず取り付けられた状態で使用してください。</li></ul>	

#### 1) 機能

水、蒸気に含まれる異物を除去し、給水弁、蒸気弁を保護します。

#### 2) ストレーナの掃除と点検

- ・ 各給水、蒸気本管と本機の間に取り付けられた手動弁を閉めます。
- ・ この時、閉じられたバルブに作業中の表示にて、バルブを開いてはならないことを明確に警告します。
- ・ 手動操作で各給水弁、蒸気を開き配管内の水、蒸気を抜きます。(7.3.4 参照)
- ・ ドレン抜き弁を開き配管内のドレンを抜きます。  
ドレン抜き弁はゆっくりと開放します。
- ・ 十分に配管が冷却したことを確認し作業します。
- ・ 各ストレーナフタを緩め、中のストレーナを取り出し掃除します。
- ・ この時、ストレーナにわずかでも劣化を確認できたなら、速やかに交換します。
- ・ 各ストレーナとフタを元に戻し、ドレン抜き弁を閉めます。
- ・ 各給水、蒸気本管と本機の間に取り付けられた手動弁を開き、水漏れ、蒸気漏れが無いことを確認します。

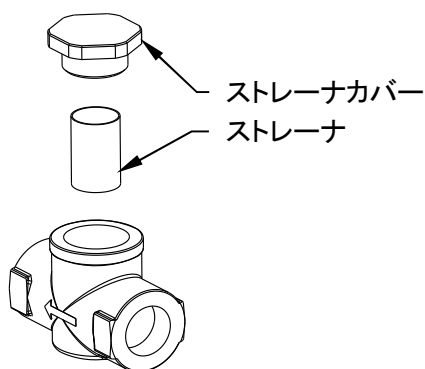


図 8-23

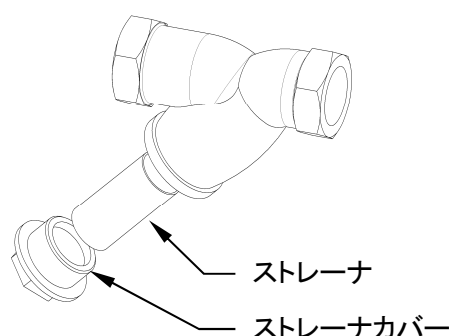


図 8-24

### 8. 3. 14 ヒューズ(図8-25)



#### 警告／WARNING!

メンテナンスを行う時は必ずブレーカを OFF にし、ブレーカに鍵をかける等して、誤って他の人がブレーカを「ON」することのないような対策をし、メンテナンスを行うこと。



#### 警告／WARNING!

ヒューズは高温になっているかもしれません。十分な機械の冷却を待って、メンテナンスを行うこと。



#### 警告／WARNING!

- ・ ヒューズは落したり、衝撃を与えたりしないこと。ヒューズの破損により人への傷害をもたらす危険があります。
- ・ ヒューズはサイズ及び定格電流の異なる物を使用してはなりません。ヒューズを取り替える場合はよく確認し取り替えること。異なるヒューズを使用すると火災、機械への損害、人への死、傷害をもたらす危険があります。

#### 1) 機能

- ・ 電気回路に過電流が流れたとき、溶けて回路を遮断します。
- ・ 定格電流：  
ヒューズ1, 2 … 3A, AC250V

#### 2) ヒューズの交換

- ・ ヒューズホルダーからヒューズを抜き取り、新しいヒューズを差込みます。

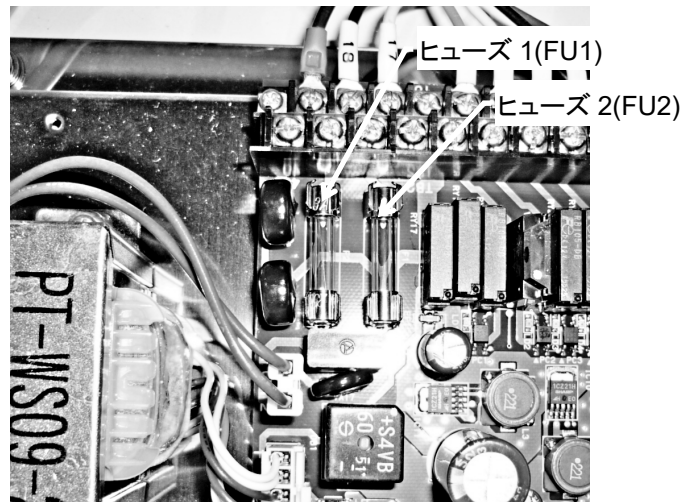



図8-25

## 9. エラー

### 9.1 エラー表示と対処法

	<b>警告／WARNING!</b>
<ul style="list-style-type: none"> <li>エラーが表示された場合は、必ずエラーの原因を解決し運転を再開すること。エラーの原因が解決されぬままの運転再開は、人への死、傷害、本機への損害をもたらす危険があります。</li> <li>異常がある部品を交換しないで運転してはならない。より深刻な人への傷害、本機への損害、をもたらします。異常を放置し使用を続けた事による人への傷害、本機への損害、に対してメーカー及び、販売店はそれらに対し一切の責任を負いません。</li> <li>この項に書かれた内容、及び関連する他の項に書かれた内容を理解できない場合は、点検、調整、修理を試みずに、速やかに指定のサービス業者もしくはメーカーに点検、調整、修理を依頼してください。</li> </ul>	

<b>重要／IMPORTANT!</b>
パラメータ設定を変更された場合はエラー発生条件が変更される項目があります。

No	エラー名	内容	復帰処理
1	モードエラー	運転中、修正中に作動しない操作スイッチが押されました。	自動で復帰します。
2	データエラー	コース1～6の内、工程が全く記憶されていないコースで運転スイッチが押されました。	1. 工程を記憶させてください。 2. 工程が記憶されているコースを選び運転スイッチを押してください。
4	全工程時間 オーバーエラー	全工程時間が99分59秒を超えています。	1. 各工程時間を確認してください。 2. 各工程の時間を変更してください。
6	RAM データ エラー	マイコンの RAM の動作不良です。	1. RAM クリアを行ってください。(7. 2. 10参照) 2. 1で復帰できない場合、マイコンを交換する必要があります。
7	温度エラー	自動運転中にドラム内設定温度より+10℃以上高くなった。又は温度が100℃以上になりました。 給湯弁、加熱用蒸気弁の動作不良の可能性があります。	1. 直ちに給湯本管又は蒸気本管と本機の間に取り付けられた手動弁を閉じてください。 2. 給湯弁の点検をしてください。(8. 3. 8参照) 3. 加熱用蒸気弁の点検をしてください。(8. 3. 9参照) 4. 異常が見つかった部品は交換してください。
15	振動検知エラー	脱水中に振動検知スイッチが5回作動しました。 洗濯物がかたよっている可能性があります。	1. 手でほぐし手動運転にて脱水をしてください。 2. ビニール製品、防水シート等の水を通しにくい製品が混入していないか確認してください。 2. 頻発する場合は、振動検知スイッチの点検をしてください。(8. 3. 3参照)
17	ドアエラー	運転中に、ドアのリミットスイッチの信号が OFF になりました。 ドアが開いたまま運転スイッチ又は手動操作スイッチが押されました。	1. ドアをしっかり閉めてください。 2. ドアロックの点検をしてください。(8. 3. 5参照) 3. リミットスイッチの線の断線を確認してください。 (ドア閉リミットスイッチ:137)



No	エラー名	内容	復帰処理										
22	インバータエラー	駆動モータ用のインバータ(INV1)で異常が発生しました。(インバータは本体上部)	<ol style="list-style-type: none"> <li>1. 付属のインバータのマニュアルをもとにインバータのエラーを確認してください。</li> <li>2. インバータエラーが表示されない場合はインバータを交換してください。</li> <li>3. 脱水回転中に電源停止された次の起動時にインバータエラーが表示された場合、安全のためドアがロックされます。ロックは3分後に解除されます。</li> </ol>										
25	排水弁動作エラー	排水弁が正常に動作していません。	<ol style="list-style-type: none"> <li>1. 手動操作で排水弁が動作しているか確認してください。(8. 3. 7参照、7. 3. 4参照)</li> <li>2. 排水弁モータ、リミットスイッチの線の断線を確認してください。(排水リミット:108、排水モータ:11)</li> <li>3. 脱水回転中に電源停止された次の起動時に排水弁動作エラーが表示された場合、安全のためドアがロックされます。ロックは3分後に解除されます。</li> </ol>										
26	排水エラー	排水弁が開いてから設定時間(3分)以内に排水されませんでした。 洗剤の泡が残っている可能性があります。 排水弁の動作異常、排水ホースの詰り、水位検知異常の可能性がありま。又は、排水管の施工に問題があるかもしれません。	<ol style="list-style-type: none"> <li>1. バスケット内の泡の確認してください</li> <li>2. 排水弁の掃除をしてください。(8. 3. 7参照)</li> <li>3. 排水管の配管が規定通り施工されているか確認してください。(5. 2参照)</li> <li>4. 手動操作で排水弁の動作を確認してください。(8. 3. 7参照、7. 3. 4参照)</li> <li>5. 液面制御スイッチの点検をしてください。(8. 3. 4参照)</li> <li>6. 電源を OFF にして、排水弁モータの線の断線を確認してください。(排水リミット:108、排水モータ:11) 液面制御スイッチの線の断線を確認してください。(線番100)</li> </ol>										
27	ブレーキ抵抗器サーマルエラー	ブレーキ抵抗器(回生抵抗器)のサーマルが作動しました。(後部カバー裏)	<ol style="list-style-type: none"> <li>1. 電源を OFF にして、回生抵抗サーマルの線の断線を確認してください。(回生抵抗サーマル:129)</li> <li>2. 断線していない場合はブレーキ抵抗器、またはインバータの故障が考えられます。ブレーキ抵抗器の抵抗を測ってください。(WN163:25Ω、WN223:40Ω、WN303・353: 16.7Ω) 抵抗が異常な値を示した場合はブレーキ抵抗器、正常な値を示した場合はインバータを交換してください。</li> <li>3. 原因の排除が完了したらサーマルのリセットボタンを押してください。</li> </ol>										
30	サーミスタ断線エラー	ドラム温度サーミスタが断線しています。 コネクタの抜け等の接触不良の可能性がありま。す。  ドラム温度サーミスタ	<ol style="list-style-type: none"> <li>1. サーミスタの接触不良の有無を確認してください。</li> <li>2. サーミスタのコネクタを外して、サーミスタ側のピンで抵抗値を測定してください。(要テスター) 断線した場合は∞を示します。 下表は基準値です。実際は±5%程度の誤差があります。</li> </ol> <table border="1"> <thead> <tr> <th>温度°C(°F)</th> <th>0(32)</th> <th>10(50)</th> <th>20(68)</th> <th>30(86)</th> </tr> </thead> <tbody> <tr> <td>抵抗値 kΩ</td> <td>10.350</td> <td>6.625</td> <td>4.400</td> <td>2.987</td> </tr> </tbody> </table> <p>異常な値を示した場合はサーミスタを交換してください。</p>	温度°C(°F)	0(32)	10(50)	20(68)	30(86)	抵抗値 kΩ	10.350	6.625	4.400	2.987
温度°C(°F)	0(32)	10(50)	20(68)	30(86)									
抵抗値 kΩ	10.350	6.625	4.400	2.987									

No	エラー名	内容	復帰処理										
31	サーミスタ短絡エラー	ドラム温度サーミスタが短絡しています。 コネクタの抜け等の接触不良の可能性があります。	<p>1. サーミスタの接触不良の有無を確認してください。</p> <p>2. サーミスタのコネクタを外して、サーミスタ側のピンで抵抗値を測定してください。(要テスター)</p> <p>短絡した場合は0に近い値を示します。</p> <p>下表は基準値です。実際は±5%程度の誤差があります。</p> <table border="1"> <thead> <tr> <th>温度°C(°F)</th> <th>0(32)</th> <th>10(50)</th> <th>20(68)</th> <th>30(86)</th> </tr> </thead> <tbody> <tr> <td>抵抗値kΩ</td> <td>10.350</td> <td>6.625</td> <td>4.400</td> <td>2.987</td> </tr> </tbody> </table> <p>異常な値を示した場合はサーミスタを交換してください。</p>	温度°C(°F)	0(32)	10(50)	20(68)	30(86)	抵抗値kΩ	10.350	6.625	4.400	2.987
温度°C(°F)	0(32)	10(50)	20(68)	30(86)									
抵抗値kΩ	10.350	6.625	4.400	2.987									
50	水位エラー	給水、給湯を開始してから設定時間(7分)が経過してもドラム内の水位が上昇していません。 給水弁・給湯弁・排水弁の動作異常、漏れ、水位検知異常の可能性があります。 または、給水、給湯の元バルブが開かれていない可能性があります。	<p>1. 給水、給湯の元バルブが開かれているか確認してください。</p> <p>2. ストレーナの点検をしてください。(8. 3. 13参照)</p> <p>3. 手動操作で給水、給湯弁が動作しているか確認してください。</p> <p>4. 排水弁の動作を確認してください。(8. 3. 7参照)</p> <p>5. 液面制御スイッチの点検をしてください。(8. 3. 4参照)</p> <p>6. 電源を OFF にして、給水給湯弁、液面制御スイッチ、排水弁モータの線の断線を確認してください。</p> <p>(給水:15、給湯:13、水位:101~103、排水モータ:11)</p>										
51	蒸気異常エラー	自動運転を開始後、蒸気弁が動作してから一定時間(5分)が経過してもドラム内の水温が設定温度まで一度も上昇していません。 加熱用蒸気弁の動作異常の可能性があります。	<p>1. 蒸気元バルブが開かれているか確認してください。</p> <p>2. ボイラー等が稼働しているか確認してください。</p> <p>3. 加熱用蒸気弁の点検をしてください。</p> <p>4. ストレーナの点検をしてください。(8. 3. 13参照)</p> <p>5. 電源を OFF にして、加熱用蒸気弁の配線が断線していないか確認してください。</p> <p>(蒸気:7)</p>										
53	速度到達信号エラー	インバータからの速度到達の入力信号(周波数到達信号)がありません。 線番135の断線、インバータの故障、モータ・主軸ベアリングの破損の可能性があります。 (インバータは本体上部)	<p>1. 電源をオフにして、速度到達信号の線の断線を確認してください。(線番135)</p> <p>2. モータや主軸から異音がないか確認してください。異音がある場合は専門のサービス業者に点検を依頼してください。</p> <p>3. オートグリスが残っているか、規定通りに設定されているか、給油配管の詰りがなく確認してください。</p>										
54	停止信号エラー	インバータからの停止信号(低速度信号)がありません。(インバータは本体上部) 線番134の断線、インバータの故障の可能性があります。	電源を OFF にして、停止信号(低速度信号)の線の断線を確認してください。(線番134)										
57	設定水位未到達エラー	給水、給湯を開始し一定時間(21分間)が経過してもドラム内の水位が設定水位まで上昇していません。 給水弁、給湯弁の動作異常、排水弁の動作異常、漏れ、液面制御の異常の可能性があります。	<p>1. 給水、給湯の元バルブが開かれているか確認してください。</p> <p>2. 手動操作で給水、給湯弁が動作しているか確認してください。(8. 3. 8参照、7. 3. 4参照)</p> <p>3. 排水弁の動作確認をしてください。(8. 3. 7参照)</p> <p>4. ストレーナの点検をしてください。(8. 3. 13参照)</p> <p>5. 液面制御スイッチの点検をしてください。(8. 3. 4参照)</p> <p>6. 電源を OFF にして、給水、給湯電磁弁、液面制御の配線が断線していないか確認してください。</p> <p>(給水:15、給湯:13、水位:101~103)</p>										

No	エラー名	内容	復帰処理
59	ドアロックエラー	ドアロックリミットスイッチの信号が検知できません。 運転中や手動操作中にドアロックが外れた可能性があります。	1. ドアロックリミットスイッチの点検をしてください。(8. 3. 5参照) 2. 電源を OFF にして、ドアロックリミットスイッチの線の断線を確認してください。(線番 110,111)

## 洗濯事業に関連する労働安全衛生法・規則について

本機は労働安全衛生法・規則に該当する機械です。  
従って、下記の事項が使用者に義務づけられています。  
必ず遵守して頂きますようお願いいたします。

遠心機械に関する確認事項内容(対象機種;ドライクリーニング機、水洗機)

1. 内容物を取り出す場合の運転停止(労働安全衛生規則第百三十九条)  
機械の運転を停止してから内容物を取り出すこと。
2. 最高使用回転数をこえる使用の禁止(労働安全衛生規則第百四十条)  
機械の最高使用回転数をこえて使用しないこと。
3. 定期自主検査(労働安全衛生規則第百四十一条)  
一年以内ごとに一回、以下の自主検査を行ない、三年間記録を保存すること。

### 1) 点検すべき事項

- (1) 回転体の異常の有無
- (2) 主軸の軸受部の異常の有無
- (3) ブレーキの異常の有無
- (4) 外枠の異常の有無
- (5) 前各号に掲げる部分のボルトの緩みの有無

### 2) 記録すべき事項

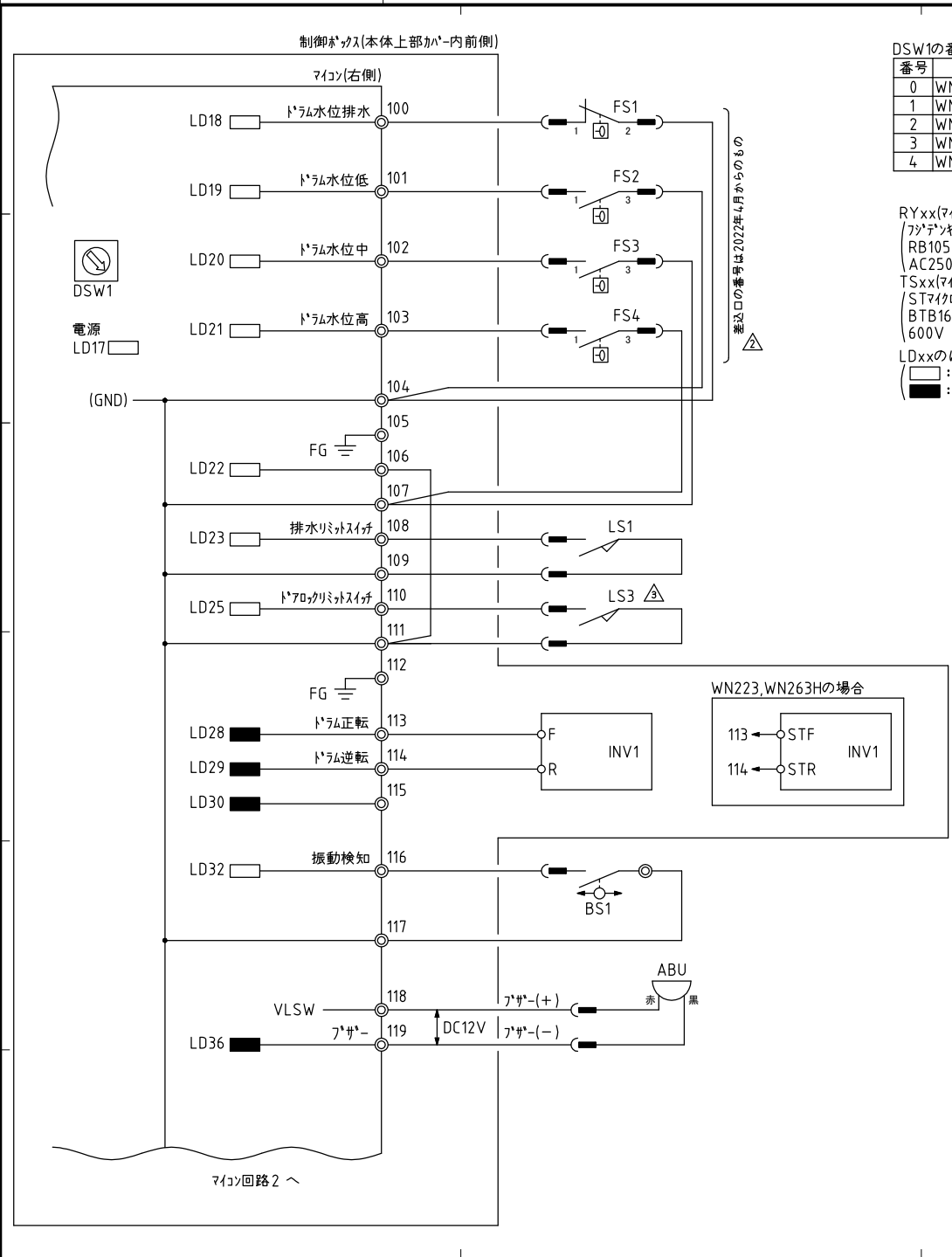
- (1) 検査年月日
- (2) 検査方法
- (3) 検査箇所
- (4) 検査の結果
- (5) 検査を実施した者の氏名
- (6) 検査の結果に基づいて補修等の措置を講じた時は、その内容

### 3) 補修等

点検を行ない、異常を認めた場合、直ちに補修その他の必要な措置を講じること。



配布先	図
寸切	
資切	
シャ	
タレ	
バイ	
ブレ	
レーザ	
曲	
スピ	
ガス切	
ロール	
機械	
製缶	
特機	
一機	
二機	
三機	
電気	
資材	
木型	
外注	
メッキ	
控	
合計	



DSW1の番号について

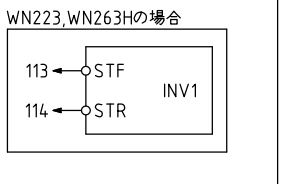
番号	機種
0	WN103 WN123H
1	WN163 WN203H
2	WN223 WN263H
3	WN303 WN353H
4	WN353 WN403H

RYxx(マイコン内部リレー)  
 フジデン  
 RB105  
 AC250V 5A/DC30V 5A

TSxx(マイコン内部ドライバ)  
 STマクロ  
 BTB16-600CWRG  
 600V 16A

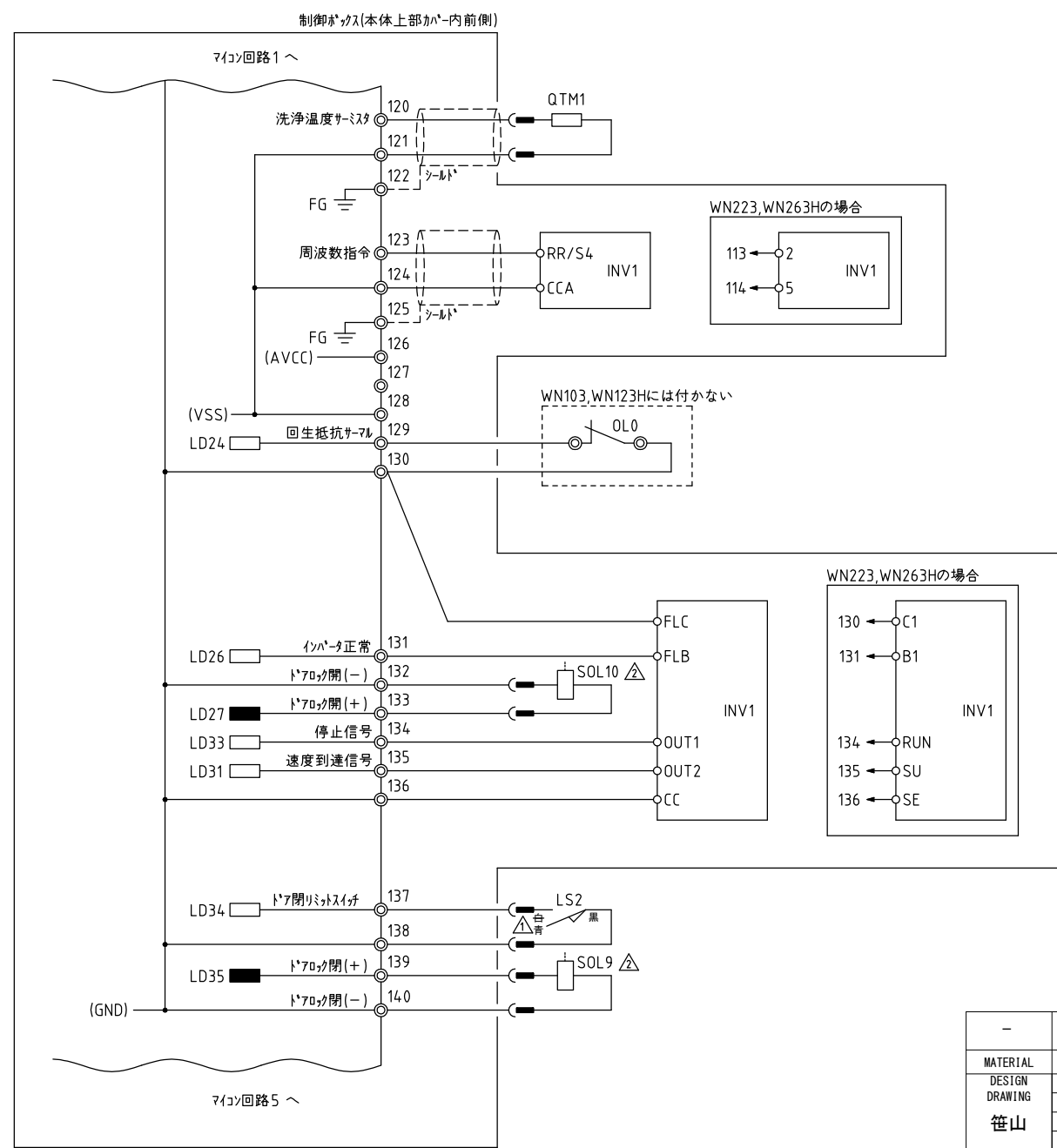
LDxxについて  
 □ : 入力  
 ■ : 出力

記号	名称	機種	型式・概要	製造元
FS1(排水) FS2(低) FS3(中) FS4(高)	液面制御スイッチ1-4	WN103 WN123H	J231-155 AC200V(排水)	CKD
			J231-153 AC200V(低)	
			J231-152 AC200V(中)	
			J231-152 AC200V(高)	
LS1	排水リミットスイッチ	WN163 WN203H	J231-155 AC200V(排水)	CKD
			J231-153 AC200V(低)	
			J231-154 AC200V(中)	
			J231-153 AC200V(高)	
LS3	ドラムリミットスイッチ	WN223 WN263H	J231-155 AC200V(排水)	CKD
			J231-154 AC200V(低)	
			J231-152 AC200V(中)	
			J231-152 AC200V(高)	
ABU	アザー	WN303 WN353H WN403H	J231-155 AC200V(排水)	CKD
			J231-154 AC200V(低)	
			J231-152 AC200V(中)	
			J231-152 AC200V(高)	
LS1	排水リミットスイッチ	兼用	AZ7141-44	Panasonic
LS3	ドラムリミットスイッチ	兼用	D2VW-01L2-1MS(2024.1~)	OMRON
ABU	アザー	兼用	EB1113 DC12V 0.095A (~2019.3) EB4015C-30C150-24V (2019.4~)	Panasonic FDK



MATERIAL		DRAWING NUMBER		PARTS NAME		pcs	ABSTRACT		WEIGHT	LOT NO.
-		-		マイコン回路 1		-	-		-	-
DESIGN DRAWING	10	9	8	5	4	3	2	1	trig.	DRAWING NUMBER
笠山	17・6・12	17・6・12	17・6・12	17・6・12	17・6・12	17・6・12	17・6・12	17・6・12	SCALE	製造開始月 2017-6
FREE		FREE		FREE		FREE		FREE		<b>EWMRZ0000 (1/10)</b>
MACHINE		PART		SCALE		SCALE		SCALE		OLD DRAWING NUMBER
全自動水洗機		操作部		操作部		操作部		操作部		-
WN103 WN163 WN223 WN303 WN353 WN123H WN203H WN263H WN353H WN403H		-		-		-		-		-

配布先	図
寸切	
資切	
シャ	
タレ	
バイ	
ブレ	
レーザ	
曲	
スピ	
ガス切	
ロール	
機械	
製缶	
特機	
一機	
二機	
三機	
電気	
資材	
木型	
外注	
メッキ	
控	
合計	



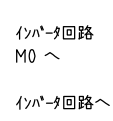
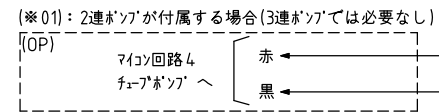
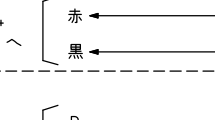
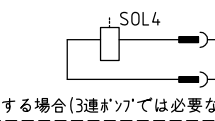
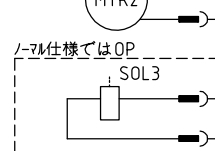
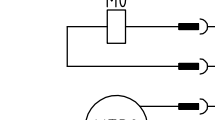
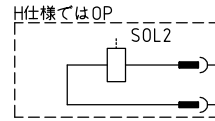
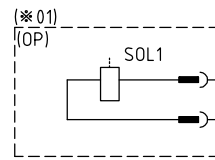
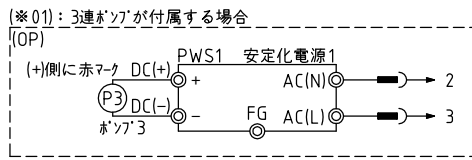
記号	名称	機種	型式・概要	製造元
QTM1	洗浄温度サミスタ	兼用	M4-25THE 0-80℃max100℃	TOHO
OL0	回生抵抗サミル	WN163 WN303 WN353 WN203H WN353H WN403H	回生抵抗の一部(インバータ回路に示す)	
		WN223 WN263H	TH-T25-3.6A(2.8-4.4)	MITSUBISHI
LS2	ドア閉リミットスイッチ	兼用	ABV163261(~2019年3月) D2VW-01L1-3MS(2019年4月~)	Panasonic OMRON
SOL9,10	ドアロックソレノイド*	兼用	S1024-PULL DC24V(~2023年12月) SH2LC 1140-24 DC24V(2024年1月~)	新電元

-		マイコン回路 2		-		-	
MATERIAL	DRAWING NUMBER	PARTS NAME		pcs	ABSTRACT		WEIGHT LOT NO.
DESIGN DRAWING	1 0	5		trig.	DRAWING NUMBER		製造開始月 2017-6
笹山	9	4		SCALE	<b>EWMRZ0000 (2/10)</b>		
	8	3		FREE			
	7	2	異形品17707対応	2023/12/12			
	6	1	異形品17707対応	2019/6/10			
MACHINE	全自動水洗機		PART	操作部		OLD DRAWING NUMBER	
					WN103 WN163 WN223 WN303 WN353 WN123H WN203H WN263H WN353H WN403H	-	

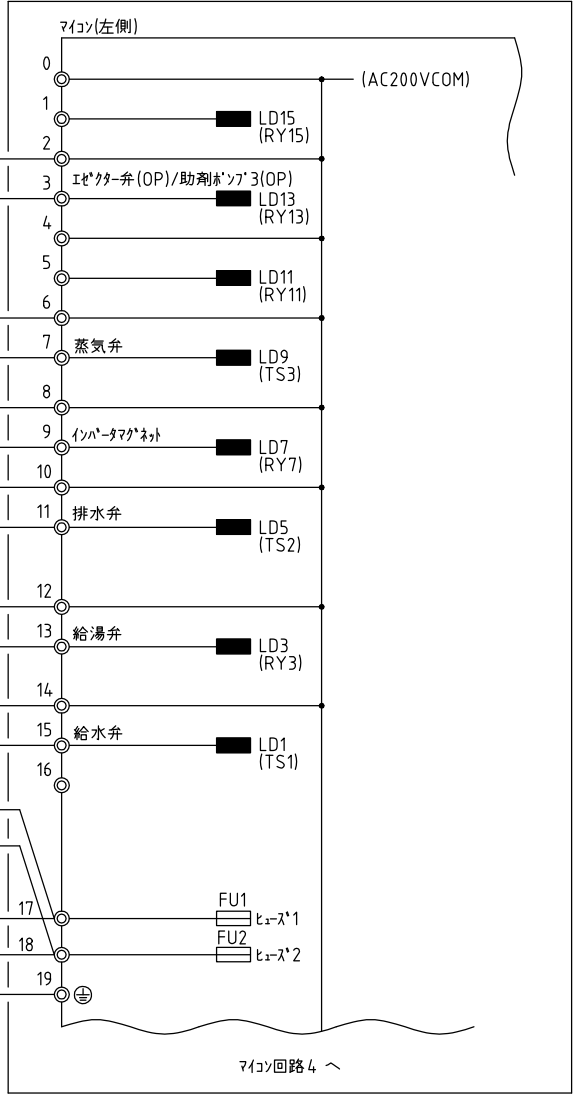
配布先	図
寸切	
資切	
シャ	
タレ	
バイ	
ブレ	
レーザ	
曲	
スピ	
ガス切	
ロール	
機械	
製缶	
特機	
一機	
二機	
三機	

電	
資	
材	
木	
外	
注	
メ	
キ	
控	
合	
計	

記号	名称	機種	型式・概要	製造元
SOL1	エレクトロ弁	兼用	APK11-10A-C4A AC200V	CKD
SOL2	蒸気弁	WN103 WN163 WN223	VKK-15SS AC200V	KEIHIN
		WN123H WN203H WN263H		
SOL3-4	給湯弁 給水弁	WN303 WN353	VKK-20SS AC200V	KEIHIN
		WN353H WN403H		
SOL3-4	給湯弁 給水弁	WN103	VKD-20WG AC200V	KEIHIN
		WN123H	VXR2150-06-2G AC200V	CKD
		WN163 WN223	VKD-25WGK AC200V	KEIHIN
		WN203H WN263H	VXR2260-10-2G AC200V	CKD
		WN303 WN353	APK21-32A-03A AC200V	CKD
SOL3-4	給湯弁 給水弁	WN353H WN403H	VXR2270-12-2G AC200V	CKD
MTR2	排水モーター	兼用	GCY25 DG200P-437 AC200V 50/60Hz 0.55/0.38A	DOK
M0	インバータマグネット	WN103 WN163 WN223	S-T21 AC200V 補助接点2a2b	MITSUBISHI
		WN123H WN203H WN263H		
M0	インバータマグネット	WN303 WN353	S-T35 AC200V 補助接点2a2b	MITSUBISHI
		WN353H WN403H		
FU1-2	ヒューズ1-2	兼用	FGB0 250V3A	富士端子工業
P3	助剤ホック3	兼用	WP1000-S4.8M2-WI6-B DC24V (洗剤用)	WELCO
			WP1000-P4.8M2-WI6-B DC24V (助剤用)	
PWS1	安定化電源1	兼用	PBA15F-24 DC24V0.7A AC100-240V0.4A	COSEL



制御ホック(本体上部ホック-内前側)

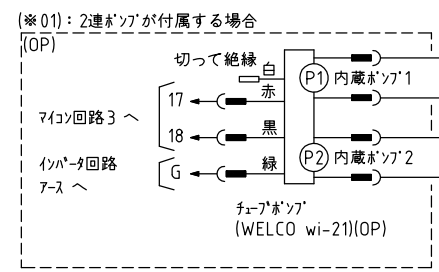
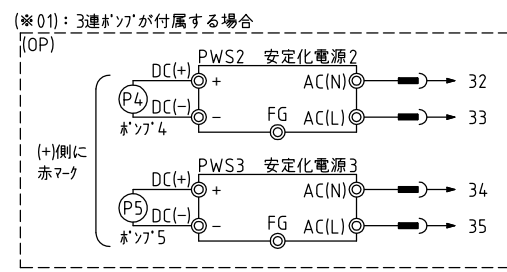
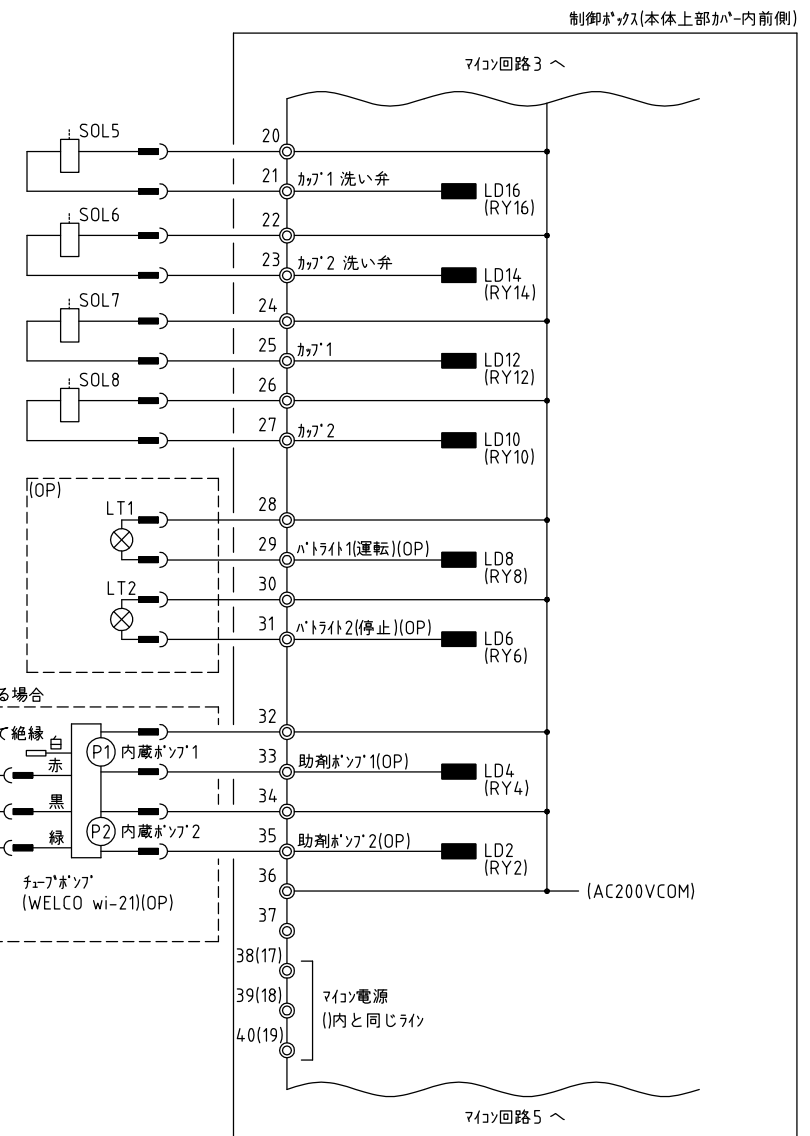


-		マイコン回路 3		-		-	
MATERIAL	DRAWING NUMBER	PARTS NAME		pcs	ABSTRACT	WEIGHT	LOT NO.
DESIGN	10			5	DRAWING NUMBER	製造開始月 2017-6	
DRAWING	9			4			
	8			3			
	7			2			
	6			1			
MACHINE				PART		OLD DRAWING NUMBER	
全自動水洗機				操作部		-	
				WN103 WN163 WN223 WN303 WN353 WN123H WN203H WN263H WN353H WN403H			



配布先	図
寸切	
資切	
シャ	
タレ	
バイ	
プレ	
レーザ	
曲	
スピ	
ガス切	
ロール	
機械	
製缶	
特機	
一機	
二機	
三機	
電気	
資材	
木型	
外注	
メッキ	
控	
合計	

記号	名称	機種	型式・概要	製造元
SOL5-6	カッ洗い弁1-2	兼用	J240-141 AC200V	CKD
SOL7-8	カッ解放リリフト1-2	兼用	SAL-03 AC200V	国際電業
LT1-2	ハトライト1-2	兼用	SKH-200EA AC200V	ハトライト
P1-2	wi-21内蔵ホソッ1-2	兼用	WP1000-S4.8M2-WI6-B DC24V (wi-21内蔵 洗剤用)	WELCO
			WP1000-P4.8M2-WI6-B DC24V (wi-21内蔵 助剤用)	
P4-5	助剤ホソッ1-2	兼用	WP1000-S4.8M2-WI6-B DC24V (洗剤用)	WELCO
			WP1000-P4.8M2-WI6-B DC24V (助剤用)	
PWS2-3	安定化電源2-3	兼用	PBA15F-24 DC24V0.7A AC100-240V0.4A	COSEL

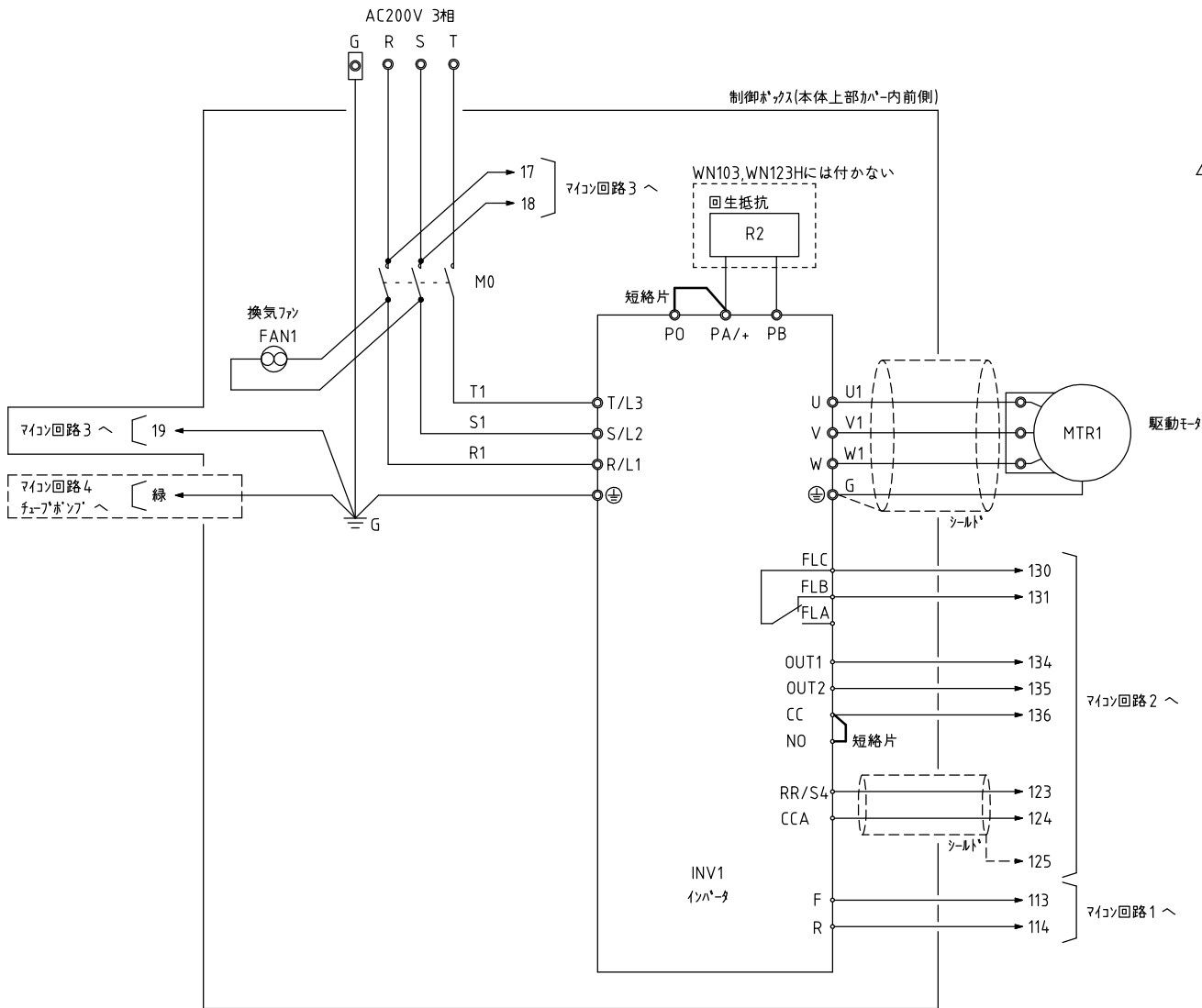


-		マイコン回路 4		-		-	
MATERIAL	DRAWING NUMBER	PARTS NAME		pcs	ABSTRACT	WEIGHT	LOT NO.
DESIGN	10	5		trig.	DRAWING NUMBER	製造開始月 2017-6	
DRAWING	9	4		SCALE	<b>EWMRZ0000 (4/10)</b>	-	
	8	3		FREE			
	7	2					
	6	1					
MACHINE	全自動水洗機		PART	操作部		OLD DRAWING NUMBER	
				WN103 WN163 WN223 WN303 WN353 WN123H WN203H WN263H WN353H WN403H			



配布先	図
寸切	
資切	
シャ	
タレ	
バイ	
ブレ	
レーザ	
曲	
スピ	
ガス切	
ロール	
機械	
製缶	
特機	
一機	
二機	
三機	
電気	
資材	
木型	
外注	
メッキ	
控	
合計	

WN223, WN263H以外



記号	名称	機種	型式・概要	製造元
△ INV1	インバータ	WN103 WN123H	(~2021.3) VF-AS1-2022PL2.2kW AC200V (2021.4~) VF-AS3J-2022PL2.2kW AC200V	TOSHIBA
		WN163 WN203H	(~2021.5) VF-AS1-2037PL3.7kW AC200V (2021.6~) VF-AS3J-2037PL3.7kW AC200V	TOSHIBA
		WN303 WN353 WN353H WN403H	(~2021.7) VF-AS1-2055PL5.5kW AC200V (2021.8~) VF-AS3J-2055PL5.5kW AC200V	TOSHIBA
MTR1	駆動モータ	WN103 WN123H	IKH3-FBKA21E-4P-2.2KW AC200V60Hz9.4A	TOSHIBA
		WN163 WN203H	IKH3-FBKA21E-4P-3.7KW AC200V60Hz14.6A	TOSHIBA
		WN303 WN353 WN353H WN403H	IKH3-FBKA21E-6P-5.5KW AC200V60Hz22.4A	TOSHIBA
		WN163 WN203H	CAB394 500W 25Ω	ファ・テック
R2	回生抵抗	WN303 WN353 WN353H WN403H	CAB336 500W 16.7Ω	ファ・テック
		FAN1	換気ファン	兼用

-		インバータ回路 1		-		-	
MATERIAL	DRAWING NUMBER	PARTS NAME		pcs	ABSTRACT	WEIGHT	LOT NO.
DESIGN	10	5		trig.	DRAWING NUMBER	製造開始月 2017-6	
DRAWING	9	4		SCALE	<b>EWMRZ0000 (6/10)</b>		
	8	3		FREE			
	7	2					
	6	1	インバータ回路の部品変更 2021/3/18				
MACHINE	全自動水洗機		PART	操作部		OLD DRAWING NUMBER	
					WN103 WN163 WN223 WN303 WN353 WN123H WN203H WN263H WN353H WN403H	-	

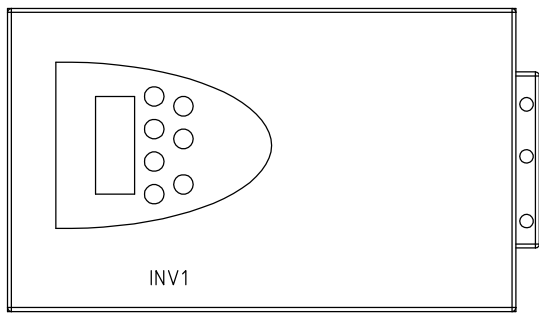




配布先	図
寸切	
資切	
シャ	
タレ	
パイ	
ブレ	
レーザ	
曲	
スピ	
ガス切	
ロール	
機械	
製缶	
特機	
一機	
二機	
三機	
電気	
資材	
木型	
外注	
メッキ	
控	
合計	

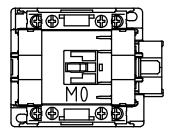
05

FAN1

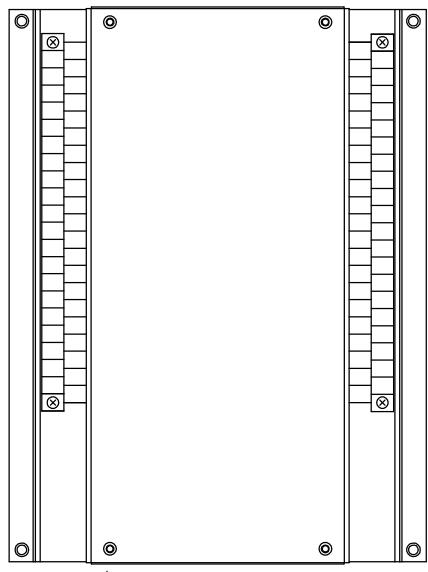


01

02



⊗ ⊕



マイコン

03

04

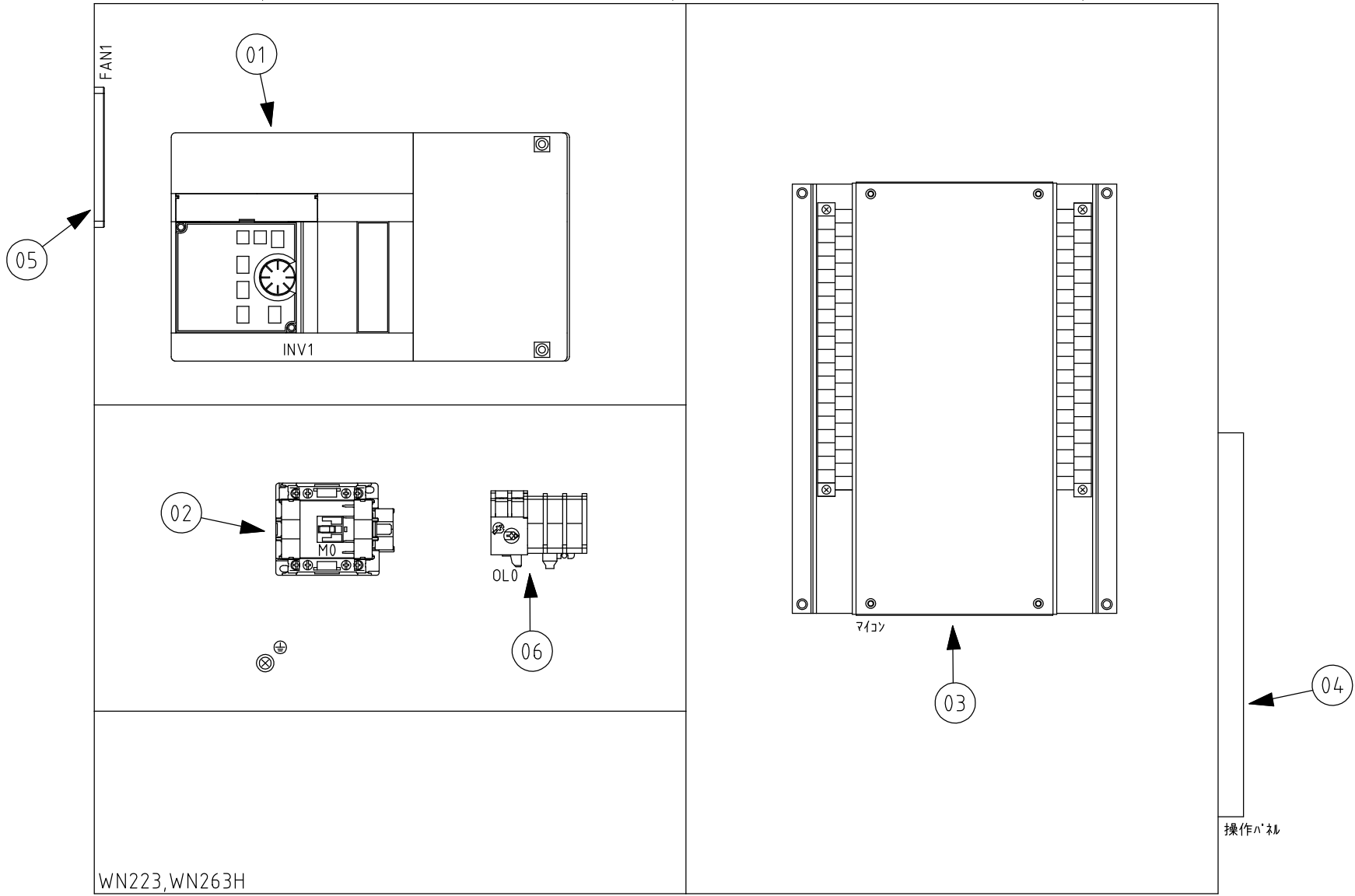
操作パネル

WN163, WN303, WN353, WN203H, WN353H, WN403H

No.	記号	名称	型式	製造元
01	INV1	インバータ	インバータ回路1に記載	
02	M0	インバータマグネット	マイコン回路3に記載	
03	-	マイコン	WS09	サンエス
04	-	操作パネル	WD05	サンエス
05	FAN1	換気ファン	インバータ回路1に記載	

-		制御ボックス配置図 2		-	
MATERIAL	DRAWING NUMBER	PARTS NAME		pcs	ABSTRACT
DESIGN DRAWING	1 0	5		trig.	DRAWING NUMBER
	9	4		SCALE	製造開始月 2017-6
	8	3		FREE	<b>EWMRZ0000 (9/10)</b>
	7	2			
	6	1			
MACHINE	全自動水洗機		PART	操作部	
	WN103	WN163	WN223	WN303	WN353
	WN123H	WN203H	WN263H	WN353H	WN403H
	OLD DRAWING NUMBER				-

配布先	図
寸切	
資切	
シャ	
タレ	
パイ	
ブレ	
レーザ	
曲	
スビ	
ガス切	
ロール	
機械	
製缶	
特機	
一機	
二機	
三機	
+	
電気	
資材	
木型	
外注	
メッキ	
+	
控	
合計	
+	



No.	記号	名称	型式	製造元
01	INV1	インバータ	インバータ回路2に記載	
02	M0	インバータマグネット	マイコン回路3に記載	
03	-	マイコン	WS09	サンエス
04	-	操作パネル	WD05	サンエス
05	FAN1	換気ファン	インバータ回路2に記載	
06	OL0	回生抵抗サーマル	マイコン回路2に記載	

-		制御ボックス配置図 3			-		-	
MATERIAL	DRAWING NUMBER	PARTS NAME			pcs	ABSTRACT		
DESIGN DRAWING	10	5	4	3	trig.	DRAWING NUMBER		
	9	4	3	2	SCALE	製造開始月 2017-6		
	8	3	2	1	FREE	<b>EWMRZ0000 (10/10)</b>		
	7	2						
	6	1						
MACHINE	全自動水洗機			PART	操作部		OLD DRAWING NUMBER	
							WN103 WN163 WN223 WN303 WN353	
							WN123H WN203H WN263H WN353H WN403H	
							-	

