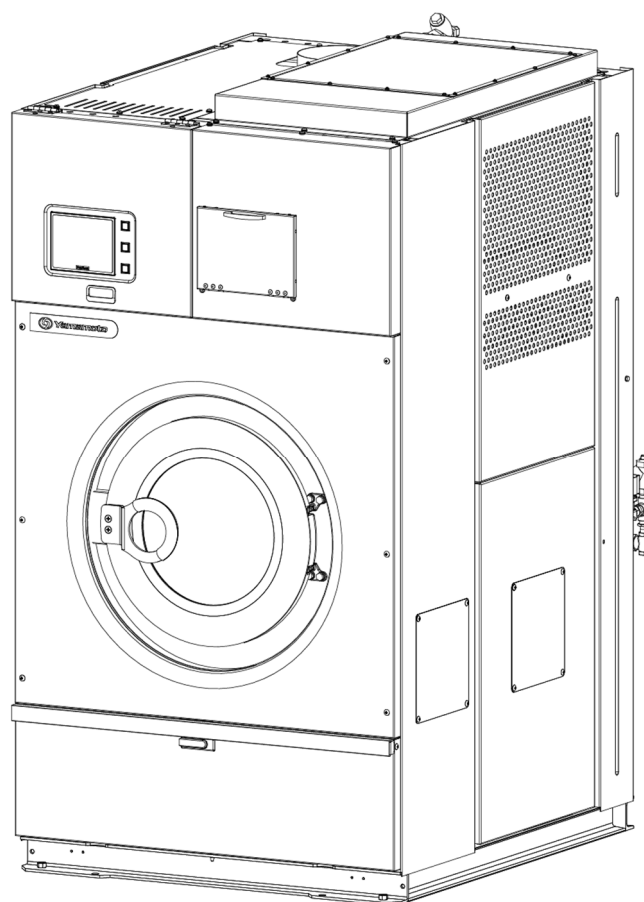


蒸気式洗濯乾燥機

WD272S

取扱説明書



目次

1. 警告指示と警告ラベル.....	2
1.1. 重要な安全規則.....	2
1.2. 据え付け前の重要な注意事項.....	6
1.3. 機械の警告ラベル.....	7
2. 機械の仕様.....	8
2.1. 主な仕様.....	8
2.2. 各部の名称と寸法.....	9
3. 受領・保管・運搬.....	10
3.1. 受領検査.....	10
3.2. 保管.....	10
3.3. 運搬.....	11
4. 設置工事.....	12
4.1. 据付け所要スペース.....	12
4.2. 一般的な基礎工事.....	12
4.3. 据付.....	14
4.4. 輸送止金具の取り外し.....	15
5. 配管の接続.....	16
5.1. 給水、給湯の配管.....	16
5.2. 排水管の配管.....	17
5.3. 加熱蒸気の配管.....	18
5.4. 乾燥蒸気の配管.....	18
5.5. 洗剤・助剤投入ポンプの接続.....	19
5.6. 排気ダクト工事.....	21
5.7. 設置スペースの給気について.....	22
5.8. オートグリスの取り付け.....	22
6. 電源とアースの接続.....	23
6.1. 電源線の接続.....	23
7. 操作.....	24
7.1. 操作パネル説明.....	24
7.1.1. 名称と機能.....	24
7.2. 画面の説明.....	24
7.2.1. コース選択画面.....	24
7.2.2. 画面表示.....	25
7.3. プログラム設定.....	27
7.3.1. 工程設定画面.....	27
7.3.2. 工程コピー画面.....	27
7.3.3. キーボード操作.....	27
7.3.4. 修正書込み.....	28
7.3.5. 工程内容の設定.....	28
7.3.6. 各設定の初期値と設定時の補足事項.....	34
7.4. 手動操作.....	38
7.4.1. 運転停止中の手動操作.....	38
7.4.2. 自動運転中の手動操作.....	40

7.5. メニュー.....	40
7.5.1. I/O モニタ.....	40
7.5.2. システム設定.....	42
7.5.3. エラーメニュー.....	42
7.5.4. メンテナンス.....	43
7.6. プログラムクリア.....	43
7.7. 運転の方法.....	43
7.7.1. 自動運転.....	43
7.7.2. 工程送り操作.....	44
7.7.3. 自動運転停止操作.....	44
7.7.4. 乾燥工程途中停止動作.....	44
7.7.5. 蓄熱防止冷風動作.....	44
7.8. 投入装置の取り扱い.....	45
7.8.1. 投入ポンプによる投入方法.....	45
7.8.2. 洗剤カップによる投入方法.....	45
7.9. 洗濯物の投入量.....	46
7.10. タッチパネル.....	46
7.10.1. パネルの輝度、コントラスト調整.....	46
8. メンテナンス.....	47
8.1. 始業前点検.....	47
8.2. オーナーによる定期点検とメンテナンス.....	47
8.2.1. オーナーによる定期点検とメンテナンスの前に.....	47
8.2.2. 終業点検とユーザメンテナンス(毎日).....	48
8.2.3. 毎週ごとに.....	48
8.2.4. 毎月ごとに.....	48
8.2.5. 3ヵ月毎と最初の1週間後に.....	49
8.2.6. 6ヵ月ごとに.....	49
8.3. 部品構造とメンテナンス手引.....	50
8.3.1. オートグリス.....	50
8.3.2. Vベルト.....	53
8.3.3. 振動検知スイッチ.....	54
8.3.4. 水位センサ.....	55
8.3.5. ドアロック.....	57
8.3.6. ドア部.....	59
8.3.7. 排水弁.....	61
8.3.8. 給水,給湯弁.....	63
8.3.9. 蒸気弁.....	64
8.3.10. ホース類の点検.....	66
8.3.11. 洗剤カップ、洗剤ボックス.....	67
8.3.12. エアーフィルタ.....	68
8.3.13. ストレーナ.....	69
8.3.14. リントフィルタ.....	70
8.3.15. ケーシング排出部ダクト.....	71
8.3.16. ヒューズ.....	72
8.3.17. 洗剤・助剤投入ポンプ.....	73
8.3.18. タッチパネル.....	74

8.3.19. サーミスタ.....	75
9. エラー	76
9.1. エラー表示と対処法	76


はじめに


この資料は、山本全自動洗濯乾燥機 WD272S の「設置・操作・メンテナンス取扱説明書」です。


この資料には、機械の据付、操作、メンテナンスに際し、指定のサービス業者及びメンテナンススタッフが行って頂く情報が記載されていますので、据付、メンテナンスにかかわる方々はよく読みご理解頂いた上で作業を行ってください。

<<< 安全上の注意の説明 >>>


以下のシンボルと共に記載された注意事項は誤った設置や、取り扱いにより生じると想定される事故の“危険度”“損害の大きさ”“切迫の程度”等により『危険』『警告』『注意』の3段階に区分しています。

	危険／DANGER!
・ この表示を無視して誤った設置・取り扱いをすると、「人が死亡又は重傷を負う」危険が差し迫って生じることが想定される内容を示しています。	

	警告／WARNING!
・ この表示を無視して誤った設置・取り扱いをすると、「人が死亡又は重傷を負う」危険が生じる可能性が想定される内容を示しています。	

	注意／CAUTION!
・ この表示を無視して誤った設置・取り扱いをすると、「人が損害を負う」または「物質的損害」の発生が想定される内容を示しています。	

1. 警告指示と警告ラベル

	警告／WARNING!
<ul style="list-style-type: none">・この章は火災の危険性、感電の危険性、人的傷害の危険性、物的損害を最小限に抑える為の説明です。従って本章の説明をよく読み、内容を理解してから施工、メンテナンスを行ってください。・このマニュアルの記載事項に従わない場合は、人への死、傷害、機械への損害をもたらす危険があります。・下記の警告に従うことで全ての事故の可能性を防止することはできません。作業者は機械を使用するときは最大の注意と一般的常識を持って使用してください。	

1.1. 重要な安全規則

<<オーナー様へのお願い>>

- * 取扱説明書に記載されている内容を理解し、実行する技術を有していないならば修理及び点検を試みてはいけません。
- * この「取扱説明書」は機械の近くで、メンテナンススタッフがすぐに取出せる所に保管してください。
- * この「取扱説明書」は、機械を廃棄するまでいつでも読めるよう汚さないで保管してください。必要であれば作業者の閲覧用にかぎりコピーの作成を許可します。
- * 機械の据付け、及びメンテナンスを行う者は、「取扱説明書」を読み、指定のサービス業者により訓練されて、機械を完全に熟知した者でなくてはなりません。作業者は、行わないでください。
- * この章の警告及び警告ラベルを理解できない者、および作業遂行の困難な者（酒や薬によって判断の鈍った者、子供など）に機械の使用を許可してはいけません。
- * この機械は衣料及び一般布類用の全自動洗濯乾燥機として設計、製造されています。この機械を他の目的に使用しないでください。
- * 火災、及びその他の危険低減のため、機械を不燃材で区画され、可燃性の溶剤や気体、有害な薬品、その他人体及び機械に対し損害を与える可能性のあるものを除去した作業場に機械は設置され、誰もが容易に使用できる消火設備を設置してください。
- * ガス種を確認して使用してください。
指定以外のガスを使用すると異常燃焼を起こし、火災が発生するおそれがあります。
- * 機械の設置作業場所は十分に換気をしてください。
設置場所の状況に応じた吸気口、及び排気ダクトを設けて十分な換気を行ってください。
室内への燃焼排ガスの充満や酸素不足によって、ガスの異常燃焼や酸欠事故が生じるおそれがあります。
- * 機械を設置している場所の周辺にガス漏れ警報器を設置してください。
- * メンテナンススタッフでも分からない故障が発生した時は、指定のサービス業者、代理店もしくはメーカーに連絡してください。
- * メーカーの許可なく、この機械の取扱説明書および機械に貼られたラベル等を、改変、再利用、転用することを禁止します。
- * パネル、カバー類を取り外した状態で運転すると、「ベルトに巻き込まれる」「機械に挟まれる」「異常振動」等により思わぬ重大事故につながる可能性があります。パネル、カバー類は必ず正規の位置にしっかり固定した状態で運転してください。
- * 機械からの異音、水漏れなどは常に注意し、異常や警報装置が作動した場合は直ちに使用を中止し、メンテナンススタッフ又は、代理店のサービス担当者が修理を行うこと。

異常状態のまま運転を再開するとより危険な状態を招き、人への死、傷害、機械への損害をもたらすおそれがあります。

- * 制御装置を改造しないでください。
- * 操作パネル及び機械をシンナーで拭かないでください。操作パネルが壊れたり、塗料が剥がれたりする原因になります。
- * 操作パネルは必ず指で操作してください。先のとがった物(ボールペン等)で操作すると、操作パネルが破損し、刺激性物質が流出し、人への傷害、機械への損害をもたらすおそれがあります。
- * 画面が表示されていないときに、画面とスタートボタンに触らないこと。機械が動作し、人への死、傷害、機械への損害をもたらすおそれがあります。直ちに機械の使用を停止し、代理店もしくはメーカーに連絡すること。
- * 機械の上には物を置かないでください、人への死、傷害、機械への損害をもたらすおそれがあります。
- * 機械の上には上がらないでください、人への死、傷害、機械への損害をもたらすおそれがあります。
- * 作業終了後は手動の各供給バルブを閉じ、建屋側のブレーカを切り、ロックをしてください。
- * 落雷のおそれがあるときは、機械と外部のブレーカを切ってください、人への死、傷害、機械への損害をもたらすおそれがあります。
- * 洗浄溶剤と接触する機械材料は以下の通りです。
・FW2 ・SUS304 ・SUS430 ・亜鉛メッキ ・BSBM(真鍮) ・エポキシ塗料 ・FRP・コルク ・CRゴム ・塩ビ入りNBR ・NBR ・強化ガラス
使用する洗浄溶剤は、複数組み合わせの場合でも、これらの素材を使用した機械に対し、悪影響を及ぼさないことを、洗浄溶剤メーカーが保障した溶剤を使用すること。
次亜塩素酸塩(漂白剤)は条件によって塩素ガスを発生させ、塩素は濃度と温度によって、ステンレスを劣化させます。次亜塩素酸塩(漂白剤)を少量でも使用された場合は、定期的、および1日の作業終了時にきれいな水のみで洗浄運転を行ってください。
次亜塩素酸塩(漂白剤)を少量でも使用した漬け込み洗いは行ってはならない。
- * 一定の条件下では、2週間もしくはそれ以上の期間使われなかった温水器では水素ガスが発生する可能性があります。水素ガスには爆発性があるため、もし、温水器がそのような期間使われなかったときは、洗濯機を使う前に、全ての湯の蛇口を開いてそれぞれから数分間水を出してください。その時出るガスは可燃性なので、この時、タバコを吸ったり火気を使ったりしないでください。
- * 機械を長い間(5日以上)使用しない場合は、ケーシング内、給排水管内の水気を除去、十分乾燥させ、湿度と温度変化から保護しなくてはなりません
- * 機械に大衆が接近する可能性のある場所(野外・管理されていない倉庫等)で機械を保管、点検及び修理などを目的とする一時保管、および廃棄する場合はドアを取り外してください。また、廃棄する場合は必ず該当地の法令、規定に従って処分を行ってください。
- * 取扱説明書に使用されている機械の図はオプションを含んだものです。実際に納品されるものと詳細が異なる場合があります。
- * 取扱説明書に指示された定期点検を行ってください。
- * メンテナンス指示に従わない場合は、保証の対象外となります。
- * メーカーは予告なしに取扱説明書、機械仕様を変更することがあります。

<<オーナー様より利用者及び作業員にご指導いただきたいこと>>

- * 必ず水で洗濯した品物を乾燥すること。
- * 乾燥する品物の点検を行い、ポケット内のライター、マッチ、金属類は取り除いてください。取り除かずに乾燥すると、点火源となり火災や爆発が発生するおそれがあります。
- * 機械の周辺、機械内部で子供を遊ばせてはいけません。
子供が機械の周辺にいる時は、子供の管理者(保護者)が付き添い注意してください。

- * 洗濯物の出し入れは、ドラムが完全に停止してから行ってください。ドラムが回転中に稼働部に触れると、人への死、傷害をもたらすおそれがあります。
- * 発火や爆発を引き起こすことのできる蒸気を発するガソリン、ドライクリーニング溶剤、他の可燃性もしくは爆発性の薬物によって前もって洗濯された、浸された、もしくは汚された品物を洗濯、乾燥してはいけません。
- * 洗濯水にガソリン、ドライクリーニング溶剤、他の可燃性もしくは爆発性の薬物を加えないでください。これらの薬物は発火もしくは爆発を引き起こす蒸気を発生します。
- * ベンジン、アルコール、ガソリン、シンナー、その他 40°C以下の引火点を持った助剤(しみ抜き剤等)で処理した品物は絶対に乾燥しないでください。
- * 上記の助剤で処理した品物を乾燥すると、火災や爆発が発生するおそれがあります。
- * アルカリなどの洗浄助剤を使用しますと機械が腐食し、機械の寿命が短くなります。また、エタン、パークなどの塩素系溶剤は腐食の原因となりますので、前処理などに絶対に使用してはいけません。
- * 被洗濯物の端などをドアに挟んだまま運転すると、洗濯水が漏れだしたり、洗濯物を損傷したりするおそれがあります。
- * 乾燥中に停電した場合品物を速やかに取り出してください。そのまま放置しておく熱によって自然発火することがあります。
- * 機械設置作業場周辺では火気厳禁。
喫煙、及びライター、マッチ他発火物を絶対に使用しないでください。
- * デリケートな衣類や薄手の衣類を洗うときは生地を傷めないようにするため、洗濯ネットへ入れてください。
- * 機械に損傷を与えるおそれのある大きな金具類は、取り外してから洗濯してください。


<<メンテナンススタッフ及び販売代理店へのお願い>>

- * 機械設置及び試運転後、添付の保証書に必要事項を記載の上、「メーカー控え」をメーカーに返送してください。
- * 機械を設置される前に、必ず本項の重要な安全規則に書かれている注意事項をよく読んで、正しく機械を設置してください。
- * 雨水がかかる場所、直射日光が当たる場所かつ取扱説明書に指示された使用環境を満たさない場所に機械を設置してはいけません。
- * 機械を運搬する場合は輸送止め金具を取り付けてください。可動部が固定されないままの輸送は、機械への損害をもたらすおそれがあります。
- * 据付、電気配線、給水、給湯配管工事、ガス配管工事、排気ダクト工事は専門の資格、知識を持った者が行わなくてはなりません。
- * 機械への各供給口以外の管用ネジ規格は JIS(ISO)規格品です。アメリカなどで使用されている NPT 規格の管用ネジと互換がありません。部品を交換する場合は純正部品と交換すること。
この警告を無視し、改造を行うことは、人への傷害、機械への損害をもたらします。
- * 輸送止め金具を付けたままで運転すると、人への死、傷害、機械への損害をもたらすおそれがあります。
- * メンテナンスを行う時は、作業中であることが分かる様、「作業中」の札を機械に掛けてから行ってください。
- * 機械の周囲に危険範囲をもうけ、メンテナンス作業中に非作業者が近づくのを制限してください。
- * 機械を操作、メンテナンスなどする場合、機械の回転体に巻き込まれるような服装を着用して行ってはいけません。
- * メンテナンスを行う時は必ずブレーカを OFF にし、ブレーカに鍵をかける等して、誤って他の人がブレーカを ON することのないような対策をし、メンテナンスを行ってください。
- * メーカーの指示なく機械を改造したり、機能を変更したりしてはいけません。
- * メーカーの指示なく、インバータの設定を変更してはいけません。機械の故障や事故につながります。
- * 安全装置を取るなどの改造をしてはいけません。又機械の動きを阻害する様な物を取り付ける等の改造も行ってはいけません。
- * 機械の純正部品でない部品を使用して修理をしないでください。
- * 作業者が機械を使用中に修理を行ってはいけません。

- * 作業者が機械を使用中に機械のカバーを取り外してはいけません。
- * 電気装置等に綿埃等が溜まるとショートしたり、放熱が妨げられたり、機械の誤作動や故障の原因となり、最悪の場合には火災となるおそれがあります。また、圧縮空気等で埃を吹き飛ばすと装置の中に入り込んでしまい故障の原因になりますので、拭き取り又は掃除機等で吸い取ってください。
- * 取扱説明書に使用されている機械の図は実際に納品されるものと詳細が異なる場合があります。
- * 機械設置作業場周辺では火気厳禁。
ボイラー、ストーブ、電熱器などの火気機器の設置、及び持ち込みはしないでください。
喫煙、及びライター、マッチ他発火物を絶対に使用しないでください。
溶接や研磨作業等火花を発生させる工事は絶対にしないでください。引火により火災や爆発が発生するおそれがあります。

これらの指示を守ってください。

1.2. 据え付け前の重要な注意事項

	警告／WARNING!
<ul style="list-style-type: none">・ 機械の給水、給湯、排水工事、電気工事、アース工事、ガス配管工事、排気ダクト工事は有資格者によって、取扱説明書に従って、指定サービス業者によって行わなければなりません。・ 火事のリスクを減らすために、この機械は、表面をむき出しにしたコンクリート床にボルト締めされなくてはなりません。	

<<輸送と保管の注意事項>>

- * けがや事故を避けるため、機械の突き出た部分に注意して機械の運搬・保管を行ってください。
- * 機械の突き出た部分(コントロールパネル、ドアロック、配管など)を押したり、引いたり、圧をかけたりしないでください。
- * 輸送及び、保管の取り扱いは、メーカーの指示に従ってください。輸送及び、保管の間に機械に発生した破損に対してメーカーは責任を負いません。
- * 輸送の間は温度 -5～50℃、湿度は 30～85%以内で結露がないようにし、天候によるダメージを受けないよう機械を保護してください。
- * 機械は使用環境に準じた環境下で保管してください。






<<据付時の注意事項>>

- * 屋外や、水や蒸気がかかる所、直射日光の当たる所、高温、多湿の所などに設置してはいけません。
- * 機械の動作の妨害または改造を行ってはなりません、そのような場合メーカーはどのような責任も負いません。
- * 機械の周囲に危険範囲をもうけ、据付作業中に非作業者が近づくのを制限してください。
- * 各配管はメイン配管と機械の間で個別に配管され、排水管を除くそれらの配管には手動オン／オフバルブを取り付ける。また、それらのバルブには容易にアクセス出来なければなりません。
- * 設置、配管、電源、及びアース工事は各項目を参照し、指示に従い施工すること。

これらの指示を守ってください。

1.3. 機械の警告ラベル

下記の警告表示を確認すること。これらは、機器を使用中に起こりうる危険を知らせています。
作業員、点検者、又は機器と関わりがある全ての人はこれら表示を理解し、全ての安全規則に従わなければなりません。

	電気的な危険 この表示は危険な電圧があることを表示します。表示を無視して誤った接続、取り扱いを行うと、機械への損害、人への傷害、死をもたらす危険があります。
回転部 	機械的な危険 この表示は機械的な危険があることを表示します。表示を無視して誤った取り扱いを行うと、機械への損害、人への傷害、死をもたらす危険があります。
	高温危険 この表示は機械的な危険があることを表示します。表示を無視して誤った取り扱いを行うと、人への傷害もたらす危険があります。
	注目 この表示は注意を促しています。表示を無視して誤った設置・取り扱いを行うと、機械への損害、人への傷害、死をもたらす危険があります。
	有害な薬品の接触の危険性 この表示は人体に有害な薬品と接触する恐れがあることを表示しています。 漏れがないようにし、適切な保護具を使用すること。

2. 機械の仕様

2.1. 主な仕様

機種	WD272S	
処理能力(JIMS)	洗濯脱水	27kg (19kg)
	洗濯乾燥	14kg (11kg)
ドラム	直径×奥行	φ762mm×600mm
	容積	273L
機械最大寸法	間口×奥行×高さ	1008mm×1378mm×1848mm
機械重量		890kg
ドラム回転数	洗浄回転数	20～50rpm
	脱水回転数	100～880rpm
定格電圧	相,電圧,周波数	3相, AC200V,50/60Hz
ブレーカ容量		30A
電動機	駆動モータ	3.7kW 6P
	ファンモータ	0.4kW 4P
加熱方式		蒸気式&給湯式(オプション)
乾燥熱源		蒸気
給水	接続口	20A
	供給圧力	0.1～0.3MPa
給湯	接続口	20A
	供給圧力	0.1～0.3MPa
排水	接続口	65A
加熱蒸気	接続口	15A
	ドレン抜き	10A
	供給圧力	0.5～0.7MPa
乾燥蒸気	接続口	15A
	ドレン抜き	15A
	供給圧力	0.5～0.7MPa
ダクト径		φ200
所要水量(10段階)		22L～184L
乾燥蒸気消費量		35kg/H
周囲温度		5～45℃
湿度		30～85%
標高		1000m以下

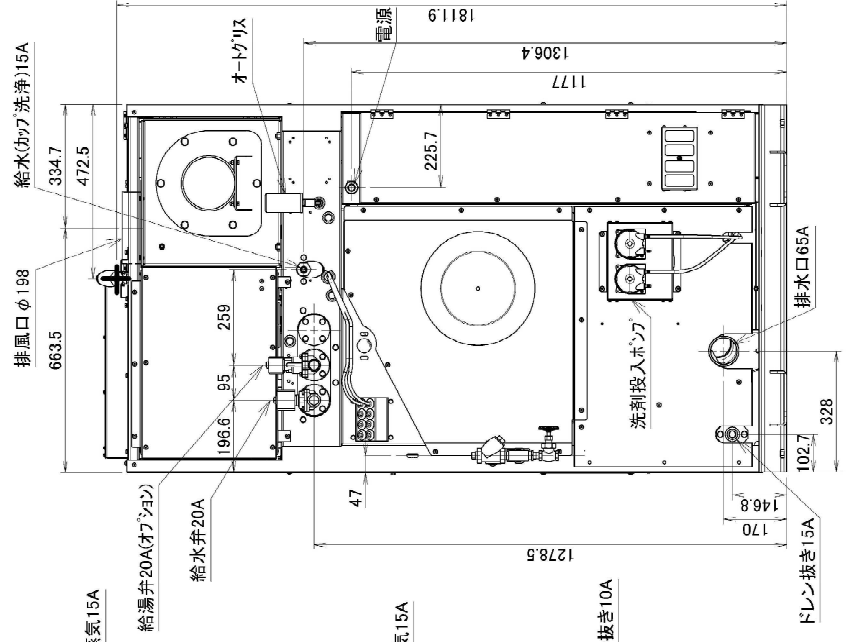
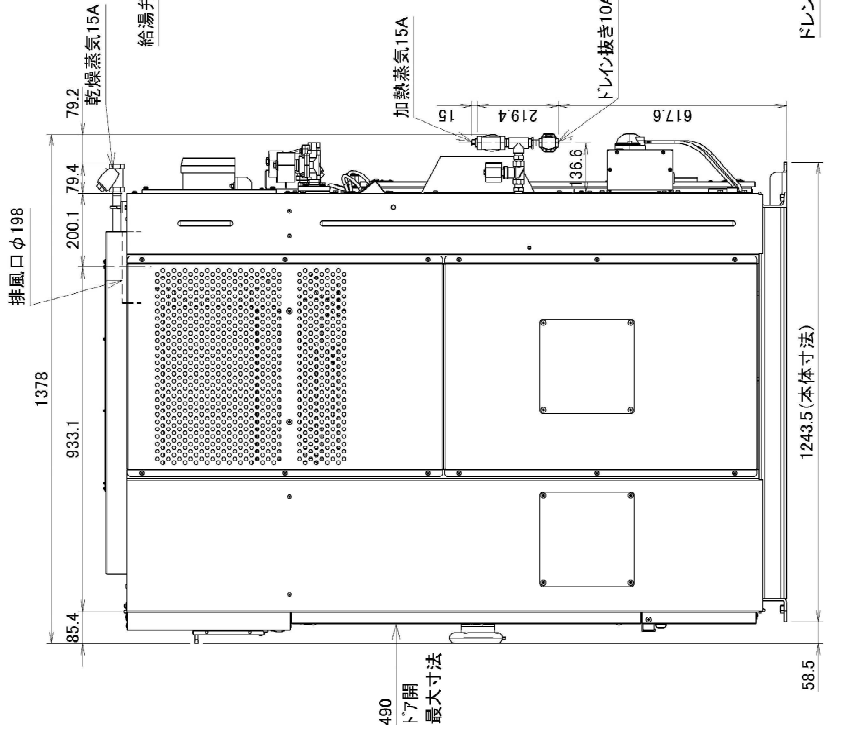
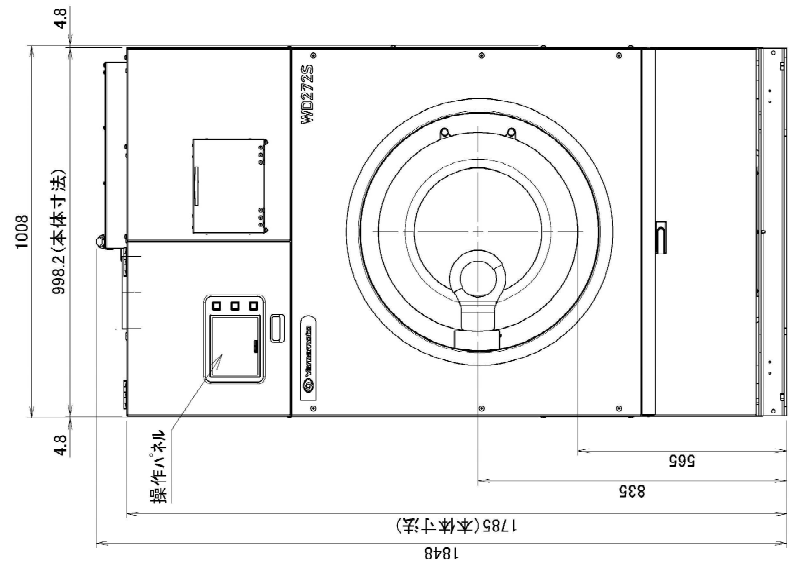
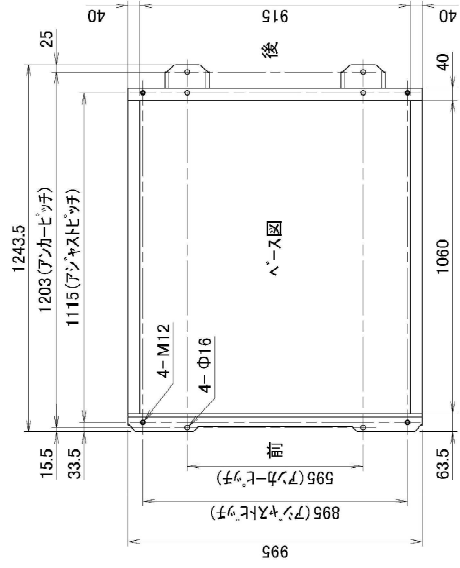
所要水量詳細

レベル	水量(L)	レベル	水量(L)
1	22	6	104
2	36	7	124
3	51	8	143
4	68	9	163
5	85	10	184

無負荷時の計算値です。参考にしてください。


※回転時、品物有時の水量は変動します。また、給水圧の違いでも変動します。

2.2. 各部の名称と寸法



3. 受領・保管・運搬


3.1. 受領検査


	警告／WARNING!
<ul style="list-style-type: none">・ 仕様の不一致、及び付属品の不足がございましたら、機械を使用しないで直ちに御購入頂いた代理店に連絡してください。・ 仕様の不一致の無視、及び付属品の欠損したまま使用されたことによる機械の損害、人への傷害に対し山本製作所と系列会社及び、代理店はそれらに対し一切の責任を負いません。	

重要／IMPORTANT!	
・ 輸送に伴う損傷は山本製作所と系列会社及び、代理店はそれらに対し一切の責任を負いません。	

- 1) 輸送に伴う損傷の有無を詳しく確認し、損傷があれば運送業者に直接通知してください。
- 2) 機械が注文書の仕様と合致しているかご確認してください。


3.2. 保管

	警告／WARNING!
<ul style="list-style-type: none">・ 保管中の人への傷害や死亡に対し山本製作所と系列会社及び、代理店はそれらに対し一切の責任を負いません。・ 機械を積重ねてはいけません。この警告に従わなければ、人への死、傷害及び機械への損害を招くおそれがあります。	

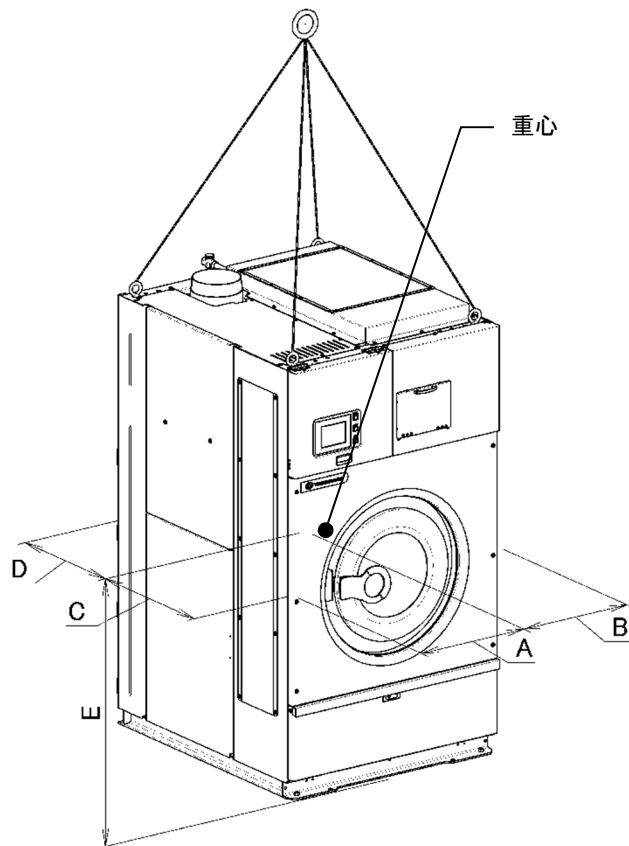
	注意／CAUTION!
<ul style="list-style-type: none">・ 機械は使用環境に準じた環境下で保管されなくてはなりません。・ 一度使用された機械の1ヶ月以上の保管、及び休止に伴う機械の損害に対しては、保証期間内であっても山本製作所と系列会社及び、代理店はそれらに対し一切の責任を負いません。	

- ・ 機械は輸送止め金具を取り付けた状態で保管を行ってください。
- ・ 機械へ損害を与える可能性のある湿気、振動、衝撃、光線、温度、塵、腐食性の物質などから適切な手段によって、保護してください。
- ・ 保管中に一般の人が近づけないよう、厳重な管理下で保管を行ってください。そう出来ない場合はドアを取り外す必要があります。
- ・ 一度使用された機械を保管される場合は内部の十分な洗浄と水分除去を行ってください。

3.3. 運搬

	危険／DANGER!
<ul style="list-style-type: none"> ・ 機械の輸送は十分な知識を有した専門の人員と機材及び、適切な方法によつてのみ可能です。この警告に従わなければ、人への死、傷害及び機械への損害を招くおそれがあります。 ・ 輸送止め金具を取り外した状態で、機械を移動しない。 	

- 1) 機械は輸送止め金具を取り付けた状態で輸送すること。
- 2) 機械は輸送の間、機械へ損害を与えるおそれのある湿気、激しい振動、衝撃、光線、温度、塵、腐食性の物質などから適切な手段によつて、保護すること。
- 3) クレーン等で機械を吊り上げるときは、本体上部四隅の4ヶ所に必ずフックを掛けて吊り上げます。



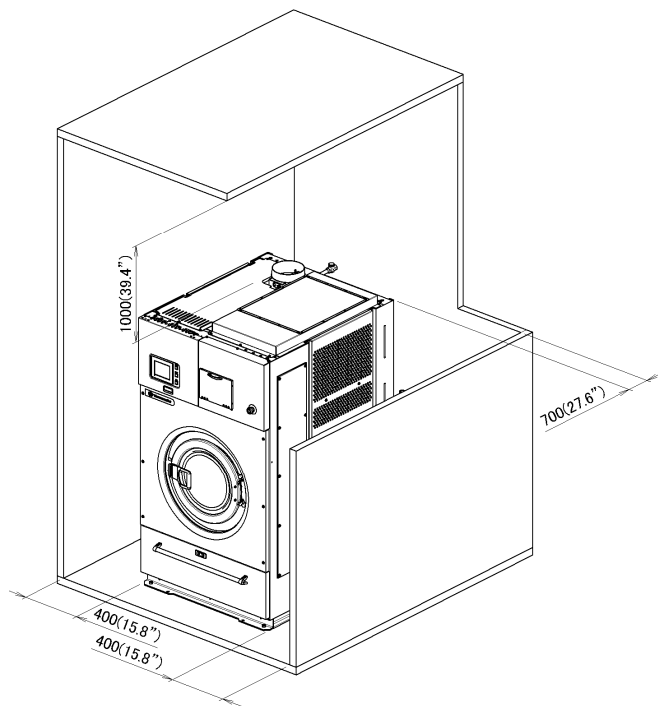
4) 重量と重心

	WD272S
重量	890 kg
A	500mm
B	495mm
C	580mm
D	555mm
E	875mm

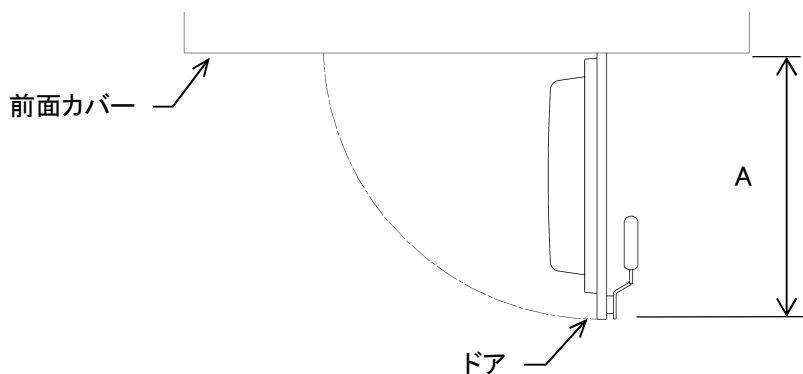
4. 設置工事

4.1. 据付け所要スペース

機械の保守点検を行うため、機械周囲と壁、天井、及び隣接する機械との間に右図に示すメンテナンススペースを確保すること。また、機械上部には物は設置しないこと。



ドアを開いた時の寸法



	WD272S
A	490mm

4.2. 一般的な基礎工事



警告／WARNING!

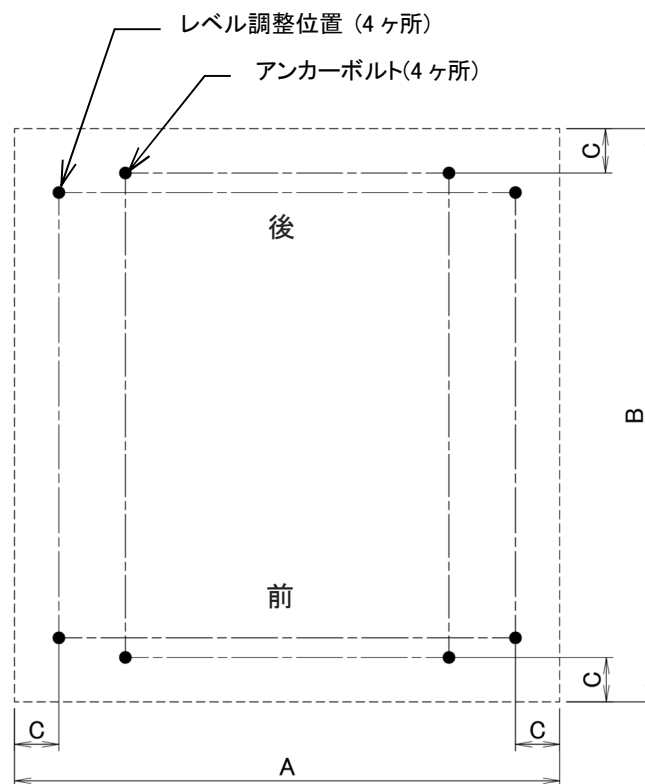
- ・ 火事のリスクを減らすために、機械は覆いのないコンクリート床に固定する必要があります。
- ・ 十分な強度の無い基礎に設置されたアンカーボルトに機械を固定した場合、及び指定された数のアンカーボルトで固定されなかった場合は、運転中にアンカーボルトが抜け周囲の構造物、設備への損害、人への死、傷害を招く可能性があります。
- ・ 機械の設置と使用によって起こる建築物への損害、及び近隣への騒音、振動公害に対し、山本製作所と系列会社及び、代理店は一切の責任を負いません。



注意／CAUTION!

- 埋立て地、扇状地、ローム層などの軟弱地盤で機械を使用すると、近隣への騒音、振動公害の可能性がります。これらの地区に機械を設置する場合は地盤改良技術者の承認のもと、基礎を補強すること。また、軟弱地盤に起因する騒音、振動公害に対し、山本製作所と系列会社及び、代理店は一切の責任を負いません。

- 1) 機械の据付は、床荷重に耐えられるよう、図の範囲(A×B)に厚さ 150mm の水平なコンクリート基礎を施工してください。
- 2) コンクリート床自身が平らでかつ水平、また床荷重に耐えられる十分な強度・厚みがあるならば、1)の基礎工事を省くことができます。



WD272S	
床荷重	1720kg/m ²
A	1,095mm
B	1,403mm
C	100mm

4.3. 据付



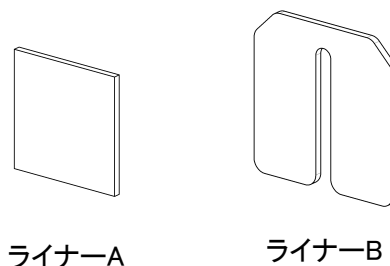
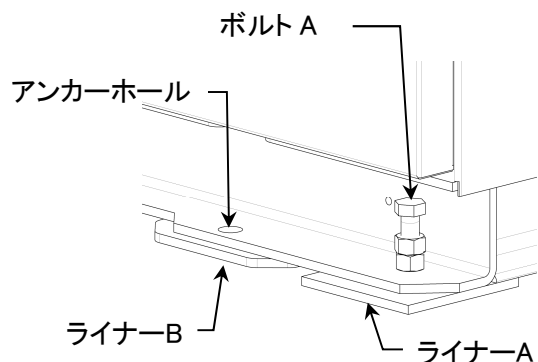
警告／WARNING!

- ・ 4ヶ所のライナーAに少しでもガタツキがあったり、設置床面にゴムシート等の弾性体を敷いた上に機械を据付けたりしてはならない。この警告に従わなければ、運転中に機械本体が激しく振動することにより、人への死、傷害及び機械への損害を招く可能性があります。

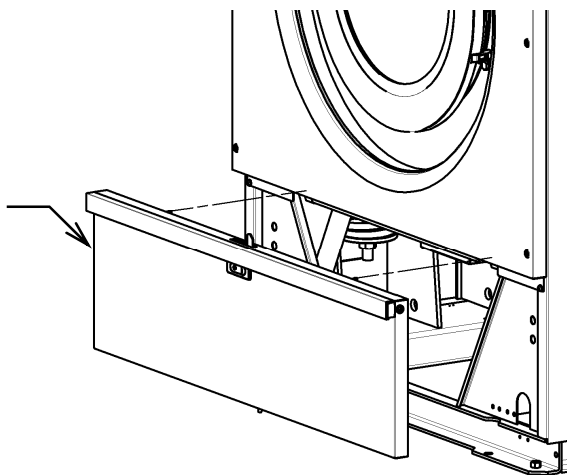
重要／IMPORTANT!

- ・ 機械をライナー上に据え付ける前にボルトの先端が機械底面から出ていないことを目視で確認すること。

- 1) 機械据付ベッドチャンネルに取り付けられた前後4箇所のボルトAの下、及び前後4箇所のアンカーホールの下に附属のライナーA,Bを敷き、機械をその上に据付けます。
- 2) 4本の各ボルトAが各ライナーAに当たるまで締め込みます。(当たった位置以上に締め込まないこと。)全てのライナーAを指で押し、動かないことを確認する。
- 3) ボルトAを1/4回転ずつ増し締めし、ナットをしっかり締め付け固定します。
- 4) 前面下部カバーを外します。



前面下部カバー




警告／WARNING!

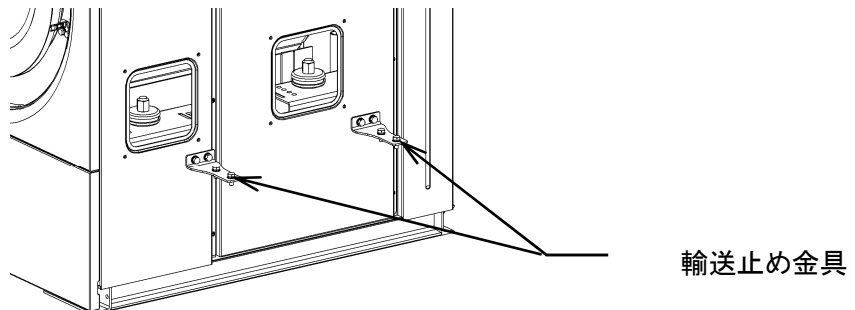
- ・ 使用するアンカーボルトの施工指示に従い施工してください。
- ・ 使用するアンカーボルトの適正な締め付けトルクを確認し、その指示に従ってください。

- 5) ドリルでアンカーホールの位置に、ご使用のアンカーボルトの仕様に合った下穴を加工します。
- 6) ご使用のアンカーボルトの施工法に従い、正しく取り付けてください。
下記の条件を満たすボルトを選定します。
 - ・ ネジサイズ: M10 以上, 埋め込み深さ 80mm 以上
 - ・ 引張最大荷重 14.6kN 以上
せん断最大荷重 9.9kN 以上
 - ・ 基礎面から有効ネジ部が 35 mm 以上 50 mm 以下
- 7) アンカーボルトをしっかりと締付け固定します。
締付けトルクはアンカーボルトの指示するトルクにて締め付けます。

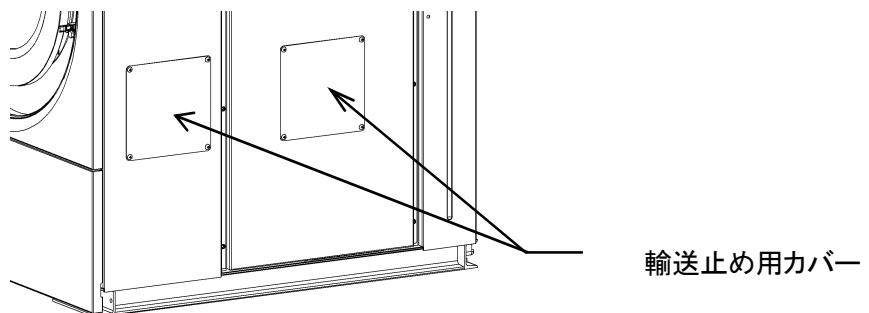
4.4. 輸送止金具の取り外し

	注意／CAUTION!
<ul style="list-style-type: none"> ・ 輸送止め金具を取り付けたまま運転しないでください。機械の損傷、人に傷害を及ぼすおそれがあります。 ・ 機械の移動の際には、輸送止め金具が必要です。外した輸送止め金具は水や湿気から保護された状態で機械の廃棄まで保管してください。 	

- 1) 左右計 4 ヶ所の輸送止め金具を全て外します。
※機械を並べて設置し、隣とのスペースが確保できない場合据付け前に輸送止め金具を取り外すこと。



- 2) 輸送止め金具を取り外した後は必ず付属の輸送止め用カバー左右計 4 ヶ所を取り付けてください。



5. 配管の接続



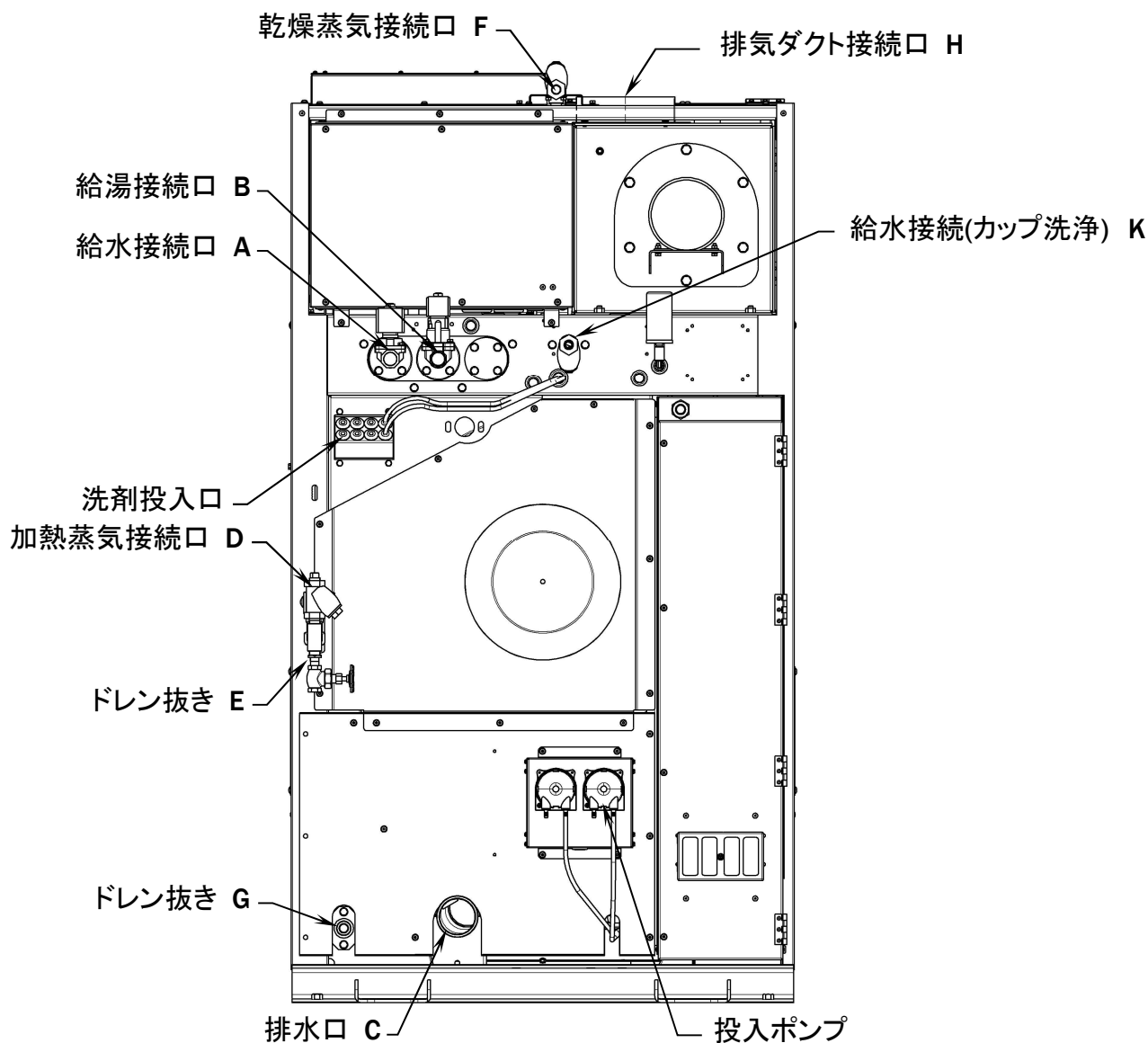
注意／CAUTION!

- ・ 配管径を縮小しないでください。
- ・ チューブはよじれ、折り曲りが無いように配管してください。
- ・ 各配管はメイン配管と機械の間で個別に配管され、排水管を除くそれらの配管には手動オン／オフバルブを取り付けてください。また、それらのバルブには容易にアクセス出来なければなりません。
- ・ 現地の配管工事規則を確認し、許可されたバルブタイプにて施工してください。

5.1. 給水、給湯の配管

重要／IMPORTANT!

- ・ 配管前に供給配管内に異物が無いことを確認すること。
- ・ 供給する水、お湯は異物を十分に除去する。異物の混入は電磁弁の機能を阻害します。



1) 給水配管

- ・ 給水圧力 最大圧力:0. 3Mpa／最小圧力:0. 1Mpa
- ・ 推奨圧力 0. 2Mpa
(給水圧力が低いほど、給水に要する時間は増加し、非常に長い給水時間は給水エラーを起こします。)
- ・ 給水温度 40℃以下
- ・ 給水接続口 Aに付属のストレーナを接続し配管をします。

2) 給湯配管(オプション)

- ・ 給水圧力 最大圧力:0. 3Mpa／最小圧力:0. 1Mpa
- ・ 推奨圧力 0. 2Mpa
(給水圧力が低いほど、給水に要する時間は増加し、非常に長い給水時間は給水エラーを起こします。)
- ・ 給湯温度 60℃以下
- ・ 給湯接続口 Bに付属のストレーナを接続し配管をします。
- ・ 事故防止のために、給湯配管は偶発的な接触に対して保護される必要があります。

3) 給水配管(カップ洗浄)

- ・ 給水圧力 最大圧力:0. 3Mpa／最小圧力:0. 1Mpa
- ・ 推奨圧力 0. 2Mpa
- ・ 給水温度 40℃以下
- ・ 給水接続口 Kに配管を接続します。

5.2. 排水管の配管

重要／IMPORTANT!

排水口に接続したホース又は配管を他の排水を行う機械の排水管(メインの排水管も含む)に直接接続してはいけません。機械内に逆流する可能性があります。

全ての排水は、排出される水量を処理するのに十分な大きさのあるメインの排水管に接続してください。

- ・ 排水口 Cに配管を接続します。
- ・ 排水配管は単独で排水溝まで配管してください。
- ・ 排水配管の先端は排水溝の上限水位より上に位置するよう配管してください。
- ・ メインの排水溝は共有する機械の排水量と数に適した排水能力を備えてください。
- ・ 排水トラップを使用する場合は機械の排水口の出口より上に向けて配管しないでください。

5.3. 加熱蒸気の配管



警告／WARNING!

- ・ 事故防止のために、蒸気配管は偶発的な接触に対して保護される必要があります。
- ・ 蒸気配管には絶対に触れないでください。

重要／IMPORTANT!

- ・ 配管前に供給配管内に異物が無いことを確認してください。
- ・ 加熱蒸気接続口 Dに配管を接続します。
- ・ ドレン抜き Eにホースを接続しバルブが開放されても蒸気により、機材への損害、人への傷害を招かない場所に配管すること。
- ・ 蒸気圧力 最大圧力:0.7Mpa／最小圧力:0.5Mpa
- ・ 電磁弁などトラブル発生時は速やかに蒸気本管と機械の間に取り付けられた手動オン／オフバルブを閉じ運転を停止すること。

5.4. 乾燥蒸気の配管



警告／WARNING!

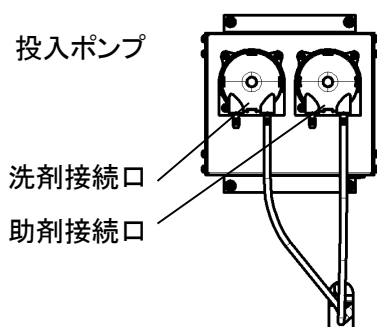
- ・ 蒸気は、指定圧力以上での運転禁止。
指定圧力以上で運転すると、ヒーターの寿命が短くなり破損し易くなります。ヒーターが破損すると火傷を負う危険があります。
- ・ 事故防止のために、蒸気配管は偶発的な接触に対して保護される必要があります。
- ・ ヒーター及び蒸気配管には絶対に触れないでください。
- ・ 乾燥蒸気接続口 F に配管を接続します。
- ・ 蒸気配管は錆びの出にくいパイプを使用し、出来るだけ抵抗損失のないように配管するとともに、機械接続箇所まで保温材を巻いてください。
- ・ 蒸気圧力 最大圧力:0.7Mpa／最小圧力:0.5Mpa
- ・ 指定圧力より圧力が高い場合は、減圧弁で所定の圧力になるように調整してください。また、蒸気の配管路に蒸気圧力を確認できるように圧力計を設置してください。
- ・ ドレン抜き Gに配管を接続します。
- ・ ドレン抜き配管にはスチームトラップ及び逆止弁を取り付けてください。
この時スチームトラップはドレン抜き配管からすぐの所に取り付けてください。
ドレン回収される場合には、特にスチームトラップは低い位置に取り付けてください。
- ・ 蒸気配管中にドレンが溜まらないように十分注意してください。
- ・ ドレン配管路は、わずかな排圧でドレンを排出できるように配管してください。
- ・ バイパス経路の無いスチームトラップを使用する場合は、配管にバイパス経路を施工してください。

5.5. 洗剤・助剤投入ポンプの接続

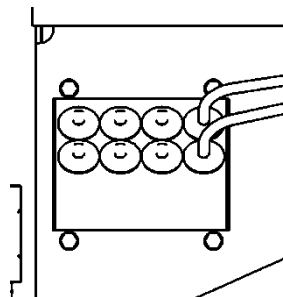


警告／WARNING!


- ・ 危険な薬品は目や皮膚に障害を招く可能性があります。薬品を扱うときは適切な保護具(ゴーグル、手袋、マスク、エプロンなど)を身につけ、薬品への直接接触を回避してください。
 - ・ 薬品との不慮の接触のため、近くに薬品を洗い流せる洗場を確保してください。
 - ・ 薬品の取り扱いは薬品メーカーの注意表示を読み指示に従ってください。
 - ・ 薬品の漏れを毎日の始業前に点検を行ってください。
- ・ 本機械は洗剤・助剤投入ポンプを標準装備しています。
 - ・ 洗剤・助剤接続口に付属の接続継手で付属のホース(φ6)を接続します。
 - ・ 投入ポンプは合計8種類までが接続可能です。(別途部品が必要)
 - ・ 投入配管は踏み付け、引っ張りなどによる、損傷から守ること。
 - ・ 機械内部の配管は適切な間隔で点検と交換が必要です。



洗剤投入口




1) 洗剤・助剤投入ポンプ電線の接続

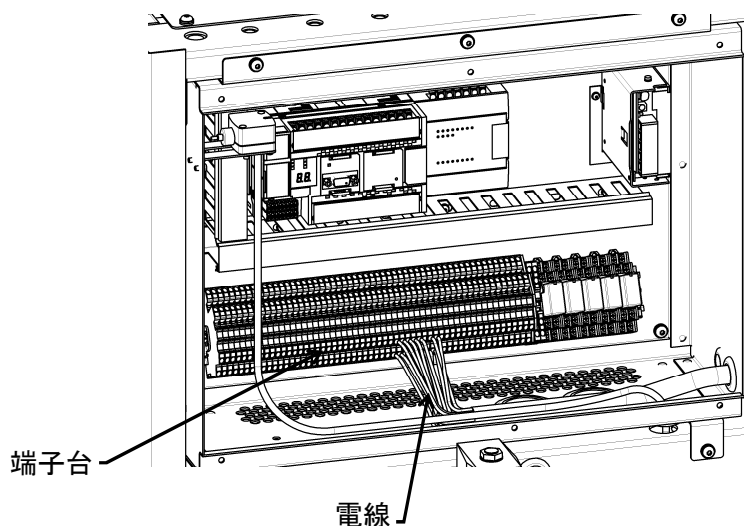
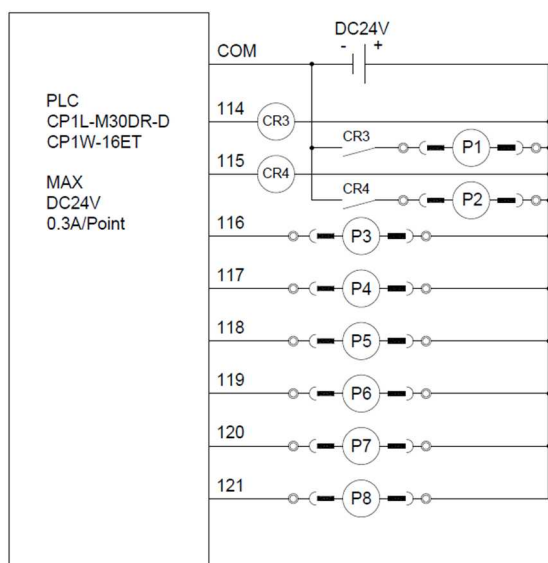
	警告／WARNING!
<ul style="list-style-type: none"> 感電や機械の始動による、機械の損害、人への傷害や死に対するリスクを取り除くために、作業を行う前には必ず外部のブレーカを OFF にし、電力供給から切離します。 この警告に従わないと、死、傷害、機械への損害をもたらす危険があります。 	

- 制御盤内の端子台番号 114 から 121 にポンプ 1 から 8 の出力信号を設けています。
- 接続するポンプの仕様をよく確認して、ポンプ出力信号に適した接続を行ってください。

ポンプ出力信号

- 電圧 DC24V
- 電気容量 24W 以下
- 電線 0.5~2.0mm

	注意／CAUTION!
<ul style="list-style-type: none"> 接続するポンプの仕様をよく確認して、機械のポンプ出力 (DC24V、1.0A 以下) に適した接続を行ってください。 ポンプ出力信号の COM は DC24V です。 	

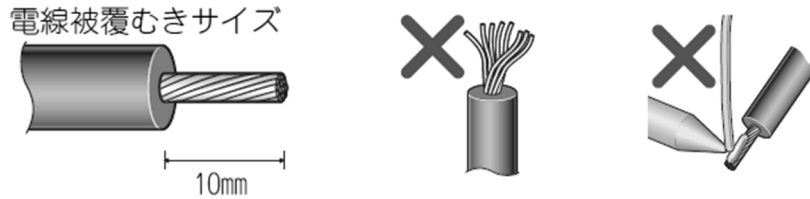


制御回路の配線は、電線の被覆をむいて棒状端子を使用してください。単線の場合は、電線の被覆をむいてそのまま使用できます。

棒状端子または、単線を配線口より差し込んで配線してください。

次の寸法で被覆をむいてください。むき長さが長すぎると隣の線と短絡の恐れがあります。短かすぎると線が抜ける恐れがあります。

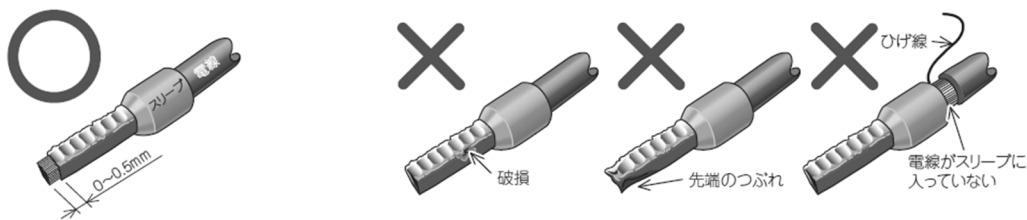
電線は、バラつかないように、よって配線処理をしてください。また、半田処理はしないでください。



棒状端子を圧着します。

電線の芯線部分がスリーブ部分から 0 ~ 0.5mm 程度はみ出るように差し込んでください。

圧着後、棒状端子の外観を確認してください。正しく圧着できていなかったり、側面が損傷している棒状端子は使用しないでください。



5.6. 排気ダクト工事

- ・ 排気ダクト接続口 H にダクトを接続します。機械の排気ダクト径は、外形 198φ です。
- ・ 乾燥機の排気は、水蒸気や燃焼排気ガスのドレンを含んでいますので、必ず排気ダクトによって屋外に排出してください。
- ・ 排気ダクトは、亜鉛鉄板または同等以上の耐熱性、及び耐食性を有する不燃材料にて工事を行ってください。
- ・ 排気ダクトは、内径 200φ 以上のものを使用し、排気口接続部から排気ダクト最終出口まで最短ルートで配管し、曲がり部分は可能な限り最小にしてください。
- ・ 機械のダクト出口からダクト最終出口までの排気ダクトによる圧力損失は、7mmH₂O 以下となるようにしてください。目安として、200φ 排気ダクトの場合は、直管 8m+90° エルボ 2 個までが、圧力損失 7mm H₂O です。それ以上長くなる場合や、エルボの数が増える場合は、ダクト径を大きくしてください。
- ・ 外部への引き出し方法は、該当地の法規に従って施工してください。
- ・ 排気ダクトの接続部から洩れないように必ずシールしてください。
- ・ 排気ダクトの先端は、雨風が入らないように下方に向けるか、抵抗の少ないベンドキャップ等を取り付けてください。
- ・ 風の強く吹き込む所、通路、人通りのある所、火気のある所、屋内、床下、屋根裏などに排気ダクトを出さないようにしてください。
- ・ 排気ダクト付近に可燃物を置かないでください。
- ・ 近所に迷惑を掛けるような所に排気しないように気をつけてください。
- ・ 排気ダクトは、点検・掃除が行えるように所々に点検口を取り付けてください。

5.7. 設置スペースの給気について

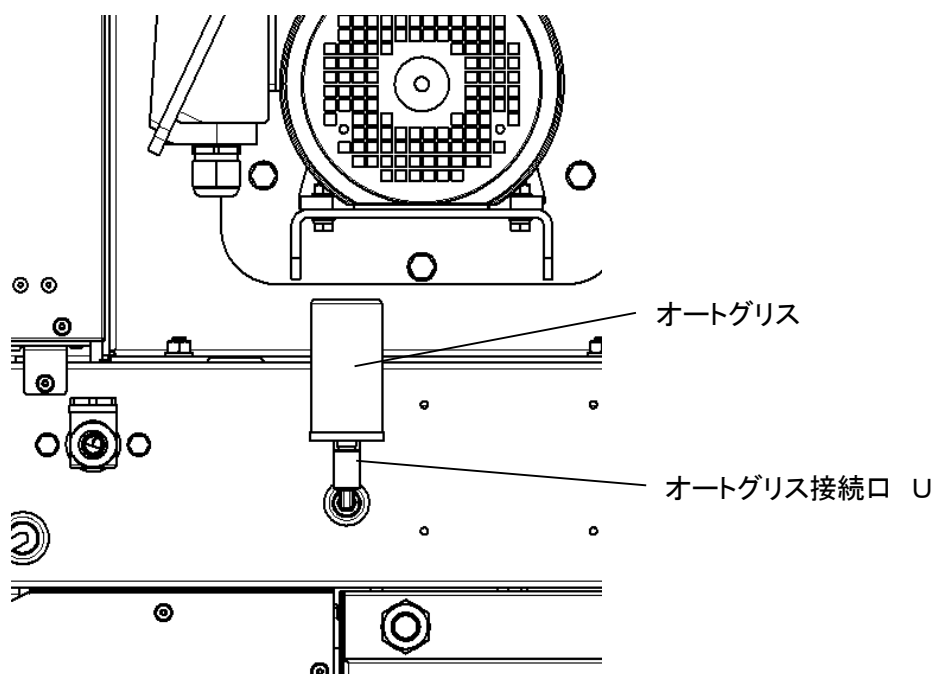
- ・ 乾燥機には、排気用ファンが備わっています。よって、設置スペースへの給気として乾燥機が排気する以上に給気できる給気口を設けてください。
- ・ 機械最上部には 1m以上のスペースを確保してください。
排気風量…… 18.0m³/min

5.8. オートグリスの取り付け




警告／WARNING!

- ・ オートグリスを取付けない、誤った取付け、交換を怠ることは、オイルシールの損傷を招き、水の侵入によりベアリングの寿命を著しく縮めます。
 - ・ オイルを扱う場合は十分に注意し、下記のことをお守りください。
 - ・ 使用期間を過ぎたオートグリスは使用しないでください。
 - ・ 内部のオイルは皮膚や眼に炎症を起こすことがあります。取り扱う際は保護手袋や保護眼鏡を使用し、直接接触をさけてください。
 - ・ 皮膚に触れた場合は水と石鹼で十分に洗い、目に入った場合は清潔な水で十分に洗い、医師の診断を受けてください。
 - ・ 飲んではいけません。誤飲した場合は無理に吐き出さずに、直ちに医師の診断を受けてください。
 - ・ 空容器に圧力をかけないこと。圧力をかけると破裂することがあります。
 - ・ 容器は溶接、加熱、穴あけまたは切断しないこと。爆発を伴って残留物が発火することがあります。廃棄容器処理は各国と地域の法令に従い適正に処理を行ってください。
 - ・ 不明な点は、製品安全データシート(MSDS)を参照してください。
- ・ 付属品のオートグリスをオートグリス接続口 Uに取り付けます。
取り付け方法は「8. 3.1 オートグリス」を参照すること。



6. 電源とアースの接続

6.1. 電源線の接続

	警告／WARNING!
<ul style="list-style-type: none"> ・ 「電気設備に関する技術基準」および「内線規程」に従い、指定工事業者が行ってください。 ・ この項に書かれている電気工事、電源線の接続は、電気工事の有資格者でなければなりません。 ・ 必ずアース(接地)工事をしてください。 ・ 進相コンデンサは取り付けないでください。 ・ 絶縁抵抗試験(メガテスト)は、行わないでください。 ・ 電源線は排気ダクトや蒸気配管などの高温部に近接させないでください。(15cm 以上離すこと) 	

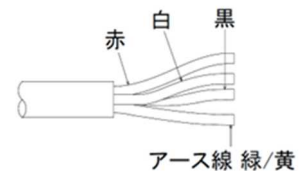
1) 電源線の接続

- ・ 電源 三相 AC200V 50/60Hz
- ・ 電源線はより線を使用し、ブレーカは高調波対応形 (インバータ対応)の漏電遮断器(ELCB)を使用してください。
- ・ 機械との接続は機械後部より電源線としてビニルキャブタイヤケーブルが付属しています。
- ・ 但し、付属の電源線で長さが足りない場合は、下記記載の定格電流以上の許容電流を持つ太さの電線を、内線規程の電圧降下の範囲内になるように選定し、使用してください。

ゴムキャブタイヤ線 (配線用)	漏電遮断器
3. 5mm ²	定格電流 30A 定格感度電流 30mA

2) アース工事

- ・ 付属ビニルキャブタイヤケーブル 4 芯内『緑色』の線がアース線になります。
- ・ 機械単独のD種接地工事を行ってください。
- ・ ただし次のようなところにはアース線を接続しないでください。
 - 水道管： 配管の途中が塩化ビニルの場合はアースされません。
 - ガス管： 爆発や引火の危険があります。
 - 電話線のアースや避雷針： 落雷の時大きな電流が流れて危険です。

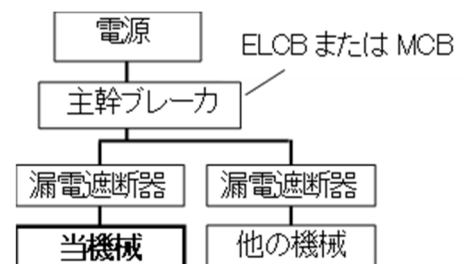


3) 回転方向

- ・ ドラムの回転は、機械の正面から見て右回り(時計回り)で始まります。

4) 設備について

- ・ 落雷のおそれがあるときは、機械の漏電遮断器を切ってください。制御部品やインバータが破損することがあります。
- ・ 漏電遮断器は機械ごとに設置してください。(右図参照)
- ・ 機械の運転中、主幹ブレーカが作動する場合は、感度電流又は、定格電流の容量を確認し、容量の大きいブレーカを設置してください



7. 操作



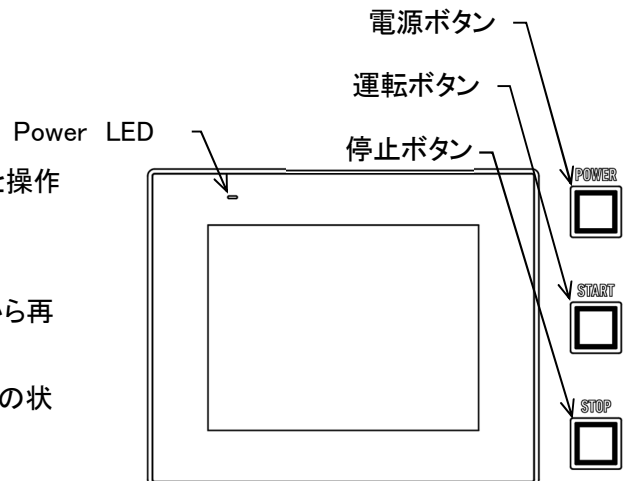
警告／WARNING!

・火事、感電または傷害のリスクを下げるために、この機器を稼働する前に、『1.1 重要な安全規則』を読んでください。

7.1. 操作パネル説明

7.1.1. 名称と機能

- ディスプレイ …… タッチパネルを採用し、適切な情報と操作ボタンをわかりやすく表示します。
- 電源ボタン …… 主電源スイッチ。
- 運転ボタン …… 自動運転のスタート及び途中停止から再スタートします。
- 停止ボタン …… 運転中に一度押すと途中停止し、その状態で再度押すと運転を終了します。



7.2. 画面の説明

7.2.1. コース選択画面

- 1) 本機は、100 通りのコースを記憶させることが可能です。
 - ・電源投入後しばらくすると、コース選択画面が表示されます。
 - ・画面下部に表示される **コース 1~5**、**コース 6~10**、**コース 11~15**、… **コース 96~100** を選び、表示されたコース選択画面からコースを選択できます。
 - ・画面下部に目的のコースが表示されていない場合は **◀▶** を押すと画面下部のスイッチが切り替わります。
 - ・コースを選択すると運転画面に切り替わります。
 - ・各コースにコメントを設定することができます。



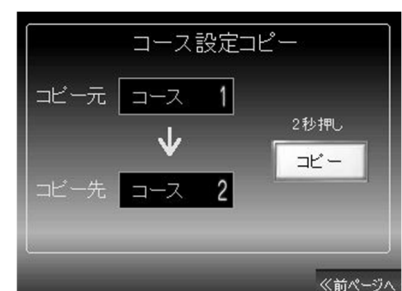
- 2) コメント設定画面

- ・コメントを設定したいコース選択スイッチを 2 秒長押しする。
- ・コメント設定画面に切り替るので、コメントを入力してください。
- ・入力後は **ENT** を押してください。 **ENT** をもう一度押すとコース選択画面に戻ります。



- 3) コースコピー画面

- ・コースの設定内容を別のコースにコピーする事ができます。
- ・コース選択画面の **コース COPY** を 2 秒長押しするとコピー画面に切り替わります。
- ・コース番号部を押し、テンキーでコピー元とコピー先のコース番号を入力します。
- ・ **コピー** を 2 秒長押しで、コース内容をコピーします。



7.2.2. 画面表示

- ・ 選択コースのプログラム内容を表示します。

1) 工程表示

- ・ コースの工程を表示します。
- ・ 自動運転中・・・ 現在動作している工程のランプ (緑色)を点滅します。
- ・ 運転待機中・・・ 選択した工程のランプ(緑色)を点灯し、選択した工程の設定内容を表示します。



運転 スイッチを押すと選択した

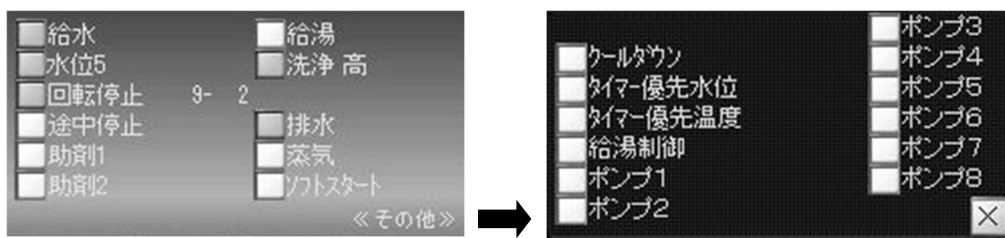
工程から運転を開始します。

8 工程以上設定しているとき、 スイッチを押すと 8

工程以降を表示します。

工程を長押しすると選択した工程の修正画面に切り替わります。

2) 工程の設定内容表示(洗淨待機中画面)



- ・ 設定された項目ランプ(緑色)を点灯します。

給水 …………… 給水設定時ランプを点灯し、給水動作中はランプを点滅します。

給湯 …………… 給湯設定時ランプを点灯し、給湯動作中はランプを点滅します。

水位 …………… 設定している水位を表示します。(水位 1～10)

- 洗淨 高 …………… 設定している洗淨回転を表示します。
- 洗淨 中
- 洗淨 低

回転停止 9-2 …… 設定しているドラム正逆回転時間ードラム停止時間を表示します。

例: 洗淨 9-2・・・9 秒回転、2 秒停止サイクルで正逆回転します。

- 脱水 高 …………… 設定している脱水分回転を表示します。
- 脱水 中
- 脱水 低
- 途中停止 …………… 途中停止設定時ランプを点灯し、途中停止中はランプを点滅します。
- 荒脱水 …………… 工程終了時の排水方法の設定を表示します。
- 排水
- 排水無
- 助剤 1 …………… 助剤 1 設定時ランプを点灯し、助剤 1 動作中はランプを点滅します。
- 助剤 2 …………… 助剤 2 設定時ランプを点灯し、助剤 2 動作中はランプを点滅します。
- 蒸気 …………… 蒸気設定時ランプを点灯し、蒸気動作中はランプを点滅します。
- ソフトスタート………… ソフトスタート設定時ランプを点灯します。

・《その他》を押すと次ページが表示されます

- クールダウン ……クールダウン設定時ランプを点灯します。
- タイマー優先水位……タイマー優先水位設定時ランプを点灯します。
- タイマー優先温度……タイマー優先温度設定時ランプを点灯します。
- 給湯制御 ……給湯制御設定時ランプを点灯します。
- ポンプ 1 …………… 薬品投入ポンプ 1 設定時ランプを点灯し、薬品投入ポンプ 1 動作中はランプを点滅します。
- ポンプ 2 …………… 薬品投入ポンプ 2 設定時ランプを点灯し、薬品投入ポンプ 2 動作中はランプを点滅します。
- ポンプ 3 …………… 薬品投入ポンプ 3 設定時ランプを点灯し、薬品投入ポンプ 3 動作中はランプを点滅します。
- ポンプ 4 …………… 薬品投入ポンプ 4 設定時ランプを点灯し、薬品投入ポンプ 4 動作中はランプを点滅します。
- ポンプ 5 …………… 薬品投入ポンプ 5 設定時ランプを点灯し、薬品投入ポンプ 5 動作中はランプを点滅します。
- ポンプ 6 …………… 薬品投入ポンプ 6 設定時ランプを点灯し、薬品投入ポンプ 6 動作中はランプを点滅します。
- ポンプ 7 …………… 薬品投入ポンプ 7 設定時ランプを点灯し、薬品投入ポンプ 7 動作中はランプを点滅します。
- ポンプ 8 …………… 薬品投入ポンプ 8 設定時ランプを点灯し、薬品投入ポンプ 8 動作中はランプを点滅します。
- 予備脱水分………… 本脱水分工程で予備脱水分を設定している時ランプを点灯し、予備脱水分動作中はランプを点滅します。(脱水分待機中画面で表示)

3) 時間表示



- ・ 自動運転中……合計残り時間と工程残り時間を表示。
表示部を押すと合計残り時間と工程残り時間の表示が切替ります。
- ・ 運転待機中……合計時間と工程時間を表示。
表示部を押すと合計時間と工程時間の表示が切替ります。
- ・ 表示部を 5 秒間押すと時間表示画面に切替ります。
合計時間、工程時間、経過時間を表示。

重要/IMPORTANT!

合計時間に給水分時間、排水時間は含まれていません。

4) 温度表示



- ・ 蒸気、給湯制御設定なし・・・現在のドラム内の温度を表示。
- ・ 冷風工程 ……………冷風工程中は出口温度を表示。



- ・ 蒸気、給湯制御設定あり・・・現在のドラム内の温度／設定温度を表示。
- ・ 乾燥工程 ……………出口温度、入口温度／設定温度を表示。
温度表示部を押すと入口温度と出口温度の表示が切替ります。

5) コース・修正・メニュースイッチ



- コース** ……………コース選択画面に切替ります。(7. 2.1参照)
- 手動** ……………手動画面に切り替わります。(7.4参照)
- 修正** ……………工程設定画面に切替ります。(7. 3.1参照)
- メニュー** ……………I/Oモニタ、システム設定、エラー、メンテナンスのメニュー画面に切替ります。
(7. 5 参照)

7.3. プログラム設定

7.3.1. 工程設定画面

- ・ 機械は、100 通りのコースを記憶させることが可能です。各コースには洗浄最大 11 工程と本脱水工程、乾燥工程、冷風工程の 14 工程まで、設定することができます。
- ・ 設定された工程はランプ(緑色)を点灯します。
- ・ 各工程のスイッチを押すと、設定の ON/OFF が切り替ります。
- ・ スwitchを 2 秒長押しすると、修正画面に切り替り、選択工程の工程内容を設定することができます。
各工程に工程内容を設定してください。



7.3.2. 工程コピー画面

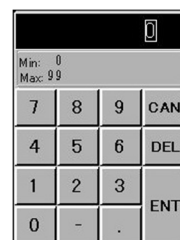
- ・ 工程の設定内容を別の工程にコピーする事が出来ます。
- ・ **コピー** を押すとコピー画面に切り替ります。
- ・ コース番号部を押し、テンキーでコピー元とコピー先のコース番号を入力します。
- ・ **コピー** を 2 秒長押しで、工程の設定内容をコピーします。



7.3.3. キーボード操作

設定値変更 …… 設定値表示部を押すとキーボードが表示され設定値を変更することが可能です。

- ・ 設定値を入力する。
- ・ **ENT** を押すと変更されます。
- ・ **Cancel** を押すと入力キーボードが消え変更前の数値に戻ります。



7.3.4. 修正書込み

工程内容を変更し、運転画面に戻ると修正書込みスイッチが表示されます。

- ・ **1 サイクル** ……修正した内容で1 サイクル運転し、運転終了後修正前の内容に戻ります。
- ・ **修正書込** …… 2 秒長押しすると修正書込みを行います。修正が完了するとブザーがピピッと鳴ります。
- ・ **キャンセル** …… 修正前の内容に戻ります。

重要/IMPORTANT!

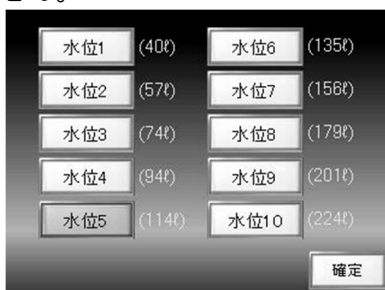
- ・ 修正書込みスイッチが表示中にコース変更を行うと修正はキャンセルされます。



7.3.5. 工程内容の設定

1) 洗浄 1～11 工程の各工程では、次の設定が可能です。

- ・ **工程時間** …… 設定時間表示部を長押しすると分設定と秒設定が切替ります。
スイッチ を押して1分、1秒単位で工程時間を設定します。(設定範囲:0～99分、0～59秒)
- ・ **工程温度** …… スイッチ を押して1℃単位で工程温度を設定します。
[設定範囲:5～90℃]
工程温度設定は、蒸気設定、又は給湯制御設定にして給湯を設定している時のみ設定可能です。
- ・ **給水** …… 設定水位まで給水します。
給湯制御設定時は給水を設定していなくても、温度制御を行う為、給水します。
- ・ **給湯** …… 設定水位まで給湯します。
- ・ **蒸気** …… 設定温度まで蒸気を投入し、設定温度を保持します。
給水又は、給湯が設定されていないと、設定できません。
- ・ **水位の設定**
ドラム内の水位を設定します。
低水位から最高水位(1～10)を10段階で設定でき、設定水位まで給水します。
- ・ **洗浄回転** **洗浄 高** **洗浄 中** **洗浄 低**
ドラム正逆回転数を設定します。



初期値			設定範囲
洗浄低	洗浄中	洗浄高	
20rpm	30rpm	40rpm	20-50rpm

- ・ **回転停止 9-2** ……ドラム正逆回転時間、停止時間の設定をします。

回転停止 9-2 ……9 秒回転、2 秒停止サイクルで正逆回転します。

	初期値	設定範囲
ドラム回転時間	6 秒	0-12 秒
ドラム停止時間	4 秒	2-255 秒



- ・ 排水動作 **荒脱水** **排水** **排水無**

工程終了後の排水方法を設定します。

荒脱水 ……工程終了後、排水と荒脱水を行います。

	初期値	設定範囲
動作時間	30 秒	1-255 秒

回転速度

	初期値	設定範囲
WD272S	440rpm	100-880rpm



排水 ……工程終了後、排水を行います。

排水無 ……工程終了後、排水を行いません。

重要／IMPORTANT!

本脱水前の工程で荒脱水又は、排水無に設定されたときは排水を行って本脱水工程に進みます。

- ・ **ソフトスタート** …… ソフトスタート動作を行います。
設定水位に達するまでドラム回転、蒸気弁 ON となりません。
荒脱水で終了の時はさばき動作を行いません。
排水で終了の時はドラムを停止して排水します。

重要／IMPORTANT!

給水又は、給湯が設定されていないと、設定できません。

助剤 1 **助剤 2** ……洗剤カップ洗浄動作

(助剤 1.2 はオプションです。)

選択された助剤が、給水、給湯中に投入されます。

投入時間を延長したい時に延長時間を設定してください。

助剤 1 ……助剤 1 を投入します。

助剤 2 ……助剤 2 を投入します。

	初期値	設定範囲
助剤 1-2	5 秒	1-255 秒



注意／CAUTION!

動作時間はカップ内に洗剤が残らないよう十分な時間を設定すること。化学製品の残留は人への傷害、機械への損害をもたらします。

- 薬品投入ポンプ動作 **ポンプ 1** **ポンプ 2** ~ **ポンプ 8**
(薬品投入ポンプ 3~8 はオプションです。)
選択された薬品投入ポンプから薬品が工程中に投入されます。
設定された動作時間薬品投入ポンプが作動します。
(標準ポンプ容量: 1 秒=7.5cc)

	初期値	設定範囲
ポンプ 1-8	30 秒	1-255 秒



- 途中停止** 工程終了後途中停止し、ブザー音で知らせます。
- 他の設定** その他の設定項目を表示します。
- クールダウン** クールダウンを行います。
工程終了後、水位 3 まで排水を行い、給水弁を開きドラム内温度を 40°C まで下げます。



重要/IMPORTANT!

排水無を設定しているときは、排水を行わずに給水を開始します。

- タイマー優先 水位** 設定水位到達を確認後、タイマーが減算します。
給水又は、給湯が設定されていないと、設定できません。
- タイマー優先 温度** 設定温度到達を確認後、タイマーが減算します。
水位優先及び、温度優先が共に設定されている時は、双方が設定条件に到達後、タイマーが減算します。
水位優先及び、温度優先が共に設定されていない時は、工程開始と同時にタイマーが減算します。

重要/IMPORTANT!

- 蒸気** が設定されている時のみ設定可能です。


- 給湯制御** 給湯で温度制御を行います。
給湯制御無: 給湯弁は給水弁と同じ動作。
給湯制御有: 給湯弁開→温度到達→給湯弁閉→給水弁開→温度低下→給湯弁開→...の繰り返し。



注意/CAUTION!

- 給湯による温度制御は給水を制御することでドラム内の温度をコントロールします。このため温度変動が大きく、温度制御されないお湯と洗濯物が接触します。高温のお湯との接触で影響を受ける洗濯物を処理する場合は給湯設備側で温度コントロールされたお湯を供給すること。
- 給湯を設定すると給湯制御設定スイッチが表示されます。

2) 本脱水工程では、次の設定が可能です。

- ・ 工程時間 …… 設定時間表示部を長押しすると分設定と秒設定が切替ります。
スイッチ  を押して 1 分、1 秒単位で工程時間を設定します。
(設定範囲:0~99 分、0~59 秒)



- ・ **さばき回転** ……本脱水後のさばき動作でのドラム正逆回転数を設定します。

	初期値	設定範囲
回転速度	20rpm	20-50rpm

- ・ **回転停止 6-6** ……本脱水後のさばき動作での動作時間とドラム正逆回転時間、ドラム停止時間を設定します。



- ・ さばき動作時間……さばきの動作時間を設定します。

	初期値	設定範囲
さばき動作時間	60 秒	1-255 秒

回転停止 6-6 ……6 秒回転、6 秒停止サイクルで正逆回転します。

	初期値	設定範囲
ドラム回転時間	6 秒	0-12 秒
ドラム停止時間	6 秒	2-255 秒



注意／CAUTION!

- ・ さばき設定 OFF 時はさばき動作を行わないため、さばき回転、動作時間、回転停止時間は設定できません。

重要／IMPORTANT!

ソフトスタートを設定している時は洗浄回転、ドラム正逆の設定はできません。

- ・ **脱水 高** **脱水中** **脱水 低** ……脱水回転本脱水回転数を設定します。

初期値			設定範囲
低	中	高	
485rpm	685rpm	840rpm	100-880rpm



- ・ **さばき** …… 本脱水後のさばき動作を行います。

- ・ **途中停止** ……………工程終了後途中停止を行い、ブザー音で知らせます。

- ・ **予備脱水** ……………本脱水前に設定回転数で設定時間脱水を行います。

	初期値	設定範囲
予備脱水時間	30 秒	1-255 秒
回転速度	485rpm	100-880rpm



- ・ **減速** ……………減速設定をすると予備脱水後減速を行い、一度停止させ、低速回転で 10 秒間逆回転動作を行い、本脱水回転を行います。
減速設定をしていないときは、予備脱水後減速を行わずに、本脱水回転を行います。



重要／IMPORTANT!

- ・ 予備脱水を設定すると減速設定スイッチが表示されます。

重要／IMPORTANT!

- ・ 脱水後にドラムに張り付き易いタオル、バスタオルなどを洗濯乾燥する場合、**予備脱水減速**を設定すると張り付き難くなります。
- ・ 予備脱水回転数は予備脱水時間後、品物がドラムに張り付かない回転数を設定してください。

乾燥工程では、次の設定が可能です。

- ・ **工程時間** ……………設定時間表示部を押すと分設定と秒設定の表示が切替ります。
スイッチを押して 1 分、1 秒単位で工程時間を設定します。
(設定範囲: 1~99 分、1~59 秒)
- ・ **工程温度** ……………スイッチを押して 1°C 単位で工程温度を設定します。
(設定範囲: 0°C~120°C)



重要／IMPORTANT!

出口温度で、温度制御を行います。

- ・ **乾燥回転** …… ドラム正逆回転数を設定します。

	初期値	設定範囲
ドラム正逆回転数	38rpm	20-50rpm

- ・ **回転停止 60-1** ……ドラム正転、停止、逆転時間の設定をします。



回転-停止-逆回転 ……60 秒正回転、1 秒停止、10 秒逆回転サイクルで正回転します。

	初期値	設定範囲
ドラム回転時間	60 秒	0-255 秒
ドラム停止時間	1 秒	
ドラム逆回転時間	10 秒	



重要／IMPORTANT!

機械の構造上、60 秒正回転、1 秒停止、10 秒逆回転を推奨します。

- ・ **途中停止** ……運転中に途中停止し、ブザー音で知らせます。
- ・ 途中停止時間……乾燥工程開始から途中停止させたい時間を設定します。

	初期値	設定範囲
途中停止時間	6 分	1-99 分

- ・ 途中停止繰り返し時間……途中停止後次の途中停止を繰り返す時間を設定します。


	初期値	設定範囲
途中停止繰り返し時間	0 分	0-10 分



重要／IMPORTANT!

0 分に設定すると繰り返し途中停止は行いません。

4) 冷風工程では、次の設定が可能です。

- ・ 工程時間 ……設定時間表示部を押すと分設定と秒設定の表示が切替ります。
 スイッチ  を押して 1 分、1 秒単位で工程時間を設定します。
 (設定範囲:0~99 分、0~59 秒)



- ・ **冷風回転** ……ドラム正逆回転数を設定します。

	初期値	設定範囲
ドラム正逆回転数	38rpm	20-50rpm



- ・ **回転停止 60-1** ……ドラム正逆回転時間、停止時間を設定をします。

60-1 ……60 秒正転、1 秒停止、60 秒逆転

	初期値	設定範囲
ドラム正逆時間	60 秒	0-255 秒
ドラム停止時間	1 秒	



7.4. 手動操作

- ・ 運転画面の **手動** スイッチを押すと、手動操作画面に切り替ります。

7.4.1. 運転停止中の手動操作

- ・ 手動操作したいスイッチを押すと動作を開始します。
動作中のスイッチはランプ(緑色)を点灯します。

重要／IMPORTANT!

- ・ ドアが閉まっていることを確認して手動操作を行って下さい。
- ・ 手動操作がすべて OFF になるまで運転画面に戻れません。

給水 ……………スイッチを押すと給水弁が開き給水を行います。
もう一度押すと給水弁を閉じます。

給湯 ……………スイッチを押すと給湯弁が開き給湯を行います。
もう一度押すと給湯弁を閉じます。

- ・ 水位は 10 段階で設定できます。
- ・ 数値の部分を押すとキーボードが表示され、1～10 の水位を設定します。
- ・ 給水、給湯を行うと、設定水位で給水、給湯弁を閉じます。
- ・ 水位設定 0 の時は、もう一度押すまで入り続けます。



警告／WARNING!

- ・ 手動操作で給湯した場合は、温度制御されません。

ドアロック ……スイッチを押すとドアロックが動作します。もう一度押すとドアロック解除します。ドアが閉まっている状態で、スイッチの左上のランプ(黄色)を点灯します。

重要／IMPORTANT!

- ・ 手動操作を行うと自動でドアロックを行い、すべて停止すると自動でドアロックを解除します。
- ・ 手動操作を全て停止しても解除できない場合は、水位が水位 4 に達しているか、ドラムが完全に停止していない可能性があります。

ポンプ 1 ……スイッチを押すと薬品投入ポンプ 1 が動作を開始し、もう一度押すと停止します。

ポンプ 2 ……スイッチを押すと薬品投入ポンプ 2 が動作を開始し、もう一度押すと停止します。

ポンプ 3 ……スイッチを押すと薬品投入ポンプ 3 が動作を開始し、もう一度押すと停止します。
(ポンプ 4～8 の操作は **ポンプ 4～8** を押すと操作画面に切り替わります。)

ポンプ 4 ……スイッチを押すと薬品投入ポンプ 4 が動作を開始し、もう一度押すと停止します。

ポンプ 5 ……スイッチを押すと薬品投入ポンプ 5 が動作を開始し、もう一度押すと停止します。

ポンプ 6 ……スイッチを押すと薬品投入ポンプ 6 が動作を開始し、もう一度押すと停止します。

ポンプ 7 ……スイッチを押すと薬品投入ポンプ 7 が動作を開始し、もう一度押すと停止します。

ポンプ 8 ……スイッチを押すと薬品投入ポンプ 8 が動作を開始し、もう一度押すと停止します。

※ポンプ 3～8 はオプションです。

排水弁 …… スイッチを押すと排水弁が開き排水を行います。

排水弁が閉じている時、スイッチの左上のランプ(黄色)を点灯します。

洗淨 低 …… **設定** で設定された洗淨低の回転数とドラム回転-停止時間でドラムを回転します。もう一度押すと停止します。

- 洗浄 中** …… **設定** で設定された洗浄中の回転数とドラム回転-停止時間でドラムを回転します。もう一度押すと停止します。
- 洗浄 高** …… **設定** で設定された洗浄高の回転数とドラム回転-停止時間でドラムを回転します。もう一度押すと停止します。
- 脱水 低** …… **設定** で設定された脱水低の回転数でドラムを回転します。もう一度押すと停止します。
- 脱水 中** …… **設定** で設定された脱水中の回転数でドラムを回転します。もう一度押すと停止します。
- 脱水 高** …… **設定** で設定された脱水高の回転数でドラムを回転します。もう一度押すと停止します。

※洗浄、脱水回転の動作時、経過時間を表示します。

- 蒸気弁** …… スイッチを押すと加熱蒸気弁が開き、もう一度押すと加熱蒸気弁を閉じます。

重要/IMPORTANT!

- ・加熱蒸気弁の操作は水位が水位 1 以上で操作を行うこと。

- ヒーター弁** …… スイッチを押すとヒーター蒸気弁が開き、もう一度押すとヒーター蒸気弁を閉じます。

重要/IMPORTANT!

- ・ヒーター蒸気弁は 10 秒経つと自動的に閉じます。
- ・手動操作での乾燥動作はできません。

- 冷風** …… スイッチを押すと冷風動作を行います、もう一度押すと停止します。

- 設定** …… 手動操作時の設定が変更できます。

- ・ **設定値変更** …… 設定値表示部を押すとキーボードが表示され設定値を変更することが可能です。



- ・ **洗浄回転**

初期値			設定範囲
低	中	高	
20rpm	30rpm	40rpm	20-50rpm

- ・ **脱水回転**

初期値			設定範囲
低	中	高	
485rpm	685rpm	840rpm	100-880rpm

- ・ **回転時間-停止時間**

回転時間 ……ドラム正回転、逆回転の回転時間

数値は 0～12 秒の範囲で変更できます。(初期値 9 秒)

停止時間 ……ドラム正回転と逆回転間の停止時間

数値は 2～225 秒の範囲で変更できます。(初期値 2 秒)

- ・ **加熱蒸気設定温度**

数値は 0～90°Cの範囲で変更できます。(初期値 50°C)

7.4.2. 自動運転中の手動操作

重要／IMPORTANT!

- ・自動運転中の手動操作画面での変更は、運転を終了すると元の設定値に戻ります。

1) 洗浄工程時の手動操作

工程残り時間・ スイッチを押すと1分ずつ変更できます。
(設定範囲: 1~99分)

洗浄回転 スイッチを押すと1rpmずつ変更できます。
(設定範囲: 20~50rpm)

回転時間 変更できます。(設定範囲: 0~12秒)

停止時間 変更できます。(設定範囲: 2~225秒)

温度 スイッチを押すと設定温度を1℃ずつ変更できます。
(設定範囲: 5~90℃)

給水 スイッチを押すと給水弁が開き給水を行います。もう一度押すと給水弁を閉じます。

給湯 スイッチを押すと給湯弁が開き給湯を行います。もう一度押すと給湯弁を閉じます。

排水 スイッチを押すと排水弁が開き排水を行います。

排水弁が閉じている時、スイッチの左上のランプ(黄色)を点灯します。

蒸気 設定すると蒸気を投入し、設定温度で温度制御を行います。

ポンプ1~8 .. 設定すると工程で設定している時間自動投入を行います。
切れる前にもう一度押すと停止します。



2) 乾燥工程時の手動操作

工程残り時間・ スイッチを押すと1分ずつ変更できます。
(設定範囲: 1~99分)

洗浄回転 スイッチを押すと1rpmずつ変更できます。
(設定範囲: 20~50rpm)

温度 スイッチを押すと1℃ずつ変更できます。

回転時間 変更できます。(設定範囲: 0~255秒)

停止時間 変更できます。(設定範囲: 0~225秒)



3) 冷風工程時の手動操作

工程残り時間・ スイッチを押すと1分ずつ変更できます。
(設定範囲: 1~99分)

洗浄回転 スイッチを押すと1rpmずつ変更できます。
(設定範囲: 20~50rpm)

回転時間 変更できます。(設定範囲: 0~255秒)

停止時間 変更できます。(設定範囲: 0~225秒)

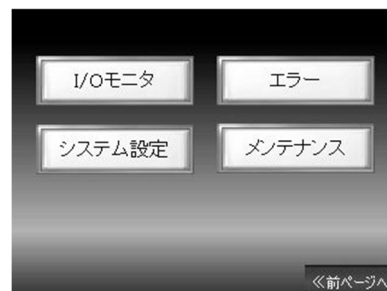


7.5. メニュー

- ・ 運転画面の **メニュー** スイッチを押すと、メニュー画面に切り替ります。

7.5.1. I/O モニタ

- ・ メニュー画面の **I/O モニタ** スイッチを押すと、I/O モニタ画面に切り替ります。
シーケンサの入出力信号をモニタ出来ます。



1) 入力信号 0ch~1ch

入力信号が ON するとランプが点灯します。

ch	入力	ch	入力
0.00		1.00	インバータ運転中
0.01		1.01	周波数到達
0.02		1.02	運転スイッチ
0.03		1.03	停止スイッチ
0.04	ドア閉センサー	1.04	
0.05	排水リミットスイッチ	1.05	ファンモーターサーマル
0.06	振動検知		
0.07	回生抵抗サーマル		
0.08			
0.09			
0.10	ドアロックセンサー		
0.11	インバータ異常		

2) 出力信号 100ch~102ch

出力信号が ON するとランプが点灯します。

ch	出力	ch	出力
100.00	助剤 1 解放ソノイド	102.02	ポンプ 1
100.01	助剤 2 解放ソノイド	102.03	ポンプ 2
100.02	ヒーター蒸気弁	102.04	ポンプ 3(OP)
100.03	助剤 1 洗浄弁	102.05	ポンプ 4(OP)
100.04	助剤 2 洗浄弁	102.06	ポンプ 5(OP)
100.05	助剤給水弁	102.07	ポンプ 6(OP)
100.06	ドアロック ON	103.00	ポンプ 7(OP)
100.07	ドアロック OFF	103.01	ポンプ 8(OP)
101.00	給湯弁	103.02	動力電源
101.01	給水弁	103.03	排水弁
101.02	蒸気弁	103.04	ブザー
101.03	助剤洗浄弁	103.05	ファンモータ
102.00	正転	103.06	
102.01	逆転	103.07	

3) アナログ入出力

ドラム温度サーミスタ.....ドラム内の温度を測定しているサーミスタのアナログ入力値と温度を表示します。

入口、出口温度サーミスタ...入口温度、出口温度サーミスタのアナログ入力値と温度を表示します。

完全排水時アナログ値は 1200 付近を表示します。

出口温度平均.....出口温度の平均を表示します。

水位センサ.....ドラム内の水位を測定している水位センサのアナログ入力値と水位を表示します。

回転数.....ドラム回転指令のアナログ出力値と回転数を表示します。

ドラム温度サーミスタ(TH1)	1500	20 °C
入口温度サーミスタ(TH2)	750	20 °C
出口温度サーミスタ(TH3)	750	20 °C
出口温度平均(°C)		20 °C
水位センサ	1200	0/16 0/10
回転数	13%	20 rpm

≪メイン画面へ 手動 履歴 ≫前ページへ

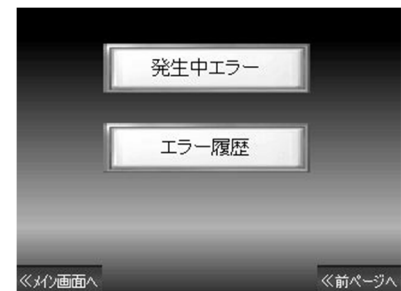
7.5.2. システム設定

- ・ メニュー画面の **システム設定** スイッチを押すと、システム設定画面に切り替ります。
- ・ 言語切替 ……パネル表示の言語を日本語と英語を切替ます。
(1=日本語、2=英語)
- ・ 日時設定 ……パネルに表示される時間の変更を行います。
設定 スイッチを押すと日時設定画面に切替ります。
年、月、日、時、分の設定値をすべて入力して
設定スイッチを2秒長押しすると設定した日時
に変更します。
- ・ 総洗浄カウント ……機械の総合洗浄回数を表示しています。



7.5.3. エラーメニュー

- ・ メニュー画面の **エラー** スイッチを押すと、エラーメニュー画面に切り替ります。
- 1) 発生中のエラーメッセージ
 - ・ **発生中エラー** を押すと発生中のエラーメッセージを表示します。
 - ・ エラーメッセージを押すとエラー詳細画面が表示されます。
 - ・ エラー内容を確認し、**リセット** スイッチを押すか、電源を入れ直してください。



	警告/WARNING!
<ul style="list-style-type: none"> ・ エラーが表示された場合は、必ずエラーの原因を解決し運転を再開すること。(9. エラー参照) エラーの原因が解決されぬままの運転再開は、機械への損害、人への傷害、死をもたらす危険があります。 	



- 2) エラー履歴
 - ・ **エラー履歴** を押すとエラー履歴を表示します。
 - ・ エラーメッセージを押すとエラー詳細画面が表示されます。
 - ・ ▲ ▼を押すと画面がスクロールします。
- 3) 詳細履歴
 - ・ **詳細履歴** を押すとエラーの詳細履歴を表示します。
 - ・ エラーメッセージを押すとエラー詳細画面が表示されます。
 - ・ ▲ ▼を押すと画面がスクロールします。



7.5.4. メンテナンス

メニュー画面の **メンテナンス** スイッチを押すと、メンテナンス画面に切り替ります。

1) 洗浄カウント

洗浄回数を表示します。

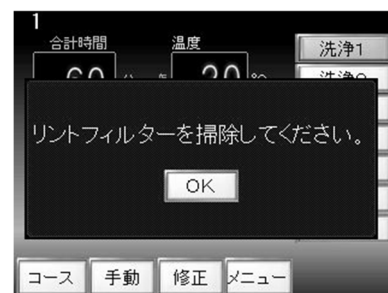
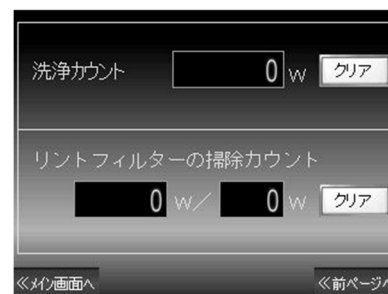
クリア スイッチを 2 秒長押しするとクリアされます。

2) リントフィルタの掃除カウント

リントフィルタ掃除ワッシャー回数に到達するとリントフィルタ掃除警告を表示します。

乾燥を行う場合、定期的にはリントフィルタの掃除を行う必要があります。リントフィルタ掃除ワッシャー回数を設定して、確実に掃除を行うようにしてください。(8. 3.14 参照)
(初期値 15 ワッシャー(W))

リントフィルタ掃除警告表示の **OK** スイッチ押すか、**クリア** スイッチを 2 秒長押しするとリントフィルタの掃除カウントはクリアされます。



7.6. プログラムクリア

- ・ コース選択画面の左下隅を 10 秒間押すとプログラムクリア画面に切り替ります。
- ・ **プログラムクリア** スイッチを 2 秒間長押しすると各コースに設定したプログラムの内容を初期化します。



7.7. 運転の方法

7.7.1. 自動運転

- 1) コース選択スイッチを押し、コース選択をします。(参照 7.2.1)
- 2) ドアを確実に閉めたことを確認して、**運転** スイッチを押して下さい。
- 3) 選択された工程から、プログラムされた内容で運転がスタートします。
- 4) 自動運転中は時間表示が 1 分単位で減算し、進行中の工程表示ランプが点滅します。自動運転が終了するとブザーが鳴り、終了を知らせます。
- 5) 途中停止を設定している場合は、途中停止を設定した工程が終了するとブザーが鳴り、途中停止中と表示されます。再度運転スイッチを押すと自動運転を再開します。
- 6) 自動運転中に進行中の工程残り時間を知りたい場合は、時間表示部を押すと工程残り時間が表示され、時間表示部を押す度に全工程残り時間と工程残り時間を切り替え表示します。

7.7.2. 工程送り操作

- 自動運転中に「**工程送り**」スイッチを長押しするとドラム停止後、次の工程に進みます。

重要／IMPORTANT!

・脱水工程で加速中の工程送りはできません。



7.7.3. 自動運転停止操作

- 自動運転を途中で停止する場合は、「**停止**」スイッチを押します。
- 「**停止**」スイッチを1度押しと途中停止となり、残り時間表示はその時点で止まります。
- 途中停止中に「**運転**」スイッチを押すと途中停止の状態から再運転を開始します。
- 途中停止中に「**停止**」スイッチを押すと自動運転を終了します。
- 洗浄工程途中で自動運転を終了したとき、排水動作を行いません。ドラム内に水があるときは「**排水**」スイッチを押して排水を行ってください。

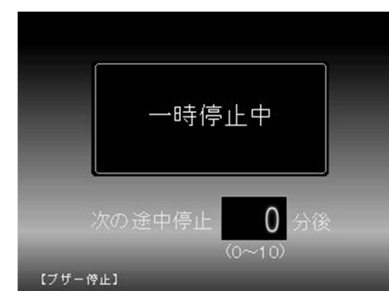


7.7.4. 乾燥工程途中停止動作

- 乾燥工程で途中停止を設定すると途中停止動作を行い、途中停止中画面が表示されます。
- 途中停止中画面で次に停止を行いたい時間を設定することができます。工程時間内であれば何回でも途中停止動作を行うことができます。(設定範囲 0～10分)
0分に設定すると途中停止を行いません。(初期値 0分)

重要／IMPORTANT!

・途中停止が2分続くとEr-69 途中停止エラーが発生し、工程が終了します。



7.7.5. 蓄熱防止冷風動作

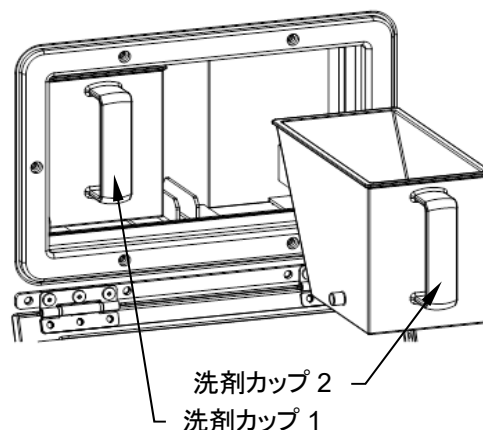
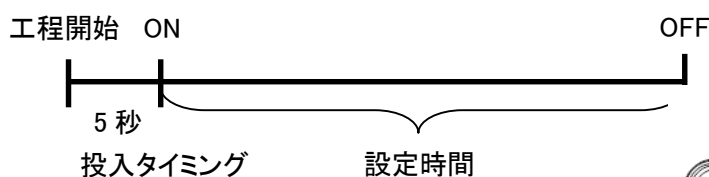
- 乾燥工程後、運転終了時にドアが開けられない状態が1分経過すると蓄熱防止の為に冷風動作を行います。
- 冷風動作は一定間隔で行われ、冷風動作停止時にブザー音を鳴らして終了を知らせます。
- ドアが開けられると冷風動作を終了します。

7.8. 投入装置の取り扱い

7.8.1. 投入ポンプによる投入方法

- ・ 投入口接続部は機械後方に設けており、投入ポンプを標準で2つ装備しています。
- ・ 設定方法(7.3.5 参照)
洗浄 1~11 工程に設定できます。
設定したい工程で **ポンプ 1**・**ポンプ 2** ~ **ポンプ 8** スイッチを押して設定します。
(1 工程で複数選択可能です。)
各薬品投入ポンプ動作時間を設定します。
標準ポンプ容量:1 秒=7.5cc
ポンプ容量はあくまで目安です。投入する薬品の粘度により投入量は異なります。

ポンプ 1・**ポンプ 2** ~ **ポンプ 8**ポンプ投入タイミングから、設定時間出力します。
ポンプ投入タイミングは工程開始から 5 秒後です。

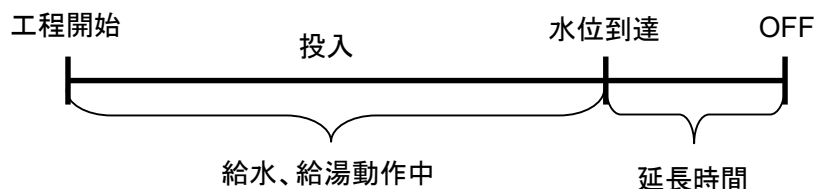


7.8.2. 洗剤カップによる投入方法

- ・ 投入装置は機械前面に設けており、2つの洗剤カップをセットできます。
- ・ 設定方法(7.3.5 参照)
洗浄 1~11 工程に設定できます。
設定したい工程で **助剤 1**・**助剤 2** スイッチを押して設定します。
(1 工程で複数選択可能です。)
洗剤カップ洗浄時間の延長時間を設定します。

助剤 1・**助剤 2**工程開始から、水位到達の間に投入を行います。

洗剤カップ容量:800cc



7.9. 洗濯物の投入量

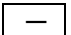
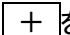
この機械の投入量の目安は下記の通りです。(枚数)

品物	単重量 kg	WD272S
バスタオル	0.35	31
シーツ(S)	0.8	14
シーツ(W)	1.1	10
浴衣	0.5	22
白衣	0.4	28
Yシャツ	0.22	50
作業着(上下)	0.85	13
肌着(上下)	0.18	61
パジャマ(上下)	0.48	23
おしぼり	0.02	550
包布	1.3	8
毛布	3	4
館内着	0.88	13
フェイスタオル	0.05	220
バスマット	0.25	44
ピローケース	0.12	92

※洗濯物の材質や種類によって異なりますので、目安として参考にしてください。

7.10. タッチパネル


7.10.1. パネルの輝度、コントラスト調整

- ・ 画面の右上隅を押し、素早く左上隅を押すと輝度調整ウィンドウが表示されます。
- ・   を押して調整して下さい。



8. メンテナンス


8.1. 始業前点検

	警告／WARNING!
<ul style="list-style-type: none">・ 始業前点検での結果は 1 日を通して保証されないこと、あくまでリスク軽減処置であることを理解して使用してください。・ 運転中に異常があれば直ちに機械を停止し、修理スタッフまたは指定の業者に修理を依頼してください。	

- ・ 本管から機械の間に取り付けられた給水、給湯、蒸気バルブが開かれているか確認してください。
(給湯はオプションです。)
- ・ 洗剤・助剤タンク内の残量は十分あるか確認してください。
- ・ 洗剤・助剤ポンプのポンプチューブより液漏れはないか確認してください。
- ・ 機械との各接続配管に漏れはないか確認してください。
(各バルブが開かれていること、また十分な加圧があること。)
 - ・ ドアロックは正常に機能しているかを手動操作にて確認してください。(7.4.1 参照)

8.2. オーナーによる定期点検とメンテナンス

8.2.1. オーナーによる定期点検とメンテナンスの前に

	警告／WARNING
<ul style="list-style-type: none">・ 感電や機械の始動による、機械の損害、人への傷害や死に対するリスクを取り除くために、オーナーメンテナンスを行う前に、この機械を電力供給から切離してください。 機械の電源を OFF するだけではこの機械を電力供給から切離せない場合、外部のブレーカをOFFにしてください。・ 不意の噴出によるリスクを軽減するために、機械に供給される水、お湯、蒸気の本管と機械の間に取り付けられた手動バルブを閉じてください。 (これらのバルブを閉じて、バルブと機械間の配管内には水やお湯、圧力が残っており、配管自体も高温になっていますので、ご注意ください。) 上記以外で外部薬液ポンプなど機械以外からの動力源により駆動している装置が機械に接続されている場合は、その装置も動力源から切離してください。(例: 外部の薬品投入システム)・ 点検中は第三者が操作出来ないようブレーカには施錠し、各バルブには「点検中」の札を下げて行ってください。・ 洗剤カップと洗剤ボックス内には化学製品の残留があります。適切な保護具を使用してください。・ 十分な機械の冷却を待って、作業を行ってください。・ 異常があれば機械の使用を止め、修理スタッフまたは販売店のサービス担当者に修理を依頼してください。 <p>オーナーによる点検とメンテナンスの怠慢は機械への損害、人への傷害、死をもたらします。 また同時に保証の失効をもたらします。</p>	

8.2.2. 終業点検とユーザメンテナンス(毎日)

重要／IMPORTANT!

- ・ 清掃には機械表面に損害を与える溶剤、研磨材の入った洗剤、傷の付けることの出来る素材で出来た布やスポンジなどを使用しないでください。
- ・ 1日の作業中にフタからの漏れはなかったか確認します。
- ・ 機械の電源がOFFされているか確認します。
- ・ 機械外部のブレーカがOFFされているか確認します。
- ・ 機械との各接続配管に漏れはないか確認します。
- ・ 本管から機械の間に取り付けられた給水、給湯、蒸気バルブが閉じられているか確認します。
(給湯はオプションです。)
- ・ 機械外周面の清掃を行います。
機械外周面に付着した石鹼、薬品、水垢をきれいに水洗いされ強く搾られた布またはスポンジで拭取ること。落ちにくい場合は中性洗剤を付けて除去します。この時使用した洗剤分もしっかり除去してください。
- ・ ドア部の清掃。(8. 3.6 参照)
ドアの内側と口金に付着した水滴やごみを拭取ります。
パッキン部は強くこすらないこと。パッキンを傷つけるおそれがあります。
- ・ ドアは換気のために開けられたままにしておくこと。
- ・ 機械を運転している時に、異常音が無いか確認してください。異常音がある場合には、異常音が出ている箇所を見つけ、早急に点検修理をしてください。高速回転している箇所等は特に危険ですので注意してください。
- ・ リントフィルタの清掃。(8. 3.14 参照)
- ・ スチームトラップが正常に作動しているかの確認を行ってください。正常に作動していないと温度が上がらず衣類の乾燥が出来ません。


8.2.3. 毎週ごとに

- ・ オートグリス残量がメモリの表記ペースで減少していることを確認します。
2週間以上連続で減少していることが確認できない場合は弊社までお問い合わせください。
- ・ オートグリス残量が0以下になっていないか確認してください。(8. 3.1 参照)
オートグリス残量が0以下になった場合は速やかに交換すること。ベアリングの早期破損の原因になります。
- ・ エアーフィルタの清掃を行ってください。(8. 3.12 参照)

8.2.4. 毎月ごとに

- ・ 給水、給湯、蒸気配管のストレーナを掃除すること。(8. 3.13 参照)
(給湯はオプションです。)
- ・ 排気ダクトの点検・掃除をすること。接続部のはずれ、ゴミ詰まり、ダクトの破損等の点検を行ってください。特にゴミ詰まりがあると乾燥時間が長くなるばかりでなく、バスケット入口温度が上昇し衣類に悪影響を及ぼす可能性があります。

8.2.5. 3 ヶ月毎と最初の 1 週間後に


	注意／CAUTION!
・ 配管からの漏れは化学製品を含む可能性があります。適切な保護具を使用すること。	

- ・ 洗浄モータのベルトが損害を受けていないかどうか、そして、正しいテンションを保っているか確認してください。(8. 3.2 参照)
- ・ 制御機器の湿気とほこりからの保護のため、拭取りとバキュームによる機械内部(制御ボックス、インバータボックスの内部も含む)の清掃をしてください。
(ほこりが隙間に入り込むため、ブLOWERは使用しないでください。)
- ・ 機械内の配管に漏れはないか、各ラバーホース、ナイロンチューブの亀裂、柔軟性の確認をしてください。(8. 3.10 参照)
使用する薬品によっては、短期間で各素材を劣化させます。より短い頻度での点検と素材の変更を必要とする可能性があります。(販売代理店にご相談ください。)
- ・ 機械下の床に水や油が落ちていないか、またその痕跡がないかを確認してください。
- ・ 排水弁を清掃してください。(8. 3.7 参照)
スムーズな排水と排水弁トラブル防止のため、定期的な清掃を行ってください。
- ・ 機械下の床を清掃してください。
機械下の床を清潔に保つことは、機械トラブルの早期発見を手助けします。


8.2.6. 6 ヶ月ごとに

- ・ 認可された技能者による定期検査を要請してください。
この検査は重大な事故によって、機械停止による生産性の低下、機械や設備への損害、人への傷害リスクを軽減また、誤った使用による事故や保証の失効を防げる可能性があります。

8.3. 部品構造とメンテナンス手引

	警告／WARNING!
<ul style="list-style-type: none">・ 感電や機械の始動による、機械の損害、人への傷害や死に対するリスクを取り除くために、メンテナンスを行う前に、この機械を電力供給から切離してください。外部のブレーカを OFF にしてください。・ 不意の噴出によるリスクを軽減するために、機械に供給される水、お湯、蒸気の本管と機械の間に取り付けられた手動バルブを閉じてください。この時、閉じられたバルブに作業中の表示にて、バルブを開いてはならないことを明確に警告してください。 (これらのバルブを閉じて、バルブと機械間の配管内には水、お湯、残圧、高温が残っていることを理解すること。)・ メンテナンス中は第三者に分かるようブレーカ、各バルブには「メンテナンス中」の札を下げてください。・ 十分な機械の冷却を待って、作業を行ってください。・ 機械への各供給を再開する場合は、機械内部及び機械周囲に危険がないことを確認し供給を再開してください。	

8.3.1. オートグリス

	警告／WARNING!
<ul style="list-style-type: none">・ オイルを扱う場合は十分に注意し、下記のことをお守りください。	

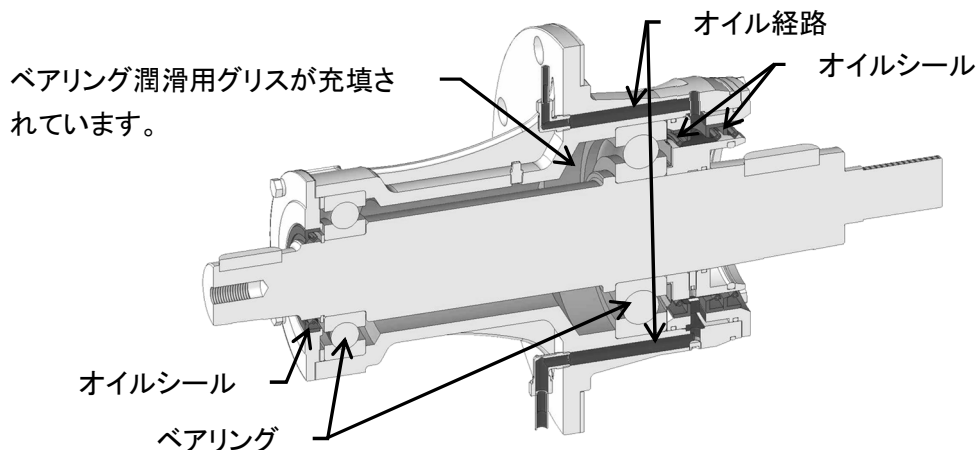
- ・ 使用期間を過ぎたオートグリスは使用しないでください。
- ・ 内部のオイルは皮膚や眼に炎症を起こすことがあります。取り扱う際は保護手袋や保護眼鏡を使用し、直接接触を避けてください。
- ・ 皮膚に触れた場合は水と石鹼で十分に洗い、目に入った場合は清潔な水で十分に洗い、医師の診断を受けてください。
- ・ 誤飲した場合は無理に吐き出さずに、直ちに医師の診断を受けてください。
- ・ 空容器に圧力をかけないこと。圧力をかけると破裂することがあります
- ・ 容器は溶接、加熱、穴あけまたは切断しないこと。爆発を伴って残留物が発火することがあります。
- ・ 廃棄容器処理は各国と地域の法令に従い適正に処理を行ってください。
- ・ 直射日光を避け暗所に、また子供の手の届かない所に保管してください。
- ・ 不明な点は、製品安全データシート(MSDS)を参照してください。

1) 機能

重要/IMPORTANT!

オイルはベアリングの為ではなく、オイルシールの保護の為に給脂されています。

- ・ メンテナンスフリーでグリスを自動給脂でき、給脂期間(1~12ヶ月)の設定が自由にできます。
- ・ 1年間バッテリー交換や外部電源を必要とせず、昼夜を通じて連続給脂ができます。



2) 仕様

名 称	simalube オートグリス (自動給油器)
駆動方法	H ガス圧力 (乾電池式)
取り付け方向	自由 (オイルの場合は逆仕弁キャップ使用)
内 容 量	125mL
作動圧力	最大 0.5MPa
吐出期間	設定範囲 無段階 1~12 (周囲温度により設定数値と使用月数とが異なります。)
使用温度	-20°C~+55°C
使用期間	潤滑剤充填後2年以内
重 量	約190g(潤滑剤充填後) 約70g(空容器)
外形寸法	φ52mm H100mm (全高114mm) おねじ R1/4×14mm

3) 取り付け方法



注意／CAUTION!

- ・ 取り付け前に潤滑経路につまりがないことを確認し取り付けください。詰まりが発生し内部のガス圧が 0.7MPa を越えると、保護対策として本体底部又は、ガスジェネレーター部分が破壊するようになっています。
- ・ 先端をカットしガスジェネレーターを設定値にセットしてからオイルの吐出が開始するまでに時間がかかります。本体が全て収まる容器に入れてしばらく置き、オイルの吐出を確認できた後に、取り付けください。
- ・ 交換用のオートグリスは代理店にご注文してください。純正品には山本製作所の指定オイルが入っています。類似品を使用されたことによる機材への損害、人への傷害に対し山本製作所と系列会社及び、代理店はそれらに対し一切の責任を負いません。
- ・ オートグリスの定期的な交換を怠ること又は、誤った取り付けは、オイルシールの破損を招きベアリングへの水の侵入、及びグリスの流出により主軸部に重大な損害を招きます。
- ・ オイル切れを招いた事による、又は誤った取り付けによる機械への損害、人への傷害に対し山本製作所と系列会社及び、代理店はそれらに対し一切の責任を負いません。

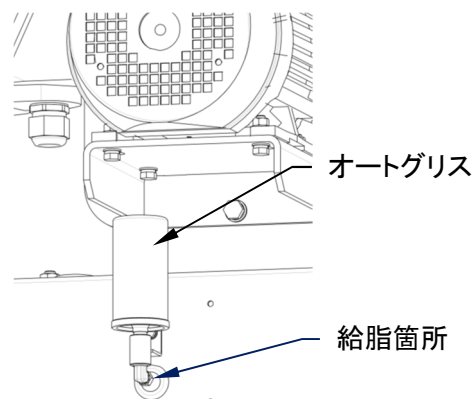
- ① オートグリスは機械の付属品として 1 個同梱されています。
- ② 封印キャップ先端の小さな突起をよく切れるナイフで切り取ります。この時、封印キャップは外さないでください。
(ニッパーや切れないナイフで切り取ると穴がつぶれます。)
- ③ 上部のガスジェネレーター設定数値を[6]のところに、↑印を合わせます。⇒スイッチが ON になります。容器に入れてしばらく置き、オイルの吐出を確認してください。
- ④ 油性ペンなどで、本器の側面ラベルに使用開始日を記入してください。
- ⑤ 機械の給脂箇所に手でねじ込み取り付けます。
- ⑥ 約 6 ヶ月間使用可能ですが、6 ヶ月間の使用を保証するものではありません。必ず毎週残量を確認してください。
周囲温度 20°C でほぼ設定期間使用でき、それより低温の時は期間が長く、高温の時は期間が短くなりますが、温度変化にかかわらず設定スイッチを[6]以下に設定します。[6]より大きく設定しますと軸受のオイルシールの寿命が短くなる可能性がありますので設定しないでください。
- ⑦ オートグリス残量が 0 以下になった場合は速やかに交換すること。オートグリスに比べ主軸部の修理は非常に高額になります。




先端の小さな突起を
ナイフで切り取る




↑を6に合
わせる



8.3.2. Vベルト

	警告／WARNING!
<ul style="list-style-type: none"> ・ 水、油、化学薬品などがベルトやプーリに付着すると伝達力の低下、早期破損の原因になります。 ・ ベルトの交換はベルトの張力を緩めてから行うこと、無理にフランジを乗り越えたり、ドライバなどでこじ入れたりすると早期破損の原因になります。 ・ 不適切な張力はVベルトの早期破損の原因になるだけでなく、モータへの過負荷、主軸ベアリングの早期破損をまねきます。 	

	警告／WARNING!
<ul style="list-style-type: none"> ・ 機械のドアが確実に閉じられていることを確認し、ドアのよく見える位置に、「作業中です。ドアを開けてはならない！」などの表記で作業中であること、ドアを開けてはならないことを明確に警告する札を掛け作業を行ってください。 ドラムが予期せず回転した場合、ベルトに挟まれる可能性があります。これは機械が電力供給から切離されていても起こります。 ・ 作業者自身が回転させたプーリ、ベルトによっても挟まれる可能性があります。 	

1) 機能

- ・ モータの動力をプーリに伝えドラムを回転させます。

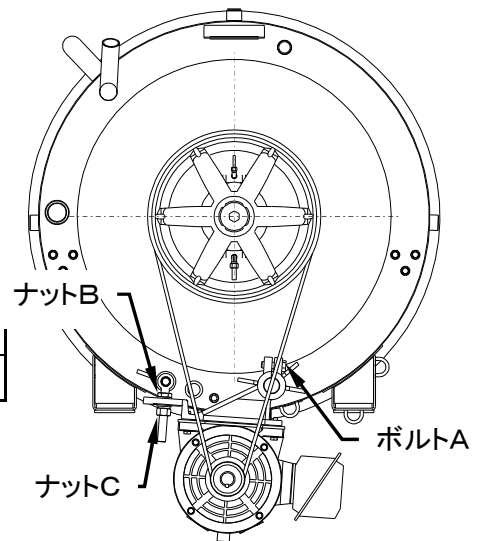
2) Vベルト張力調整

- ① ボルトAを緩めます。
- ② ベルトの張力を確認しながら、ナットBとナットCを使いベルトの張力を調整します。

<Vベルト張り調整値>

ベルトサイズ-本数	ベルトスパン	たわみ量	荷重
3V750-3本	544mm	8.7mm	17.7N

- ・ ベルトスパンの中央を表(Vベルト張り調整値)に示す荷重で押し、示されたたわみ量となる様調整します。
 - ・ ベルトを緩める場合は、ナットBを緩め、ナットCを締めて調整します。
 - ・ ベルトを張る場合は、ナットCを緩め、ナットBを締めて調整します。
- ③ 適切な張力に調整できたなら、最後にボルトA、ナットB、ナットCを確実に締めてください。



3) Vベルト交換

重要／IMPORTANT!
<ul style="list-style-type: none"> ・ Vベルトはプーリに馴染むまで時間を要します。新しいベルトに交換した場合、定期点検とは別に1週間後、および1ヶ月後にベルトの張力調整を行ってください。

- ・ ベルトがプーリから無理なく外れるまで、ベルトの張力を緩めてください。
- ・ 消耗したベルトを外し、新しいベルトを取り付けます。
- ・ Vベルト張力調整を行い、最後にボルトA、ナットB、ナットCを確実に締めてください。

8.3.3. 振動検知スイッチ

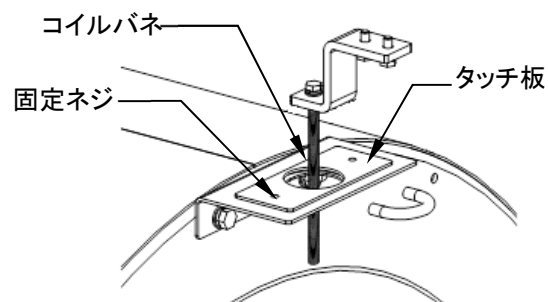


警告／WARNING!

- ・ ケーブルの切断、コイルバネやタッチ板の絶縁、取り外しなど、振動検知スイッチの機能を消失させる行為を行わないでください。
- ・ 点検で異常が確認された場合は直ちに使用を中止し、メンテナンススタッフまたは販売店のサービス担当者に修理を依頼してください。

1) 機能と制御

- ・ 機械は、脱水回転を行う前にバランス回転を行い品物がアンバランスになりにくいように制御していますが、品物のさばきがうまくいかず許容以上のアンバランスを生じた場合、振動検知スイッチが作動すると機械を一時停止します。その後、約 10 秒間左回転し、再びバランス回転を行い、脱水します。



- ・ 前記の動作が工程内で 5 回繰返されると次のようになります。
荒脱水工程時 …… 排水のみを行い次の工程に進みます。
本脱水工程時 …… 機械は停止すると同時に Er-15 を表示、またブザーを鳴らします。

2) 停止後の復帰

- ・ エラーメッセージが出て機械が停止した場合、品物を手でほぐし、手動操作にて脱水を行います

3) 振動検知スイッチの調整

- ・ 振動検知スイッチはコイルバネとタッチ板が触れると作動します。
- ・ 調整は品物をバスケットに入れた状態でコイルバネがタッチ板の穴の中央になる様にタッチ板を調整してください。

4) 振動検知スイッチの点検

- ・ 検知の妨げとなる可能性のあるグリスや埃など付着がないか確認します。また、スプリングの折れ、ケーブルの断線がないか確認します。

8.3.4. 水位センサ



注意／CAUTION!

- ・ ビニールホースの掃除及び、交換時、ホースに折り曲げ、漏れが起こらないように組付けること。

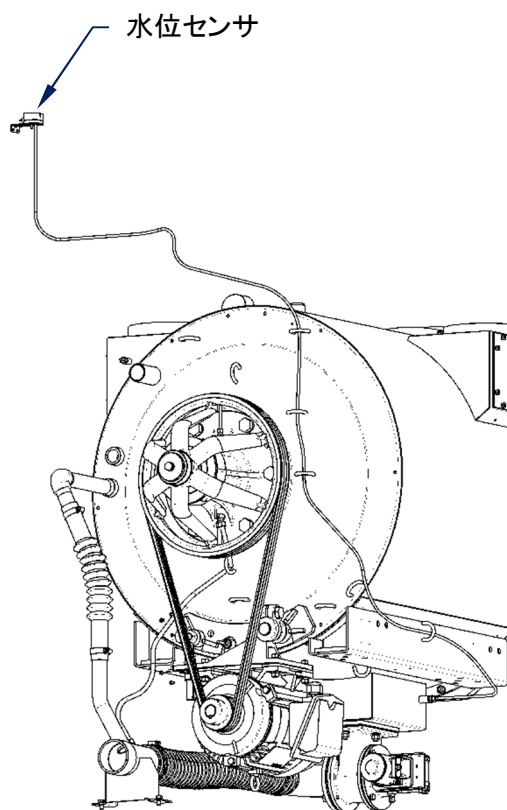
1) 機能

- ・ 圧力に応じたアナログ値を出力します。
- ・ 出力されたアナログ値で水位制御を行います。


2) 水位センサの点検

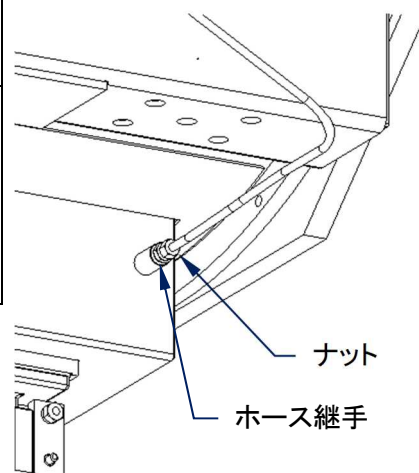
- ・ ビニールホースの詰まり又は破れがないか確認してください。
- ・ 手動操作で排水弁を閉じ、給水弁を開きます。
- ・ 給水が開始されたことを確認してください。
- ・ 水位が 0/10 から 10/10 の順に変わるか確認します。
- ・ 水位が 0/10 から 10/10 の順に変わらない場合、排水ランプが点灯したままの状態になる場合は水位センサ、及びビニールホースに異常がある可能性があります。
- ・ ビニールホース内に空気と水の境界が確認できる場合は破れ、漏れの可能性があります。ホースの継ぎ部からの漏れ、ホースの破れを確認してください。
- ・ 以上の点検で異常が確認された場合は、必ず一度ホース継手の掃除を行い、再度これらの点検を行ってください。
- ・ 異常が再確認できた場合、異常の可能性がある部品を交換してください。

ホースを交換する場合はホース継手も一緒に交換してください。




3) ホース継手の掃除

	注意／CAUTION!
<ul style="list-style-type: none">・ ホース継手の掃除はドラム内に水が残っていないことを確認して、水が残っている場合は排水してから行ってください。・ 圧縮空気を水位センサに吹き込むとセンサの破損の原因になります。	



- ・ ホース継手のナットを緩めホースを外します。
 - ・ ナットを緩める時は、継手本体側が回らないよう、スパナで固定し、回してください。
 - ・ 継手の穴から直径 3～4mm 程度の、表面が滑らかな棒を差し込み、水位検出パイプ内に溜まったゴミを押し出してください。
- なお、棒の代わりに圧縮空気を吹き込んで除去しても構いません。

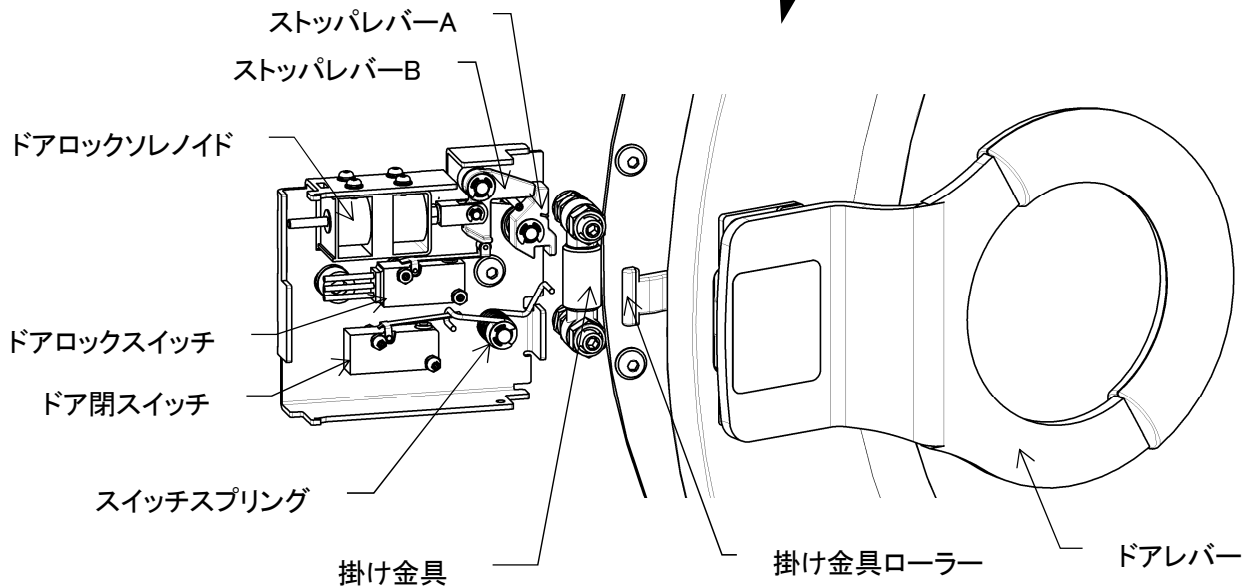
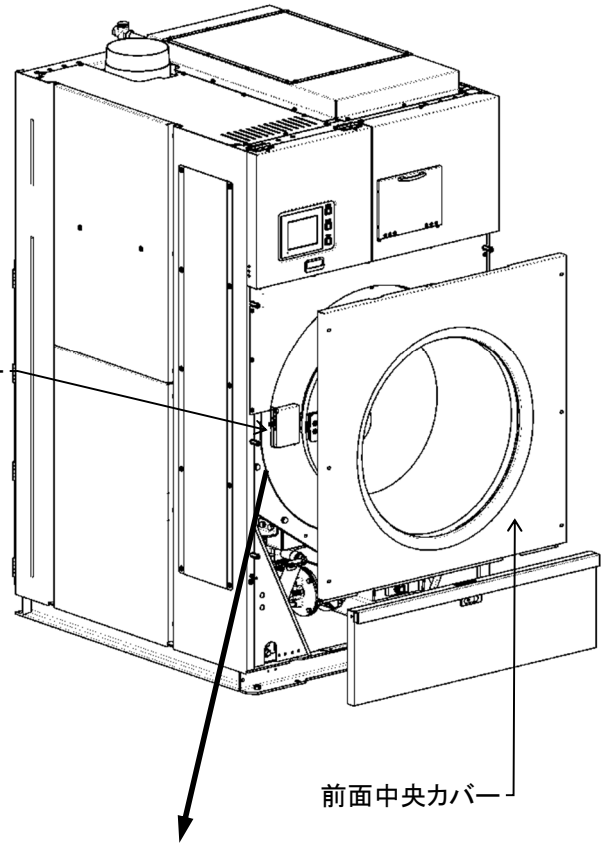
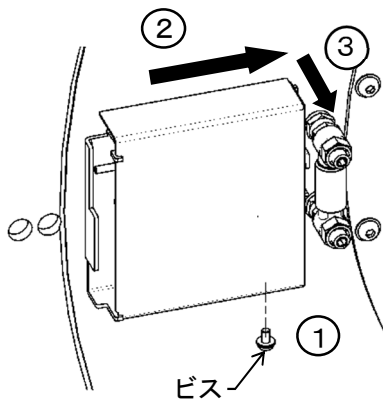
	注意／CAUTION!
<ul style="list-style-type: none">・ ゴミを突き落とす棒に、ヤスリなど継手を傷つけたり、変形させたりする可能性がある物を使用しないでください。継手の傷、変形は漏れを招きます。・ 圧縮空気を使用する場合は飛散したゴミなどが目などに入らないよう保護してください。	

- ・ ナットを締めホースを取り付けます。
ナットを締める時は、継手本体側が回らないよう、スパナで固定し回してください。
ホースはひねりがない状態から左に半回転程度捻り手でナットを締め付け、最後に工具を使い締め付けています。
- ・ 水位センサの点検を行い、漏れがないこと、水位検知、排水検知が正常に機能することを確認してください。

8.3.5. ドアロック

スイッチカバー取り外し方

- ①下部にあるビスを取り外す
- ②カバーを右にスライドさせる
- ③手前に引く



1) 機能



警告/WARNING!

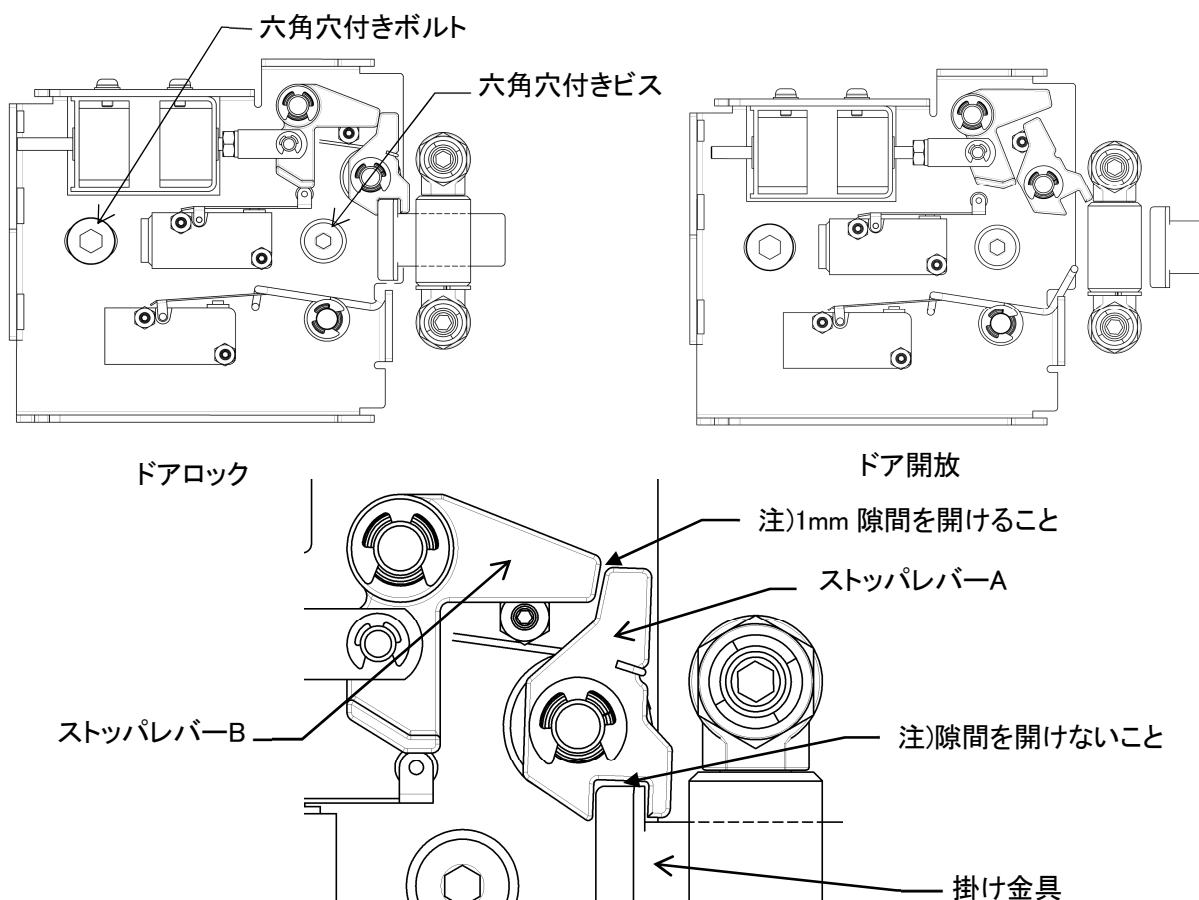
- ・ ドア閉スイッチ、ドアロックスイッチのいずれかが ON を検知出来なくなった場合は排水弁を開放し、機械を停止する様コントロールされますが、ドラムなどの回転体は直ぐには停止しません。また、加熱されたケーシング内は高温のままです。
- ・ ドアを開ける前にドラムの回転が停止したことを確認し、ドラム内の冷却を待ちドアを開けてください。
 - ・ 運転中や、ドアを開けると水漏れを起こす可能性がある場合にドアが開かないようロックします。
 - ・ ドア閉スイッチによりドアの開閉を検知、ドアロックスイッチによりドアがロックされたことを検知します。
 - ・ ドア閉スイッチが ON を検知かつ、ドアロックスイッチが ON を検知していないと、バスケットの回転を伴う操作や給水、給湯、蒸気過熱、薬剤投入、カップ操作は行えません。

2) ドアロックの点検

- ・ 手動操作画面を表示させます。(7. 4.1 参照)
- ・ **ドアロック**スイッチが緑色に点灯している場合はドアロックの状態になっていますのでスイッチを押し解除します。

重要／IMPORTANT!


- ・ 他の手動操作をすべて終了しないとドアロックは解除できません。
- ・ ドラム内の水位が水位 4 に達していると、ドアロックが解除できません。
- ・ ドアを開閉します。この時**ドアロック**スイッチ左上のランプがドアを閉じた時黄色に点灯すること、開けた時に消灯することを確認します。
- ・ ドアを閉じ、**ドアロック**スイッチを押します。スイッチが緑色に点灯し、ドアがロックされますので、軽くドアレバーを引きロックされていることを確認する。

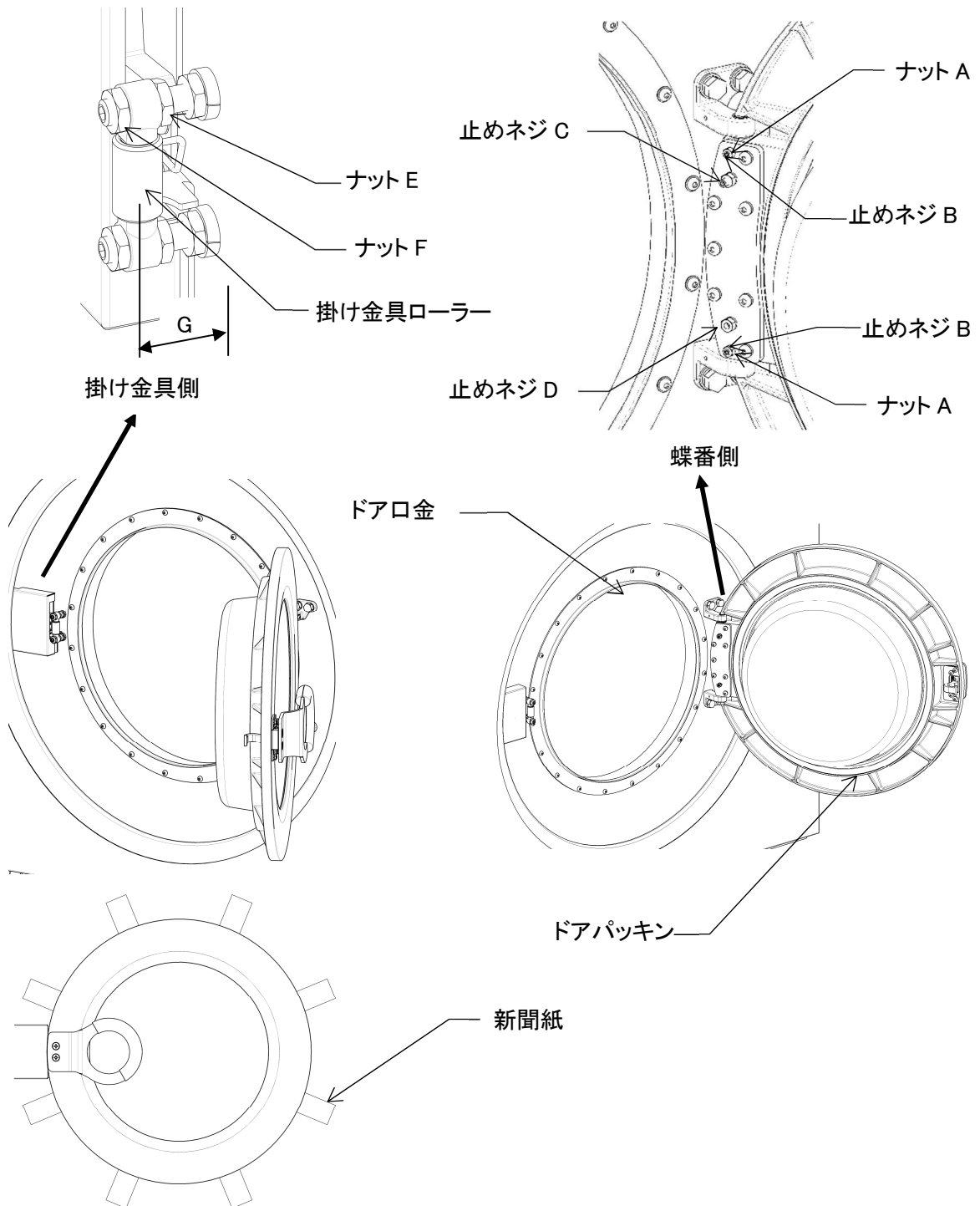


3) ドアロックの調整

- ・ スイッチカバーの下側のビスを緩めスイッチカバーを右にスライドさせ手前に取り外します。
- ・ ドアロック及びドア開放時は、上図のようになります。
- ・ ドアロック時、ストップレバーA,B と掛け金具が上図のようにかみ合う位置に来る様に六角穴付きボルトと六角穴付きビスを緩めドアロック部を左右にずらし調整します。

8.3.6. ドア部

	警告／WARNING!
<ul style="list-style-type: none"> ・ ドアの調整は十分な知識と経験を持った者によって行わなくてはなりません。異常があれば機械の使用を止め、修理スタッフまたは指定の業者に修理を依頼してください。 ・ 清掃には素材に損害を与える溶剤、研磨材の入った洗剤、傷の付けることの出来る素材で出来た布やスポンジを使用しないでください。 ・ ドアにどの方向からも荷重を掛けてはならない。また、勢いよく開けたり、閉めたりしてはならない。これらの行為は、水漏れをもたらすのみでなく、機械への損害、人への傷害をもたらす可能性があります。 	



1) 機能

- ・ドラムへ洗濯物を出し入れする開口部を塞ぐドアで、運転中の洗浄水の漏れを防ぎ、危険な可動部や攪拌される洗濯物への接触を防ぎます。

2) ドアパッキンとドア口金の当り調整

- ・新聞紙を 30mm×100mm 程度の大きさにカットした紙を 8 枚用意します。
- ・その紙を図の様にドアパッキンとドア口金の間に挟み、ドアを閉めます。この時、水分は十分拭取られ、しばらくドアを開放し乾燥されていなくてはなりません。
- ・挟んだ紙を引っ張ると当りが弱いと切れずに抜けます。
- ・全周 8ヶ所で確認し、紙の抜けた位置が右側(蝶番側)あるいは上下であれば蝶番を左側(掛け金具側)であれば掛け金具を調節します。
- ・調整後は緩めたナットを全て確実に締めてください。

<蝶番側の調整>

ナット A を緩めます。

止めネジ B を 10mm 緩めます。

重要／IMPORTANT!
<ul style="list-style-type: none">・止めネジ B の緩めすぎると止めネジが脱落します。・止めネジ B を回すときはドアを軽く持ち上げてください。

止めネジ C、D に付いているナットを緩めます。

止めネジ C、D を締めれば蝶番側パッキンが強く当たる様になります。

止めネジ C を締めればドア上部側のパッキンが強く当たる様になり、下側の止めネジ D を締めればドア下部側のパッキンが強く当たる様になります。

調整後は止めネジ C、D が緩まないようナットを締めます。

ドアを固定するために、止めネジ B を底付きするまで締め、ナット A を締めます。

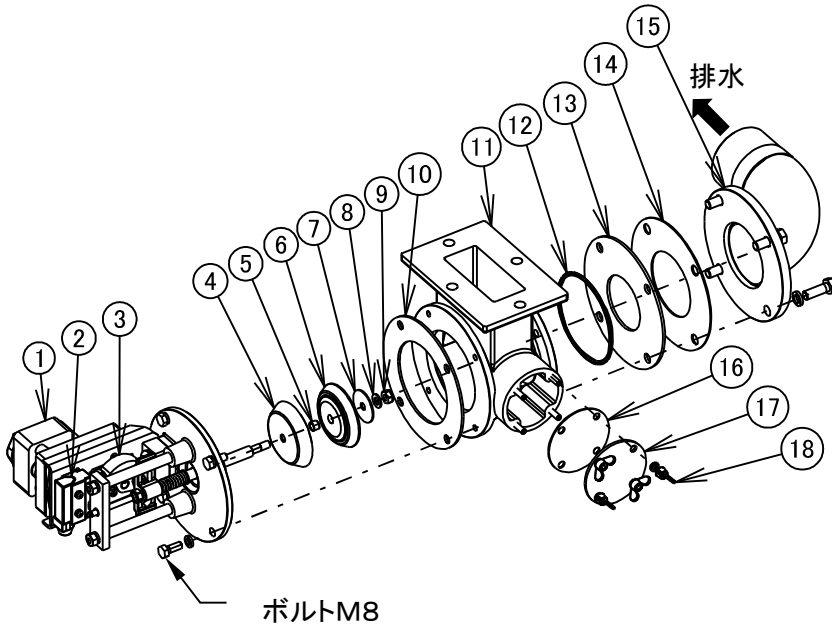
<掛け金具側の調整>

ナット E (2箇所) を緩め、ナット F (2箇所) を締めると掛け金具ローラーの位置 G が小さくなり、掛け金具側パッキンが強く当たる様になります。

調整後は掛け金具ローラーの位置が変わらないようナット E 及びナット F を確実に締めてください。

8.3.7. 排水弁

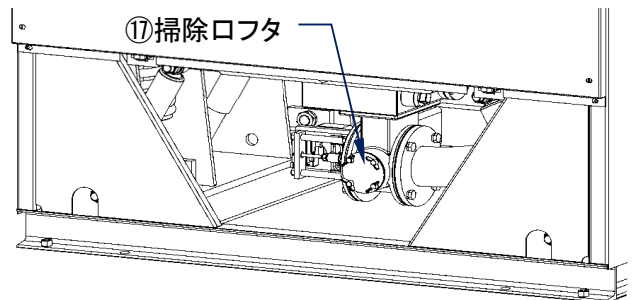
	警告／WARNING!
<ul style="list-style-type: none"> ケーシング内に水が残っていないことを確認して、水が残っている場合は排水してからメンテナンスを行ってください。 	



18	蝶ナット
17	掃除口フタ
16	掃除口フタパッキン
15	排水エルボ
14	排水エルボパッキン
13	排水弁座
12	Oリング
11	排水弁本体
10	排水弁フタパッキン
9	U ナット, ワッシャ
8	排水弁ロッドパッキン
7	排水弁ワッシャ
6	排水弁補助弁
5	排水弁スペーサ
4	排水弁支え板
3	排水弁マイクロカム
2	リミットスイッチ
1	ギアモータ
番号	部 品 名 称

- 1) 機能
- ケーシング内に水を溜めたり、ケーシング内の水を抜いたりする弁です。
 - ギアモータで駆動され、排水動作中以外は閉側に位置します。

- 2) 排水弁の掃除
- 前面下部カバーを外します。
 - 前面に⑰掃除口フタが見えます。



	警告／WARNING!
<ul style="list-style-type: none"> 蒸気加熱をお使いのオーナーは近くに蒸気配管が通っています。十分な機械の冷却を待って、作業を行ってください。 	

- 掃除口を開けると排水弁内の排水しきれなかった水が出て来ます。排水弁の下にトレーなどを置き作業してください。
- ⑱蝶ナットを緩め、⑰掃除口フタと⑯掃除口フタパッキンを外します。
- 排水弁内のゴミを取り除き、⑥排水弁補助弁表面に付着物がある場合は拭取ります。
- ⑥排水弁補助弁にひび割れや損傷がないか確認します。
- 問題が発見されたなら、⑥排水弁補助弁を新しい物と交換してください。

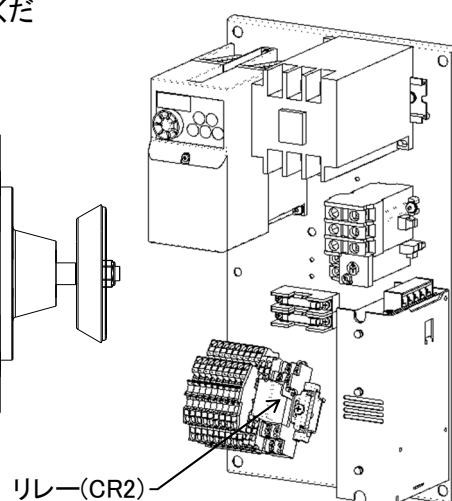
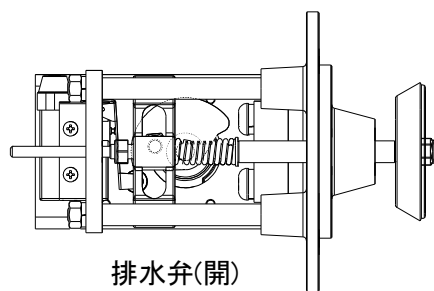
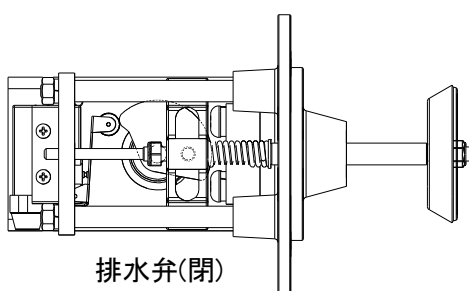
3) 排水弁の動作確認



警告／WARNING!

- ・ 排水弁シリンダの動作確認を行う場合のみ電源供給を行うことを許可します。但し、下記の指示に従い確認を行うこと。この警告に従わない場合は、機械への損害、人への傷害をもたらします。

- ・ 掃除口を開けると排水弁内の排水しきれなかった水が出て来ます。排水弁の下にトレーなどを置き作業してください。
- ・ ⑩蝶ナットを緩め、⑪掃除口フタと⑬掃除口フタパッキンを外します。
- ・ 電源供給を行う前に排水弁の掃除を行ってください。
- ・ 排水弁内に衣類の一部や物が入っていないことを確認します。
- ・ 手動操作画面を表示させます。(7. 4.1 参照)
- ・ **排水弁**スイッチを押し排水弁を作動させ、動作を確認します。
- ・ 排水弁が動かない場合は、リレー(CR2)の点検を行ってください。

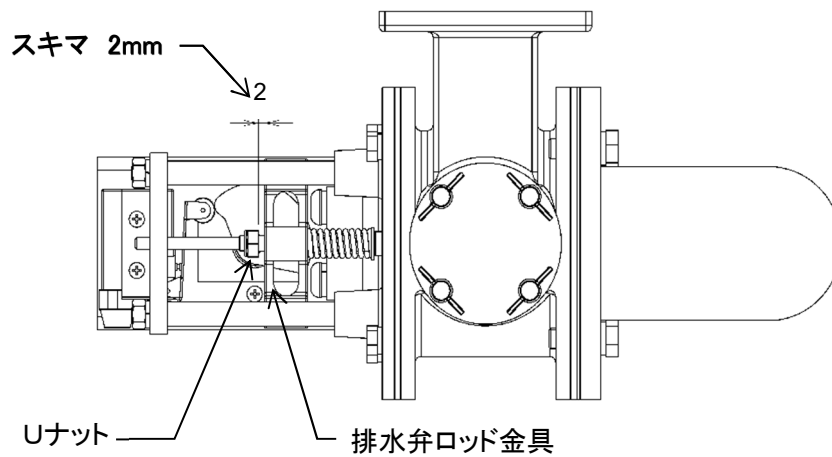


4) 排水弁補助弁の交換

- ・ ①モータと②リミットスイッチのケーブルコネクタを外します。
- ・ ボルト(M8)を緩めて①～⑩一体品を取り外します。
- ・ ⑨U ナット(M8)を緩めて⑤～⑧弁部をシャフトから取り外します。
- ・ ⑥排水弁補助弁の中央にはまっている⑤排水弁スペーサを取り外し新しい⑥排水弁補助弁に取り付けます。
- ・ ⑤～⑧弁部をシャフトに逆の手順で組み付けます。
- ・ ①～⑩一体品をボルト(M8)で組み付けます。
- ・ ①モータと②リミットスイッチのケーブルコネクタを元の通りに接続します。
- ・ ③排水弁マイクロカムと排水弁の動作確認を行うこと。機械正面から見て時計方向に③排水弁マイクロカムは回転します。
- ・ 排水弁の押し代調整をおこないます。
- ・ ⑱排水弁ロッド金具と⑳Uナットとのスキマが2mm になるようにナットを調整します。

重要／IMPORTANT!

- ・ 排水弁の押し代調整は完全に組み上げた状態で行ってください。
- ・ 排水弁の押し代調整で水漏れが修復されることもあります。



8.3.8. 給水,給湯弁

	警告／WARNING!
<ul style="list-style-type: none"> 給湯(オプション)配管は高温となります。十分な機械の冷却を待って、作業を行うこと。 	

	警告／WARNING!
<ul style="list-style-type: none"> 作業を行う場合は給水,給湯本管と機械の間に取り付けられた手動弁を閉じ、手動操作で給水,給湯弁を開き配管内の水,お湯を抜くこと。 給水弁にお湯を接続してはならない。給水弁の故障の原因となります。 	

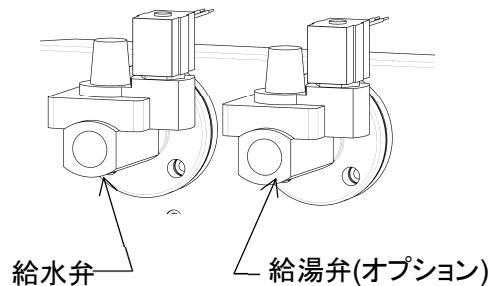
重要／IMPORTANT!	
差圧が低いと給水,給湯弁は作動しません。差圧:0.05Mpa 以上必要	

1) 機能

- ケーシング内への給水や給湯を制御する弁です。

2) 給水弁の動作確認

- 外部への水漏れが無い確認する。
- 手動操作画面を表示させます。(7.4.1 参照)
- 排水弁が閉じていることを確認する。
- 給水**スイッチを押すと給水弁が開き、給水が始まります。
- しばらくしてドラム内の水面が上昇していることを確認する。
- 水面上昇が確認できたら、**給水**スイッチを押して給水弁を閉じます。しばらくして水面上昇が止まれば給水弁は正常に動作しています。





3) 給湯弁(オプション)の動作確認

- 外部への水漏れが無い確認する。
- 手動操作画面を表示させます。(7.4.1 参照)
- 排水弁が閉じていることを確認する。

- ・ **給湯** スイッチを押すと給湯弁が開き、給湯が開始されます。
- ・ しばらくしてドラム内の水面が上昇し手動操作画面の温度表示が上昇すれば、給湯弁は正常に動作しています。
しばらくしても水面上昇と温度上昇が確認出来ない場合、給湯弁に異常があります。
- ・ 温度上昇と水面上昇が確認できたら **給湯** スイッチを押し給湯弁を閉じます。しばらくして水面上昇が止まれば給湯弁は正常に動作しています。

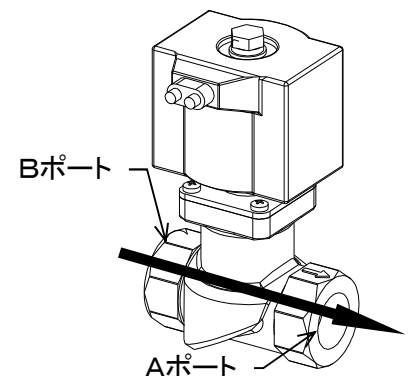
8.3.9. 蒸気弁

	警告／WARNING!
<ul style="list-style-type: none"> ・ 蒸気配管は高温となります。十分な機械の冷却を待って、作業を行ってください。 	

	警告／WARNING!
<ul style="list-style-type: none"> ・ 作業を行う場合は蒸気本管と機械の間に取り付けられた手動弁を閉じ、手動操作で蒸気弁、ヒーター弁を開き配管内の残圧を抜いてください。 ・ ソレノイド部を断熱材などで覆ってはならない。蒸気弁の故障の原因となります。 	

1) 機能

- ・ PLCの温度制御に基づき、ドラム内、ヒーターへの蒸気供給をコントロールする弁です。
- ・ 蒸気をBポート側からAポート側に流します。



2) 加熱蒸気弁の点検

- ・ 外部への蒸気漏れが無い確認する。
- ・ 手動操作画面を表示させます。(7. 4.1 参照)
- ・ 加熱蒸気弁の点検は、**設定** で設定温度を 60℃に設定します。
- ・ 手動操作画面下部の温度表示が 50℃以下であることを確認します。
- ・ 温度が高い場合は再度給水するなどドラム内を冷却し、温度が安定していることを確認してください。この時、温度の再上昇が確認できる場合、蒸気弁から漏れが発生している可能性があります。

直ちに蒸気本管と機械の間に取り付けられた手動弁を閉じてください。加熱蒸気弁に異常がありません。

- ・ ボイラー設備が正常に稼働していることを確認します。

蒸気弁 スイッチを押すと加熱蒸気弁が開き、蒸気噴入が開始され、ドラム内が **設定** で設定された温度を超えると加熱蒸気弁は強制的に閉じます。

温度上昇が見られない場合、加熱蒸気弁に異常があります。

重要／IMPORTANT!
<ul style="list-style-type: none"> ・ 水位が水位 1 以上、ドラム内温度が 設定 で設定された温度以下の条件で操作可能です。

- ・ その後、温度上昇が止まれば加熱蒸気弁は正常に動作しています。

- ・ 温度上昇が続く場合は、直ちに蒸気本管と機械の間に取り付けられた手動弁を閉じること。加熱蒸気弁に異常があります。

3) 乾燥蒸気の点検

- ・ 外部への蒸気漏れが無いか確認する
- ・ 手動操作画面を表示させます。(7. 4.1 参照)
- ・ **冷風**スイッチを押し手動操作画面下部のドラム内温度を乾燥出口温度に切り替え、次に温度表示部を押し乾燥入口温度に切り替えます。
- ・ 乾燥蒸気弁の点検は、**ヒーター弁**を押すと 10 秒間蒸気弁が開きます。乾燥入口温度に上昇がみられない場合や、温度上昇が続く場合は、乾燥蒸気弁に異常があります。
- ・ 温度上昇が緩やかになり、温度上昇が止まれば乾燥蒸気弁は正常に動作しています。

重要／IMPORTANT!

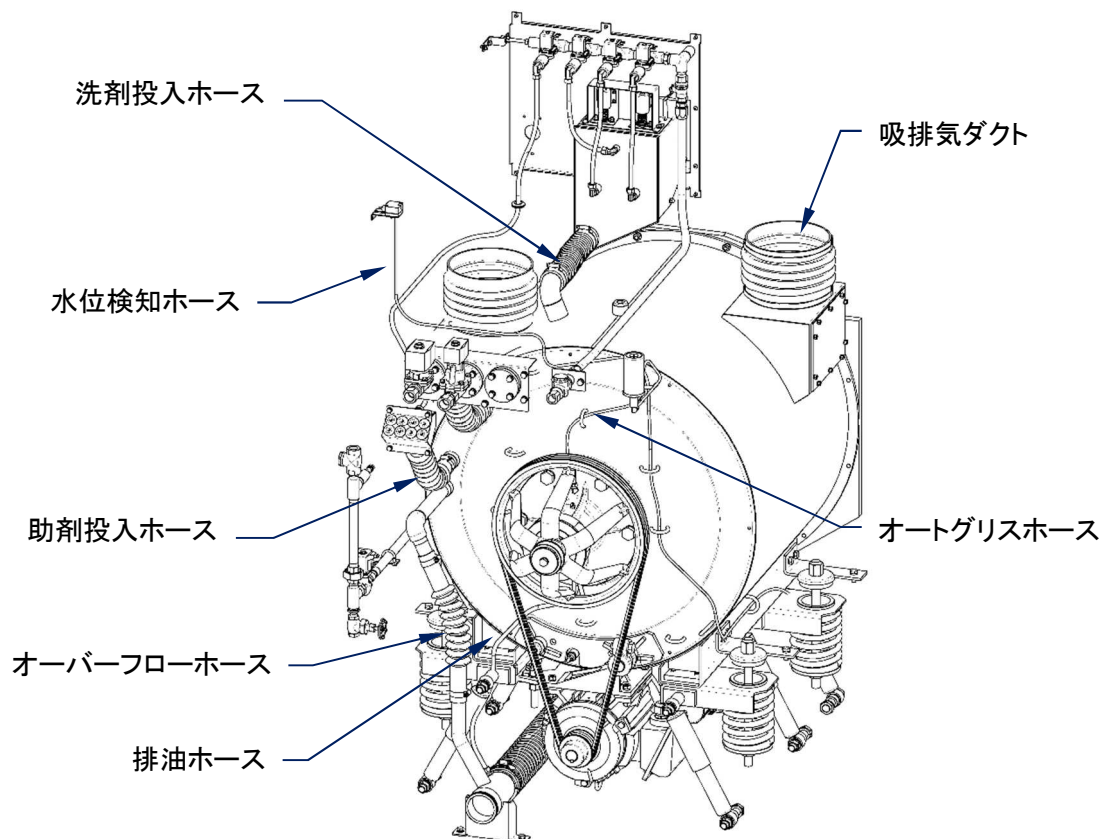
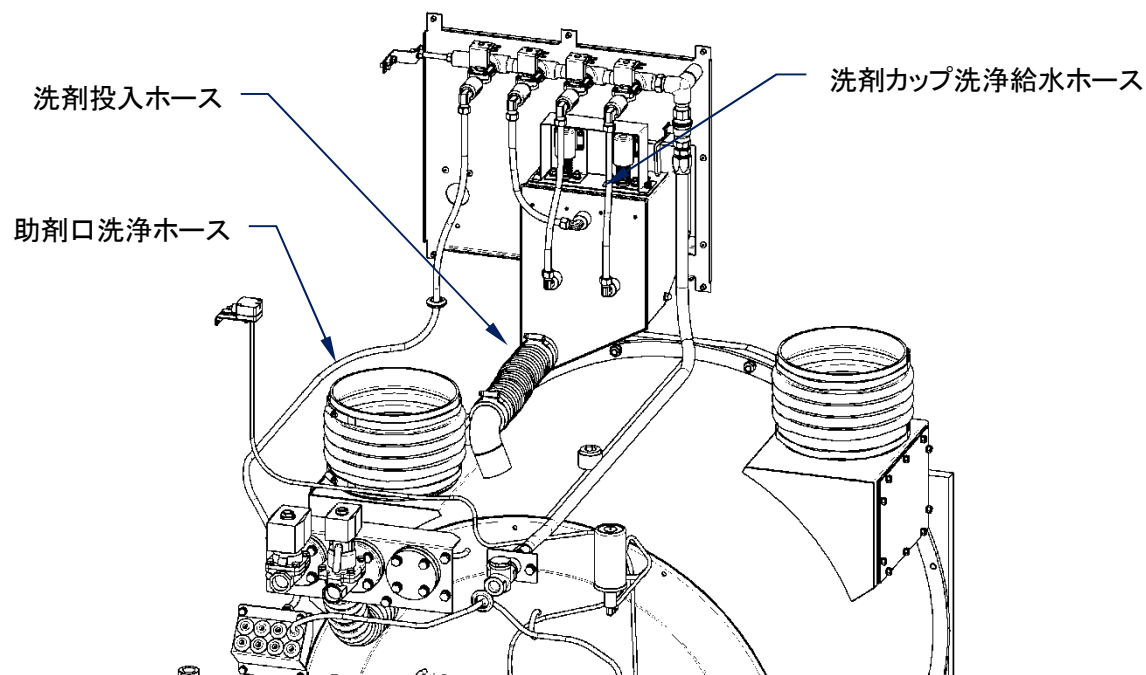
- ・ **冷風**スイッチを押した時の手動操作画面下部の温度表示は出口温度です。温度表示を押すと入口温度表示に切り替わります。**ヒーター弁**スイッチだけ押すと温度表示はドラム温度表示のままですので、**冷風**スイッチを必ず先に押してから**ヒーター弁**スイッチを押してください。

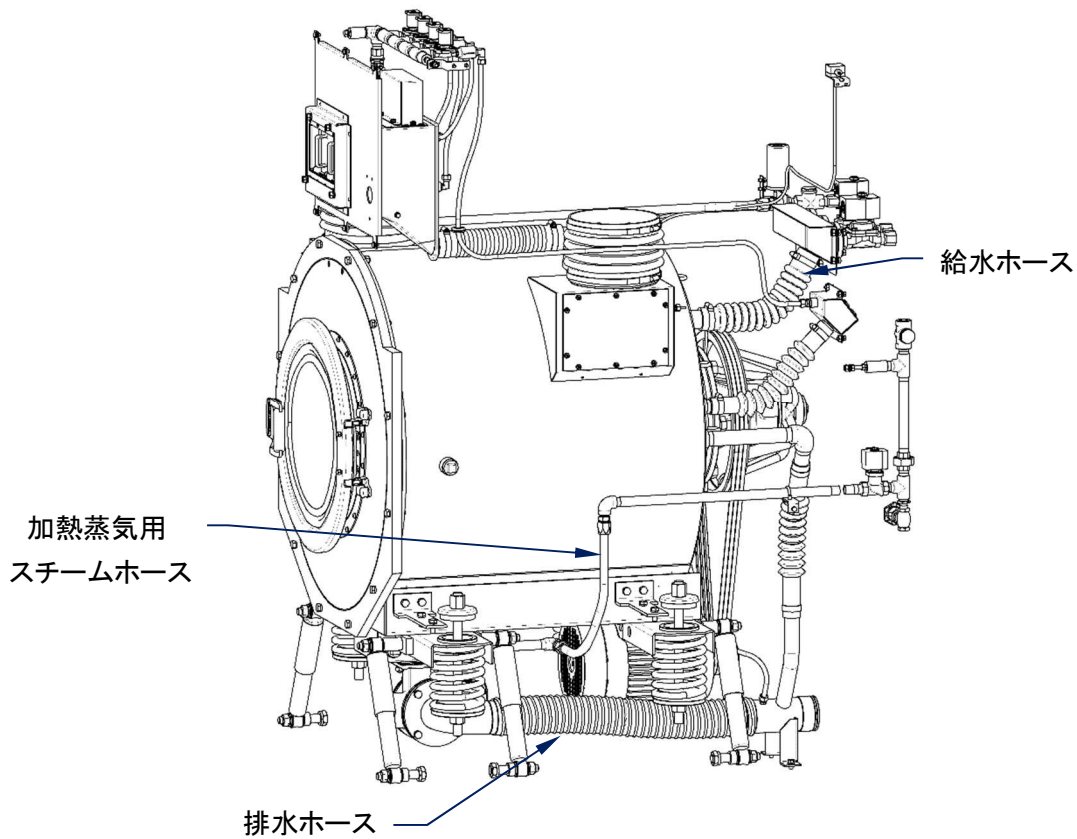
8.3.10. ホース類の点検



警告／WARNING!

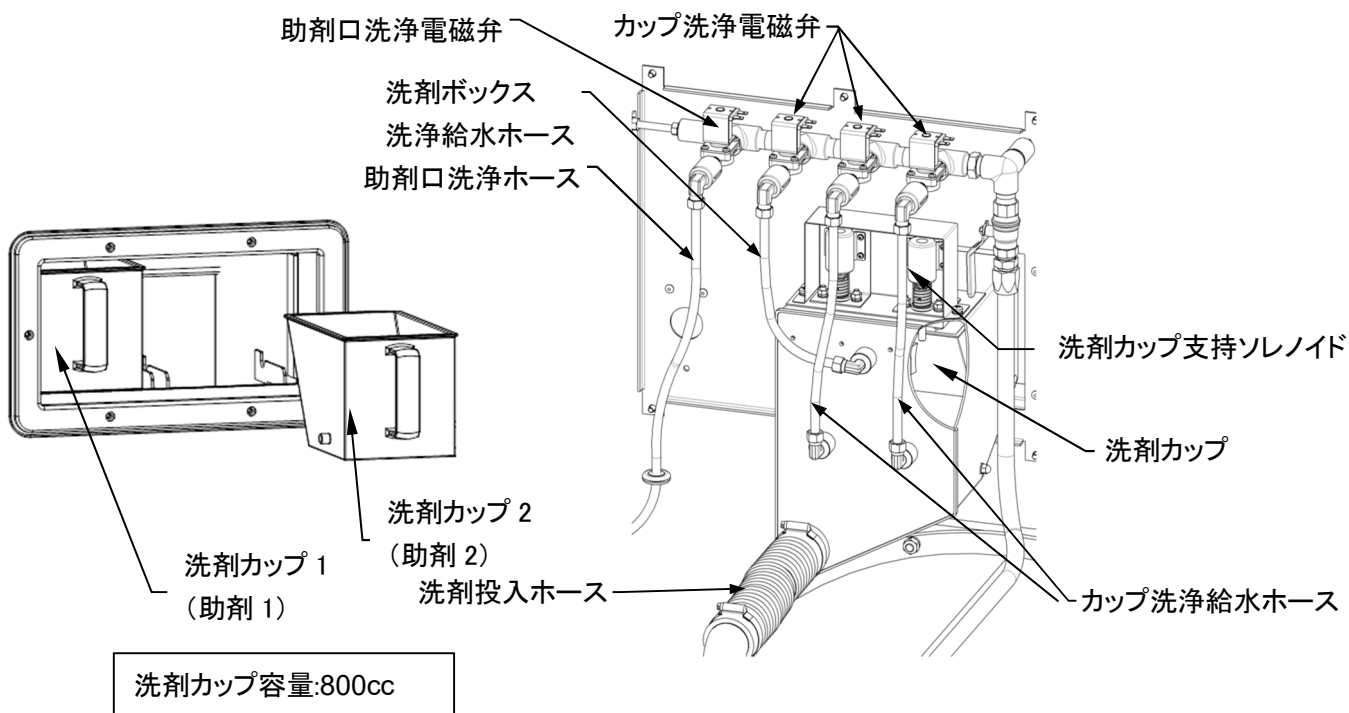
- ・ 機械への各供給口以外の管用ネジ規格は、JIS(ISO)規格品です。アメリカなどで使用されている NPT 規格の管用ネジと互換がありません。部品を交換する場合は純正部品と交換すること。この警告を無視し、改造を行うことは、機械への損害、人への傷害をもたらします。
- ・ ホース類は定期的に点検し、ホースにわずかでも劣化を確認できたなら、速やかに交換すること。ホースの裂断は、機械への損害、人への傷害をもたらします。





8.3.11. 洗剤カップ、洗剤ボックス

	警告 / WARNING!
<ul style="list-style-type: none"> ・ 洗剤カップと洗剤ボックス内には化学製品の残留がある可能性があります。適切な保護具を使用すること。 ・ 洗剤カップは必ず洗剤ボックスに装着してください。洗剤カップを洗剤ボックスに装着していない場合、洗剤カップ洗浄水が飛散することがあります。 	



1) 機能


各洗剤カップに入れられた洗剤を洗浄プログラムに基づき自動投入します。

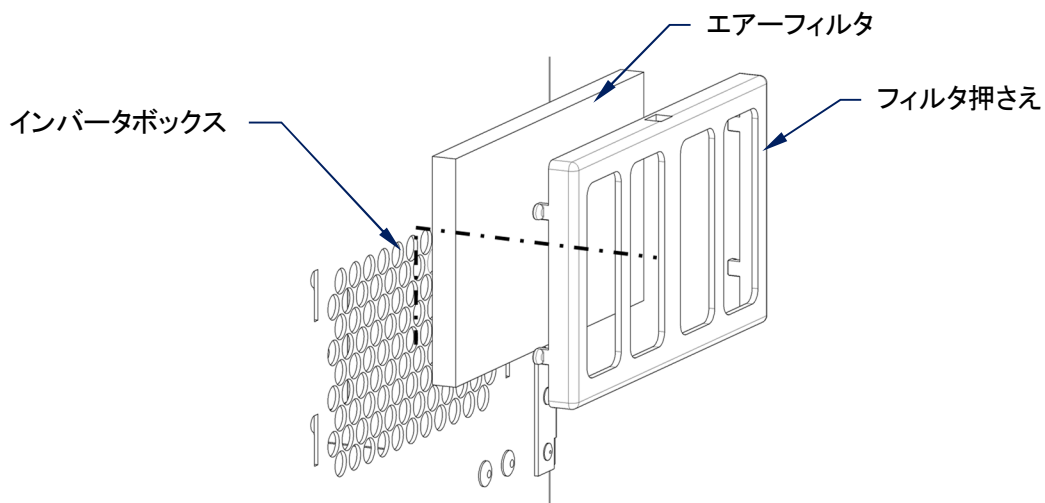
2) 洗剤カップ、洗剤ボックスの清掃

洗剤カップを取り外し流水で残った薬品、洗剤分を洗い流し、乾いた布で水滴を拭取ります。

洗剤ボックスは薬品や洗剤が残っていないか目視にて確認し、残っていれば湿らせた布で拭取ります。

8.3.12. エアークフィルタ

	警告／WARNING!
<ul style="list-style-type: none">・エアークフィルタは定期的に掃除してください。掃除を怠ると、冷却機能が低下し制御装置の寿命を短くします。また、制御装置が誤作動を起こすことで、人への傷害、機械への損害をもたらすおそれがあります。・エアークフィルタを取り外したまま運転しないでください。制御装置につもった埃は機械の故障を招くおそれや、火災を招くおそれがあります。・エアークフィルタを水洗いした場合は、完全に乾燥した後に取り付けてください。水滴、湿気は制御装置の故障を招くおそれがあります。・劣化したエアークフィルタは速やかに交換してください。劣化したエアークフィルタはそれ自身が埃となります。	



1) 機能

インバータボックス内へ供給される冷却エアークに含まれる異物を濾過します。

2) エアークフィルタの清掃


- ・インバータボックス本体に取り付けてあるフィルタ押さえを、上にスライドさせて外すとエアークフィルタが取り外せます。
- ・フィルタ表面の埃を除去し、数回手のひらで叩いて掃除します。
蓄積された付着物により、フィルタが目詰りしてきたら、中性洗剤を付けもみ洗いし流水で洗い流します。
洗った後はしっかりと搾り、乾いたタオルなどで水気を取って、しっかりと乾燥させます。


重要／IMPORTANT!

・フィルタの素材は加水分解により劣化します。付け置き洗い、及び頻繁な水洗いはおこなわないでください。

- ・エアークフィルタを掃除した後、逆の要領で取り付けてください。

8.3.13. ストレーナ

	警告／WARNING!
<ul style="list-style-type: none">作業を行う場合は蒸気本管と機械の間に取り付けられた手動弁を閉め、加熱蒸気はドレン抜き弁を開き配管内の残圧を抜いてください。乾燥蒸気はスチームトラップを開き、手動操作でヒーター弁を開き残圧を抜いてください蒸気配管は高温となります。十分な機械の冷却を待って、作業を行ってください。	

	警告／WARNING!
<ul style="list-style-type: none">作業を行う場合は給水、給湯本管と機械の間に取り付けられた手動弁を閉め、手動操作で給水弁を開き配管内の水を抜いてください。ストレーナにわずかでも劣化を確認した場合は速やかに交換してください。ストレーナの損傷は、機械への損害、人への傷害をもたらします。ストレーナは必ず取り付けられた状態で機械は使用されなくてはなりません。異物の侵入は機械への損害、人への傷害をもたらします。	

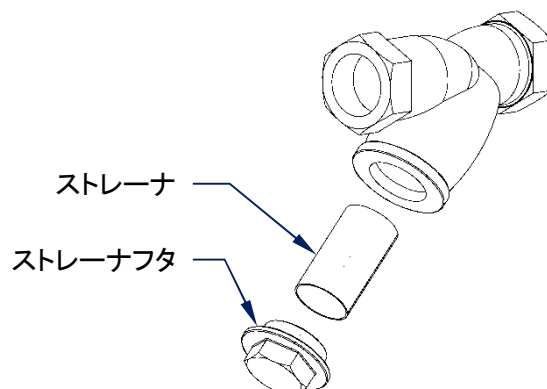
1) 機能

水、給湯、蒸気に含まれる異物を除去し、電磁弁を保護します。


2) ストレーナの掃除と点検

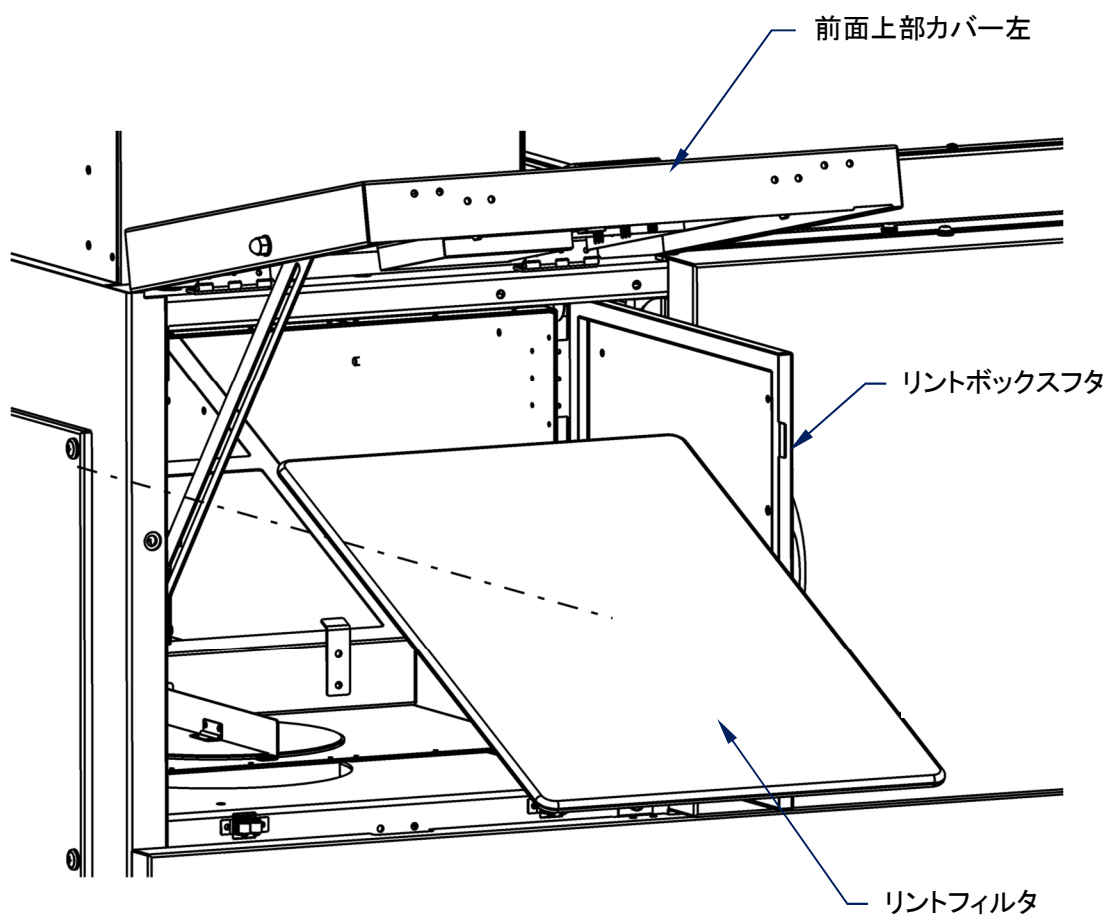
- 給水、給湯、蒸気本管と機械の間に取り付けられた手動弁を閉じます。
この時、閉じられたバルブに作業中の表示にて、バルブを開いてはならないことを明確に警告してください。
- 手動操作で給水弁、給湯弁を開き配管内の水を抜きます。
- 加熱蒸気配管はドレン抜き弁を開き配管内の残圧を抜きます。
ドレン抜き弁はゆっくりと開放してください。
- 乾燥蒸気配管はスチームトラップを開き、また手動操作でヒーター弁を開き残圧を抜きます。
- 十分に配管が冷却したことを確認し作業してください。
- ストレーナフタを緩め、中のストレーナを取り出し掃除します。
- この時、ストレーナにわずかでも劣化を確認できた場合、速やかに交換してください。
- ストレーナとフタを元に戻し、ドレン抜き弁、スチームトラップを閉めます。
- 給水、給湯、蒸気本管と機械の間に取り付けられた手動弁を開き、水、蒸気漏れが無いことを確認してください。

※給湯弁はオプションです。



8.3.14. リントフィルタ

	警告／WARNING!
<ul style="list-style-type: none">・ リントフィルタの掃除は毎日作業終了後に行わなくてはなりません。リントフィルタに糸屑等のゴミが溜まると乾燥が遅くなるばかりでなく、エラー発生の原因にもなります。・ 必ずリントフィルタを取り付けた状態で運転をしてください。取り付けずに運転すると糸屑等のゴミが外部に流出するばかりでなく、機械の損傷をもたらします。	



1) 機能

糸屑等のゴミの外部流出、機械の損傷を防ぎます。

2) リントフィルタの掃除と点検

- ・ リントボックスフタを開くとリントフィルタがあります。
- ・ リントフィルタを取り出して付着した糸屑、周辺に溜まった糸屑等をきれいに掃除してください。
- ・ フィルタの目詰まりがある場合は、水洗い後十分乾かしてから取付けてください。

8.3.15. ケーシング排出部ダクト



警告／WARNING!

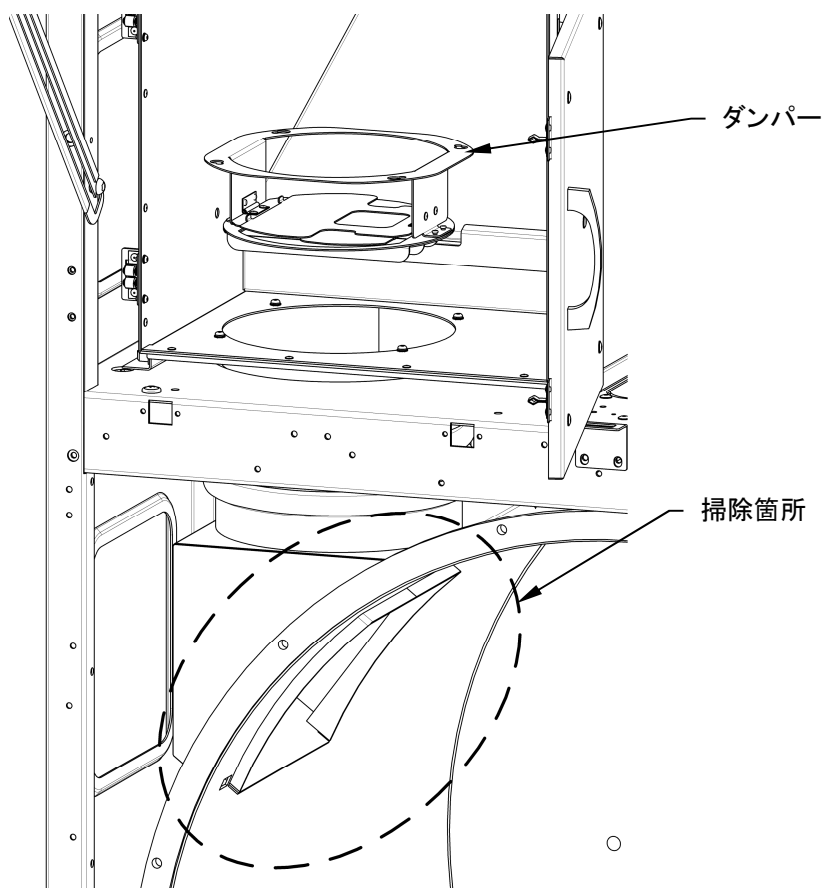
- ・作業を行う場合は必ず元電源を切ってから行ってください。
- ・ケーシング排出部ダクトの掃除は定期的に行ってください。ダクトに糸屑等のゴミが溜まると乾燥が遅くなるばかりでなく、エラー発生の原因にもなります。
- ・ダンパーが必ず取り付けられた状態で機械を使用してください。異物の侵入は人への傷害、機械への損害をもたらします。

1) 機能


- ・洗濯物を乾燥させた空気が、排出されるダクトです。


2) ダクトの掃除と点検


- ・前面上部カバー左を開くとリントボックスがあります。リントボックスフタを開くとダンパーがあります。
- ・ダンパーを取り外して、内部に付着した糸屑、周辺に溜まった糸屑等をきれいに掃除してください。
- ・ダンパーに付着した糸屑などを掃除してください。
- ・掃除した後はダンパーを元の位置に戻してください。



8.3.16. ヒューズ

	警告／WARNING!
<ul style="list-style-type: none">・ メンテナンスを行う時は必ず外部のブレーカを[OFF]にし、誤って他の人がブレーカを「ON」することのないような対策をし、メンテナンスを行ってください。	

	警告／WARNING!
<ul style="list-style-type: none">・ ヒューズは高温になっている可能性があります。十分な機械の冷却を待って、メンテナンス行ってください。	

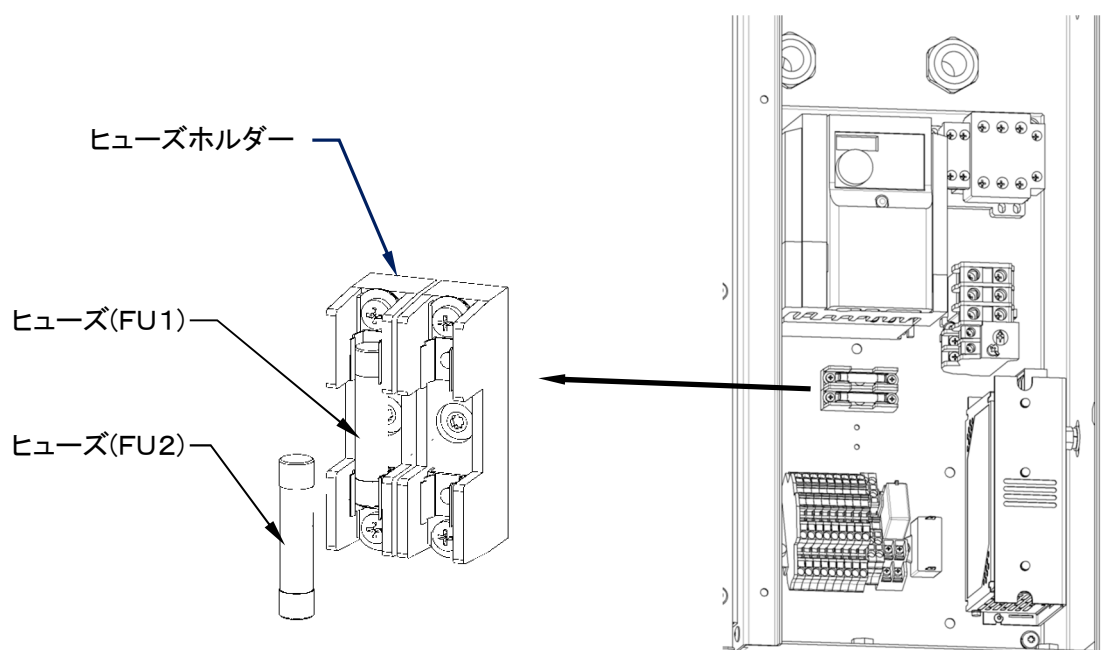
	警告／WARNING!
<ul style="list-style-type: none">・ ヒューズは落したり、衝撃を与えたりしないこと。ヒューズの破損により人への傷害をもたらす危険があります。・ ヒューズはサイズ及び定格電流の異なる物を使用してはなりません。ヒューズを取り替える場合はよく確認し取り替えること。異なるヒューズを使用すると火災、機械への損害、人への傷害、死をもたらす危険があります。	

1) 機能


- ・ 電気回路に過電流が流れたとき、溶けて回路を遮断します。
- ・ 定格電流: ヒューズ 1, 2 … AC250V、5A

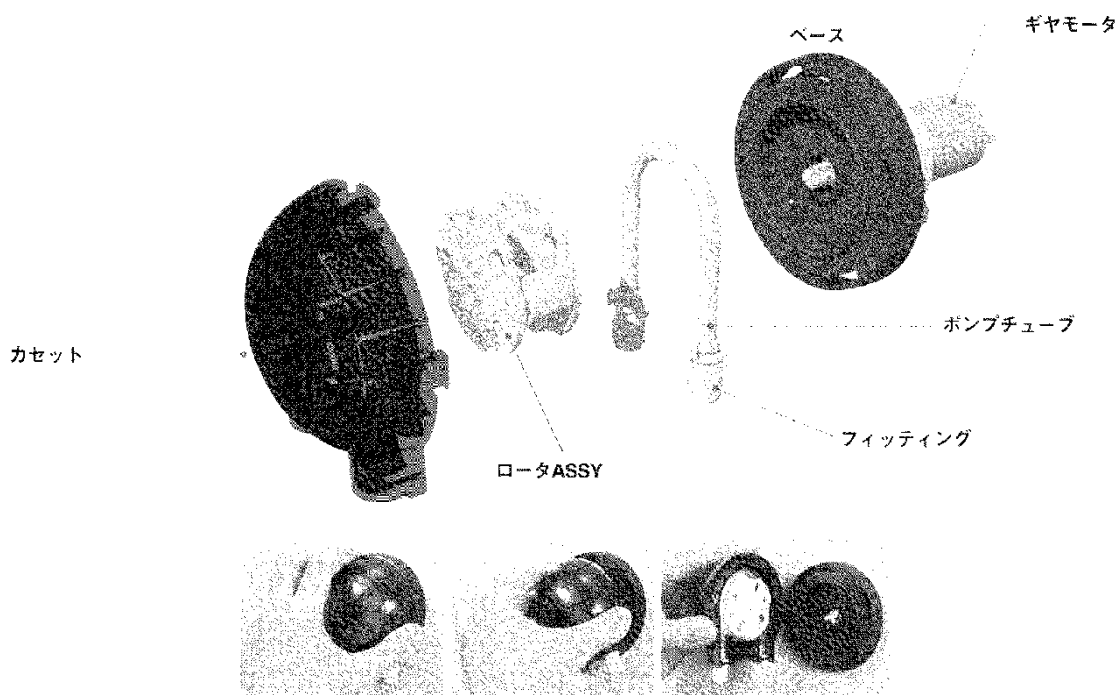
2) ヒューズの交換

- ・ ヒューズホルダーからヒューズを抜き取り、新しいヒューズを差込みます。



8.3.17. 洗剤・助剤投入ポンプ

	警告／WARNING!
<ul style="list-style-type: none"> ・ 危険な薬品は目や皮膚に障害を招く可能性があります。薬品を扱うときは適切な保護具(ゴーグル、手袋、マスク、エプロンなど)を身につけ、薬品への直接接触を回避してください。 ・ 薬品との不慮の接触のため、近くに薬品を洗い流せる洗場を確保してください。 ・ 薬品の取り扱いは薬品メーカーの注意表示を読み指示に従ってください。 ・ 薬品の漏れを毎日の始業前に点検を行ってください。 ・ ポンプチューブより漏れを確認できたならば、速やかに交換すること。ポンプチューブの漏れは、機械への損害、人への損害をもたらします。 	




1)機能

- ・ 液体洗剤・助剤を自動で投入します。

2)ポンプチューブの点検

- ・ 保護具(ゴーグル、手袋、マスク、エプロンなど)を身につけ、ポンプチューブの漏れを点検します。
- ・ この時、ポンプチューブにわずかでも漏れを確認できたならば、速やかに交換すること。
- ・ カセットを左に廻しカセットを外し、ロータ ASSY を手前に引き抜くとポンプチューブが外れます。
- ・ ポンプチューブの材質は洗剤用と助剤用とは違います。
洗剤投入用:シリコンチューブ 助剤投入用:ファームドチューブ

	警告／WARNING!
<ul style="list-style-type: none"> ・ ポンプチューブの材質を確認し、交換してください。 	

8.3.18. タッチパネル



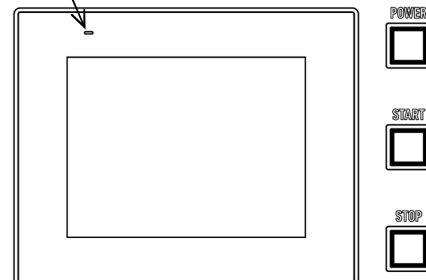
警告／WARNING!

画面が表示されていないときに、画面とスタートボタンに触らないこと。機械が動作し、人への死、傷害、機械への損害をもたらすおそれがあります。直ちに機械の使用を停止し、販売店もしくはメーカーに連絡すること。

1) 機能

- ・ 適切な情報と操作ボタンを表示します。
- ・ 機械の主電源を入ると Power LED が点灯します。


Power LED




2) 通電状態の確認

- ・ 主電源を ON します。
- ・ Power LED が点灯しているか確認する。
- ・ Power LED が点灯しない場合は、機械、工場側のブレーカを確認する。
- ・ Power LED が点灯しているが画面が表示されていないときは、直ちに機械の使用を停止し、販売店もしくはメーカーに連絡すること。

8.3.19. サーミスタ

	警告／WARNING!
・ 蒸気配管、給湯配管は高温となります。十分な機械の冷却を待って、作業を行ってください。	

	警告／WARNING!
・ メンテナンスを行う時は必ずブレーカを OFF にし、ブレーカに鍵をかける等して、誤って他の人がブレーカを「ON」することのないような対策をし、メンテナンスを行うこと。	
・ 作業を行う場合は各給水本管と機械の間に取り付けられた各手動弁を閉め、手動操作で各給水弁を開き配管内の水を抜いてください。	

1) 機能

- ・ ケーシング内の温度を検知し、温度を管理する。

2) サーミスタの掃除と点検

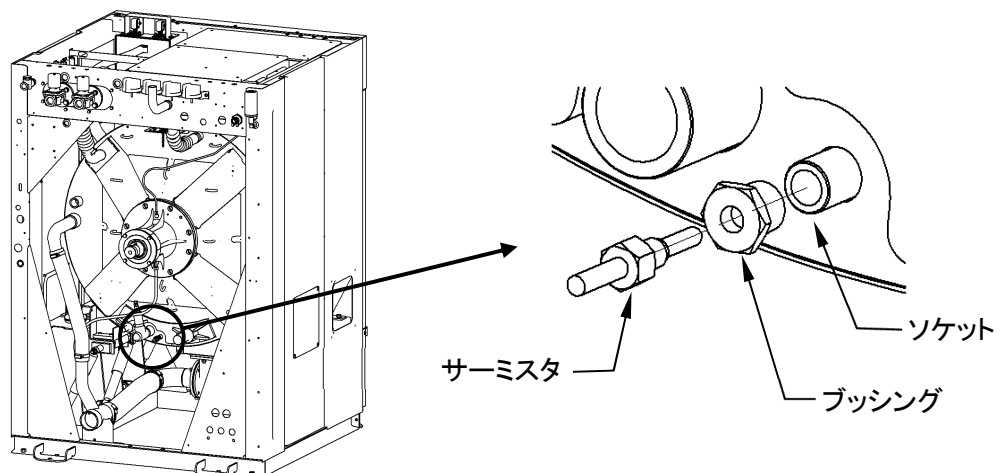
- ・ 各給水本管と機械の間に取り付けられた手動弁を閉めます。
- ・ この時、閉じられたバルブに作業中の表示にて、バルブを開いてはならないことを明確に警告します。
- ・ 手動操作で各給水弁を開き配管内の水、蒸気を抜きます。(7.4.1 参照)
- ・ 十分に配管が冷却したことを確認し作業します。
- ・ 機械の後部カバーを開けます。
- ・ ケーシング下部に取り付けてあるサーミスタを取り外します。
- ・ サーミスタを掃除します。
- ・ サーミスタが取りついていたソケットの奥まで掃除します。

3) サーミスタの動作確認

- ・ サーミスタのコネクタを外して、サーミスタ側のピンで抵抗値を測定してください(要テスター)
- ・ 下表は基準値です。実際は±5%程度の誤差があります。


温度℃	0	10	20	30
抵抗値 kΩ	10.350	6.625	4.400	2.987

異常な値を示した場合はサーミスタを交換してください。





9. エラー

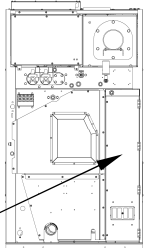
9.1. エラー表示と対処法

	警告／WARNING!
<ul style="list-style-type: none">・ エラーが表示された場合は、必ずエラーの原因を解決し運転を再開してください。エラーの原因が解決されぬままの運転再開は、人への死、傷害、機械への損害をもたらす危険があります。・ 異常がある部品を交換しないで運転してはならない。より深刻な人への傷害、機械への損害、をもたらします。異常を放置し使用を続けた事による人への傷害、機械への損害、に対してメーカー及び、販売店はそれらに対し一切の責任を負いません。・ この項に書かれた内容、及び関連する他の項に書かれた内容を理解できない場合は、点検、調整、修理を試みずに、速やかに指定のサービス業者もしくはメーカーに点検、調整、修理を依頼してください。	

重要／IMPORTANT!	
<ul style="list-style-type: none">・ この項に記載する数値については、標準設定値に基づきます。パラメータ設定を変更された場合はエラー発生条件が変更される項目があります。	

	警告／WARNING!
<ul style="list-style-type: none">・ 感電や機械の始動による、機械の損害、人への傷害や死に対するリスクを取り除くために、オーナーメンテナンスを行う前には必ず外部のブレーカを OFF にし、電力供給から切離します。・ メンテナンスを行う時は必ずブレーカを OFF にし、誤って他の人がブレーカを「ON」することのないような対策をし、メンテナンスを行ってください。・ この警告に従わないと、死、傷害、機械への損害をもたらす危険があります。	

	警告／WARNING!
<ul style="list-style-type: none">・ バッテリーは液漏れ、破裂、発熱、発火などの恐れがありますので、+、-の短絡、充電、分解、加熱、火への投入、強い衝撃を与えることなどは絶対に行わないでください。また、床に落下させるなどして強い衝撃を与えてしまったバッテリーは、液漏れする恐れがありますので絶対に使用しない。・ バッテリーの交換は十分な知識を持った技術者によって行われなければなりません。・ バッテリー交換中にバッテリーの代わりにメモリを保持するコンデンサが入っています。30分以上通電しておかないと、コンデンサに十分な電荷が蓄えられず、バッテリー交換中にデータが消えることがあります。また、バッテリーは5分以内に交換しなくてはなりません。・ バッテリー交換後は30分以上通電しバッテリーに充電する。	

No.	エラー名	内容	復帰処理
6	バッテリーエラー	<p>PLCのバッテリーが未接続、またはバッテリー電圧が低下しています。 PLC(制御盤内)</p> 	<p>1.バッテリーの接続を確認してください。</p> <p>2.1で改善されない場合、バッテリーを交換してください。</p> <p>※警告をよく読んでから作業してください。</p>
7	温度エラー	<p>ドラム内の水温が①、又は②、もしくは出口温度が設定温度より10℃以上高くなった。</p> <p>①95℃以上になった。</p> <p>②設定温度より10℃以上高くなった。</p> <p>給湯弁又は、蒸気弁が開いたままになっている可能性があります。</p>	<p>1.直ちに給湯又は蒸気本管と機械の間に取り付けられた手動弁を閉じてください。</p> <p>2.蒸気弁の点検をしてください。(8.3.9 参照)</p> <p>3.給湯弁の点検をしてください。(8.3.8 参照)</p> <p>4.出口温度サーミスタの点検をしてください。</p>  <p>5.サーミスタの掃除をしてください。(8.3.19 参照)</p>
8	入口温度エラー	<p>入口温度が上昇していません。</p> <p>蒸気が供給されていない又は乾燥蒸気弁の動作不良の可能性があります。</p>	<p>1. 蒸気が供給されているか確認してください。</p> <p>2. ストレーナの掃除をしてください。(8.3.13 参照)</p> <p>3. 乾燥蒸気弁の点検をしてください。(8.3.9 参照)</p> <p>4.電源を OFF にして、乾燥蒸気弁の配線が断線していないか確認する。(線番 102)</p>
9	PLC エラー	<p>PLC が故障しました。</p>	<p>PLC の交換を行ってください。</p>
15	振動検知エラー	<p>脱水中に振動検知スイッチが5回作動しました。</p> <p>洗濯物がかたよっている可能性があります。</p>	<p>1.手でほぐし手動操作にて脱水をしてください。</p> <p>2.ビニール製品、防水シート等の水を通しにくい製品が混入していないか確認してください。</p> <p>3.頻発する場合は、振動検知スイッチの点検をしてください。(8.3.3 参照)</p>
17	ドアエラー	<p>運転中、またはドラム洗浄中に、ドアのリミットスイッチの信号が OFF になりました。</p> <p>ドア閉リミットスイッチの故障、断線の可能性があります。</p>	<p>1.ドアを開閉して I/O モニタ画面でドア閉リミットスイッチの信号が ON・OFF するか確認してください。(7.5.1 参照)</p> <p>2.ドアロックの点検をしてください。(8.3.5 参照)</p> <p>3.リミットスイッチの線の断線を確認してください。(線番:リミットスイッチ-44)</p>
22	インバータエラー	<p>駆動モータ用のインバータ(INV1)で異常が発生しました。</p> 	<p>1.付属のインバータのマニュアルをもとにインバータのエラーを確認してください。(インバータは後部のインバータボックス内)</p> <p>2.インバータにエラーが表示されない場合、インバータ異常の信号線の断線を確認してください。(線番:インバータ-51)</p>

No.	エラー名	内容	復帰処理																				
25	排水弁動作エラー	排水弁が正常に動作していません。	<ol style="list-style-type: none"> 1. 手動操作で排水弁が動作しているか確認してください。 (8.3.7 参照、7.4 参照) 2. 排水弁モータ、リミットスイッチの線の断線を確認してください。 (線番: 排水弁モータ-R2、S2、リミットスイッチ-45) 																				
26	排水エラー	排水弁が開いてから3分以内に排水されませんでした。 洗剤の泡が残っている可能性があります。 排水弁の動作異常、排水ホースの詰り、水位検知異常の可能性があります。又は、排水管の施工に問題がある可能性があります。	<ol style="list-style-type: none"> 1. バスケット内の泡の確認してください 2. 排水弁の掃除をしてください。(8.3.7 参照) 3. 排水管の配管が規定通り施工されているか確認してください。 (5.2 参照) 4. 手動操作で排水弁の動作を確認してください。 (8.3.7 参照、7.4 参照) 5. 水位センサの点検をしてください。(8.3.4 参照) 6. 電源を OFF にして、排水弁モータ、リミットスイッチ、水位センサの線の断線を確認してください。 (線番: 排水弁-123, 水位センサ-202) 																				
27	ブレーキ抵抗器サーマルエラー	ブレーキ抵抗器(回生抵抗器)のサーマルが作動しました。 ブレーキ抵抗器(インバータボックス裏) 	<ol style="list-style-type: none"> 1. 電源を OFF にして、回生抵抗サーマルの線の断線を確認してください。(線番: 回生抵抗サーマル-47) 2. 断線していない場合はブレーキ抵抗器、またはインバータの故障が考えられます。ブレーキ抵抗器の抵抗を測ってください。 (抵抗値: 25Ω) 抵抗が異常な値を示した場合はブレーキ抵抗器、正常な値を示した場合はインバータを交換してください。 3. 原因の排除が完了したらサーマルのリセットボタンを押してください。 																				
30	断線エラー	ドラム温度センサ(8.3.19 参照)、入口温度センサ(No.8 入口温度エラー参照)、出口温度センサ(No.7 温度エラー参照)、または水位センサ(8.3.4 参照)のいずれかが断線している可能性があります。コネクタの抜けや接触不良も考えられます。	<p>エラー画面にて赤ランプを点灯させて異常箇所を示します。</p> <ol style="list-style-type: none"> 1. 異常箇所の接触不良の有無を確認してください。 水位センサの場合は 2 へ。 サーミスタの場合は 3 へ。 2. 水位センサの点検をしてください。(8.3.4 参照) 3. サーミスタのコネクタを外して、サーミスタ側のピンで抵抗値を測定してください。(要テスター) 断線した場合は∞もしくはオーバー表示を示します。下表は基準抵抗値です。実際は±5%程度の誤差があります。 <p>ドラム温度サーミスタ</p> <table border="1"> <tr> <td>温度°C</td> <td>0</td> <td>10</td> <td>20</td> <td>30</td> </tr> <tr> <td>抵抗値 kΩ</td> <td>10.35</td> <td>6.62</td> <td>4.40</td> <td>2.98</td> </tr> </table> <p>入口出口温度サーミスタ</p> <table border="1"> <tr> <td>温度°C</td> <td>0</td> <td>10</td> <td>20</td> <td>30</td> </tr> <tr> <td>抵抗値 kΩ</td> <td>95.01</td> <td>60.48</td> <td>39.70</td> <td>26.68</td> </tr> </table> <p>異常な値を示した場合はサーミスタを交換してください。</p>	温度°C	0	10	20	30	抵抗値 kΩ	10.35	6.62	4.40	2.98	温度°C	0	10	20	30	抵抗値 kΩ	95.01	60.48	39.70	26.68
温度°C	0	10	20	30																			
抵抗値 kΩ	10.35	6.62	4.40	2.98																			
温度°C	0	10	20	30																			
抵抗値 kΩ	95.01	60.48	39.70	26.68																			

No.	エラー名	内容	復帰処理
31	短絡エラー	アナログ入出力に異常が発生しました。 入口温度センサ、出口温度センサ、またはドラム温度センサの短絡、PLC の故障の可能性があります。	1.異常箇所を確認してください。 (エラー画面で赤ランプが点灯) 2.コネクタを外して、サーミスタ側のピンの所で抵抗を測ってください。(No.30 断線エラー参照) (テスターで測定) 短絡した場合、抵抗値は 0 に近い値を示します。異常な値を示した場合はサーミスタを交換してください。 3.上記の 1.2 を行っても直らない場合は、アナログユニットを交換してください。
46	ファンインバータエラー	ファンモータ用インバータ(INV2)で異常が発生しました。	1.付属のインバータのマニュアルをもとにインバータのエラーを確認してください。 (ファンインバータは後部のインバータボックス内) 2.インバータにエラーが表示されない場合、ファン用インバータ異常の信号線の断線を確認してください。 (線番:ファンインバータ 57)
50	水位エラー	給水、給湯を開始してから設定時間(10分)が経過してもドラム内の水位が上昇していません。 給水弁・給湯弁・排水弁の動作異常、漏れ、水位検知異常の可能性があります。 または、給水、給湯の元バルブが開かれていない可能性があります。	1.給水、給湯の元バルブが開かれているか確認してください。 2.ストレーナの点検をしてください。(8.3.13 参照) 3.手動操作で給水、給湯弁が動作しているか確認してください。 4.排水弁の動作を確認してください。(8.3.7 参照) 排水弁が動作していない場合、制御盤内のリレーの故障が考えられます。 (排水-CR2) 5.水位センサの点検をしてください。(8.3.4 参照) 6.電源をオフにして、給水給湯弁、水位センサ、排水弁モータの線の断線を確認してください。 (リレー:給水-109、給湯-108、水位-202、排水-:R2,S2)
51	温度上昇エラー	蒸気設定時にドラム内の水温が上昇していません。 蒸気弁の動作異常又は蒸気弁の動作不良の可能性がります。	1.蒸気元バルブが開かれているか確認してください。 2.ボイラーなどが稼働しているか確認してください。 3.手動操作で蒸気弁が動作しているか確認してください。 4.ストレーナの点検をしてください。(8.3.12 参照) 5.蒸気弁の点検をしてください。(8.3.9 参照) 6.電源を OFF にして、蒸気電磁弁の配線が断線していないか確認してください。蒸気弁(線番 110)

No.	エラー名	内容	復帰処理
53	インバータ周波数未到達エラー	インバータからの速度到達の周波数到達信号(入力信号)がありません。 線番 53 の断線、インバータの故障、モータ・主軸ベアリングの破損の可能性があります。	1.電源をオフにして、速度到達信号の線の断線を確認してください。(線番:速度到達信号-53) 2.脱水運転中に IO モニタを表示し、インバータ周波数到達がオンになるか確認してください。インバータ周波数到達がオンにならない場合はインバータを交換してください。 3.モータや主軸から異音が生じていないか確認してください。異音がある場合は専門のサービス業者に点検を依頼してください。 4.オートグリスが残っているか、規定通りに設定されているか、給油配管の詰りが生じていないか確認してください。 (インバータは後部のインバータボックス内部)
54	インバータ RUN 信号エラー	インバータからの RUN 信号(低速度信号)がありません。 線番 52 の断線、インバータの故障の可能性があります。	電源をオフにして、RUN 信号(低速度信号)線の断線を確認してください。(線番:RUN 信号-52) (インバータは後部のインバータボックス内部)
59	ドアロックエラー	ドアロックが検知できません。 運転中や手動操作中にドアロックが外れた可能性があります。	1.ドアロックリミットスイッチの点検をしてください。(8.3.5 参照) 2.電源をオフにして、ドアロックリミットスイッチの線の断線を確認してください。(線番:ドアロックリミットスイッチ-50)
69	途中停止エラー	乾燥、冷風工程中にドアを閉めた状態で途中停止状態が 2 分続きました。	エラーリセットを行ってください。 ※途中停止エラーが発生すると、蓄熱防止の為、冷風動作を行います。

重要／IMPORTANT!

- ・ 復帰処理を行っても改善しない場合は、ご購入の販売店もしくはメーカーにお問い合わせください。
- ・ 修理や故障に関するお問い合わせは、ご購入の販売店にご連絡ください。

洗濯事業に関連する労働安全衛生法・規則について(乾燥設備)

本機は労働安全衛生法・規則に該当する機械です。

従って、下記の事項が使用者に義務づけられています。

必ず遵守して頂きますようお願いいたします。

乾燥設備に関する確認事項内容

1. 乾燥設備の使用(労働安全衛生規則第二百九十六条)

- 1) 危険物乾燥設備を使用するときは、あらかじめ、内部をそうじし、又は換気すること。
- 2) 危険物乾燥設備を使用するときは、乾燥に伴って生ずるガス、蒸気又は粉塵で爆発又は火災の危険があるものを安全な場所に排出すること。
- 3) 危険物乾燥設備を使用して加熱乾燥する乾燥物は、容易に脱落しないように保持すること。
- 4) 第二百九十四条第六号の乾燥設備(液体燃料又は可燃性ガスを熱源の燃料として使用する乾燥設備)を使用するときは、あらかじめ、燃焼室その他点火する箇所を換気した後に点火すること。
- 5) 高温で加熱乾燥した可燃性の物は、発火の危険がない温度に冷却した後に格納すること。
- 6) 乾燥設備(外面が著しく高温にならないものを除く。)に近接した箇所には、可燃性の物を置かないこと。

2. 乾燥設備作業主任者の選任(労働安全衛生規則第二百九十七条)

事業者は、乾燥の作業については、乾燥設備作業主任者技能講習を終了した者のうちから、乾燥設備作業主任者を選任しなければならない。

(乾燥設備作業主任者技能講習については、各都道府県の(社)労働基準協会等へお問い合わせ下さい。)

作業主任者を選任すべき乾燥機(施行令第六条八 イ、ロ)

- 1) 乾燥設備のうち、危険物等に係る設備で、内容積が一立方メートル以上のもの(施行令第六条八 イ)
- 2) 電気乾燥機 定格消費電力が10キロワット以上の電気乾燥機(施行令第六条八 ロ)
- 3) ガス乾燥機 燃料の最大消費量が毎時一立方メートル以上のガス乾燥機(施行令第六条八 イ)

なお、作業主任者を選任すべき乾燥機においては、労働安全衛生法により、設置・移転・変更届出が義務づけられていますので、設置する地域を管轄する労働基準監督署に届出てください。

3. 乾燥設備作業主任者の職務(労働安全衛生規則第二百九十八条)

事業者は、乾燥設備作業主任者に次の事項を行なわせなければならない。

- 1) 乾燥設備をはじめて使用するとき、又は乾燥方法若しくは乾燥物の種類を変えたときは、労働者にあらかじめ当該作業の方法を周知させ、かつ、当該作業を直接指揮すること。
- 2) 乾燥設備及びその附属設備について不備な箇所を認めたときは、直ちに必要な措置をとること。
- 3) 乾燥設備の内部における温度、換気の状態及び乾燥物の状態について随時点検し、異常を認めたときは、直ちに必要な措置をとること。
- 4) 乾燥設備がある場所を常に整理整頓し、及びその場所にみだりに可燃性の物をおかないこと。

4. 定期自主検査(労働安全衛生規則第二百九十九条)

事業者は、乾燥設備及び附属設備については、一年以内ごとに一回、定期的に、次の事項について自主検査を行ない、記録し、これを三年間保存しなければならない。

1) 点検すべき項目

- (1) 内面及び外面並びに内部のたな、わく等の損傷、変形及び腐食の有無
- (2) 危険物乾燥設備にあつては、乾燥に伴って生ずるガス、蒸気又は粉塵で爆発又は火災の危険があるものを排出するための設備の異常の有無
- (3) 第二百九十四条第六号の乾燥設備(液体燃料又は可燃性ガスを熱源の燃料として使用する乾燥設備)にあつては、燃焼室その他点火する箇所の換気のための設備の異常の有無
- (4) のぞき窓、出入口、排気孔等の開口部の異常の有無
- (5) 内部の温度の測定装置及び調整装置の異常の有無
- (6) 内部に設ける電気機械器具又は配線の異常の有無

2) 記録すべき事項

- (1) 検査年月日
- (2) 検査方法
- (3) 検査箇所
- (4) 検査の結果
- (5) 検査を実施した者の氏名
- (6) 検査の結果に基づいて補修等の措置を講じたときは、その内容

3) 補修等(労働安全衛生規則第三百条)

自主検査の結果、乾燥機又はその附属設備に異常をみとめたときは、補修その他必要な措置を講じた後でなければ、これらの設備を使用してはならない

危険物等の取扱い等に関する取扱い(対象機種:クリーニング溶剤のうち引火点65°C未満のもので洗濯・脱液した品物を乾燥する蒸気乾燥設備)

1. 危険物(労働安全衛生施行令 別表第一)を製造する場合等の措置(労働安全衛生規則第二百五十六条)
 - 1) 爆発性の物(過酢酸等が該当)については、みだりに、火気その他点火源となるおそれがあるものに接近させ、加熱し、摩擦し、又は衝撃を与えないこと。
 - 2) 発火性の物(該当なし)については、それぞれの種類に応じ、みだりに、火気その他点火源となるおそれのあるものに接近させ、酸化をうながす物若しくは水に接触させ、加熱し、又は衝撃を与えないこと。
 - 3) 酸化性の物(次亜塩素酸ソーダが該当)については、みだりに、その分解がうながされるおそれのある物に接触させ、加熱し、摩擦し、又は衝撃を与えないこと。
 - 4) 引火性の物(クリーニング溶剤のうち引火点65°C未満のものが該当)については、みだりに、火気その他点火源となるおそれのあるものに接近させ、若しくは注ぎ、蒸発させ、又は加熱しないこと。
 - 5) 危険物を製造し、又は取り扱う設備のある場所を常に整理整頓し、及びその場所に、みだりに、可燃性の物又は酸化性の物を置かないこと。
危険物に関しては、労働安全衛生規則を参照してください。

2. 作業指揮者(労働安全衛生規則第二百五十七条)

事業者は、危険物を製造し、又は取り扱う作業を行なうときは、当該作業の指揮者を定め、その者に当該作業を指揮させるとともに、次の事項を行なわせなければならない。

- 1) 危険物を製造し、又は取り扱う設備及び当該設備の附属設備について、随時点検し、異常を認めたときは、直ちに必要な措置をとること。
- 2) 危険物を製造し、又は取り扱う設備及び当該設備の附属設備がある場所における温度、湿度、遮(しゃ)光及び換気の状態等について、随時点検し、異常を認めたときは、直ちに、必要な措置をとること。
- 3) 前各号に掲げるもののほか、危険物の取扱いの状況について、随時点検し、異常を認めたときは、直ちに、必要な措置をとること。
- 4) 前各号の規定によりとった措置について、記録しておくこと。

洗濯事業に関連する労働安全衛生法・規則について(遠心機械)

本機は労働安全衛生法・規則に該当する機械です。
従って、下記の事項が使用者に義務づけられています。
必ず遵守して頂きますようお願いいたします。

遠心機械に関する確認事項内容(対象機種:ドライクリーニング機、水洗機)

1.内容物を取り出す場合の運転停止(労働安全衛生規則第三百三十九条)

機械の運転を停止してから内容物を取り出すこと。

2.最高使用回転数をこえる使用の禁止(労働安全衛生規則第四百十条)

機械の最高使用回転数をこえて使用しないこと。

3.定期自主検査(労働安全衛生規則第四百一条))

一年以内ごとに一回、以下の自主検査を行ない、三年間記録を保存すること。

1)点検すべき事項

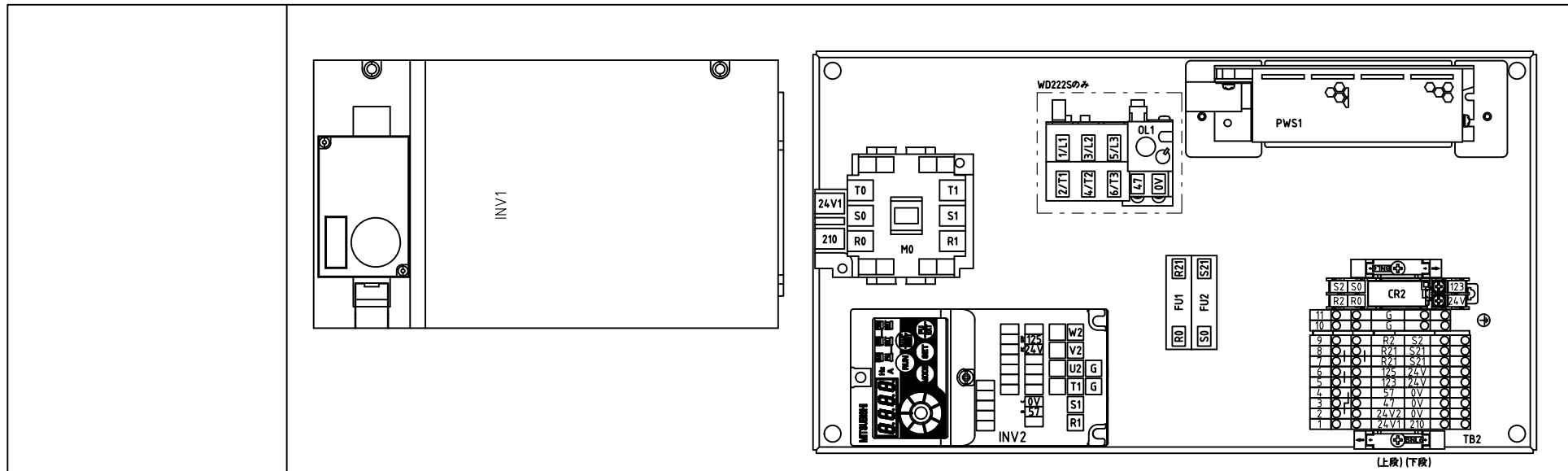
- (1)回転体の異常の有無
- (2)主軸の軸受部の異常の有無
- (3)ブレーキの異常の有無
- (4)外枠の異常の有無
- (5)前各号に掲げる部分のボルトの緩みの有無

2)記録すべき事項

- (1)検査年月日
- (2)検査方法
- (3)検査箇所
- (4)検査の結果
- (5)検査を実施した者の氏名
- (6)検査の結果に基づいて補修等の措置を講じた時は、その内容

3)補修等

点検を行ない、異常を認めた場合、直ちに補修その他の必要な措置を講じること。



SYMBOL NAME	PARTS NAME	MODEL	WD272S / WD352S	SYMBOL NAME	PARTS NAME	MODEL	WD272S / WD352S
INV1	インバータ	VF-AS3J-2037PL 3.7kW / FR-A820-3.7K		CR2	リレー	RJ2S-CL-D24	
INV2	インバータ	<~2512>FR-D720-0.4K / FR-D720-0.75K <2601~>FR-D820-0.4K / FR-D820-0.75K	⚠		リレーソケット	SJ2S-05B	
MO	電磁接触器	SD-T21 / SD-T35		TB2	端子台	PTB2S 2.5	
OL1	サーマルリレー	TH-T25 3.6A (WD352S)		TB2	端子台G	PT2.5-QUATTRO-PE	
PWS1	DC24V 電源	S8FS-G10024C		TB2	端子台終端板	D-STTBS2.5	
FU1-2	ヒューズ	UL CSA FGA0-2 250V 5A					
FU1-2	ヒューズ 補助	F-700-A					

15			10			5	
14			9			4	
13			8			3	
12			7			2	
11			6			1	インバーター廃版の為形式変更

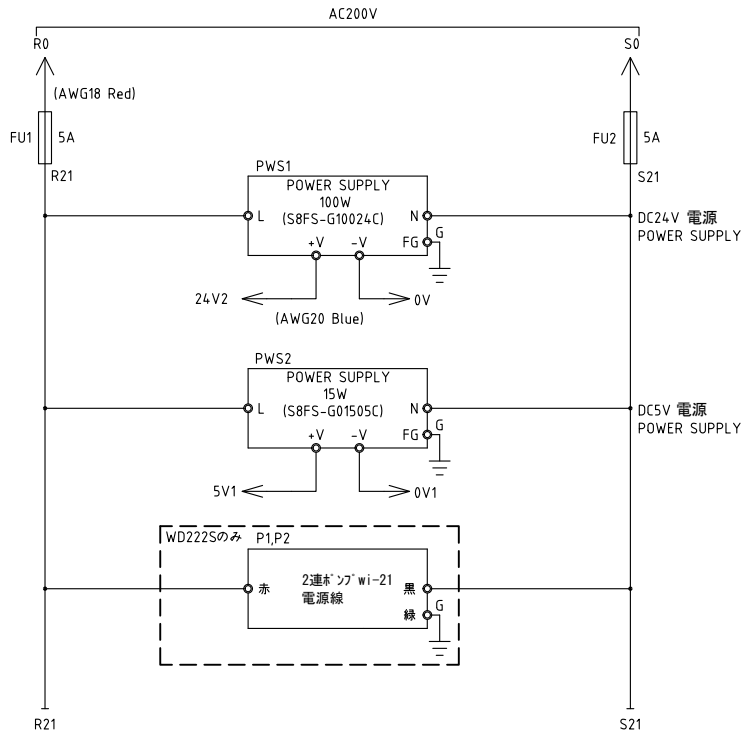
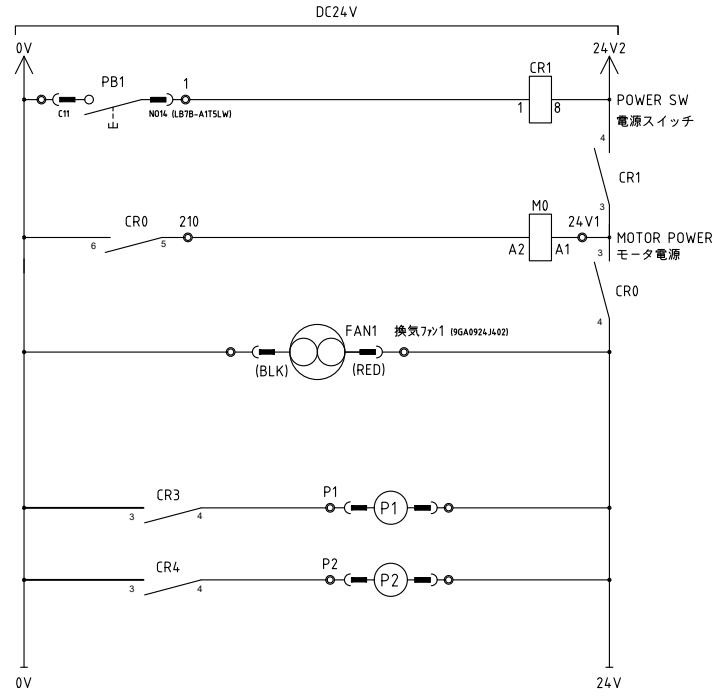
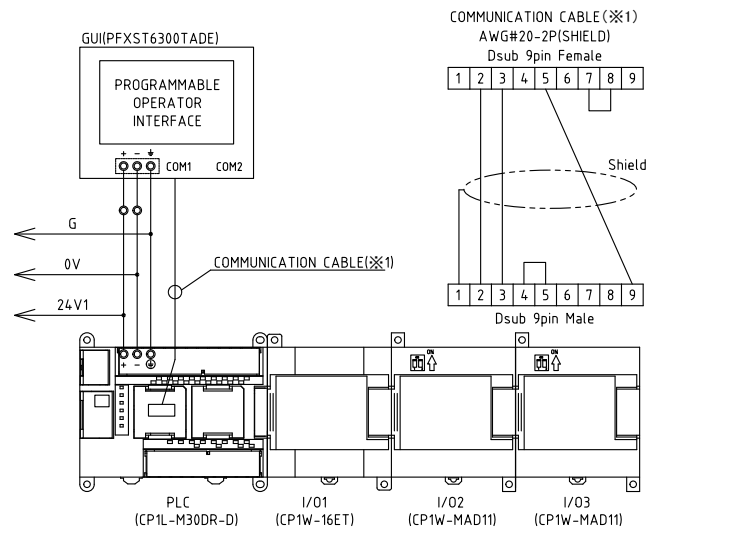
DESIGN TANTO	PART CONTROL BOX	MODEL WD272S WD352S	WASH AND DRY
DRAWING KOMATSUDANI 2025・June・4		DRAWING NUMBER EWJU21000(2/8)	
		YAMAMOTO MANUFACTURING CO.,LTD.	

A

B

C

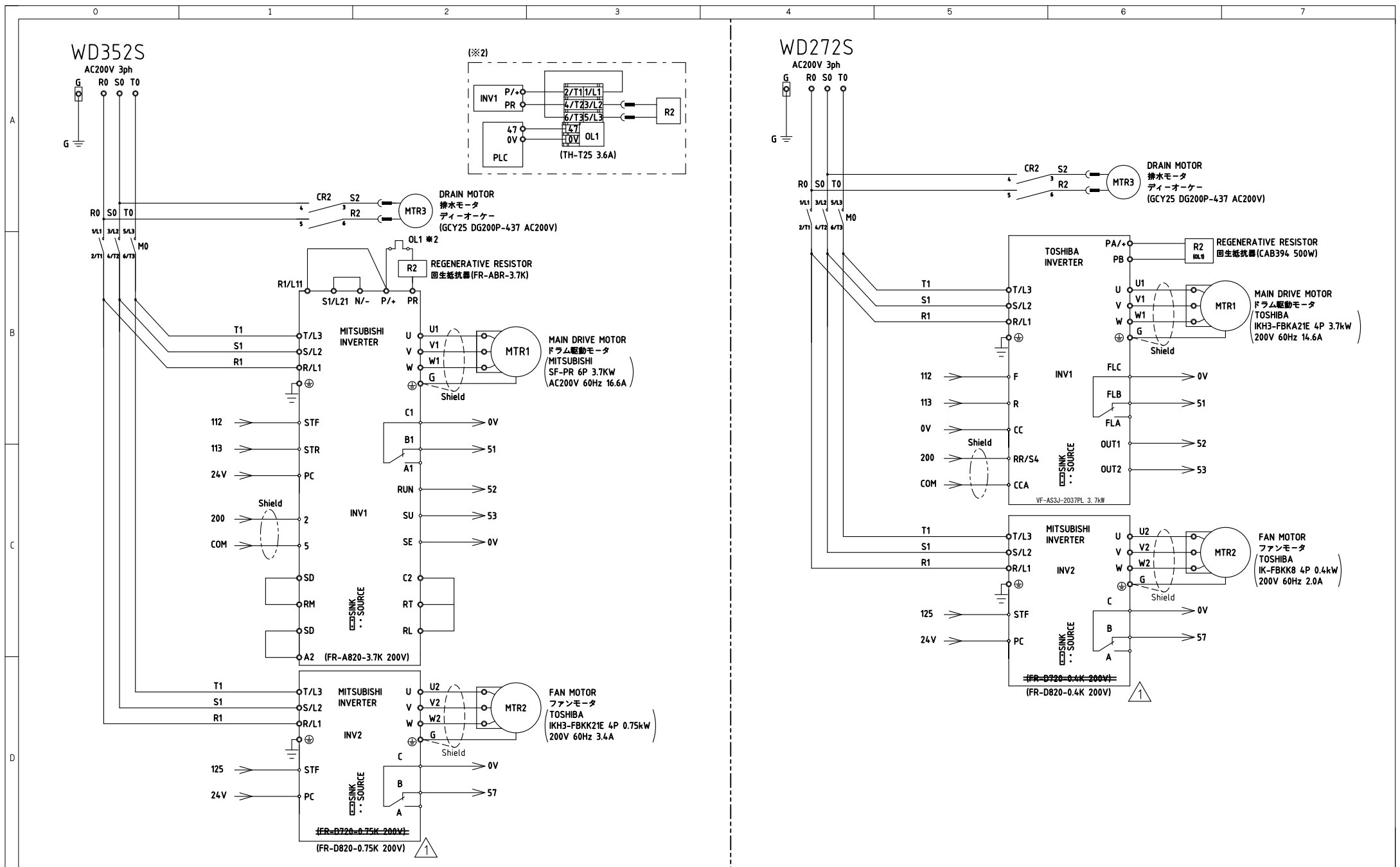
D



SYMBOL NAME	PARTS NAME	MODEL
P1	チューブポンプ	WD272S / WD352S WP100-S6.4M2-WT6-C / WP100-S4.8M2-WI6-B(wi-21)内蔵ポンプ
P2	チューブポンプ	WP100-S6.4M2-WT6-C / WP100-P4.8M2-WI6-B(wi-21)内蔵ポンプ

15		10	5
14		9	4
13		8	3
12		7	2
11		6	1

DESIGN TANTO	PART AC200V/DC24V CIRCUIT PLC DIAGRAM	MODEL WD272S WD352S	WASH AND DRY
DRAWING KOMATSUDANI 2025 June・4		DRAWING NUMBER EWJUZ1000(3/8)	



15		10		5		DESIGN	TANTO	PART	AC200V INVERTER	MODEL	WD272S WD352S	WASH AND DRY
14		9		4		DRAWING	KOMATSUDANI			DRAWING NUMBER	EWJUZ1000(4/8)	
13		8		3			2025 June・4					
12		7		2					YAMAMOTO MANUFACTURING CO.,LTD.			
11		6		1			インバーター廃版の為形式変更					

2025/11/20

A

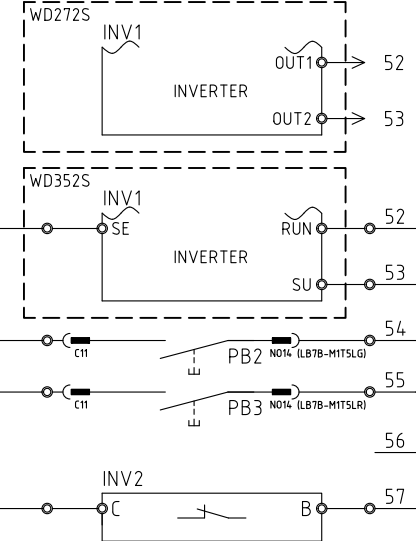
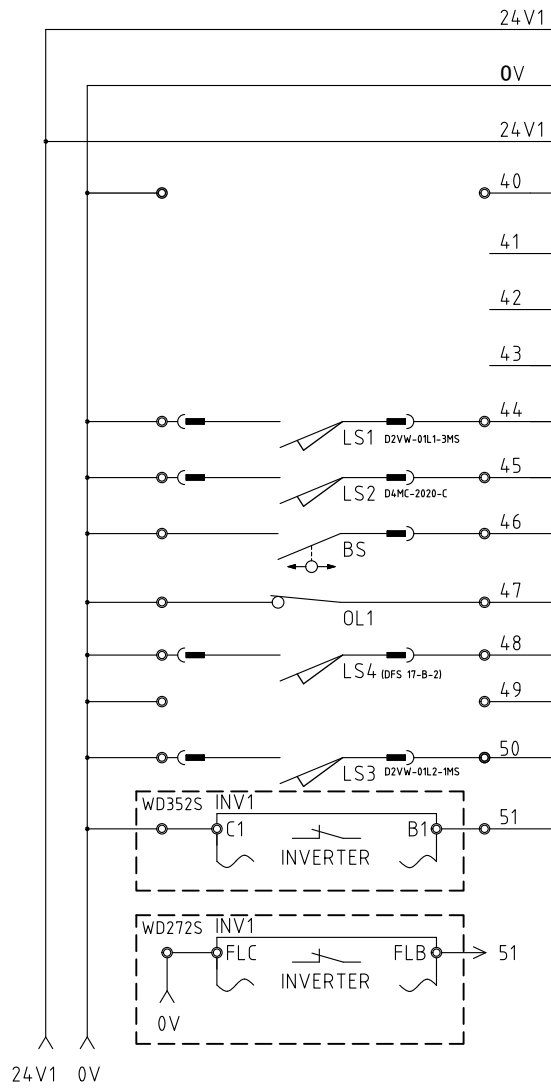
B

C

D

PLC・・・0ch
(CP1L-M30DR-D : UPPER/LEFT SIDE)

TERM No.	INPUT No.	NAME
	+	24V PLC POWER 電源
	-	0V PLC POWER 電源
	COM	24V INPUT COM 入力 COM
	00	0.00 UNUSED 予備
	01	0.01 UNUSED 予備
	02	0.02 UNUSED 予備
	03	0.03 UNUSED 予備
	04	0.04 DOOR SHUT SWITCH ドア閉スイッチ
	05	0.05 DRAIN LIMIT SWITCH 排水弁リミットスイッチ
	06	0.06 UNBALANCE SWITCH 振動検知
	07	0.07 BRAKE RESISTOR THERMAL 回生抵抗サーマル
	08	0.08 SOAP SENSOR ソープセンサー
	09	0.09 UNUSED 予備
	10	0.10 DOOR LOCK SWITCH ドアロックスイッチ
	11	0.11 INVERTER ERROR インバータエラー



PLC・・・1ch
(CP1L-M30DR-D : UPPER//RIGHT SIDE)

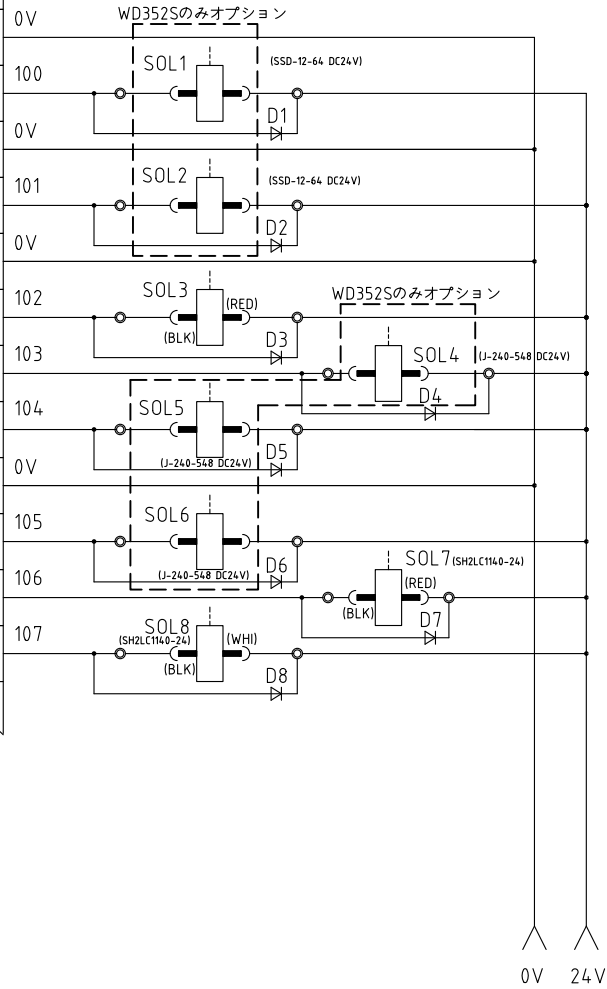
TERM No.	INPUT No.	NAME
00	1.00	INVERTER RUNNING インバータRUN信号
01	1.01	UP TO FREQUENCY インバータ速度到達信号
02	1.02	START SW 運転スイッチ
03	1.03	STOP SW 停止スイッチ
04	1.04	UNUSED 予備
05	1.05	INVERTER ERROR ファンインバータエラー

15			10			5	
14			9			4	
13			8			3	
12			7			2	
11			6			1	

DESIGN TANTO DRAWING KOMATSUDANI 2025・June・4	PART PLC INPUT	MODEL WD272S WD352S	WASH AND DRY
	DRAWING NUMBER EWJUZ1000(5/8)		YAMAMOTO MANUFACTURING CO.,LTD.

PLC・・・100ch
(CP1L-M30DR-D : LOWER/LEFT SIDE)

TERM No.	OUTPUT No.	NAME
COM	0V	0V
00	100.00	SOAP 1(RELEASE) 助剤1解放ソレノイド
COM	0V	0V
01	100.01	SOAP 2(RELEASE) 助剤2解放ソレノイド
COM	0V	0V
02	100.02	STEAM HEATER 蒸気ヒータ弁
03	100.03	SOAP 1(WASHING) 助剤1洗浄弁
04	100.04	SOAP 2(WASHING) 助剤2洗浄弁
COM	0V	0V
05	100.05	SOAP WATER VALVE 助剤給水弁
06	100.06	DOOR LOCK ON ドアロックON
07	100.07	DOOR LOCK OFF ドアロックOFF

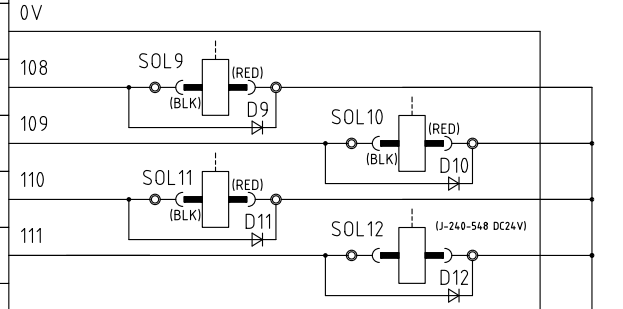


DC24V
2A/Point
4A/COM

0V 24V

PLC・・・101ch
(CP1L-M30DR-D : LOWER RIGHT SIDE)

TERM No.	OUTPUT No.	NAME
COM	0V	0V
00	101.00	HOT WATER VALVE 給湯弁(OPTION)
01	101.01	COLD WATER VALVE 給水弁
02	101.02	STEAM VALVE 蒸気弁
03	101.03	SOAP WASHING VALVE 助剤洗浄弁



DC24V
2A/Point
4A/COM

0V 24V

D1-D12: ダイオード(800V 3A)

記号	名称	機種	型式・概要	製造元
SOL9	給湯弁(OPTION)	WD272S	AP1X-A882-FL-444868-DC24V	CKD
		WD352S	AP1X-A879-FL-444849-DC24V	CKD
SOL10	給水弁	WD272S	APK11-20A-03A-DC24V	CKD
		WD352S	APK11-25A-03A-DC24V	CKD
SOL3.11	蒸気ヒータ弁, 蒸気弁	WD272S	VKK3-15S DC24V	KEIHIN
		WD352S	VKK3-15S DC24V	KEIHIN

15			10		5	
14			9		4	
13			8		3	
12			7		2	
11			6		1	

DESIGN
TANTO
DRAWING
KOMATSUDANI
2025・June・4

PART
PLC OUTPUT(1/2)
 Yamamoto
YAMAMOTO MANUFACTURING CO.,LTD.

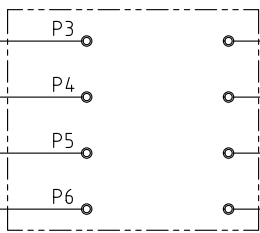
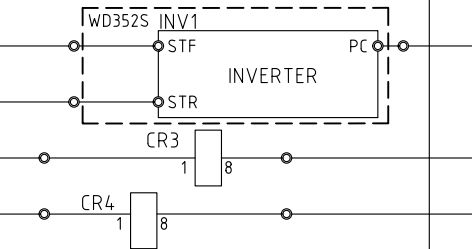
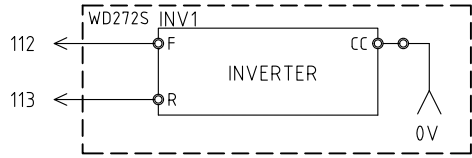
MODEL
WD272S WD352S WASH AND DRY
DRAWING NUMBER
EWJUZ1000(6/8)

A

I/01...102ch
(CP1W16ET : UPPER/ SIDE)

TERM No.	OUTPUT No.	NAME
COM	0V	0V
00	102.00	FORWARD 正回転
01	102.01	REVERSE 逆回転
02	102.02	PUMP 1 ポンプ1
03	102.03	PUMP 2 ポンプ2
COM	0V	0V
04	102.04	PUMP 3 (OPTION) ポンプ3
05	102.05	PUMP 4 (OPTION) ポンプ4
06	102.06	PUMP 5 (OPTION) ポンプ5
07	102.07	PUMP 6 (OPTION) ポンプ6

DC24V
0.3A/Point
0.9A/COM



0V 24V

B

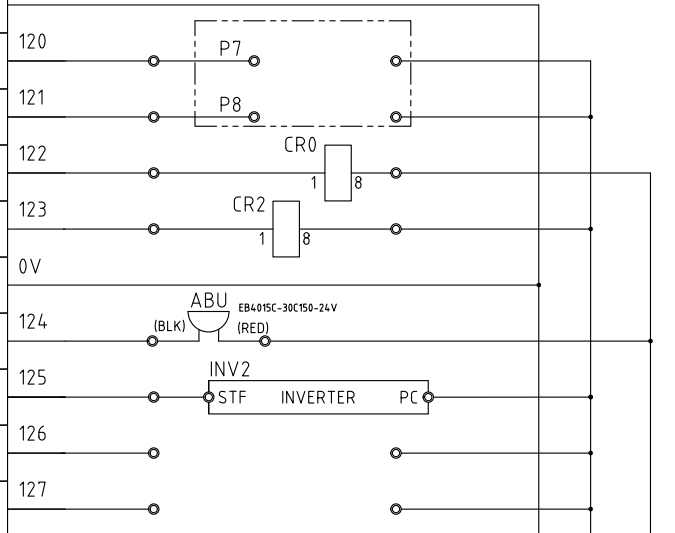
C

D

I/01...103ch
(CP1W16ET : LOWER SIDE)

TERM No.	OUTPUT No.	NAME
COM	0V	0V
00	103.00	PUMP 7 (OPTION) ポンプ7
01	103.01	PUMP 8 (OPTION) ポンプ8
02	103.02	POWER CIRCUIT 動力電源
03	103.03	DRAIN MOTOR 排水モータ
COM	0V	0V
04	103.04	BUZZER ブザー
05	103.05	FAN MOTER ファンモータ
06	103.06	UNUSED 予備
07	103.07	UNUSED 予備

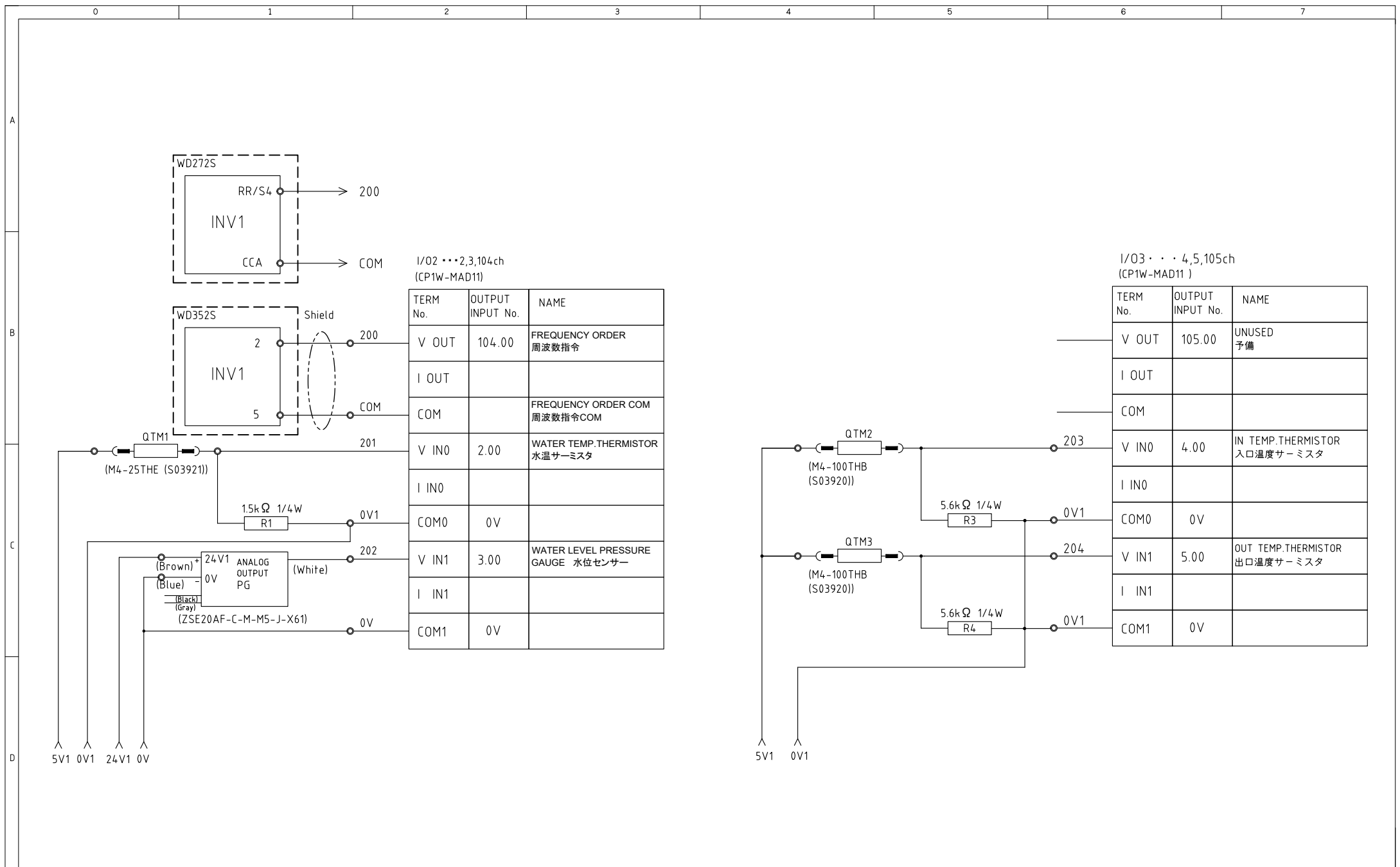
DC24V
0.3A/Point
0.9A/COM



0V 24V 24V1

15			10			5	
14			9			4	
13			8			3	
12			7			2	
11			6			1	

DESIGN TANTO	PART PLC OUTPUT(2/2)	MODEL WD272S WD352S	WASH AND DRY
DRAWING KOMATSUDANI 2025・June・4		DRAWING NUMBER EWJUZ1000(7/8)	
YAMAMOTO MANUFACTURING CO.,LTD.			



I/O2・・・2,3,104ch
(CP1W-MAD11)

TERM No.	OUTPUT INPUT No.	NAME
V OUT	104.00	FREQUENCY ORDER 周波数指令
I OUT		
COM		FREQUENCY ORDER COM 周波数指令COM
V IN0	2.00	WATER TEMP.THERMISTOR 水温サーミスタ
I IN0		
COM0	0V	
V IN1	3.00	WATER LEVEL PRESSURE GAUGE 水位センサー
I IN1		
COM1	0V	

I/O3・・・4,5,105ch
(CP1W-MAD11)

TERM No.	OUTPUT INPUT No.	NAME
V OUT	105.00	UNUSED 予備
I OUT		
COM		
V IN0	4.00	IN TEMP.THERMISTOR 入口温度サーミスタ
I IN0		
COM0	0V	
V IN1	5.00	OUT TEMP.THERMISTOR 出口温度サーミスタ
I IN1		
COM1	0V	

15			10		5
14			9		4
13			8		3
12			7		2
11			6		1

DESIGN TANTO
DRAWING KOMATSUDANI
2025・June・4

PART ANALOG INPUT/OUTPUT
 YAMAMOTO MANUFACTURING CO.,LTD.

MODEL WD272S WD352S WASH AND DRY
DRAWING NUMBER EWJUZ1000(8/8)

