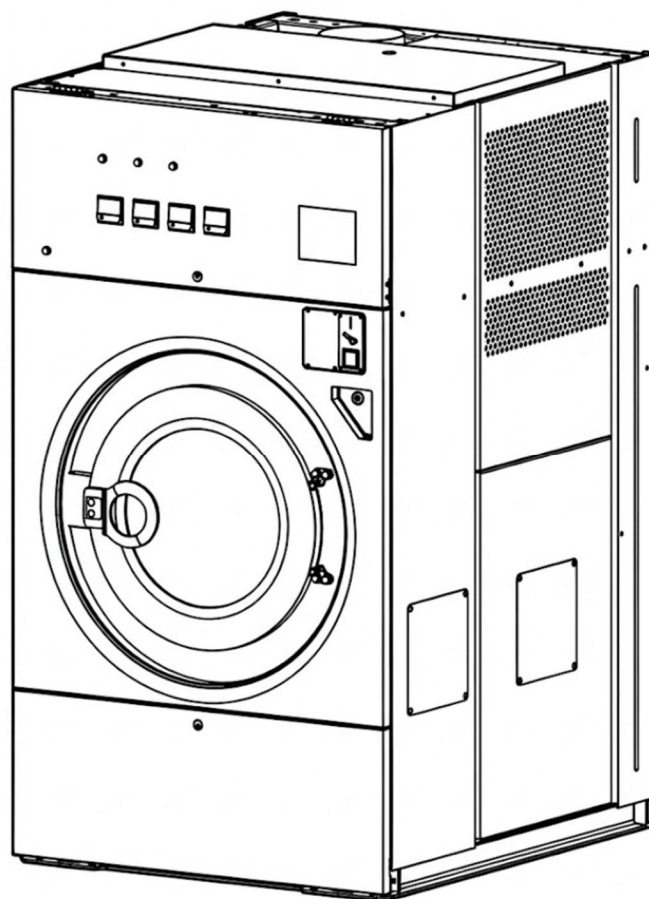


洗濯乾燥機

**WD172CS**    **WD272CS**

**WD352CS**

# 取扱説明書





# <<<<< 目 次 >>>>>

<<<<<目次>>>>>	i
はじめに	1
<<<安全上の注意の説明>>>	1
<b>1. 警告指示と警告ラベル</b>	1
1.1 重要な安全規則	2
1.2 据え付け前の重要な注意事項	5
<b>2. 機械の仕様</b>	6
2.1 主な仕様	6
2.2 各部の名称と寸法	7
<b>3. 受領・保管・輸送</b>	10
3.1 受領検査	10
3.2 保管	10
3.3 輸送	11
<b>4. 設置工事</b>	12
4.1 据付所要スペース	12
4.2 一般的な基礎工事	12
4.3 据付	14
4.4 輸送止金具の取り外し	15
<b>5. 配管の接続</b>	16
5.1 給水・給湯の配管	16
5.2 排水管の配管	18
5.3 ガスの配管	19
5.4 洗剤・助剤投入ポンプの接続	19
5.5 排気ダクト工事	20
5.6 設置スペースの給気について	20
5.7 オートグリスの取り付け	21
<b>6. 電源とアースの接続</b>	22
6.1 電源線の接続	22
<b>7. 操作</b>	23
7.1 運転の方法	23
7.1.1 操作パネルの説明	23
7.1.2 運転中の画面	24
7.1.3 自動運転	24
7.1.4 蓄熱防止冷風動作	25
7.1.5 リントボックスのフタを開けた時(停止中)	25
7.1.6 途中停止動作	25
7.1.7 振動検知	26
7.1.8 完全停止の方法	26

7.2	ディスプレイの説明	26
7.2.1	名称と機能	26
7.3	画面の説明	27
7.3.1	コース画面	27
7.4	メイン画面	27
7.5	プログラムの設定方法	28
7.5.1	コース設定画面	28
7.5.2	キーボード操作	28
7.5.3	工程内容の設定	29
7.5.4	洗濯コースの設定	31
7.5.5	乾燥コースの設定	31
7.5.6	ドラム洗浄の設定	31
7.5.7	初期プログラム内容	32
7.5.8	試運転	33
7.6	手動操作	34
7.7	メンテナンス画面	35
7.7.1	I/O モニタ	35
7.7.2	使用中止設定	36
7.7.3	ご連絡先 TEL 設定	36
7.7.4	セール設定	37
7.7.5	エラーメニュー	38
7.7.6	売上確認	39
7.8	プログラムクリア	39
7.9	投入装置の取り扱い	40
7.10	タッチパネル	40
7.10.1	パネルの輝度、コントラスト調整	40
<b>8.</b>	<b>メンテナンス</b>	<b>41</b>
8.1	始業前点検	41
8.2	オーナーによる定期点検とメンテナンス	41
8.2.1	オーナーによる定期点検とメンテナンスの前に	41
8.2.2	終業点検とオーナーメンテナンス(毎日)	42
8.2.3	毎週ごとに	42
8.2.4	毎月ごとに	42
8.2.5	3ヵ月毎と最初の1週間後に	43
8.3	部品構造とメンテナンス手引	44
8.3.1	オートグリス	44
8.3.2	V ベルト	47
8.3.3	振動検知スイッチ	48
8.3.4	液面制御センサ	49
8.3.5	ドアロック	50
8.3.6	ドア部	53
8.3.7	排水弁	55
8.3.8	給水, 給湯弁	57
8.3.9	ガスバーナ	58
8.3.10	ガス電磁弁	60

8.3.11	ホース類の点検	61
8.3.12	エアフィルター	63
8.3.13	ストレーナ	64
8.3.14	リントフィルター	65
8.3.15	ケーシング排出部ダクト	66
8.3.16	リントフタリミットスイッチ	67
8.3.17	コイン選別機	68
8.3.18	ヒューズ	70
8.3.19	タッチパネル	71
8.3.20	プラズマクラスターイオン発生ユニット	72
<b>9.</b>	<b>エラー</b>	<b>74</b>
9.1	エラーリセットの方法	74
9.2	エラー表示と対処法	75

※ 洗濯事業に関連する労働安全衛生法・規則について


## はじめに


この資料は、山本全自動洗濯乾燥機 WD172CS、WD272CS、WD352CS の「取扱説明書」です。


この資料には、機械の据付、操作、メンテナンスに際し、指定のサービス業者及びメンテナンススタッフが行って頂く情報が記載されていますので、据付、メンテナンスにかかわる方々はよく読みご理解頂いた上で作業を行ってください。

### <<< 安全上の注意の説明 >>>


以下のシンボルと共に記載された注意事項は誤った設置や、取り扱いにより生じると想定される事故の“危険度”“損害の大きさ”“切迫の程度”等により『危険』『警告』『注意』の3段階に区分しています。

	<b>危険／DANGER!</b>
・ この表示を無視して誤った設置・取り扱いをすると、「人が死亡又は重傷を負う」危険が差し迫って生じることが想定される内容を示しています。	

	<b>警告／WARNING!</b>
・ この表示を無視して誤った設置・取り扱いをすると、「人が死亡又は重傷を負う」危険が生じる可能性が想定される内容を示しています。	

	<b>注意／CAUTION!</b>
・ この表示を無視して誤った設置・取り扱いをすると、「人が損害を負う」あるいは「物質的損害」の発生が想定される内容を示しています。	

## 1. 警告指示と警告ラベル

	<b>警告／WARNING!</b>
・ この章は火災の危険性、感電の危険性、人的傷害の危険性、物的損害を最小限に抑える為の説明です。従って本章の説明をよく読み、内容を理解してから施工、メンテナンスを行ってください。	
・ このマニュアルの記載事項に従わない場合は、人への死、傷害、機械への損害をもたらす危険があります。	
・ 下記の警告に従うことで全ての事故の可能性を防止することはできません。作業者は機械を使用するときは最大の注意と一般的常識を持って使用してください。	

## 1.1 重要な安全規則

### <<オーナー様へのお願い>>

- \* 取扱説明書に記載されている内容を理解し、実行する技術を有していないならば修理及び点検を試みてはいけません。
- \* この「取扱説明書」は機械の近くで、メンテナンススタッフがすぐに取り出せる所に保管してください。
- \* この「取扱説明書」は、機械を廃棄するまでいつでも読めるよう汚さないで保管してください。必要であれば作業者の閲覧用にかぎりコピーの作成を許可します。
- \* 機械の据付け、及びメンテナンスを行う者は、「取扱説明書」を読み、指定のサービス業者により訓練されて、機械を完全に熟知した者でなくてはなりません。作業者は、行わないでください。
- \* この章の警告及び警告ラベルを理解できない者、および作業遂行の困難な者(酒や薬によって判断の鈍った者、子供など)に機械の使用を許可してはいけません。
- \* この機械は衣料及び一般布類用の全自動洗濯乾燥機として設計、製造されています。この機械を他の目的に使用しないでください。
- \* 火災、及びその他の危険低減のため、機械を不燃材で区画され、可燃性の溶剤や気体、有害な薬品、その他人体及び機械に対し損害を与える可能性のあるものを除去した作業場に機械は設置され、誰もが容易に使用できる消火設備を設置してください。
- \* ガス種を確認して使用してください。  
指定以外のガスを使用すると異常燃焼を起こし、火災が発生するおそれがあります。
- \* 機械の設置作業場所は十分に換気をしてください。  
設置場所の状況に応じた吸気口、及び排気ダクトを設けて十分な換気を行ってください。  
室内への燃焼排ガスの充満や酸素不足によって、ガスの異常燃焼や酸欠事故が生じるおそれがあります。
- \* 機械を設置している場所の周辺にガス漏れ警報器を設置してください。
- \* メンテナンススタッフでも分からない故障が発生した時は、指定のサービス業者、代理店もしくはメーカーに連絡してください。
- \* メーカーの許可なく、この機械の取扱説明書および機械に貼られたラベル等を、改変、再利用、転用することを禁止します。
- \* パネル、カバー類を取り外した状態で運転すると、「ベルトに巻き込まれる」「機械に挟まれる」「異常振動」等により思わぬ重大事故につながる可能性があります。パネル、カバー類は必ず正規の位置にしっかり固定した状態で運転してください。
- \* 機械からの異音、水漏れなどは常に注意し、異常や警報装置が作動した場合は直ちに使用を中止し、メンテナンススタッフ又は、代理店のサービス担当者が修理を行うこと。  
異常状態のまま運転を再開するとより危険な状態を招き、人への死、傷害、機械への損害をもたらすおそれがあります。
- \* 制御装置を改造しないでください。
- \* 操作パネル及び機械をシンナーで拭かないでください。操作パネルが壊れたり、塗料が剥がれたりする原因になります。
- \* 操作パネルは必ず指で操作してください。先のとがった物(ボールペン等)で操作すると、操作パネルが破損し、刺激性物質が流出し、人への傷害、機械への損害をもたらすおそれがあります。
- \* 画面が表示されていないときに、画面とスタートボタンに触らないこと。機械が動作し、人への死、傷害、機械への損害をもたらすおそれがあります。直ちに機械の使用を停止し、代理店もしくはメーカーに連絡すること。
- \* 機械の上には物を置かないでください、人への死、傷害、機械への損害をもたらすおそれがあります。
- \* 機械の上には上がらないでください、人への死、傷害、機械への損害をもたらすおそれがあります。
- \* 作業終了後は手動の各供給バルブを閉じ、建屋側のブレーカを切り、ロックをしてください。

- \* 落雷のおそれがあるときは、機械と外部のブレーカを切ってください、人への死、傷害、機械への損害をもたらすおそれがあります。
- \* 次亜塩素酸塩(漂白剤)は条件によって塩素ガスを発生させ、塩素は濃度と温度によって、ステンレスを劣化させます。次亜塩素酸塩(漂白剤)を少量でも使用された場合は、定期的、および1日の作業終了時にきれいな水のみで洗浄運転を行ってください。
- \* 機械に大衆が接近する可能性のある場所(野外・管理されていない倉庫等)で機械を保管、点検及び修理などを目的とする一時保管、および廃棄する場合はドアを取り外してください。また、廃棄する場合は必ず該地の法令、規定に従って処分を行ってください。
- \* 取扱説明書に使用されている機械の図はオプションを含んだものです。実際に納品されるものと詳細が異なる場合があります。
- \* 取扱説明書に指示された定期点検を行ってください。
- \* メンテナンス指示に従わない場合は、保証の対象外となります。
- \* メーカーは予告なしに取扱説明書、機械仕様を変更することがあります。

### <<オーナー様より利用者及び作業員にご指導いただきたいこと>>


- \* 必ず水で洗濯した品物を乾燥すること。
- \* 乾燥する品物の点検を行い、ポケット内のライター、マッチ、金属類は取り除いてください。取り除かずに乾燥すると、点火源となり火災や爆発が発生するおそれがあります。
- \* 機械の周辺、機械内部で子供を遊ばせてはいけません。  
子供が機械の周辺にいる時は、子供の管理者(保護者)が付き添い注意してください。
- \* 洗濯物の出し入れは、ドラムが完全に停止してから行ってください。ドラムが回転中に稼働部に触れると、人への死、傷害をもたらすおそれがあります。
- \* 発火や爆発を引き起こすことのできる蒸気を発するガソリン、ドライクリーニング溶剤、他の可燃性もしくは爆発性の薬物によって前もって洗濯された、浸された、もしくは汚された品物を洗濯、乾燥してはいけません。
- \* 洗濯水にガソリン、ドライクリーニング溶剤、他の可燃性もしくは爆発性の薬物を加えないでください。それらの薬物は発火もしくは爆発を引き起こす蒸気を発生します。
- \* ベンジン、アルコール、ガソリン、シンナー、その他 40°C以下の引火点を持った助剤(しみ抜き剤等)で処理した品物は絶対に乾燥しないでください。
- \* 上記の助剤で処理した品物を乾燥すると、火災や爆発が発生するおそれがあります。
- \* アルカリなどの洗浄助剤を使用しますと機械が腐食し、機械の寿命が短くなります。また、エタン、パークなどの塩素系溶剤は腐食の原因となりますので、前処理などに絶対に使用してはいけません。
- \* 被洗濯物の端などをドアに挟んだまま運転すると、洗濯水が漏れだしたり、洗濯物を損傷したりするおそれがあります。
- \* 乾燥中に停電した場合品物を速やかに取り出してください。そのまま放置しておくと熱によって自然発火することがあります。
- \* 機械設置作業場周辺では火気厳禁。  
喫煙、及びライター、マッチ他発火物を絶対に使用しないでください。
- \* デリケートな衣類や薄手の衣類を洗うときは生地を傷めないようにするため、洗濯ネットへ入れてください。
- \* 機械に損傷を与えるおそれのある大きな金具類は、取り外してから洗濯してください。

## <<メンテナンススタッフ及び販売代理店へのお願い>>

- \* 機械設置及び試運転後、添付の保証書に必要事項を記載の上、「メーカー控え」をメーカーに返送してください。
- \* 機械を設置される前に、必ず本項の重要な安全規則に書かれている注意事項をよく読んで、正しく機械を設置してください。
- \* 雨水がかかる場所、直射日光が当たる場所かつ取扱説明書に指示された使用環境を満たさない場所に機械を設置してはいけません。
- \* 機械を運搬する場合は輸送止め金具を取り付けてください。可動部が固定されないままの輸送は、機械への損害をもたらすおそれがあります。
- \* 据付、電気配線、給水、給湯配管工事、ガス配管工事、排気ダクト工事は専門の資格、知識を持った者が行わなくてはなりません。
- \* 輸送止め金具を付けたままで運転すると、人への死、傷害、機械への損害をもたらすおそれがあります。
- \* メンテナンスを行う時は、作業中であることが分かる様、「作業中」の札を機械に掛けてから行ってください。
- \* 機械の周囲に危険範囲をもうけ、メンテナンス作業中に非作業者が近づくのを制限してください。
- \* 機械を操作、メンテナンスなどする場合、機械の回転体に巻き込まれるような服装を着用して行ってはいけません。
- \* メンテナンスを行う時は必ずブレーカを [OFF] にし、ブレーカに鍵をかける等して、誤って他の人がブレーカを「ON」することのないような対策をし、メンテナンスを行ってください。
- \* メーカーの指示なく機械を改造したり、機能を変更したりしてはいけません。
- \* メーカーの指示なく、インバータの設定を変更してはいけません。機械の故障や事故につながります。
- \* 安全装置を取るなどの改造をしてはいけません。又機械の動きを阻害する様な物を取り付ける等の改造も行っていないでください。
- \* 機械の純正部品でない部品を使用して修理をしないでください。
- \* 作業者が機械を使用中に修理を行ってはいけません。
- \* 作業者が機械を使用中に機械のカバーを取り外してはいけません。
- \* 電気装置等に綿埃等が溜まるとショートしたり、放熱が妨げられたり、機械の誤作動や故障の原因となり、最悪の場合には火災となるおそれがあります。また、圧縮空気等で埃を吹き飛ばすと装置の中に入り込んでしまい故障の原因になりますので、拭き取り又は掃除機等で吸い取ってください。
- \* 取扱説明書に使用されている機械の図は実際に納品されるものと詳細が異なる場合があります。
- \* 機械設置作業場周辺では火気厳禁。  
ボイラー、ストーブ、電熱器などの火気機器の設置、及び持ち込みはしないでください。  
喫煙、及びライター、マッチ他発火物を絶対に使用しないでください。  
溶接や研磨作業等火花を発生させる工事は絶対にしないでください。引火により火災や爆発が発生するおそれがあります。

**これらの指示を守ってください。**

## 1.2 据え付け前の重要な注意事項

	<b>警告／WARNING!</b>
<ul style="list-style-type: none"><li>・ 機械の給水、給湯、排水工事、電気工事、アース工事、ガス配管工事、排気ダクト工事は有資格者によって、取扱説明書に従って、指定サービス業者によって行わなければなりません。</li><li>・ 火事のリスクを減らすために、この機械は、表面をむき出しにしたコンクリート床にボルト締めされなくてはなりません。</li></ul>	

### <<輸送と保管の注意事項>>

- \* けがや事故を避けるため、機械の突き出た部分に注意して機械の運搬・保管を行ってください。
- \* 機械の突き出た部分(コントロールパネル、ドアロック、配管など)を押したり、引いたり、圧をかけたりしないでください。
- \* 輸送及び、保管の取り扱いは、メーカーの指示に従ってください。輸送及び、保管の間に機械に発生した破損に対してメーカーは責任を負いません。
- \* 輸送の間は温度 -5～50℃、湿度は 30～85%以内で結露がないようにし、天候によるダメージを受けないよう機械を保護してください。
- \* 機械は使用環境に準じた環境下で保管してください。

### <<据付時の注意事項>>

- \* 屋外や、水や蒸気がかかる所、直射日光の当たる所、高温、多湿の所などに設置してはいけません。
- \* 機械の動作の妨害または改造を行ってはなりません、そのような場合メーカーはどのような責任も負いません。
- \* 機械の周囲に危険範囲をもうけ、据付作業中に非作業者が近づくのを制限してください。
- \* 各配管はメイン配管と機械の間で個別に配管され、排水管を除くそれらの配管には手動オン／オフバルブを取り付ける。また、それらのバルブには容易にアクセス出来なければなりません。
- \* 設置、配管、電源、及びアース工事は各項目を参照し、指示に従い施工すること。

**これらの指示を守ってください。**

## 2. 機械の仕様

### 2.1 主な仕様

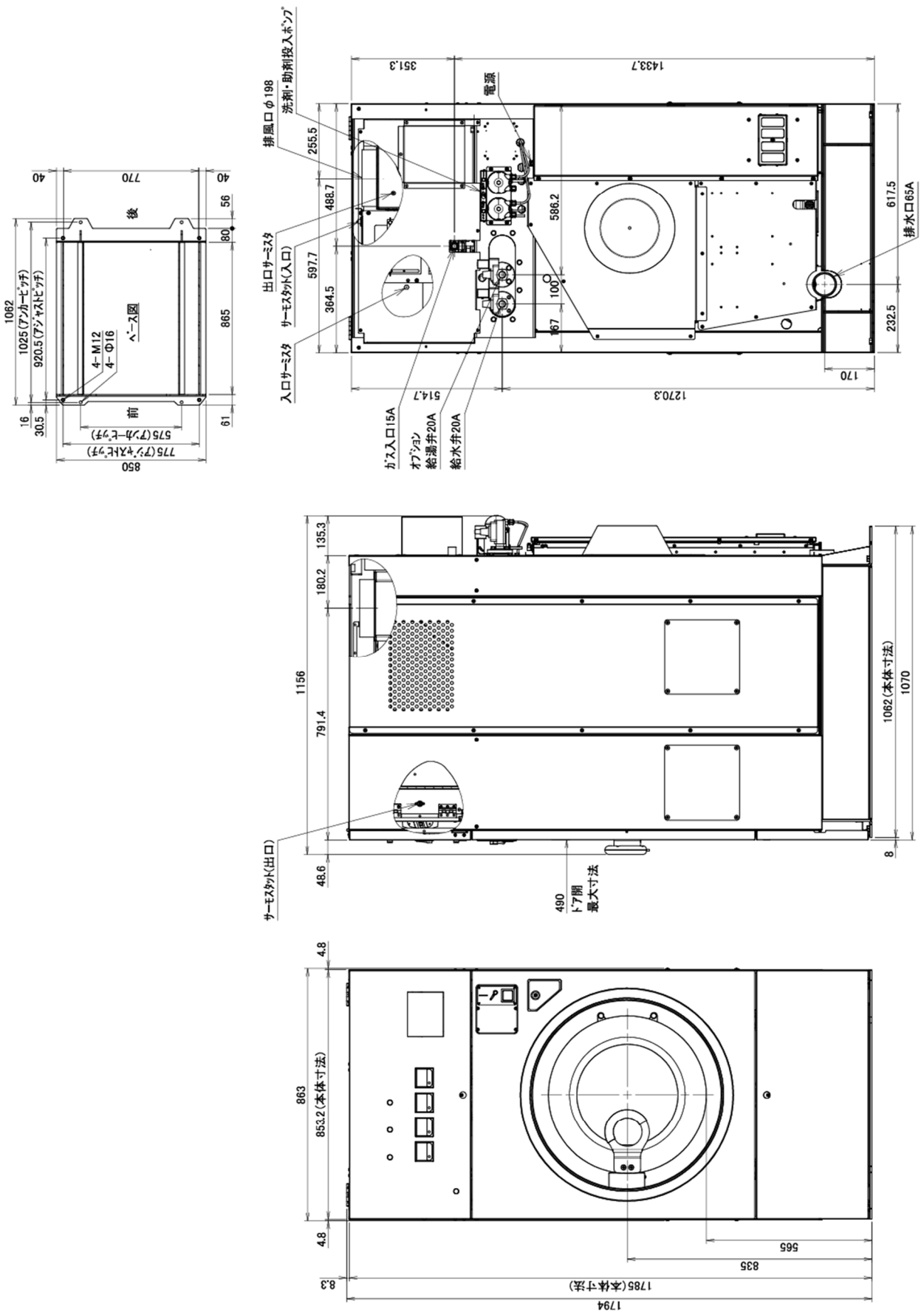
型式		WD172CS	WD272CS	WD352CS
形式		WD172CS-JIA	WD272CS-JIA	WD352CS-JIA
タブレット仕様オプション形式		WD172CS-TJIA	WD272CS-TJIA	WD352CS-TJIA
容量	洗濯	17kg	27kg	35kg
	乾燥	11kg	18kg	25kg
ドラム	直径	φ 660mm	φ 762mm	φ 890mm
	奥行	500mm	600mm	566mm
	容積	171L	273L	352L
ドラム 回転数	洗浄回転数	37min <sup>-1</sup>	43min <sup>-1</sup>	39min <sup>-1</sup>
	脱水回転数	900min <sup>-1</sup>	880min <sup>-1</sup>	800min <sup>-1</sup>
定格電圧	相電圧,	3相 AC200V 50/60Hz		
定格消費電力	洗濯時	1150W	1710W	1850W
	乾燥時	270W	450W	760W
ブレーカ容量		20A	30A	30A
モータ容量	駆動	2.2kW 4P	3.7kW 4P	3.7kW 6P
	ファン	0.4kW 4P		0.75kW 4P
給水	接続口	Rc 3/4 (20A)		Rc 1 (25A)
	供給圧力	0.1-0.3MPa		
給湯 (オプション)	接続口	Rc 3/4 (20A)		Rc 1 (25A)
	供給圧力	0.1-0.3MPa		
排水	接続口	G 2・1/2(65A)		
ガス	接続口	Rc 1/2(15A)		
	供給圧力	LP ガス: 標準 2.74kPa(圧力範囲 2.66~3.04kPa)		
		都市ガス 13A: 標準 1.96kPa(圧力範囲 1.50~2.16kPa)		
水量 (所要水量/回)	標準	161L	278L	329L
	少量	118L	207L	214L
ガス種		LP ガス用・都市ガス用 13A		
ガス消費量		14kW	23.3kW	27.9kW
ダクト径		φ 200mm		
機械出口風量		7.6m <sup>3</sup> /min	16.7m <sup>3</sup> /min	24.4m <sup>3</sup> /min
機械寸法	幅	863mm	1008mm	1145mm
	奥行	1156mm	1352mm	1417mm
	高さ	1794mm	1813mm	1943mm
機械重量		618kg	864kg	1080kg
使用環境	周囲温度・湿度	5-45℃ ・ 30-85% (結露なきこと)		

#### 所要水量詳細

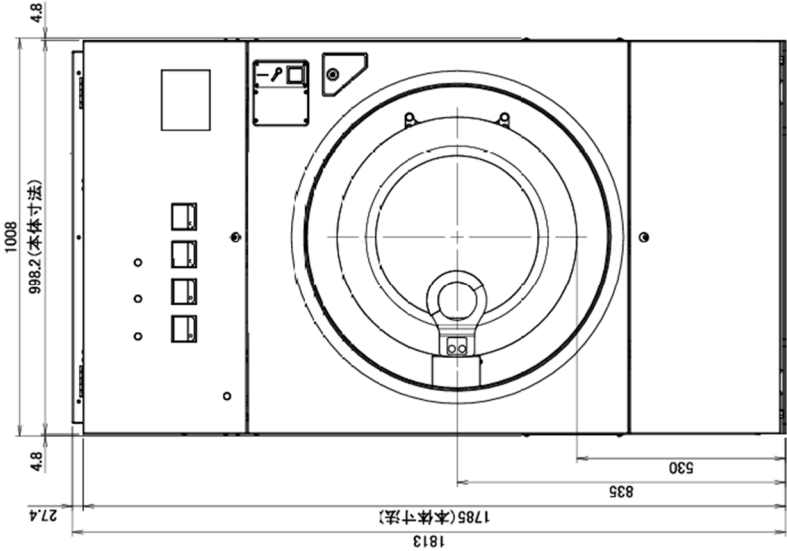
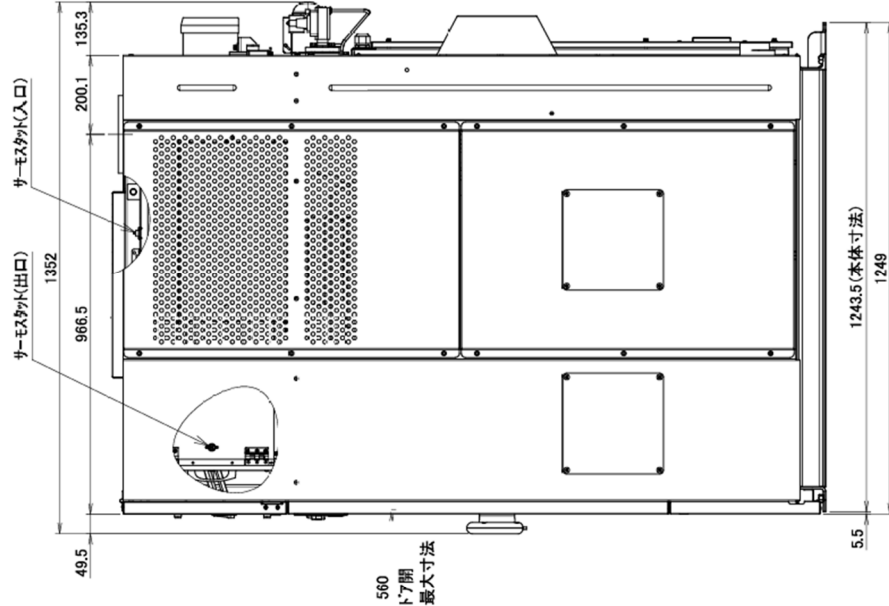
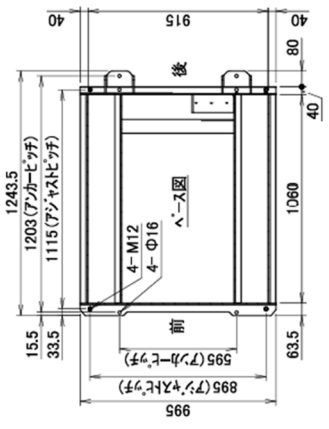
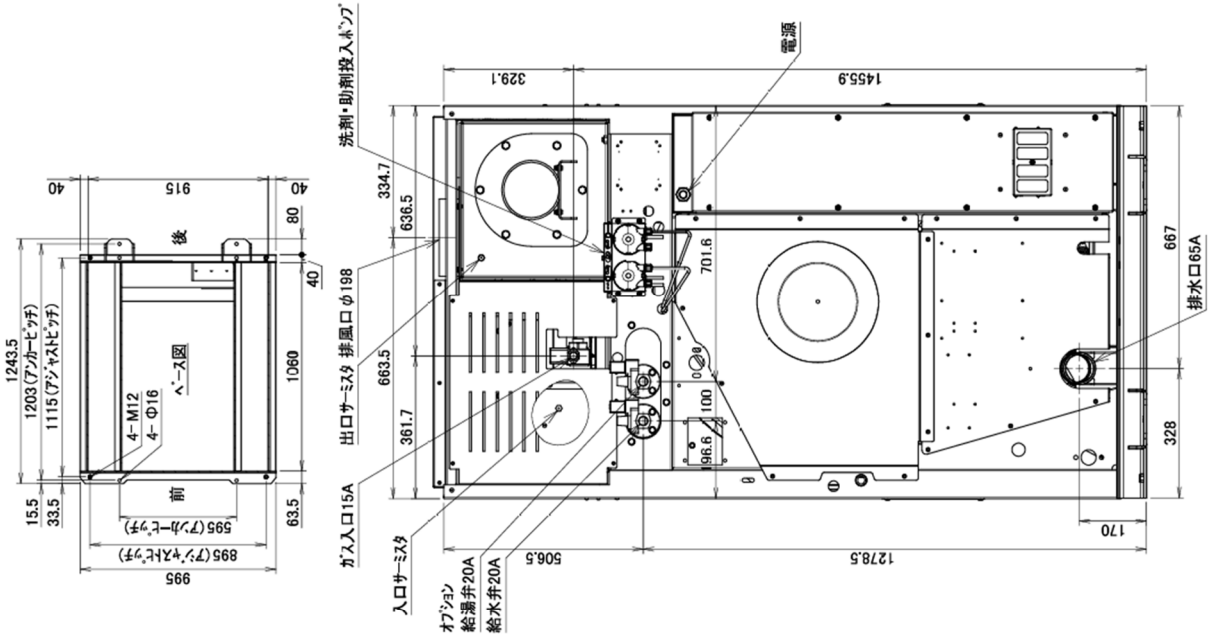
レベル	水量		
	WD172CS	WD272CS	WD352CS
低	26L	47L	59L
中	46L	80L	96L
高	69L	118L	137L
最高	94L	157L	181L

無負荷時の計算値です。参考にしてください。

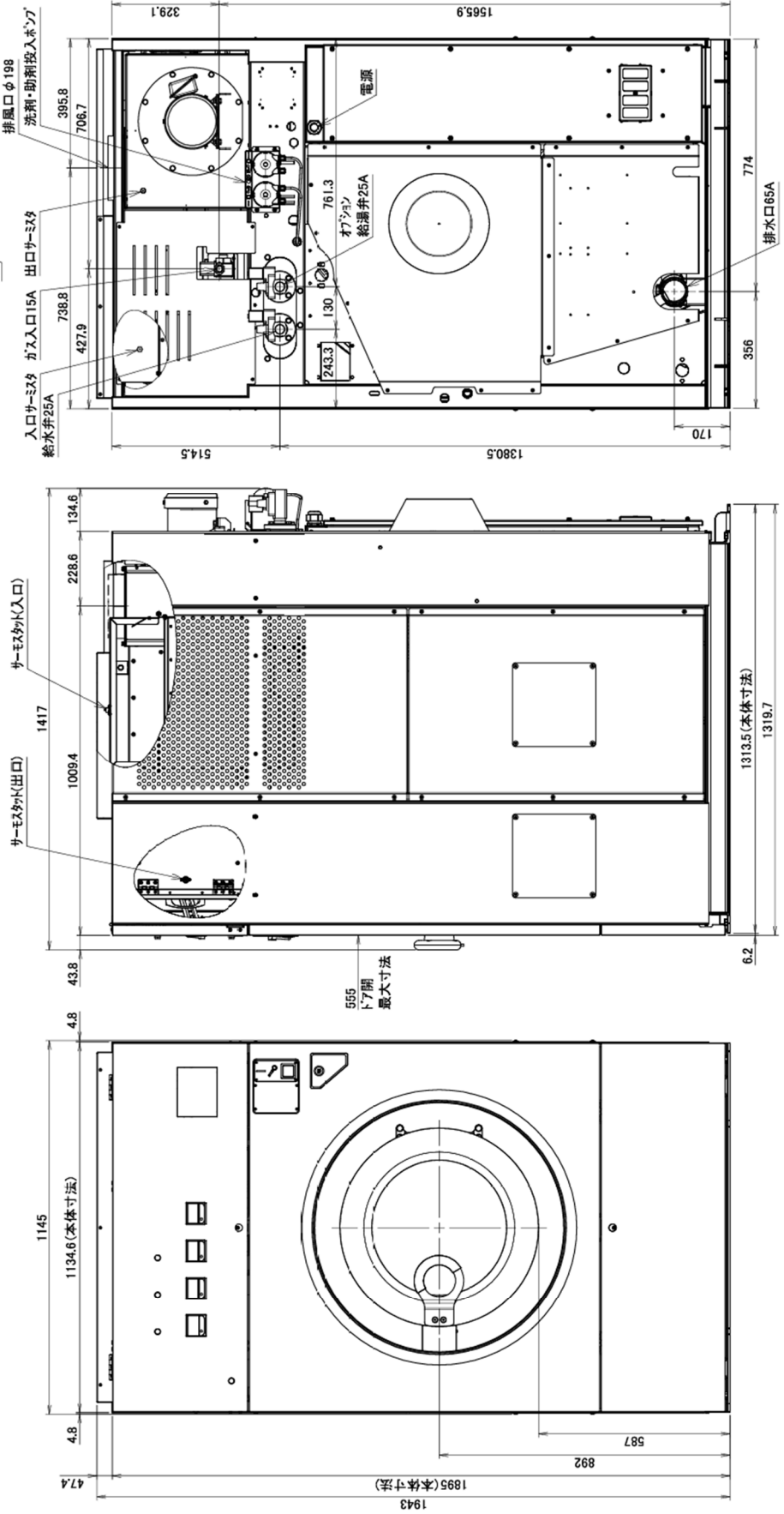
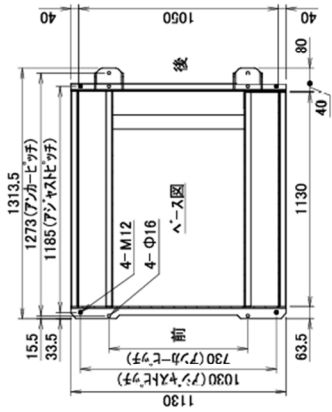
## 2.2 各部の名称と寸法



WD172CS外觀図




WD272CS外觀図



WD352CS外觀図

### 3. 受領・保管・輸送


#### 3.1 受領検査


	<b>警告／WARNING!</b>
<ul style="list-style-type: none"><li>・ 仕様の不一致、及び付属品の不足がございましたら、機械を使用しないで直ちに御購入頂いた代理店に連絡してください。</li><li>・ 仕様の不一致の無視、及び付属品の欠損したまま使用されたことによる機械の損害、人への傷害に対し山本製作所と系列会社及び、代理店はそれらに対し一切の責任を負いません。</li></ul>	

<b>重要／IMPORTANT!</b>	
<ul style="list-style-type: none"><li>・ 輸送に伴う損傷は山本製作所と系列会社及び、代理店はそれらに対し一切の責任を負いません。</li></ul>	

- 1) 輸送に伴う損傷の有無を詳しく確認し、損傷があれば運送業者に直接通知してください。
- 2) 機械が注文書の仕様と合致しているかご確認してください。
- 3) 付属品を付属品リストにチェックをつけながら、確認してください。

#### 3.2 保管

	<b>警告／WARNING!</b>
<ul style="list-style-type: none"><li>・ 保管中の人への傷害や死亡に対し山本製作所と系列会社及び、代理店はそれらに対し一切の責任を負いません。</li><li>・ 機械を積重ねてはいけません。この警告に従わなければ、人への死、傷害及び機械への損害を招くおそれがあります。</li></ul>	

	<b>注意／CAUTION!</b>
<ul style="list-style-type: none"><li>・ 機械は使用環境に準じた環境下で保管されなくてはなりません。</li><li>・ 一度使用された機械の1ヶ月以上の保管、及び休止に伴う機械の損害に対しては、保証期間内であっても山本製作所と系列会社及び、代理店はそれらに対し一切の責任を負いません。</li></ul>	

- ・ 機械は輸送止め金具を取り付けた状態で保管を行ってください。
- ・ 機械へ損害を与えるおそれのある湿気、振動、衝撃、光線、温度、塵、腐食性の物質などから適切な手段によって、保護してください。
- ・ 保管中に一般の人が近づけないよう、厳重な管理下で保管を行ってください。そう出来ない場合は、機械のドアを取り外す必要があります。
- ・ 一度使用された機械を保管する場合は、内部を十分に洗浄し水分除去を行ってください。

### 3.3 輸送



#### 危険/DANGER!

- ・機械の輸送は十分な知識を有した専門の人員と機材及び、適切な方法によってのみ可能です。この警告に従わなければ、人への死、傷害及び機械への損害を招くおそれがあります。
- ・輸送止め金具を取り外した状態で、機械を移動しない。

- 1) 機械は輸送止め金具を取り付けた状態で輸送すること。
- 2) 機械は輸送の間、機械へ損害を与えるおそれのある湿気、激しい振動、衝撃、光線、温度、塵、腐食性の物質などから適切な手段によって、保護すること。
- 3) クレーン等で機械を吊り上げるときは、本体上部四隅（図 3-1）の 4 ヶ所に必ずフックを掛けて吊り上げます。

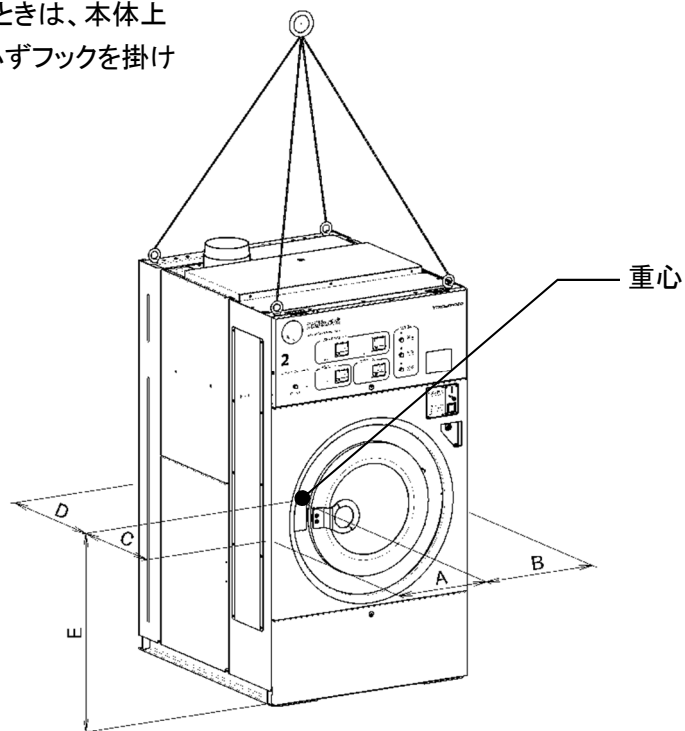


図 3-1

- 4) 重量と重心(図 3-1)

	WD172CS	WD272CS	WD352CS
重量	618kg	864kg	1080kg
A	398mm	452mm	538mm
B	452mm	543mm	592mm
C	450mm	527mm	501mm
D	535mm	613mm	709mm
E	709mm	757mm	840mm

## 4. 設置工事

### 4.1 据付所要スペース

機械の保守点検を行うため、機械周囲と壁、天井、及び隣接する機械との間に（図 4-1）に示すメンテナンススペースを確保すること。メンテナンススペースを守らなければカバーの固定ネジを外すことができません。また、機械上部には物を設置しないこと。

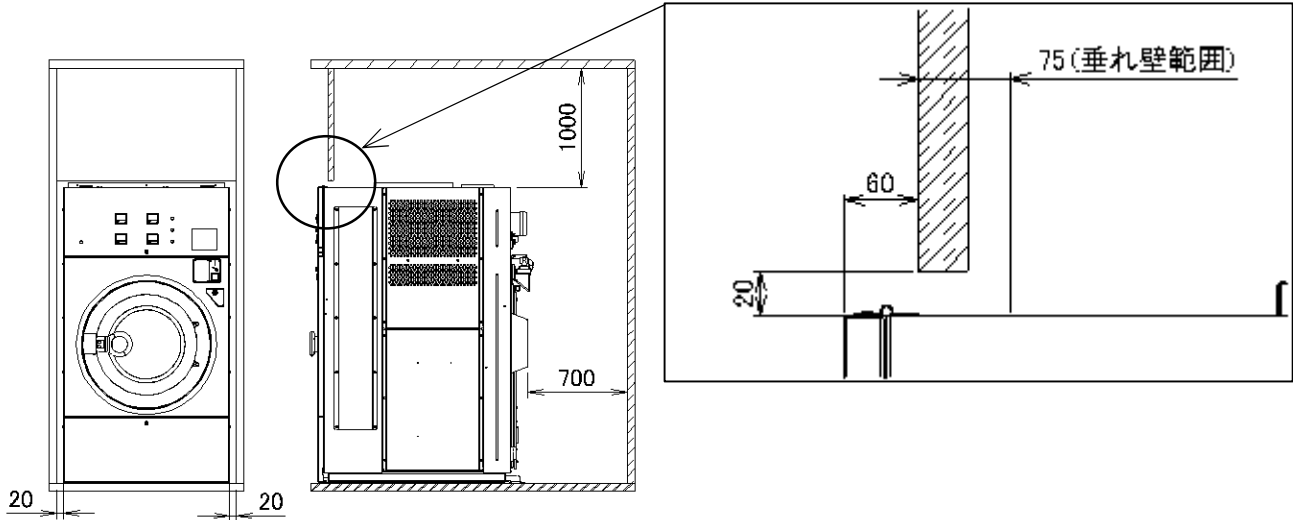


図 4-1

### 4.2 一般的な基礎工事



#### 警告／WARNING!

- ・ 火事のリスクを減らすために、機械は覆いのないコンクリート床に固定する必要があります。
- ・ 十分な強度の無い基礎に設置されたアンカーボルトに機械を固定した場合、及び指定された数のアンカーボルトで固定されなかった場合は、運転中にアンカーボルトが抜け周囲の構造物、設備への損害、人への死、傷害を招くおそれがあります。
- ・ 機械の設置と使用によって起こる建築物への損害、及び近隣への騒音、振動公害に対し、山本製作所と系列会社及び、代理店は一切の責任を負いません。



#### 注意／CAUTION!

- ・ 埋立て地、扇状地、ローム層などの軟弱地盤で機械を使用すると、近隣への騒音、振動公害のおそれがあります。これらの地区に機械を設置する場合は地盤改良技術者の承認のもと、基礎を補強すること。また、軟弱地盤に起因する騒音、振動公害に対し、山本製作所と系列会社及び、代理店は一切の責任を負いません。

1) 機械の据付は、床荷重に耐えられるコンクリートの水平かつ凹凸の無い床に、（図 4-2）の示す位置に、相対的に段差が無く、水平な 4 ヶ所のコンクリート基礎を施工してください。

2) コンクリート床自身が十分な強度、完全に平らでかつ水平、十分な厚みがあるならば（図 4-2）に示す基礎工事を省くことができます。

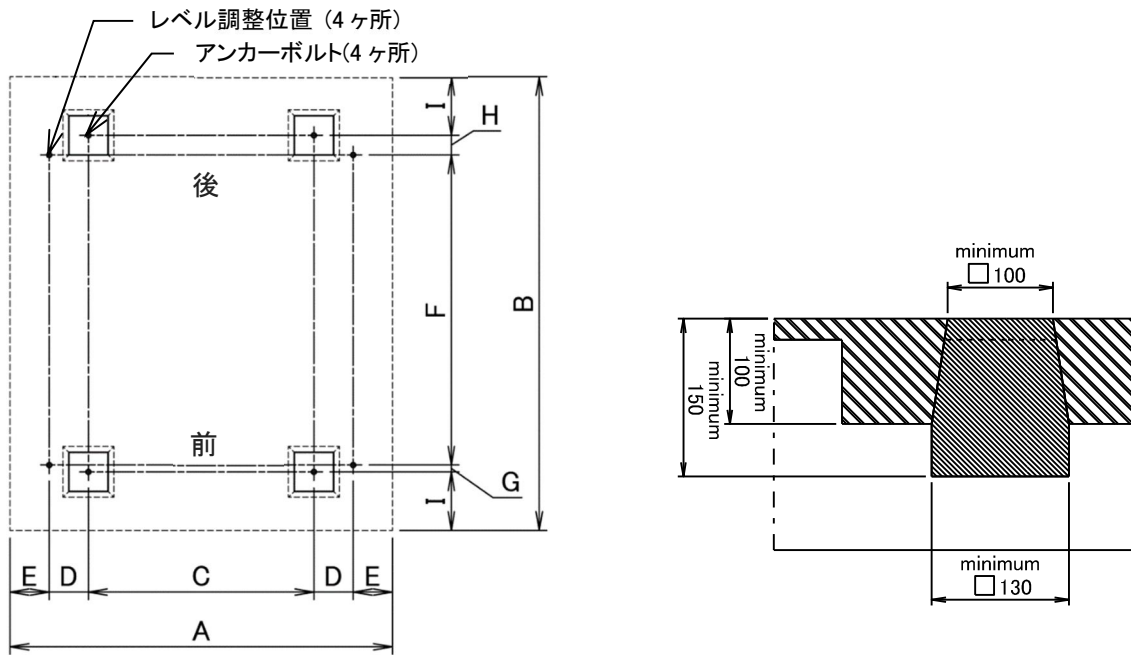


図 4-2

	WD172CS	WD272CS	WD352CS
床荷重	1240kg/m <sup>2</sup>	1400kg/m <sup>2</sup>	1380kg/m <sup>2</sup>
A	975mm	1095mm	1230mm
B	1225mm	1403mm	1473mm
C	575mm	595mm	730mm
D	100mm	150mm	150mm
E	100mm	100mm	100mm
F	920.5mm	1115mm	1185mm
G	14.5mm	18mm	18mm
H	90mm	70mm	70mm
I	100mm	100mm	100mm

### 4.3 据付



#### 警告／WARNING!

- ・ 4ヶ所のライナーA、Bに少しでもガタツキがあったり、設置床面にゴムシート等の弾性体を敷いた上に機械を据付けたりしないでください。この警告に従わなければ、運転中に機械本体が激しく振動することにより、人への死、傷害及び機械への損害を招くおそれがあります。

#### 重要／IMPORTANT!

機械をライナー上に据え付ける前にアジャストボルトの先端が機械底面から出ていないことを目視で確認すること。

- 1) 前面下部カバーを外します。(図 4-3)
- 2) ライナーA、B (図 4-4) を敷き機械をその上に据付けます。(図 4-5)  
この時、アンカーボルト穴が 4.2 項(一般的な基礎工事)に沿って施工された 4 箇所の基礎中央に来るように設置します。
- 3) 付属のライナーで機械本体の水平を出してください。  
ライナーが足りない場合は、現地にて準備してください。

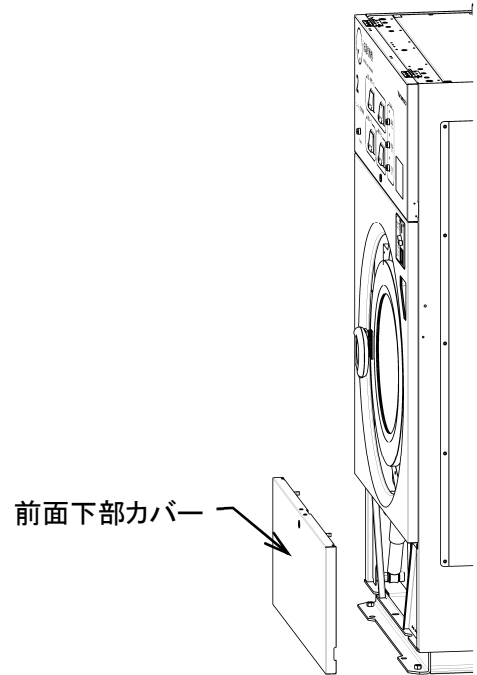


図 4-3

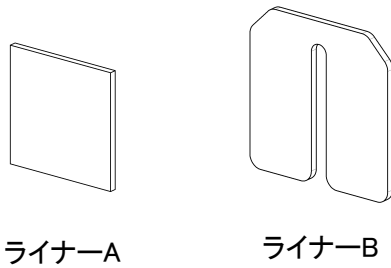


図 4-4

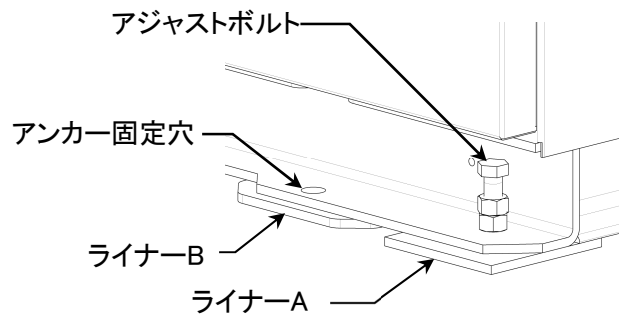


図 4-5




#### 警告／WARNING!

- ・ 使用するアンカーボルトの施工指示に従い施工してください。
- ・ 使用するアンカーボルトの適正な締付けトルクを確認し、その指示に従ってください。

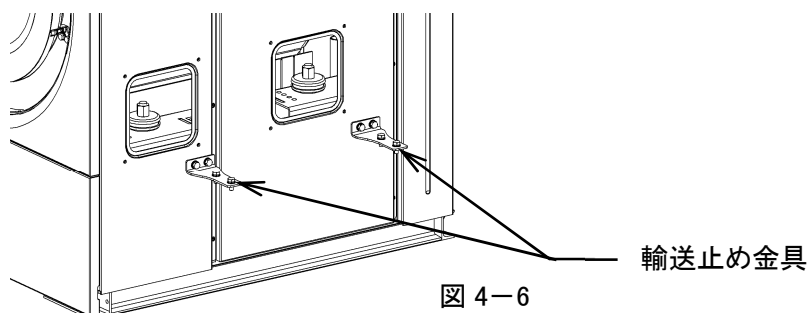
- 4) アンカー固定穴に合わせてアンカードリルで、ご使用のアンカーボルトの仕様に合った下穴を加工します。

- 5) そのアンカーボルトの施工法に従い、正しく取り付けてください。  
下記の条件を満たすボルトを選定します。
  - ・ネジサイズ : M10 以上
  - ・材質 : SUS
  - ・引張最大荷重 : 5.9kN 以上  
せん断最大荷重 : 9.9kN 以上
  - ・基礎面から有効ネジ部が 35mm 以上 50mm 以下
- 6) アンカーボルトのナットをしっかりと締付け固定します。  
締付けトルクはアンカーボルトの指示するトルクにて締め付けます。  
ネジの締付けトルクの目安 M10 の場合 25N・m
- 7) 各 4 本のアジャストボルトが各ライナーAに当たるまで締め込みます。(当たった位置以上に締め込まないこと。)全てのライナーAを指で押し動かないことを確認する。
- 8) 各アジャストボルト(M12)を 1/4 回転ずつ増し締めし、ナットをしっかりと締め付け固定します。

#### 4. 4 輸送止金具の取り外し

	<b>注意／CAUTION!</b>
<ul style="list-style-type: none"> <li>・ 輸送止め金具を取り付けたまま運転しないでください。機械の損傷、人に傷害を及ぼすおそれがあります。</li> <li>・ 機械の移動の際には、輸送止め金具が必要です。外した輸送止め金具は水や湿気から保護された状態で機械の廃棄まで保管してください。</li> </ul>	

- 1) 左右計 4 ヶ所の輸送止め金具を全て外します。  
※機械を並べて設置し、隣とのスペースが確保できない場合据付け前に輸送止め金具を取り外すこと



- 2) 輸送止め金具を取り外した後は必ず付属の輸送止め用カバー左右計 4 ヶ所を取り付けてください。

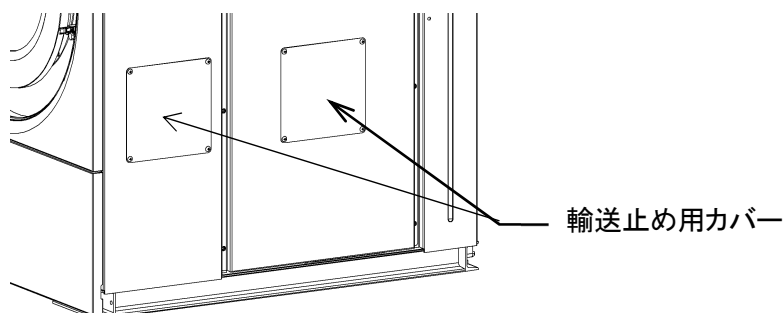


図 4-7

## 5. 配管の接続



### 注意／CAUTION!

- ・ 配管径を縮小しないこと。
- ・ チューブはよじれ、折り曲りが無いように配管すること。
- ・ 各配管はメイン配管と機械の間で個別に配管され、排水管を除くそれらの配管には手動オン／オフバルブを取り付ける。また、それらのバルブには容易にアクセス出来なければなりません。
- ・ 現地の配管工事規則を確認し、許可されたバルブタイプにて施工する。

### 5.1 給水、給湯の配管

#### 重要／IMPORTANT!

- ・ 配管前に供給配管内に異物が無いことを確認すること。
- ・ 供給する水、お湯は異物を十分に除去する。異物の混入は電磁弁の機能を阻害します。

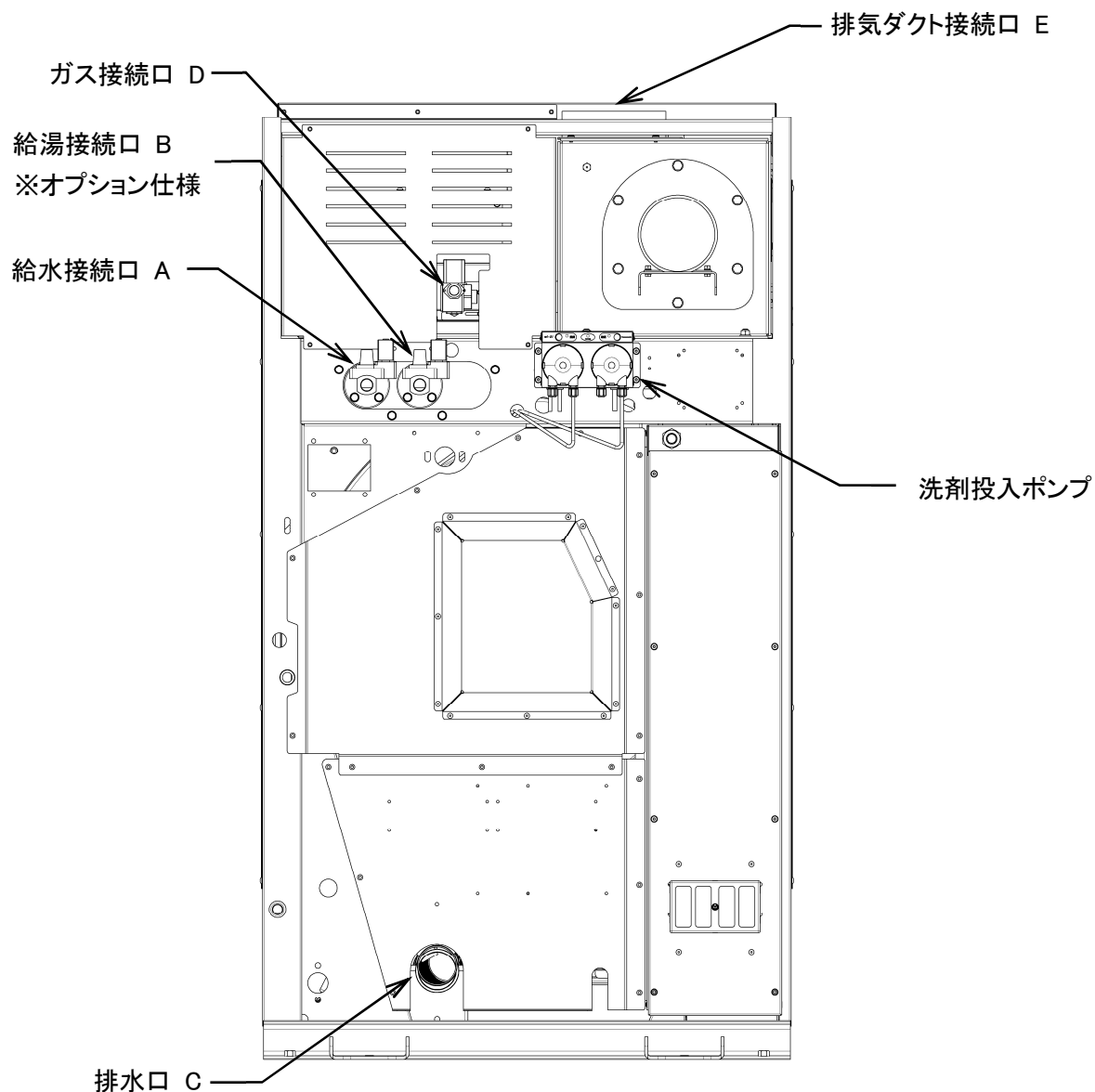


図 5-1

### 1) 給水配管


- ・ 給水圧力 0.1MPa—0.3MPa
- ・ 推奨圧力 0.2MPa  
(給水圧力が低いほど給水に要する時間は増加し非常に長い給水時間は給水エラーを起こします。)
- ・ 給水温度 60°C以下
- ・ 給水接続口 A に配管を接続します。(図 5-1)

### 2) 給湯配管(オプション)

- ・ 給水圧力 0.1MPa—0.3MPa
- ・ 推奨圧力 0.2MPa  
(給水圧力が低いほど給水に要する時間は増加し非常に長い給水時間は給水エラーを起こします。)
- ・ 給水温度 60°C以下
- ・ 給水接続口 B に配管を接続します。(図 5-1)

	WD172CS	WD272CS	WD352CS
給水配管口径(A)	20A		25A
給湯配管口径(A)	20A		25A

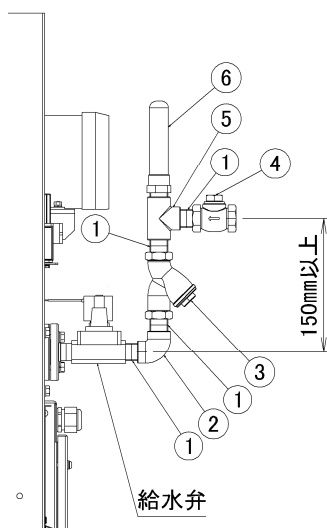
### 3) 水道配管への直結配管工事の場合

	<b>注意／CAUTION!</b>
<p>本機は、水道法第 16 条に基づき水道法施工令第 4 条に規定する給水装置の自己認証をしております。必ず水道法に基づき工事を実施してください。</p>	

※水道配管への直結配管工事の場合は下記施工工事を実施してください。

- ・ 給水配管の入口側に部品番号④の逆流防止(チャッキ弁)を接続してください。
- ・ ウォーターハンマーが起き、給水弁等を破損する恐れがある場合は部品番号⑥水撃防止器の取付けをしてください。

#### 水道管への配管接続参考図



	WD172CS	WD272CS	WD352CS
⑥ 水撃防止器	20A		25A
⑤ チーズ	20A		25A
④ チャッキ弁	20A		25A
③ Y型ストレーナ(付属品)	20A		25A
② エルボ	20A		25A
① ニップル	20A		25A
部品番号・部品名	サイズ		

図 5-2

### ※施工上の注意

- ・ チャッキ弁は、給水弁より 150 mm以上上方に取り付けてください。
- ・ チャッキ弁は取付方向と流れる方向に注意してください。
- ・ 機械本体と給水管の間には必ず長さ 300 mm以上のフレキシブルホースを設けてください。  
機械の振動により配管の緩み、破損または建物の振動の原因となります。
- ・ 給水配管を行う場合は、入口側に必ず逆流防止(チャッキ弁)配管を行ってください。

## 5. 2 排水管の配管


### 重要／IMPORTANT!

排水口に接続したホース又は配管を他の排水を行う機械の排水配管(メインの排水管も含む)に直接接続してはいけません。機械内に逆流する可能性があります。(管: 四辺又は全周を囲まれた空間)  
全ての排水は、排出される水量を処理するのに十分な大きさのあるメインの排水管に接続されなければなりません。

- ・ 排水口 C に配管を接続します。(図 5-1)
- ・ 排水配管は単独で排水溝まで配管してください。
- ・ 排水配管の先端は排水溝の上限水位より上に位置するよう配管してください。
- ・ メインの排水溝は共有する機械の排水量と数に適した排水能力を備えてください。
- ・ 排水トラップを使用する場合は機械の排水口の出口より上に向けて配管しないでください。

	WD172CS	WD272CS	WD352CS
排水配管口径(A)	65A		

### 5.3 ガスの配管


	<b>危険／DANGER!</b>
<ul style="list-style-type: none"> <li>・ ガスの機械への配管は、専門の資格を持った工事者に依頼してください。</li> <li>・ 使用するガスとバーナ器具が合っているか確認の上、機械を使用してください。</li> <li>・ 指定以外のガスを使用すると、異常燃焼を起こし、火災や爆発が発生するおそれがあります。</li> </ul>	


<b>重要／IMPORTANT!</b>	
<ul style="list-style-type: none"> <li>・ 配管前に配管内の掃除を行い、供給配管内に異物が無いことを確認してください。</li> <li>・ 配管施工時は、ゴミやシール材による電磁弁不良が起こらないようにしてください。</li> <li>・ 配管終了後、各部のガス漏れを点検してください。</li> <li>・ 指定圧力以上での運転禁止</li> </ul>	

	WD172CS	WD272CS	WD352CS
ガス配管口径(A)	15A		
ガス供給圧力	LPガス 都市ガス(13A)	標準: 2.74kPa (供給圧力範囲 2.66～3.04kPa) 標準: 1.96kPa (供給圧力範囲 1.50～2.16kPa)	

- ・ ガス配管接続口 D に配管を接続します。(図 5-1)
- ・ ガスの配管部には、手動の止めバルブを設けてください。
- ・ ガスの配管路にガバナを設置し、ガスの供給圧力を一定になるようにしてください。

### 5.4 洗剤・助剤投入ポンプの接続

	<b>警告／WARNING!</b>
<ul style="list-style-type: none"> <li>・ 危険な薬品は目や皮膚に障害を招くおそれがあります。薬品を扱うときは適切な保護具(ゴーグル、手袋、マスク、エプロンなど)を身につけ、薬品への直接接触を回避してください。</li> <li>・ 薬品との不慮の接触のため、近くに薬品を洗い流せる洗場を確保してください。</li> <li>・ 薬品の取り扱いには薬品メーカーの注意表示を読み指示に従ってください。</li> <li>・ 薬品投入システムからの漏れを毎日始業前に点検を行ってください。</li> </ul>	

	<b>警告／WARNING!</b>
<ul style="list-style-type: none"> <li>・ 危険な薬品は環境、人、洗濯物、機械に対し危害を与えることを理解してください。</li> <li>・ 次に書かれた項目どれか 1 つでも怠れば、危険な薬品は環境、人、洗濯物、機械に対し、重大な損害を与えるおそれがあります。</li> </ul>	

- ・ 機械は洗剤・助剤投入ポンプを標準装備しています。(図 5-1)
- ・ 洗剤・助剤接続口に付属のホース(φ6)を接続します。
- ・ 投入配管は踏み付け、引っ張りなどによる損傷から守ること。
- ・ 機械内部の配管は適切な間隔で点検と交換が必要です。

## 5.5 排気ダクト工事

- ・排気ダクト接続口 E にダクトを接続します。機械の排気ダクト径は、外形は  $\phi 198\text{mm}$  です。(図 5-1)
- ・乾燥時の排気は、水蒸気や燃焼排気ガスのドレンを含んでいますので、必ず排気ダクトによって屋外に排出してください。
- ・煙突、壁、天井、屋根裏、床下、または建物の隠れたスペースに、排気された空気が入り込むような換気をしないこと。
- ・排気ダクトは、ステンレス(SUS304)製、または同等以上の耐熱性、及び耐食性を有する不燃材料にて工事を行ってください。また防火ダンパー等は取り付けないでください。  
但し、耐火構造などの防火区画を通過する場合、防火地域及び準防火地域の施設における防火ダンパーの使用については、地区により異なった規制を受ける場合がありますので、あらかじめ所轄の官公庁(特に消防署)にご相談ください。
- ・排気ダクトは、内径  $\phi 200\text{mm}$  以上のものを使用し、排気口接続部から排気ダクト最終出口まで最短ルートで配管し、曲がり部分は可能な限り最小にしてください。
- ・ダクト最終出口最低必要風量は下記の通りです。
  - WD172CS:  $6\text{m}^3/\text{min}$
  - WD272CS:  $12\text{m}^3/\text{min}$
  - WD352CS:  $15\text{m}^3/\text{min}$
- ・WD172CS、WD272CS は機械のダクト出口からダクト最終出口までの排気ダクトによる圧力損失は、 $0.07\text{kPa}$  以下となるようにしてください。目安として、 $\phi 200\text{mm}$  排気ダクトの場合は、直管  $8\text{m}+90^\circ$  エルボ 2 個までが、圧力損失  $0.07\text{kPa}$  です。WD352CS は機械のダクト出口からダクト最終出口までの排気ダクトによる圧力損失は、 $0.12\text{kPa}$  以下となるようにしてください。目安として、 $\phi 200\text{mm}$  排気ダクトの場合は、直管  $8\text{m}+90^\circ$  エルボ 3 個までが、圧力損失  $0.12\text{kPa}$  です。
- ・外部への引き出し方法は、該当地の法規に従って施工してください。
- ・排気ダクトの接続部から排気が洩れないように必ずシールしてください。
- ・排気ダクトの先端は、雨風が入らないように下方に向けるか、抵抗の少ないベンドキャップ等を取り付けてください。
- ・風の強く吹き込む所、通路、人通りのある所、火気のある所、屋内、床下、屋根裏などに排気ダクトを出さないようにしてください。
- ・排気ダクト付近に可燃物を置かないでください。
- ・近所に迷惑を掛けるような所に排気しないように気をつけてください。
- ・排気ダクトは、点検・掃除が行えるように所々に点検口を取り付けてください。
- ・集合排気させる場合は、ダクト径を大きくする必要があるのでお問い合わせください。
- ・集合排気させる場合は、機械に逆流しないように措置をしてください。

## 5.6 設置スペースの給気について

- ・機械には、排気用ファンが備わっています。よって、設置スペースへの給気として機械が排気する以上に給気できる給気口を設けてください。
- ・機械最上部には  $1\text{m}$  以上のスペースを確保してください。

排気風量……… WD172CS:  $7.6\text{m}^3/\text{min}$   
WD272CS:  $16.7\text{m}^3/\text{min}$   
WD352CS:  $24.4\text{m}^3/\text{min}$

## 5.7 オートグリスの取り付け



### 警告／WARNING!

- ・ オートグリスを取付けない、誤った取付け、交換を怠ることは、オイルシールの損傷を招き、水の侵入によりベアリングの寿命を著しく縮めます。
- ・ オイルを扱う場合は十分に注意し、下記のことを守ること。
- ・ 使用期間を過ぎたオートグリスは使用しないこと。
- ・ 内部のオイルは皮膚や眼に炎症を起こすことがあります。取り扱う際は保護手袋や保護眼鏡を使用し、直接接触をさけること。
- ・ 皮膚に触れた場合は水と石鹸で十分に洗い、目に入った場合は清潔な水で十分に洗い、医師の診断を受けること。
- ・ 飲んでではない。誤飲した場合は無理に吐き出さずに、直ちに医師の診断を受けること。
- ・ 空容器に圧力をかけないこと。圧力をかけると破裂することがあります。
- ・ 容器は溶接、加熱、穴あけ、または切断しないこと。爆発を伴って残留物が発火することがあります。廃棄容器処理は地域の法令に従い適正に処理すること。
- ・ 不明な点は、メーカーにお問い合わせください。

- ・ 付属品のオートグリスをオートグリス接続口 F に取り付けます。(図 5-2)  
取り付け方法は「8. 3. 1 オートグリス」を参照すること。

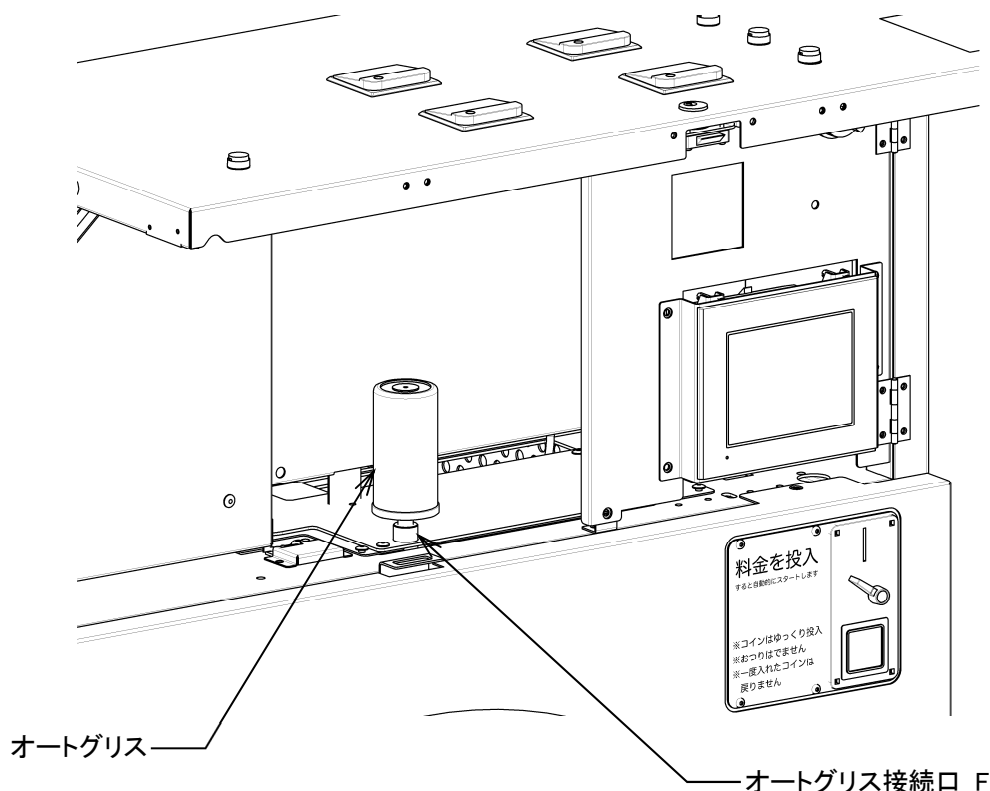



図 5-2

## 6. 電源とアースの接続

### 6.1 電源線の接続

	<b>警告／WARNING!</b>
<ul style="list-style-type: none"> <li>・ 「電気設備に関する技術基準」および「内線規程」に従い、指定工事業者が行ってください。</li> <li>・ この項に書かれている電気工事、電源線の接続は、電気工事の有資格者でなければなりません。</li> <li>・ 必ずアース(接地)工事をしてください。</li> <li>・ 進相コンデンサは取り付けないでください。</li> <li>・ 絶縁抵抗試験(メガテスト)は行わないでください。</li> <li>・ 電源線は排気ダクトや蒸気配管などの高温部に近接させないでください。(15cm以上離すこと)</li> </ul>	

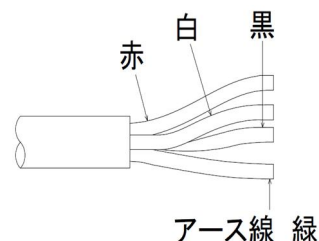
#### 1) 電源線工事

- ・ 電源 三相 AC200V 50/60Hz
- ・ 電源線はより線を使用し、ブレーカは高調波対応形(インバータ対応)の漏電遮断器(ELCB)を使用してください。
- ・ 機械との接続は機械後部より電源線としてビニルキャブタイヤケーブルが付属しています。
- ・ 但し、付属の電源線で長さが足りない場合は、下記記載の定格電流以上の許容電流を持つ太さの電線を、内線規程の電圧降下の範囲内になるように選定し、使用してください。

機種	付属電源線	漏電遮断器
WD172CS	2.0mm <sup>2</sup>	定格電流 20A 定格感度電流 30mA
WD272CS	3.5mm <sup>2</sup>	定格電流 30A 定格感度電流 30mA
WD352CS	3.5mm <sup>2</sup>	定格電流 30A 定格感度電流 30mA

#### 2) アース工事

- ・ ビニルキャブタイヤケーブル 4 芯内『緑色』の線がアース線になります。  
機械単独のD種接地工事を行ってください。
- ・ ただし次のようなところにはアース線を接続しないでください。
  - 水道管： 配管の途中が塩化ビニルの場合はアースされません。
  - ガス管： 爆発や引火の危険があります。
  - 電話線のアースや避雷針： 落雷の時大きな電流が流れて危険です。

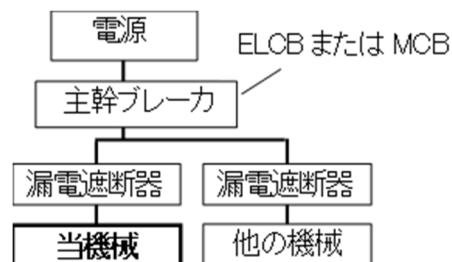


#### 3) 回転方向


- ・ ドラムの回転は、機械の正面から見て右回り(時計回り)で始まります。

#### 4) 設備について

- ・ 落雷のおそれがあるときは、機械の漏電遮断器を切ってください。制御部品やインバータが破損することがあります。
- ・ 漏電遮断器は機械ごとに設置してください。(右図参照)
- ・ 機械の運転中、主幹ブレーカが作動する場合は、感度電流又は、定格電流の容量を確認し、容量の大きいブレーカを設置してください。



## 7. 操作

	<b>警告／WARNING!</b>
<p>・火事、感電または傷害のリスクを下げるために、この機器を稼働する前に、『1. 1 重要な安全規則』を読んでください。</p>	

※ オプションのタブレット仕様を選択した場合、タブレットの操作説明および設定方法は、別冊の「タブレット操作説明書」を参照してください。

### 7. 1 運転の方法

#### 7. 1. 1 操作パネルの説明（図 7-1）

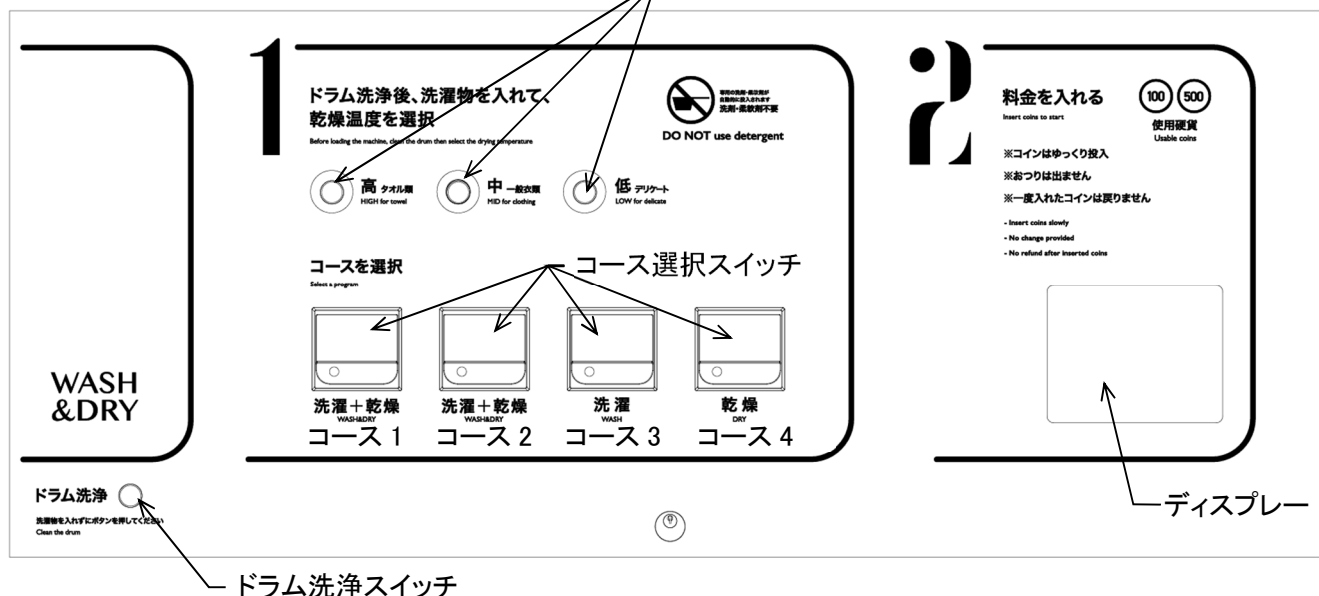


図 7-1

名称	状態	内容
ディスプレイ		選択コース、コースの料金・時間、設定内容等を表示
コース 1 スイッチ	点灯	標準コースを選択中(デフォルト)
	消灯	標準コースは未選択
コース 2 スイッチ	点灯	少量コースを選択中
	消灯	少量コースは未選択(デフォルト)
コース 3 スイッチ	点灯	洗濯コースを選択中
	消灯	洗濯コースは未選択(デフォルト)
コース 4 スイッチ	点灯	乾燥コースを選択中
	消灯	乾燥コースは未選択(デフォルト)
ドラム洗浄スイッチ		運転前に押すとドラム洗浄を行う
乾燥温度選択スイッチ	点灯	3つのうち点灯したスイッチの温度が選択されている(デフォルトは中温)
	消灯	温度は未選択(洗濯コースのみ乾燥工程がないため、全消灯)

### 7. 1. 2 運転中の画面（図 7-2）

- ① 現在の工程が表示されます。
- ② 洗剤・助剤の投入状態が表示されます。
- ③ 残りの運転時間が表示されます。
- ④ 振動検知スイッチが作動していると表示されます。（7. 1. 7 参照）
- ⑤ 乾燥工程時、乾燥中は乾燥が赤文字になります。
- ⑥ 乾燥運転時にプラズマクラスターイオンが供給され、槽内にイオンを放出して衣類を除菌※します。

※乾燥運転時にプラズマクラスターイオンが供給される洗濯槽内における38分後の効果です。

●試験実施: シャープ株式会社 ●試験機関: (一財)日本食品分析センター

●除菌方法: プラズマクラスターおよび洗濯～乾燥運転による ●対象部分: ドラム内の衣類 ●試験結果: 99%以上抑制

●イオン濃度: WD172CS 約 25 万個/cm<sup>3</sup>、WD272CS 約 33 万個/cm<sup>3</sup>、WD352CS 約 22 万個/cm<sup>3</sup>

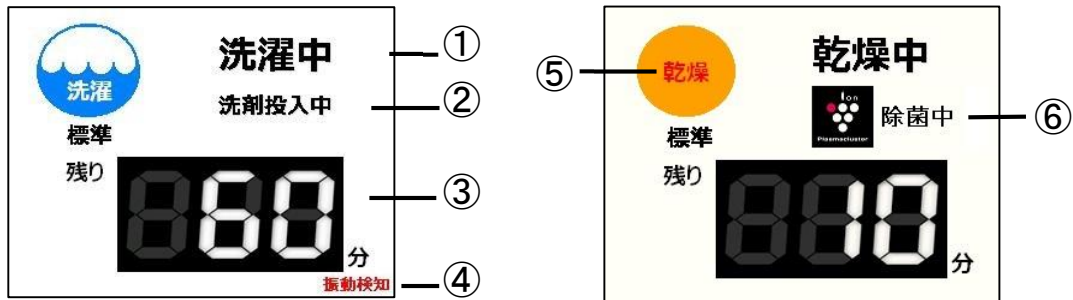


図 7-2

### 7. 1. 3 自動運転

- 1) コースを選択する前にドラム洗浄スイッチを押すことで、ドラム内を無料でキレイにすることができます。
- 2) コース選択スイッチを押し、コースを選択します。（図 7-1）
- 3) ドアを確実に閉めたことを確認して、ディスプレイに表示された金額をコイン投入口に入れてください。  
この時、ドアが閉まっていないとディスプレイに警告が表示されますが、ドアを閉めると警告は消えます。
- 4) 投入金額が設定金額に達したとき、選択したコースが自動でスタートします。
- 5) 自動運転中は時間表示が1分単位で減算し、現在の工程が表示されます。
- 6) 自動運転が終了するとブザーが鳴り、ディスプレイに静電気低減中と表示されます。（図 7-3）  
プラズマクラスターイオンが供給され、槽内にイオンを放出して静電気を低減させる動作を2分間行います。
- 7) 静電気低減動作が終了するとブザーが鳴り、ディスプレイに終了を知らせます。（図 7-4）
- 8) 選択したコースに乾燥工程が含まれる場合、乾燥温度の選択ができます。  
乾燥温度は乾燥工程中でも変更が可能です。



図 7-3

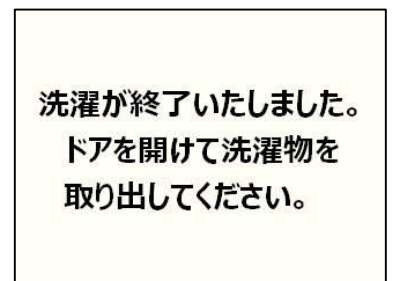


図 7-4

#### 重要/IMPORTANT!

- ・ドラム洗浄は1度行うと連続では行えません。
- ・一度自動運転を行う、または30分経過することで再度、ドラム洗浄が行えるようになります。

#### 7.1.4 蓄熱防止冷風動作

- 1) 乾燥工程後、運転終了時にドアが開けられない状態が1分経過すると蓄熱防止の為に冷風動作を行います。
- 2) その後、冷風動作は15分間隔で20秒間行われ、冷風動作停止時にブザー音を鳴らして終了を知らせます。
- 3) ドアが開けられる、または蓄熱防止冷風動作を24回行われると冷風動作を終了します。

#### 7.1.5 リントボックスのフタを開けた時(停止中)

- 1) 停止中にリントボックスのフタを開けると図7-5の画面を表示します。
- 2) この画面を表示しているときは運転が不可能になり、お金を受け付けません。
- 3) この状態を解除するにはリントボックスのフタを閉めてください。



図 7-5

#### 7.1.6 途中停止動作

途中停止動作とは運転中に、一時停止状態になる動作です。途中停止中は時間経過が止まり、排水弁を開き排水して、ドアロックを解除します。再スタートすると経過時間が止まった時から運転を再開します。また、洗濯工程中に途中停止した場合、再開すると給水動作を行います。

##### 1) 乾燥工程中

- ・乾燥工程中でドアを開くと、途中停止中画面が表示されます。(図7-6)
- ・乾燥工程中で途中停止状態になった場合、ドアの開閉又は、ドアが閉まった状態で任意のコース選択スイッチを押すと再スタートします。

##### 2) リントボックスのフタを開けた時(運転中)

- ・運転中にリントボックスのフタを開けた場合、図7-5の画面が表示されます。
- ・リントボックスのフタを閉めると途中停止画面が表示されます。その後、任意のコース選択スイッチを押すと再スタートします。(図7-7)

##### 3) エラー発生時

- ・エラー発生時にも途中停止状態になります。
- ・エラーが発生した場合、エラーの解除を行うと図7-8の画面に切り替わります。この画面の状態、任意のコース選択スイッチを押すことで、エラー発生前に行っていたコースの工程に戻ることができます。
- ・エラーの解除については、9章をご参照ください。

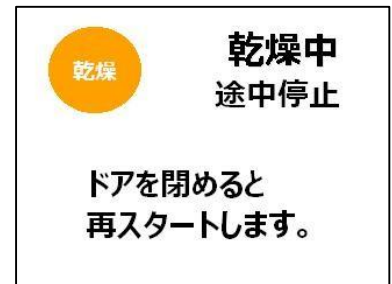


図 7-6

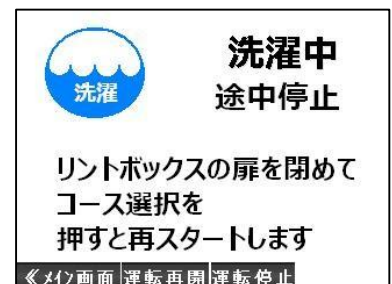


図 7-7

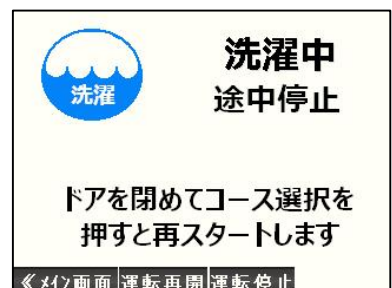


図 7-8

### 7. 1. 7 振動検知

振動検知スイッチが作動している時に、図 7-2 のように画面の中に赤字で“振動検知”と表示されます。

この表示はコース選択画面の他、運転中、手動、試運転画面で出ます。

この表示が頻発する場合、振動検知スイッチを点検してください。

(8. 3. 3 参照)

### 7. 1. 8 完全停止の方法

#### 1) 途中停止中

乾燥工程中以外で途中停止した場合、画面下部にある **運転停止** を押すことで、機械を完全停止できます。(図 7-7、7-8)

#### 2) 自動運転中

運転中の画面(図 7-2)を長押ししてメイン画面に移動します。その後、試運転画面に移動します。試運転画面で **停止** を 2 回押すことで、機械を完全停止できます。(図 7-22)

## 7. 2 ディスプレーの説明

### 7. 2. 1 名称と機能(図 7-9)

ディスプレイは上部カバー内の右側にあります。

電源スイッチ ……主電源スイッチ。つまみを捻って電源の ON/OFF を切り替えます。

ディスプレイ ……タッチパネルを採用し、適切な情報をわかりやすく表示します。

機械の設定はこのタッチパネルを操作して変更します。

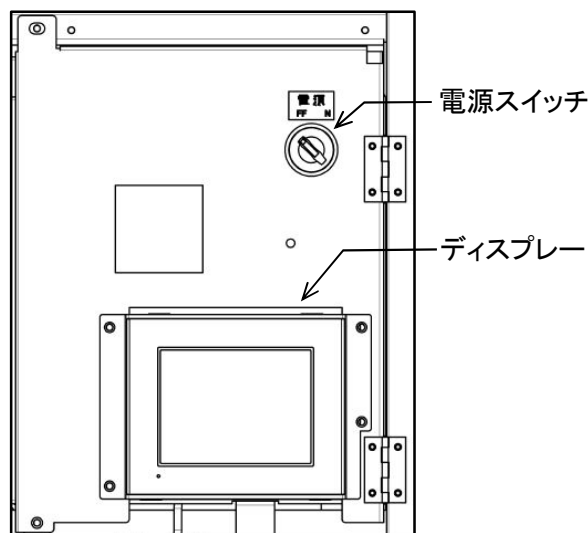


図 7-9

## 7.3 画面の説明

### 7.3.1 コース画面

- 1) 電源投入後しばらくすると、標準コースが表示されます。  
(図 7-10)
- 2) コース 2 ボタンを押すと少量コースが表示されます。
- 3) コース 3 ボタンを押すと洗濯のみのコースが表示されます。
- 4) コース 4 ボタンを押すと乾燥のみのコースが表示されます。



図 7-10

### 7.4 メイン画面(図 7-11)

図 7-10 の画面を長押しするとメイン画面に切り替ります。

- |               |   |
|---------------|---|
| <b>営業開始</b>   | ……コース選択画面に切替ります。(図7-10)                               |
| <b>手動</b>     | ……手動画面に切り替わります。(7. 6参照)                               |
| <b>修正</b>     | ……コース設定画面に切替ります。(7. 5. 1参照)                           |
| <b>試運転</b>    | ……試運転の画面に切替ります。(7. 5. 8参照)                            |
| <b>売上</b>     | ……集金、洗浄カウンターの画面に切替ります。(7. 7. 6参照)                     |
| <b>セール</b>    | ……セール設定の画面に切替ります。(7. 7. 4参照)                          |
| <b>エラー</b>    | ……発生中エラー、エラー履歴の画面に切替ります。(7. 7. 5参照)                   |
| <b>メンテナンス</b> | ……I/Oモニタ、システム設定、使用中止設定、<br>ご連絡先TEL設定画面に切替ります。(7. 7参照) |



図 7-11

## 7.5 プログラムの設定方法

### 7.5.1 コース設定画面(図 7-12)

- 1) メイン画面にて **修正** スイッチを押すと切り替わります。
  - 2) 機械は、4通りのコースと試運転コース、ドラム洗浄を記憶させることが可能です。
- 下記の表はそれぞれのコースに設定可能な工程を示しています。

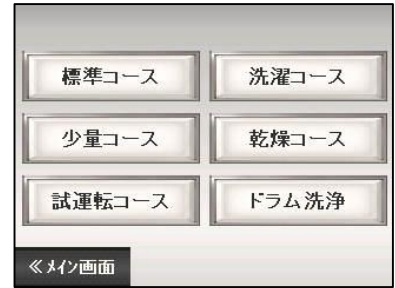


図 7-12

表中の[●] は設定可能な工程を示し、また[-] は設定不可な工程を示しています。

	本洗	すすぎ1	すすぎ2	すすぎ3	本脱水	乾燥	冷風
標準コース	●	●	●	●	●	●	●
少量コース	●	●	●	●	●	●	●
洗濯コース	●	●	●	●	●	-	-
乾燥コース	-	-	-	-	-	●	●
試運転コース	●	●	●	●	●	●	●
ドラム洗浄	-	-	-	-	-	-	-

### 7.5.2 キーボード操作(図 7-13)

設定値変更 … 設定値表示部を押すとキーボードが表示され設定値を変更することが可能です。

- 1) 設定値を入力する。
- 2) **ENT** を押すと変更されます。
- 3) **DEL** を押すと値を1文字だけ削除できます。
- 4) **CAN** を押すと入力キーボードが消え変更前の数値に戻ります。



図 7-13

### 7.5.3 工程内容の設定(標準・少量コース)(図 7-14)

コース設定画面にて、変更したいコースのスイッチを押すと工程設定画面を表示できます。また、この画面で変更したい工程のスイッチを押すことで、各工程の編集画面に移動できます。(図 7-15)  
 工程内容は任意のスイッチを押してスイッチの色を緑色に点灯させた後、確定を押すことで設定変更できます。  
 工程時間を 0 分に設定すると、ランプ(緑色)は点灯せず、その工程は行いません。

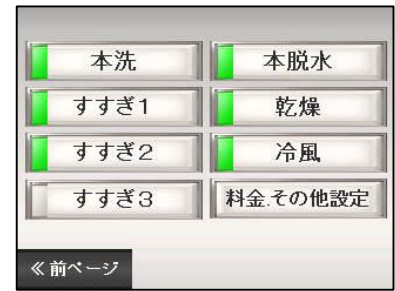


図 7-14

1) 本洗工程、すすぎ 1~3 の各工程では、次の設定が可能です。

工程時間 …… 時間表示部を押すと時間を変更できます。

(設定範囲:0~99 分)

- 給水** …… 設定水位まで給水します。
- 給湯** …… 設定水位まで給湯します。
- 洗剤** …… 工程開始時に洗剤を投入します。
- 助剤 1** …… 工程開始時に助剤 1 を投入します。
- ポンプ** …… **ポンプ 3**、**ポンプ 4**、**ポンプ 5**、**ポンプ 6** を設定することができます。(オプション)  
投入時間の設定は 5) その他の設定参照

**荒脱水** …… 工程終了時に荒脱水を行います。  
 (次の工程に本脱水がある場合は設定できません)

水位設定 …… ドラム内の水位を設定します。

下記の 4 段階の水位を設定できます。

**低水位**、**中水位**、**高水位**、**最高水位**

設定水位まで給水します。



図 7-15

2) 本脱水工程では、次の設定が可能です。(図 7-16)

工程時間 …… 時間表示部を押すと時間を変更できます。

(設定範囲:0~99 分)



図 7-16

3) 乾燥工程では、次の設定が可能です。(図 7-17)

工程時間 …… 時間表示部を押すと時間を変更  
 できます。(設定範囲:0~99 分)

工程温度 …… 低温、中温、高温の 3 種類の温度  
 をそれぞれ設定できます。  
 温度表示部を押すと温度を変更できます。  
 (設定範囲:0°C~85°C)



図 7-17

#### 重要/IMPORTANT!

出口温度で、温度制御を行います。

回転時間 …… ドラム回転時間を設定します。

時間表示部を押すと時間を変更できます。

正転時間(初期値:60 秒)(設定範囲:0~255 秒)

逆転時間(初期値:10 秒)(設定範囲:0~255 秒)

## 重要／IMPORTANT！

機械の構造上、60 秒正回転、10 秒逆回転を推奨します。

4) 冷風工程では、次の設定が可能です。(図 7-18)

工程時間 …… 時間表示部を押すと時間を変更できます。

(設定範囲:0~99 分)

含む、 含まない のスイッチで冷風工程の時間を乾燥工程に含めるか含めないかの切替えが出来ます。

5) 料金. その他の設定では、次の設定が可能です。(図 7-19)

料金設定 …… 料金表示部を押すと料金を変更できます。

試運転コースのみ料金を 0 円に設定できます。(設定範囲:100~9900 円)

洗剤、助剤 1、ポンプ 3-6 投入時間

この項目の時間を変更すると、選択したコースの全工程で変更が反映されます。

設定された秒数の間、ポンプが動作します。

この時間を変更することで薬品の量を調整できます。

(標準ポンプ容量:1 秒=5cc) (7. 9 参照)

図 7-19 の設定では 100cc の洗剤を投入します。

時間表示部を押すと時間を変更できます。

(初期値:20 秒)(設定範囲:0~255 秒)

荒脱水時間 ……この項目を変更すると、選択したコースの全工程で変更が反映されます。

時間表示部を押すと時間を変更できます。

(初期値:30 秒)(設定範囲:0~255 秒)

※運転中では、各コースの料金のみ変更が可能です。

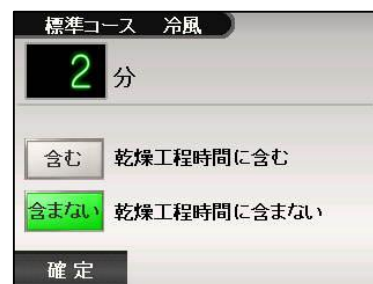


図 7-18



図 7-19

#### 7. 5. 4 洗濯コースの設定

洗濯コースでは、本洗、すすぎ 1～3、本脱水の 5 工程が設定可能です。

設定方法は標準・少量コースと同じです。

#### 7. 5. 5 乾燥コースの設定(図 7-20)

乾燥コースでは、乾燥と冷風の 2 工程が設定可能です。

設定方法は標準・少量コースと同じですが、乾燥工程の時間設定のみ異なります。

乾燥コースでは 100 円あたりの運転時間を設定します。

(初期値: 10 分/¥100)(設定範囲: 0～99 分)



図 7-20

#### 7. 5. 6 ドラム洗淨の設定(図 7-21)

ドラム洗淨では、工程時間のみ設定が可能です。

時間表示部を押すと時間を変更できます。

(初期値: 30 秒)(設定範囲: 0～99 分、0～59 秒)




図 7-21

### 7.5.7 初期プログラム内容

標準コース、少量コース、洗濯コース、乾燥コースまでが設定されています。参考にしてください。

表内の [●] は設定されていることを表し、[-] は未設定であることを表します。

また、文字及び数値は設定内容を表示します。

	<b>注意／CAUTION！</b>
<ul style="list-style-type: none"> <li>洗濯脱水機で使用される場合、処理能力は下記の通りです。 WD172CS:17kg、WD272CS:27kg、WD352CS:35kg</li> <li>洗濯乾燥機で使用される場合、処理能力は下記の通りです。 WD172CS:11kg、WD272CS:18kg、WD352CS:25kg</li> <li>乾燥では処理能力以上の品物を乾燥すると乾燥能力が低下します。</li> </ul>	

#### 標準コース

本洗 1 回・すすぎ 2 回・本脱水・乾燥・冷風

工程	時間	設定内容						
		水位	給水	給湯	洗剤	助剤 1	助剤 2	荒脱水
本洗	6 分	中	●	-	●	-	-	●
すすぎ 1	3 分	高	●	-	-	-	-	●
すすぎ 2	3 分	中	●	-	-	●	-	-
本脱水	3 分							
乾燥	36 分	低温 55℃ 中温 65℃ 高温 75℃ 正転 60 秒 逆転 10 秒						
冷風	2 分	乾燥工程時間に含む						
その他		料金 1200 円 洗剤・助剤 1・助剤 2 投入時間 20 秒 荒脱水時間 30 秒						
合計	約 60 分							

#### 少量コース

本洗 1 回・すすぎ 2 回・本脱水・乾燥・冷風

工程	時間	設定内容						
		水位	給水	給湯	洗剤	助剤 1	助剤 2	荒脱水
本洗	6 分	中	●	-	●	-	-	●
すすぎ 1	3 分	中	●	-	-	-	-	●
すすぎ 2	3 分	低	●	-	-	●	-	-
本脱水	3 分							
乾燥	26 分	低温 55℃ 中温 65℃ 高温 75℃ 正転 60 秒 逆転 10 秒						
冷風	2 分	乾燥工程時間に含む						
その他		料金 1000 円 洗剤・助剤 1・助剤 2 投入時間 20 秒 荒脱水時間 30 秒						
合計	約 50 分							

※WD352CS のみ水位が本洗、すすぎ 1、すすぎ 2 の順に低、中、低となる。

## 洗濯コース

### 本洗 1 回・すすぎ 2 回・本脱水

工程	時間	設定内容						
		水位	給水	給湯	洗剤	助剤 1	助剤 2	荒脱水
本洗	6 分	中	●	-	●	-	-	●
すすぎ 1	3 分	高	●	-	-	-	-	●
すすぎ 2	3 分	中	●	-	-	●	-	-
本脱水	3 分							
その他		料金 800 円 洗剤・助剤 1・助剤 2 投入時間 20 秒 荒脱水時間 30 秒						
合計	約 26 分							

## 乾燥コース

### 乾燥・冷風

工程	時間	設定内容
乾燥	10 分 / ¥100	低温 55°C 中温 65°C 高温 75°C 正転 60 秒 逆転 10 秒
冷風	2 分	乾燥工程時間に含む

### 7.5.8 試運転(図 7-22)

- 1) メイン画面の **試運転** を押すと試運転画面に切り替わります。
- 2) この画面では、すべてのコースの試運転が料金無しで行えます。コースは操作パネル上のコースと画面内の試運転コースが選択できます。
- 3) **本洗**、**すすぎ 1~3**、**本脱水**、**乾燥**、**冷風** を上から順に処理していきます。任意の工程を選択することで、選択した工程から運転を始めることができます。

<b>運転</b>	..... 運転を開始します。
<b>停止</b>	..... 1 回押すと一時停止、2 回押すと完全停止します。
<b>工程送り</b>	..... 現在の工程を終了して次の工程に移ります。
<b>温度表示</b>	..... 乾燥工程中の温度を表示します。
<b>保留金クリア</b>	.. 投入金額を 0 円にします。
<b>コース選択</b>	.. 運転開始前にコースを選択できます。
<b>試運転コース</b>	.. 試運転コースを選択します。



図 7-22

※試運転で行った洗浄はカウントされません。

### 重要 / IMPORTANT !

- ・ 試運転コース以外のコースで料金を投入した場合、投入金額が売上金額に加算されます。

## 7.6 手動操作(図 7-23)

メイン画面の **手動** スイッチを押すと、手動操作画面に切り替ります。手動操作したいスイッチを押すと動作を開始します。動作中のスイッチは緑色に点灯します。

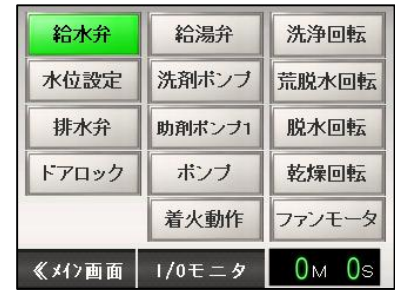


図 7-23

### 重要/IMPORTANT!

- ・ ドアが閉まっていることを確認して手動操作を行ってください。
- ・ 手動操作がすべて OFF になるまで運転画面に戻れません。

- 給水弁** …… 給水弁が開き給水を行います。もう一度押すと給水弁を閉じます。
- 給湯弁** …… 給湯弁が開き給湯を行います。もう一度押すと給湯弁を閉じます。  
(給湯弁はオプション)
- 水位設定** …… 押すと **低水位**、**中水位**、**高水位**、**最高水位** の4つの水位が選択できるようになります。水量は低から最高の順に多くなります。  
給水、給湯を行うと、設定した水位で給水、給湯弁を閉じます。水位設定が点灯していない時は、もう一度押すまで入り続けます。
- ドアロック** …… ドアロックが動作します。もう一度押すとドアロックを解除します。ドアがロックしている状態で、スイッチが緑色に点灯します。

### 重要/IMPORTANT!

- ・ 手動操作を行うと自動でドアロックを行い、すべて停止すると自動でドアロックを解除します。
- ・ 手動操作を全て停止しても解除できない場合は、水位が低水位に達しているか、ドラムが完全に停止していない可能性があります。

- 洗剤ポンプ** …… 洗剤投入ポンプが動作を開始し、もう一度押すと停止します。
- 助剤ポンプ 1** …… 助剤 1 投入ポンプが動作を開始し、もう一度押すと停止します。
- ポンプ** …… **ポンプ 3**、**ポンプ 4**、**ポンプ 5**、**ポンプ 6** が表示されます。  
選択した投入ポンプが動作を開始し、もう一度押すと停止します。
- 排水弁** …… ランプが緑色に点灯し、排水弁が閉じます。もう一度押すと開きます。
- 洗浄回転** …… 本洗の回転数でドラムを回転します。もう一度押すと停止します。
- 荒脱水回転** …… 荒脱水の回転数でドラムを回転します。もう一度押すと停止します。
- 脱水回転** …… 脱水の回転数でドラムを回転します。もう一度押すと停止します。
- 乾燥回転** …… 乾燥の回転数でドラムを回転します。もう一度押すと停止します。  
着火動作は行いません。

※ 洗浄、荒脱水、脱水、乾燥回転の動作時、経過時間を表示します。

荒脱水、脱水回転の経過時間はドラムの回転数が最大になってから時間が経過を始めます。

- ファンモータ** …… ファンモータを回転します。もう一度押すと停止します。
- 着火動作** …… ガス弁が開き、スパークロッドから火花を出して着火動作を行います。

### 重要/IMPORTANT!

- ・ 着火動作時に開くガス電磁弁は、20 秒経つと自動的に閉じます。
- ・ 手動操作での乾燥動作はできません。
- ・ 着火動作はファンモータが動作中でないとできません。

**I/O モニタ** …… 入出力の状態を確認できます。(7.7.1 参照)

※ 手動操作を行っていない状態で I/O モニタを表示した場合、I/O モニタの画面で **戻る** を押してもメンテナンス画面に戻りますので、ご注意ください。

## 7.7 メンテナンス画面(図 7-24)

メイン画面の **メンテナンス** スイッチを押すと、メンテナンス画面に切り替ります。

### 7.7.1 I/O モニタ

メンテナンス画面の **I/O モニタ** スイッチを押すと、I/O モニタ画面に切り替り、シーケンサの入出力信号をモニタ出来ます。最後のページには各センサのアナログ値が表示されます。



図 7-24

#### 1) 入力信号 0ch~1ch

入力信号が ON するとランプが点灯します。

ch	入力	ch	入力
0.00	リントボックス近接センサ	1.00	インバータ低速信号
0.01	ガスコントローラエラー	1.01	インバータ速度到達
0.02	ファンインバータ異常	1.02	コース 1 選択スイッチ
0.03	プリペイド	1.03	コース 2 選択スイッチ
0.04	ドア閉リミットスイッチ	1.04	コース 3 選択スイッチ
0.05	排水弁リミットスイッチ	1.05	コース 4 選択スイッチ
0.06	振動検知	1.06	振動検知断線確認
0.07	回生抵抗サーマル(WD172CS は無)	1.07	ドラム洗浄スイッチ
0.08	コイン信号(¥100)	1.08	途中停止スイッチ
0.09	コイン信号(¥500)	1.09	乾燥温度低スイッチ
0.10	ドアロックリミットスイッチ	1.10	乾燥温度中スイッチ
0.11	インバータ異常	1.11	乾燥温度高スイッチ

#### 2) 出力信号 100ch~103ch

出力信号が ON するとランプが点灯します。

ch	出力	ch	出力
100.00	タブレット電源(オプション)	102.00	給湯弁
100.01	ブラインド(オプション)	102.01	給水弁
100.02	動力電源	102.02	排水弁
100.03	ドアロック ON	102.03	ガスコントローラ
100.04	ドアロック OFF	102.04	乾燥温度低ランプ
100.05	洗剤ポンプ	102.05	乾燥温度中ランプ
100.06	助剤ポンプ 1	102.06	乾燥温度高ランプ
100.07	ポンプ3(オプション)	102.07	ファンモータ
101.00	ポンプ4(オプション)	103.00	正転信号
101.01	ポンプ5(オプション)	103.01	逆転信号
101.02	ポンプ6(オプション)	103.02	¥100 禁止信号
101.03		103.03	¥500 禁止信号
101.04	コース 1 ランプ	103.04	
101.05	コース 2 ランプ	103.05	
101.06	コース 3 ランプ	103.06	
101.07	コース 4 ランプ	103.07	

### 7.7.2 使用中止設定(図 7-25)

メンテナンス画面の **使用中止設定** スイッチを押すと、使用中止を設定する画面に切り替わります。

**はい** を押すと使用中止を表示して操作が出来なくなります。

**解除** を押すと操作が可能になります。



図 7-25

### 7.7.3 ご連絡先 TEL 設定(図 7-26)

メンテナンス画面の **ご連絡先 TEL 設定** スイッチを押すと、電話番号を設定する画面に切り替わります。 の枠内を押すと数値を入力することができます。

設定しておくと、エラーが発生したときに図 7-27 のように下部に表示します。



図 7-26



図 7-27

#### 7.7.4 セール設定

メイン画面の **セール** スイッチを押すと、セール設定画面に切り替ります。(図 7-28)

数値表示部を押すと値を変更できます。

1) 日時設定 …… パネルに表示される日時を変更できます。

図 7-17 中の上から 3 段目の **修正** スイッチを押すと日時設定画面に切り替ります。

(図 7-29)

年、月、日、時、分の設定値をすべて入力して **確定** スイッチを 2 秒長押しすると設定した日時に変更されます。

※ セールは設定された日時を利用するため、セール設定をご利用される場合は必ず、日時を正しく設定してください。

2) 期間セール…… 図 7-28 中の上から 1 段目の **修正** スイッチを押すと期間セール設定画面に切り替ります。(図 7-30)

期間セールは設定したその日から設定した日数の間セール金額になります。

日数が 0 日間の場合、セール設定はオフになります。また、0 円のコースは標準の設定金額が反映されます。

3) 曜日セール…… **有**、**無** スイッチで切替えができます。

図 7-28 中の上から 2 段目の **修正** スイッチを押すと曜日セール設定画面に切り替ります。

各曜日のスイッチを押すと各曜日のセール設定の画面に切替ります。数値の設定は期間セールと同様です。(図 7-31)

4) 日セール…… **有**、**無** スイッチで切替えができます。

図 7-28 中の上から 3 段目の **修正** スイッチを押すと日セール設定画面に切り替ります。

日セールは最大で 8 通り設定ができます。各セール日を押すと設定画面に切替ります。数値の設定は期間・曜日セールと同様です。

※ 期間セールを設定した場合、曜日設定と日設定は無視されます。また、曜日設定と日設定を同時に **有** にして、二つの設定が競合した場合、安い設定のほうが優先されます。

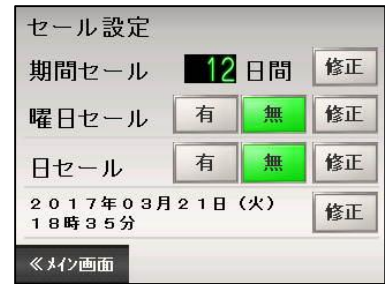


図 7-28



図 7-29



図 7-30



図 7-31

### 7.7.5 エラーメニュー

メイン画面の **エラー** スイッチを押すと、エラーメニュー画面に切り替ります。(図 7-32)



図 7-32

#### 1) 発生中のエラーメッセージ(図 7-33)

- ・ **発生中エラー** を押すと発生中のエラーメッセージを表示します。
- ・ エラーメッセージを押すとエラー内容が表示されます。
- ・ エラーを解除する場合は、エラー内容を確認し、**リセット** スイッチを押すか、電源を入れ直してください。(9.1 参照)

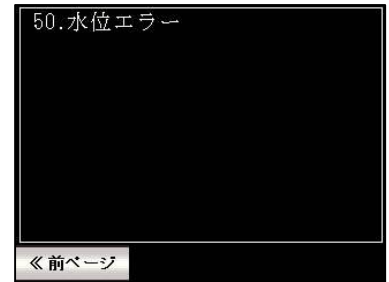


図 7-33

#### 2) エラー履歴(図 7-34)

- ・ **エラー履歴** を押すとエラー履歴を表示します。
- ・ エラーメッセージを押すとエラー内容が表示されます。
- ・ ▲ ▼ を押すと画面がスクロールします。

#### 3) 詳細(図 7-41)

- ・ エラー履歴の画面から **詳細** を押すとエラー発生時の下記のデータが確認できます。

- A) 選択コース
- B) 残り時間 [分]
- C) 回転数 [min<sup>-1</sup>]
- D) 液面制御センサのアナログ値
- E) 入口温度 [°C]
- F) 出口温度 [°C]

- ・ エラーメッセージを押すとエラー内容が表示されます。
- ・ ▲ ▼ を押すと画面がスクロールします。



図 7-34

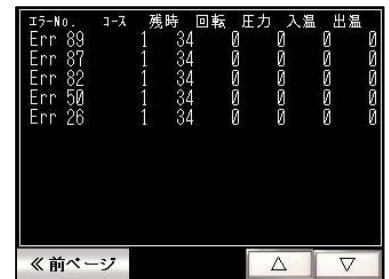


図 7-41

	<b>警告 / WARNING !</b>
<p>エラーが表示された場合は、必ずエラーの原因を解決してから運転を再開すること。(9. エラー参照)                  エラーの原因が解決されぬままの運転再開は、機械への損害、人への傷害、死をもたらすおそれがあります。</p>	

## 7.7.6 売上確認

メイン画面の **売上** スイッチを押すと、売上画面に切り替ります。(図 7-35)

### 1) 集金

現在の売上金額を集金することができます。

集金金額 …… 集金する売上金額が表示されます。

前回集金金額 … 前回、集金した売上金額が表示されます。

**はい** を押すと集金金額がクリアされ、前回集金金額の値が集金金額に変わります。(図 7-36)

また、金額内の 100 円と 500 円との内訳も表示されます。

**洗浄カウント** を押すと集金間の洗浄カウントが表示されます。



図 7-35



図 7-36

### 2) 洗浄カウント(図 7-37)

**洗浄カウント** を押すと洗浄カウントが表示されます。

下記の 2 つと各コースの洗浄回数の合計値が表示されます。

総合計 …… 累計の洗浄回数

合計 …… 4 つのコースの洗浄回数の合計

各コースの合計回数は回数表示部を 5 秒間押し続けることで値をクリアできます。

総合計	1315回
合計	94回
標準コース	37回
少量コース	12回
洗濯コース	5回
乾燥コース	40回
<<メイン画面	<<前ページ

図 7-37

## 7.8 プログラムクリア

修正画面の左上隅を 3 秒間押すとプログラムクリア画面に切り替ります。(図 7-38)

**プログラムクリア** スイッチを 2 秒間長押しすると各コースに設定したプログラムの内容を初期化します。

(図 7-39)

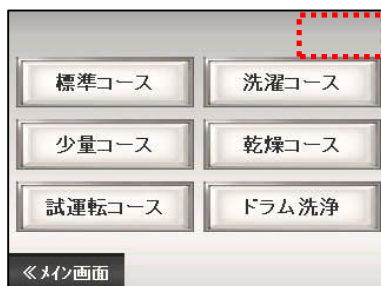


図 7-38

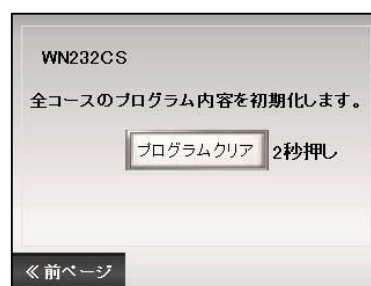


図 7-39

## 7. 9 投入装置の取り扱い

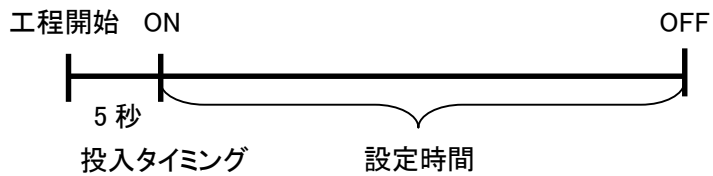
投入口接続部は機械後方に設けており、投入ポンプを標準で2つ装備しています。

設定方法(7. 5. 3 参照)

標準ポンプ容量:1 秒=5cc

ポンプ容量はあくまで目安です。投入する薬品の粘度により投入量は異なります。

ポンプ投入は工程開始から5秒後から、設定時間出力します。



## 7. 10 タッチパネル

### 7. 10. 1 パネルの輝度、コントラスト調整(図 7-40)

画面の右上隅を押し、素早く左上隅を押すと輝度調整ウィンドウが表示されます。


を押して調整してください。



図 7-40 (輝度調整)

## 8. メンテナンス


### 8.1 始業前点検

	<b>警告／WARNING</b>
<ul style="list-style-type: none"><li>・ 始業前点検での結果は1日を通して保証されないこと、あくまでリスク軽減処置であることを理解して使用すること。</li><li>・ 運転中に異常があれば直ちに機械を停止し、修理スタッフまたは指定の業者に修理を依頼すること。</li></ul>	

- ・ 本管から機械の間に取り付けられた給水、給湯、ガスバルブが開かれているか確認。
- ・ 機械との各接続配管に漏れはないか確認。(各バルブが開かれていること、また十分な加圧があること。)
- ・ ドアロックは正常に機能しているか、手動操作にて確認。(7.6 参照)

### 8.2 オーナーによる定期点検とメンテナンス

#### 8.2.1 オーナーによる定期点検とメンテナンスの前に

	<b>警告／WARNING!</b>
<ul style="list-style-type: none"><li>・ 感電や機械の始動による、機械の損害、人への傷害や死に対するリスクを取り除くために、<b>オーナーメンテナンスを行う前に、この機械を電力供給から切離すこと。</b></li><li>・ 不意の噴出によるリスクを軽減するために、機械に供給される水、お湯、ガスの本管と機械の間に取り付けられた手動バルブを閉じること。 (これらのバルブを閉じて、バルブと機械間の配管内には水、お湯、残圧、高温が残っていることを理解すること。) 上記以外で外部薬液ポンプなど機械以外からの動力源により駆動している装置が機械に接続されている場合は、その装置も動力源から切離すこと。(例: 外部の薬品投入システム)</li><li>・ 点検中は第三者が操作出来ないようブレーカには施錠し、各バルブには「点検中」の札を下げて行うこと。</li><li>・ 洗剤カップと洗剤ボックス内には化学製品の残留があるかもしれません。適切な保護具を使用すること。</li><li>・ 十分な機械の冷却を待って、作業を行うこと。</li><li>・ 異常があれば機械の使用を止め、修理スタッフまたは販売店のサービス担当者に修理を依頼すること。 オーナーによる点検とメンテナンスの怠慢は機械への損害、人への傷害、死をもたらします。 また同時に保証の失効をもたらします。</li></ul>	

## 8. 2. 2 終業点検とオーナーメンテナンス(毎日)

### 重要/IMPORTANT!

- ・清掃には機械表面に損害を与える溶剤、研磨材の入った洗剤、傷の付けることの出来る素材で出来た布やスポンジなどを使用しないこと。

- ・1日の作業中にドアからの漏れはなかったか確認。
- ・機械の電源がOFFされているか確認。
- ・機械外部のブレーカがOFFされているか確認。
- ・機械との各接続配管に漏れはないか確認。
- ・本管から機械の間に取り付けられた給水、給湯、ガスのバルブが閉じられているか確認。  
(給湯はオプションです。)
- ・機械外周面の清掃。  
機械外周面に付着した石鹼、薬品、水垢をきれいに水洗いされ強く搾られた布またはスポンジで拭取ること。落ちにくい場合は、中性洗剤を用いて除去してください。この時使用した洗剤分もしっかり除去してください。
- ・ドア部の清掃。(8. 3. 6 参照)  
ドアの内側と口金に付着した水滴やごみを拭取ります。  
パッキン部は強くこすらないこと。パッキンを傷つけるおそれがあります。
- ・ドアのフタは換気のために開けられたままにしておくこと。
- ・リントフィルターの清掃。(8. 3. 14 参照)
- ・機械を運転している時に、異常音が無いか確認してください。異常音がある場合には、異常音が出ている箇所を見つけ、早急にお買い上げの販売代理店に連絡し点検修理を依頼してください。高速回転している箇所等は特に危険ですので注意してください。
- ・ガス漏れの点検。ガス供給管、ガスバーナ、継手等からのガス漏れがないか点検し、漏れのある場合は、直ちにガスの手動バルブを閉じて、早急にお買い上げの販売代理店に連絡し点検修理を依頼してください。

## 8. 2. 3 毎週ごとに

- ・オートグリス残量が0以下になっていないか確認。(8. 3. 1 参照)  
オートグリス残量が0以下になった場合は速やかに交換すること。オートグリスに比べ主軸部の修理は非常に高額になります。
- ・エアフィルタの清掃。(8. 3. 12 参照)

## 8. 2. 4 毎月ごとに

- ・給水配管のフィルタを掃除すること。(8. 3. 13 参照)
- ・排気ダクトの点検・掃除をすること。接続部のはずれ、ゴミ詰まり、ダクトの破損等の点検を行ってください。特にゴミ詰まりがあると乾燥時間が長くなるばかりでなく、バスケット入口温度が上昇し衣類に悪影響を及ぼすおそれがあります。(8. 3. 15 参照)
- ・コイン選別機の掃除。(8. 3. 17 参照)

## 8. 2. 5 3ヵ月毎と最初の1週間後に




### 注意／CAUTION!


・配管からの漏れは化学製品を含むかもしれません。適切な保護具を使用すること。

- ・洗浄モータのベルトが損傷を受けていないかどうか、そして、正しいテンションを保っているか確認。  
(8. 3. 2 参照)
- ・制御装置の湿気とほこりからの保護のため、拭取りとバキュームによる機械内部(制御ボックス、インバータボックスの内部も含む)の清掃。  
(ほこりが隙間に入り込むため、ブロワーは使用してはならない。)
- ・機械内の配管に漏れはないか。各ラバーホース、ナイロンチューブの亀裂、柔軟性の確認。  
(8. 3. 11 参照)  
使用する薬品によっては、短期間で各素材を劣化させます。より短い頻度での点検と素材の変更を必要とするかもしれません。(ディーラーにご相談ください。)
- ・機械下の床に水や油が落ちていないか、またその痕跡がないか確認。
- ・排水弁の清掃。(8. 3. 7 参照)  
スムーズな排水と排水弁トラブル防止のため、定期的な清掃を行うこと。
- ・機械下の床の清掃。  
機械下の床を清潔に保つことは、機械トラブルの早期発見を手助けします。
- ・ガスバーナ及びバーナボックス周辺の点検・掃除をすること。  
火災事故防止のためにガスバーナ及びバーナボックス周辺を定期的に点検・掃除をしてください。ガスバーナ、及びバーナボックス周辺に埃が付着していると、バーナの炎やスパークで埃が発火する恐れがあります。また、ガスバーナ本体内に埃が堆積すると不完全燃焼による大きな赤火になり、火災のおそれがあります。掃除は安全のため、お買い上げの販売代理店に依頼してください。
- ・プラズマクラスターイオン発生ユニットの点検・掃除を行うこと。

### 8.3 部品構造とメンテナンスの手引（メンテナンススタッフ及び販売代理店向け）

	<b>警告／WARNING!</b>
<ul style="list-style-type: none"><li>・ 感電や機械の始動による、機械の損害、人への傷害や死に対するリスクを取り除くために、メンテナンスを行う前に、この機械を電力供給から切離すこと。機械の電源を OFF するだけではこの機械を電力供給から切離せない場合、外部のブレーカを OFF すること。</li><li>・ 不意の噴出によるリスクを軽減するために、機械に供給される水、お湯、ガスの本管と機械の間に取り付けられた手動バルブを閉じること。この時、閉じられたバルブに作業中の表示にて、バルブを開いてはならないことを明確に警告すること。 (これらのバルブを閉じて、バルブと機械間の配管内には水、お湯、残圧、高温が残っていることを理解すること。) 上記以外で機械以外からの動力源により駆動している装置が機械に接続されている場合は、その装置も動力源から切離すこと。</li><li>・ メンテナンス中は第三者が操作出来ないようブレーカには施錠し、各バルブには「メンテナンス中」の札を下げたこと。</li><li>・ 十分な機械の冷却を待って、作業を行うこと。</li><li>・ 機械への各供給を再開する場合は、機械内部及び機械周囲に危険がないことを確認し供給を再開すること。</li></ul>	

#### 8.3.1 オートグリス

	<b>警告／WARNING!</b>
<ul style="list-style-type: none"><li>・ オイルを扱う場合は十分に注意し、下記のことを守ること。</li></ul>	

- ・ 使用期間を過ぎたオートグリスは使用しないこと。
- ・ 内部のオイルは皮膚や眼に炎症を起こすことがあります。取り扱う際は保護手袋や保護眼鏡を使用し、直接接触をさけること。
- ・ 皮膚に触れた場合は水と石鹸で十分に洗い、目に入った場合は清潔な水で十分に洗い、医師の診断を受けること。
- ・ 飲んではいけません。誤飲した場合は無理に吐き出さずに、直ちに医師の診断を受けること。
- ・ 空容器に圧力をかけないこと。圧力をかけると破裂することがあります
- ・ 容器は溶接、加熱、穴あけまたは切断しないこと。爆発を伴って残留物が発火するおそれがあります。
- ・ 廃棄容器処理は該地の法令に従い適正に処理すること。
- ・ 直射日光を避け暗所に、また子供の手の届かない所に保管すること。
- ・ 不明な点は、メーカーにお問い合わせください。

## 1) 機能

### 重要/IMPORTANT!

・ オイルはベアリングの為ではなく、オイルシールの保護の為に給脂されなくてはなりません。

- ・ 設定期間メンテナンスフリーでグリスを自動給脂でき、給脂期間(1~12ヶ月)の設定が自由にできます。
- ・ 設定期間バッテリー交換や外部電源を必要とせず、昼夜を通じて連続給脂されます。

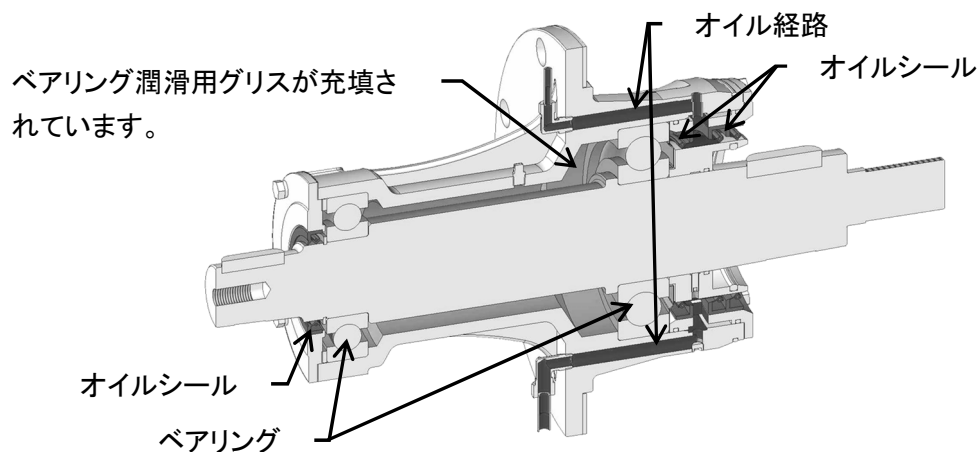


図 8-1

## 2) 仕様

名 称	sima lube オートグリス (自動給油器)
駆動方法	H ガス圧力 (乾電池式)
取り付け方向	自由 (オイルの場合は逆止弁キャップ使用)
内 容 量	125ml
作動圧力	最大 0.5MPa
吐出期間	設定範囲 無段階 1~12 (周囲温度により設定数値と使用月数とが異なります。)
使用温度	-20°C ~ +55°C
使用期間	潤滑剤充填後2年以内
重 量	約190g(潤滑剤充填後) 約70g(空容器)
外形寸法	φ52mm H100mm (全高114mm) おねじ R1/4×14mm

### 3) 取り付け方法



#### 注意／CAUTION!

- ・ 取り付け前に潤滑経路につまりがないことを確認し取り付けること。詰りが発生し内部のガス圧が 0.7MPa を越えると、保護対策として本体底部又は、ガスジェネレータ部が破壊するようになっています。
- ・ 先端をカットしガスジェネレータを設定値にセットしてからオイルの吐出が開始するまでに時間がかかります。本体が全て収まる容器に入れてしばらく置き、オイルの吐出を確認できた後に、取り付けること。
- ・ 交換用のオートグリスは代理店に注文すること。純正品には山本製作所の指定オイルが入っています。類似品を使用されたことによる人への傷害、機械への損害に対し山本製作所と系列会社及び、代理店はそれらに対し一切の責任を負いません。
- ・ オートグリスの定期的な交換を怠ること又は、誤った取り付けは、オイルシールの破損を招きベアリングへの水の侵入、及びグリスの流出により主軸部に重大な損害を招きます。
- ・ オイル切れを招いた事による、機械への損害、人への傷害に対し山本製作所と系列会社及び、代理店はそれらに対し一切の責任を負いません。

- ① オートグリスは機械の附属品として 1 個同梱されています。
- ② 封印キャップ先端の小さな突起をナイフで切り取ります。この時、封印キャップは外さないこと。(図 8-2)  
(ニッパーや切れないナイフで切り取ると穴がつぶれます。)
- ③ 上部のガスジェネレータ設定数値を[12]のところ、↑印を合わせます。  
⇒スイッチが ON になります。容器に入れてしばらく置き、オイルの吐出を確認すること。(図 8-3)
- ④ 油性ペンなどで、本器の側面ラベルに使用開始日を記入すること。
- ⑤ 機械の給脂箇所に手でねじ込み取り付けます。(図 8-3)
- ⑥ 約 12 ヶ月間使用可能ですが、12 ヶ月間の使用を保証するものではありません。必ず毎週残量を確認すること。  
周囲温度 20°C においてほぼ設定期間使用でき、それより低温の時は使用期間が長く、高温の時は使用期間が短くなります。
- ⑦ オートグリス残量が 0 以下になった場合は速やかに交換すること。オートグリスに比べ主軸部の修理は非常に高額になります。



図 8-2



↑を12に  
合わせる

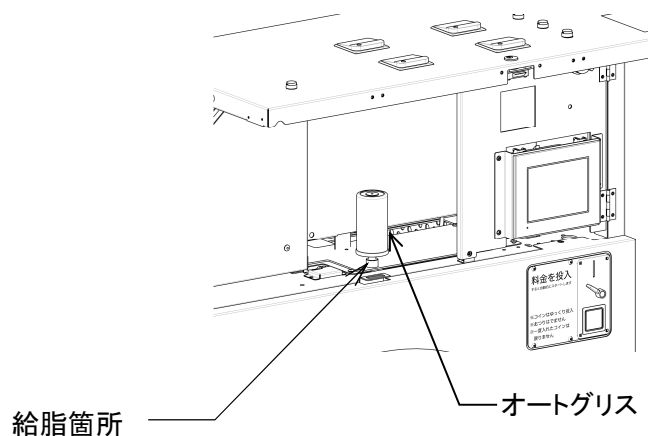




図 8-3

### 8. 3. 2 V ベルト(図 8-4)

	<b>警告／WARNING!</b>
<ul style="list-style-type: none"> <li>・ 水、油、化学薬品などがベルトやプーリに付着すると伝達力の低下、早期破損の原因になります。</li> <li>・ ベルトの交換はベルトの張力を緩めてから行うこと、無理にフランジを乗り越えたり、ドライバなどでこじ入れたりすると早期破損の原因になります。</li> <li>・ 不適切な張力はVベルトの早期破損の原因になるだけでなく、モータへの過負荷、主軸ベアリングの早期破損をまねきます。</li> </ul>	

	<b>警告／WARNING!</b>
<ul style="list-style-type: none"> <li>・ 機械のドアが確実に閉じられていることを確認し、ドアのよく見える位置に、「作業中です。ドアを開けてはならない！」などの表記で作業中であること、ドアを開けてはならないことを明確に警告する札を掛け作業を行うこと。</li> </ul> <p>この警告を守らなければ、あなたの存在を知らない誰かにドラムを回転されることで、ベルトに挟まれるおそれがあります。これは機械が電力供給から切離されていても起こります。</p> <ul style="list-style-type: none"> <li>・ 作業員自身が回転させたプーリ、ベルトによっても挟まれるおそれがあります。</li> </ul>	

#### 1) 機能

モータの動力をプーリに伝えドラムを回転させます。

#### 2) Vベルト張力調整

① ボルト A を緩めます。

② ベルトの張力を確認しながら、ナット B とナット C を使いベルトの張力を調整します。

・ ベルトスパンの中央を表(Vベルト張り調整値)に示す荷重で押し、示されたたわみ量となる様調整します。

・ ベルトを緩める場合は、ナット B を緩め、ナット C を絞めて調整します。

・ ベルトを張る場合は、ナット C を緩め、ナット B を絞めて調整します。

③ 適切な張力に調整できたなら、最後にボルト A、ナット B、ナット C を確実に絞めること。

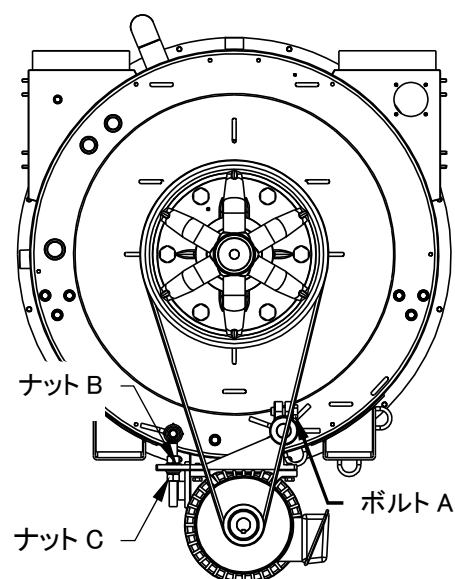


図 8-4

#### <Vベルト張り調整値>

	ベルトサイズー本数	ベルトスパン	たわみ量	荷重
WD172CS	3V630-E-POWER-3 本	496mm	7.7mm	10.8N
WD272CS	3V750-3 本	544mm	8.7mm	17.7N
WD352CS	3V850-4 本	632mm	10.1mm	17.7N

### 3) Vベルト交換

#### 重要／IMPORTANT!

・ Vベルトはプーリに馴染むまで時間を要します。新しいベルトに交換した場合、定期点検とは別に 1 週間後、および 1 ヶ月後にベルトの張力調整を行うこと。

- ・ ベルトがプーリから無理なく外れるまで、ベルトの張力を緩めること。
- ・ 消耗したベルトを外し、新しいベルトを取り付けます。
- ・ Vベルト張力調整を行い、最後にボルト A、ナット B、ナット C を確実に絞めること。

### 8. 3. 3 振動検知スイッチ(図 8-5)



#### 警告／WARNING!

- ・ ケーブルの切断、コイルバネやタッチ板の絶縁、取り外しなど、振動検知スイッチの機能を消失させる行為を行ってはならない。
- ・ 点検で異常が確認された場合は直ちに使用を中止し、修理スタッフまたは指定の業者に修理を依頼すること。

#### 1) 機能と制御

- ・ 機械は、脱水回転を行う前にバランス回転を行い品物がアンバランスになりにくいよう制御していますが、品物のさばきがうまくゆかず許容以上のアンバランスを生じた場合、振動検知スイッチが作動すると機械を一時停止させ、約 10 秒間左回転した後、再びバランス回転の後、脱水を行います。

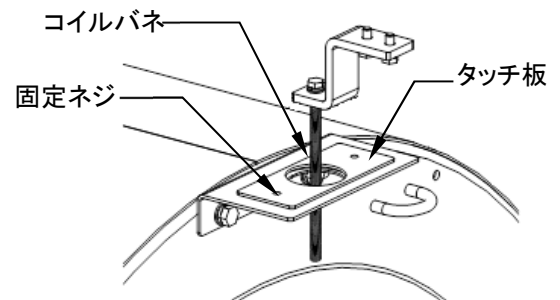


図 8-5

荒脱水工程時 …… 前記の動作が工程内で 2 回繰返すと排水を行い次の工程に進みます。

本脱水工程時 …… 前記の動作が工程内で 5 回繰返すと回転速度を落として脱水を行います。さらに 2 回繰返すと次の工程に進みます。


#### 2) 振動検知スイッチの調整

- ・ 振動検知スイッチはコイルバネとタッチ板が触れると作動します。
- ・ 調整は高水位の状態のコイルバネがタッチ板の穴の中央になる様にタッチ板を調整すること。

#### 3) 振動検知スイッチの点検

- ・ 検知の妨げとなる可能性のあるグリスや埃など付着がないか確認します。また、スプリングの折れ、ケーブルの断線がないか確認します。

### 8. 3. 4 液面制御センサ(図 8-6)

	<b>注意／CAUTION!</b>
<p>・ビニールホースの掃除及び、交換時、ホースに折り曲げ、漏れが起こらないように組付けること。</p>	

#### 1) 機能

- ・圧力に応じたアナログ値を出力します。
- ・出力されたアナログ値で水位制御を行います。

液面制御センサ

#### 2) 液面制御センサの点検

- ・ビニールホースの詰まり又は破れがないか確認する。
- ・手動操作で排水弁を閉じ、給水弁を開きます。
- ・給水が開始されたことを確認する
- ・I/O モニタのアナログ値のページを表示して、水位が 0/10 から 10/10 の順に変わるか確認する。
- ・水位が 0/10 から 10/10 の順に変わらない場合は液面制御センサ、又はビニールホースに異常がある可能性があります。(7. 7. 1 参照)
- ・ビニールホース内に空気と水の境界が確認できる場合は破れ、漏れの可能性があります。ホースの継ぎ部からの漏れ、ホースの破れを確認してください。
- ・以上の点検で異常が確認された場合は、必ず一度ホース継手の掃除を行い。再度これらの点検を行うこと。
- ・異常が再確認できた場合、異常の可能性がある部品を交換すること。

ホースを交換する場合はホース継手も一緒に交換すること。

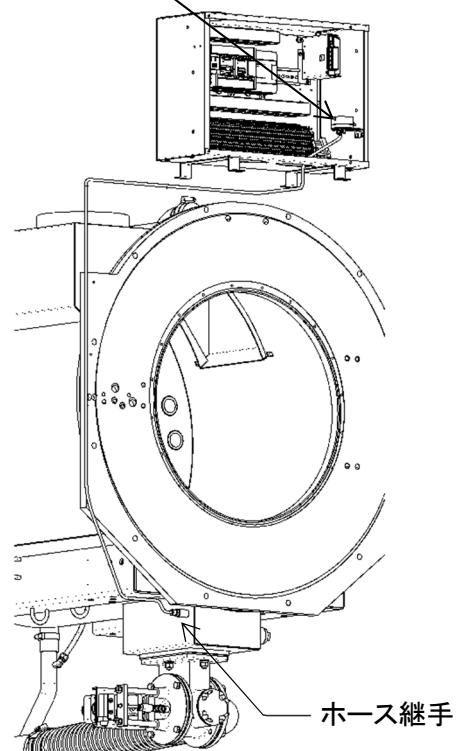



図 8-6

#### 3) ホース継手の掃除(図 8-7)

	<b>注意／CAUTION!</b>
<p>・ホース継手の掃除はケーシング内に水が残っていないことを確認し、水が残っている場合は排水してから行うこと。</p> <p>・圧縮空気を液面制御センサに吹き込むとセンサの破損の原因になります。ホース側に圧縮空気を吹き込まないこと。</p>	

- ・ホース継手のナットを緩めホースを外します。  
ナットを緩める時は、継手本体側が回らないよう、スパナで固定し回すこと。
- ・継手の穴から  $\phi 3\sim 4\text{mm}$  程度の表面の滑らかな棒を突刺し溜まったゴミを突き落します。棒の代わりに圧縮空気を吹き込んでよい。

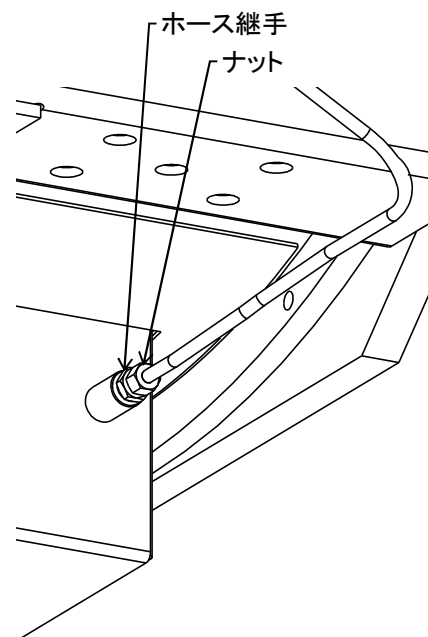


図 8-7

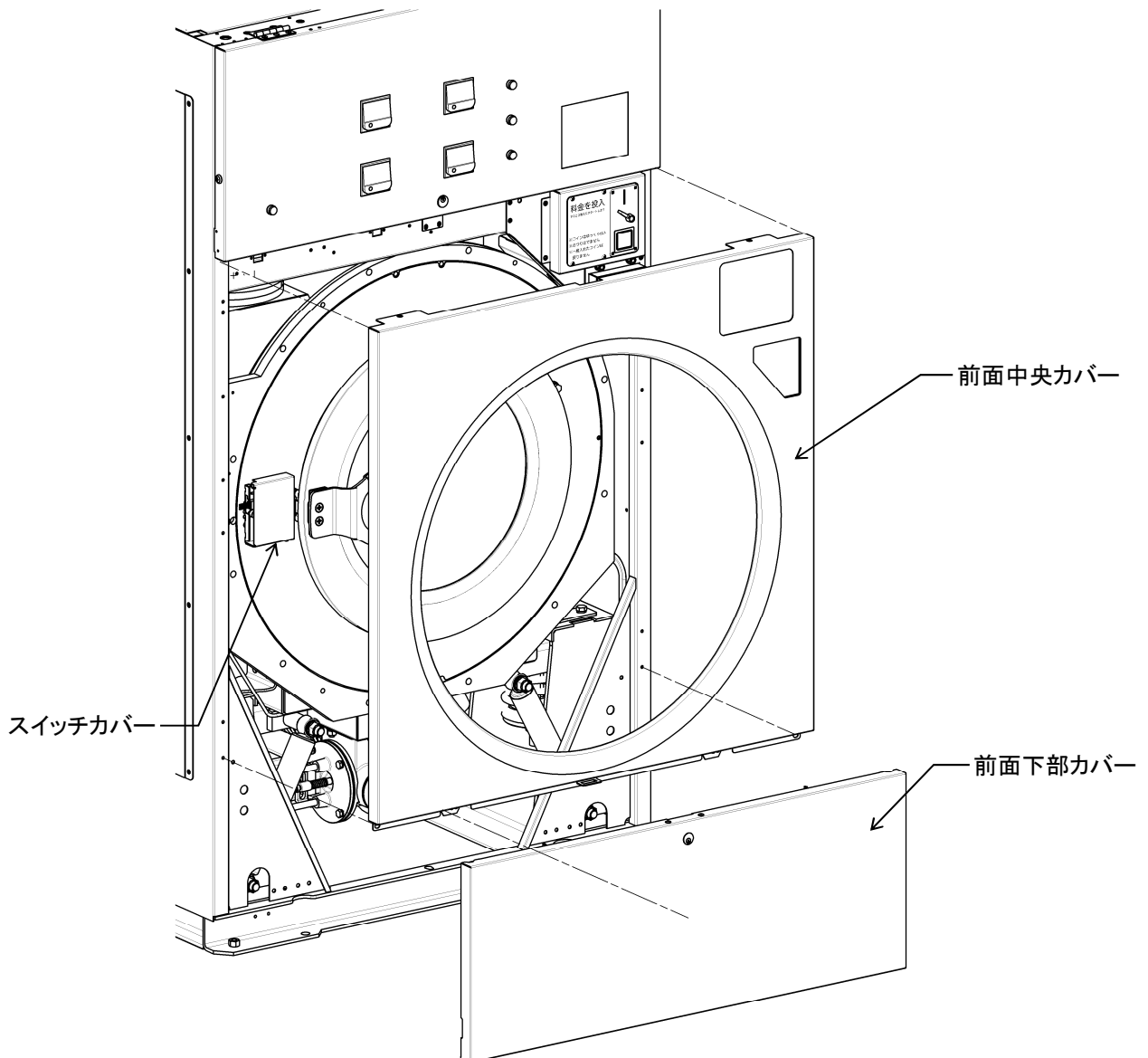


## 注意／CAUTION!

- ・ゴミを突き落とす棒に、ヤスリなど継手を傷つけたり、変形させたりする可能性がある物を使用しないこと。  
継手の傷、変形は漏れを招きます。
- ・圧縮空気を使用する場合は飛散したゴミなどが目などに入らないよう保護具を着用すること。

- ・ナットを締めホースを取り付けます。  
ナットを締める時は、継手本体側が回らないよう、スパナで固定し回すこと。  
ホースはひねりがない状態から左に半回転程度捻り手でナットを締め付け、最後に工具を使い締め付けています。
- ・液面制御センサの点検を行い、漏れがないこと、水位検知、排水検知が正常に機能することを確認すること。

### 8.3.5 ドアロック(図 8-8)



スイッチカバー取り外し方

- ①下部にあるビスを取り外す
- ②カバーを右にスライドさせる
- ③手前に引く

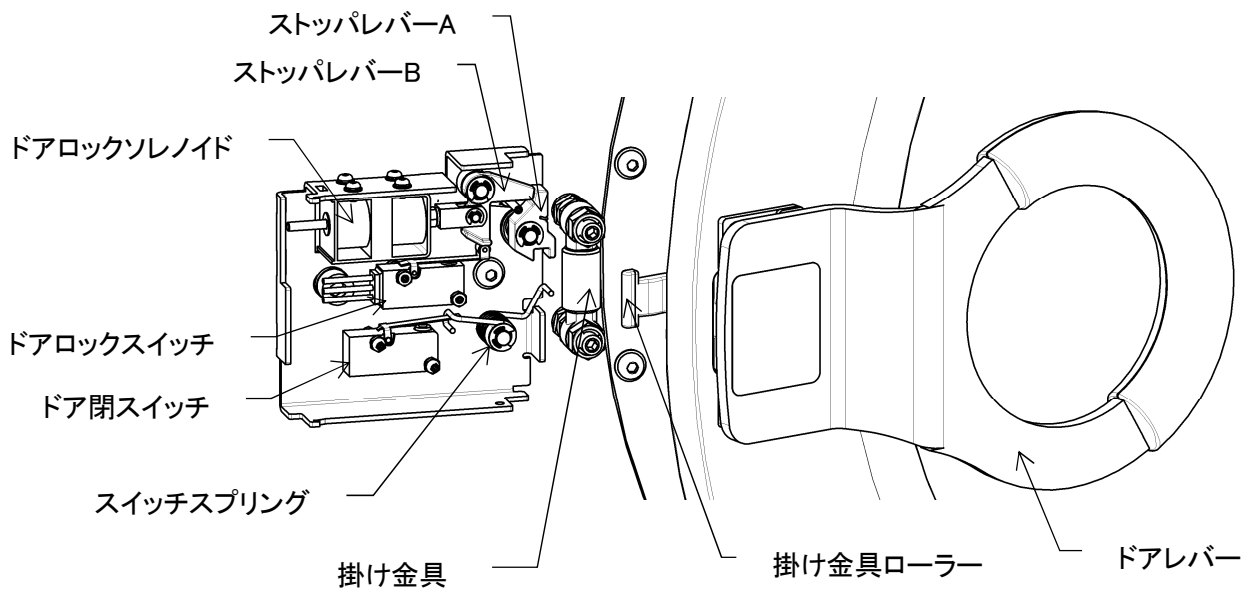
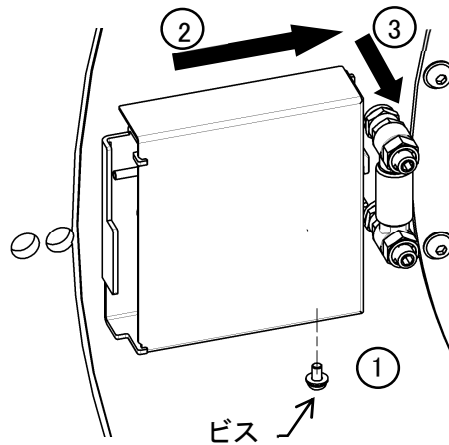


図 8-8

1) 機能



**警告/WARNING!**

- ・ ドアロックスイッチが ON を検知出来なくなった場合は排水弁を開放し、機械を停止する様コントロールされますが、ドラムなどの回転体は直ぐには停止しません。また、加熱されたケーシング内は高温のままです。
- ・ ドアを開ける前にドラムの回転が停止したことを確認し、ドラム内の冷却を待ちドアを開けること。

- ・ 運転中や、ドアを開けると水漏れを起こす可能性がある場合にドアが開かないようロックします。
- ・ ドア閉スイッチによりドアの開閉を検知、ドアロックスイッチによりドアがロックされたことを検知します。
- ・ ドア閉スイッチが ON を検知かつ、ドアロックスイッチが ON を検知していないと、バスケットの回転を伴う操作や給水、給湯、薬剤投入は行えません。

## 2) ドアロックの点検

- ・ 手動操作画面を表示させます。(7. 6 参照)
- ・ **ドアロック** スイッチが緑色に点灯している場合はドアロックの状態になっていますのでスイッチを押し解除します。

### 重要/IMPORTANT!

- ・ 他の手動操作をすべて終了しないとドアロックは解除できません。
- ・ ドラム内の水位が低水位に達していると、ドアロックが解除できません。

- ・ ドアを開閉します。この時 I/O モニタのドア閉リミットスイッチのランプがドアを閉じた時に点灯すること、開けた時に消灯することを確認します。
- ・ ドアを閉じ、**ドアロック** スイッチを押します。スイッチが緑色に点灯し、ドアがロックされますので、軽くドアレバーを引きロックされていることを確認する。

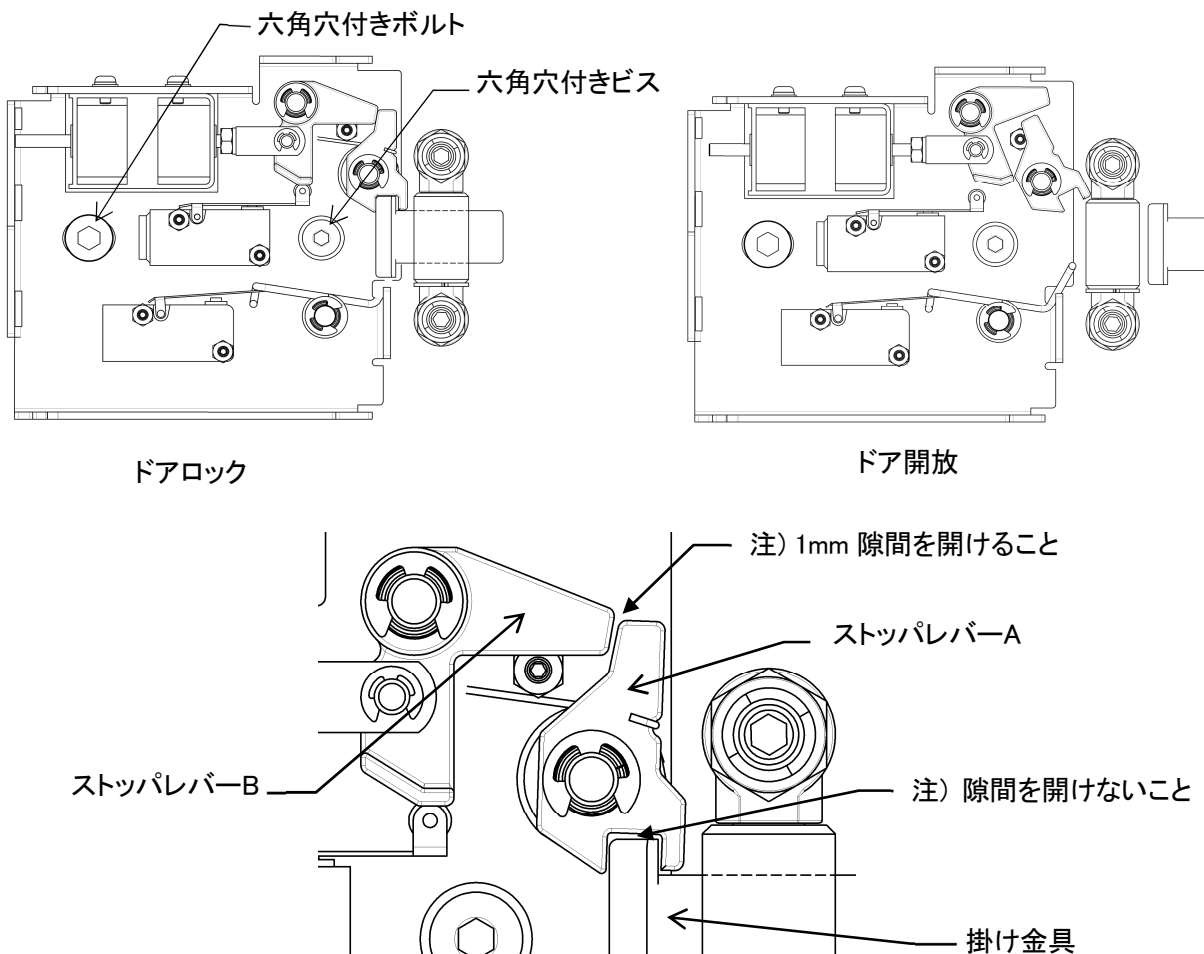


図 8-9

## 3) ドアロックの調整

- ・ スイッチカバーの下側のビスを緩めスイッチカバーを右にスライドさせ手前に取り外します。(図 8-8)
- ・ ドアロック及びドア開放時、図 8-9 の様になっています。
- ・ ドアロック時、ストップレバー-A、B と掛け金具が図 8-9 の様にかみ合う位置に来る様に六角穴付きボルトと六角穴付きビスを緩めドアロック部を左右にずらし調整します。

8. 3. 6 ドア部(図 8-10)



**警告/WARNING!**

- ・ドアの調整は十分な知識と経験を持った者によって行わなければなりません。異常があれば機械の使用を止め、修理スタッフまたは指定の業者に修理を依頼すること。
- ・清掃には素材に損害を与える溶剤、研磨材の入った洗剤、傷の付けることの出来る素材で出来た布やスポンジを使用しないこと。
- ・ドアにどの方向からも荷重を掛けてはならない。また、勢いよく開けたり、閉めたりしてはならない。これらの行為は、水漏れをもたらすのみでなく、機械への損害、人への傷害をもたらすおそれがあります。

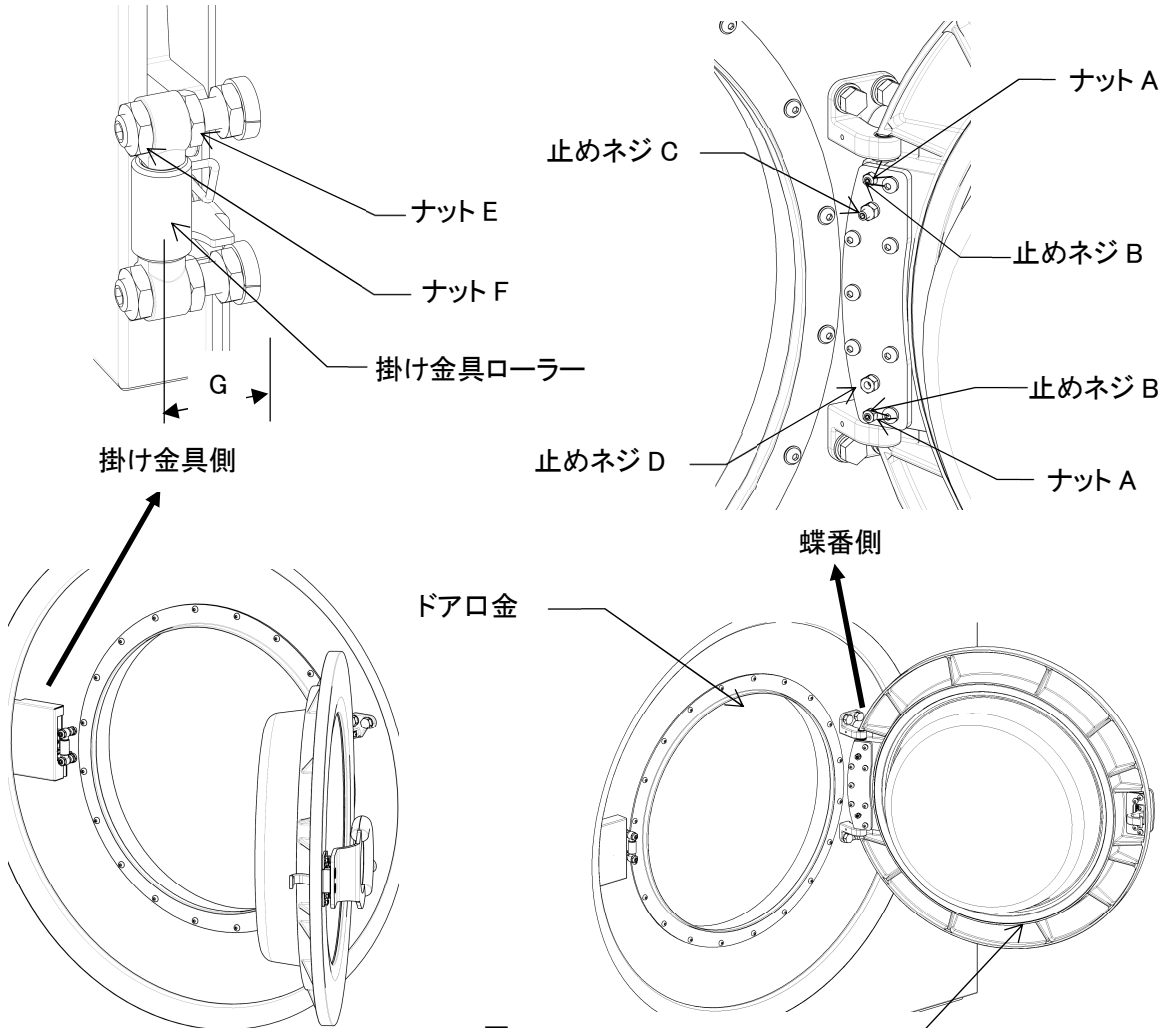


図 8-10

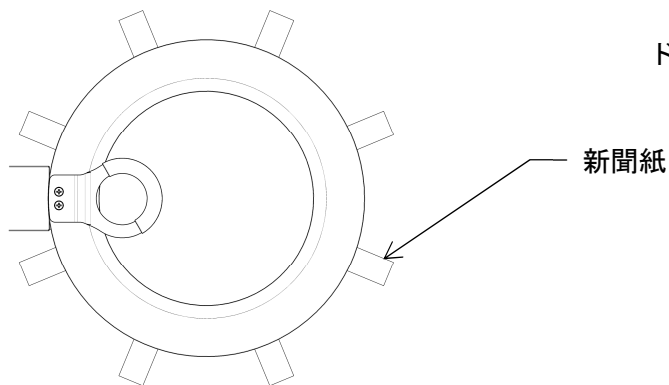


図 8-11

## 1) 機能

- ・ドラムへ洗濯物を出し入れする開口部を塞ぐドアで、運転中の洗浄水の漏れを防ぎ、危険な可動部や攪拌される洗濯物への接触を防ぎます。

## 2) ドアパッキンとドア口金の当り調整

- ・新聞紙を 30mm x 100mm 程度の大きさにカットした紙を 8 枚用意します。
- ・その紙を(図 8-11)の様にドアパッキンとドア口金の間に挟み、ドアを閉めます。この時、水分は十分拭取られ、しばらくドアを開放し乾燥されていなくてはなりません。
- ・挟んだ紙を引っ張った時、当りが弱いと切れずに抜けます。
- ・全周 8ヶ所で確認し、紙の抜けた位置が右側(蝶番側)あるいは上下であれば蝶番を左側(掛け金具側)であれば掛け金具を調節します。
- ・調整後は緩めたナットを全て確実に締めること。

### <蝶番側の調整>

- ・ナット A を緩めます。
- ・止めネジ B を 10mm 緩めます。

<b>重要/IMPORTANT!</b>
・止めネジ B を緩めすぎると止めネジが脱落します。
・止めネジ B を回すときはドアを軽く持ち上げてください。



- ・止めネジ C、D に付いているナットを緩めます。
- ・止めネジ C、D を締めれば蝶番側パッキンが強く当たる様になります。
- ・止めネジ C を締めればドア上部側のパッキンが強く当たる様になり、下側の止めネジ D を締めればドア下部側のパッキンが強く当たる様になります。
- ・調整後は止めネジ C、D が緩まないようナットを締めます。
- ・ドアを固定するために、止めネジ B を底付きするまで締め、ナット A を締めます

### <ドアレバー側の調整>

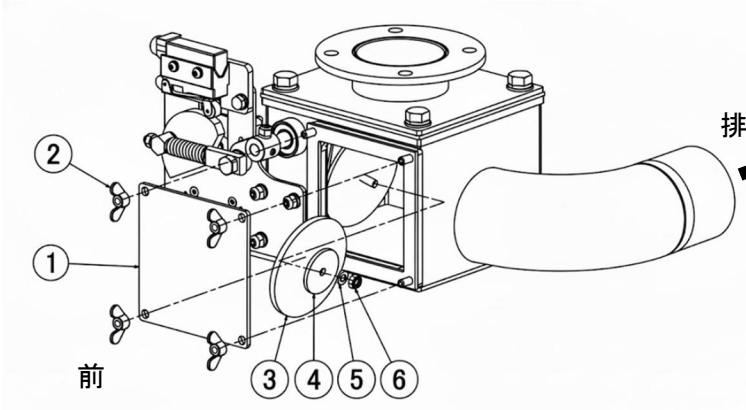
- ・ナット E (2箇所)を緩め、ナット F (2箇所)を締めると掛け金具ローラーの位置 G が小さくなり、ドアレバー側パッキンが強く当たる様になります。
- ・調整後は掛け金具ローラーの位置が変わらないようナット E 及びナット F を確実に締めること。

### 8. 3. 7 排水弁(図 8-12)



#### 警告／WARNING!

- ・ ケーシング内に水が残っていないことを確認して、水が残っている場合は排水してからメンテナンスを行うこと。



6	Uナット
5	平座金
4	排水弁ゴム固定板
3	排水弁ゴム板
2	蝶ナット
1	掃除口フタ
番号	部品名称

図 8-12

#### 1) 機能

- ・ ケーシング内に水を溜めたり、ケーシング内の水を抜いたりする弁です。
- ・ ギアモータで駆動され、排水動作中以外は閉側に位置します。

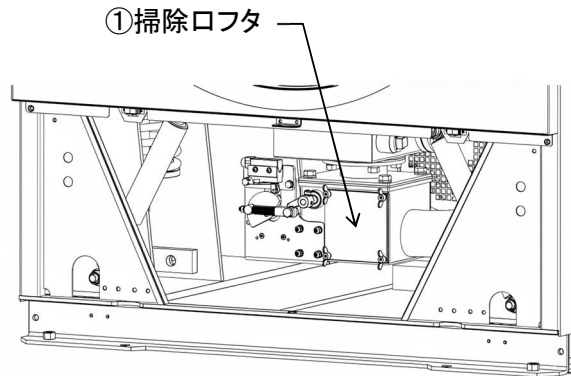


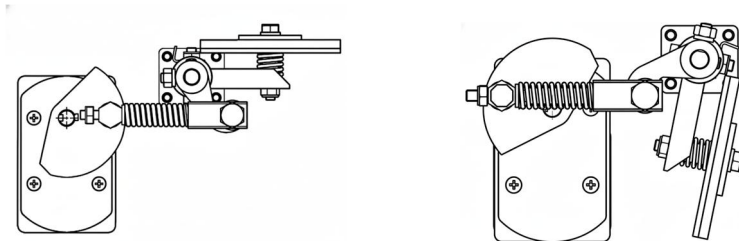
図 8-13

#### 2) 排水弁の掃除

- ・ 前面下部カバーを外します。(図 8-13)
  - ・ 前面に①掃除口フタが見えます。
  - ・ 掃除口を開けると排水弁内の排水しきれなかった水が出て来ます。排水弁の下にトレイなどを置き作業すること。
  - ・ ②蝶ナットを緩め、①掃除口フタを外します。
  - ・ 排水弁内のゴミを取り除き、③排水弁ゴム板表面に付着物がある場合は拭き取ります。
  - ・ ③排水弁ゴム板にひび割れや損傷がないか確認します。
- 問題が発見されたなら、③排水弁ゴム板を新しい物と交換すること。

### 3) 排水弁の動作確認 (図 8-14、15)

- ・ 掃除口を開けると排水弁内の排水しきれなかった水が出て来ます。排水弁の下にトレーなどを置き作業すること。
- ・ ②蝶ナットを緩め、①掃除口フタを外します。
- ・ 排水弁内に身体の一部や物が入っていないことを確認します。
- ・ 手動操作画面を表示させます。(7. 6 参照)
- ・ **排水弁** スイッチを押し排水弁を作動させ、動作を確認する。
- ・ 排水弁が動かない場合は、リレー(CR1) の点検を行うこと。



排水弁(閉)

排水弁(開)

図 8-15

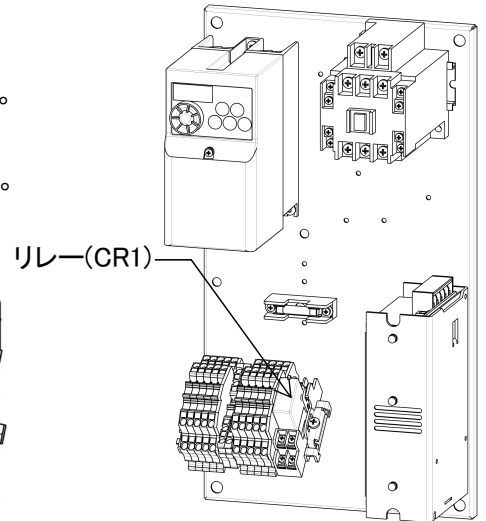


図 8-14

### 4) 排水弁ゴム板の交換 (図 8-12)

- ・ ⑥U ナットを緩めます。
- ・ ⑤平座金、④排水弁ゴム固定板、③排水弁ゴム板を取り外します。
- ・ 逆の手順で新しい③排水弁ゴム板を取り付けて④排水弁ゴム固定板、⑤平座金を取り付けます。
- ・ ⑥U ナットを締めます。
- ・ 排水弁マイクロカム回転方向と排水弁の動作確認を行うこと。  
機械正面から見て時計方向に排水弁マイクロカムは回転します。
- ・ 排水弁の押し代調整をおこないます。(図 8-16)
- ・ ロッドピンとUナットとのスキマが 2mm になるようにナットを調整します。

### 重要/IMPORTANT!

- ・ 排水弁の押し代調整は完全に組み上げた状態で行ってください。

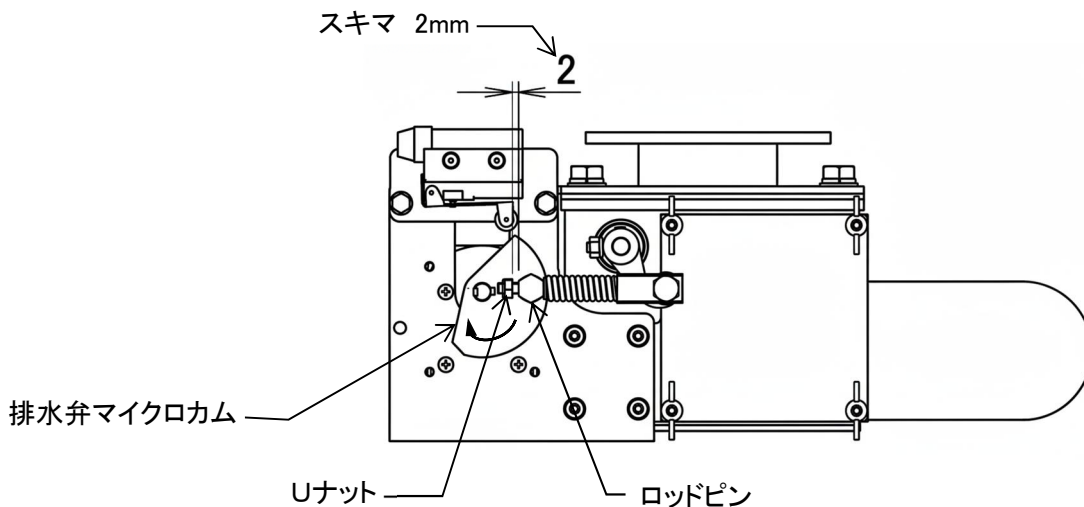


図 8-16

### 8. 3. 8 給水、給湯弁（図 8-17）



#### 警告／WARNING!

- ・ 給湯(オプション)配管は高温となります。十分な機械の冷却を待って、作業を行うこと。



#### 警告／WARNING!

- ・ 作業を行う場合は給水、給湯本管と機械の間に取り付けられた手動弁を閉じ、手動操作で給水、給湯弁を開き配管内の水、お湯を抜くこと。
- ・ 給水弁にお湯を接続してはならない。給水弁の故障の原因となります。

#### 1) 機能

- ・ ケーシング内への給水や給湯をコントロールする弁です。

#### 2) 給水弁の動作確認

- ・ 外部への水漏れが無い確認する。
- ・ 手動操作画面を表示させます。(7. 6 参照)
- ・ **排水弁** スイッチを押し排水弁を開きます。
- ・ **給水弁** スイッチを押すと給水弁が開き、給水が開始されます。
- ・ しばらくして排水配管から排水が出て来ることを確認する。
- ・ 排水が確認できたら、**給水弁** スイッチを押し給水弁を閉じます。しばらくして排水が止まれば給水弁は正常に動作しています。

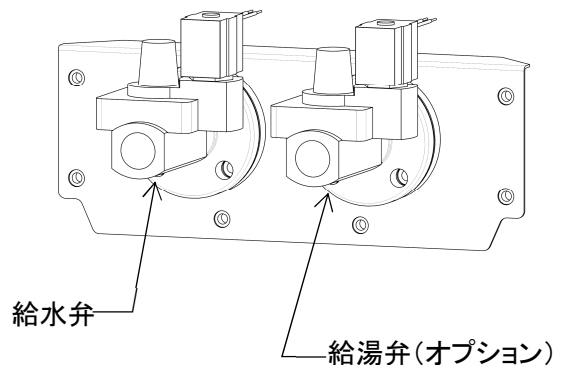


図 8-17

#### 3) 給湯弁の動作確認

- ・ 外部への水漏れが無い確認する。
- ・ 手動操作画面を表示させます。(7. 6 参照)
- ・ 確認方法は、給水弁と同様です。ただし、スイッチは **給湯弁** を選択してください。
- ・ 漏れが発生したバルブは交換するか修理し、交換及び修理が終わったら、それまでのステップを再確認する。

#### 重要／IMPORTANT!

- ・ 水位が低水位に達していると、ドアロックが解除されません。

### 8. 3. 9 ガスバーナ



#### 警告／WARNING!

- ・ガスバーナ部は高温となります。十分な機械の冷却を待って、作業を行うこと。



#### 警告／WARNING!

- ・作業を行う場合は必ず元電源、及びガス元バルブを締めてから行ってください。
- ・ソレノイド部を断熱材などで覆ってはならない。ガス電磁弁の故障の原因となります。

#### 1) 機能

- ・ガスを燃焼させて乾燥するための熱源を発生する装置

#### 2) 炎の点検・空気調整(図 8-18)

- ・外部へのガス漏れがないか確認する。
- ・手動操作画面を表示させます。(7. 6 参照)
- ・**ファンモータ** を押してから **着火動作** スイッチを押します。
- ・炎の確認を行います。

- ・正常な炎……青火
- ・異常な炎

A: 炎が大きい…… 風量不足

リントフィルター及びダクトの詰まりを確認し、風の流れを阻害している要因がある場合は取り除いてください。

B: 大きな赤火…… バーナ本体及び周囲への空気不足

バーナカバーを外し、バーナ吸気口にゴミ詰まりが無いか確認してください。

C: 飛び火…… 空気過多

ガスの圧力が高すぎる。ガスの圧力が正常か確認してください。

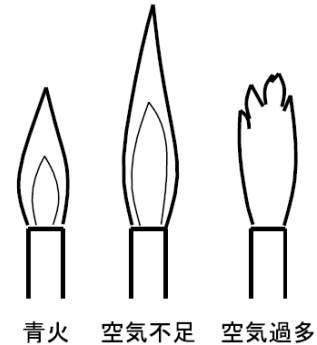
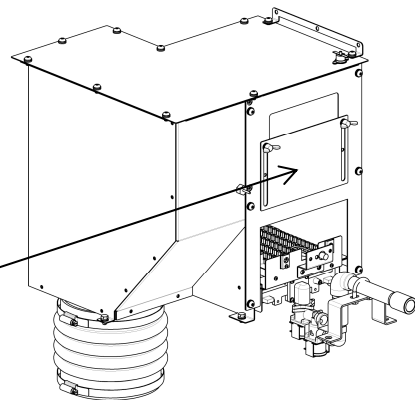


図 8-18

- ・WD172CS で最終出口のダクトが 3 メートル以内の場合は炎が飛び火してエラー82(不着火)がでる可能性があるので空気調整板を下げて開口を広くとるように調整してください。

空気調整板



3) スパークロッドの点検(図 8-19)

- ・スパークロッドが煤で黒くなっていると着火しにくくなるので、煤をヤスリでおとしてください。

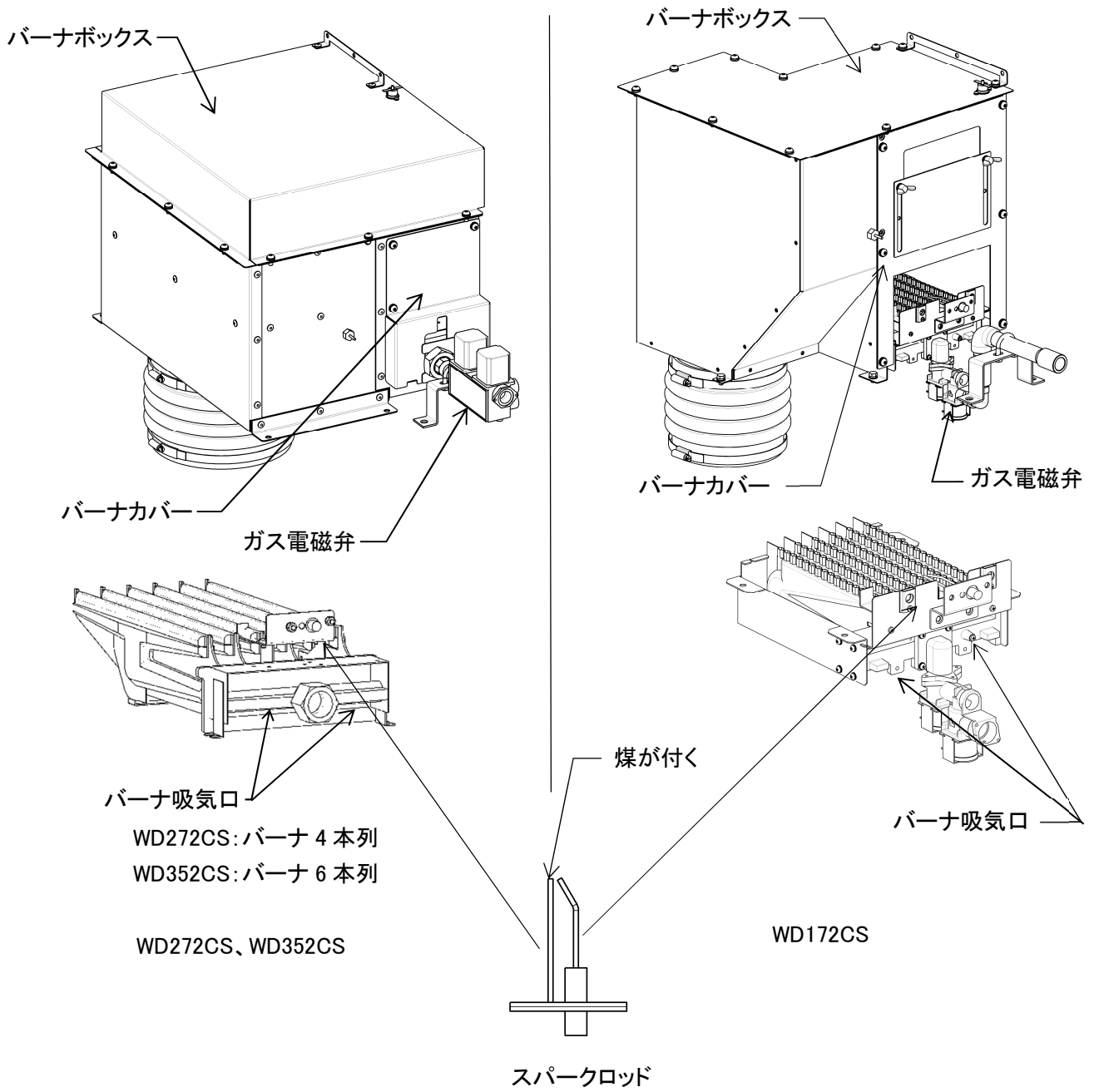




図 8-19

### 8. 3. 10 ガス電磁弁 (図 8-20)

	<b>警告／WARNING!</b>
・ ガス配管部は高温となります。十分な機械の冷却を待って、作業を行うこと。	

	<b>警告／WARNING!</b>
・ 作業を行う場合は必ず元電源、及びガス元バルブを締めてから行ってください。 ・ ソレノイド部を断熱材などで覆ってはならない。ガス電磁弁の故障の原因となります。	

#### 1) 機能

- ・ PLC の温度制御に基づき、ガス供給をコントロールする弁です。
- ・ ガスを IN 側から OUT 側に流します。

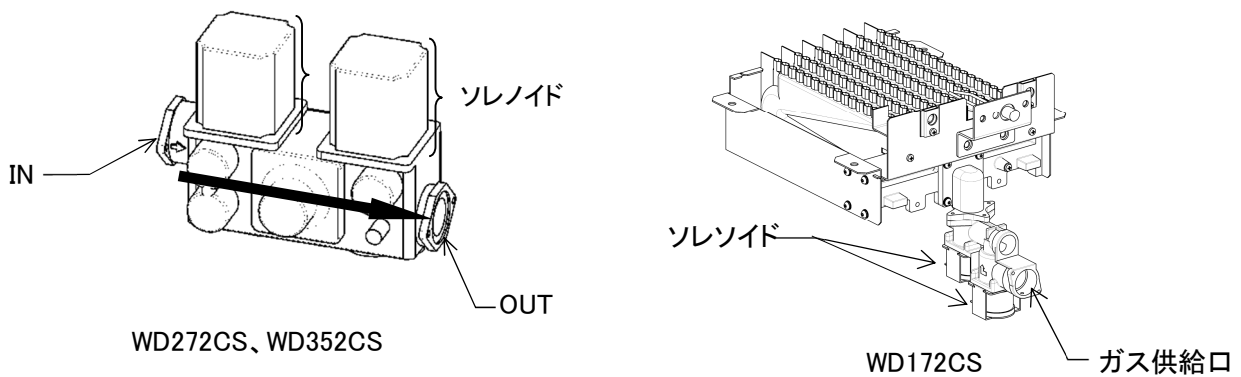



図 8-20

#### 2) ガス電磁弁の点検

- ・ 外部へのガス漏れがないか確認する。
- ・ 手動操作画面を表示させます。(7. 6 参照)
- ・ **ファンモータ** を押してから **着火動作** スイッチを押します。
- ・ 炎が正常な状態であることを確認します。(図 8-18)  
この時、炎がつかない、正常に炎がついてない場合、ガス電磁弁に異常がある可能性があります。  
直ちにガス本管と機械に取り付けられた手動弁を閉じること。
- ・ 漏れが発生したバルブは交換するか修理し、交換か修理が終わったら、それまでのステップを再確認する。
- ・ ガス電磁弁の動作不良又は OUT 側への漏れがある場合、ガス電磁弁を交換すること。  
※WD172CS はバーナごと交換になります。

8. 3. 11 ホース類の点検(図 8-21、22)

	<b>警告／WARNING!</b>
<p>・ 機械への各供給口以外の管用ネジ規格は JIS(ISO) 規格品です。アメリカなどで使用されている NPT 規格の管用ネジと互換がありません。部品を交換する場合は純正部品と交換すること。 この警告を無視し、改造を行うことは、機械への損害、人への傷害をもたらします。</p> <p>・ ホース類は定期的に点検し、ホースにわずかでも劣化を確認できたなら、速やかに交換すること。ホースの裂断は、機械への損害、人への傷害をもたらします。</p>	

ホース名称	WD172CS	WD272CS	WD352CS
給水ホース	成形品 φ43×332L 材質:HNBR(ハイニトリル)		
オーバーフローホース	成形品 φ34×390L 材質:NBR(ニトリル)		
排水ホース (クリスタルホース WA 型)	成形品 φ75×470L 材質:EPDM	成形品 φ75×630L 材質:EPDM	成形品 φ75×680L 材質:EPDM
洗剤投入ホース	ポリエチレンチューブ φ6 材質:PE(ポリエチレン)		
水位検知ホース	ポリウレタンチューブ φ6 材質:PU(ポリウレタン)		
オートグリスホース	ソフトナイロンチューブ φ6 材質:PA12(ポリアミド 12)		
排油ホース	ソフトナイロンチューブ φ10 材質:PA12(ポリアミド 12)		
吸排気ダクト	成形品 φ150×145L 材質:耐熱シリコンゴム	成形品 φ200×145L 材質:耐熱シリコンゴム	

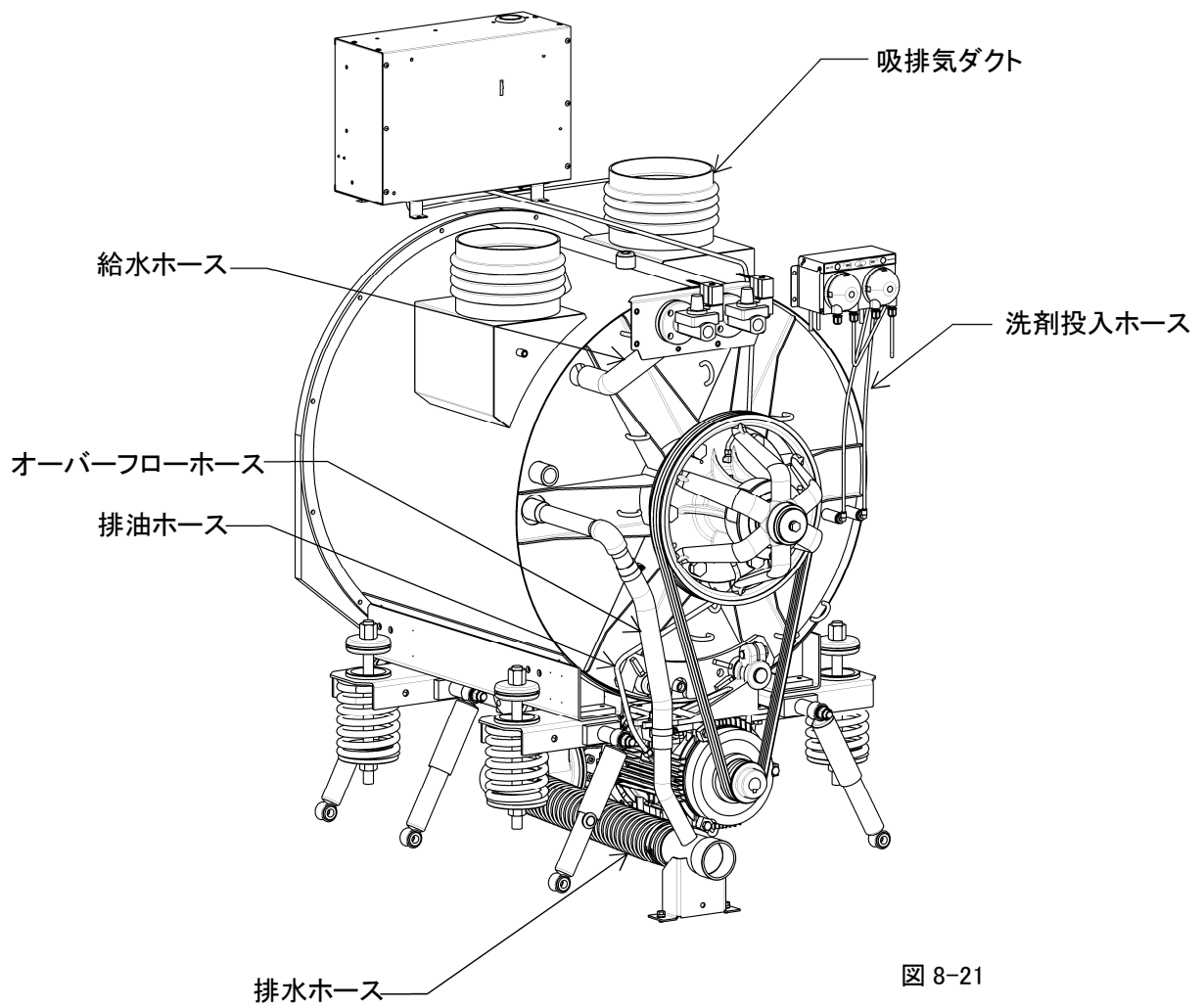


図 8-21

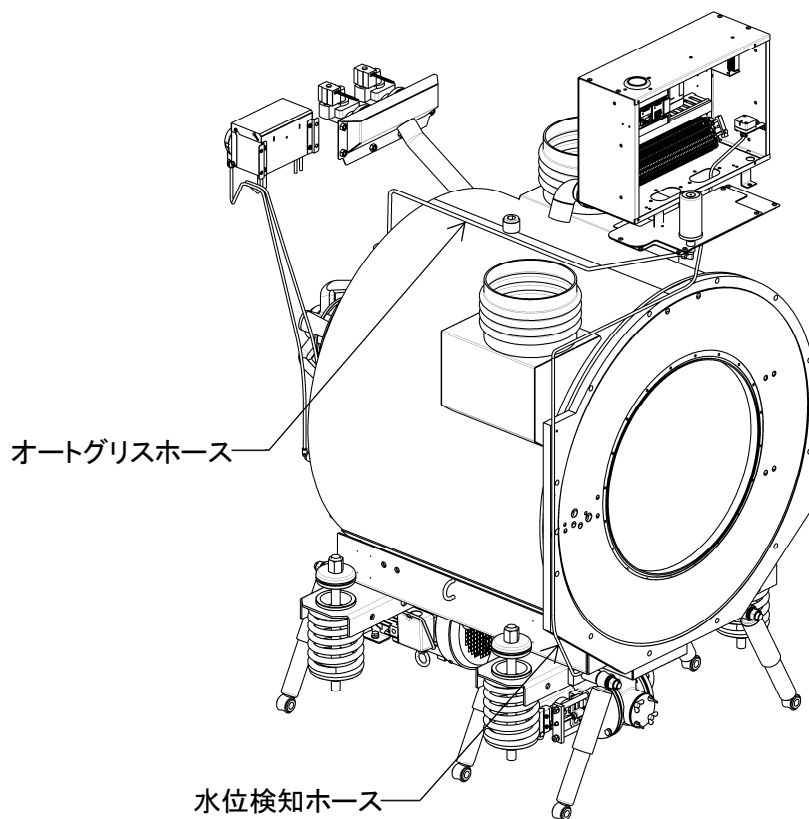



図 8-22

### 8. 3. 12 エアーフィルタ(図 8-23)

	<b>警告／WARNING!</b>
<ul style="list-style-type: none"><li>・ エアーフィルタは定期的に掃除してください。掃除を怠ると、冷却機能が低下し制御装置の寿命を短くします。また、制御装置が誤作動を起こすことで、人への傷害、機械への損害をもたらすおそれがあります。</li><li>・ エアーフィルタを取り外したまま運転しないでください。制御装置につもった埃は機械の故障を招くかもしれないし、火災を招くおそれがあります。</li><li>・ エアーフィルタを水洗いした場合は、完全に乾燥した後に取り付けてください。水滴、湿気は制御装置の故障を招くおそれがあります。</li><li>・ 劣化したエアーフィルタは速やかに交換してください。劣化したエアーフィルタはそれ自身が埃となります。</li></ul>	

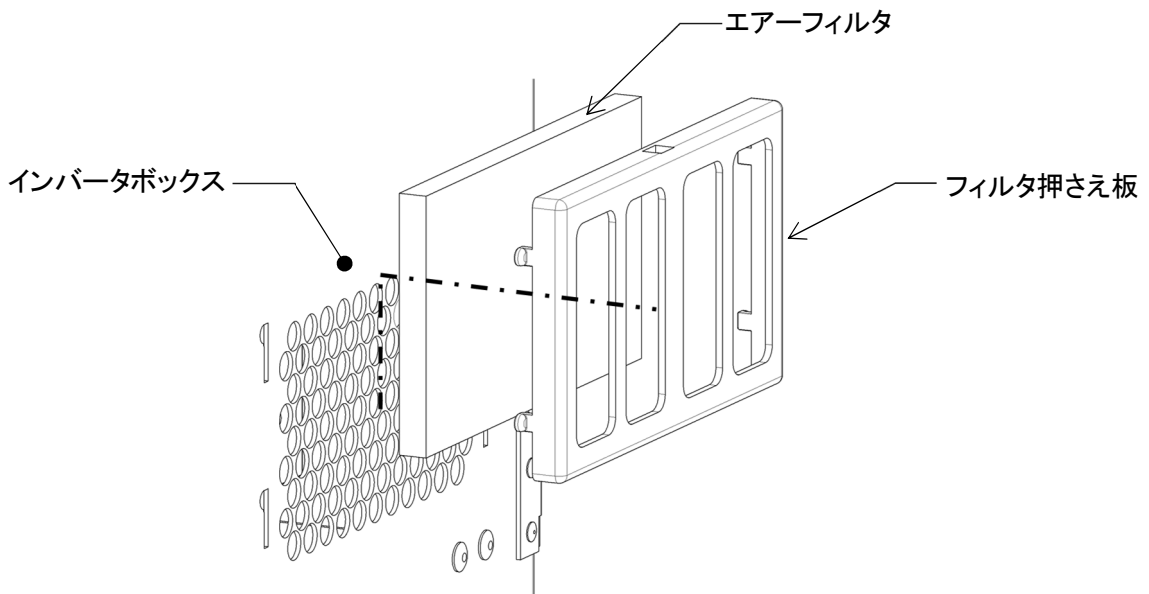


図 8-23

#### 1) 機能

- ・ インバータボックス内へ供給される冷却エアーに含まれる異物を濾過します。

#### 2) エアーフィルタの清掃


- ・ フィルタ押さえを上を引き上げた後、手前に少し引くとエアーフィルタが取り外せます。
- ・ フィルタ表面の埃を除去し、数回手のひらで叩いて掃除します。  
蓄積された付着物により、フィルタが目詰りしてきたら、中性洗剤を付けもみ洗いし流水で洗い流します。  
洗った後はしっかりと搾り、乾いたタオルなどで水気を取って、しっかりと乾燥させます。

#### 重要／IMPORTANT!

- ・ フィルタの素材は加水分解により劣化します。付け置き洗い、及び頻繁な水洗いはおこなわないこと。

- ・ エアーフィルタを掃除した後、逆の要領で取り付けてください。

### 8. 3. 13 ストレーナ(図 8-24)

	<b>警告／WARNING!</b>
<ul style="list-style-type: none"><li>・作業を行う場合は給水本管と機械の間に取り付けられた手動弁を閉め、手動操作で給水弁を開き配管内の水を抜くこと。</li><li>・ストレーナにわずかでも劣化を確認できたなら、速やかに交換すること。ストレーナの損傷は、機械への損害、人への傷害をもたらします。</li><li>・給水、給湯接続口にストレーナが必ず取り付けられた状態で機械を使用してください。異物の侵入は機械への損害、人への傷害をもたらします。</li></ul>	

#### 1) 機能

- ・水に含まれる異物を除去し、電磁弁を保護します。

#### 2) ストレーナの掃除と点検

- ・給水、給湯本管と機械の間に取り付けられた手動バルブを閉めます。  
この時、閉じられたバルブに作業中の表示にて、バルブを開いてはならないことを明確に警告すること。
- ・手動操作で給水弁を開き配管内の水を抜くこと。
- ・ストレーナフタを緩め、中のストレーナを取り出し掃除します。
- ・この時、ストレーナにわずかでも劣化を確認できたなら、速やかに交換すること。
- ・ストレーナとフタを元に戻します。
- ・給水、給湯本管と機械の間に取り付けられた手動バルブを開き、水漏れが無いことを確認すること。

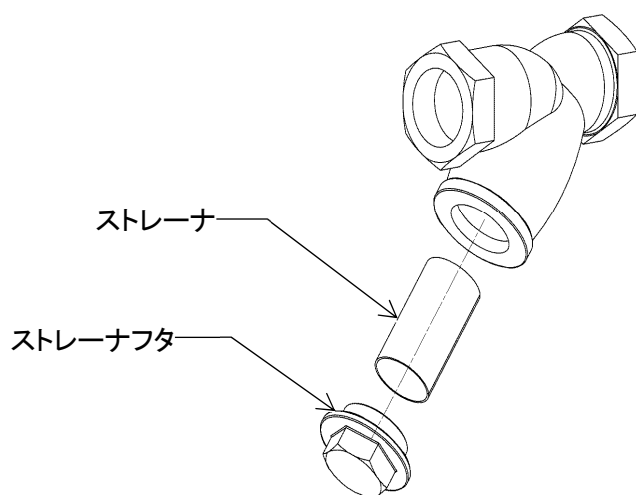


図 8-24

### 8. 3. 14 リントフィルター(図 8-25)

	<b>警告/WARNING!</b>
<ul style="list-style-type: none"><li>・ リントフィルターの掃除は毎日作業終了後に行わなくてはなりません。リントフィルターに糸屑等のゴミが溜まると乾燥が遅くなるばかりでなく、エラー発生の原因にもなります。</li><li>・ 必ずリントフィルターを取り付けた状態で運転をしてください。取り付けずに運転すると糸屑等のゴミが外部に流出するばかりでなく、機械の損傷をもたらします。</li></ul>	

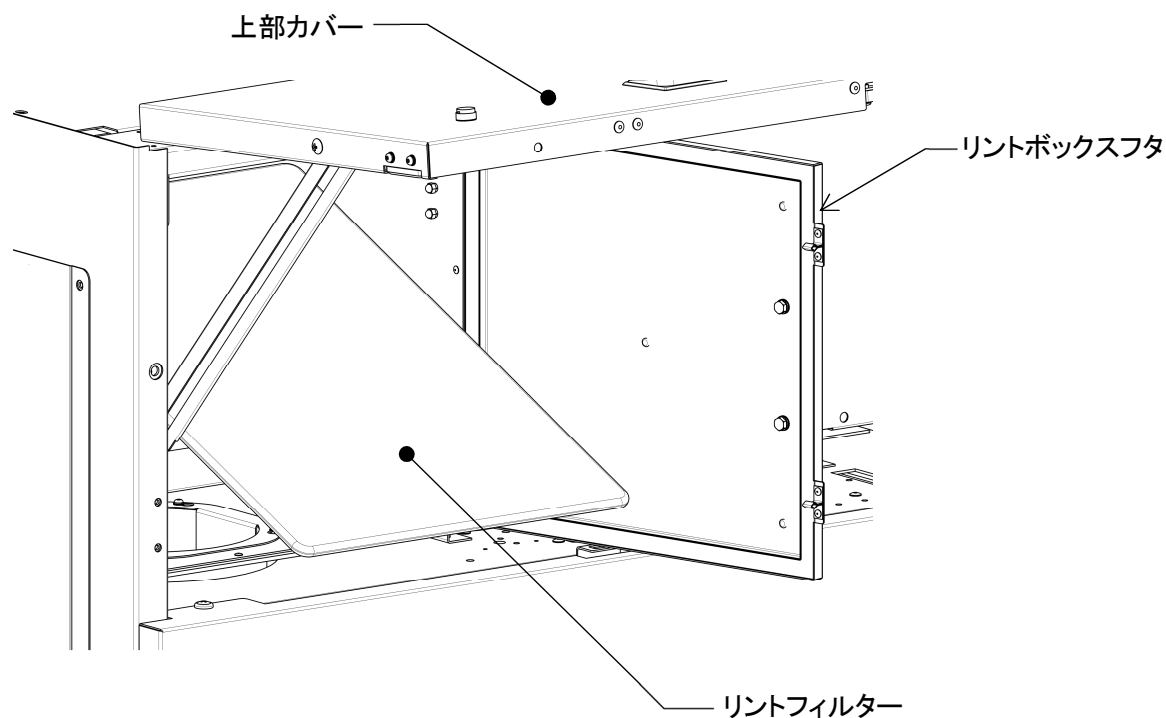


図 8-25

#### 1) 機能

- ・ 糸屑等のゴミの外部流出、機械の損傷を防ぎます。

#### 2) リントフィルターの掃除と点検

- ・ 前面上部カバーを開くとリントボックスがあります。リントボックスフタを開くとリントフィルターがあります。
- ・ リントフィルターを取り出して付着した糸屑、周辺に溜まった糸屑等をきれいに掃除してください。
- ・ 布の目詰まりがある場合は、水洗い後十分乾かしてから取付けてください。

### 8. 3. 15 ケーシング排出部ダクト(図 8-26)



#### 警告/WARNING!

- ・ 作業を行う場合は必ず元電源を切ってから行ってください。
- ・ ケーシング排出部ダクトの掃除は定期的に行ってください。ダクトに糸屑等のゴミが溜まると乾燥が遅くなるばかりでなく、エラー発生の原因にもなります。
- ・ ダンパーが必ず取り付けられた状態で機械を使用してください。異物の侵入は人への傷害、機械への損害をもたらします。

#### 1) 機能

- ・ 洗濯物を乾燥させた空気が、排出されるダクトです。

#### 2) ダクトの掃除と点検

- ・ 前面上部カバーを開くとリントボックスがあります。リントボックスフタを開くとダンパーがあります。
- ・ ダンパーを取り外して、内部に付着した糸屑、周辺に溜まった糸屑等をきれいに掃除してください。
- ・ ダンパーに付着した糸屑などを掃除してください。
- ・ 掃除した後はダンパーを元の位置に戻してください。

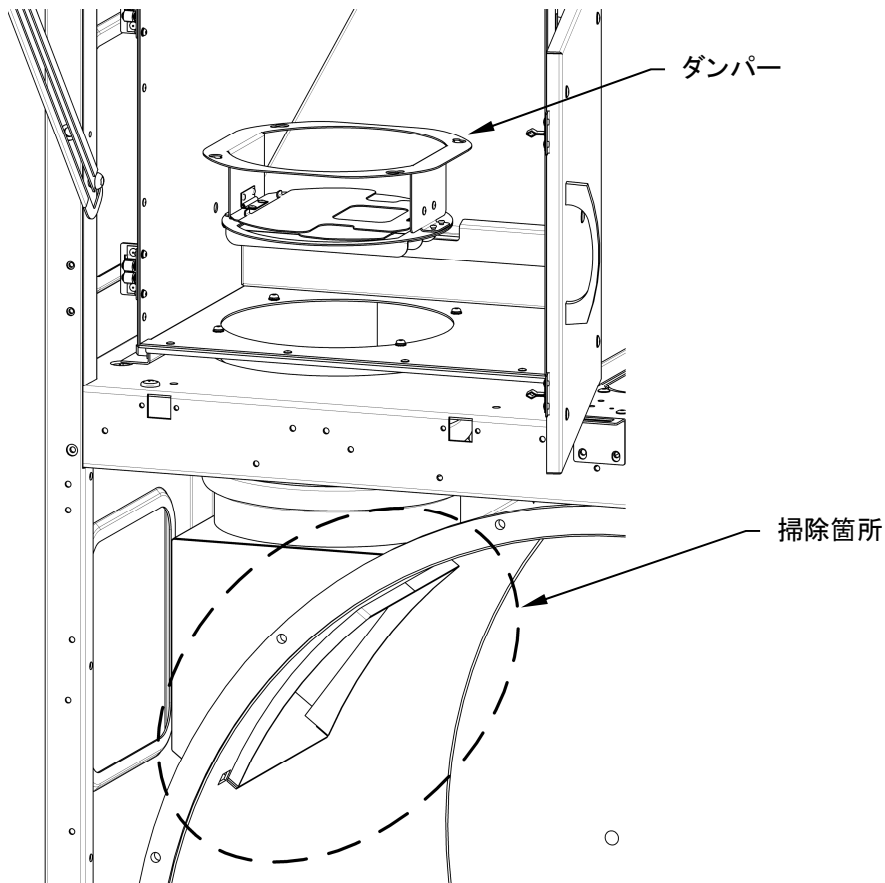


図 8-26

### 8. 3. 16 リントフタリミットスイッチ (図 8-27)



#### 警告/WARNING!

- ・ リントフタリミットスイッチが ON を検知出来なくなった場合は、排水弁を開放し、機械を停止する様コントロールされますが、ドラムなどの回転体は直ぐには停止しません。また、加熱されたケーシング内は高温のままです。
- ・ ドアロックが解除されるのでドアを開けるときは、ドラムの回転が停止したことを確認し、ドラム内の冷却を待ちドアを開けること。

#### 1) 機能

- ・ 運転中、リントフタを開けると機械は停止する。

#### 2) リントフタリミットスイッチの点検

- ・ リントフタを閉めたときにリミットスイッチがONされていることを確認する。

#### 3) リントフタリミットスイッチの調整

- ・ リミットスイッチ取付板を固定している 2 箇所のビスを緩め、リミットスイッチ取付板を左右に動かしてリントフタが閉まっている状態のときに、フタスイッチ板とリントフタリミットスイッチの間隔が 1~2mm になるよう近づけて、リミットスイッチの緑色のランプが安定して点灯する位置で、リミットスイッチ取付板を固定してください。

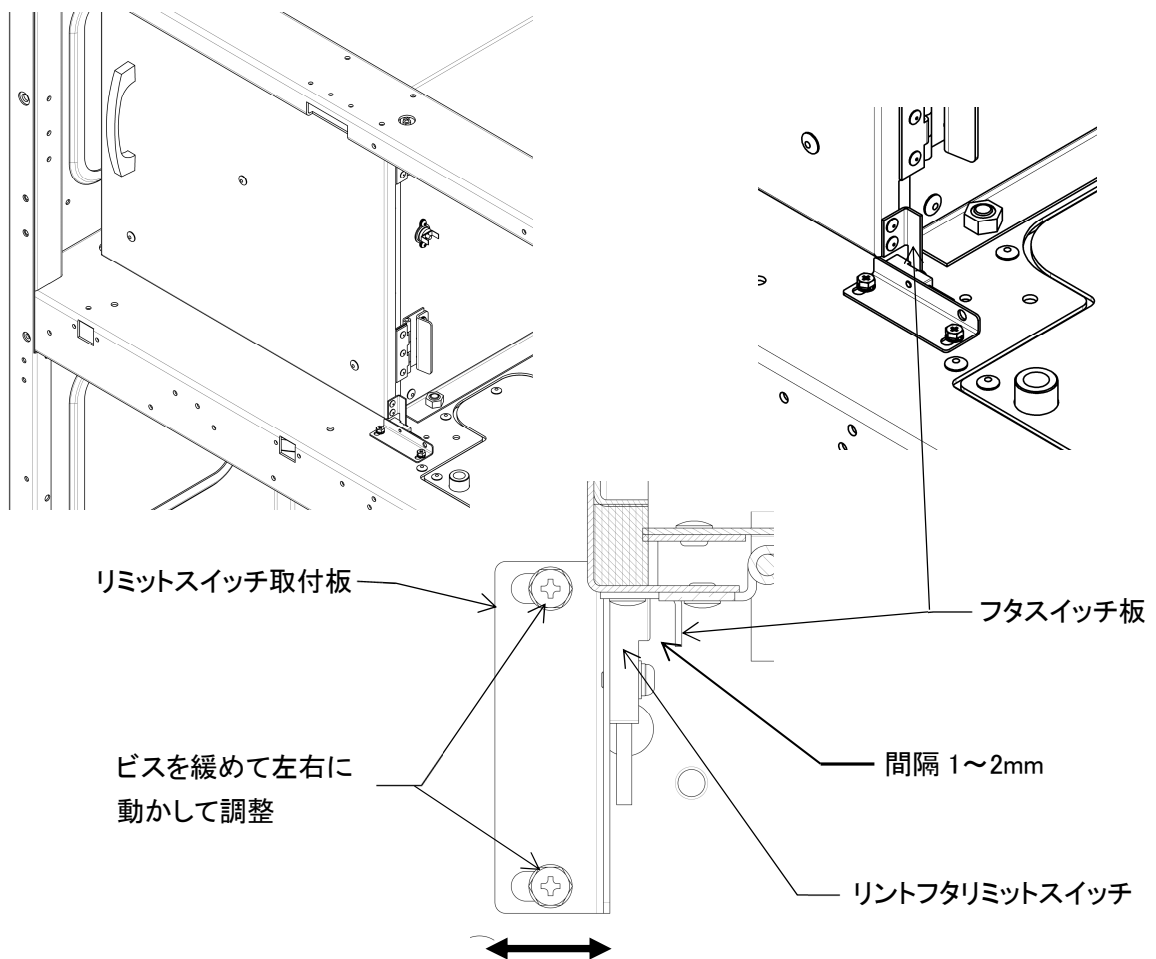


図 8-27

### 8. 3. 17 コイン選別機(図 8-28、29)



#### 警告/WARNING!

- ・ 作業を行う場合は必ず外部のブレーカを切ってから行ってください。
- ・ コイン選別機は硬貨、ほこり、異物の付着等で次第に汚れてきます。汚れがひどくなると硬貨の正確な選別が困難となりますので、定期的な点検・清掃を行うこと。

#### 1) 機能

- ・ 100 円、500 円を認識します。それ以外の硬貨は受け付けません。

#### 2) コイン選別機の取り外し方法

- ・ 前面上部カバーを開けます。
- ・ タッチパネル取付板を開きます。
- ・ M6 ボルトを取り外します。
- ・ 六角穴付きボタンねじ 4 本を取り外します。
- ・ コイン選別機取付板を手前に引きます。
- ・ コイン選別機の後にハーネスが差してあるので抜きます。
- ・ M4 ナット 4 箇所を外すとコイン選別機を取り外すことができます。

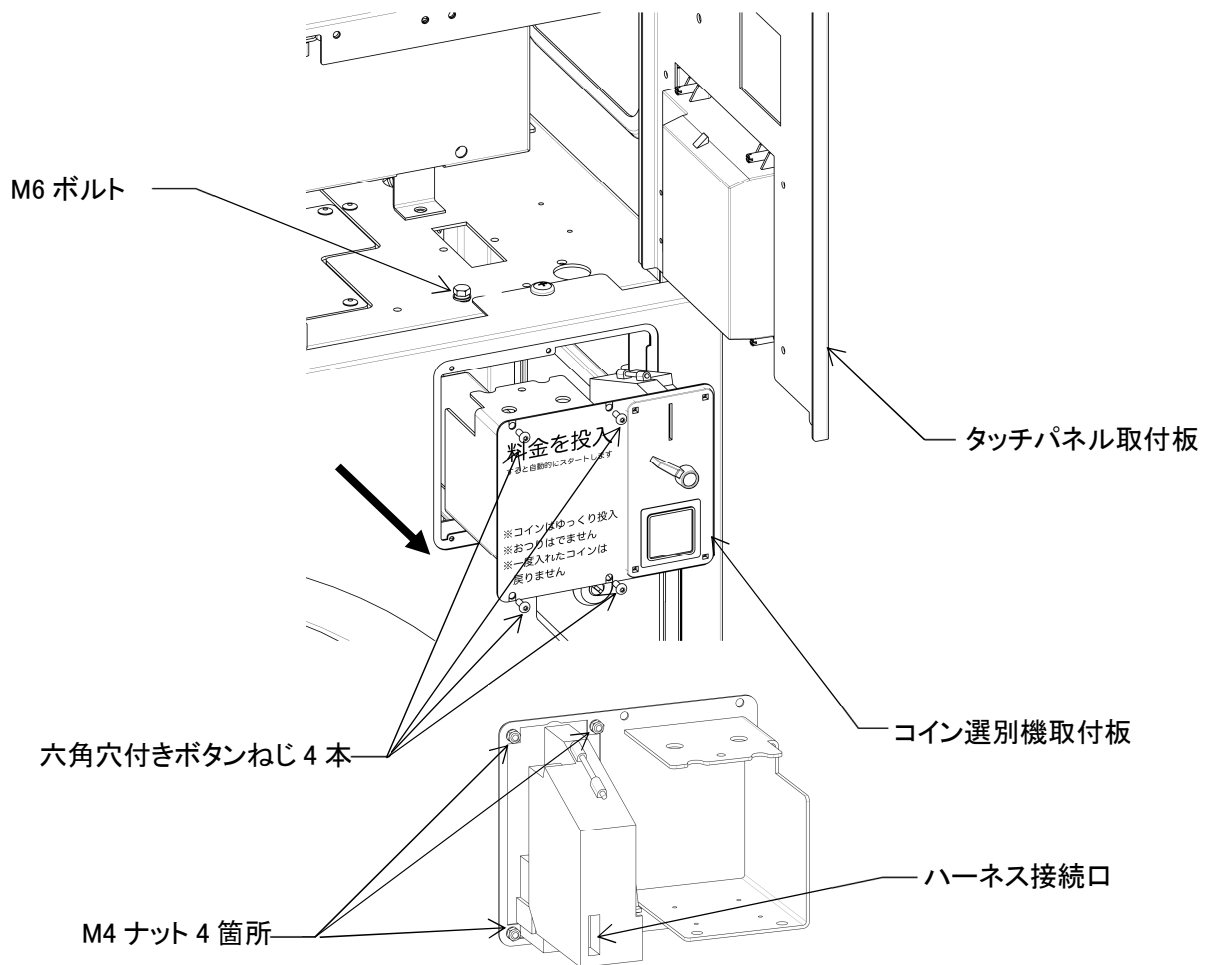


図 8-28

### 3) コイン選別機の清掃

- ・硬貨返却レバーを動かすと側面カバーが開きます。
- ・側面カバーを手で開くとコイン通過面が見えます。
- ・コイン通過面を乾いた布で拭いてください。汚れがひどい場合は、薄めたアルコールを布に付けて拭いてください。

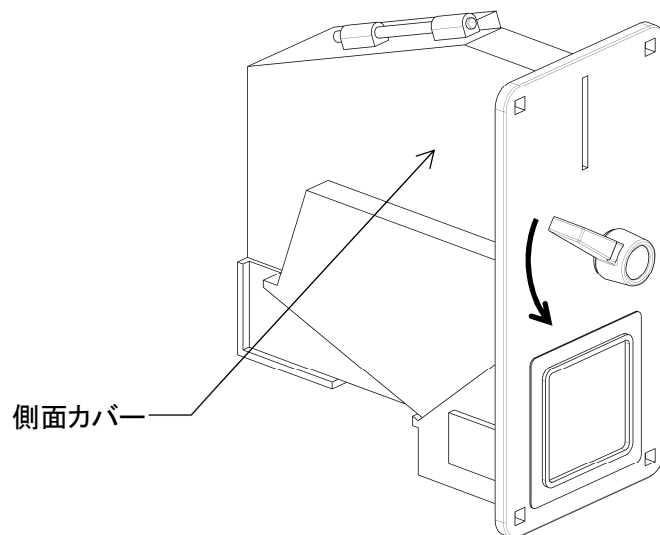





図 8-29

8. 3. 18 ヒューズ(図 8-30)

	<b>警告／WARNING!</b>
・ メンテナンスを行う時は必ず外部のブレーカを OFF にし、誤って他の人がブレーカを ON することのないような対策をし、メンテナンスを行うこと。	
	<b>警告／WARNING!</b>
・ ヒューズは高温になっているかもしれません。十分な機械の冷却を待って、メンテナンスを行うこと。	
	<b>警告／WARNING!</b>
・ ヒューズは落したり、衝撃を与えたりしないこと。ヒューズの破損により人への傷害をもたらすおそれがあります。 ・ ヒューズは、サイズ及び定格電流の異なる物を使用しないでください。ヒューズを取り替える場合は、よく確認し取り替えること。異なるヒューズを使用すると火災、機械への損害、人への死、傷害をもたらすおそれがあります。	

1) 機能

- ・ 電気回路に過電流が流れたとき、溶けて回路を遮断します。
- ・ 定格電流 : ヒューズ 1 ……5A、AC250V

2) ヒューズの交換

- ・ ヒューズホルダーからヒューズを抜き取り、新しいヒューズを差込みます。

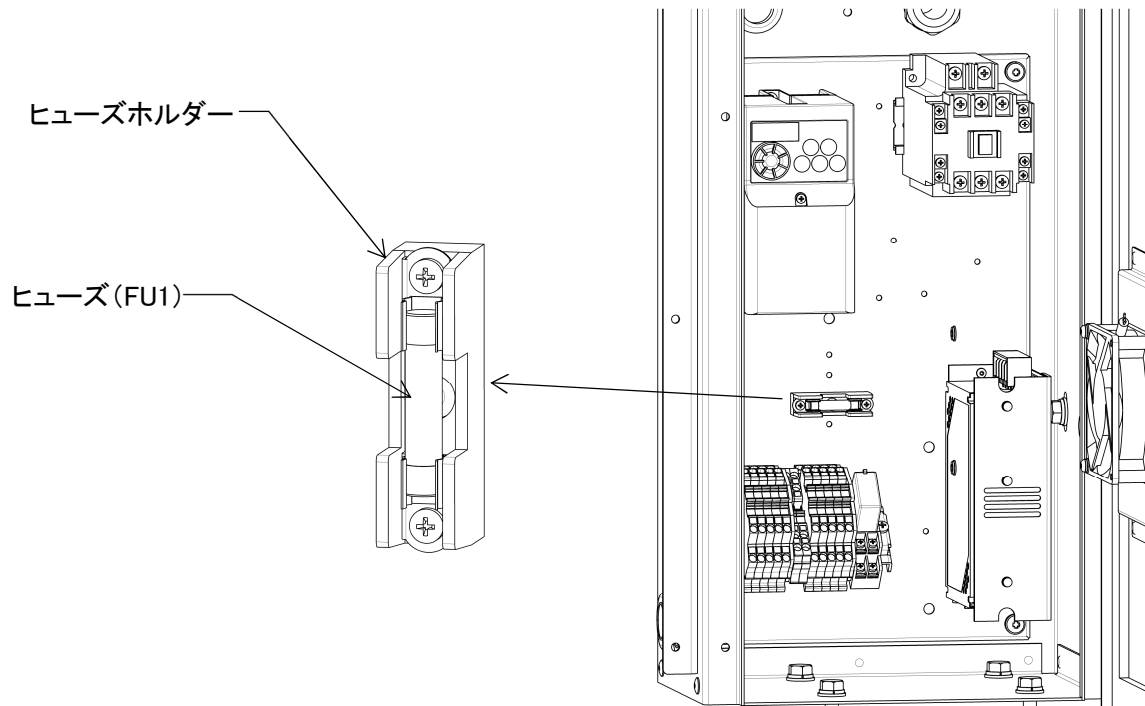



図 8-30

### 8. 3. 19 タッチパネル(図 8-31)

	<b>警告／WARNING!</b>
<p>画面が表示されていないときに、画面に触らないこと。機械が動作し、人への死、傷害、機械への損害をもたらすおそれがあります。直ちに機械の使用を停止し、販売店もしくはメーカーに連絡すること。</p>	

#### 1) 機能

- ・適切な情報と操作ボタンを表示します。
- ・機械の主電源を入れると Power LED が点灯します。

#### 2) 通電状態の確認

- ・主電源を ON します。
- ・Power LED が点灯しているか確認する。
- ・Power LED が点灯しない場合は、機械、工場側のブレーカを確認する。
- ・Power LED が点灯しているが画面が表示されていないときは、直ちに機械の使用を停止し、販売店もしくはメーカーに連絡すること。

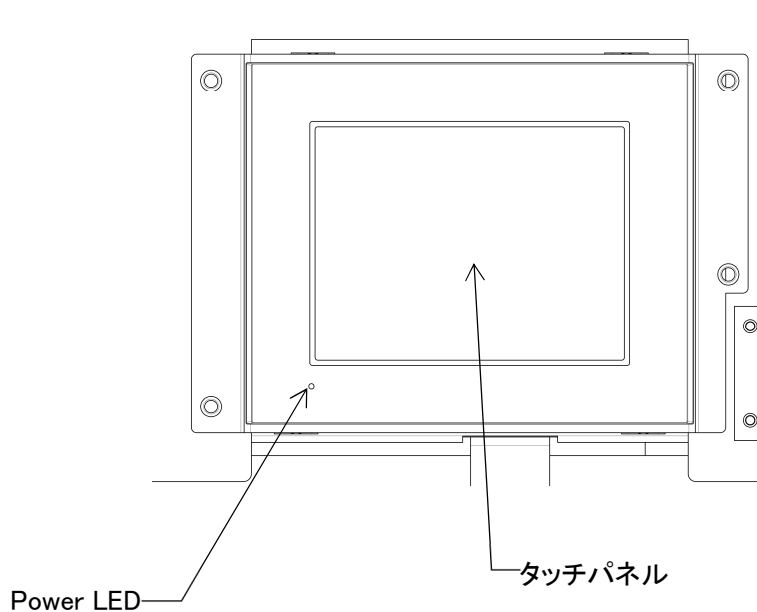



図 8-31

8. 3. 20 プラズマクラスターイオン発生ユニット(図 8-32、33、34、35)

	<b>警告／WARNING!</b>
<ul style="list-style-type: none"> <li>・ 通電しながらの清掃作業は絶対に行わないでください。通電しながら清掃作業を行うと、感電する場合があります。濡れた手の状態でも、作業しないこと。</li> <li>・ プラズマクラスターイオン発生ユニットの針(電極針)を変形させないように気をつけてください。指で触れないこと。</li> <li>・ 3カ月に1回、綿棒の先端に水(あるいはアルコール)で湿らせてから清掃してください。清掃に塩素系、酸系の液体を使用しないこと。</li> <li>・ プラズマクラスターイオン発生ユニットの針(電極針)にホコリ等の異物が付着すると性能が低下する可能性があります。</li> </ul>	

1) 機能

放電電極に電圧をかけてプラズマ放電することで、空気中の水と酸素から水素のプラスイオンと酸素のマイナスイオンが発生します。

2) プラズマクラスターイオン発生ユニットの清掃

- ・ 取付位置

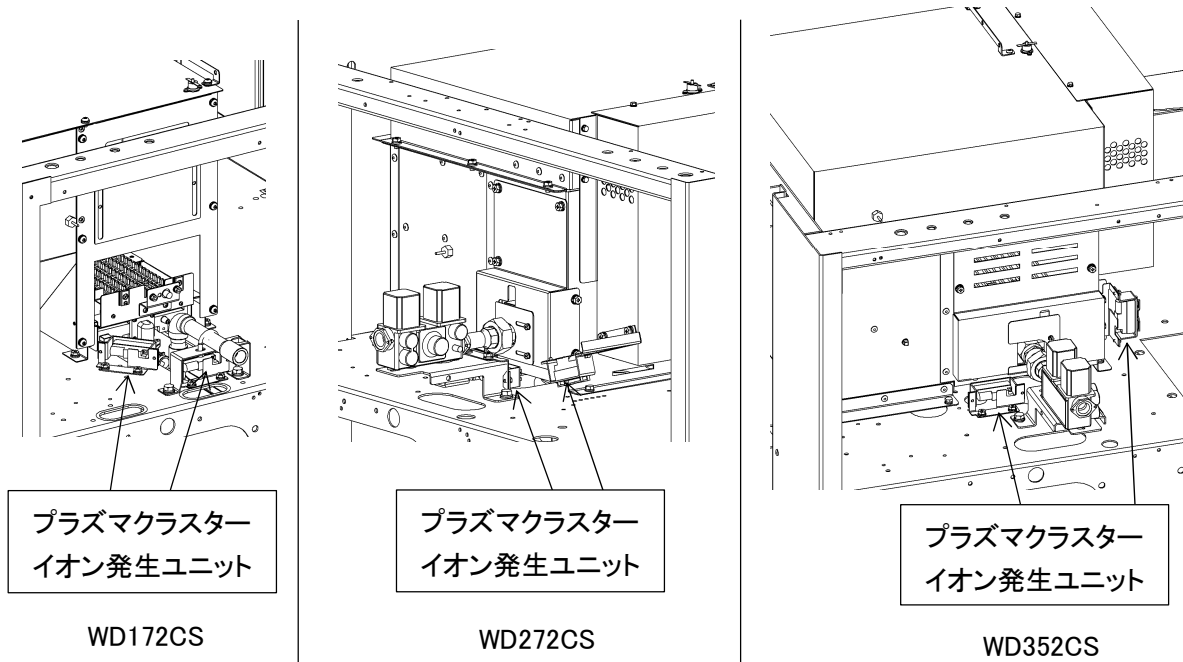


図 8-32

- ・ 取外し方法

電線コネクタを取り外し、M6 ボルト 2 カ所を取り外す。

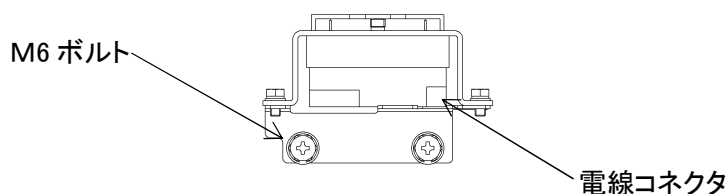


図 8-33

・ 清掃方法

綿棒の先端を水(あるいはアルコール)で湿らせて、プラズマクラスターイオン発生ユニットの針(電極針)2本とカバーに付着しているホコリ等の異物を取り除いてください。

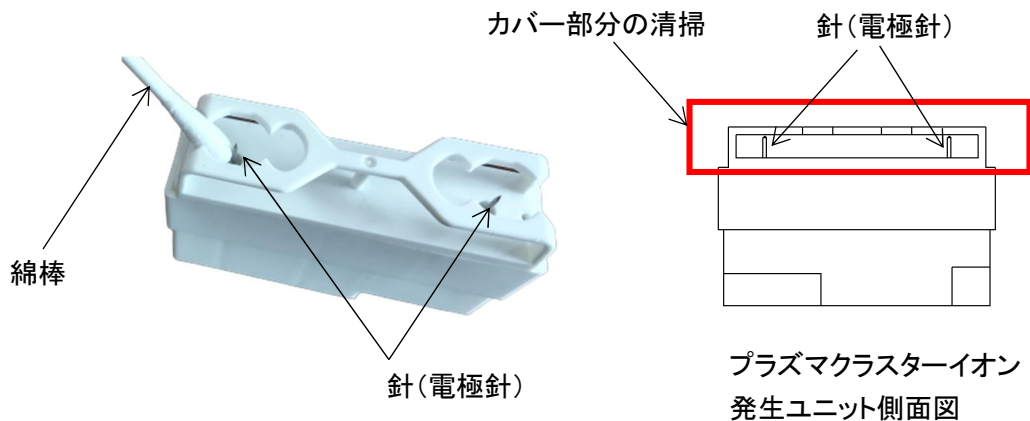


図 8-34

**重要/IMPORTANT!**

・ 性能が低下する可能性があるため、全てのカバーは取り付けて使用してください。

3) 交換時期

安定した高濃度プラズマクラスターイオンを放出するためには、定期的なプラズマクラスターイオン発生ユニットの交換が必要になります。19000 時間で交換となります。


I/O モニタ画面(図 7-24)の最後のページで確認してください。

入口温度サーミスタ	0	30℃
出口温度サーミスタ	0	30℃
出口制御温度	0	℃
水位センサ	1200	0/16
		0/10
風量	0	%
周波数指令	0	rpm
プラズマクラスター稼働時間	19000	時間
<a href="#">&lt;&lt; 主画面</a> <a href="#">&lt; 前ページ</a>		

図 8-35

## 9. エラー

### 9.1 エラーリセットの方法

	<b>警告／WARNING!</b>
<ul style="list-style-type: none"><li>・エラーが表示された場合は、必ずエラーの原因を解決し運転を再開すること。 エラーの原因が解決されぬままの運転再開は、機械への損害、人への傷害、死をもたらすおそれがあります。</li><li>・異常がある部品を交換しないで運転してはならない。より深刻な機械への損害、人への傷害をもたらします。異常を放置し使用を続けた事により、助長された機械への損害、人への傷害に対して山本製作所と系列会社及び、代理店はそれらに対し一切の責任を負いません。</li><li>・この項に書かれた内容、及び関連する他の項に書かれた内容を理解できない場合は、点検、調整、修理を試みてはならない。速やかに専門のサービス業者に点検、調整、修理を依頼すること。</li></ul>	

<b>重要／IMPORTANT!</b>
・この項に記載する数値については、標準設定値に基づきます。パラメータ設定を変更された場合はエラー発生条件が変更される項目があります。

- ・エラーが発生すると、画面にエラー番号が表示されます。  
[ 図 9-1(a) ]
- ・エラー番号を押すとエラー内容が表示されます。  
[ 図 9-1(b) ]
- ・エラー内容が表示されている画面で **リセット** を押すとエラーが解除されます。
- ・エラーが解除されると途中停止動作の状態になり、途中停止画面に切り替わります。[ 図 9-1(c) ]
- ・途中停止動作の画面では、任意のコース選択スイッチを押すことで、エラーが発生する前に行っていたコースの工程に戻ることができます。  
(7. 1. 6 参照)

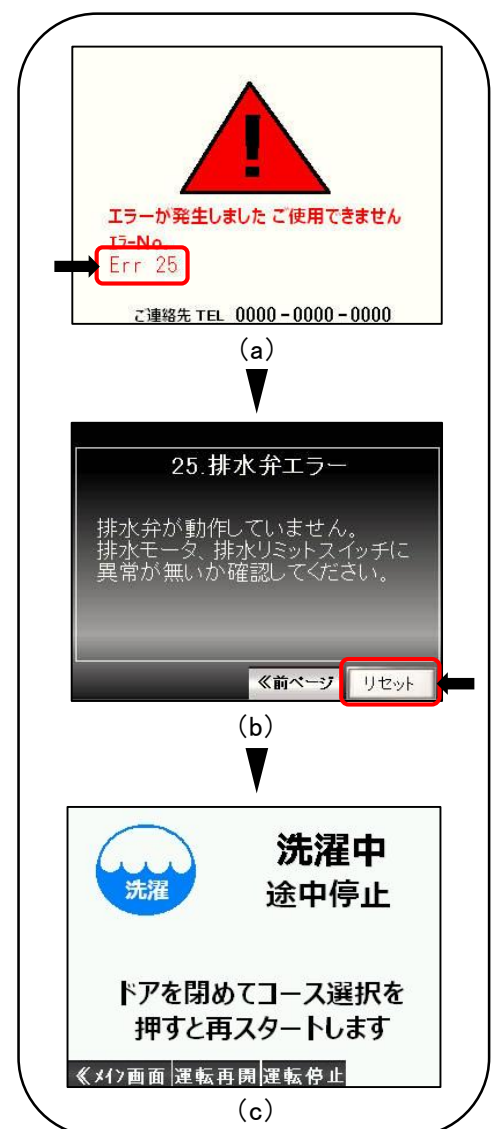

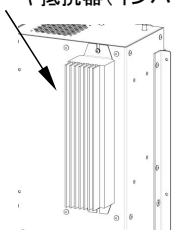


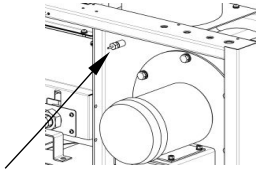
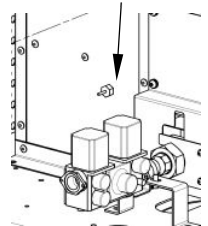
図 9-1

## 9.2 エラー表示と対処法

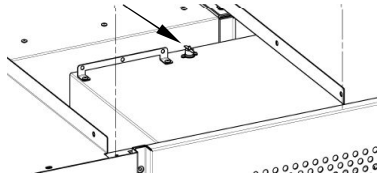
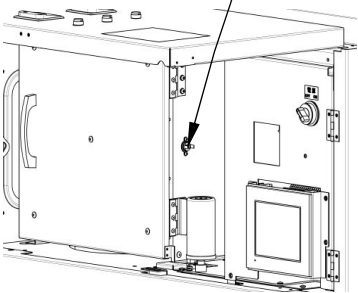
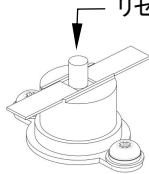
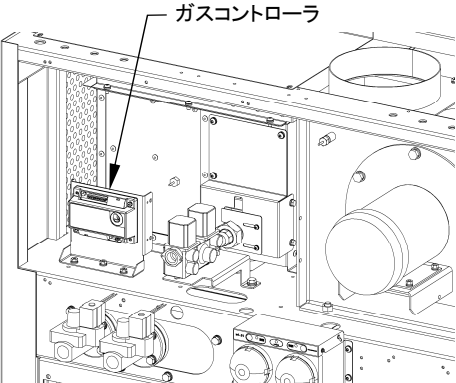
	<b>警告／WARNING!</b>
<ul style="list-style-type: none"> <li>・ 感電や機械の始動による、機械の損害、人への傷害や死に対するリスクを取り除くために、<b>メンテナンスを行う前に、この機械を電力供給から切り離すこと。外部のブレーカをOFFにすること。</b></li> <li>・ バッテリーは液漏れ、破裂、発熱、発火などのおそれがありますので、+、-の短絡、充電、分解、加熱、火への投入、強い衝撃を与えることなどは絶対に行わないでください。また、床に落下させるなどして強い衝撃を与えてしまったバッテリーは、液漏れするおそれがありますので絶対に使用しないこと。</li> <li>・ バッテリーの交換は十分な知識を持った技術者によって行われなければなりません。</li> <li>・ バッテリー交換中にバッテリーの代わりにメモリを保持するコンデンサが入っています。30分以上通電しておかないと、コンデンサに十分な電荷が蓄えられず、バッテリー交換中にデータが消えることがあります。</li> </ul>	

No.	エラー名	内容	復帰処理
6	バッテリーエラー	PLCのバッテリーが未接続、またはバッテリー電圧が低下しています。 PLC(制御盤内)  図 9-2	1. バッテリーの接続を確認してください。 2. 1で改善されない場合、バッテリーを交換してください。  ※警告をよく読んでから作業してください。
7	出口温度エラー	運転中に出口温度が設定値より15℃以上高くなりました。 ガス電磁弁が開いたままになっている可能性があります。	直ちにガスの元栓を閉じてください。 1. ガス弁の点検をしてください。(8. 3. 10 参照) 2. 出口サーミスタの点検をしてください。(図 9-4 参照) 3. 制御盤内のリレーの故障が考えられます。運転を停止した状態で点灯しているか調べてください。点灯したままの場合、リレーが故障している可能性があります。(CR4)
8	入口温度エラー	入口温度が設定値(195℃)よりも70℃以上高くなりました。 風の流れが阻害されている可能性があります。	1. リントフィルター、ダクト内を掃除してください。 2. ガス弁の点検をしてください。(8. 3. 10 参照) 3. 入口サーミスタの点検をしてください。(図 9-5 参照) 4. ファンモータが駆動するか確認してください。 (手動画面にて冷風を押すことで確認可能)
9	PLCエラー	PLCで異常が発生しました。	お問い合わせください。
15	振動検知エラー	振動検知の線が断線しています。 ※脱水時に振動を検知すると一度減速してさばき動作を行います。脱水を5回トライするとエラー履歴に残りますが、運転は継続し次の工程に進みます。	振動検知スイッチの点検を行ってください。(8. 3. 3 参照)
17	ドアエラー	運転中、またはドラム洗浄中に、ドアのリミットスイッチの信号がOFFになりました。 ドア閉リミットスイッチの故障、断線の可能性があります。	1. ドアを開閉してI/O モニタ画面でドア閉リミットスイッチの信号がON・OFFするか確認してください。(7. 7. 1 参照) 2. リミットスイッチの線の断線を確認してください。 (線番 44)

No.	エラー名	内容	復帰処理
22	インバータエラー	駆動モータ用のインバータ(INV1)で異常が発生しました。	<ol style="list-style-type: none"> <li>1. 付属のインバータのマニュアルをもとにインバータのエラーを確認してください。(インバータは後部のインバータボックス内)</li> <li>2. 脱水回転中に電源停止された次の起動時にインバータエラーが表示された場合、安全のためドアがロックされます。ロックは3分後に解除されます。</li> </ol>
25	排水弁動作エラー	排水弁が正常に動作していません。	<ol style="list-style-type: none"> <li>1. 排水弁モータが動作しているか確認してください。(8. 3. 7 参照)</li> <li>2. 排水弁モータ、リミットスイッチの線の断線を確認してください。(線番 R2、SO、45)</li> <li>3. 脱水回転中に電源停止された次の起動時に排水弁動作エラーが表示された場合、安全のためドアがロックされます。ロックは3分後に解除されます。</li> </ol>
26	排水エラー	排水弁が開いてから3分以内に排水されませんでした。 洗剤の泡が残っている可能性があります。 排水弁の動作異常、排水ホースの詰り、水位検知異常の可能性があります。又は、排水管の施工に問題があるかもしれません。	<ol style="list-style-type: none"> <li>1. バスケット内の泡を確認してください</li> <li>2. 排水弁の掃除をしてください。(8. 3. 7 参照)</li> <li>3. 排水管の配管が規定通り施工されているか確認してください。(5. 2 参照)</li> <li>4. 排水弁の動作を確認してください。(8. 3. 7 参照、7. 6 参照)</li> <li>5. 液面制御センサの点検をしてください。(8. 3. 4 参照)</li> <li>6. 電源をオフにして、排水弁モータの線の断線を確認してください。(線番 R2、SO、45) 液面制御センサの線の断線を確認してください。(線番 203)</li> </ol>
27	ブレーキ抵抗器サーマルエラー	ブレーキ抵抗器(回生抵抗器)のサーマルが作動しました。  ブレーキ抵抗器(インバータボックス裏)  図 9-3	<ol style="list-style-type: none"> <li>1. 電源をオフにして、回生抵抗サーマルの線の断線を確認してください。(線番 47)</li> <li>2. 断線していない場合はブレーキ抵抗器、またはインバータの故障が考えられます。 ブレーキ抵抗器の抵抗を測ってください。 (WD172CS: 無、WD272CS: 25Ω、WD352CS: 40Ω) 抵抗が異常な値を示した場合はブレーキ抵抗器、正常な値を示した場合はインバータを交換してください。</li> <li>3. 原因の排除が完了したらサーマルのリセットボタンを押してください。</li> </ol>

No.	エラー名	内容	復帰処理										
30	出口温度サーミスタ断線エラー	<p>出口温度サーミスタが断線しています。 サーミスタの断線、コネクタの抜け、接触不良の可能性が あります。</p>  <p>出口温度サーミスタ(機械後部)</p> <p>図 9-4</p>	<p>1. サーミスタのコネクタ部を確認してください。 2. コネクタを外して、サーミスタ側のピンの所で抵抗を測ってください。</p> <p>(テスターで測定) 断線した場合は∞もしくはオーバー表示を示します。下表は出口温度サーミスタの基準抵抗値です。実際は±5%程度の誤差があります。</p> <p>異常な値を示した場合はサーミスタを交換してください。</p> <table border="1" data-bbox="906 504 1420 593"> <thead> <tr> <th>温度℃</th> <th>0</th> <th>10</th> <th>20</th> <th>30</th> </tr> </thead> <tbody> <tr> <td>抵抗値 kΩ</td> <td>95.01</td> <td>60.48</td> <td>39.70</td> <td>26.68</td> </tr> </tbody> </table>	温度℃	0	10	20	30	抵抗値 kΩ	95.01	60.48	39.70	26.68
温度℃	0	10	20	30									
抵抗値 kΩ	95.01	60.48	39.70	26.68									
31	出口温度サーミスタ短絡エラー	<p>アナログ入出力に異常が発生しました。 サーミスタの短絡、PLC の故障の可能性が あります。</p>	<p>1. コネクタを外して、サーミスタ側のピンの所で抵抗を測ってください。 (テスターで測定) 短絡した場合、抵抗値は 0 に近い値を示します。異常な値を示した場合はサーミスタを交換してください。</p>										
32	入口温度サーミスタ断線エラー	<p>入口温度サーミスタが断線しています。 サーミスタの断線、コネクタの抜け、接触不良の可能性が あります。</p>  <p>入口温度サーミスタ(機械後部)</p> <p>図 9-5</p>	<p>1. サーミスタのコネクタ部を確認してください。 2. コネクタを外して、サーミスタ側のピンの所で抵抗を測ってください。</p> <p>(テスターで測定) 断線した場合は∞もしくはオーバー表示を示します。下表は入口温度サーミスタの基準抵抗値です。実際は±5%程度の誤差があります。</p> <p>異常な値を示した場合はサーミスタを交換してください。</p> <table border="1" data-bbox="906 1153 1401 1243"> <thead> <tr> <th>温度℃</th> <th>50</th> <th>60</th> <th>70</th> <th>80</th> </tr> </thead> <tbody> <tr> <td>抵抗値 kΩ</td> <td>71.86</td> <td>49.49</td> <td>34.16</td> <td>24.14</td> </tr> </tbody> </table>	温度℃	50	60	70	80	抵抗値 kΩ	71.86	49.49	34.16	24.14
温度℃	50	60	70	80									
抵抗値 kΩ	71.86	49.49	34.16	24.14									
33	入口温度サーミスタ短絡エラー	<p>アナログ入出力に異常が発生しました。 サーミスタの短絡、PLC の故障の可能性が あります。</p>	<p>1. コネクタを外して、サーミスタ側のピンの所で抵抗を測ってください。(テスターで測定)短絡した場合、抵抗値は 0 に近い値を示します。</p> <p>異常な値を示した場合はサーミスタを交換してください。</p>										
46	ファンインバータエラー	<p>ファンモータ用インバータ(INV2)で異常が発生 しました。</p>	<p>付属のインバータのマニュアルをもとにインバータのエラーを確認してください。</p> <p>(ファンインバータは後部のインバータボックス内)</p>										

No.	エラー名	内容	復帰処理
50	水位エラー	給水、給湯を開始してから7分が経過してもドラム内の水位が、設定水位まで上昇していません。 給水、給湯の元バルブが開かれていない可能性があります。 または、給水弁・給湯弁・排水弁の動作異常、漏れ、水位検知異常の可能性があります。	1. 給水、給湯の元バルブが開かれているか確認してください。 2. ストレーナの点検をしてください。 3. 手動操作で給水、給湯弁が動作しているか確認してください。 4. 排水弁の動作を確認してください。(8. 3. 7 参照) 給水、給湯、排水弁が動作していない場合、制御盤内のリレーの故障が考えられます。 (給水:CR3、給湯:CR2、排水:CR1) 5. 液面制御センサの点検をしてください。(8. 3. 4 参照) 6. 電源をオフにして、給水給湯弁、液面制御センサ、排水弁モータの線の断線を確認してください。 (給水:81、給湯:80、水位:203、排水:R2、SO)
53	速度到達信号エラー	インバータからの速度到達の入力信号(周波数到達信号)がありません。 線番 53 の断線、インバータの故障、モータ・主軸ベアリングの破損の可能性があります。	1. 電源をオフにして、速度到達信号の線の断線を確認してください。(線番 53) 2. 脱水運転中に IO モニタを表示し、インバータ周波数到達がオンになるか確認してください。インバータ周波数到達がオンにならない場合はインバータを交換してください。 3. モータや主軸から異音が生じていないか確認してください。異音がある場合は専門のサービス業者に点検を依頼してください。 4. オートグリスが残っているか、規定通りに設定されているか、給油配管の詰りが無いかな確認してください。 (インバータは後部のインバータボックス内部)
54	停止信号エラー	インバータからの停止信号(低速度信号)がありません。 線番 52 の断線、インバータの故障の可能性があります。	電源をオフにして、停止信号(低速度信号)の線の断線を確認してください。(線番 52) (インバータは後部のインバータボックス内部)
59	ドアロックエラー	ドアロックが検知できません。 運転中や手動操作中にドアロックが外れた可能性があります。	1. ドアロックリミットスイッチの点検をしてください。 (8. 3. 5 参照) 2. 電源をオフにして、ドアロックリミットスイッチの線の断線を確認してください。(線番 50)
82	不着火エラー	着火動作を 5 回繰り返しても燃焼反応がありません。 ガスの元栓が閉じている可能性があります。	1. ガスの元栓が開いているか確認してください。 2. スパークロッドの点検をしてください。 (8. 3. 9 参照)
87	負圧エラー	風量が低下しました。 風の流れが阻害されている可能性があります。	1. リントフィルター、ダクト内の掃除をしてください。 (8. 3. 14、8. 3. 15 参照) 2. ファンモータが駆動するか確認してください。 (手動画面にて冷風を押すことで確認可能) 3. 液面制御センサの点検をしてください。(8. 3. 4 参照)

No.	エラー名	内容	復帰処理
89	サーモスタット エラー	<p>入口側の温度が上昇していません。 入口、または出口のバイメタルサーモスタットが 作動している可能性があります。</p> <p>入口バイメタル(天井カバー内)</p>  <p>出口バイメタル(操作パネル裏)</p>  <p>図 9-6</p>	<p>復帰処理</p> <ol style="list-style-type: none"> <li>1. リントボックス、バーナボックスの表面温度が高くなりすぎている可能性があります。(入口: 150°C±5°C、出口: 90°C±5°C) リントフィルターとダクト内の掃除を行ってください。 (8.3.15、8.3.16 参照)</li> <li>2. 入口、又は出口のバイメタルサーモスタットのリセットボタンを押してください。</li> </ol>  <p>図 9-7</p> <ol style="list-style-type: none"> <li>3. サーモスタットが作動していない場合 着火動作が行われているか確認してください。 着火動作が行われていない場合は、ガスコントローラの故障、ガス コントローラに接続しているコネクタの抜け、断線、CR4 のリレーの 故障が考えられます。</li> </ol>  <p>図 9-8</p>

### 重要／IMPORTANT!

- ・ 復帰処理を行っても改善しない場合は、ご購入の販売店もしくはメーカーにお問い合わせください。
- ・ 修理や故障に関するお問い合わせは、ご購入の販売店にご連絡ください。

# 洗濯事業に関連する労働安全衛生法・規則について（乾燥設備）

本機は労働安全衛生法・規則に該当する機械です。

従って、下記の事項が使用者に義務づけられています。

必ず遵守して頂きますようお願いいたします。

## 乾燥設備に関する確認事項内容

### 1. 乾燥設備の使用（労働安全衛生規則第二百九十六条）

- 1) 危険物乾燥設備を使用するときは、あらかじめ、内部をそうじし、又は換気すること。
- 2) 危険物乾燥設備を使用するときは、乾燥に伴って生ずるガス、蒸気又は粉塵で爆発又は火災の危険があるものを安全な場所に排出すること。
- 3) 危険物乾燥設備を使用して加熱乾燥する乾燥物は、容易に脱落しないように保持すること。
- 4) 第二百九十四条第六号の乾燥設備（液体燃料又は可燃性ガスを熱源の燃料として使用する乾燥設備）を使用するときは、あらかじめ、燃焼室その他点火する箇所を換気した後、に点火すること。
- 5) 高温で加熱乾燥した可燃性の物は、発火の危険がない温度に冷却した後、に格納すること。
- 6) 乾燥設備（外面が著しく高温にならないものを除く。）に近接した箇所には、可燃性の物を置かないこと。

### 2. 乾燥設備作業主任者の選任（労働安全衛生規則第二百九十七条）

事業者は、乾燥の作業については、乾燥設備作業主任者技能講習を終了した者のうちから、乾燥設備作業主任者を選任しなければならない。

（乾燥設備作業主任者技能講習については、各都道府県の（社）労働基準協会等へお問い合わせ下さい。）

作業主任者を選任すべき乾燥機（施行令第六条八 イ、ロ）

- 1) 乾燥設備のうち、危険物等に係る設備で、内容積が一立方メートル以上のもの（施行令第六条八 イ）

該当機種・・・CB-2W、CT-2W、3W、4W

（ただし、危険物等に係る乾燥設備として使用する場合のみ対象となります）

- 2) 電気乾燥機 定格消費電力が 10 キロワット以上の電気乾燥機（施行令第六条八 ロ）

該当機種・・・電気式乾燥機全機種

- 3) ガス乾燥機 燃料の最大消費量が毎時一立方メートル以上のガス乾燥機（施行令第六条八 イ）

該当機種・・・ガス式乾燥機全機種（ただし、WD172CS、WD272CS の LP ガス仕様は除く）

なお、作業主任者を選任すべき乾燥機においては、労働安全衛生法により、設置・移転・変更届出が義務づけられていますので、設置する地域を管轄する労働基準監督署に届出てください。

### 3. 乾燥設備作業主任者の職務（労働安全衛生規則第二百九十八条）

事業者は、乾燥設備作業主任者に次の事項を行なわせなければならない。

- 1) 乾燥設備をはじめて使用するとき、又は乾燥方法若しくは乾燥物の種類を変えたときは、労働者にあらかじめ当該作業の方法を周知させ、かつ、当該作業を直接指揮すること。
- 2) 乾燥設備及びその附属設備について不備な箇所を認めるときは、直ちに必要な措置をとること。
- 3) 乾燥設備の内部における温度、換気の状態及び乾燥物の状態について随時点検し、異常を認めるときは、直ちに必要な措置をとること。
- 4) 乾燥設備がある場所を常に整理整頓し、及びその場所にみだりに可燃性の物をおかないこと。

#### 4. 定期自主検査(労働安全衛生規則第二百九十九条)

事業者は、乾燥設備及び附属設備については、一年以内ごとに一回、定期的に、次の事項について自主検査を行ない、記録し、これを三年間保存しなければならない。

##### 1) 点検すべき項目

- (1) 内面及び外面並びに内部のたな、わく等の損傷、変形及び腐食の有無
- (2) 危険物乾燥設備にあつては、乾燥に伴って生ずるガス、蒸気又は粉塵で爆発又は火災の危険があるものを排出するための設備の異常の有無
- (3) 第二百九十四条第六号の乾燥設備(液体燃料又は可燃性ガスを熱源の燃料として使用する乾燥設備)にあつては、燃焼室その他点火する箇所の換気のための設備の異常の有無
- (4) のぞき窓、出入口、排気孔等の開口部の異常の有無
- (5) 内部の温度の測定装置及び調整装置の異常の有無
- (6) 内部に設ける電気機械器具又は配線の異常の有無

##### 2) 記録すべき事項

- (1) 検査年月日
- (2) 検査方法
- (3) 検査箇所
- (4) 検査の結果
- (5) 検査を実施した者の氏名
- (6) 検査の結果に基づいて補修等の措置を講じたときは、その内容

##### 3) 補修等(労働安全衛生規則第三百条)

自主検査の結果、乾燥機又はその附属設備に異常をみとめたときは、補修その他必要な措置を講じた後でなければ、これらの設備を使用してはならない。

危険物等の取扱い等に関する取扱い(対象機種:クリーニング溶剤のうち引火点 65°C未満のもので洗濯・脱液した品物を乾燥する蒸気乾燥設備)

1. 危険物(労働安全衛生施行令 別表第一)を製造する場合等の措置(労働安全衛生規則第二百五十六条)

- 1) 爆発性の物(過酢酸等が該当)については、みだりに、火気その他点火源となるおそれがあるものに接近させ、加熱し、摩擦し、又は衝撃を与えないこと。
- 2) 発火性の物(該当なし)については、それぞれの種類に応じ、みだりに、火気その他点火源となるおそれのあるものに接近させ、酸化をうながす物若しくは水に接触させ、加熱し、又は衝撃を与えないこと。
- 3) 酸化性の物(次亜塩素酸ソーダが該当)については、みだりに、その分解がうながされるおそれのある物に接触させ、加熱し、摩擦し、又は衝撃を与えないこと。
- 4) 引火性の物(クリーニング溶剤のうち引火点 65°C未満のものが該当)については、みだりに、火気その他点火源となるおそれのあるものに接近させ、若しくは注ぎ、蒸発させ、又は加熱しないこと。
- 5) 危険物を製造し、又は取り扱う設備のある場所を常に整理整頓し、及びその場所に、みだりに、可燃性の物又は酸化性の物を置かないこと。

危険物に関しては、労働安全衛生規則を参照してください。

2. 作業指揮者(労働安全衛生規則第二百五十七条)

事業者は、危険物を製造し、又は取り扱う作業を行なうときは、当該作業の指揮者を定め、その者に当該作業を指揮させるとともに、次の事項を行なわせなければならない。

- 1) 危険物を製造し、又は取り扱う設備及び当該設備の附属設備について、随時点検し、異常を認めるときは、直ちに必要な措置をとること。
- 2) 危険物を製造し、又は取り扱う設備及び当該設備の附属設備がある場所における温度、湿度、遮(し)や)光及び換気の状態等について、随時点検し、異常を認めるときは、直ちに、必要な措置をとること。
- 3) 前各号に掲げるもののほか、危険物の取扱いの状況について、随時点検し、異常を認めるときは、直ちに、必要な措置をとること。
- 4) 前各号の規定によりとった措置について、記録しておくこと。



## 洗濯事業に関連する労働安全衛生法・規則について（遠心機械）

本機は労働安全衛生法・規則に該当する機械です。  
従って、下記の事項が使用者に義務づけられています。  
必ず遵守して頂きますようお願いいたします。

遠心機械に関する確認事項内容（対象機種；ドライクリーニング機、水洗機）

1. 内容物を取り出す場合の運転停止（労働安全衛生規則第百三十九条）  
機械の運転を停止してから内容物を取り出すこと。
2. 最高使用回転数をこえる使用の禁止（労働安全衛生規則第百四十条）  
機械の最高使用回転数をこえて使用しないこと。
3. 定期自主検査（労働安全衛生規則第百四十一条）  
一年以内ごとに一回、以下の自主検査を行ない、三年間記録を保存すること。

### 1) 点検すべき事項

- (1) 回転体の異常の有無
- (2) 主軸の軸受部の異常の有無
- (3) ブレーキの異常の有無
- (4) 外枠の異常の有無
- (5) 前各号に掲げる部分のボルトの緩みの有無

### 2) 記録すべき事項

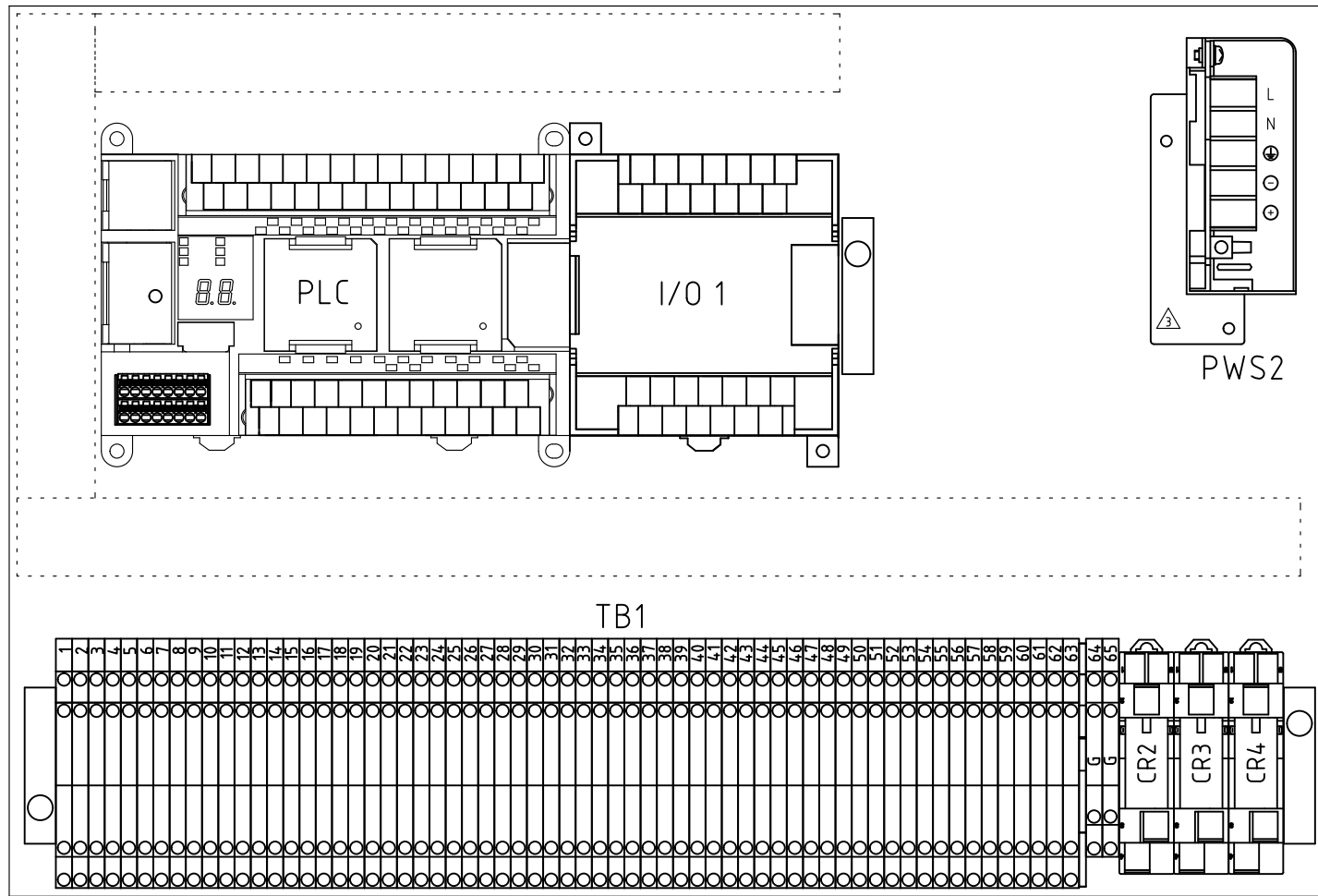
- (1) 検査年月日
- (2) 検査方法
- (3) 検査箇所
- (4) 検査の結果
- (5) 検査を実施した者の氏名
- (6) 検査の結果に基づいて補修等の措置を講じた時は、その内容

### 3) 補修等

点検を行ない、異常を認めた場合、直ちに補修その他の必要な措置を講じること。



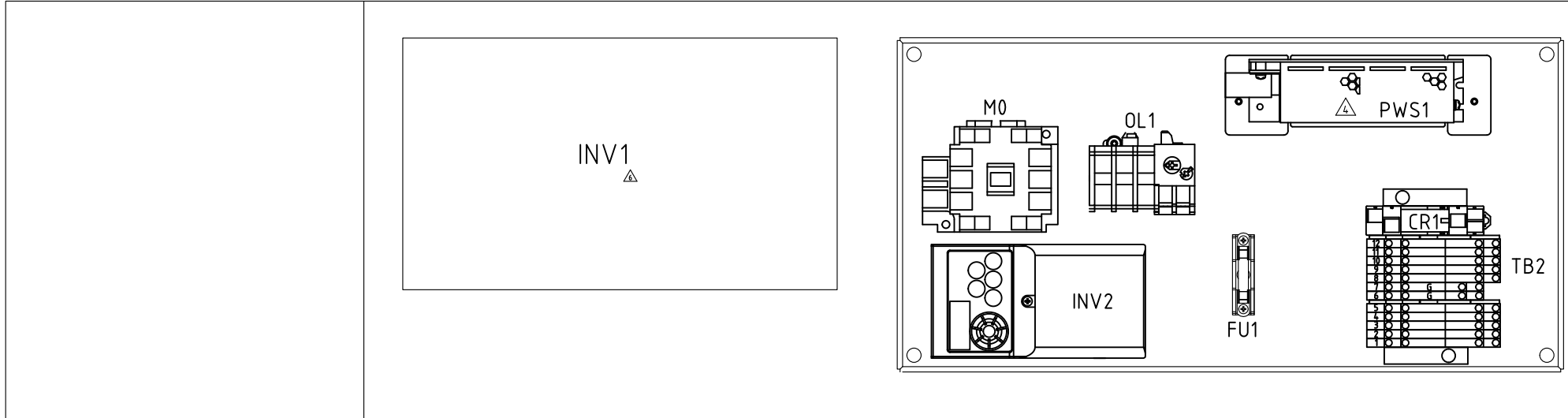
配布先	図
寸切	
資切	
シャ	
タレ	
バイ	
フレ	
レーザ	
曲	
スピ	
ガス切	
ロール	
機械	
製缶	
特機	
一機	
二機	
三機	
電	
資	
材	
木	
外	
注	
メッキ	
控	
合	
計	



SYMBOL NAME	PARTS NAME	MODEL	SYMBOL NAME	PARTS NAME	MODEL
PLC	PLC CPU Unit	CP1H-XA40DR-A	TB1	Terminal Block	PTTBS 2.5
I/O 1	PLC I/O Unit	CP1W-16ET	TB1	Ground terminal blocks	PT2.5-QUATTRO-PE
PWS2	Power Supply DC5V	<del>S8FS-G0150SC</del> △ S8FS-G0150SC	TB1	Terminal Block End Plate	D-STTBS2.5
CR2-4	Relays	<del>A11112124-DE24V</del> △ <del>R115-CL-B24</del> △ G2R-1-SN DC24			
CR2-4	Relays Socket	<del>A111111</del> <del>S115-058</del> △ △ P2RF-05			

-		CONTROL BOX		-	
MATERIAL	DRAWING NUMBER	PARTS NAME	pcs	ABSTRACT	WEIGHT LOT NO.
DESIGN DRAWING TANTO	10 9 8 7 6	5 4 3 2 1	trig. SCALE FREE	DRAWING NUMBER	製造開始月 '17-3
'16-12-28		2020.2-WD120CS追加開始 CR2-4の部品を変更 PWS2,CR2-4の部品を変更 ※を参照資料に変更 関係変更	2020/1/9 2019/2/6 2018/10/1 2017/1/17	<b>EWJKZ0300 (1/9)</b>	△ 旧図番: EWJKZ0000
MACHINE	洗濯乾燥機	PART	操作部	WD120CS, WD172CS WD272CS, WD352CS	LOT NO.

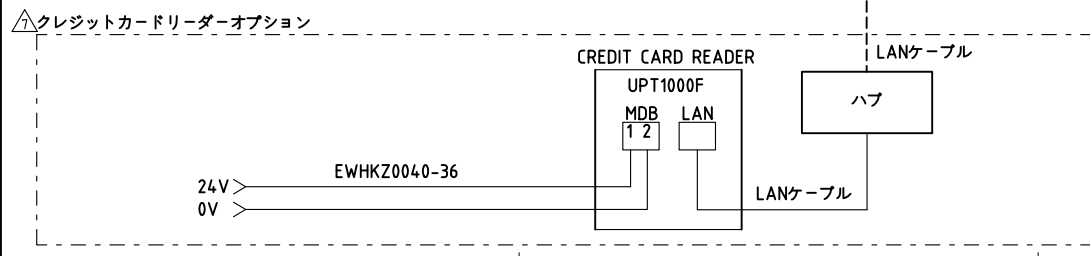
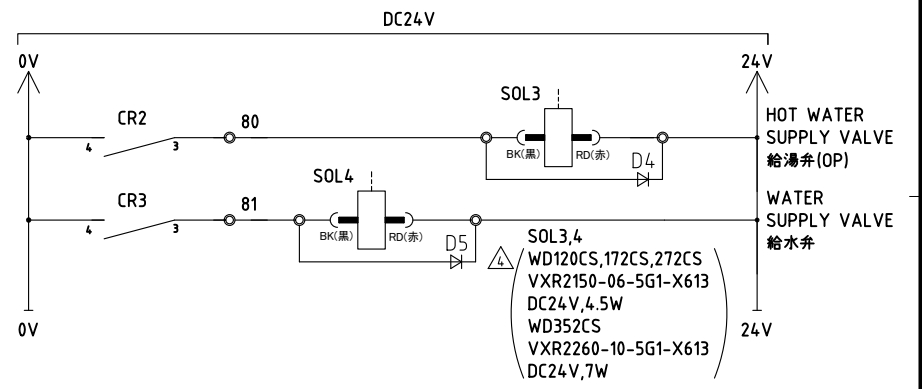
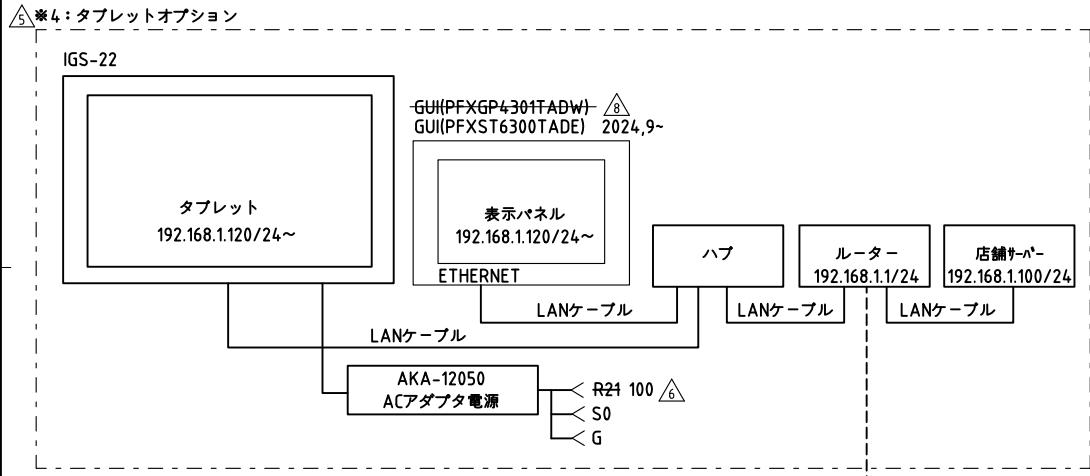
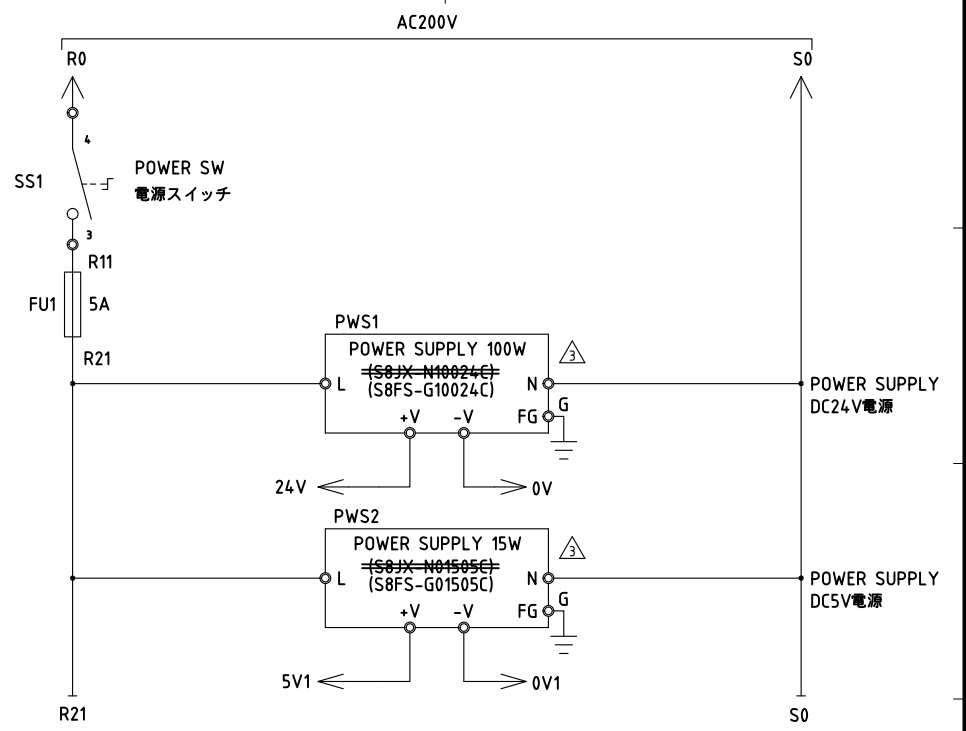
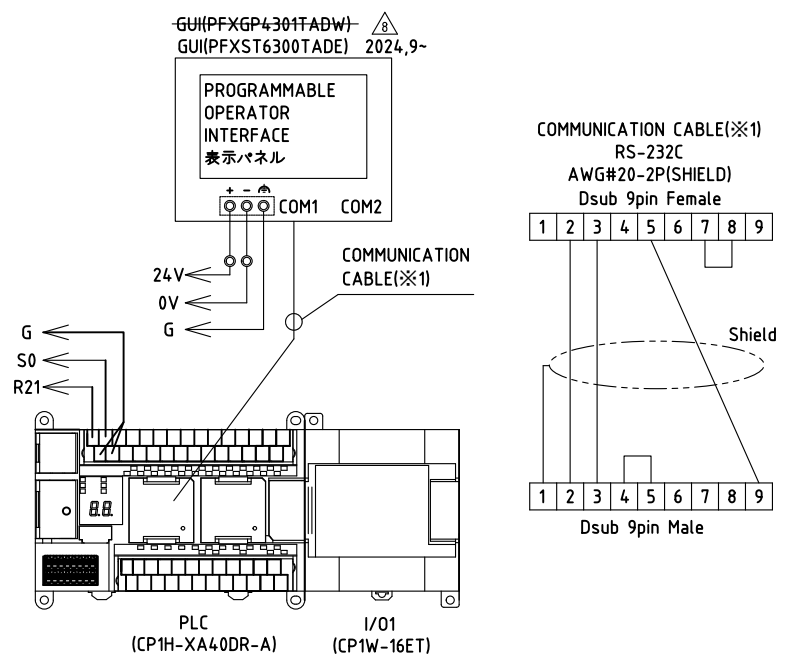
配布先	図
寸切	
資切	
シャ	
タレ	
バイ	
フレ	
レーザ	
曲	
スピ	
ガス切	
ロール	
機械	
製缶	
特機	
一機	
二機	
三機	
電気	
資材	
木型	
外注	
メッキ	
控	
合計	



SYMBOL NAME	PARTS NAME	MODEL	SYMBOL NAME	PARTS NAME	MODEL
INV1	Inverter (WD120CS)	VFAS3J-2022PL 2.2kw	FU1	Fuse	UL CSA FGA0-2 250V 5A
	Inverter (WD172CS)	[~2021.4]VF-AS1-2022PL 2.2kW (2021.5~)VF-AS3J-2022PL 2.2kW △	FU1	Fuse holder	F-700-A
	Inverter (WD272CS)	[~2021.6]VF-AS1-2037PL 3.7kW (2021.7~)VF-AS3J-2037PL 3.7kW △	CR1	Relays	<del>ANNH124-DC24V</del> △ <del>PHS-CL-DC24</del> △ G2R-1-SN DC24
		Inverter (WD352CS)	FR-A820-3.7K	CR1	Relays Socket
INV2	Inverter (WD120CS,172CS,272CS)	<-2512>FR-D720-0.4K <2601>FR-D820-0.4K △	TB2	Terminal Block	PTTBS 2.5
	Inverter (WD352CS)	<-2512>FR-D720-0.75K <2601>FR-D820-0.75K △	TB2	Ground Terminal Block	PT2.5-QUATTRO-PE
OL1	Thermal Relay (WD352CS)	TH-T25 3.6A △	TB2	Terminal Block End Plate	D-STTBS2.5
M0	Contactor	SD-T21 DC24V 2a2b			
PWS1	Power Supply DC24V	<del>S8FX-H10024E</del> △ S8FS-G10024C			

MATERIAL	DRAWING NUMBER	PARTS NAME	pcs	ABSTRACT	WEIGHT	LOT NO.
DESIGN DRAWING TANTO	10	5	trig.	DRAWING NUMBER		製造開始月 '17-3
	9	4		SCALE		
	8	3		FREE		
	7	2				
	6	1				
MACHINE		PART		WD120CS, WD172CS WD272CS, WD352CS		LOT NO.
		洗濯乾燥機		操作部		

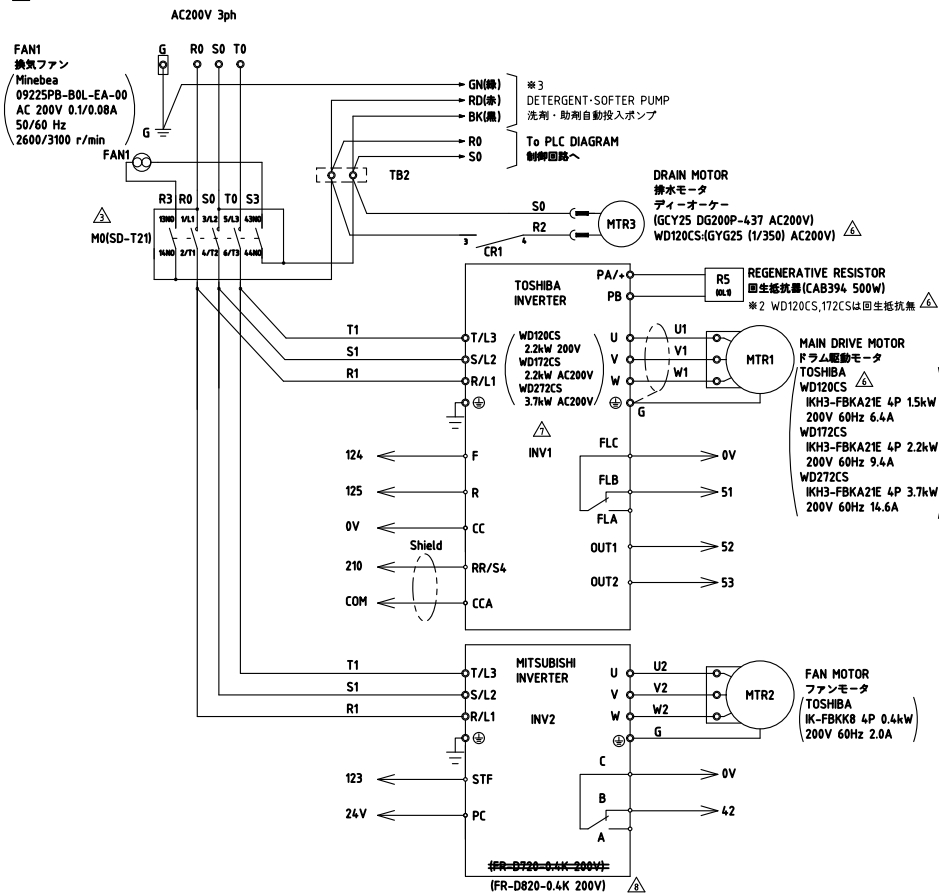
配布先	図
寸切	
資切	
シャ	
タレ	
バイ	
ブレ	
レーザ	
曲	
スピ	
ガス切	
ロール	
機械	
製缶	
特機	
一機	
二機	
三機	
電気	
資材	
木型	
外注	
メッキ	
控	
合計	



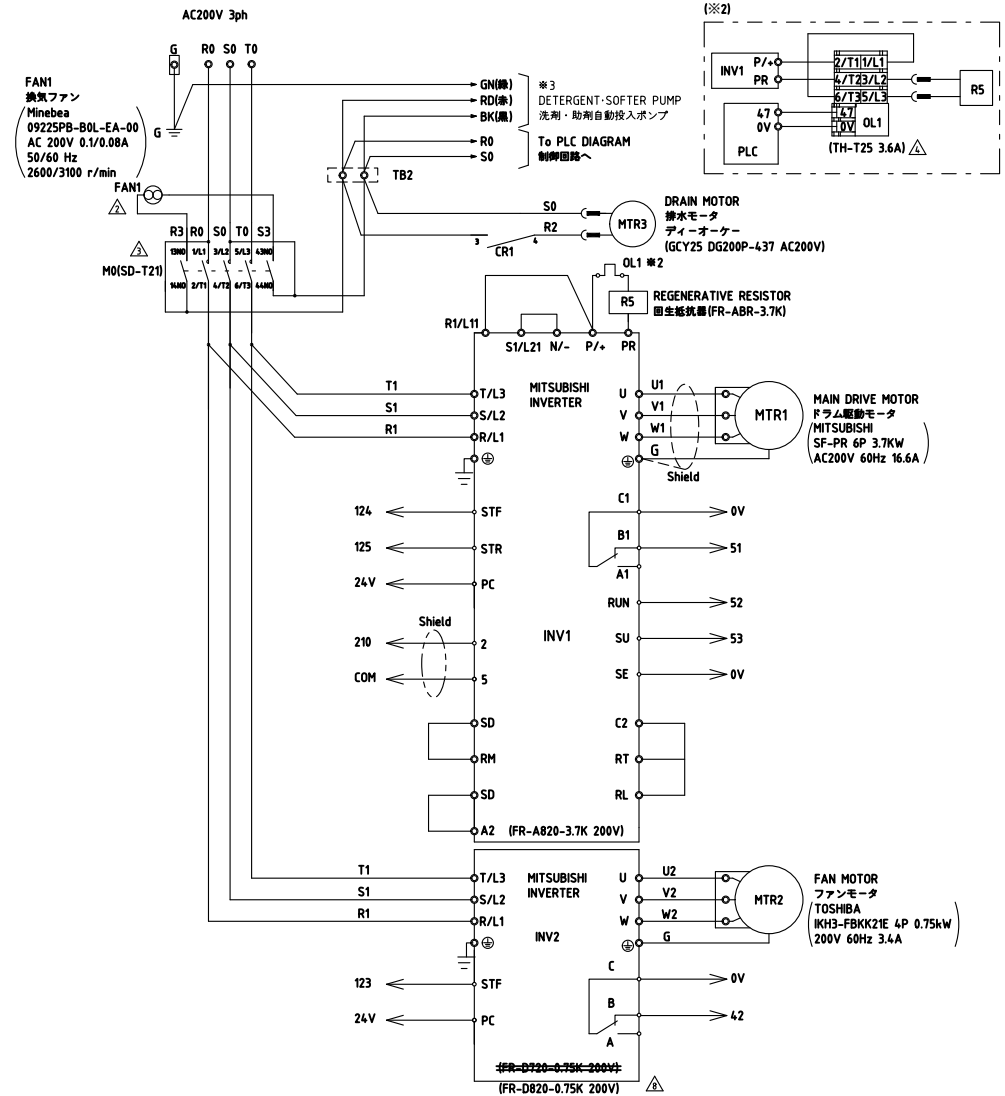
		AC200V/DC24V CIRCUIT PLC DIAGRAM			
MATERIAL	DRAWING NUMBER	PARTS NAME	pcs	ABSTRACT	WEIGHT LOT NO.
DESIGN DRAWING TANTO	1 0 9 8 7 6	5 2020/7/29 4 2020/7/29 3 2019/7/26 2 2019/10/11 1 2017/1/17	5 4 3 2 1	trig.	DRAWING NUMBER 製造開始月 '17.3
'16.12.28				SCALE FREE	<b>EWJKZ0300 (3/9)</b>
MACHINE		PART		WD120CS, WD172CS, WD272CS, WD352CS	LOT NO. - -
洗濯乾燥機		操作部		YAMAMOTO MANUFACTURING CO., LTD	

配布先	図
寸切	
資切	
シャ	
タレ	
バイ	
ブレ	
レーザ	
曲	
スピ	
ガス切	
ロール	
機械	
製缶	
特機	
一機	
二機	
三機	
電気	
資材	
木型	
外注	
メッキ	
控	
合計	

### WD120CS,172CS,272CS

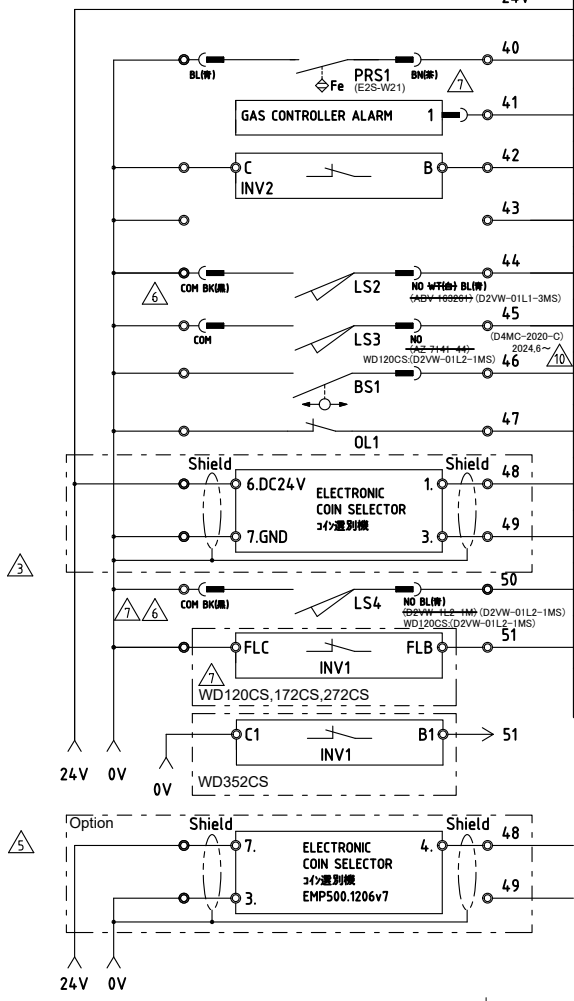


### WD352CS



		AC200V CIRCUIT			
MATERIAL	DRAWING NUMBER	PARTS NAME	pcs	ABSTRACT	WEIGHT
DESIGN	1 0	5 実録機を追加	2018/10/1	trig.	DRAWING NUMBER
DRAWING	9	4 TH-T25 3.6Aに訂正	2017/7/10	SCALE	製造開始月 '17.3
TANTO	8	10ボルト機用の高型式変更	2025/11/20	3 HD脚訂正	2017/3/22
	7	10ボルト機用の高型式変更	2024/3/21	2 FAN2を消去	2017/3/22
	6	2020.2-WD120CS生産開始	2020/1/9	1 関係変更	2017/1/17
MACHINE	PART		LOT NO.		
洗濯乾燥機	操作部		WD120CS, WD172CS WD272CS, WD352CS		
YAMAMOTO MANUFACTURING CO., LTD			△ 旧図番: EWJKZ0000		

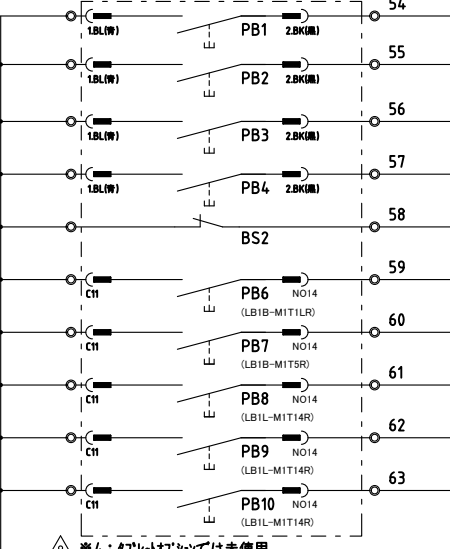
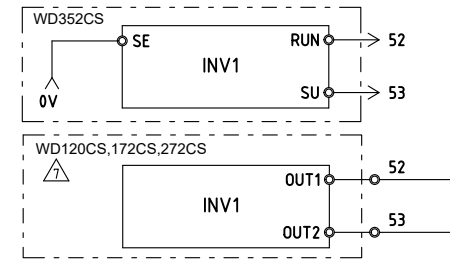
配布先	図
寸切	
資切	
シャ	
タレ	
バイ	
ブレ	
レーザ	
曲	
スピ	
ガス切	
ロール	
機械	
製缶	
特機	
一機	
二機	
三機	
電気	
資材	
木型	
外注	
メッキ	
控	
合計	



PLC・・・0ch  
(CP1H-XA40DR-A : UPPER/LEFT SIDE)

TERM No.	INPUT No.	NAME
L1	AC200V	PLC POWER 電源
L2	AC200V	
		FUNCTIONAL GROUND 機能接地
		PROTECTIVE GROUND 保護接地
COM	DC24V	INPUT COM 入力COM
00	0.00	<del>LIMIT BOX LIMIT SWITCH</del> LINT BOX PROXIMITY SENSOR リントボックス近接センサ
01	0.01	GAS CONTROLLER ERROR ガスコントローラエラー
02	0.02	FAN INVERTER ABNORMALITY ファン用インバータ異常
03	0.03	PREPAID プリカ¥100 信号(OP)
04	0.04	DOOR CLOSE LIMIT SWITCH ドアリミットスイッチ
05	0.05	DRAIN VALVE LIMIT SWITCH 排水弁リミットスイッチ
06	0.06	VIBRATION 振動検知
07	0.07	REGENERATIVE RESISTOR THERMAL 回生抵抗サーマル ※2
08	0.08	COIN SIGNAL コイン¥100 信号
09	0.09	COIN SIGNAL コイン¥500 信号
10	0.10	DOOR LOCK LIMIT SWITCH ドアロックリミットスイッチ
11	0.11	INVERTOR ABNORMALITY 駆動インバータ異常

△ 2020,1-リントボックスリミットスイッチを近接センサに変更  
2020,2-WD120CS生産開始

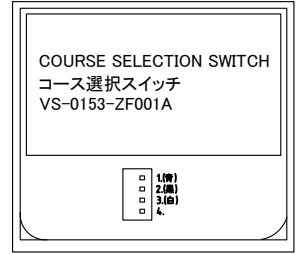


※4: 7-7リットボックスでは未使用

PLC・・・1ch  
(CP1H-XA40DR-A : UPPER/RIGHT SIDE)

TERM No.	INPUT No.	NAME
00	1.00	INVERTER LOW SPEED SIGNAL インバータ低速信号
01	1.01	INVERTER APPROACHING SIGNAL インバータ速度到達信号
02	1.02	COURSE 1 SELECTION SWITCH コース1選択スイッチ
03	1.03	COURSE 2 SELECTION SWITCH コース2選択スイッチ
04	1.04	COURSE 3 SELECTION SWITCH コース3選択スイッチ
05	1.05	COURSE 4 SELECTION SWITCH コース4選択スイッチ
06	1.06	VIBRATION SENSOR DISCONNECTION SIGNAL 振動検知断線確認
07	1.07	DRUM WASH SWITCH ドラム洗浄スイッチ
08	1.08	STOP SWITCH 停止スイッチ(OP)
09	1.09	LOW TEMPERATURE DRYING SWITCH 乾燥温度低
10	1.10	MEDIUM TEMPERATURE DRYING SWITCH 乾燥温度中
11	1.11	HIGH TEMPERATURE DRYING SWITCH 乾燥温度高

PB1-4,LT1-4



MATERIAL		DRAWING NUMBER		PLC INPUT		PARTS NAME		pcs		ABSTRACT		WEIGHT		LOT NO.		
DESIGN	1 0	LS3変更	2025/3/28	5	案内向352CS付 777リット箱 変更後記を追加	2018/10/1		trig.		DRAWING NUMBER				製造開始月	'17.3	
DRAWING	9	振動検知断線確認の力を追加	2021/7/15	4	停止スイッチの列を	2017/4/10		SCALE		EWJKZ0300 (5/9)						
TANTO	8	777リット箱を追加	2020/5/7	3	shieldを0Vに接続	2017/3/22		FREE								
	7	図中に記載	2020/1/15	2	PLC電源供給 保護接地確認	2017/2/23										
	6	LS2,LS4の部品を変更	2019/2/6	1	関係変更	2017/1/17										
MACHINE																

洗濯乾燥機

操作部

WD120CS, WD172CS  
WD272CS, WD352CS

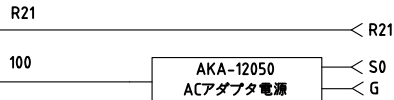
YAMAMOTO MANUFACTURING CO., LTD

配布先 図  
寸切  
資切  
シャ  
タレ  
バイ  
ブレ  
レーザ  
曲  
スピ  
ガス切  
ロール  
機械  
製缶  
特機  
一機  
二機  
三機  
電気  
資材  
木型  
外注  
メッキ  
控  
合計

※7: タブレットオプション (タブレット連隔再起動追加に伴いタブレット電源出力追加)

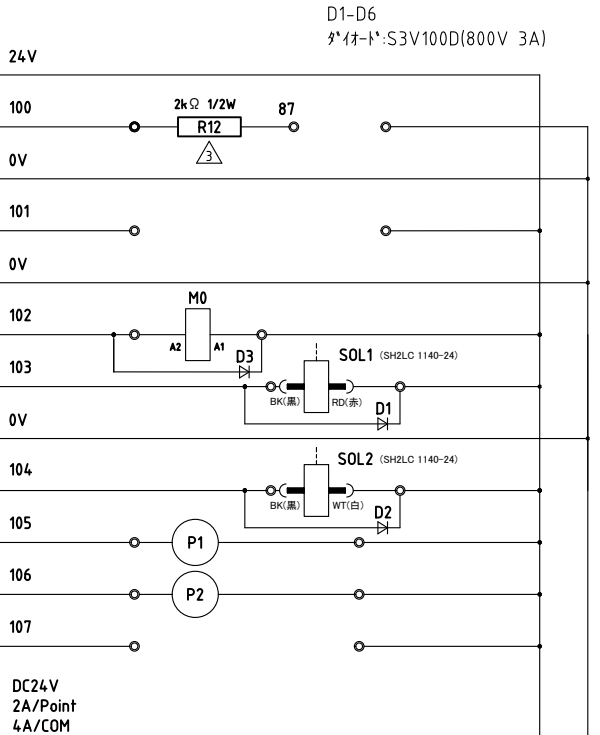
PLC・・・100ch  
(CP1H-XA40DR-A)

TERM No.	OUTPUT No.	
COM		R21
00	100.00	タブレット電源

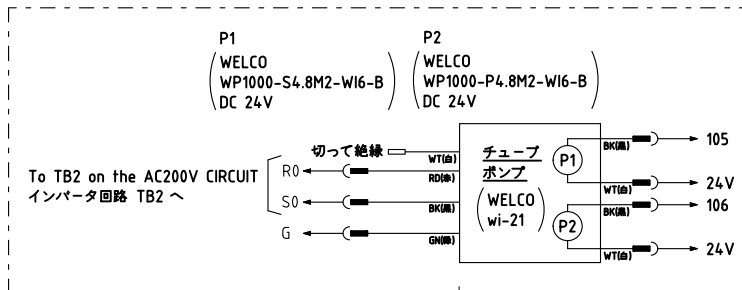


PLC・・・100ch  
(CP1H-XA40DR-A : LOWER SIDE)

TERM No.	OUTPUT No.	NAME
COM		24V
00	100.00	未使用 (※7 タブレット電源) △6
COM		0V
01	100.01	DOOR BLIND ドアブラインド(OP) △8
COM		0V
02	100.02	POWER SUPPLY 動力電源
03	100.03	DOOR LOCK ON ドアロックON
COM		0V
04	100.04	DOOR LOCK OFF ドアロックOFF
05	100.05	DETERGENT PUMP 洗剤ポンプ ※3
06	100.06	SOFTER PUMP 助剤ポンプ ※3
07	100.07	PUMP 3(OP) ポンプ3(OP) △

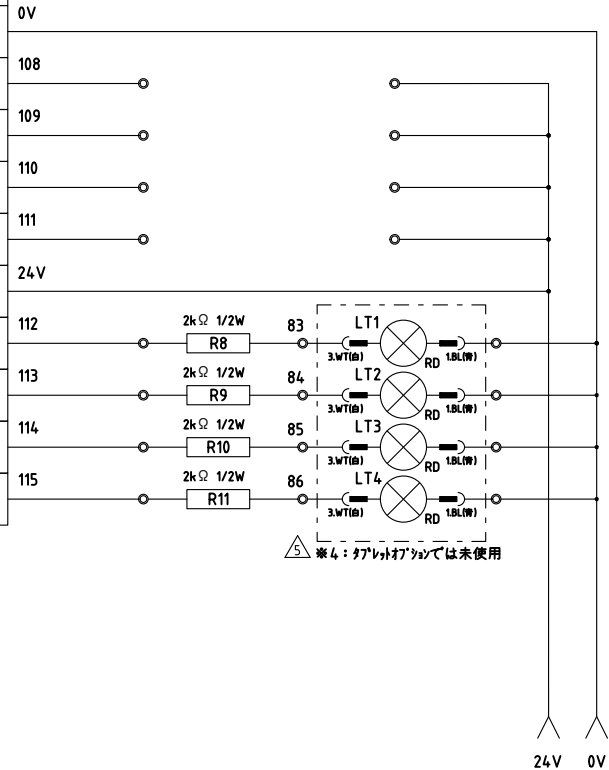


※3 DETERGENT-SOFTER PUMP  
洗剤・助剤ポンプ



PLC・・・101ch  
(CP1H-XA40DR-A)

TERM No.	OUTPUT No.	NAME
COM		0V
00	101.00	PUMP 4(OP) ポンプ4(OP) △
01	101.01	PUMP 5(OP) ポンプ5(OP) △
02	101.02	PUMP 6(OP) ポンプ6(OP) △
03	101.03	UNUSED 未使用
COM		24V
04	101.04	COURSE 1 LAMP コース1ランプ
05	101.05	COURSE 2 LAMP コース2ランプ
06	101.06	COURSE 3 LAMP コース3ランプ
07	101.07	COURSE 4 LAMP コース4ランプ



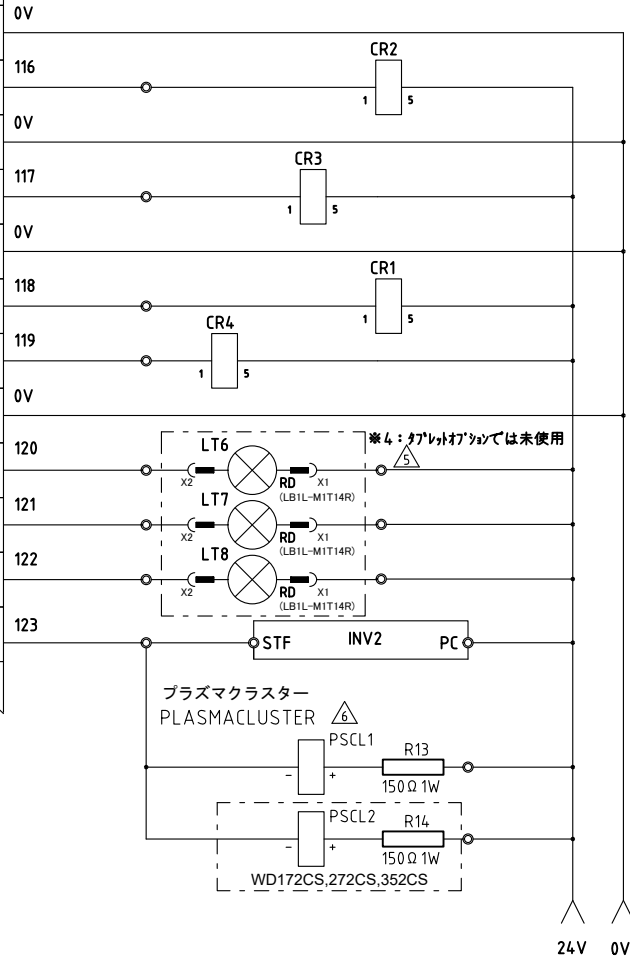
DC24V  
2A/Point  
4A/COM

-		PLC OUTPUT (1/2)		-		-	
MATERIAL	DRAWING NUMBER	PARTS NAME	pcs	ABSTRACT	WEIGHT	LOT NO.	
DESIGN DRAWING TANTO	1 0	5	2020/5/9	trig.		製造開始月 '17-3	
	9	4	2020/7/9	SCALE			
	8	3	2019/2/6	FREE			
	7	2	2018/10/1				
	6	1	2017/1/17				
MACHINE	PART			WD120CS, WD172CS	LOT NO.		
洗濯乾燥機	操作部			WD272CS, WD352CS			

配布先	図
寸切	
資切	
シャ	
タレ	
バイ	
ブレ	
レーザ	
曲	
スピ	
ガス切	
ロール	
機械	
製缶	
特機	
一機	
二機	
三機	
電気	
資材	
木型	
外注	
メッキ	
控	
合計	

PLC・・・102ch  
(CP1W-16ET : UPPER SIDE)

TERM No.	OUTPUT No.	NAME
COM	0V	0V
00	102.00	HOT WATER SUPPLY VALVE 給湯弁(OP)
COM	0V	0V
01	102.01	WATER SUPPLY VALVE 給水弁
COM	0V	0V
02	102.02	DRAIN MOTOR 排水弁
03	102.03	GAS CONTROLLER ガスコントローラ
COM	0V	0V
04	102.04	LOW TEMPERATURE DRYING LAMP 乾燥温度低
05	102.05	MEDIUM TEMPERATURE DRYING LAMP 乾燥温度中
06	102.06	HIGH TEMPERATURE DRYING LAMP 乾燥温度高
07	102.07	FAN MOTOR ファンインバータ

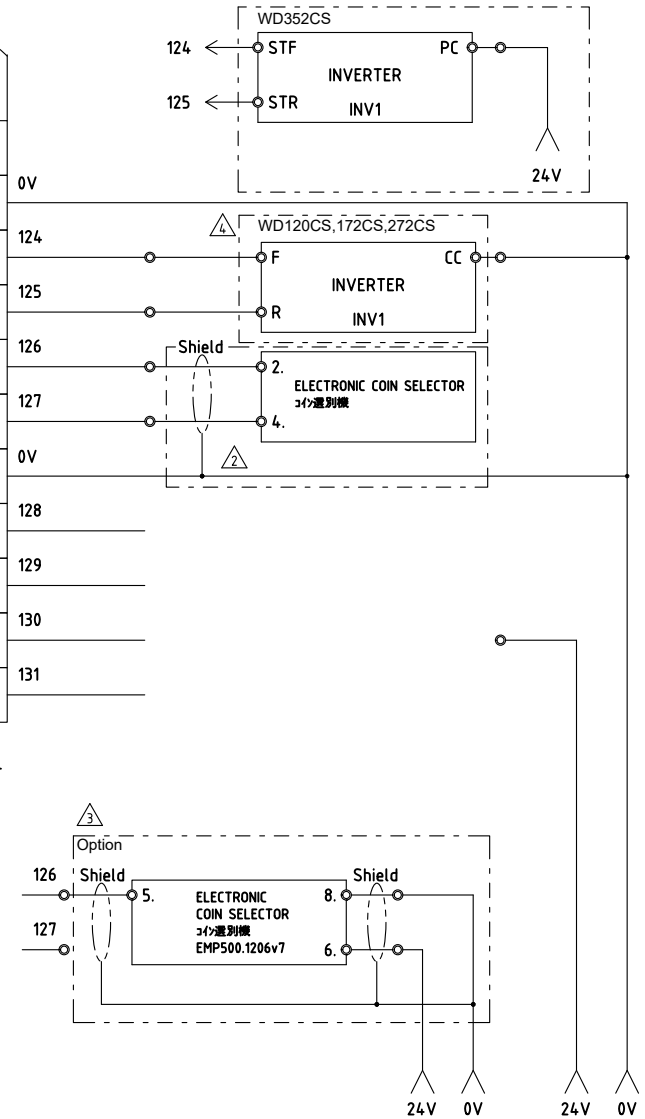


DC24V  
0.3A/Point  
0.9A/COM

PLC・・・103ch  
(CP1W-16ET : ~~UPPER~~ LOWER SIDE)

TERM No.	OUTPUT No.	NAME
COM	0V	0V
00	103.00	FORWARD SIGNAL 正転信号
01	103.01	REVERSE SIGNAL 逆転信号
02	103.02	NOT ACCEPTED SIGNAL ¥100禁止信号
03	103.03	NOT ACCEPTED SIGNAL ¥500禁止信号
COM	0V	0V
04	103.04	UNUSED 未使用
05	103.05	UNUSED 未使用
06	103.06	UNUSED 未使用
07	103.07	UNUSED 未使用

DC24V  
0.3A/Point  
0.9A/COM



MATERIAL	DRAWING NUMBER	PARTS NAME	pcs	ABSTRACT	WEIGHT	LOT NO.
DESIGN	1 0	5	2020/8/29	trig.		
DRAWING	9	4	2020.2-WD120CS生産開始	SCALE		
TANTO	8	3	2020/7/9	FREE		
	7	2	海外向け対応 47700000 実務表記を追加			
	6	1	shieldを0Vに接続			
		1	2017/3/23			
MACHINE		PART		WD120CS, WD172CS		
				WD272CS, WD352CS		

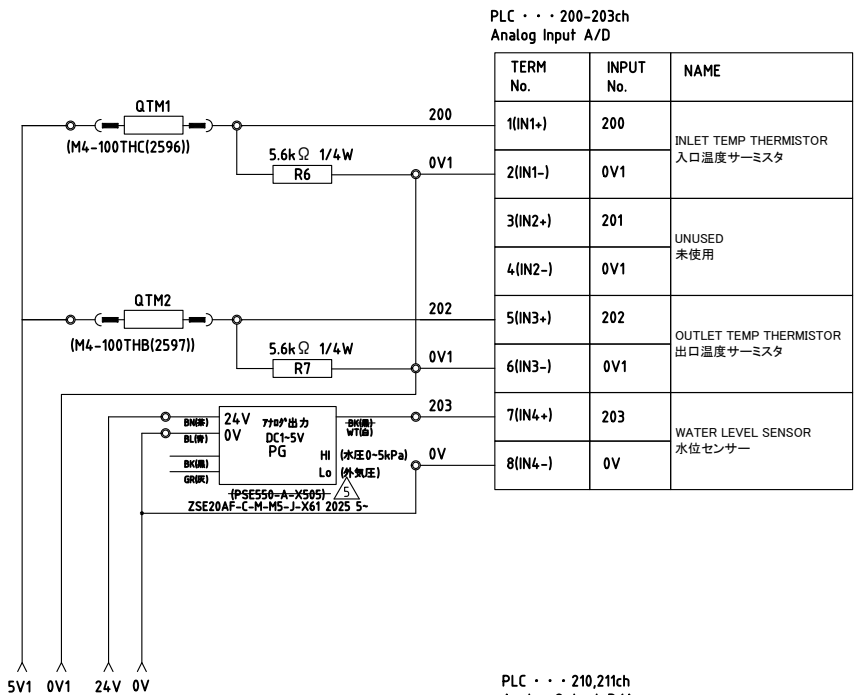
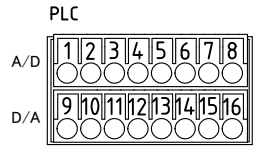
洗濯乾燥機

操作部

EWJKZ0300 (7/9)

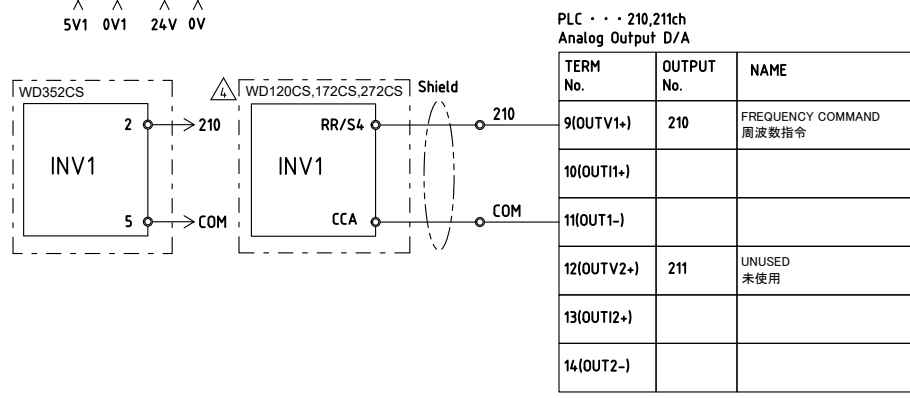
YAMAMOTO MANUFACTURING CO., LTD

配布先	図
寸切	
資切	
シャ	
タレ	
バイ	
ブレ	
レーザ	
曲	
スピ	
ガス切	
ロール	
機械	
製缶	
特機	
一機	
二機	
三機	
電気	
資材	
木型	
外注	
メッキ	
控	
合計	



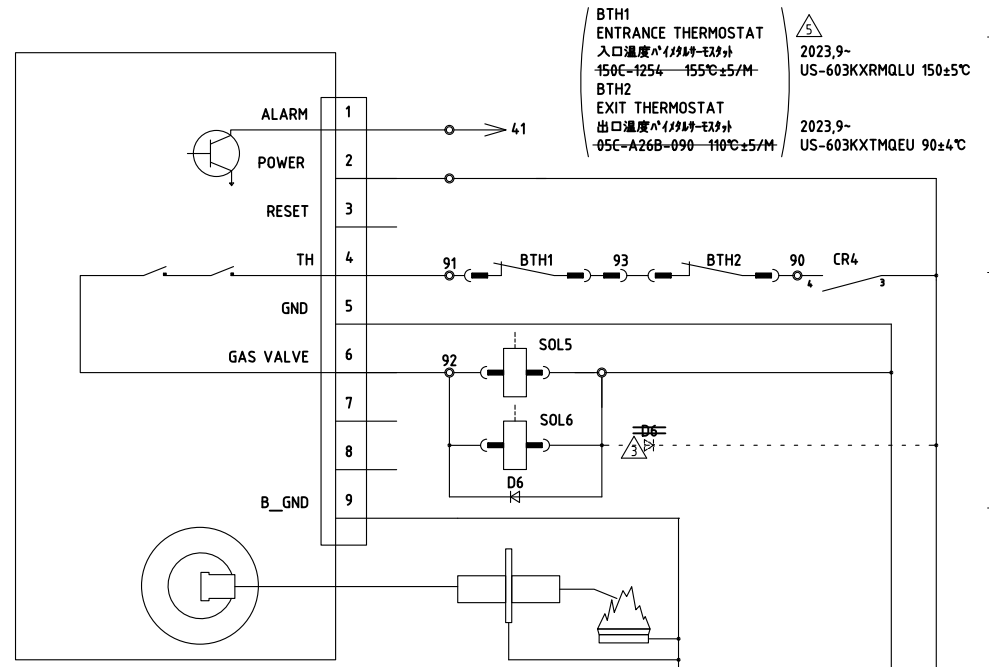
PLC・・・200-203ch  
Analog Input A/D

TERM No.	INPUT No.	NAME
1(IN1+)	200	INLET TEMP THERMISTOR 入口温度サーミスタ
2(IN1-)	0V1	
3(IN2+)	201	UNUSED 未使用
4(IN2-)	0V1	
5(IN3+)	202	OUTLET TEMP THERMISTOR 出口温度サーミスタ
6(IN3-)	0V1	
7(IN4+)	203	WATER LEVEL SENSOR 水位センサー
8(IN4-)	0V	



PLC・・・210,211ch  
Analog Output D/A

TERM No.	OUTPUT No.	NAME
9(OUTV1+)	210	FREQUENCY COMMAND 周波数指令
10(OUTV1-)		
11(OUTV1-)		UNUSED 未使用
12(OUTV2+)	211	
13(OUTV2+)		
14(OUTV2-)		



DIRECT SPARK IGNITION CONTROLS  
FENWAL 35-405200-001

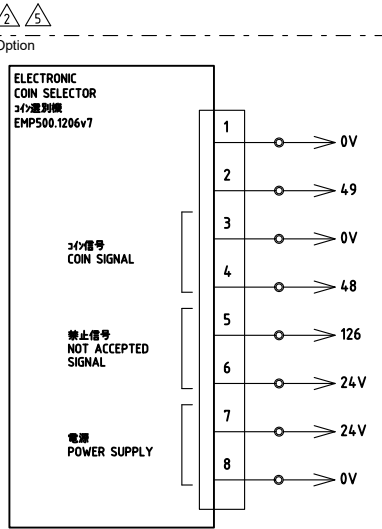
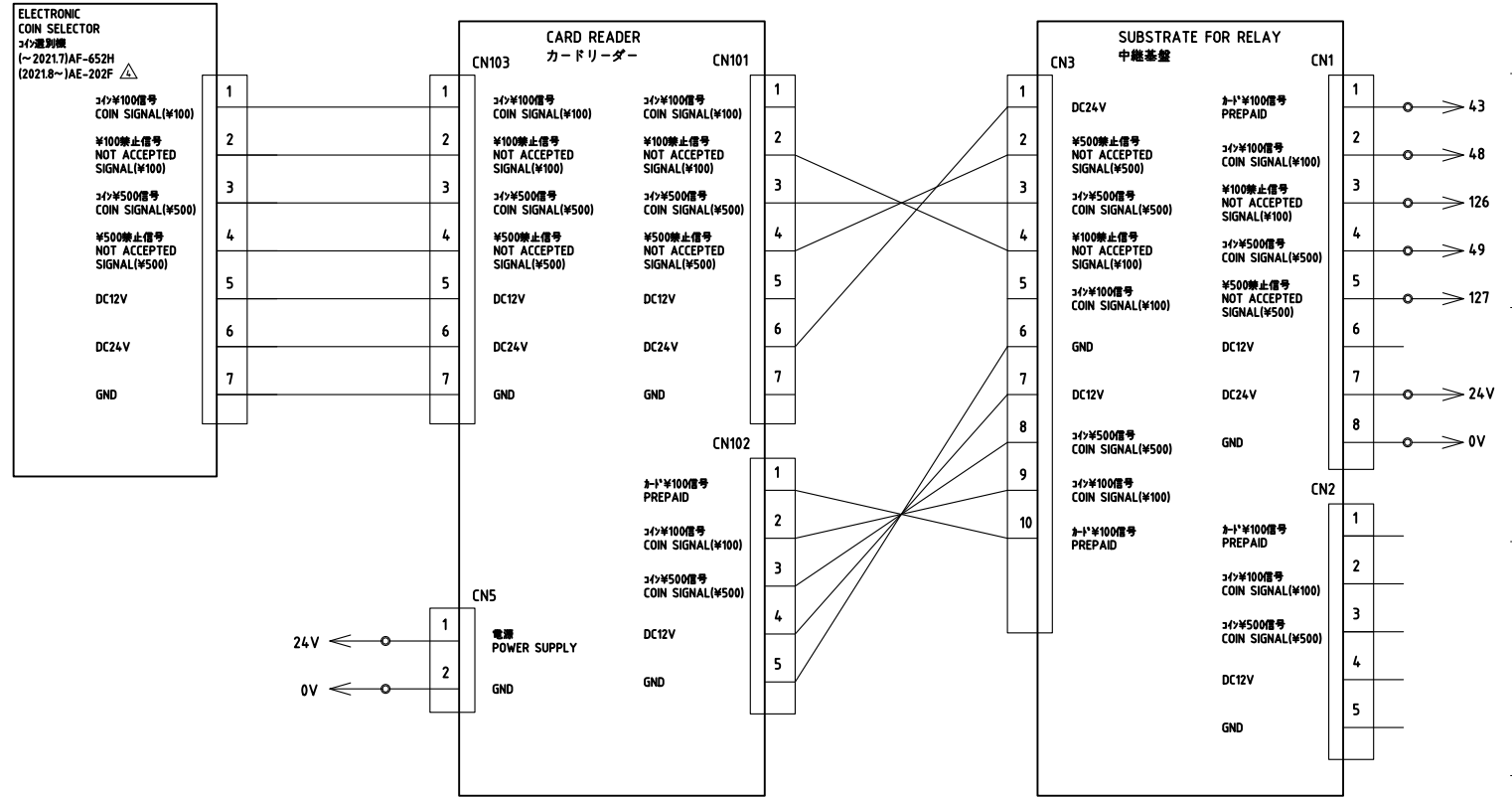
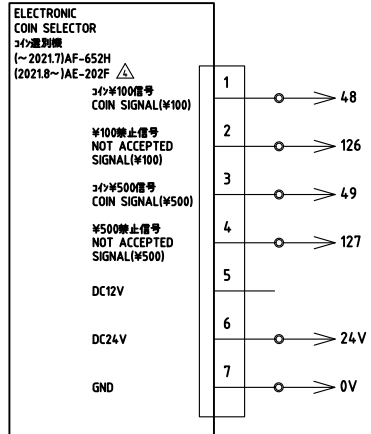
( SPARK ROD  
スパークロッド  
FENWAL 22-100001-045  
SPARK CABLE  
スパークケーブル  
FENWAL 05-129608-624 )

( SOL5(バーナー側), SOL6(接続側)  
GAS ELECTROMAGNETIC VALVE  
ガス電磁弁  
WD120CS,172CS  
UV12-48 DC24V  
WD272CS,352CS  
WS-102D DC24V  
10.5W±2W )

-		ANALOG INPUT/OUTPUT IGNITION CONTROLS		-	
MATERIAL	DRAWING NUMBER	PARTS NAME	pcs	ABSTRACT	WEIGHT
DESIGN	1 0	5 PG.BTH1.BTH2実装	2025/3/28	DRAWING NUMBER	製造開始月 '17.3
DRAWING	9	4 2020.2-WD120CS生産開始	2020/7/9		
TANTO	8	3 D6の経路を変更	2019/2/28		
	7	2 実装部品を追加	2018/10/1		
	6	1 図面変更	2017/1/17		
MACHINE		PART			
洗濯乾燥機		操作部		EWJKZ0300 (8/9)	
		△ 旧図番: EWJKZ0000		LOT NO.	
				-	

配布先	図
寸切	
資切	
シャ	
タレ	
バイ	
ブレ	
レーザ	
曲	
スピ	
ガス切	
ロール	
機械	
製缶	
特機	
一機	
二機	
三機	
電気	
資材	
木型	
外注	
メッキ	
控	
合計	

# CARD READER OPTION カードリーダーオプション



Can not be used with CARD READER.

-		COIN SELECTOR CARD READER		-		-		-	
MATERIAL	DRAWING NUMBER	PARTS NAME		pcs	ABSTRACT		WEIGHT	LOT NO.	
DESIGN DRAWING TANTO '16.12.28	10	5	Optionの選別機0V,49V増設	2022/3/23	trig.	DRAWING NUMBER		製造開始月 '17.3	
	9	4	コイン選別機型式変更	2021/3/17	SCALE	<b>EWJKZ0300 (9/9)</b>		△ 旧図番: EWJKZ0000	
	8	3	2020.2-WD120CS生産開始	2020/1/9	FREE				
	7	2	海外向け24V24W LED照明器具規格変更	2018/10/1					
	6	1	図番変更	2017/1/17					
	MACHINE	PART		△		WD120CS, WD172CS WD272CS, WD352CS		LOT NO.	
洗濯乾燥機		操作部				-		-	

