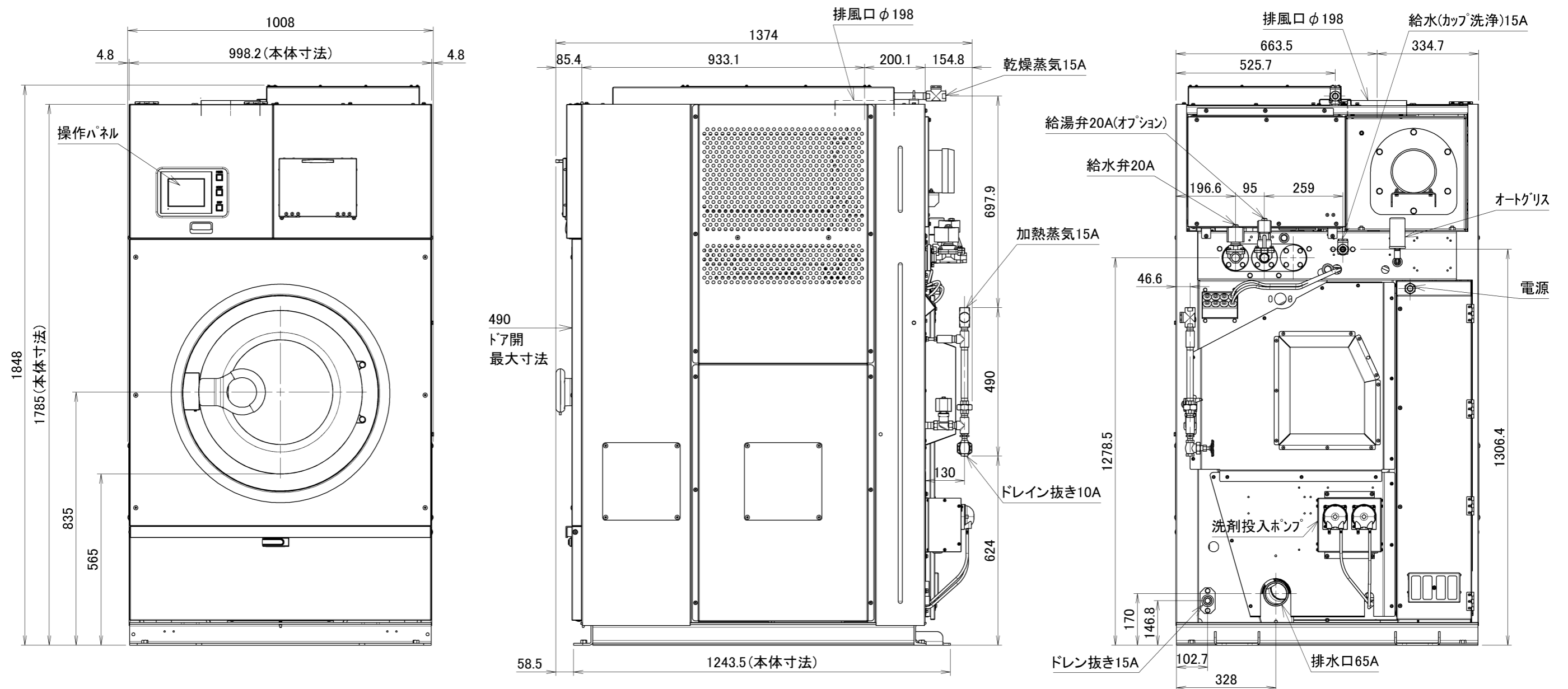
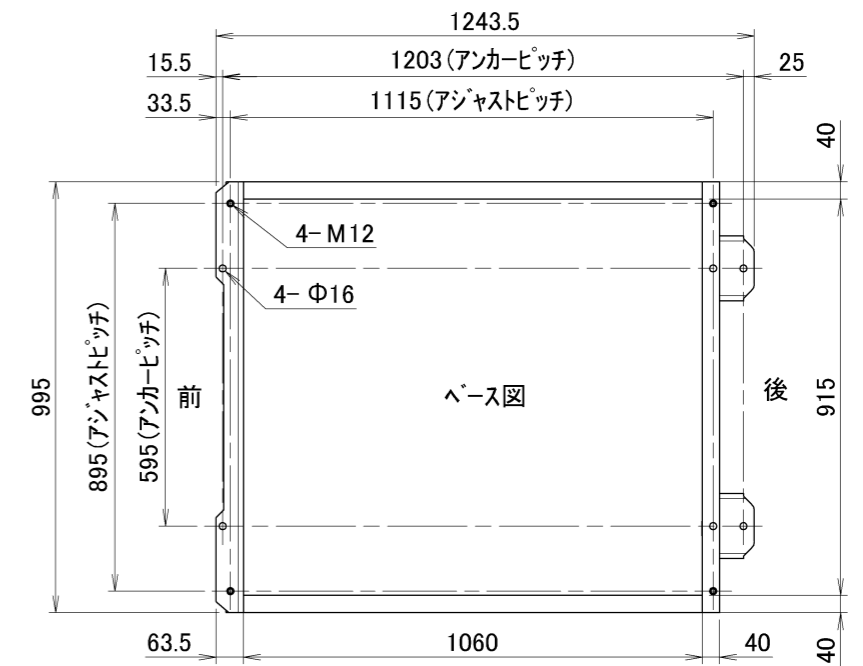


2021.01~

型式	WD162S		
洗濯容量	16kg	給水・給湯口径	20A
乾燥容量	11kg	排水口径	65A
ドラム寸法	φ762×600mm	加熱蒸気/ドレン抜き	15A/10A
ドラム回転数(洗浄)	20-50min ⁻¹	乾燥蒸気/ドレン抜き	15A/15A
ドラム回転数(脱水)	100-880min ⁻¹ (330G)	水量	10段階水位 22-184L
定格電圧	3相 AC200V	蒸気消費量	35kg/h
ブレーカ容量	30A	ダクト径	φ200mm
駆動モータ	3.7kW 4P	機械出口風量	18.0m ³ /min
ファンモータ	0.4kW 4P	機械最大寸法	間口1008×奥行1374×高さ1848mm
		機械重量	890kg



WD162S外観図