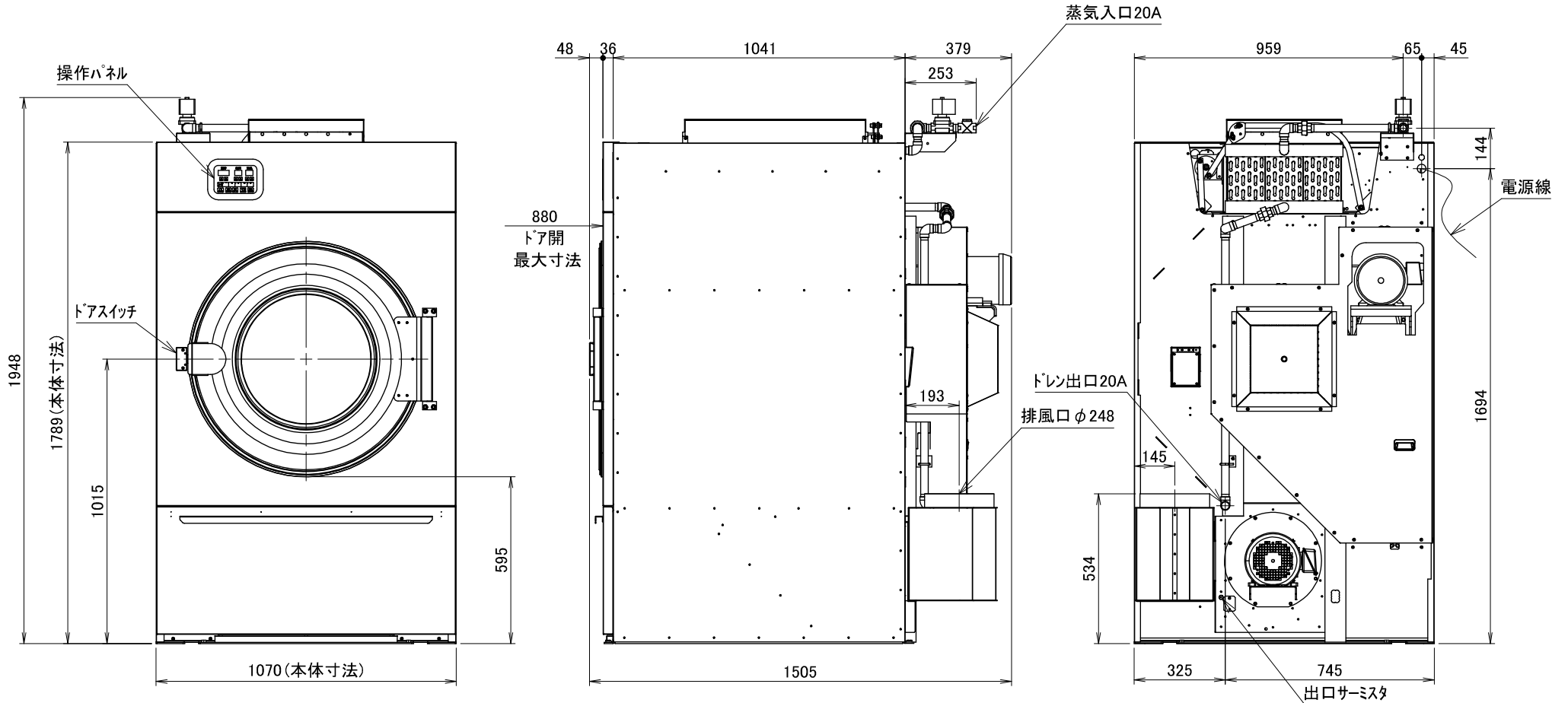
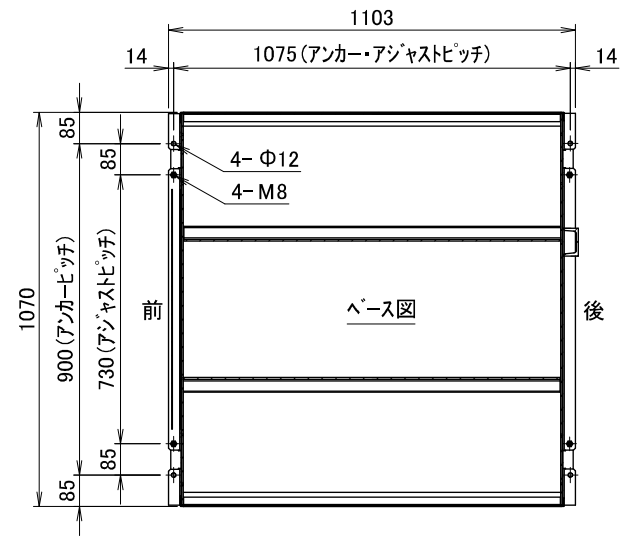


2020.03~

型式	VS301	蒸気配管口径	20A (入口) 20A (出口)
容量	30kg	標準供給圧	0.4~0.6MPa
ドラム寸法	φ1000 × 955mm	蒸気消費量	80kg/h
ドラム回転数	33min ⁻¹	ダクト径	φ250mm
定格電圧	3相 AC200V	機械出口風量	32 (50Hz) 38 (60Hz)m ³ /min
ブレーカ容量	30A	機械最大静圧	0.60 (50Hz) 0.73 (60Hz)kPa
定格消費電力	1090W	機械最大寸法	間口1070 × 奥行1505 × 高さ1948mm
駆動モータ	0.75kW 6P	機械重量	530kg
ファンモータ	1.5kW 4P	安全装置	ドアスイッチ



VS301外観図