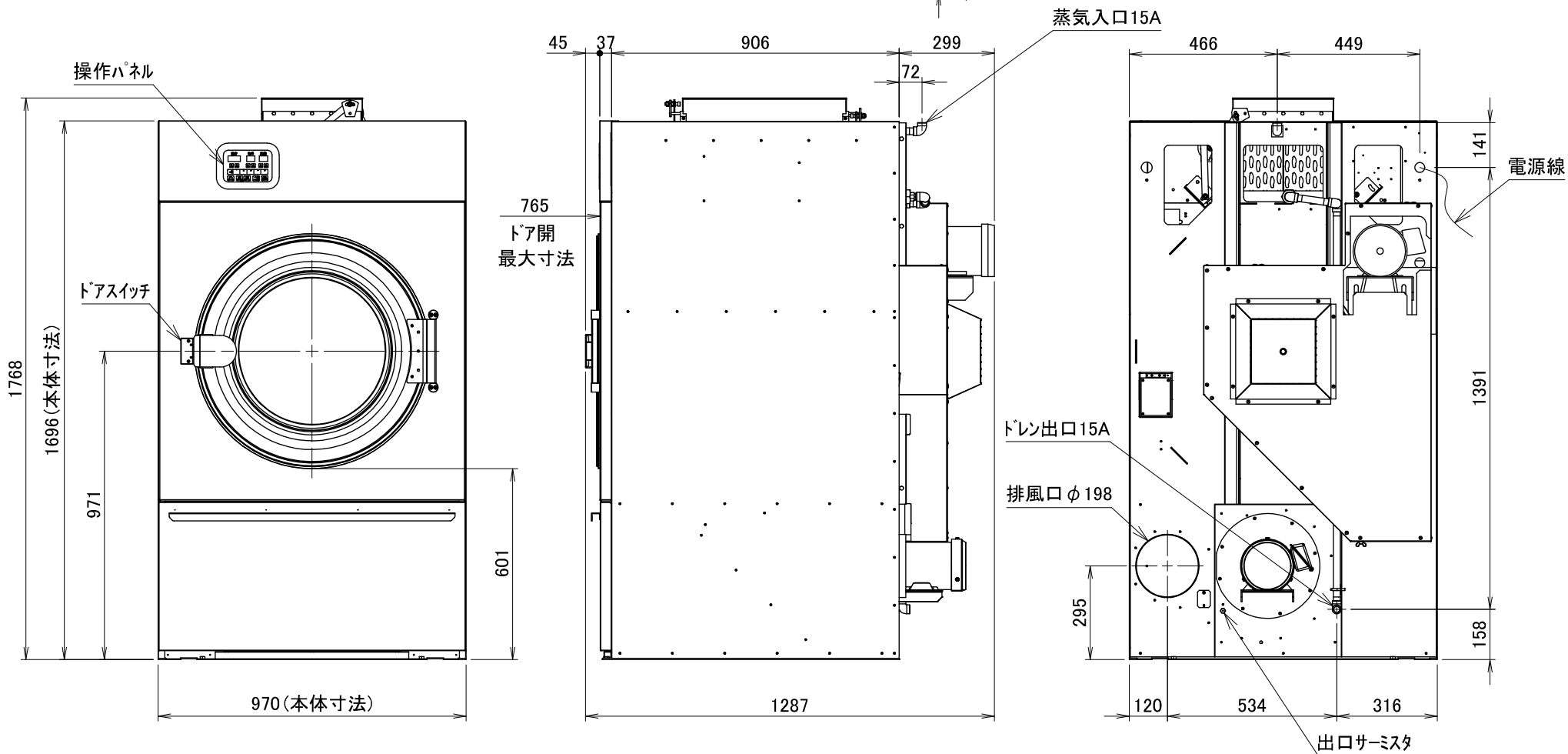
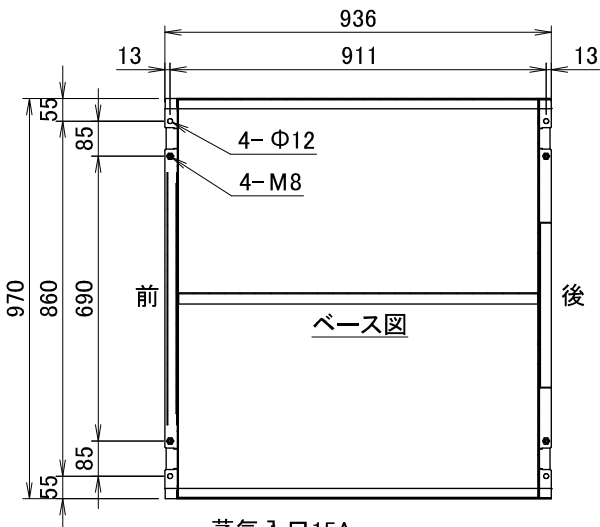


2020.03~

型式	VS222	蒸気配管口径	15A (入口) 15A (出口)
容量	22kg	標準供給圧	0.4~0.6MPa
ドラム寸法	φ900 × 800mm	蒸気消費量	45kg/h
ドラム回転数	38min <sup>-1</sup>	ダクト径	φ200mm
定格電圧	3相 AC200V	機械出口風量	18 (50Hz) 21 (60Hz)m <sup>3</sup> /min
ブレーカ容量	20A	機械最大静圧	0.62 (50Hz) 0.75 (60Hz)kPa
定格消費電力	820W	機械最大寸法	間口970 × 奥行1288 × 高さ1768mm
駆動モータ	0.4kW 6P	機械重量	375kg
ファンモータ	0.75kW 4P	安全装置	ドアスイッチ



VS222外観図