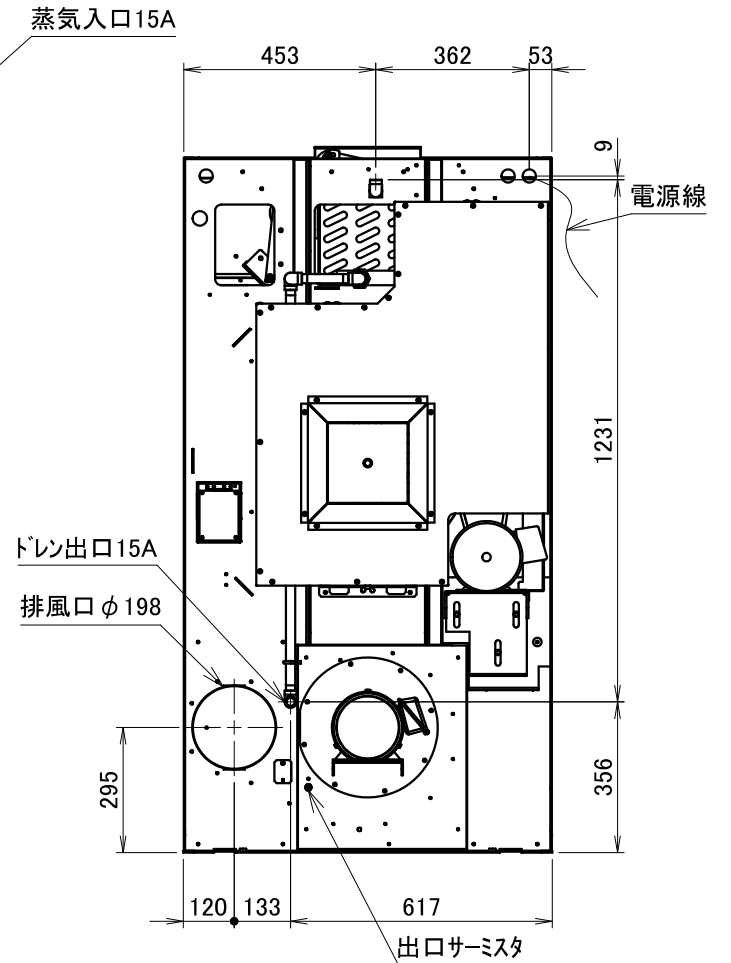
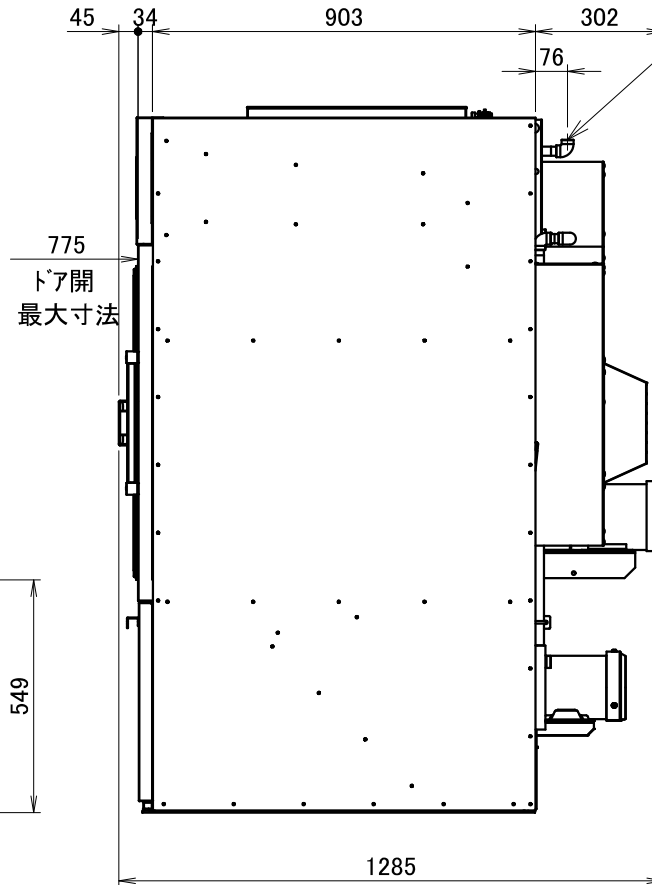
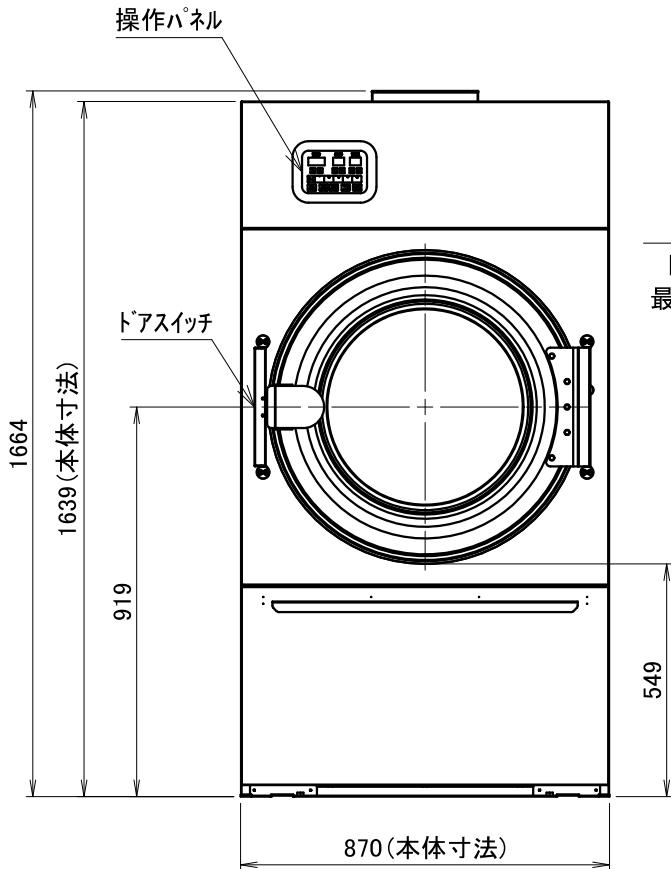
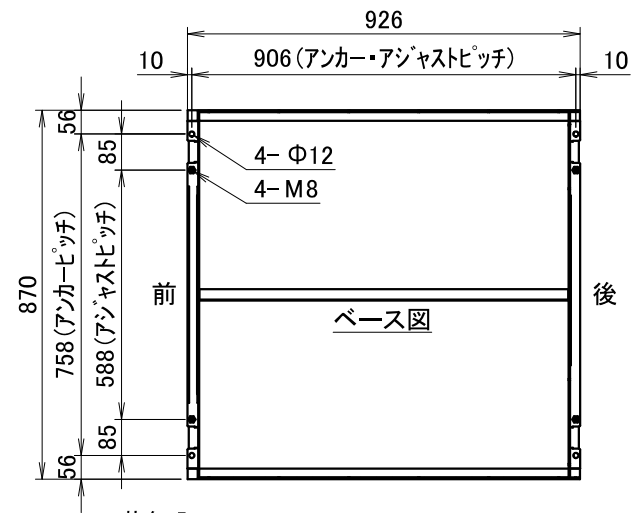


2020.03~

型式	VS161		
容量	16kg	蒸気配管口径	15A (入口) 15A (出口)
ドラム寸法	φ800 × 800mm	標準供給圧	0.4~0.6MPa
ドラム回転数	38min <sup>-1</sup>	蒸気消費量	40kg/h
定格電圧	3相 AC200V	ダクト径	φ200mm
ブレーカ容量	20A	機械出口風量	17 (50Hz) 21 (60Hz)m <sup>3</sup> /min
定格消費電力	780W	機械最大静圧	0.61 (50Hz) 0.74 (60Hz)kPa
駆動モータ	0.4kW 6P	機械最大寸法	間口870×奥行1285×高さ1664mm
ファンモータ	0.75kW 4P	機械重量	335kg
		安全装置	ドアスイッチ



VS161外観図