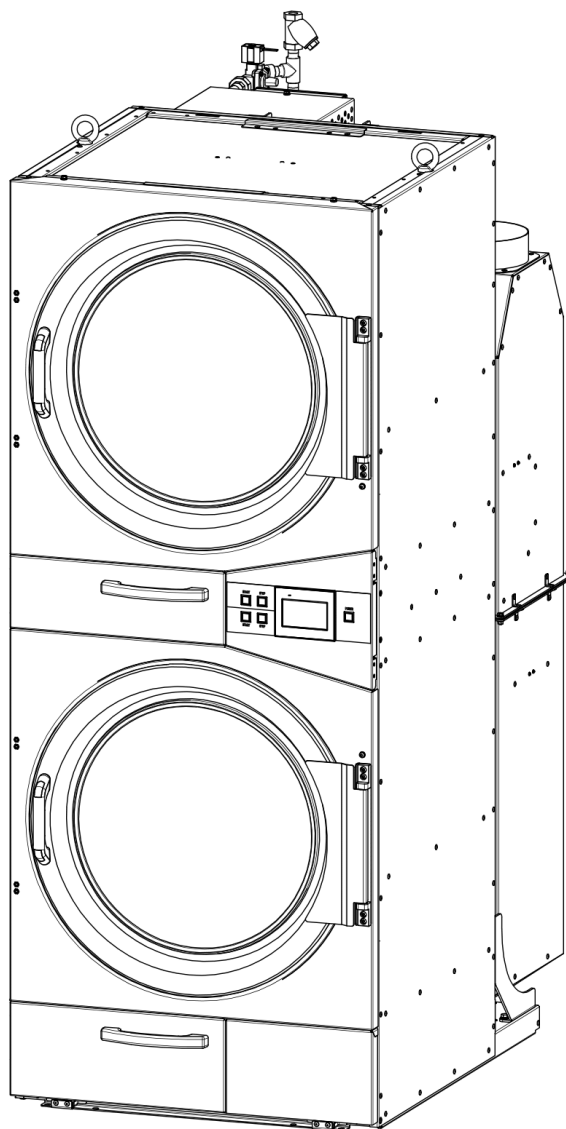


蒸気式乾燥機

VS143W

取扱説明書



Revision Date: 2026.07

Version 1.1.1

<<<<< 目 次 >>>>>

はじめに	1
<<< 安全上の注意の説明 >>>	1
1. 警告指示と警告ラベル	2
1.1 重要な安全規則	2
1.2 据え付け前の重要な注意事項	5
2. 機械の仕様	6
2.1 主な仕様	6
2.2 各部の名称と寸法	7
3. 受領・保管・輸送	8
3.1 受領検査	8
3.2 保管	8
3.3 輸送	9
4. 設置工事	10
4.1 据付所要スペース	10
4.2 一般的な基礎工事	10
4.3 据付	12
5. 配管の接続	14
5.1 蒸気の配管	15
5.2 排気ダクト工事	17
5.3 設置スペースの給気について	18
6. 電源とアースの接続	19
6.1 電源線の接続	19
7. 操作	21
7.1 各種機能と機械の起動方法	21
7.1.1 名称と機能	21
7.1.2 機械の起動について	21
7.2 メニュー画面	22
7.3 運転画面	22
7.3.1 運転画面の説明	22
7.3.2 プログラム番号の選択方法	22
7.3.3 機械の運転方法	23
7.3.4 しわ防止動作	23
7.3.5 一時停止動作	23
7.3.6 プログラム名の設定	24
7.3.7 プログラム内容の設定方法	24
7.3.8 プログラムの内容について	25
7.3.9 プログラムのコピー	26
7.4 手動	26
7.5 モニタ	27

7.5.1	I/O モニタ	27
7.5.2	稼働履歴	29
7.5.3	稼働時間	29
7.6	設定	30
7.6.1	システム設定	30
7.6.2	日時設定	31
7.6.3	初期化	31
7.7	エラー	32
7.7.1	発生中エラー	32
7.7.2	エラー履歴	32
7.7.3	エラーカウント	32
8.	安全装置	33
8.1	安全装置一覧	33
9.	メンテナンス	34
9.1	始業前点検	34
9.2	オーナーによる定期点検とメンテナンス	34
9.2.1	オーナーによる定期点検とメンテナンスの前に	34
9.2.2	終業点検とオーナーメンテナンス（毎日）	35
9.2.3	毎週ごとに	35
9.2.4	毎月ごとに	35
9.2.5	3ヵ月ごとと最初の1週間後に	36
9.3	部品構造とメンテナンスの手引（メンテナンススタッフ及び販売代理店向け）	36
9.3.1	ドア部	37
9.3.2	ダンパー弁	38
9.3.3	蒸気電磁弁	39
9.3.4	ストレーナ	40
9.3.5	ドラムの芯出し調整	41
9.3.6	ドラムモータ	42
9.3.7	ベアリングケース	43
9.3.8	リントフィルター	44
9.3.9	ヒューズ	45
9.3.10	タッチパネル	46
10.	エラー表示と対処方法	47

※ 洗濯事業に関連する労働安全衛生法・規則について

※ 電気回路図


はじめに


この資料は、山本蒸気式乾燥機 VS143W の「設置・操作・メンテナンス取扱説明書」です。


この資料には、機械の据付、操作、メンテナンスに際し、指定のサービス業者及びメンテナンススタッフが行って頂く情報が記載されていますので、据付、メンテナンスにかかわる方々はよく読みご理解頂いた上で作業を行ってください。

<<< 安全上の注意の説明 >>>


以下のシンボルと共に記載された注意事項は誤った設置や、取り扱いにより生じると想定される事故の“危険度”“損害の大きさ”“切迫の程度”等により『危険』『警告』『注意』の3段階に区分しています。

	危険／DANGER!
<ul style="list-style-type: none">この表示を無視して誤った設置・取り扱いをすると、「人が死亡又は重傷を負う」危険が差し迫って生じることが想定される内容を示しています。	

	警告／WARNING!
<ul style="list-style-type: none">この表示を無視して誤った設置・取り扱いをすると、「人が死亡又は重傷を負う」危険が生じるおそれがある内容を示しています。	

	注意／CAUTION!
<ul style="list-style-type: none">この表示を無視して誤った設置・取り扱いをすると、「人が損害を負う」あるいは「物質的損害」の発生が想定される内容を示しています。	

1. 警告指示と警告ラベル

	警告／WARNING!
<ul style="list-style-type: none">・ この章は火災の危険性、感電の危険性、人的傷害の危険性、物的損害を最小限に抑える為の説明です。従って本章の説明をよく読み、内容を理解してから施工、メンテナンスを行ってください。・ このマニュアルの記載事項に従わない場合は、人への死、傷害、機械への損害をもたらす危険があります。・ 下記の警告に従うことで全ての事故の可能性を防止することはできません。作業者は機械を使用するときは最大の注意と一般的常識を持って使用してください。	

1.1 重要な安全規則

<<オーナー様へのお願い>>

- * この「取扱説明書」に記載されている内容を理解し、実行する技術を有していないならば修理及び点検を試みずにはいけません。
- * この「取扱説明書」は機械の近くで、メンテナンス作業者がすぐに取り出せる所に保管してください。
- * この「取扱説明書」は、機械を廃棄するまでいつでも読めるよう汚さないで保管してください。必要であれば作業者の閲覧用にかぎりコピーの作成を許可します。
- * 機械の据付け、及びメンテナンスを行う者は、「取扱説明書」を読み、指定のサービス業者により訓練されて、機械を完全に熟知した者でなくてはなりません。作業者は行わないでください。
- * この章の警告及び警告ラベルを理解できない者、及び作業遂行の困難な者（酒や薬によって判断の鈍った者、子供など）に機械の使用を許可してはいけません。
- * この機械は衣料及び一般布類用の蒸気式乾燥機として設計、製造されています。この機械を他の目的に使用しないでください。
- * 火災、及びその他の危険低減のため、機械を不燃材で区画され、可燃性の溶剤や気体、有害な薬品、その他人体及び機械に対し損害を与えるおそれのあるものを除去した作業場に機械は設置され、誰もが容易に使用できる消火設備を設置してください。
- * メンテナンススタッフでも分からない故障が発生した時は、指定のサービス業者、代理店もしくはメーカーに連絡してください。
- * メーカーの許可なく、この機械の取扱説明書及び機械に貼られたラベル等を、改変、再利用、転用することを禁止します。
- * パネル、カバー類を取り外した状態で運転すると、「可動部に巻き込まれる」、「感電する」、「高温部に接触する」等により思わぬ重大事故につながる可能性があります。パネル、カバー類は必ず正規の位置にしっかり固定した状態で運転してください。
- * 機械からの異音などは常に注意し、異常や警報装置が作動した場合は直ちに使用を中止し、メンテナンススタッフ又は、代理店のサービス担当者が修理を行うこと。
異常状態のまま運転を再開するとより危険な状態を招き、人への死、傷害、機械への損害をもたらす危険があります。
- * 電源が接続され操作パネルの表示がされていないときに操作パネルに触れたり、ドアの開閉をしたりしないこと。機械が動作し、人への死、傷害、機械への損害をもたらす危険があります。直ちに機械の使用を停止し、代理店もしくはメーカーに連絡すること。

- * 制御装置を改造しないでください。
- * 操作パネル及び機械をシンナーで拭かないでください。操作パネルが壊れたり、塗料が剥がれたりする原因になります。
- * 操作パネルは必ず指で操作してください。先のとがった物(ボールペン等)で操作すると、操作パネルが破損し、刺激性物質が流出し、人への傷害、機械への損害をもたらす危険があります。
- * 機械の上には物を置かないでください、人への死、傷害、機械への損害をもたらす危険があります。
- * 機械の上には上がらないでください、人への死、傷害、機械への損害をもたらす危険があります。
- * 作業終了後は手動の各供給バルブを閉じ、機械の漏電遮断器を OFF にし、施錠してください。
- * 落雷のおそれがあるときは、機械の漏電遮断器を OFF にしてください。人への死、傷害、機械への損害をもたらす危険があります。
- * 機械を長い間(5 日以上)使用しない場合は、機械内部の水気を除去、十分乾燥させ、湿度と温度変化から保護しなくてはなりません。
- * 機械に大衆が接近する可能性のある場所(野外・管理されていない倉庫等)で機械を保管、点検及び修理などを目的とする一時保管、及び廃棄する場合はドアを取り外してください。また、廃棄する場合は必ず該当地の法令、規定に従って処分を行ってください。
- * 「取扱説明書」に使用されている機械の図はオプションを含んでいないものです。実際に納品されるものと詳細が異なる場合があります。
- * 「取扱説明書」に指示された定期点検を行ってください。
- * メンテナンス指示に従わない場合は、保証の対象外となります。
- * メーカーは予告なしに「取扱説明書」及び、機械仕様を変更することがあります。

<<オーナー様より利用者及び作業員にご指導いただきたいこと>>

- * 必ず水で洗濯した品物を乾燥すること。
- * 乾燥する品物の点検を行い、ポケット内のライター、マッチ、金属類は取り除いてください。取り除かずに乾燥すると、点火源となり火災や爆発が発生するおそれがあります。
- * 機械の周辺、機械内部で子供を遊ばせてはいけません。
子供が機械の周辺にいる時は、子供の管理者(保護者)が付き添い注意してください。
- * 洗濯物の出し入れは、ドラムが完全に停止してから行ってください。ドラムが回転中に稼働部に触れると、人への死、傷害をもたらす危険があります。
- * 乾燥する品物をよく脱水してから乾燥してください。品物の水分が滴下することよりショートもしくは漏電し、人への死、傷害、機械への損害をもたらす危険があります。
- * 定格容量以上の品物を入れしないでください。機械への損害をもたらす危険があります。
- * 操作パネルは濡れた手で触らないでください。感電をもたらす危険があります。
- * 被洗濯物に応じた乾燥温度にて乾燥してください。適正温度以上で乾燥すると、乾燥後自然発火し火災をもたらす危険があります。また、衣類の縮みなどの危険があります。
- * 発火や爆発を引き起こすことのできる蒸気を発するガソリン、ドライクリーニング溶剤(石油系を含む)、他の可燃性もしくは爆発性の薬物によって前もって洗濯された、浸された、もしくは汚された品物を乾燥してはいけません。
- * 洗濯水にガソリン、ドライクリーニング溶剤(石油系を含む)、他の可燃性もしくは爆発性の薬物を加えないでください。それらの薬物は発火もしくは爆発を引き起こす蒸気を発生します。
- * ベンジン、アルコール、ガソリン、シンナー、その他 40℃以下の引火点を持った助剤(しみ抜き剤等)で処理した品物は絶対に乾燥しないでください。


- * 上記の助剤で処理した品物を乾燥すると、火災や爆発が発生するおそれがあります。
- * 被洗濯物の端などをドアに挟んだまま運転すると、洗濯物を損傷するおそれがあります。
- * 紐の付いた品物を乾燥させる場合は、洗濯ネットに入れて乾燥してください。紐が他の品物に絡んだり、ドラムの穴に入り込んで品物を損傷するおそれがあります。
- * 十分な冷風時間を設けてください。十分でない場合、品物を取り出すときに、品物、フタ及びドラム入口が高温のままになり、火傷のおそれがあります。
- * 乾燥中に停電した場合品物を速やかに取り出してください。そのまま放置しておくとお熱によって自然発火することがあります。
- * 機械設置作業場周辺では火気厳禁。
喫煙、及びライター、マッチ他発火物を絶対に使用しないでください。

<<メンテナンススタッフ及び販売代理店へのお願い>>

- * 機械設置及び試運転後、添付の保証書に必要事項を記載の上、「メーカー控え」をメーカーに返送してください。
- * 機械を設置される前に、必ず本項の重要な安全規則に書かれている注意事項よく読んで、正しく機械を設置してください。
- * 雨水がかかる場所、直射日光が当たる場所かつ取扱説明書に指示された使用環境を満たさない場所に機械を設置してはいけません。
- * 機械を運搬される場合は可動部に輸送止めテープを取り付けてください。可動部が固定されないままの輸送は、機械への損害をもたらす危険があります。
- * 据付、電気配線、蒸気配管工事、排気ダクト工事は専門の資格、知識を持った者が行わなくてはなりません。
- * メンテナンスを行う時は、作業中であることが分かる様、「作業中」の札を機械に掛けてから行ってください。
- * 機械の周囲に危険範囲をもうけ、メンテナンス作業中に非作業者が近づくのを制限してください。
- * 機械を操作、メンテナンスなどする場合、機械の回転体に巻き込まれるような服装を着用して行ってはいけません。
- * メンテナンスを行う時は必ず漏電遮断器を OFF にし、施錠する等して、誤って他の人が漏電遮断器を操作することのないよう対策をし、メンテナンスを行ってください。
- * メーカーの指示なく機械を改造したり、機能を変更したりしてはいけません。
- * メーカーの指示なく、インバータの設定を変更してはいけません。機械の故障や事故につながります。
- * 安全装置を取るなどの改造をしてはいけません。又機械の動きを阻害する様な物を取り付ける等の改造も行ってはいけません。
- * 機械の純正部品でない部品を使用して修理をしないでください。
- * 作業者が機械を使用中に修理を行ってはいけません。
- * 作業者が機械を使用中に機械のカバーを取り外してはいけません。
- * 電気装置等にほこり等が溜まるとショートしたり、放熱が妨げられたり、機械の誤作動や故障の原因となり、最悪の場合には火災となるおそれがあります。また、圧縮空気等で埃を吹き飛ばすと装置の中に入り込んでしまい故障の原因になりますので、拭き取り又は掃除機等で吸い取ってください。
- * 「取扱説明書」に使用されている機械の図は実際に納品されるものと詳細が異なる場合があります。
- * 機械設置作業場周辺では火気厳禁。
ボイラー、ストーブ、電熱器などの火気機器の設置、及び持ち込みはしないでください。
喫煙、及びライター、マッチ他発火物を絶対に使用しないでください。
溶接や研磨作業等火花を発生させる工事は絶対にしないでください。引火により火災や爆発のおそれがあります。

これらの指示を守ってください。

1.2 据え付け前の重要な注意事項

	警告／WARNING!
<ul style="list-style-type: none">・ 機械の電気工事、アース工事、蒸気配管工事、排気ダクト工事は有資格者によって、取扱説明書に従って、指定サービス業者によって行わなければなりません。・ 火事のリスクを減らすために、この機械は、表面をむき出しにしたコンクリート床にボルト締めされなくてはなりません。	

<<輸送と保管の注意事項>>

- * けがや事故を避けるため、機械の突き出た部分に注意して機械の運搬・保管を行ってください。
- * 機械の突き出た部分(コントロールパネル、取手、配管、モータなど)を押したり、引いたり、圧をかけたりしないでください。
- * 輸送及び、保管の取り扱いは、メーカーの指示に従ってください。輸送及び、保管の間に機械に発生した破損に対してメーカーは責任を負いません。
- * 輸送の間は温度-10℃～50℃、湿度は35～85%以内で結露がないようにし、天候によるダメージを受けないよう機械を保護してください。
- * 機械は使用環境に準じた環境下で保管してください。

<<据付時の注意事項>>

- * 屋外や、水や蒸気がかかる所、直射日光の当たる所、高温、多湿の所などに設置してはいけません。
- * 機械の動作の妨害または改造を行ってはなりません、そのような場合メーカーはどのような責任も負いません。
- * 機械の周囲に危険範囲を設け、据付作業中に非作業者が近づくのを制限してください。
- * 各配管はメイン配管と機械の間で個別に配管され、それらの配管には手動バルブを取り付ける。また、それらのバルブには容易にアクセス出来なければなりません。
- * 設置、配管、電源、及びアース工事は各項目を参照し、指示に従い施工すること。

これらの指示を守ってください。

2. 機械の仕様


2.1 主な仕様

型式	VS143W	
容量(JIMS)	2×14kg(2x11kg)	
ドラム寸法	直径	φ760
	奥行	620mm
	容量	281L
ドラム回転数	44rpm	
定格電圧※1	単相 AC200V	三相 AC200V
漏電遮断器容量	15A	10A
定格消費電力	1580W	1580W
モータ容量	駆動	2×0.2kW
	ファン	2×0.4kW 4P
蒸気	接続口	15A(入口) 2x15A(出口)
	供給圧力	0.4～0.6MPa
蒸気消費量	2×27kg/h	
ダクト径	φ200mm	
機械出口風量	(一段単独)	14.0 m ³ /min
	(二段同時)	25.4 m ³ /min
機械出口風量 機械最大静圧	(一段単独)	0.90kPa
	(二段同時)	1.03kPa
ダクト最終出口 必要風量	(一段単独)	13.0m ³ /min
	(二段同時)	21.4m ³ /min
全ダクト最大圧力損失	0.24kPa	
機械寸法	幅	813mm
	奥行	1618mm
	高さ	2020mm
使用環境	周囲温度	5～45℃
	湿度	30～85 %
	標高	1000m 以下
機械重量	450kg	
安全装置	ドアスイッチ、フィルターカバースイッチ	

※1: 単相と三相を共用することは出来ません。必ず設置する機械の相数をご確認ください。

3. 受領・保管・輸送


3.1 受領検査


	警告／WARNING!
<ul style="list-style-type: none">仕様の不一致、及び付属品の不足がございましたら、機械を使用しないで直ちに御購入頂いた代理店に連絡してください。仕様の不一致の無視、及び付属品の欠損したまま使用されたことによる機械の損害、人への傷害に対し山本製作所と系列会社及び、代理店はそれらに対し一切の責任を負いません。	

重要／IMPORTANT!
<ul style="list-style-type: none">輸送に伴う損傷は山本製作所と系列会社及び、代理店はそれらに対し一切の責任を負いません。

- 1) 輸送に伴う損傷の有無を詳しく確認し、損傷があれば運送業者に直接通知してください。
- 2) 機械が注文書の仕様と合致しているかご確認してください。

3.2 保管

	警告／WARNING!
<ul style="list-style-type: none">保管中の人への傷害や死亡に対し山本製作所と系列会社及び、代理店はそれらに対し一切の責任を負いません。機械を積み重ねてはいけません。この警告に従わなければ、人への死、傷害及び機械への損害を招くおそれがあります。	

	注意／CAUTION!
<ul style="list-style-type: none">機械は使用環境に準じた環境下で保管されなくてはなりません。一度使用された機械の1ヶ月以上の保管、及び休止に伴う機械の損害に対しては、保証期間内であっても山本製作所と系列会社及び、代理店はそれらに対し一切の責任を負いません。	

- ・ 機械は輸送止めテープを取り付けた状態で保管を行ってください。
- ・ 機械へ損害を与えるおそれのある湿気、振動、衝撃、光線、温度、塵、腐食性の物質などから適切な手段によって、保護してください。
- ・ 保管中に一般の人が近づけないよう、厳重な管理下で保管を行ってください。そう出来ない場合は、機械のドアを取り外す必要があります。
- ・ 一度使用された機械を保管する場合は、機械内部の掃除を行ってください。

3.3 輸送



危険/DANGER!

- ・ 機械の輸送は十分な知識を有した専門の人員と機材及び、適切な方法によってのみ可能です。この警告に従わなければ、人への死、傷害及び機械への損害を招くおそれがあります。
- ・ 輸送止めテープを取り外したままで、機械を移動してはならない。

- 1) 機械は輸送の間、機械へ損害を与えるおそれのある湿気、激しい振動、衝撃、光線、温度、塵、腐食性の物質などから適切な手段によって、保護すること。
- 2) クレーン等で機械を吊り上げるときは、本体上部（図 3-1）の4ヶ所に必ずフックを掛けて吊り上げます。

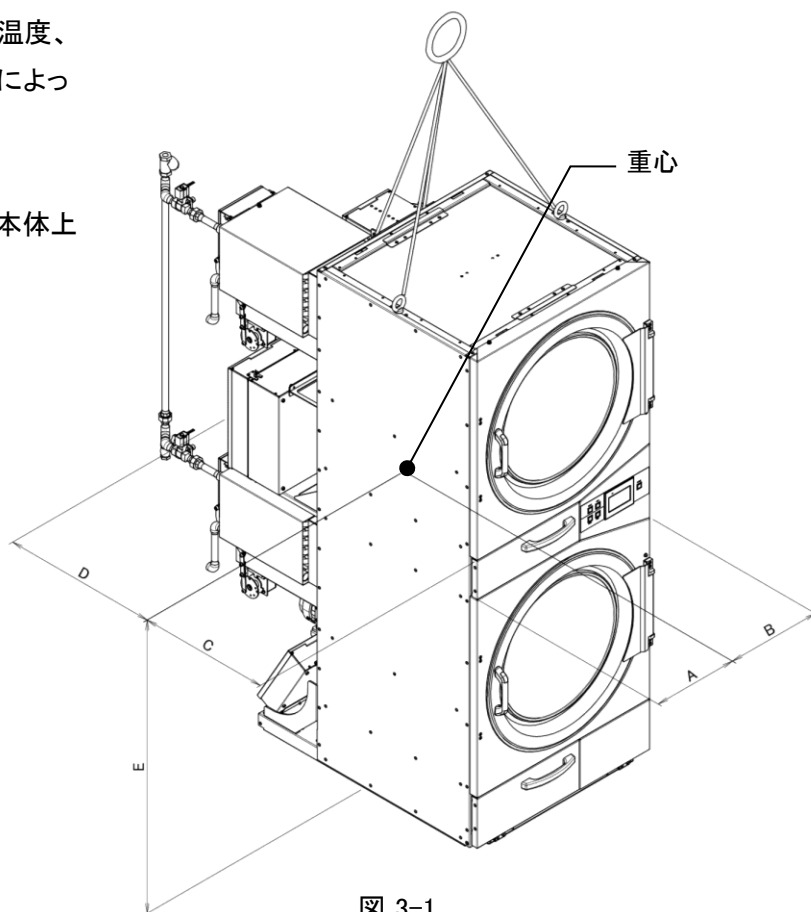


図 3-1

- 3) 重量と重心（図 3-1）

	VS143W
重量	450kg
A	376mm
B	433mm
C	716mm
D	459mm
E	1045mm

4. 設置工事

4.1 据付所要スペース

機械の保守点検を行うため、機械周囲と壁、天井、及び隣接する機械との間に図 4-1 に示すスペースを確保すること。メンテナンススペースを守らなければカバーの固定ボルトを外すことができません。なお、機械と周囲の壁等との間隔については、所轄の消防署に確認のこと。

電気設備等が、機械の排気ガスや放射熱等の影響を受けない位置に設置すること。

また、機械上部には物を設置しないこと。

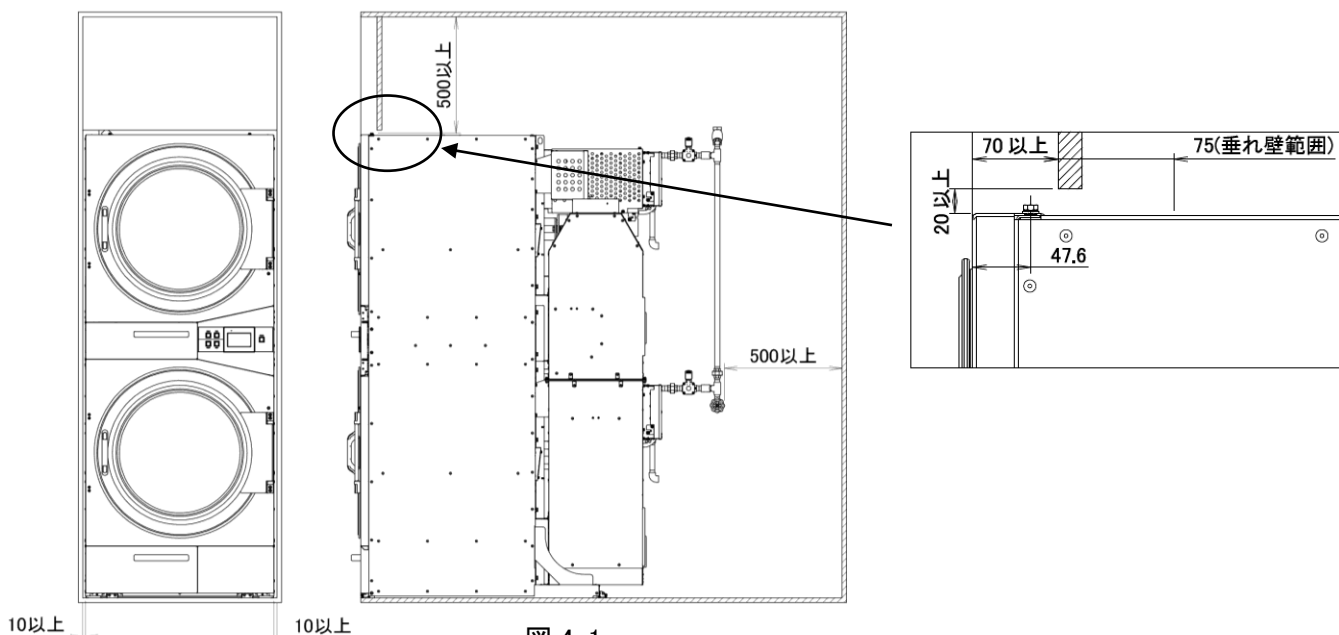


図 4-1

4.2 一般的な基礎工事



警告/WARNING!

- 火事のリスクを減らすために、機械は覆いのないコンクリート床に固定する必要があります。
- 十分な強度の無い基礎に設置されたアンカーボルトに機械を固定した場合、及び指定された数のアンカーボルトで固定されなかった場合は、運転中にアンカーボルトが抜け周囲の構造物、設備への損害、人への死、傷害を招くおそれがあります。
- 適切な有資格者(建築安全と振動伝達のための構造技術者)の承認を得ず、地面と接していない床に機械を設置することを許可しません。また機械の設置と使用によって起こる建築物への損害、及び近隣への騒音、振動公害に対し、山本製作所と系列会社及び、代理店は一切の責任を負いません。



注意/CAUTION!

- 埋立て地、扇状地、ローム層などの軟弱地盤で機械を使用すると、近隣への騒音、振動公害のおそれがあります。これらの地区に機械を設置する場合は地盤改良技術者の承認のもと、基礎を補強すること。また、軟弱地盤に起因する騒音、振動公害に対し、山本製作所と系列会社及び、代理店は一切の責任を負いません。

- 1) 機械の据付は、機械自重による床荷重 750kg/m^2 に充分耐えられる所で、かつ、水平な所であれば、特別な基礎工事の必要はなく、簡易基礎にて水平を出し、4本のアンカーボルトにて固定するだけで充分です。ただし、特に地盤の弱い所は、機械ベース図（図 4-2）を参照の上基礎工事をしてください。また、機械の据付は水平器を用いて、水平にしてください。

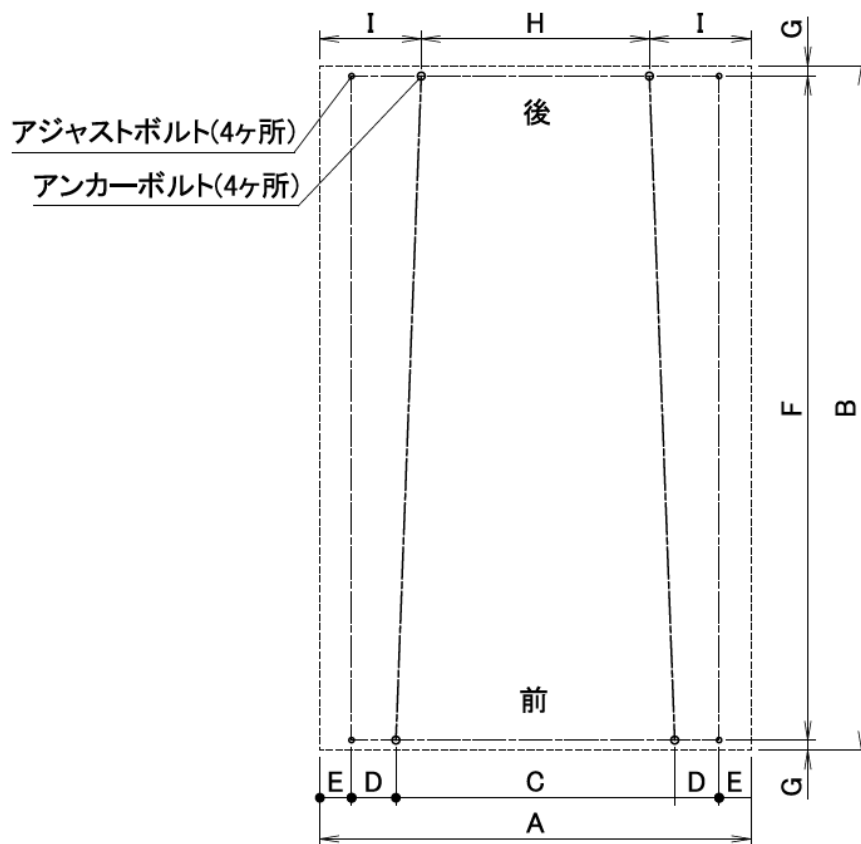


図 4-2

	VS143W
床荷重	750kg/m^2
A	806mm
B	1050mm
C	440mm
D	70mm
E	113mm
F	1018mm
G	16mm
H	360mm
I	223mm

4.3 据付



警告／WARNING!

- ・ 設置床面にガタツキがあったり、ゴムシート等の弾性体を敷いた上に機械を据付けたりしてはならない。この警告に従わなければ、運転中に機械本体が激しく振動することにより、人への死、傷害及び機械への損害を招くおそれがあります。

重要／IMPORTANT!

- ・ 機械を据え付ける前にアジャストボルトの先端が機械底面から出ていないことを目視で確認すること。
- ・ アンカーボルトやライナーは付属していません。必要に応じて据付業者にて準備してください。

1) フィルターカバーを開き、下部カバーを外します。(図 4-3)

2) 据付けを行います。(図 4-4)

4.2項(一般的な基礎工事)に沿って施工された基礎中央に来るように設置します。

※位置の微調整を行う場合はバール当て箇所の下にバールを差し込んで微調整を行ってください。

3) アジャストボルトで機械本体の水平を出した後、アンカードリルでご使用のアンカーボルトの仕様に合った下穴を加工し、機械と床との隙間の掃除を行い、異物を除去してください。

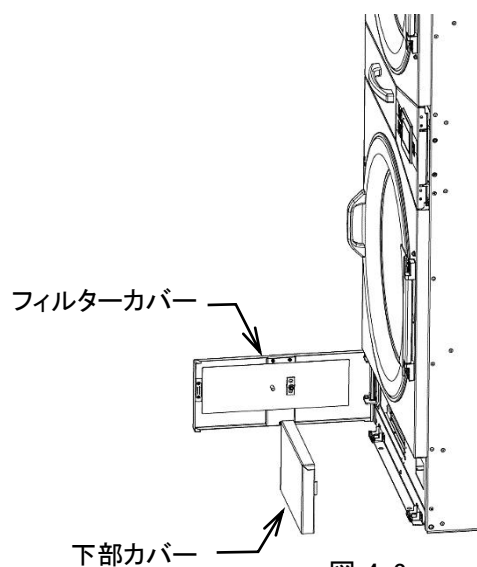


図 4-3

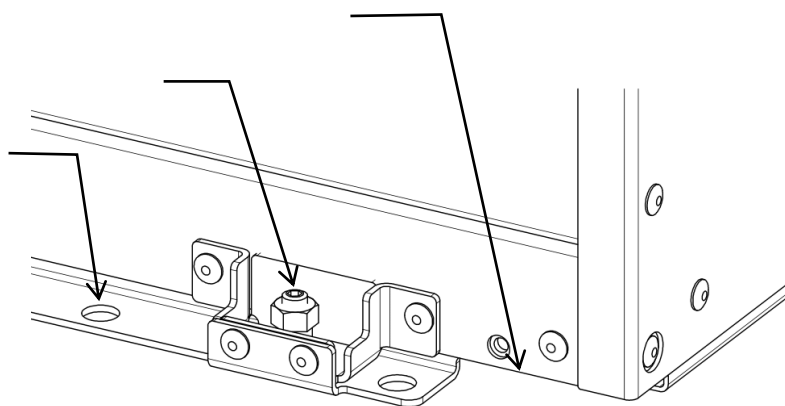


図 4-4



警告／WARNING!

- ・ 使用するアンカーボルトの施工指示に従い施工してください。
- ・ 使用するアンカーボルトの適正な締付けトルクを確認し、その指示に従ってください。

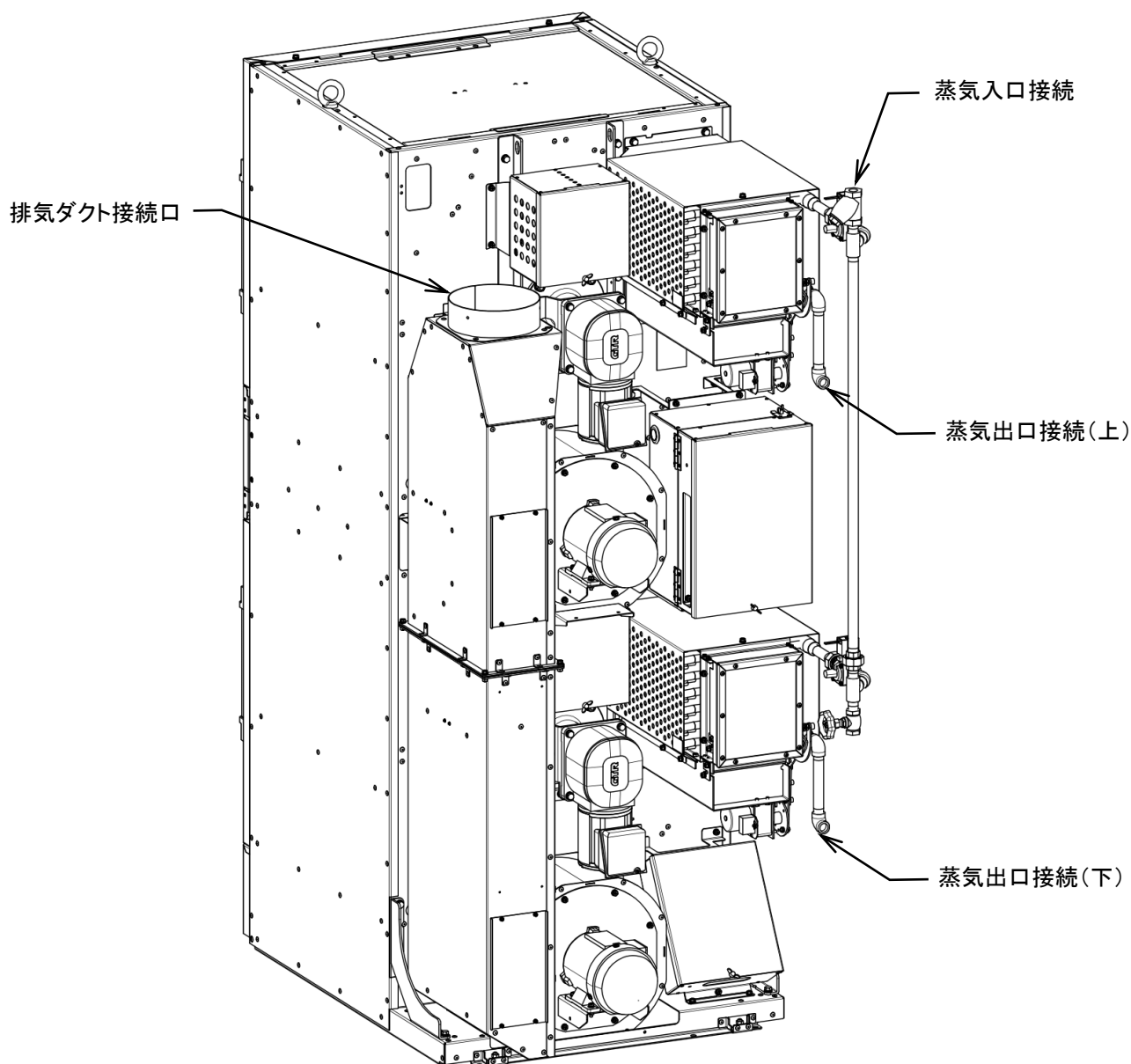
- 4) アンカー固定穴周りに隙間がないようにライナーを入れます。
- 5) ご使用のアンカーボルトをその施工法に従い、正しく取り付けてください。下記の条件を満たすボルトを選定します。
 - ・ ボルトサイズ:M10 以上
 - ・ 材質:スチール、ステン
 - ・ 引張最大荷重:5.9kN 以上 せん断最大荷重:9.9kN) 以上
 - ・ 基礎面から有効ボルト部が 15mm 以上 20mm 以下
- 6) 各 4 本のアジャストボルトの先端が機械底面より出なくなるまで緩め、アジャストボルト下に隙間がないようにライナーを入れます。
- 7) アンカーボルトのナットをしっかりと締付け固定します。
締付けトルクはアンカーボルトの指示するトルクにて締付けます。
ボルトの締付けトルクの目安 M10 の場合 25 N・m
- 8) 各 4 本のアジャストボルト(M8) がライナーに当たるまで締め込み、全てのライナーが動かないことを確認してください。(当たった位置以上に締め込まないこと。)
- 9) 各アジャストボルト(M8) を 1/4 回転ずつ増し締めし、ナットをしっかりと締め付け固定します。

5. 配管の接続




注意／CAUTION!

- ・ 配管径を縮小しないこと。
- ・ チューブ、ホースはよじれ、折り曲りが無いように配管すること。
- ・ 各配管はメイン配管と機械の間で個別に配管し、それぞれに手動 ON/OFF バルブを取り付けること。バルブには容易にアクセスできるようにすること。
- ・ 現地の配管工事規則を確認し、許可されたバルブタイプを使用して施工すること。



5.1 蒸気の配管

	警告／WARNING!
<ul style="list-style-type: none"> ・ ヒーター及び蒸気配管は高温になりますので、冷めたことを確認するまで触らないでください。 ・ 蒸気配管は高温になりますので、保温材を施工してください。 ・ 指定圧力範囲外での運転禁止。指定圧力範囲外で使用すると、ヒーターの寿命が短くなり、破損することによる火傷の恐れがあります。 	

重要／IMPORTANT!	
<ul style="list-style-type: none"> ・ 配管前に供給配管内に異物が無いことを確認してください。 ・ 配管終了後、各部の蒸気漏れを点検し、配管内の掃除を行い、ごみやシール材による電磁弁不良が起こらないようにしてください。 	

	VS143W
蒸気配管口径 (A)	15A(入口) 15A(出口)
蒸気圧力	0.4～0.6MPa

- ・ 蒸気入口および蒸気出口の接続口に所定の配管を接続してください。(図 5-1)
- ・ 蒸気配管は錆の発生しにくいパイプを使用しできるだけ流体抵抗による損失のないよう施工してください。
- ・ 蒸気入口配管には圧力計を設置し、供給圧力が指定範囲内か確認してください。指定範囲より圧力が高い場合は、減圧弁にて指定範囲内になるように調整してください。
- ・ 蒸気出口配管には、スチームトラップおよび逆止弁を取り付けてください。スチームトラップはヒーターより 500mm 以上低い位置に設置し、低排圧でも確実にドレンが排出されるよう配管勾配を確保してください。またヒーターおよび蒸気配管内にドレンが滞留しないよう配管経路、トラップを適切な配置に配置してください。
- ・ 効率的に保守作業が行えるよう、適切な位置に分割可能な接続部を設けてください。
- ・ 配管の自重や熱による伸縮によって、機械に過度な応力や負荷が加わらないよう配慮してください。
- ・ 機械に接続する配管材は背面作業を行う際に差し支えない配置で配管を行ってください。(制御盤の開閉やインバータボックスへのアクセスバスケット芯出しなど)

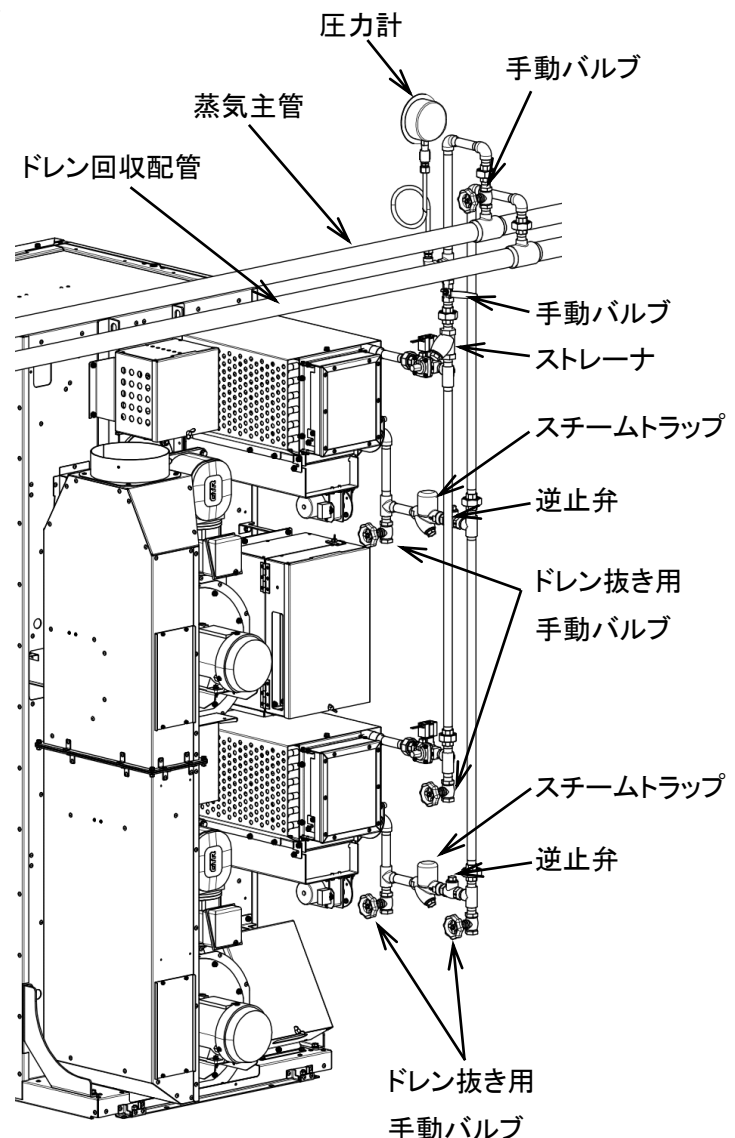


図 5-1

5.2 排気ダクト工事

- ・ 排気ダクト接続口にダクトを接続します。接続口の外形はφ198mmです。(図 5-1)
- ・ 乾燥時の排気は、水蒸気や溶剤蒸気を含んでいますので、必ず排気ダクトによって屋外に排出してください。
- ・ 煙突、壁、天井、屋根裏、床下、または建物の隠れたスペースに排気された空気が入り込むような換気をしていないこと。
- ・ 強固で柔軟性のある金属製のダクトのみを使用して排気すること。
- ・ 排気ダクトは、亜鉛鋼板または同等以上の耐熱性、及び耐食性を有する不燃材料にて工事を行ってください。
- ・ 排気ダクトは、内径φ200mm以上のものを使用し、排気口接続部から排気ダクト最終出口まで最短ルートで配管し、曲がり部分は可能な限り少なくしてください。
- ・ ダクト最終出口最低必要風量は下記の通りです。

VS143W : 21.4m³/min

- ・ 機械のダクト出口からダクト最終出口までの排気ダクトによる圧力損失は、0.24kPa以下となるようにしてください。目安として、φ200mm排気ダクトの場合は、直管6m+90°エルボ3個にベントキャップ(0.11kPa)までが、圧力損失0.24kPaです。
※ベントキャップの圧力損失については、形状により異なりますので、選定されたベントキャップの圧力損失にて算出してください。
バンドキャップが付かない場合の目安として、φ200mm排気ダクトの場合は、直管15m+90°エルボ3個までが圧力損失0.24kPaです。それ以上長くなったり、エルボ数が増えたりする場合はダクト径を大きくしてください。
- ・ 外部への引き出し方法は、該当地の法規に従って施工してください。
- ・ 排気ダクトの接続部から洩れないように必ずシールしてください。
- ・ 排気ダクトの先端は、雨風が入らないように下方に向けるか、抵抗の少ないベントキャップ等を取り付けてください。
- ・ 風の強く吹き込む所、通路、人通りのある所、火気のある所、屋内、床下、屋根裏などに排気ダクトを出さないようにしてください。
- ・ 排気ダクト付近に可燃物を置かないでください。
- ・ 近所に迷惑を掛けるような所に排気しないように気をつけてください。
- ・ 排気ダクトは、点検・掃除が行えるように所々に点検口を取り付けてください。
- ・ 集合排気させる場合は、ダクト径を大きくする必要があるのでお問い合わせください。
- ・ 集合排気させる場合は、機械に逆流しないように措置をしてください。

5.3 設置スペースの給気について


- ・ 機械には、排気用ファンが備わっています。よって、設置スペースへの給気として機械が排気する以上に給気できる給気口を設けてください。

排気風量	25.4m ³ /min
必要給気口面積	0.14m ²

- ・ 上表の必要給気口面積の値は、1 台当たりの面積です。
- ・ 給気口を通る空気の速度を 3m/sec 程度とします。
- ・ 必要給気口面積はガラリを見込んでいません。ガラリ開口率によりガラリサイズを算出してください。

6. 電源とアースの接続

6.1 電源線の接続

	警告／WARNING!
<ul style="list-style-type: none">・ 「電気設備に関する技術基準」及び「内線規程」に従い、指定工事業者が行ってください。・ この項に書かれている電気工事、電源線の接続は、電気工事の有資格者でなければなりません。・ 必ずアース(接地)工事をしてください。・ 進相コンデンサは取り付けないでください。・ 絶縁抵抗試験(メガテスト)は行わないでください。・ 電気配線は排気ダクトや蒸気配管などの高温部に近接させないでください。(15cm 以上離すこと)	

1) 電源線工事

- ・ 電源 三相または単相 AC200V 50/60Hz
- ・ 電気線はより線を使用し、ブレーカは高調波対応形(インバータ対応)の漏電遮断器(ELCB)を使用してください。
- ・ 機械との接続は機械後部より電源線として2mm²のビニルキャブタイヤケーブル(約3.5m)が付属しています。
- ・ 但し、付属の電源接続線で長さが足りない場合は、下記記載の定格電流以上の許容電流を持つ太さの電線を、内線規程の電圧降下の範囲内になるように選定し、使用してください。

漏電遮断器(三相): 定格電流 10A 定格感度電流 30mA

(単相): 定格電流 15A 定格感度電流 30mA

2) アース工事

- ・ 付属ビニルキャブタイヤケーブル4芯内『緑色』の線がアース線になります。
機械単独のD種接地工事を行ってください。(図6-1参照)
- ・ ただし次のようなところにはアース線を接続しないでください。
 - 水道管: 配管の途中が塩化ビニルの場合はアースされません。
 - ガス管: 爆発や引火の危険があります。
 - 電話線のアースや避雷針: 落雷の時大きな電流が流れて危険です。

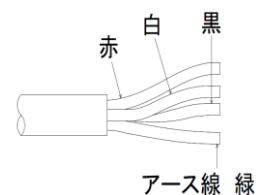


図 6-1

3) 回転方向

- ・ インバータ駆動方式のドラムやファンは電源の相に関係なく必ず右方向に回転します。

4) 設備について

- ・ 落雷のおそれがあるときは、機械の漏電遮断器を OFF にしてください。制御部品やインバータが破損することがあります。
- ・ 漏電遮断器は機械ごとに設置してください。(図 6-2 参照)
- ・ 機械の運転中、主幹ブレーカが作動する場合は、感度電流または、定格電流の容量を確認し、容量の大きいブレーカを設置してください。

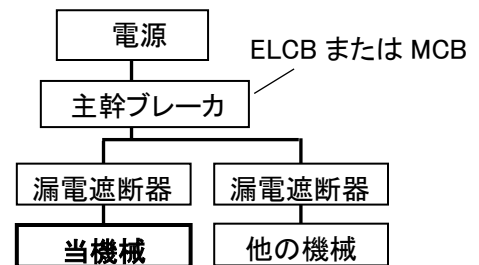


図 6-2

7. 操作



警告／WARNING!

- ・ 火事、感電または傷害のリスクを下げるために、この機器を稼働する前に、『1.1 重要な安全規則』を読んでください。

7.1 各種機能と機械の起動方法

7.1.1 名称と機能(図 7-1)

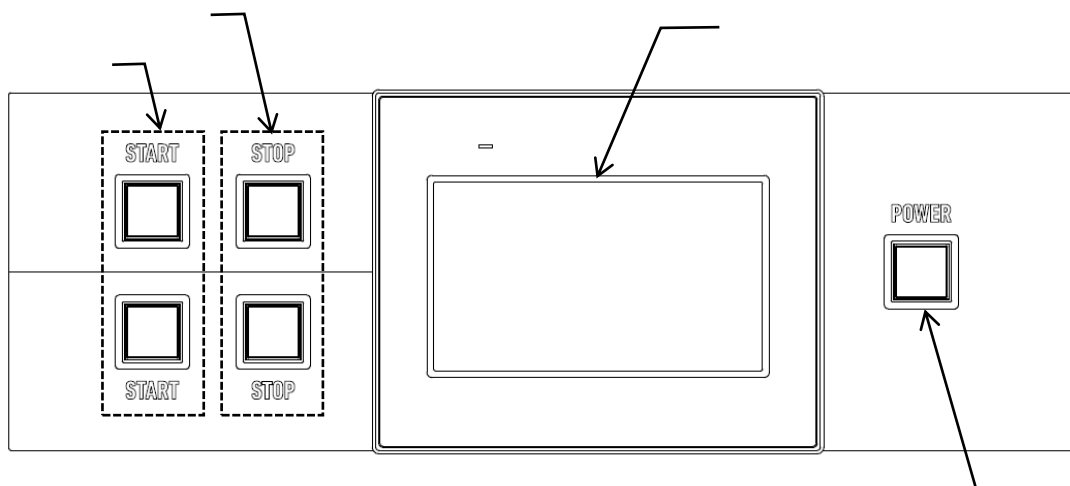


図 7-1

- ・ ディスプレイ……………設定内容や操作スイッチ等を表示し、画面に触れて操作します。
- ・ 電源スイッチ……………機械電源を ON,OFF します。
- ・ 運転スイッチ……………運転のスタート及び一時停止から再スタートします。
- ・ 停止スイッチ……………運転中に一度押すと一時停止し、その状態で再度押すと運転を終了します。

7.1.2 機械の起動について

電源スイッチを押すと、図 7-2 の起動画面が表示されます。
(画面下側にプログラム Ver とパネル Ver が確認できます。)
しばらくすると、運転画面が表示されます。(図 7-4)



図 7-2

7.2 メニュー画面(図 7-3)

運転画面で **MENU** を押すとメニュー画面が表示されます。各内容は以下の通りです。

運転画面へ……運転画面を表示します。(7.3 参照)

手動……………機械の手動操作画面を表示します。(7.4 参照)

モニタ……………I/O モニタ、稼働履歴、稼働時間を表示します。
(7.5 参照)

設定……………機械の各種設定を表示します。(7.6 参照)

エラー……………発生中エラー、エラー履歴、エラーカウントを表示します。(7.7 参照)



図 7-3

7.3 運転画面

7.3.1 運転画面の説明

1) 待機状態時(図 7-4)

- ・ 選択されているプログラム番号の内容が表示されます。

2) 運転中(図 7-5)

- ・ 現在の出口温度及び残り時間が表示されます。
(図: 下段運転中)
- ・ 蒸気電磁弁が開いている間は出口温度表示の右下に赤いランプが点灯します。
- ・ 停止スイッチを押すと、画面右側に一時停止時間が表示されます。

3) エラー中(図 7-6)

- ・ エラーが発生している場合、上段なら画面上側に下段なら画面下側に発生したエラーの内容を表示します。エラーの原因を取り除いた後に **リセット** を押すとエラーが解除されます。



図 7-4



図 7-5



図 7-6

7.3.2 プログラム番号の選択方法

1) 待機状態時、運転画面に表示されているプログラム番号を押します。

2) 画面が切り替わり、使用するプログラム番号を選択できるようになります(図 7-7)。画面左側に 1~5 番までのプログラム番号が表示されます。6 番以降のプログラム番号を選択する際は画面右下の **プログラム 6~10** を押して表示を切り替えてください。

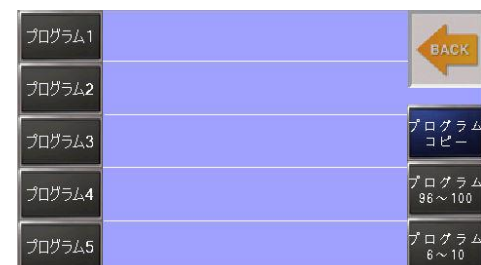


図 7-7

重要/IMPORTANT!

- ・ プログラムは最大 100 個まで登録が出来ます。

7.3.3 機械の運転方法

- 1) プログラムを選択し、ドアを閉めてから運転スイッチを押します。
- 2) 運転中は残り時間を画面右側に表示します。乾燥工程中は乾燥の表示が点灯し、冷風工程中は冷風の表示が点灯します。



図 7-8

- 3) 運転が終了するとブザーが鳴り、画面右側に END が表示され、60 秒間しわ防止動作を行います。
(図 7-8)
(システム設定次第では終了ブザーが鳴らないことがあります。)

7.3.4 しわ防止動作

運転終了後停止スイッチが押されない、またはドアが開けられない状態が 8 分経過すると、しわ防止の為にファンとドラムが 15 秒間回転します。その後、しわ防止動作は 8 分毎に 15 秒間行われます。停止スイッチが押されるか、ドアが開けられる、またはしわ防止動作を 15 回行われると、しわ防止動作が終了します。

7.3.5 一時停止動作(図 7-9)

一時停止動作とは運転中に停止状態になる動作です。ドアとフィルターカバーを閉めた状態で、運転スイッチを押すと再スタートします。一時停止状態時は、画面右側に一時停止時間が表示され、0 になると Er69 が発生します。



図 7-9

- 1) ドアまたはフィルターカバーを開けた時
 - ・ 自動運転中にドアまたはフィルターカバーを開くと Er17 または Er18 が発生し一時停止状態になります。
 - ・ 一時停止状態の時に停止スイッチを押すと運転を終了します。
 - ・ ドアとフィルターカバーを閉じ、運転スイッチを押すと残りの工程時間から再スタートします。
- 2) 停止スイッチを押したとき
 - ・ 運転中に停止スイッチを押すと、一時停止状態になります。
 - ・ 再び停止スイッチを押すと運転を終了します。
 - ・ 一時停止中に運転スイッチを押すと残りの工程時間を再スタートします。

7.3.6 プログラム名の設定

- 1) プログラム番号選択画面で名称を設定したい番号の右側の空欄、またはプログラム名を2秒間長押しします。
(図7-7参照)
- 2) 画面が切り替わった後、名称を入力します(図7-10)。
- 3) 入力後 **ENT** を押し、**戻る** を押します。



図 7-10

重要/IMPORTANT!

- ・ プログラム名は最大 25 文字まで入力出来ます。

7.3.7 プログラム内容の設定方法(図7-11,7-12)

- 1) 待機状態時に運転画面の温度、乾燥、冷風の設定値またはドラム回転方向の表示を押します。
- 2) 図7-12のような画面が表示され、プログラム内容を変更できるようになります。変更したい数値を押し、テンキーで入力した後に **ENT** を押します。表示されているページの設定がすべて終わったら **NEXT** を押し、次のページの内容を設定します。
- 3) すべてのページの設定が終わったら、画面右上の **BACK** を押し運転画面に戻ります。プログラムの内容に変更があった場合、**書込** が点滅します。2秒間押すとブザーが鳴り、**書込** の点滅が消え、プログラムが書き込まれます。

プログラム	!	乾燥1	乾燥2	乾燥3	乾燥4	乾燥5	冷風
下段							
乾燥時間	分	15	0	0	0	0	4
出口温度	℃	60	0	0	0	0	0
温度制御	出口	出口	出口	出口	出口	出口	出口
ドラム回転	秒	正逆	正逆	正逆	正逆	正逆	正逆
ドラム正転時間	秒	60	60	60	60	60	60
ドラム逆転時間	秒	30	30	30	30	30	30
ドラム停止時間	秒	4	4	4	4	4	4
ドラム速度	rpm	44	44	44	44	44	44

図 7-11

プログラム	!	乾燥	←	→	冷風
下段					
乾燥時間	分	15			4
出口温度	℃	60	7	8	9
温度制御	出口				DEL
ドラム回転	秒	正逆			
ドラム正転時間	秒	60	1	2	3
ドラム逆転時間	秒	30			ENT
ドラム停止時間	秒	4	0	.	CLR
ドラム速度	rpm	44			

図 7-12

重要/IMPORTANT!

- ・ 運転中にプログラムの変更は出来ません。
- ・ 書込みを行わず運転した場合、変更した設定値で運転を行います。ただし運転終了後に変更前の設定値に戻ります。

重要/IMPORTANT!

- ・ プログラムは乾燥1~5と冷風の全6工程で設定可能です。
- ・ 各工程の移行条件は温度制御の設定によって異なります。詳細は7.3.8の表を参照してください。
- ・ 乾燥1~5を設定した場合、温度制御条件を満たすと次の工程に移行し、最終乾燥工程後は冷風工程へ移行します。
- ・ 乾燥1のみ設定した場合は、乾燥の温度制御条件を満たすと冷風工程に移行します。

7.3.8 プログラムの内容について

設定名	設定範囲<出荷時設定値>	内容
乾燥時間	0～99 分 <乾燥:15 分 冷風:4 分>	乾燥運転及び冷風運転の時間を設定します。
出口温度	0～120℃ <乾燥:60℃ 冷風:0℃>	乾燥運転及び冷風運転の出口温度を設定します。
温度制御	出口または出口終了 <出口>	<u>出口</u> 出口温度の設定値になるように温度制御を行います。 乾燥時間で設定した工程時間が経過すると次の工程に進みます。 <u>出口終了</u> 出口温度が設定値に到達した時点で工程を終了し、次の工程に進みます。 (工程時間が残っている場合でも工程を終了し、次の工程に進みます。)
ドラム回転	正逆または一方 <正逆>	ドラムの回転方向を設定します。
ドラム正転時間	0～199 秒 <60 秒>	ドラム正転時の回転時間を設定します。
ドラム逆転時間	0～199 秒 <30 秒>※1	ドラム逆転時の回転時間を設定します。
ドラム停止時間	4～199 秒 <4 秒>	ドラム回転停止時の停止時間を設定します
ドラム速度	15～58rpm<44rpm> 一方回転のみ:48～58rpm	ドラムの回転速度を設定します。 一定以上の回転速度に設定する場合、ドラムの回転は一方回転に自動で設定されます。 手動操作またはしわ防止動作の場合、ドラムは出荷時設定値の速度で回転します。
ファン速度	1～10 <10>	ファンの回転速度を設定します。数値が大きいほどファンの回転速度は速くなります。

※1: 2 段式はヒータ取込口が本体左寄りに設置されているため、熱伝動効率を考慮しドラム逆転時間の出荷時設定値が 30 秒となっています。(平屋乾燥機の出荷時設定値は 60 秒)

7.3.9 プログラムのコピー(図 7-13)

- 1) 運転画面のプログラム番号を押し、画面を切り替えます。
(図 7-7 参照)
- 2) 画面右側の「プログラムコピー」を押します。
- 3) コピー元とコピー先のプログラム番号を選択します。
(図 7-13 ではコピー元が 1 でコピー先が 2 です。)
変更したいプログラム番号を押し、テンキーで入力した後に「ENT」を押します。
- 4) コピー元とコピー先を確認後、画面下側の「書込」を
2 秒間押します。
- 5) 「BACK」を押して 1 つ前の画面に戻り、コピー先のプログラム番号
を選択してプログラム内容が変更されていることを確認してください。



図 7-13

7.4 手動(図 7-14)

メニュー画面で「手動」を押すと手動画面が表示されます。
機械上段を作動させる場合は白線より上側のスイッチを
操作し、機械下段を作動させる場合は白線より下側の
スイッチを操作します。
各スイッチを押すとスイッチが緑色に点灯し作動します。

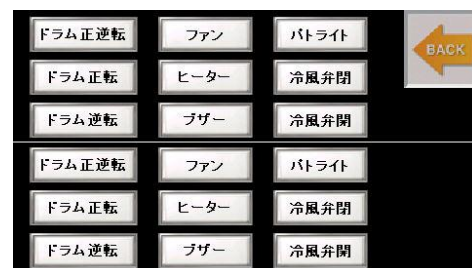


図 7-14

ドラム正逆転	ドラムを正逆転させます。
ドラム正転	ドラムを正転させます。
ドラム逆転	ドラムを逆転させます。
ファン	ファンを作動させます。
ヒーター	蒸気用電磁弁を開閉します。
ブザー	ブザーを鳴らします。
パトライト	パトライトを点灯させます。(オプション)
冷風弁閉	冷風弁を閉じます。
冷風弁開	冷風弁を開きます。

7.5 モニタ(図 7-15)

7.5.1 I/O モニタ(図 7-16,7-17)

I/O モニタを押すと、最初の画面には出口サーミスタの検知温度が表示されます。NEXTを押して次の画面からは PLC(シーケンサ)の入出力信号をモニタ表示します。信号が ON するとランプが点灯表示し、入出力信号の状態を表示します。



図 7-15



図 7-16

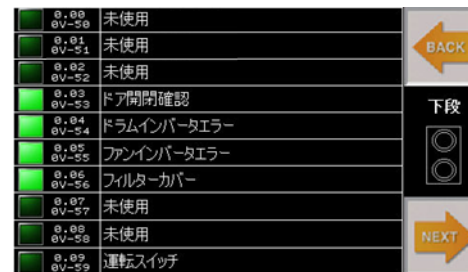


図 7-17

入力信号 0.00~0.11(下段)

No.	入力	No.	入力
0.00 0V-50	未使用	0.06 0V-56	フィルターカバー
0.01 0V-51	未使用	0.07 0V-57	未使用
0.02 0V-52	未使用	0.08 0V-58	未使用
0.03 0V-53	ドア開閉確認	0.09 0V-59	運転スイッチ
0.04 0V-54	ドラムインバータエラー	0.10 0V-60	停止スイッチ
0.05 0V-55	ファンインバータエラー	0.11 0V-61	未使用

(※下線部番号は線番)

出力信号 100.00~101.07(下段)

No.	出力	No.	出力
100.00 10	パトライト(OP)	101.00 18	動力電源
100.01 11	未使用	101.01 19	未使用
100.02 12	ヒーターダンパー弁逆転(閉)	101.02 20	未使用
100.03 13	ヒーターダンパー弁正転(開)	101.03 21	未使用
100.04 14	ドラム正転	101.04 22	未使用
100.05 15	ドラム逆転	101.05 23	蒸気弁
100.06 16	ファン	101.06 24	未使用
100.07 17	ブザー	101.07 25	パネル電源

(※下線部番号は線番)

入力信号 1.00～1.11(上段)

No.	入力	No.	入力
1.00 <u>0V-62</u>	未使用	1.06 <u>0V-68</u>	フィルターカバー
1.01 <u>0V-63</u>	未使用	1.07 <u>0V-69</u>	電源・設定スイッチ
1.02 <u>0V-64</u>	未使用	1.08 <u>0V-70</u>	未使用
1.03 <u>0V-65</u>	ドア開閉確認	1.09 <u>0V-71</u>	運転スイッチ
1.04 <u>0V-66</u>	ドラムインバータエラー	1.10 <u>0V-72</u>	停止スイッチ
1.05 <u>0V-67</u>	ファンインバータエラー	1.11 <u>0V-73</u>	未使用

(※下線部番号は線番)

出力信号 102.00～103.07(上段)

No.	出力	No.	出力
102.00 <u>26</u>	パトライト(OP)	103.00 <u>34</u>	動力電源
102.01 <u>27</u>	未使用	103.01 <u>35</u>	未使用
102.02 <u>28</u>	ヒーターダンパー弁逆転(閉)	103.02 <u>36</u>	未使用
102.03 <u>29</u>	ヒーターダンパー弁正転(開)	103.03 <u>37</u>	未使用
102.04 <u>30</u>	ドラム正転	103.04 <u>38</u>	未使用
102.05 <u>31</u>	ドラム逆転	103.05 <u>39</u>	蒸気弁
102.06 <u>32</u>	ファン	103.06 <u>40</u>	未使用
102.07 <u>33</u>	未使用	103.07 <u>41</u>	未使用

(※下線部番号は線番)

7.5.2 稼働履歴(図 7-18)

機械の稼働履歴が表示されます。1 度に 5 回分の稼働履歴を表示することが出来ます。**NEXT** を押しごとにさらに過去の稼働履歴が表示され、**BACK** を押しとひとつ前に表示した稼働履歴に戻ります。稼働履歴は最大 50 件まで記録されます。

運転 ID……機械を運転するごとに番号が振られます。1～255 の番号が順番に振られます。

開始……機械の運転を開始した日時を示します。上 4 桁は日にちを示し、下 4 桁は時間を示します。

終了……機械の運転を終了した日時を示します。上 4 桁は日にちを示し、下 4 桁は時間を示します。

結果……機械運転の終了方法を示します。機械運転の終わり方によって表示が異なります。

終了 : 設定されたすべての工程が行われ運転が終了した。

エラー : 運転中にエラーが発生し運転が終了した。

電源断 : 運転中に機械の電源が OFF され運転が終了した。

途中停止 : 運転中に停止スイッチが押され運転が終了した。

入最高……機械運転中の入口最高温度を示します。

入平均……機械運転中の入口平均温度を示します。

出最高……機械運転中の出口最高温度を示します。

出平均……機械運転中の出口平均温度を示します。

P	1	月日 時分	月日 時分	月日 時分	月日 時分	月日 時分	月日 時分	
開始	0101	0123	0101	0031	0101	0530	0101	0431
終了	0101	0157	0101	0122	0101	0615	0101	0530
取外	0101	0215	0000	0000	0101	0635	0000	0000
結果	途中停止	途中停止	正常	途中停止	途中停止			
入最高	111	140	101	141	104			
入平均	36	133	38	133	94			
出最高	79	82	79	82	42			
出平均	38	67	40	69	41			
運転ID	136	135	134	133	132			

図 7-18

7.5.3 稼働時間(図 7-19,7-20)

現在までの項目毎の累積時間を表示します。表示される項目は以下の通りです。

- ・運転時間
- ・停止時間
- ・エラー停止時間
- ・ドラム動作時間
- ・ファン動作時間
- ・リントフィルター清掃後の乾燥時間
(**クリア** を押しと時間がリセットします。)

重要/IMPORTANT!

- ・ リントフィルター清掃後の乾燥時間をクリアする際はリントフィルターの清掃を行ってください。

運転時間	2 時間 30 分
停止時間	3 時間 51 分
エラー停止時間	0 時間 7 分
ドラム動作時間	2 時間 52 分
ファン動作時間	2 時間 40 分

図 7-19

リントフィルター清掃後の乾燥時間	120 分
クリア	

図 7-20

7.6 設定(図 7-21)

重要／IMPORTANT!

- ・ 機械が出荷時設定の場合は、設定画面に入る際にパスワードを入力します。パスワードは 9999 です。
- ・ 設定画面に入る際のパスワードを変更、または無効にする場合はシステム設定→設定画面パスワードの項目を変更してください。



図 7-21

7.6.1 システム設定(図 7-22)

機械に設定されているシステムの内容を表示します。設定内容の右側の数値を押すことで、設定内容を変更することができます。

図 7-22

No.	システム設定	設定可能範囲 <出荷時設定値>	内容
01	Language	1:日本語 2:英語 3:韓国語 4:中国語(繁体) <1:日本語>	操作パネルに表示される言語を設定します。
02	温度表示	0:°C 1:°F <0:°C>	温度表示時の単位を設定します。
03	ブザー	0:無 1:有 <1:有>	運転終了時及びエラー発生時にブザーを作動するか設定します。
04	終了ブザー時間	1~998 秒 0:無 999:連続 <60 秒>	運転終了時のブザー作動時間を設定します。連続に設定すると機械が完全停止するまでブザーが作動します。
07	設定画面パスワード	0:無 <9999>	設定画面に入るためのパスワードを設定します。
10※	パトライト動作	0:運転中 1:停止中 2:END <0:運転中>	パトライトが作動するタイミングを設定します。
11	一時停止時間	0~300 秒 <180 秒>	Er69 が発生するまでの時間を設定します。
12	リントフィルタ ー清掃時間	0~999 分 <0:無>	リントフィルタを清掃するタイミングを設定します。リントフィルタ清掃後の乾燥時間が設定した時間を超えると、運転終了後、運転画面にリントフィルタの清掃を行うよう通知します。
16	プログラム 設定	0:可 1:不可 <0:可>	プログラム内容変更の可不可を設定します。

※:パトライトを取り付ける場合は、下段は 10 と COM(無電圧接点)、上段は 26 と COM に配線してください。

7.6.2 日時設定(図 7-23)

現在の日時を設定します。設定した日時は稼働履歴及び、エラー履歴で使用されます。

- 1) 変更する数値を押し画面下のテンキーで数値を入力後、画面右下の **ENT** を押します。
- 2) 全ての数値を変更後、**書込** を押します。
画面上側の四角に囲まれた日時が変更されていることを確認してください。



図 7-23

7.6.3 初期化(図 7-24)

1) プログラム初期化

登録されているプログラムの設定値をすべて工場出荷時の状態に戻します。

初期化する場合は**プログラム初期化**を選択し、切り替わった画面上の**上段プログラム初期化**、**下段プログラム初期化**を3秒間長押ししてください。(図 7-25)

初期化が完了すると長押ししたスイッチが点灯し、ブザーが鳴ります。



図 7-24

2) システム設定初期化

現在設定されているシステム設定を初期化します。

初期化する場合は**システム設定初期化**を選択し切り替わった画面上の**上段システム設定初期化**、**下段システム設定初期化**を3秒間長押ししてください。(図 7-26)

初期化が完了すると長押ししたスイッチが点灯し、ブザーが鳴ります。

(表示言語については初期化を行っても変更されません。
変更する場合はシステム設定から変更を行ってください。)



図 7-25

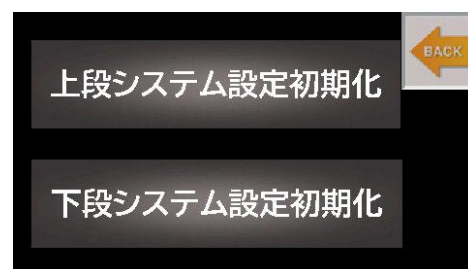


図 7-26

7.7 エラー(図 7-27)

7.7.1 発生中エラー(図 7-28)

発生中のエラーを表示します。画面右下の「リセット」を押すことで発生中のエラーを解除することができます。

7.7.2 エラー履歴(図 7-29)

エラー履歴を表示します。表示されているエラー内容を直接押すか、「▲▼」スイッチでエラー内容を選択し画面を押すことで詳細を確認できます。

画面右側の「オールクリア」を2秒間長押しすることでエラー履歴がすべて削除されます。

7.7.3 エラーカウント(図 7-30)

エラー発生回数を表示します。「オールクリア」を2秒間長押しすることで、すべてのエラー発生回数を0にします。



図 7-27

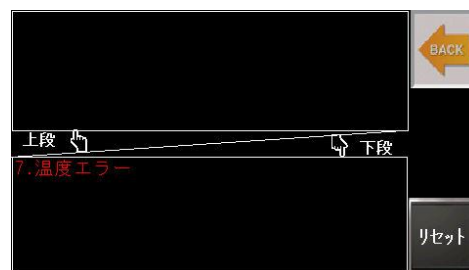


図 7-28



図 7-29

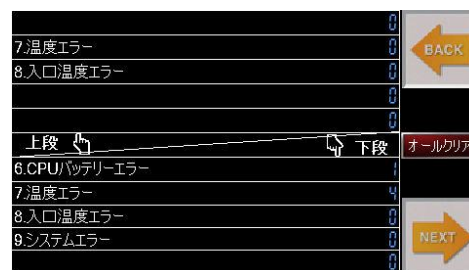



図 7-30

8. 安全装置

8.1 安全装置一覧


	警告／WARNING!
<ul style="list-style-type: none">・ 安全装置が働いた場合は、必ず原因を解決し運転を再開すること。 安全装置が働いた原因が解決されぬままの運転再開は、機械への損害、人への傷害、死をもたらす危険があります。・ 異常がある部品を交換しないで運転してはならない。より深刻な機械への損害、人への傷害をもたらします。異常を放置し使用を続けた事により、助長された機械への損害、人への傷害に対して山本製作所と系列会社及び、代理店はそれらに対し一切の責任を負いません。・ この項に書かれた内容、及び関連する他の項に書かれた内容を理解できない場合は、点検、調整、修理を試みてはならない。速やかに専門のサービス業者に点検、調整、修理を依頼すること。	

1) ドアスイッチ、フィルターカバースイッチ

スイッチには、近接スイッチを使用しています。運転中にドアまたはフィルターカバーが開けられた場合にエラー表示(Er17 または Er18)、ブザー音とともに機械が一時停止状態になります。

9. メンテナンス


9.1 始業前点検

	警告／WARNING!
<ul style="list-style-type: none">・ 始業前点検での結果は 1 日を通して保証されないこと、あくまでリスク軽減処置であることを理解して使用すること。・ 運転中に異常があれば直ちに機械を停止し、メンテナンススタッフまたは指定の業者に修理を依頼すること。	

- ・ ドラム内に汚れ、ほこり等が付着していないか確認。
- ・ 本管から機械の間に取り付けられた蒸気の手動バルブが開かれているか確認。
- ・ 機械に接続されている蒸気配管に漏れはないか確認。(手動バルブが開かれていること。)
- ・ リントフィルターがきれいに掃除されており、正しく取り付けられているか確認。

9.2 オーナーによる定期点検とメンテナンス

9.2.1 オーナーによる定期点検とメンテナンスの前に

	警告／WARNING!
<ul style="list-style-type: none">・ 感電や機械の始動による、機械の損害、人への傷害や死に対するリスクを取り除くために、オーナーメンテナンスを行う前に、機械の漏電遮断器を OFF にすること。・ 不意の噴出によるリスクを軽減するために、機械に供給される蒸気の本管と機械の間に取り付けられた手動バルブを閉じること。(これらの手動バルブを閉じても、手動バルブと機械間の配管内には残圧が残っていることを理解すること。)・ 点検中は第三者が操作出来ないよう漏電遮断器には施錠し、蒸気の手動バルブには「点検中」の札を下げて行うこと。・ 十分な機械の冷却を待って、作業を行うこと。・ 異常があれば機械の使用を止め、メンテナンススタッフまたは販売店のサービス担当者に修理を依頼すること。・ オーナーによる点検とメンテナンスの怠慢は機械への損害、人への傷害、死をもたらします。また同時に保証の失効をもたらします。	

9.2.2 終業点検とオーナーメンテナンス（毎日）

重要／IMPORTANT!

- ・ 清掃には機械表面に損害を与える溶剤、研磨材の入った洗剤、傷の付けることの出来る素材で出来た布やスポンジなどを使用しないこと。

- ・ 1日の作業中にドアやフィルター取出し部パッキンからの空気漏れはなかったか確認。
- ・ 機械の電源が OFF されているか確認。
- ・ 機械の漏電遮断器を OFF にしているか確認。
- ・ 機械に接続されている蒸気配管に漏れはないか確認。
- ・ 本管から機械の間に取り付けられた蒸気の手動バルブが閉じられているか確認。
- ・ 機械外周面の清掃。

機械外周面に付着した石鹼、薬品、水垢をきれいに水洗いされ強く搾られた布またはスポンジで拭取ること。落ちにくい場合は、中性洗剤を用いて除去してください。この時使用した洗剤分もしっかり除去してください。たわし、磨き粉、シンナー、ベンジン等は絶対に使用しないでください。

- ・ ドア部の清掃。(9.3.1 参照)

ドアの内側に付着したごみを拭取ります。

パッキン部は強くこすらないこと。パッキンを傷つけるおそれがあります。

- ・ ドアは換気のために開けられたままにしておくこと。

- ・ 機械を運転している時に、異常音が無いか確認してください。

異常音がある場合には、異常音が出ている箇所を見つけ、早急にお買い上げの販売代理店に連絡し点検修理を依頼してください。

高速回転している箇所等は特に危険ですので注意してください。

- ・ リントフィルターの清掃。(9.3.7 参照)

- ・ 蒸気漏れの点検。

蒸気配管、蒸気ヒーター、蒸気電磁弁、継手等からの蒸気漏れがないか点検し、漏れのある場合は、直ちに蒸気の手動バルブを閉じて、早急にお買い上げの販売代理店に連絡し点検修理を依頼してください。

- ・ スチームトラップの点検。

スチームトラップが正常に作動しているかの確認を行ってください。正常に作動していないと温度が上がらず衣類の乾燥が出来ません。

9.2.3 毎週ごとに

- ・ 吸気部の金網を掃除すること。

機械背面にあるヒーター吸気部の金網に溜まったほこりを掃除してください。

9.2.4 毎月ごとに

- ・ 排気ダクトの点検・掃除をすること。

接続部のはずれ、ゴミ詰まり、ダクトの破損等の点検を行ってください。特にゴミ詰まりがあると乾燥時間が長くなるばかりでなく、入口温度が上昇し衣類に悪影響を及ぼすおそれがあります。

9.2.5 3ヵ月ごとと最初の1週間後に



警告／WARNING!


- ・ 配管からの漏れは化学製品を含むかもしれません。適切な保護具を使用すること。
- ・ アンカーボルトのナットが緩んでいないことを確認。
- ・ 制御装置の湿気とほこりからの保護のため、機械の漏電遮断器を OFF にしてから拭取りとバキュームによる機械内部(制御ボックスの内部も含む)の清掃。
(ほこりが隙間に入り込むため、ブロワーは使用してはならない。)
- ・ 機械内の配管に漏れはないか。
- ・ 機械周辺の床に水や油が落ちていないか、またその痕跡がないか確認。機械周辺の床の清掃。
機械周辺の床を清潔に保つことは、機械トラブルの早期発見を手助けします。
- ・ ヒーター及びヒーター周辺の点検・掃除をすること。
ヒーター及びヒーター周辺を定期的に点検・掃除をしてください。ヒーター及びヒーター周辺に埃が溜まりすぎると、乾燥時間が長くなるばかりでなく、機械が正常に作動しなくなるおそれがあります。掃除は安全のため、お買い上げの販売代理店に依頼してください。
- ・ 機械上部の清掃。
- ・ バスケットキャップの増し締め。

9.3 部品構造とメンテナンスの手引（メンテナンススタッフ及び販売代理店向け）



警告／WARNING!

- ・ 感電や機械の始動による、機械の損害、人への傷害や死に対するリスクを取り除くために、メンテナンスを行う前に、機械の漏電遮断器を OFF にすること。
- ・ 不意の噴出によるリスクを軽減するために、機械に供給される蒸気の本管と機械の間に取り付けられた手動バルブを閉じる。この時、閉じられたバルブに作業中の表示にて、バルブを開いてはならないことを明確に警告すること。
(これらのバルブを閉じても、バルブと機械間の配管内には残圧が残っていることを理解すること。)
- ・ メンテナンス中は第三者が操作出来ないよう漏電遮断器には施錠し、各バルブには「メンテナンス中」の札を下げて行うこと。
- ・ 十分な機械の冷却を待って、作業を行うこと。
- ・ 機械への各供給を再開する場合は、機械内部及び機械周囲に危険がないことを確認し供給を再開すること。

	<p>警告／WARNING!</p> <ul style="list-style-type: none"> ・ ドアの交換は十分な知識と経験を持った者によって行わなければなりません。異常があれば機械の使用を止め、メンテナンススタッフまたは指定の業者に修理を依頼すること。 ・ 清掃には素材に損害を与える溶剤、研磨材の入った洗剤、傷の付けることの出来る素材で出来た布やスポンジを使用しないこと。 ・ ドアにどの方向からも荷重を掛けてはならない。また、勢いよく開けたり、閉めたりしてはならない。これらの行為は、機械への損害をもたらすのみでなく、人への傷害をもたらすおそれがあります。
---	---

<p>重要／IMPORTANT!</p> <ul style="list-style-type: none"> ・ ドアパッキンの経年劣化によって、ドアとカバーとの間に隙間が生じる場合があります。その際には、ドアパッキンを交換してください。 ・ ドアパッキンを交換しても直らない場合は、ドア部、又はカバーが変形している可能性がありますので以下の作業にて交換を行ってください。
--

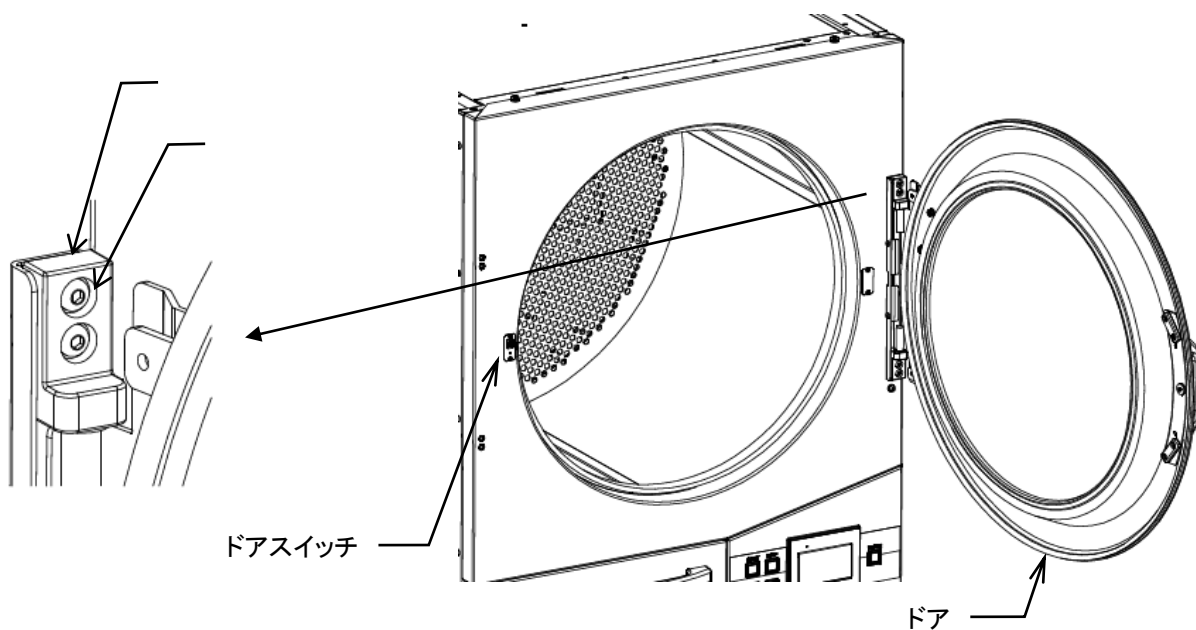


図 9-1

1) 機能


- ・ ドラムへ乾燥物を出し入れする開口部を塞ぐドアで、危険な可動部や攪拌される乾燥物への接触を防ぎます。


2) ドアの交換方法

- ・ 上側のヒンジを固定しているボルトを緩めて上側に外します。
- ・ ドアを上側に動かし、下側の蝶番ホルダーから外します。
- ・ 取り付け時はドアを下側の蝶番ホルダーに差し込み、上側の蝶番ホルダーを取り付けます。

<p>重要／IMPORTANT!</p> <ul style="list-style-type: none"> ・ 蝶番ホルダーを外す際は、ドアを落とさないよう持った状態で行ってください。
--

9.3.2 ダンパー弁(図 9-2)

	警告／WARNING!
・ ダンパー弁周辺は高温となります。十分な機械の冷却を待って、作業を行うこと。	

	警告／WARNING!
・ 作業を行う場合は必ず蒸気の手動バルブを閉めてから行ってください。 ・ 各連結板とダンパー弁の芯ずれがないように止めてください。芯ずれがあると駆動中に引っ掛かり回らなくなることがあります。	

1) 機能

- ・ ヒーター及び冷風給気箇所の開閉を行い、乾燥温度の調節を行う弁です。

2) ヒーターダンパー弁の調節(図 9-2)

- ・ 電源を ON すると、ダンパーギヤモータが本体左面から見て時計方向(ギヤモータ正転)に回り、ダンパー弁駆動カムが切り欠き部が、ストッパーに当たって停止していることを確認し、元電源を OFF してください。
- ・ B 部の M8 ナットを緩めてください。
- ・ ヒーターダンパー弁が全閉になる状態で、連結板 B に遊びのないように B 部の M8 ナットを締めてください。

3) 冷風ダンパー弁の調整(図 9-2)

- ・ 目次 7.3 手動(p.26)を参照し、**冷風弁閉**のスイッチを押してください。
- ・ ダンパー弁駆動カムが本体左面から見て反時計方向(ギヤモータ逆転)に、約 90° 回転した後停止していることを確認してください。
- ・ A 部の M8 ナットを緩めてください。
- ・ 冷風ダンパー弁が全閉になる状態で、連結板 A に遊びがないように A 部の M8 ナットを締めてください。

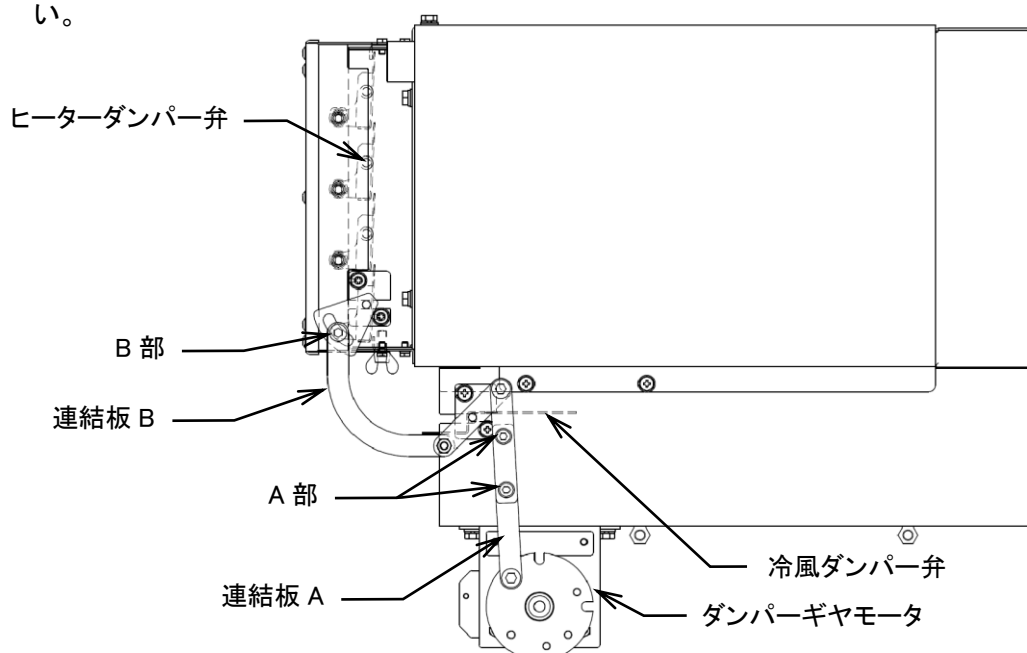




図 9-2

9.3.3 蒸気電磁弁（図 9-3）

	警告／WARNING!
・ 蒸気配管部は高温となります。十分な機械の冷却を待って、作業を行うこと。	

	警告／WARNING!
・ 作業を行う場合は必ず、蒸気の手動バルブを締めてから行ってください。 ・ ソレノイド部を断熱材などで覆ってはならない。蒸気電磁弁の故障の原因となります。	

1) 機能

- ・ PLC の温度制御に基づき、蒸気供給をコントロールする弁です。
- ・ 開閉して蒸気の供給、停止を制御します。

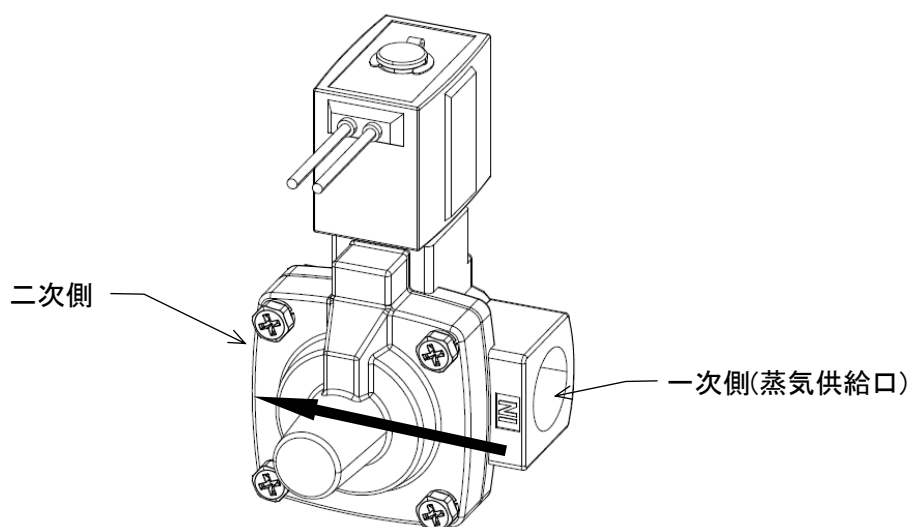




図 9-3

2) 蒸気電磁弁の点検

- ・ 外部への蒸気漏れがないか確認します。
- ・ 運転を開始し、温度調節が正常な状態であることを確認します。
この時、設定温度まで上昇しない、又は温度が上がり過ぎている場合、蒸気電磁弁に異常があるおそれがあります。
- ・ 漏れが発生したバルブは交換するか修理し、交換か修理が終わったら、それまでのステップを再確認します。
- ・ 蒸気電磁弁の動作不良、又は二次側への漏れがある場合、蒸気電磁弁の交換が必要です。

9.3.4 ストレーナ(図 9-4)

	警告／WARNING!
<ul style="list-style-type: none">・ 作業を行う場合は蒸気主管と機械の間に取り付けられた手動バルブを閉め、ドレン抜き用手動バルブを開いた後、蒸気電磁弁を開き、配管内の残圧を抜くこと。・ 蒸気配管は高温となります。十分な機械の冷却を待って、作業を行うこと。	

	警告／WARNING!
<ul style="list-style-type: none">・ ストレーナにわずかでも劣化を確認できたなら、速やかに交換すること。ストレーナの損傷は、機械への損害、人への傷害をもたらします。・ ストレーナは必ず取り付けられた状態で機械は使用されなくてはなりません。異物の侵入は機械への損害、人への傷害をもたらします。	

1) 機能

- ・ 蒸気に含まれる異物を除去し、電磁弁を保護します。

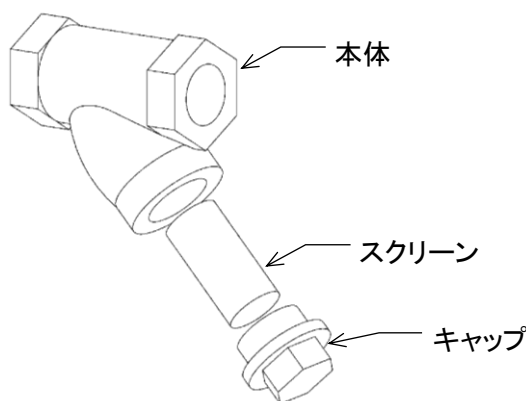


図 9-4

2) ストレーナの掃除と点検

1. 蒸気主管と機械の間に取り付けられた手動バルブを閉じます。
※このバルブを閉じることで、ストレーナ部へ蒸気供給が遮断される配管構成であることを事前に確認してください。また作業中はバルブを開けないよう、明確な表示と警告を行ってください。
2. 手動画面(7.3 参照)で「ヒーター」を押し、蒸気電磁弁を開いて残圧を抜いてください。
3. 蒸気配管のドレン抜き用手動バルブをゆっくり開き、配管内の残圧を安全に抜いてください。
4. 配管が十分に冷却していること確認したうえで、プラグを緩めてスクリーンを取り出し、清掃を行います。
※スクリーンにわずかでも劣化が見られる場合は、速やかに新品と交換してください。
5. スクリーンとプラグを元に戻し、ドレン抜き用手動バルブを確実に閉めます。
蒸気主管と機械の間の手動バルブを開き、蒸気漏れがないことを確認してください。

9.3.5 ドラムの芯出し調整 (図 9-5)



警告/WARNING!

- ・ ドラムの芯出し調整は十分な知識と経験を持った者によって行わなくてはなりません。
- ・ 異常があれば機械の使用を止め、メンテナンススタッフまたは指定の業者に修理を依頼すること。
- ・ 作業を行う場合は必ず機械の漏電遮断器を OFF にしてから作業を行うこと。
- ・ 作業で緩めたボルト及びナットは確実に締めこむこと。

1) 機能

- ・ ドラムの口金と本体の口金との隙間が上下左右均等でない場合、隙間を調整することができます。

2) ドラムの芯出し方法

- ・ 主軸ベアリングケースを止めているボルト及びナット 4 箇所 (A~D) と、調整ボルト及びナット 4 箇所 (①~④) で調整します。(図 9-5)
- ・ 例えば、ドラムの口金を機械正面より見て右に寄せたい場合、③、④と A,C,D のナットを少し緩め、③、④のボルトをドラムの口金を見ながら締め込みます。
- ・ 調整が終わったら、③、④と A,C,D のナットを締め込みます。

重要/IMPORTANT!

- ・ ナットを全て緩めると調整が出来なくなりますので注意してください。

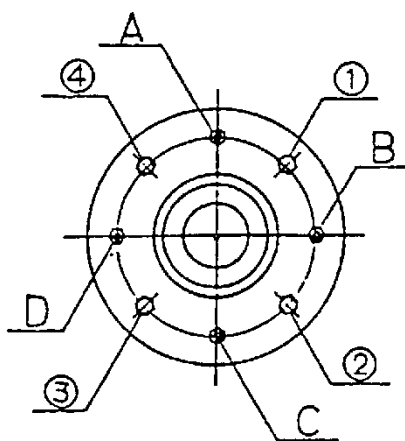



図 9-5

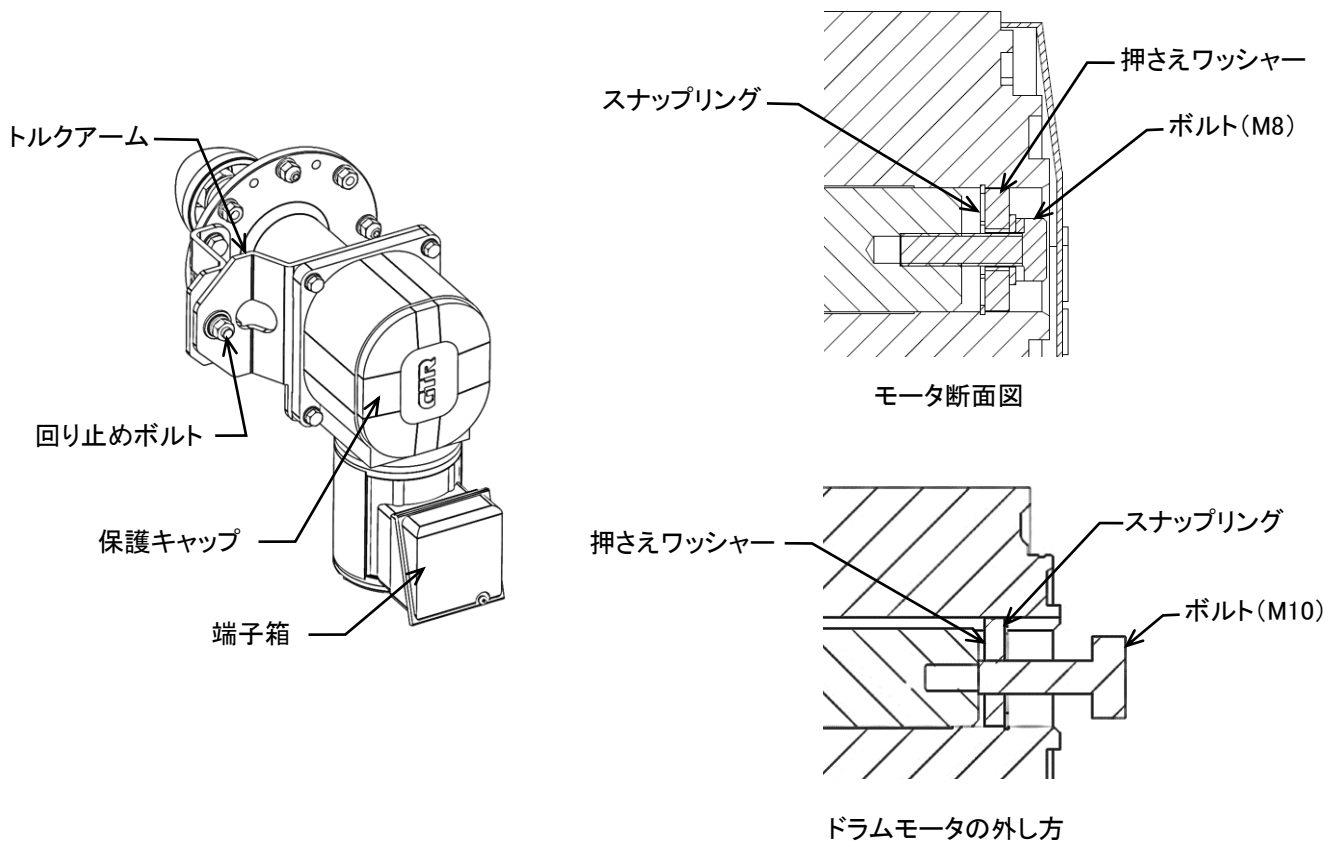
	警告／WARNING!
<ul style="list-style-type: none"> ・ ドラムモータの交換作業は十分な知識と経験を持った者によって行わなくてはなりません。 ・ 異常があれば機械の使用を止め、メンテナンススタッフまたは指定の業者に修理を依頼すること。 ・ 作業を行う場合は必ず機械の漏電遮断器を OFF にしてから作業を行うこと。 ・ 作業で緩めたボルト及びナットは確実に締めこむこと。 ・ モータを落下させないように作業を行うこと。 	

1) 機能


- ・ ドラムを回転させるための部品です。

2) ドラムモータ交換方法

- ・ トルクアームの回り止めボルト及びナットを外してください。
- ・ 端子箱を開けて、配線を外してください。
- ・ ドラムモータの保護キャップを外してください。
- ・ 主軸中央のボルト(M8)を外し、押えワッシャーを取り外してください。
- ・ ドラムモータを主軸から引き抜いてください。もし引き抜けない場合は、押えワッシャーをスナップリングの奥側に取り付け、トルクアームから取り外した回り止めボルト(M10)を押さえワッシャーにねじ込み、ボルトを締めて主軸の端部を押してください。
- ・ ドラムモータを交換し、取り外しと逆の手順で組み立ててください。



9.3.7 ベアリングケース (図 9-7, 図 9-8)

	<p>警告／WARNING!</p> <ul style="list-style-type: none"> ・ ベアリングの交換作業は十分な知識と経験を持った者によって行わなくてはなりません。 ・ 異常があれば機械の使用を止め、メンテナンススタッフまたは指定の業者に修理を依頼すること。 ・ 作業を行う場合は必ず機械の漏電遮断器を OFF にしてから作業を行うこと。 ・ 作業で緩めたボルト及びナットは確実に締めこむこと。 ・ ベアリングケースを落下させないように作業を行うこと。
---	--

1) 機能

- ・ ドラムを回転させるのに必要な主軸及びベアリングが組み込まれた部品です。

2) ベアリング交換方法

- ・ ドアを蝶番部より外してください。(9.3.1 参照)
- ・ ドア部スイッチのケーブル接続コネクタを外してください。
(図 9-1)
- ・ 前面中央カバーを外してください。
- ・ バスケットキャップを外してください。
- ・ ドラムを止めている M24 ナットを外してください。
- ・ 右図を参考にドラム抜き治具を取り付けた後にナットを締め込んでドラムを主軸から外してください。(図 9-7)
- ・ 機械後方に回り、ドラムモータを取り外してください。(9.3.6 参照)
- ・ ベアリングケースを固定しているナット A～D の 4箇所を取り外し、後方へ抜いてください。(図 9-8)
- ・ 両側のスナップリングを取り外し、ベアリング押さえ板を取り、木の上などに主軸の軸端を突くように落とせば抜くことができます。
- ・ ベアリングを交換し、逆の手順で組み立ててください。

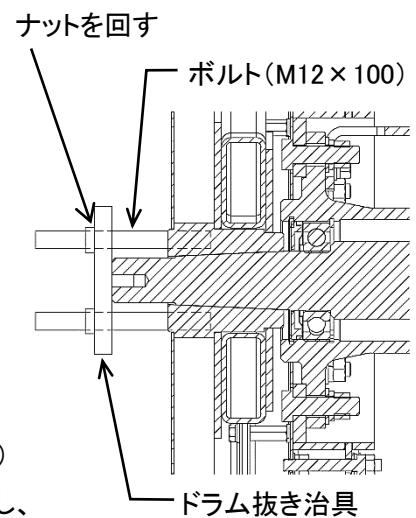


図 9-7

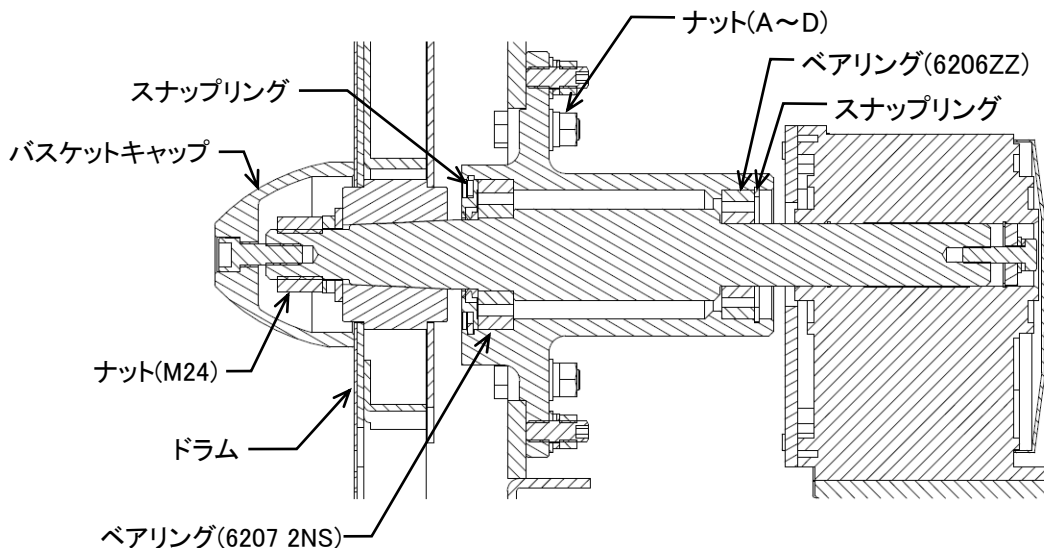



図 9-8

9.3.8 リントフィルター（図 9-9）

	警告／WARNING!
<ul style="list-style-type: none">・ リントフィルター及び設置部の掃除は毎日作業終了後に行わなくてはなりません。リントフィルターに糸屑等のゴミが溜まると乾燥が遅くなるばかりでなく、エラー発生の原因にもなります。・ 必ずリントフィルターを取り付けた状態で運転をしてください。取り付けずに運転すると糸屑等のゴミが外部に流出するばかりでなく、機械の損傷をもたらします。・ フィルターカバーを勢いよく開けたり、閉めたりしてはならない。これらの行為は、機械への損害をもたらすのみではなく、人への傷害をもたらす恐れがあります。	

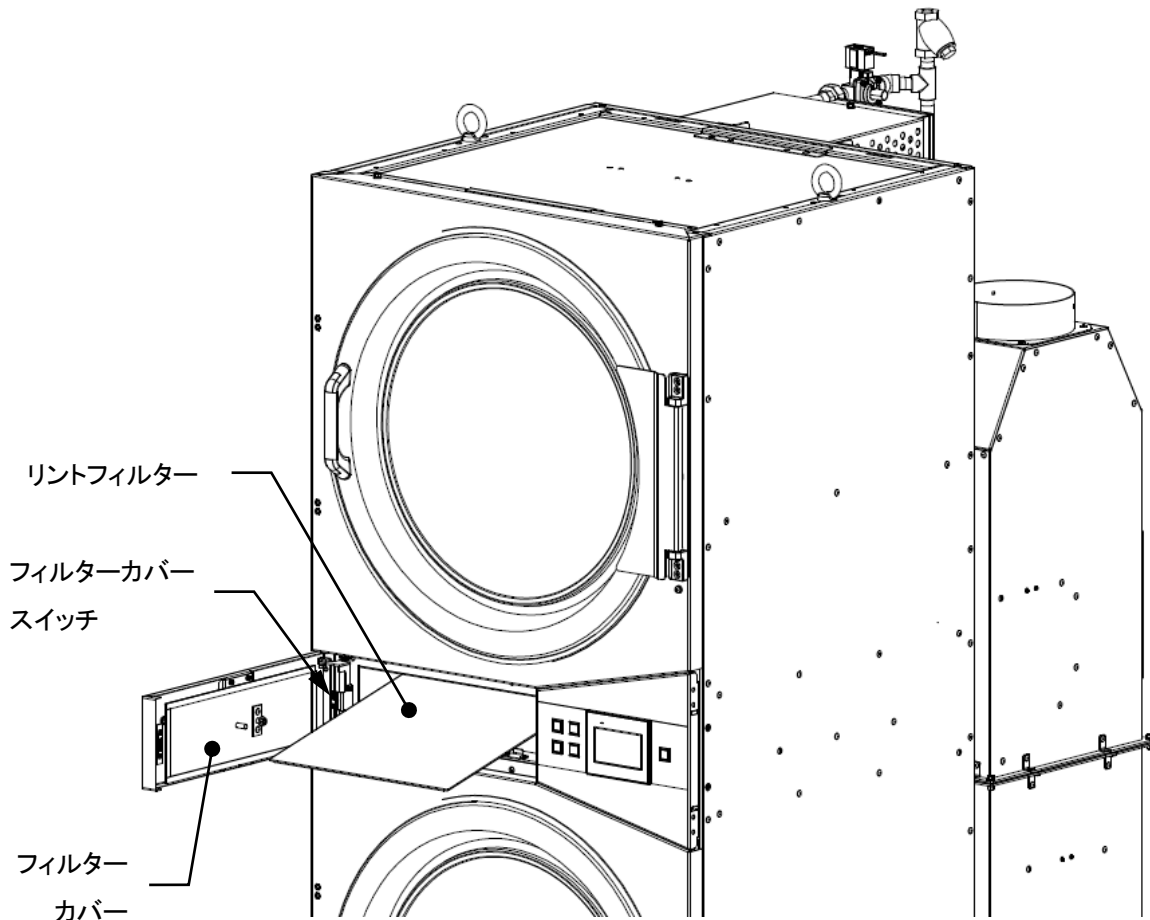


図 9-9


1) 機能


- ・ 糸くず等のごみの外部流出、機械の損傷を防ぎます。


2) リントフィルターの掃除と点検

- ・ フィルターカバーを開くとリントフィルターがあります。フィルターカバーを開ける時は手で支えながらゆっくりと開いてください。
- ・ リントフィルターや周辺に溜まった糸くず等のごみをきれいに掃除してください。
- ・ リントフィルター設置面に糸くず等のごみがある場合は取り除いてください。
- ・ リントフィルターの目詰まりがある場合は、水洗い後十分乾かしてから取り付けてください。

9.3.9 ヒューズ (図 9-10)

	警告／WARNING!
<ul style="list-style-type: none">・ メンテナンスを行う時は必ず機械の漏電遮断器を OFF にし、誤って他の人が漏電遮断器を操作することのないよう対策し、メンテナンスを行うこと。	

	警告／WARNING!
<ul style="list-style-type: none">・ ヒューズは高温になっているかもしれません。十分な機械の冷却を待って、メンテナンスを行うこと。	

	警告／WARNING!
<ul style="list-style-type: none">・ ヒューズは落したり、衝撃を与えたりしないこと。ヒューズの破損により人への傷害をもたらすおそれがあります。・ ヒューズはサイズ及び定格電流の異なる物を使用してはなりません。ヒューズを取り替える場合はよく確認し取り替えること。異なるヒューズを使用すると火災、機械への損害、人への死、傷害をもたらすおそれがあります。	

1) 機能

- ・ 電気回路に過電流が流れたとき、溶けて回路を遮断します。
- ・ 定格電流: 5A
- ・ 定格電圧: 250V

2) ヒューズの交換

- ・ ヒューズホルダーからヒューズを抜取り、新しいヒューズを差込みます。

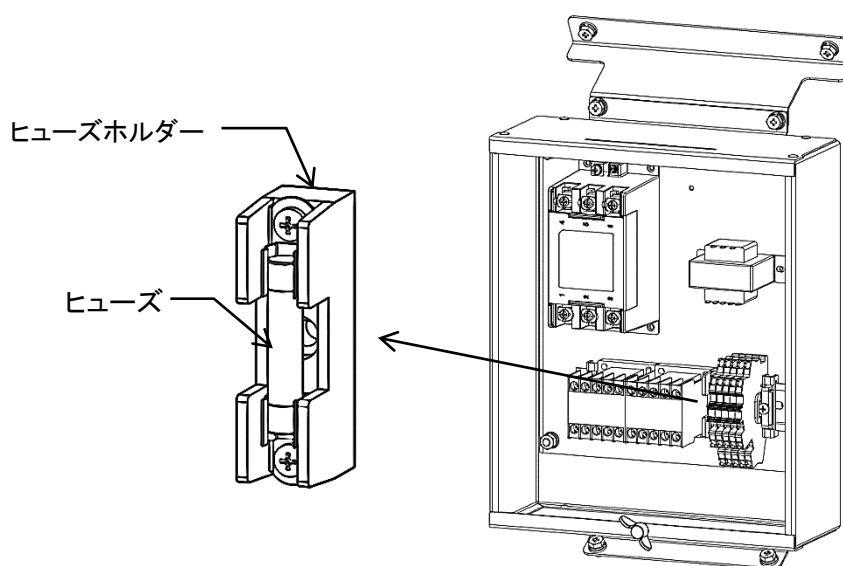


図 9-10



警告／WARNING!

- 画面が表示されていないときに、画面とスタートスイッチに触らないこと。機械が動作し、人への死、傷害、機械への損害をもたらす危険があります。異常があれば機械の使用を止め、メンテナンススタッフまたは指定の業者に修理を依頼すること。

1) 機能

- 適切な情報と操作ボタンを表示します。
- 機械の漏電遮断器を ON にし、電源スイッチを押すとパワーLED が点灯します。

2) 通電状態の確認

- 機械の漏電遮断器を ON にします。
- 電源スイッチを押します。
- パワーLED が点灯しているか確認します。
- パワーLED が点灯しない場合は、再度機械の漏電遮断器が ON しているか、電源スイッチを押したか確認します。
- パワーLED が点灯しているが画面が表示されていないときは、直ちに機械の使用を停止し、メンテナンススタッフまたは指定の業者に修理を依頼すること。

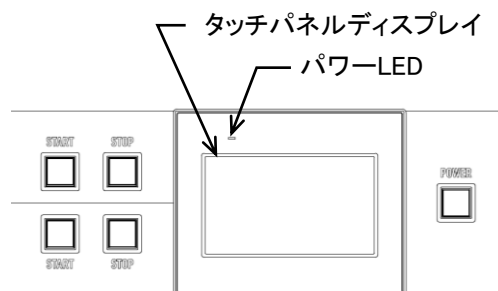


図 9-11

10. エラー表示と対処方法

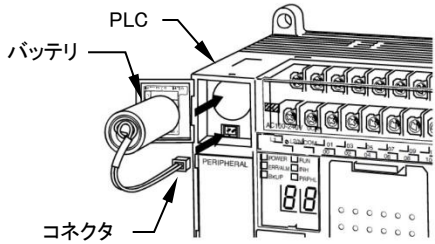


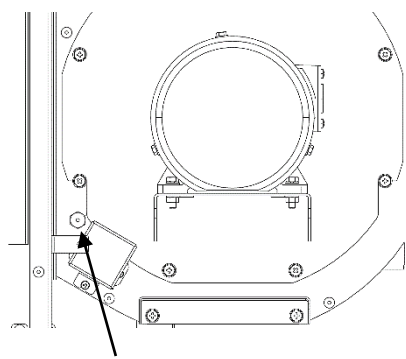
警告/WARNING!

- ・ エラーが表示された場合は、必ずエラーの原因を解決し運転を再開すること。
エラーの原因が解決されぬままの運転再開は、人への死、傷害、機械への損害もたらす危険があります。
- ・ 異常がある部品を交換しないで運転してはならない。より深刻な人への傷害、機械への損害をもたらします。異常を放置し使用を続けた事による人への傷害、機械への損害に対してメーカー及び、販売店はそれらに対し一切の責任を負いません。
- ・ この項に書かれた内容、及び関連する他の項に書かれた内容を理解できない場合は、点検、調整、修理を試みずに、速やかに指定のサービス業者もしくはメーカーに点検、調整、修理を依頼してください。

IMPORTANT!

- ・ システム設定を変更された場合はエラー発生条件が変更される項目があります。

No	エラー名	内容	復帰処理
2	データエラー	データ化けが発生しました。 ・条件設定値の数値が変化しています。 ・温度設定値が範囲外になっています。	<ol style="list-style-type: none"> 1. 現在のプログラムの設定温度を範囲内に設定し直してください。 2. プログラムを初期化してください。 3. シーケンサを交換してください。
6	CPUバッテリーエラー	PLC のバッテリーが未接続か、またはバッテリー電圧が低下しています。 	<ol style="list-style-type: none"> 1. バッテリーの接続をチェックします。 (コネクタを一度抜差しする。) 2. 機械の漏電遮断器を OFF/ON してください。 3. 改善されない場合は、バッテリーを交換してください (バッテリー型番: CJ1W-BAT01)
7	温度エラー	運転開始から 5 分経過してから出口温度が設定値よりも 10°C 以上高くなった状態で 15 秒以上経過しました。 ・設定温度が外気温より低い可能性があります。 ・出口サーミスタの不具合の可能性があります。	<ol style="list-style-type: none"> 1. 設定温度に誤りがないか確かめてください。 設定温度が外気温より約 10°C 以上低いと発生することがあります。 例) 設定値: 10°C、外気温: 20°C 以上 2. 出口サーミスタのコネクタの抜き差しを行ってください。 3. Er30 の表を参考に、サーミスタの抵抗値を確認してください。
9	システムエラー	PLC に問題が発生しました。	<ol style="list-style-type: none"> 1. 指定のサービス業者もしくはメーカーにご連絡ください。
15	ファンインバータエラー	ファンモータ用のインバータで異常が発生しました。	<ol style="list-style-type: none"> 1. インバータのエラーを確認してください。 2. インバータのマニュアルを参照のこと。 ※ インバータ型番(三相): FR-E820 (単相): FR-E820S
16	ドラムインバータエラー	ドラムモータ用のインバータで異常が発生しました。	<ol style="list-style-type: none"> 1. インバータのエラーを確認してください。 2. インバータのマニュアルを参照のこと。 ※ インバータ型番(三相): FR-D820 (単相): FR-D820S

No	エラー名	内容	復帰処理										
17	ドアエラー	<p>運転中にドアスイッチが OFF になりました。</p> <ul style="list-style-type: none"> ・運転中にドアが開いた可能性があります。 ・運転中に内部の乾燥物によってドアが開いた可能性があります。 ・ドアスイッチが反応していない可能性があります。 	<ol style="list-style-type: none"> 1. ドアをしっかりと閉めてください。 2. 乾燥物が多すぎる場合は量を減らしてドアを閉めてください。 3. ドアスイッチに磁性体(鉄など)を近づけて I/O モニタでドア開閉の入力を確認してください。 4. ドアを閉めた時に検知部とドアスイッチとの距離が 4mm 以内か確認してください。 5. ドアスイッチのコネクタを抜き差ししてください。 6. 端子台の 0V と 53 に DC24V が供給されているか確認してください。 7. 0V と 53 のピンを外し、端子台 - ドアスイッチ間の電線に導通がある事を確認してください。 										
18	リントフィルターカバーエラー	<p>運転中にフィルターカバースイッチが OFF になりました。</p> <ul style="list-style-type: none"> ・運転中にフィルターカバーが開いた可能性があります。 ・フィルターカバースイッチが反応していない可能性があります。 	<ol style="list-style-type: none"> 1. フィルターカバーをしっかりと閉めてください。 2. フィルターカバースイッチに磁性体(鉄など)を近づけて I/O モニタでフィルターカバー開閉の入力を確認してください。 3. フィルターカバーを閉めた時に検知部とリントフィルターカバースイッチとの距離が 4mm 以内か確認してください。 4. フィルターカバースイッチのコネクタを抜き差ししてください。 5. 端子台の 0V と 56 に DC24V が供給されているか確認してください。 6. 0V と 56 のピンを外し、端子台 - フィルターカバースイッチ間の電線に導通がある事を確認してください。 										
30	ファン出口サーミスタ断線	<p>出口サーミスタが断線しています。</p> <ul style="list-style-type: none"> ・サーミスタの断線、コネクタの抜け、接触不良の可能性がります。 	<ol style="list-style-type: none"> 1. サーミスタのコネクタの抜き差しを行ってください。 2. コネクタを外して、サーミスタ側のピンの所で抵抗値を測定してください。 (テスターで測定)断線した場合は∞もしくはオーバーを表示します。下表は出口温度サーミスタの基準抵抗値です。実際は±5%程度の誤差があります。 異常な値を示した場合はサーミスタを交換してください。 <table border="1" data-bbox="861 1366 1460 1489"> <thead> <tr> <th>温度°C</th> <th>0</th> <th>10</th> <th>20</th> <th>30</th> </tr> </thead> <tbody> <tr> <td>抵抗値 kΩ</td> <td>95.01</td> <td>60.48</td> <td>39.70</td> <td>26.68</td> </tr> </tbody> </table> <ol style="list-style-type: none"> 3. 機械の漏電遮断器が OFF の状態で、下段は 5V と 80 上段は 5V と 84 の導通があるか確認してください。 	温度°C	0	10	20	30	抵抗値 kΩ	95.01	60.48	39.70	26.68
温度°C	0	10	20	30									
抵抗値 kΩ	95.01	60.48	39.70	26.68									
31	ファン出口サーミスタショート	<p>出口サーミスタが短絡しました。</p> <ul style="list-style-type: none"> ・出口サーミスタのコネクタ部、又は内部で短絡を起こしている可能性があります。 	<ol style="list-style-type: none"> 1. コネクタ部にほこりやごみがないか確認し、ある場合は除去してください。 2. 1 で改善されない場合、抵抗値を測定してください。出口サーミスタをコネクタ部で外し、サーミスタ側のピンの二極間で導通を確認してください。短絡していれば導通があり抵抗値は 0 に近い値を示します。異常な値を示した場合はサーミスタを交換してください。 3. コネクタを外したまま、PLC から配線を外して抵抗値を測定してください。 										

No	エラー名	内容	復帰処理
69	一時停止時間 オーバーエラー	運転中残り時間が0になっていない状態のときに 停止スイッチが押されるか、ドアまたはリントフィル ターカバーが開かれたため、一時停止状態にな り、一時停止時間が0になった。	1. ドアまたはリントフィルターカバーを閉めて運転 スイッチを押 してください。

洗濯事業に関連する労働安全衛生法・規則について

機械は労働安全衛生法・規則に該当する機械です。

従って、下記の事項が使用者に義務づけられています。

必ず遵守して頂きますようお願いいたします。

乾燥設備に関する確認事項内容

1.乾燥設備の使用(労働安全衛生規則第二百九十六条)

- 1) 危険物乾燥設備を使用するときは、あらかじめ、内部を掃除し、又は換気すること。
- 2) 危険物乾燥設備を使用するときは、乾燥に伴って生ずるガス、蒸気又は粉じんで爆発又は火災の危険があるものを安全な場所に排出すること。
- 3) 危険物乾燥設備を使用して加熱乾燥する乾燥物は、容易に脱落しないように保持すること。
- 4) 第二百九十四条第六号の乾燥設備(液体燃料又は可燃性ガスを熱源の燃料として使用する乾燥設備)を使用するときは、あらかじめ、燃焼室その他点火する箇所を換気した後に点火すること。
- 5) 高温で加熱乾燥した可燃性の物は、発火の危険がない温度に冷却した後に格納すること。
- 6) 乾燥設備(外面が著しく高温にならないものを除く。)に近接した箇所には、可燃性の物を置かないこと。

2.乾燥設備作業主任者の選任(労働安全衛生規則第二百九十七条)

事業者は、乾燥の作業については、乾燥設備作業主任者技能講習を終了した者のうちから、乾燥設備作業主任者を選任しなければならない。

(乾燥設備作業主任者技能講習については、各都道府県の(社)労働基準協会等へお問い合わせ下さい。)

作業主任者を選任すべき乾燥機(施行令第六条八 イ、ロ)

- 1) 乾燥設備のうち、危険物等に係る設備で、内容積が一立方メートル以上のもの(施行令第六条八 イ)

該当機種・・・CT-2W,3W,4W

(ただし、危険物等に係る乾燥設備として使用する場合のみ対象となります)

- 2) 電気乾燥機 定格消費電力が10キロワット以上の電気乾燥機(施行令第六条八 ロ)

該当機種・・・電気式乾燥機全機種

- 3) ガス乾燥機 燃料の最大消費量が毎時一立方メートル以上のガス乾燥機(施行令第六条八 イ)

該当機種・・・ガス式乾燥機全機種

(ただし、ガス消費量が27kW以下のLPガス仕様、12.5kW以下の都市ガス13A仕様は除く)

なお、作業主任者を選任すべき乾燥機においては、労働安全衛生法により、設置・移転・変更届出が義務づけられていますので、設置する地域を管轄する労働基準監督署に届出てください。

3.乾燥設備作業主任者の職務(労働安全衛生規則第二百九十八条)

事業者は、乾燥設備作業主任者に次の事項を行なわせなければならない。

- 1) 乾燥設備をはじめて使用するとき、又は乾燥方法若しくは乾燥物の種類を変えたときは、労働者にあらかじめ当該作業の方法を周知させ、かつ、当該作業を直接指揮すること。
- 2) 乾燥設備及びその附属設備について不備な箇所を認めるときは、直ちに必要な措置をとること。
- 3) 乾燥設備の内部における温度、換気の状態及び乾燥物の状態について随時点検し、異常を認めるときは、直ちに必要な措置をとること。
- 4) 乾燥設備がある場所を常に整理整頓し、及びその場所にみだりに可燃性の物をおかないこと。

4.定期自主検査(労働安全衛生規則第二百九十九条)

事業者は、乾燥設備及び附属設備については、一年以内ごとに一回、定期的に、次の事項について自主検査を行ない、記録し、これを三年間保存しなければならない。

1) 点検すべき項目

- (1) 内面及び外面並びに内部のたな、わく等の損傷、変形及び腐食の有無
- (2) 危険物乾燥設備にあつては、乾燥に伴って生ずるガス、蒸気又は粉じん爆発又は火災の危険があるものを排出するための設備の異常の有無
- (3) 第二百九十四条第六号の乾燥設備(液体燃料又は可燃性ガスを熱源の燃料として使用する乾燥設備)にあつては、燃焼室その他点火する箇所の換気のための設備の異常の有無
- (4) のぞき窓、出入口、排気孔等の開口部の異常の有無
- (5) 内部の温度の測定装置及び調整装置の異常の有無
- (6) 内部に設ける電気機械器具又は配線の異常の有無

2) 記録すべき事項

- (1) 検査年月日
- (2) 検査方法
- (3) 検査箇所
- (4) 検査の結果
- (5) 検査を実施した者の氏名
- (6) 検査の結果に基づいて補修等の措置を講じたときは、その内容

3) 補修等(労働安全衛生規則第三百条)

自主検査の結果、乾燥機又はその附属設備に異常をみとめたときは、補修その他必要な措置を講じた後でなければ、これらの設備を使用してはならない。

4) 該当機種

蒸気式、電気式、ガス式など加熱乾燥する乾燥機全て。

乾燥設備の定期自主検査記録表

(労働安全衛生規則 第二百九十九条の乾燥設備定期自主検査の規定による)

会社名 (工場名)	
--------------	--

検査実施日	年 月 日
記録保管期日	年 月 日迄保管する

検査記録は3年間保管する義務があります

検査機種名	
型式	
製造番号	

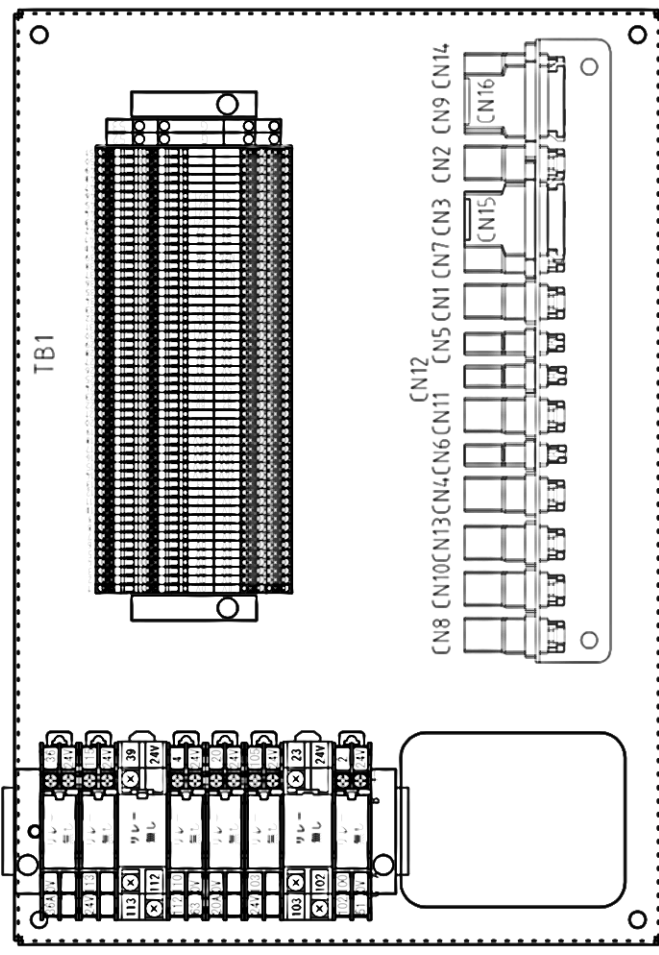
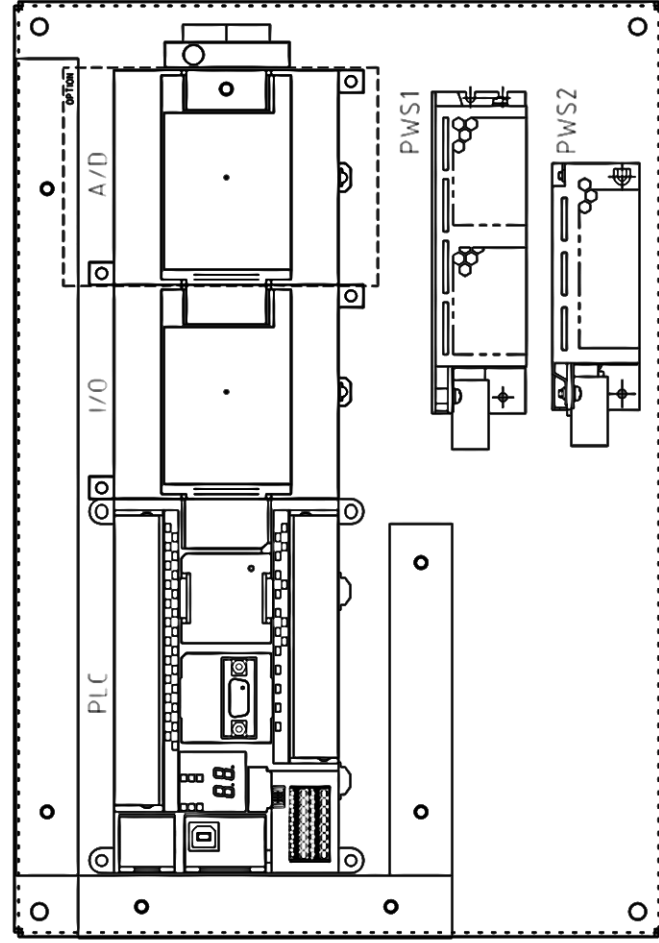
確認者		作業主任者		検査担当者	
-----	--	-------	--	-------	--

No.	点検・検査事項	点検箇所・点検内容	検査結果 (○・△・×)	処置内容 (△・×の処置内容)
1	内面及び外面並びに内部のたな、わく等の損傷、変形及び腐食の有無	内部の変形、固定物の外れはなにか(目視、触診)		
		腐食、さびはなにか(目視)		
2	危険物乾燥設備にあつては、乾燥に伴つて生ずるガス、蒸気又は粉じんが爆発又は火災の危険があるものを排出するための設備の異常の有無(対象: 石油系乾燥機)	排気ダクトにゴミ堆積、異物がなにか(目視)		
		排気ファンは正常か(排気の確認)		
3	労働安全衛生規則第二百九十四条第六号の乾燥設備にあつては、燃焼室その他点火する箇所の換気のための設備の異常の有無(熱源が蒸気・電気を除く)	バーナー部に異物等がなにか(目視)		
		排気ファンは正常か(排気の確認)		
4	のぞき窓、出入口、排気孔等の開口部の異常の有無	排気ダクトにゴミ堆積、異物がなにか(目視)		
5	内部の温度の測定装置及び調整装置の異常の有無	内部の温度表示は正常か(目視)		
		運転中、衣類の乾燥状態が正常か		
6	内部に設ける電気機械器具又は配線の異常の有無	機械内部の配線に傷等がなにか(目視)		

注1) ○: 良好につき補修不要 △: 都度判断 ×: 不良につき要補修
 注2) 毎年1年以内実施のこと

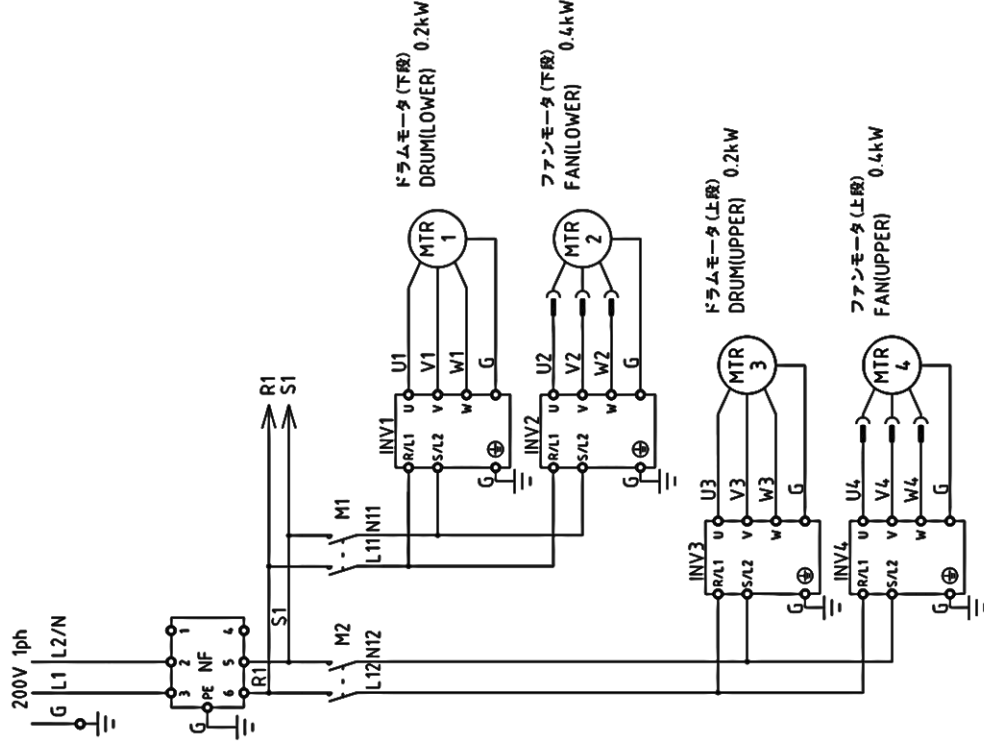
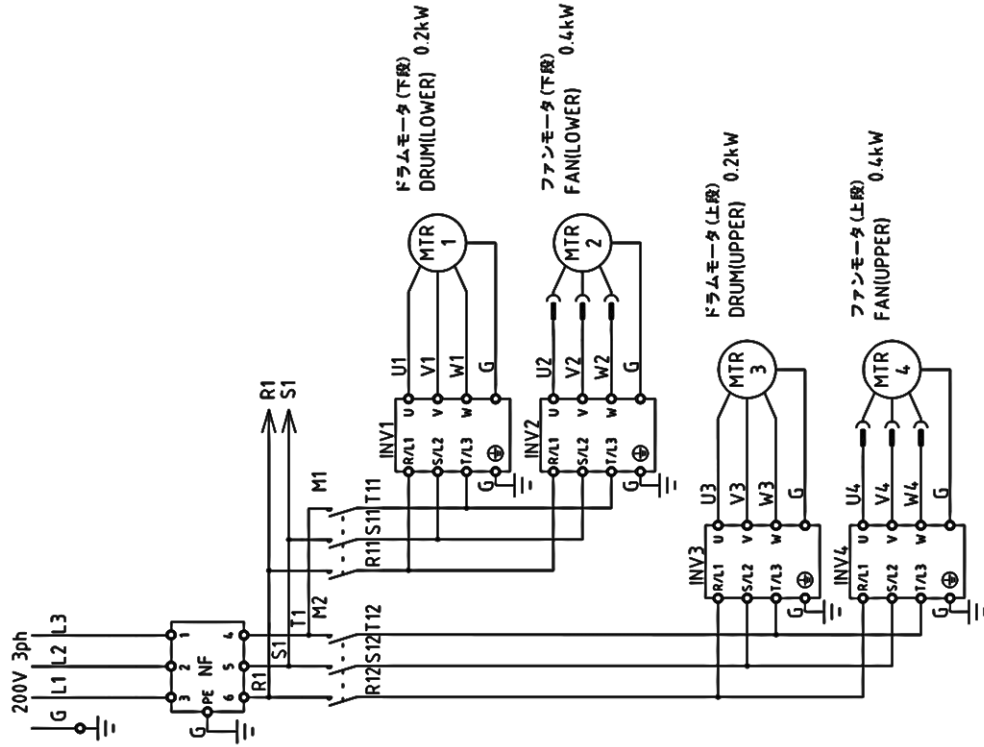
備考欄(上記欄に記載できない事項を記載)

配布表	寸切	裏切	シヤ	タレ	バイ	フレ	レーザ	曲	スビ	ガス切	ロール	巻機	巻巻	特機	一機	二機	三機	電機	異材	木製	外注	メッキ	注	合計



MATERIAL	DESIGN	DRAWING NUMBER	CONTROL BOX	ABSTRACT	WEIGHT	LOT NO.
TAKATA	24-1-24	6	OPERATION	ETUZ0300 (2/11)	-	-
MACHINE			PART			
DRYER			VS143W			
OPERATION			YAMAMOTO MANUFACTURING CO., LTD			

配布先	設計	製図	検査	材料	加工	組立	出荷	倉庫	販売	サービス	その他	合計

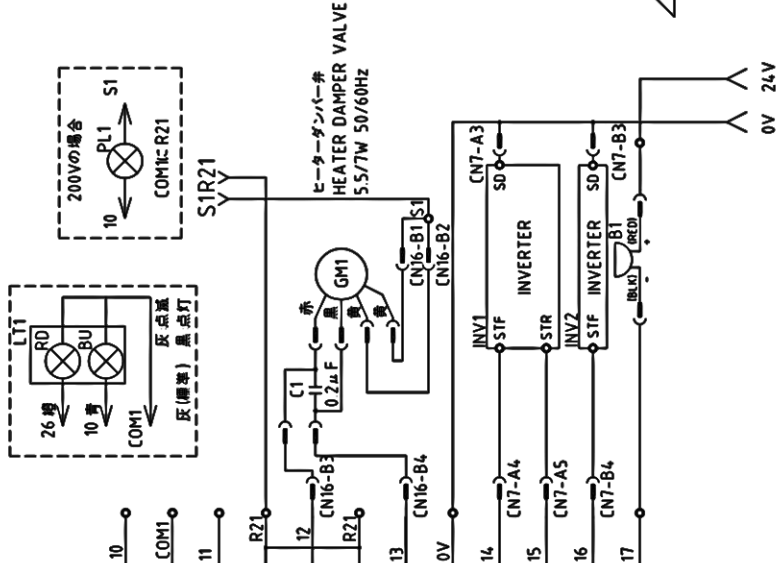


MOTOR CIRCUIT		OPERATION	
MATERIAL	DESIGN	DRAWING NUMBER	PARTS NAME
DRWING	TAKATA	6	DRUM(UPPER) 0.2kW
SCALE	FREE	4	FANI(UPPER) 0.4kW
WEIGHT	ABSTRACT	3	DRUM(LOWER) 0.2kW
LOT NO.	ETUZ0300 (4/11)	2	FANI(LOWER) 0.4kW
		1	
DRYER		VS143W	
MACHINE		YAMAMOTO MANUFACTURING CO., LTD	

配布先	
寸切	
裏切	
シヤ	
タレ	
バイ	
アレ	
レーザ	
曲	
スビ	
ガス切	
ロール	
製紙	
製缶	
特徴	
一欄	
二欄	
三欄	
電氣	
資材	
木型	
外注	
メッキ	
原	
合計	

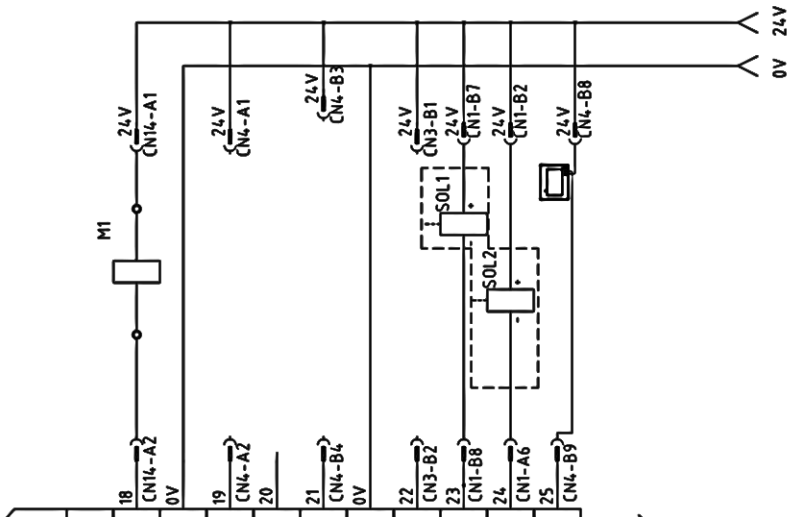
PLC (CP1H-XA40DR-A : LOWER/LEFT)100ch

TERM. No.	OUTPUT No.	NAME
00	100.00	EMERGENCY LIGHT ハットライト用緊急点灯(オプション)
COM	-	COM1
01	100.01	UNUSED 未使用
COM	-	R21
02	100.02	HEATER DAMPER VALVE REVERSE ヒーターダンパー弁逆転(順)
COM	-	R21
03	100.03	HEATER DAMPER VALVE FORWARD ヒーターダンパー弁正転(順)
COM	-	0V
04	100.04	DRUM FORWARD ドラム正転
05	100.05	DRUM REVERSE ドラム逆転
06	100.06	FAN ファン
07	100.07	BUZZER ブザー



PLC (CP1H-XA40DR-A : LOWER/RIGHT)101ch

TERM. No.	OUTPUT No.	NAME
00	101.00	LOAD POWER 動力電源
COM	-	0V
01	101.01	UNUSED 未使用
02	101.02	UNUSED 未使用
03	101.03	UNUSED 未使用
COM	-	0V
04	101.04	UNUSED 未使用
05	101.05	STEAM VALVE 蒸気弁(オプション)
06	101.06	LIVE STEAM VALVE 生蒸気弁(オプション)
07	101.07	PANEL POWER パネル電源

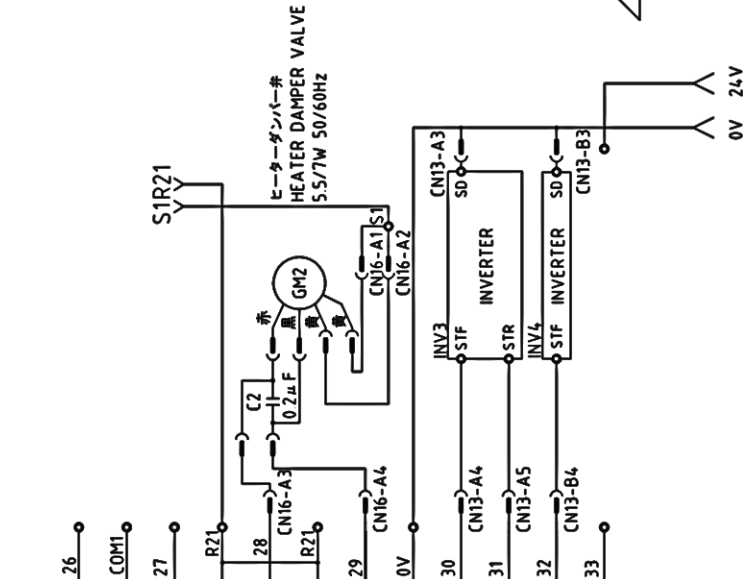


PLC OUTPUT		PARTS NAME		ABSTRACT	
MATERIAL	DRAWING NUMBER	pos	FILE	SCALE	FREE
DESIGN	10	6			
DRAWING	9	4			
TAKATA	8	3			
	7	2			
	6	1			
*25.6.4					
MACHINE					
DRYER		OPERATION			
PART		VS143W			
LOT NO.		ETUZ0300 (7/11)			
WEIGHT					
LOT NO.					

配管先	
寸切	
裏切	
シヤ	
タレ	
バイ	
アレ	
レーザ	
曲	
スビ	
ガス切	
ロール	
製紙	
製機	
特徴	
一機	
二機	
三機	
電氣	
資料	
木型	
外注	
メッキ	
塗	
合計	

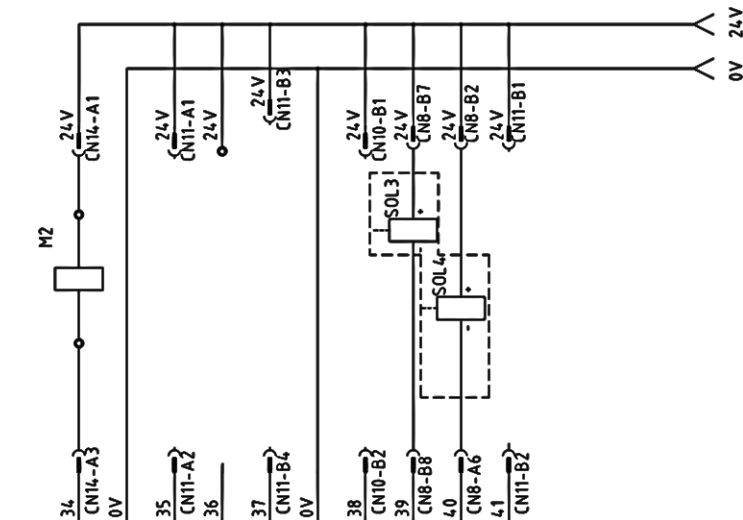
I/O (CPIW-16ER : LOWER/LEFT)102ch

TERM. No.	OUTPUT No.	NAME
00	102.00	EMERGENCY LIGHT ハットライト用緊急点灯点 (オプション) (兼用)
COM	-	COM1
01	102.01	UNUSED 未使用
COM	-	R21
02	102.02	HEATER DAMPER VALVE REVERSE ヒーターダンパー弁逆転 (順)
COM	-	R21
03	102.03	HEATER DAMPER VALVE FORWARD ヒーターダンパー弁正転 (順)
COM	-	0V
04	102.04	DRUM FORWARD ドラム正転
05	102.05	DRUM REVERSE ドラム逆転
06	102.06	FAN ファン
07	102.07	UNUSED 未使用



I/O (CPIW-16ER : LOWER/RIGHT)103ch

TERM. No.	OUTPUT No.	NAME
00	103.00	LOAD POWER 動力電源
COM	-	0V
01	103.01	UNUSED 未使用
02	103.02	UNUSED 未使用
03	103.03	UNUSED 未使用
COM	-	0V
04	103.04	UNUSED 未使用
05	103.05	STEAM VALVE 蒸気弁 (オプション)
06	103.06	LIVE STEAM VALVE 生蒸気弁 (オプション)
07	103.07	UNUSED 未使用

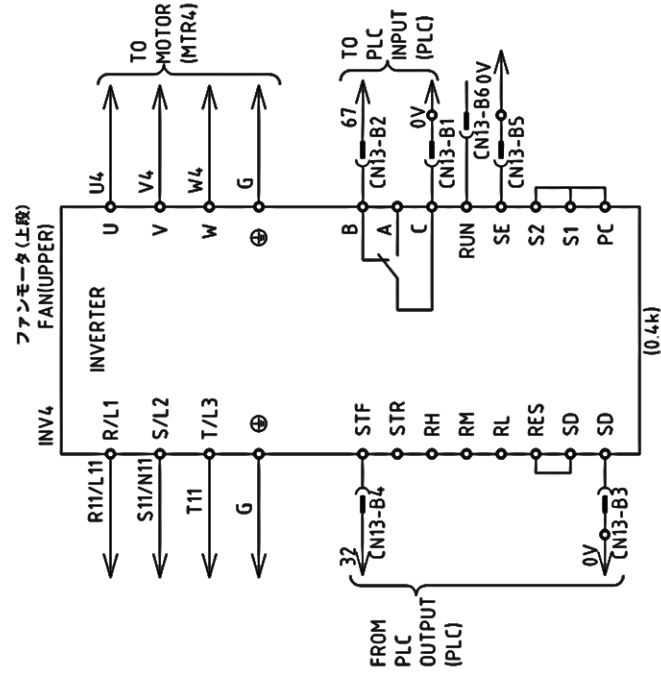
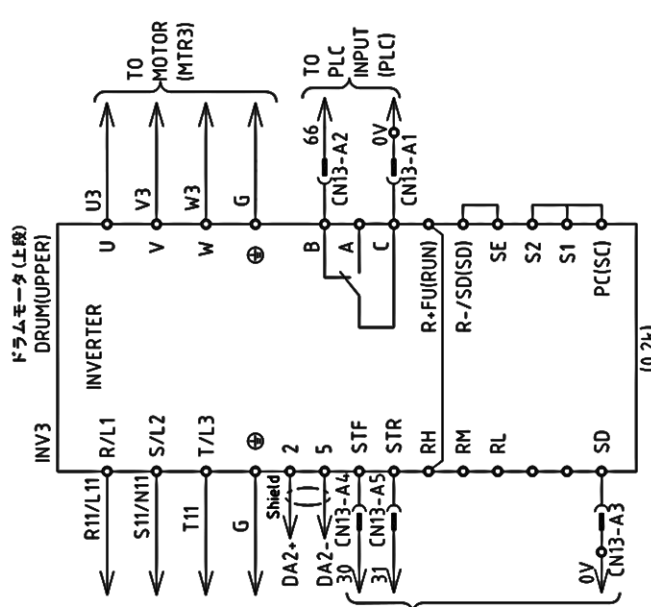
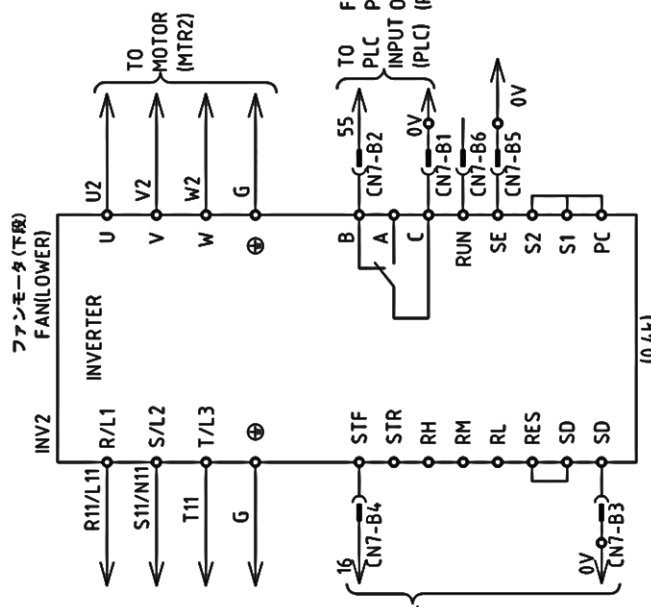
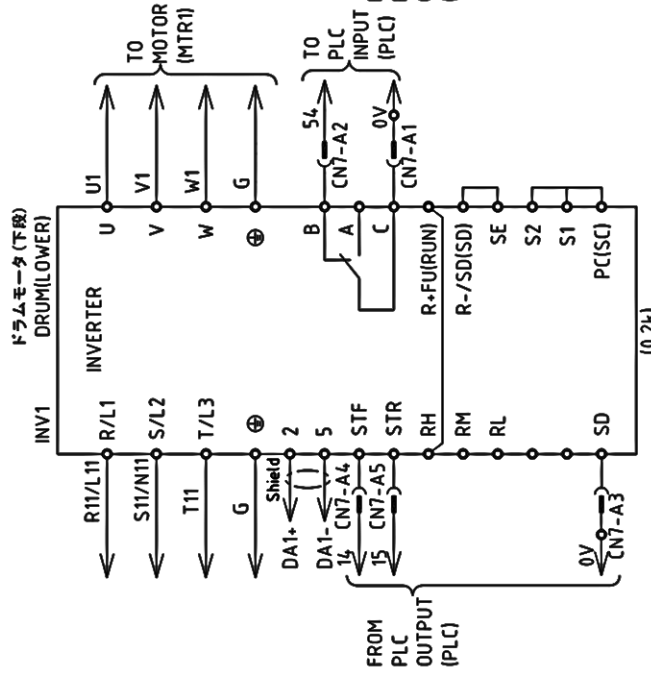


MAX Load
24V/point 4A/Channel

UPPER
上段

MATERIAL		DRAWING NUMBER		PLC OUTPUT		ABSTRACT		LOT NO.	
DESIGN	DRAWING	10	9	PCS	TRIE	SCALE	DRAWING NUMBER	WEIGHT	
TAKATA		6	4				ETUZ0300 (8/11)		
'25.6.4		7	3			FREE			
MACHINE		6	2						
PART		OPERATION		VS143W		YAMAMOTO MANUFACTURING CO., LTD		LOT NO.	
DRYER		OPERATION		VS143W		YAMAMOTO MANUFACTURING CO., LTD		-	

記号表	寸切	裏切	シヤ	タレ	バイ	レーザ	曲	スビ	ガス切	ロール	製造	特記	一	二	三	電風	原材	木型	外注	タツキ	原	合計
-----	----	----	----	----	----	-----	---	----	-----	-----	----	----	---	---	---	----	----	----	----	-----	---	----



INVERTER CIRCUIT		INVERTER CIRCUIT		INVERTER CIRCUIT	
MATERIAL	DESIGN	DRAWING NUMBER	PARTS NAME	pos	ABSTRACT
TAKATA	TAKATA	10	6	tr/E	DRAWING NUMBER
'25.6.4	MACHINE	9	4	SCALE	ETUZ0300 (10/11)
		8	3	FREE	
		7	2		
		6	1		
PART		OPERATION		VS143W	
DRYER		YAMAMOTO MANUFACTURING CO., LTD		LOT NO.	
				-	
				-	
				-	

