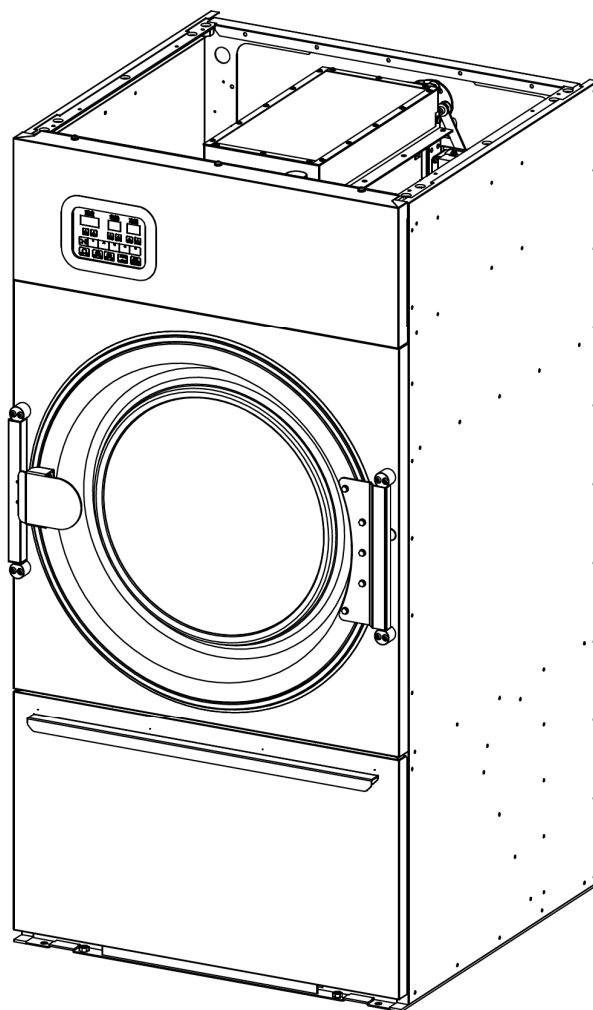


蒸気式乾燥機

VS111

取扱説明書



<<<<< 目 次 >>>>>

<<<<<目次>>>>>

はじめに	1
<<<安全上の注意の説明>>>	1
1. 警告指示と警告ラベル	1
1.1 重要な安全規則	2
1.2 据え付け前の重要な注意事項	5
2. 機械の仕様	6
2.1 主な仕様	6
2.2 各部の名称と寸法	7
3. 受領・保管・輸送	8
3.1 受領検査	8
3.2 保管	8
3.3 輸送	9
4. 設置工事	10
4.1 据付所要スペース	10
4.2 一般的な基礎工事	10
4.3 据付	12
5. 配管の接続	14
5.1 蒸気の配管	15
5.2 排気ダクト工事	16
5.3 設置スペースの給気について	16
6. 電源とアースの接続	17
6.1 動力供給電線の接続	17
7. 操作	18
7.1 運転の方法	18
7.1.1 操作パネルの説明	18
7.1.2 運転中の画面	19
7.1.3 自動運転	19
7.1.4 蓄熱防止冷風動作	20
7.1.5 途中停止動作	20
7.2 条件設定モードについて	21
7.3 オールクリアについて	22
7.4 ディップスイッチの操作について	22
7.5 パトライト動作の設定方法について	22

8. 安全装置	23
8.1 安全装置一覧	23
9. メンテナンス	24
9.1 始業前点検	24
9.2 ユーザによる定期点検とメンテナンス	24
9.2.1 ユーザによる定期点検とメンテナンスの前に	24
9.2.2 終業点検とユーザメンテナンス(毎日)	25
9.2.3 毎週ごとに	25
9.2.4 毎月ごとに	25
9.2.5 3ヵ月ごとと最初の1週間後に	26
9.3 部品構造とメンテナンス手引	26
9.3.1 Vベルト	27
9.3.2 ドア部	28
9.3.3 ダンパー弁	30
9.3.4 ドラムの芯出し調整	31
9.3.5 ベアリングケース	32
9.3.6 リントフィルター	33
9.3.7 ヒューズ	34
10. エラー	35
10.1 エラーリセットの方法	35
10.2 エラー表示と対処法	36

※ 洗濯事業に関連する労働安全衛生法・規則について

※ 電気回路図


はじめに


この資料は、山本蒸気式乾燥機 VS111 の「設置・操作・メンテナンス取扱説明書」です。


この資料には、機械の据付、操作、メンテナンスに際し、指定のサービス業者及びメンテナンススタッフが行って頂く情報が記載されていますので、据付、メンテナンスにかかわる方々はよく読みご理解頂いた上で作業を行ってください。

<<< 安全上の注意の説明 >>>


以下のシンボルと共に記載された注意事項は誤った設置や、取り扱いにより生じると想定される事故の“危険度”“損害の大きさ”“切迫の程度”等により『危険』『警告』『注意』の3段階に区分しています。

	危険／DANGER!
<ul style="list-style-type: none">この表示を無視して誤った設置・取り扱いをすると、「人が死亡又は重傷を負う」危険が差し迫って生じることが想定される内容を示しています。	

	警告／WARNING!
<ul style="list-style-type: none">この表示を無視して誤った設置・取り扱いをすると、「人が死亡又は重傷を負う」危険が生じる可能性が想定される内容を示しています。	

	注意／CAUTION!
<ul style="list-style-type: none">この表示を無視して誤った設置・取り扱いをすると、「人が損害を負う」あるいは「物質的損害」の発生が想定される内容を示しています。	

1. 警告指示と警告ラベル

	警告／WARNING!
<ul style="list-style-type: none">この章は火災の危険性、感電の危険性、人的傷害の危険性、物的損害を最小限に抑える為の説明です。従って本章の説明をよく読み、内容を理解してから施工、メンテナンスを行ってください。このマニュアルの記載事項に従わない場合は、人への死、傷害、機械への損害をもたらす危険があります。下記の警告に従うことで全ての事故の可能性を防止することはできません。作業者は機械を使用するときは最大の注意と一般的常識を持って使用してください。	

1.1 重要な安全規則

<<一般的な安全規則>>

- * 機械設置及び試運転後、保証書にサインし御購入業者に渡してください。お客様控えは保管ください。
- * 機械を設置される前に、必ず下記の安全上の注意事項をよく読んで、正しく機械を設置してください。
- * 必ず水または石油系ドライクリーニング溶剤(引火点 40℃以上)で洗濯した品物を乾燥すること。
- * 石油系ドライクリーニング溶剤(引火点 40℃以上)には引火点があります。使用方法を間違ったり、点検を怠ると死亡、怪我、あるいは火災など重大な事故につながる恐れがあります。
- * ベンジン、アルコール、ガソリン、シンナー、その他 40℃以下の引火点を持った助剤(しみ抜き剤等)で処理した品物は絶対に乾燥しないでください。
- * 上記の助剤で処理した品物を乾燥すると、火災や爆発の危険性が高くなります。
- * 乾燥する品物の点検を行い、ポケット内のライター、マッチ、金属類は取り除いてください。取り除かずに乾燥すると、点火源となり火災や爆発を招く恐れがあります。
- * 乾燥終了後及び乾燥中に停電した場合品物を速やかに取り出してください。そのまま放置しますと蓄熱により自然発火する可能性があり、火災を招く恐れがあります。
- * 機械設置作業場周辺では火気厳禁。
ボイラー、ストーブ、電熱器などの火気機器の設置、及び持ち込みはしないでください。
喫煙、及びライター、マッチ他発火物を絶対に使用しないでください。
溶接や研磨作業等火花を発生させる工事は絶対にしないでください。引火により火災や爆発の恐れがあります。
- * 乾燥する品物をよく脱水してから乾燥してください。品物の水分が滴下することよりショートもしくは漏電し、人への死、傷害、機械への損害をもたらす危険があります。
- * 石油系ドライクリーニング溶剤(引火点 40℃以上)を乾燥する場合は、脱液率 90%以上に脱液し(目安としてドライ機で強脱液 5 分以上)、設定温度を 60℃以下で乾燥してください。また、リントフィルターは毎日、ヒーター吸気部の金網は毎週必ず掃除をしてください。脱液が十分でない、設定温度が高い、風量が少ないの何れかの状態で乾燥すると火災や爆発の恐れがあります。また、皮革製品は脱液後も溶剤が多量に残るため乾燥しないでください。
- * 機械の設置作業場所は十分に換気をしてください。
設置場所の状況に応じた吸気口、及び排気ダクトを設けて十分な換気を行って下さい。
室内の酸素不足によって、酸欠事故が生じる恐れがあります。
- * 必ずアース工事をしてください。静電気や異常電流の逃げ場がなくなり、火災や爆発の恐れがあります。
- * 機械の近く、機械内部で子供が遊ぶことを許してはいけません。
子供のそばで製品を使う時は、子供の管理者(保護者)が近くにいることが必要です。
- * 機械に大衆が接近する可能性のある場所(野外・管理されていない倉庫等)で機械を保管、点検及び修理などを目的とする一時保管、および廃棄する場合はドアを取り外してください。また、廃棄する場合は必ず該当地の法令、規定に従って処分を行ってください。
- * 洗濯物の出し入れは、ドラムが完全に停止してから行ってください。ドラムが回転中に稼働部に触れると、人への死、傷害をもたらす危険があります。
- * 雨水がかかる場所、直射日光が当たる場所かつ取扱説明書に指示された使用環境を満たさない場所に機械を設置してはいけません。
- * 制御装置を改造しないでください。
- * 取扱説明書に記載されている内容を理解し、実行する技術を有していないならば修理及び点検を試みてもはいけません。
- * この機械は衣料及び一般布類用の蒸気式乾燥機として設計、製造されています。この機械を他の目的に使用しないでください。
- * 定格容量以上の品物を入れしないでください。機械への損害をもたらす危険があります。

- * 火災、及びその他の危険低減のため、機械を不燃材で区画され、可燃性の溶剤や気体、有害な薬品、その他人体及び機械に対し損害を与える可能性のあるものを除去した作業場に機械は設置され、誰もが容易に使用できる消火設備を設置してください。
- * 落雷のおそれがあるときは、機械と外部のブレーカを切ってください、人への死、傷害、機械への損害をもたらす危険があります。
- * メーカーの許可なく、この機械の取扱説明書および機械に貼られたラベル等を、改変、再利用、転用することを禁止します。
- * この「取扱説明書」は機械の近くで、メンテナンス作業者がすぐに取り出せる所に保管してください。
- * この「取扱説明書」は、機械を廃棄するまでいつでも読めるよう汚さないで保管してください。必要であれば作業者の閲覧用にかぎりコピーの作成を許可します。
- * 機械の据付け、及びメンテナンスを行う者は、「取扱説明書」を読み、指定のサービス業者により訓練されて、機械を完全に熟知した者でなくてはなりません。
- * この章の警告及び警告ラベルを理解できない者、および作業遂行の困難な者(酒や薬によって判断の鈍った者、子供など)に機械の使用を許可してはいけません。
- * 据付、電気配線、蒸気配管工事、排気ダクト工事は専門の資格、知識を持った者が行わなくてはなりません。
- * 機械を運搬される場合は可動部に輸送止めテープを取り付けてください。可動部が固定されないままの輸送は、機械への損害をもたらす危険があります。
- * 機械の上には物を置かないでください、人への死、傷害、機械への損害をもたらす危険があります。
- * 機械の上には上がらないでください、人への死、傷害、機械への損害をもたらす危険があります。
- * 機械を操作、メンテナンスなどする場合、機械の回転体に巻き込まれるような服装を着用して行ってはいけません。
- * 被洗濯物の端などをドアに挟んだまま運転すると、洗濯物を損傷するおそれがあります。
- * 被洗濯物に応じた乾燥温度にて乾燥してください。適正温度以上で乾燥すると、乾燥後自然発火し火災をもたらす危険があります。また、衣類の縮みなどの危険があります。
- * 十分な冷風時間を設けてください。十分でない場合、品物を取り出すときに、品物、フタ及びドラム入口が高温のままになり、火傷の恐れがあります。
- * 作業終了後は手動の各供給バルブを閉じ、工場側のブレーカを切ってください。
- * パネル、カバー類を取り外した状態で運転すると、「ベルトに巻き込まれる」「機械に挟まれる」「異常振動」等により思わぬ重大事故につながるおそれがあります。パネル、カバー類は必ず正規の位置にしっかり固定した状態で運転してください。
- * アルカリなどの洗浄剤を使用しますと機械が腐食し、機械の寿命が短くなります。また、エタン、パークなどの塩素系溶剤は腐食の原因となりますので、前処理などに絶対に使用してはいけません。
- * 操作パネルは濡れた手で触らないでください。感電をもたらす危険があります。
- * 操作パネルは必ず指で操作してください。先のとがった物(ボールペン等)で操作すると、操作パネルが破損し、刺激性物質が流出し、人への傷害、機械への損害をもたらす危険があります。
- * 操作パネル及び機械をシンナーで拭かないでください。操作パネルが壊れたり、塗料が剥がれたりする原因になります。
- * 機械を長い間(5日以上)使用しない場合は、機械内部の水気を除去、十分乾燥させ、湿度と温度変化から保護しなくてはなりません。
- * 機械からの異音などは常に注意し、異常や警報装置が作動した場合は直ちに使用を中止し、メンテナンススタッフ又は、代理店のサービス担当者が修理を行うこと。
異常状態のまま運転を再開するとより危険な状態を招き、人への死、傷害、機械への損害をもたらす危険があります。


- * 画面が表示されていないときに、画面、ボタンに触らないこと。機械が動作し、人への死、傷害、機械への損害をもたらす危険があります。直ちに機械の使用を停止し、代理店もしくはメーカーに連絡すること。
- * メンテナンススタッフでも分からない故障が発生した時は、代理店もしくはメーカーに連絡してください。
- * 取扱説明書に使用されている機械の図はオプションを含んだものです。実際に納品されるものと詳細が異なる場合があります。
- * メーカーは予告なしに取扱説明書、機械仕様を変える権利を有します。

<<メンテナンスのための安全規則>>

- * 機械のメンテナンスは、必ず機械を熟知し、専門知識を持った者が行き、オペレーターが行ってはいけません。
- * メンテナンスを行う時は必ずブレーカを[OFF]にし、ブレーカに鍵をかける等して、誤って他の人がブレーカを「ON」することのないような対策をし、メンテナンスを行ってください。
- * メンテナンスを行う時は、作業中であることが分かる様、「作業中」の札を機械に掛けてから行ってください。
- * 機械の周囲に危険範囲をもうけ、メンテナンス作業中に非作業者が近づくのを制限してください。
- * メーカーの指示なく機械を改造したり、機能を変更したりしてはいけません。
- * メーカーの指示なく、インバータの設定を変更してはいけません。機械の故障や事故につながります。
- * 安全装置を取るなどの改造をしてはいけません。又機械の動きを阻害する様な物を取り付ける等の改造も行ってはいけません。
- * 機械の純正部品でない部品を使用して修理をしないでください。
- * オペレーターが機械を使用中に修理を行ってはいけません。
- * オペレーターが機械を使用中に機械のカバーを取り外してはいけません。
- * 取扱説明書に指示された定期点検を行ってください。
- * 電気装置等に綿埃等が溜まるとショートしたり、放熱が妨げられたり、機械の誤作動や故障の原因となり、最悪の場合には火災となるおそれがあります。また、圧縮空気等で埃を吹き飛ばすと装置の中に入り込んでしまい故障の原因になりますので、拭き取り又は掃除機等で吸い取ってください。
- * 機械からの異音など常に注意し、異常がある時は直ちに使用を中止し、メンテナンススタッフにより修理を行ってください。
- * 電源が接続され操作パネルの表示がされていないときに、操作パネルに触れたり、ドアの開閉をしないこと。機械が動作し、人への死、傷害、機械への損害をもたらす危険があります。直ちに機械の使用を停止し、代理店もしくはメーカーに連絡すること。
- * メンテナンススタッフでも分からない故障が発生した時は、指定のサービス業者もしくはメーカーに連絡してください。
- * 取扱説明書に使用されている機械の図は実際に納品されるものと詳細が異なる場合があります。
- * メンテナンス指示に従わない場合は、保証の対象外となります。

これらの指示を守ってください。

1.2 据え付け前の重要な注意事項

	警告／WARNING!
<ul style="list-style-type: none">・ 機械の電気工事、アース工事、蒸気配管工事、排気ダクト工事は有資格者によって、取扱説明書に従って、指定サービス業者によって行わなければなりません。・ 火事のリスクを減らすために、この機械は、表面をむき出しにしたコンクリート床にボルト締めされなくてはなりません。	

<<輸送と保管の注意事項>>

- * けがや事故を避けるため、機械の突き出た部分に注意して機械の運搬・保管を行ってください。
- * 機械の突き出た部分(コントロールパネル、取手、配管、モータなど)を押したり、引いたり、圧をかけたりしないでください。
- * 輸送及び、保管の取り扱いは、メーカーの指示に従ってください。輸送及び、保管の間に機械に発生した破損に対してメーカーは責任を負いません。
- * 輸送の間は温度-10℃～50℃、湿度は 35～85%以内で結露がないようにし、天候によるダメージを受けないよう機械を保護してください。
- * 機械は使用環境に準じた環境下で保管してください。

<<据付時の注意事項>>

- * 屋外や、水や蒸気がかかる所、直射日光の当たる所、高温、多湿の所などに設置してはいけません。
- * 機械の動作の妨害または改造を行ってはなりません、そのような場合メーカーはどのような責任も負いません。
- * 機械の周囲に危険範囲をもうけ、据付作業中に非作業者が近づくのを制限してください。
- * 各配管はメイン配管と機械の間で個別に配管され、それらの配管には手動オン／オフバルブを取り付ける。また、それらのバルブには容易にアクセス出来なければなりません。
- * 設置、配管、電源、及びアース工事は各項目を参照し、指示に従い施工すること。

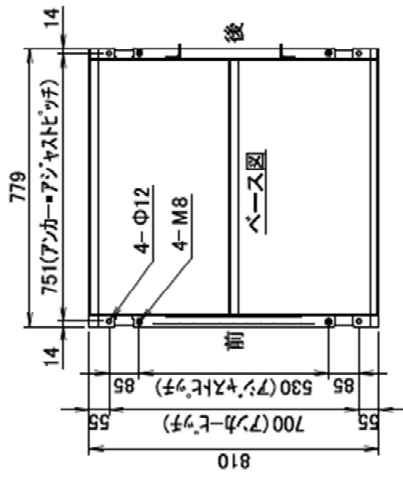
これらの指示を守ってください。

2. 機械の仕様

2.1 主な仕様

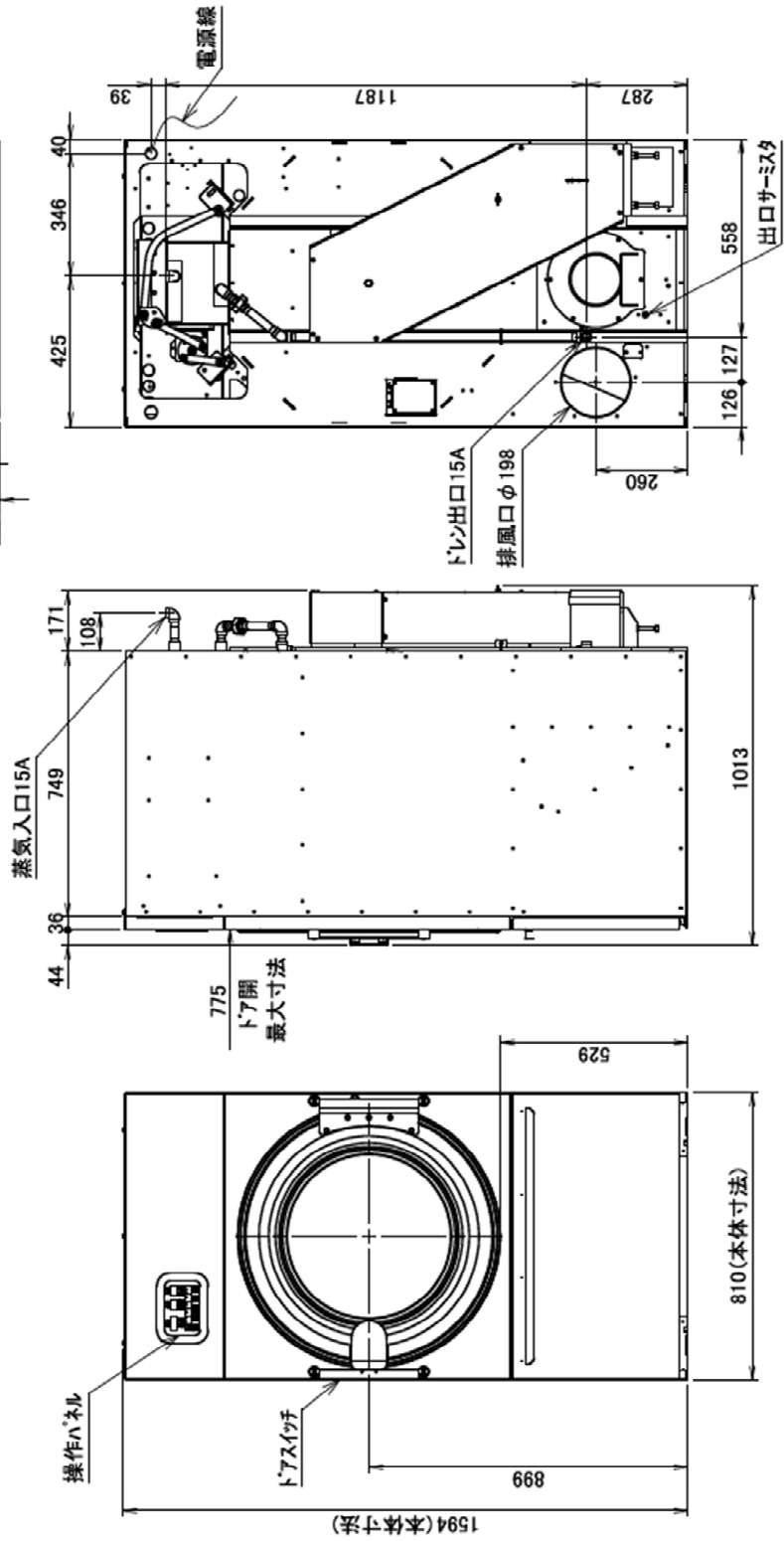
型式		VS111
容量		11kg
ドラム寸法	直径	φ760mm
	奥行	620mm
	容積	281L
ドラム回転数		43min ⁻¹
定格電圧		3相, AC200V
ブレーカ容量		15A
定格消費電力		430W
モータ容量	駆動	0.2kW 4P
	ファン	0.4kW 4P
蒸気	接続口	15A(入口) 15A(出口)
	供給圧力	0.4~0.6MPa
蒸気消費量		25kg/h
ダクト径		φ200mm
機械出口風量		12(50Hz) 15(60Hz)m ³ /min
機械最大静圧		0.51(50Hz) 0.61(60Hz)kPa
全ダクト最大圧力損失		0.1kPa
機械寸法	幅	810mm
	奥行	1013mm
	高さ	1594mm
使用環境	周囲温度	5~45℃
	湿度	35~85%(結露なきこと)
標高		1000m 以下
機械重量		235kg
安全装置		ドアスイッチ

2.2 各部の名称と寸法



2020.03~


型式	VS111	蒸気配管口径	15A (入口) 15A (出口)
容量	11kg	標準供給圧	0.4~0.6MPa
ドラム寸法	φ760 x 620mm	蒸気消費量	25kg/h
ドラム回転数	43min ⁻¹	ダクト径	φ200mm
定格電圧	3相 AC200V	15A 機械出口風量	12 (50Hz) 15 (60Hz) ² m ³ /min
ブレーキ容量	15A	機械最大静圧	0.51 (50Hz) 0.61 (60Hz) ² kPa
定格消費電力	430W	駆動モータ	0.2kW 4P
駆動モータ	0.2kW 4P	機械最大寸法	面口810×奥行1013×高さ1594mm
ファンモータ	0.4kW 4P	機械重量	235kg
		安全装置	ドラスト付



VS111外観図

3. 受領・保管・輸送


3.1 受領検査


	警告／WARNING!
<ul style="list-style-type: none">・ 仕様の不一致、及び付属品の不足がございましたら、機械を使用しないで直ちに御購入頂いた代理店に連絡してください。・ 仕様の不一致の無視、及び付属品の欠損したまま使用されたことによる機械の損害、人への傷害に対し山本製作所と系列会社及び、代理店はそれらに対し一切の責任を負いません。	

重要／IMPORTANT!	
<ul style="list-style-type: none">・ 輸送に伴う損傷は山本製作所と系列会社及び、代理店はそれらに対し一切の責任を負いません。	

- 1) 輸送に伴う損傷の有無を詳しく確認し、損傷があれば運送業者に直接通知してください。
- 2) 機械が注文書の仕様と合致しているかご確認してください。


3.2 保管

	警告／WARNING!
<ul style="list-style-type: none">・ 保管中の人への傷害や死亡に対し山本製作所と系列会社及び、代理店はそれらに対し一切の責任を負いません。・ 機械を積重ねてはいけません。この警告に従わなければ、人への死、傷害及び機械への損害を招くおそれがあります。	

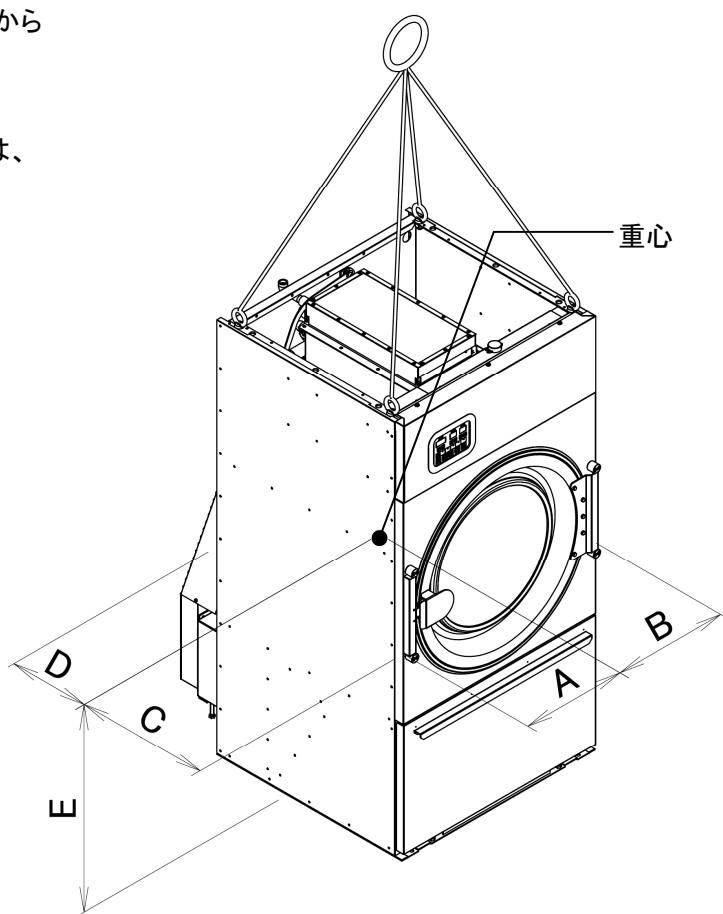
	注意／CAUTION!
<ul style="list-style-type: none">・ 機械は使用環境に準じた環境下で保管されなくてはなりません。・ 一度使用された機械の1ヶ月以上の保管、及び休止に伴う機械の損害に対しては、保証期間内であっても山本製作所と系列会社及び、代理店はそれらに対し一切の責任を負いません。	

- ・ 機械は輸送止めテープを取り付けた状態で保管を行ってください。
- ・ 機械へ損害を与える可能性のある湿気、振動、衝撃、光線、温度、塵、腐食性の物質などから適切な手段によって、保護してください。
- ・ 保管中に一般の人が近づけないよう、厳重な管理下で保管を行ってください。そう出来ない場合は機械のドアを取り外す必要があります。
- ・ 一度使用された機械の保管される場合は内部の十分な洗浄と水分除去を行ってください。

3.3 輸送

	危険／DANGER!
<ul style="list-style-type: none"> ・ 機械の輸送は十分な知識を有した専門の人員と機材及び、適切な方法によつてのみ可能です。この警告に従わなければ、人への死、傷害及び機械への損害を招くおそれがあります。 ・ 輸送止めテープを取り外したままで機械を移動してはならない。 	

- 1) 機械は輸送止めテープを取り付けた状態で輸送すること。
- 2) 機械は輸送の間、機械へ損害を与える可能性のある湿気、激しい振動、衝撃、光線、温度、塵、腐食性の物質などから適切な手段によつて、保護すること。
- 3) クレーン等で機械を吊り上げるときは、本体上部四隅(図 3-1)の 4ヶ所に必ずフックを掛けて吊り上げます。



4) 重量と重心(図 3-1)

図 3-1

	VS111
重量	235kg
A	388mm
B	422mm
C	487mm
D	298mm
E	759mm

4. 設置工事

4.1 据付所要スペース

機械の保守点検を行うため、機械周囲と壁、天井、及び隣接する機械との間にメンテナンススペースを確保し、垂れ壁を設ける場合は規定の寸法を参考に施工を行うこと(図 4-1 参照)。なお、機械と周囲の壁等との間隔については、所轄の消防署に確認のこと。

電気設備等が、機械の排気ガスや放射熱等の影響を受けない位置に設置すること。また、機械上部には物は設置しないこと。

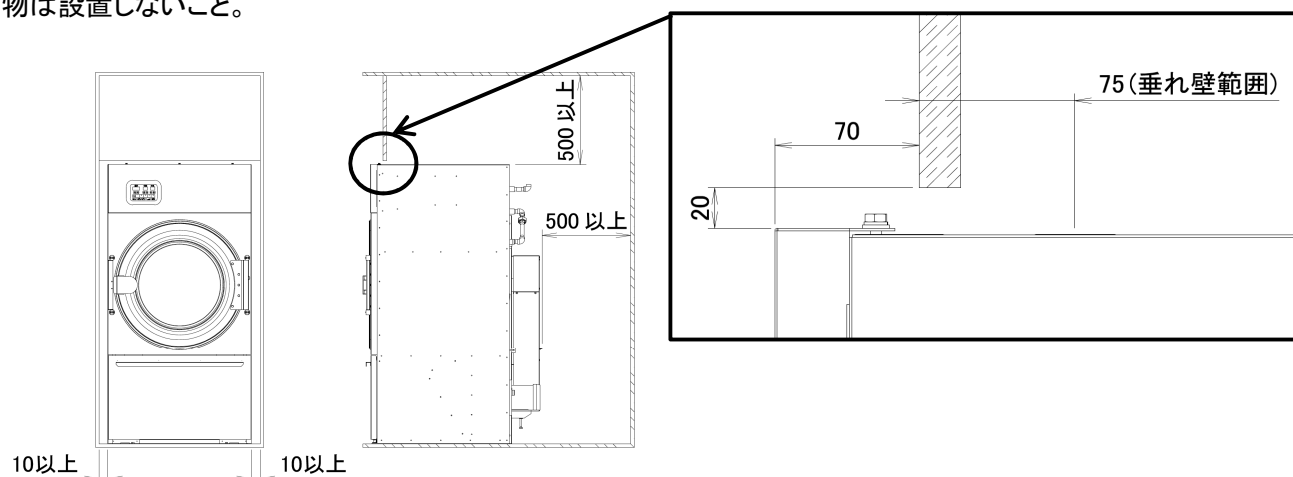




図 4-1

4.2 一般的な基礎工事

	警告／WARNING!
<ul style="list-style-type: none">・ 火事のリスクを減らすために、機械は覆いのないコンクリート床に固定する必要があります。・ 十分な強度の無い基礎に設置されたアンカーボルトに機械を固定した場合、及び指定された数のアンカーボルトで固定されなかった場合は、運転中にアンカーボルトが抜け周囲の構造物、設備への損害、人への死、傷害を招くおそれがあります。・ 適切な有資格者(建築安全と振動伝達のための構造技術者)の承認を得ず、地面と接していない床に機械を設置することを許可しません。また機械の設置と使用によって起こる建築物への損害、及び近隣への騒音、振動公害に対し、山本製作所と系列会社及び、代理店は一切の責任を負いません。	

	注意／CAUTION!
<ul style="list-style-type: none">・ 埋立て地、扇状地、ローム層などの軟弱地盤で機械を使用すると、近隣への騒音、振動公害のおそれがあります。これらの地区に機械を設置する場合は地盤改良技術者の承認のもと、基礎を補強すること。また、軟弱地盤に起因する騒音、振動公害に対し、山本製作所と系列会社及び、代理店は一切の責任を負いません。	

- 1) 機械の据付は、機械自重による床荷重(530kg/m²)に充分耐えられる所で、かつ、水平な所であれば、特別な基礎工事の必要はなく、簡易基礎にて水平を出し、4本のアンカーボルトにて固定するだけで充分です。ただし、特に地盤の弱い所は、(図 4-2)を参照の上基礎工事をしてください。また、機械の据付は水平器を用いて、左右は水平にし、機械の前後方向は機械前側が少し上がり気味になるように据付してください。

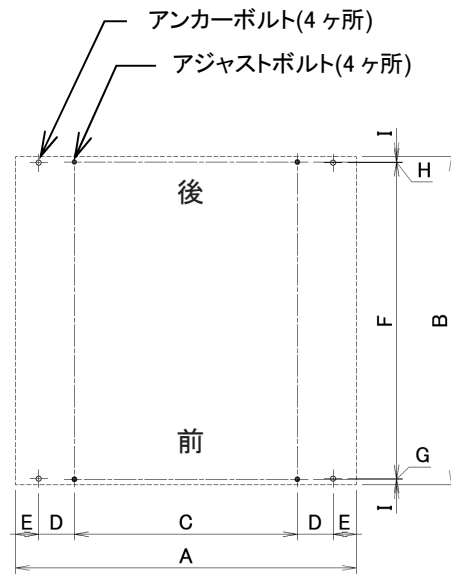


図 4-2

	VS111
床荷重	530kg/m ²
A	810mm
B	779mm
C	530mm
D	85mm
E	55mm
F	751mm
G	0mm
H	0mm
I	14mm

4.3 据付



警告／WARNING!

- ・ 設置床面にガタツキがあったり、ゴムシート等の弾性体を敷いた上に機械を据付けたりしてはならない。この警告に従わなければ、運転中に機械本体が激しく振動することにより、人への死、傷害及び機械への損害を招くおそれがあります。

重要／IMPORTANT!

- ・ 機械を据え付ける前にアジャストボルトの先端が機械底面から出していないことを目視で確認すること。
- ・ アンカーボルトやライナーは付属されておりません。必要に応じて据付業者にて準備してください。

- 1) 下部扉を外します。(図 4-3)
- 2) 据付けを行います。(図 4-4)
 4. 2 項(一般的な基礎工事)に沿って施工された基礎中央に来るように設置します。
※位置の微調整を行う場合はバール当て板の下にバールを差し込んで微調整を行ってください。
- 3) アジャストボルトで機械本体の水平を出した後、アンカードリルでご使用のアンカーボルトの仕様に合った下穴を加工し、機械と床との隙間の掃除を行い、異物を除去してください。

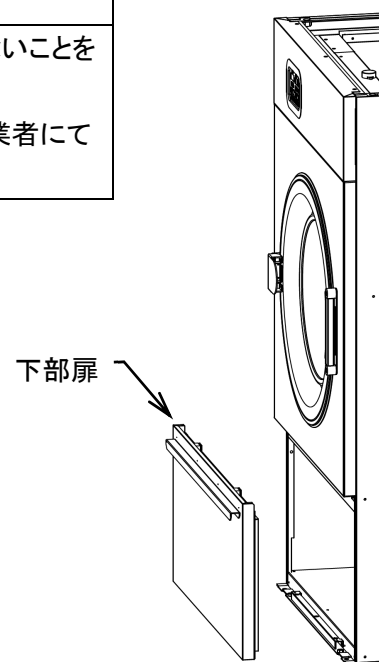


図 4-3

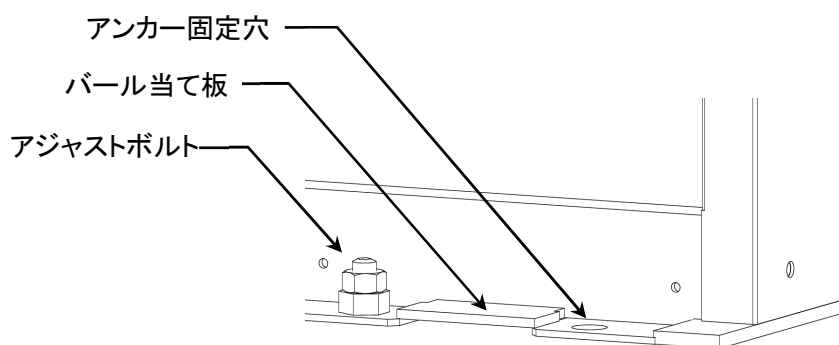


図 4-4



警告／WARNING!

- ・ 使用するアンカーボルトの施工指示に従い施工してください。
- ・ 使用するアンカーボルトの適正な締付けトルクを確認し、その指示に従ってください。

- 4) アンカー固定穴周りに隙間がないようにライナーを入れます。

- 5) ご使用のアンカーボルトをその施工法に従い、正しく取り付けてください。下記の条件を満たすボルトを選定します。
- ・ ネジサイズ: M10 以上
 - ・ 材質: ステン
 - ・ 引張最大荷重 5.9kN 以上 せん断最大荷重 9.9kN 以上
 - ・ 基礎面から有効ネジ部が 15mm 以上 20mm 以下
- 6) 各 4 本のアジャストボルトの先端が機械底面より出なくなるまで緩め、アジャストボルト下に隙間がないようにライナーを入れます。
- 7) アンカーボルトのナットをしっかりと締め付け固定します。
締め付けトルクはアンカーボルトの指示するトルクにて締め付けます。
ネジの締め付けトルクの目安 M10 の場合 25N・m
- 8) 各 4 本のアジャストボルト(M8)がライナーに当たるまで締め込み、全てのライナーが動かないことを確認してください。(当たった位置以上に締め込まないこと。)
- 9) 各アジャストボルト(M8)を 1/4 回転ずつ増し締めし、ナットをしっかりと締め付け固定します。

5. 配管の接続



注意／CAUTION!

- ・ 配管径を縮小しないこと。
- ・ チューブ、ホースはよじれ、折り曲りが無いように配管すること。
- ・ 各配管はメイン配管と機械の間で個別に配管され、それらの配管には手動オン／オフバルブを取り付ける。また、それらのバルブには容易にアクセス出来なければなりません。
- ・ 現地の配管工事規則を確認し、許可されたバルブタイプにて施工する。

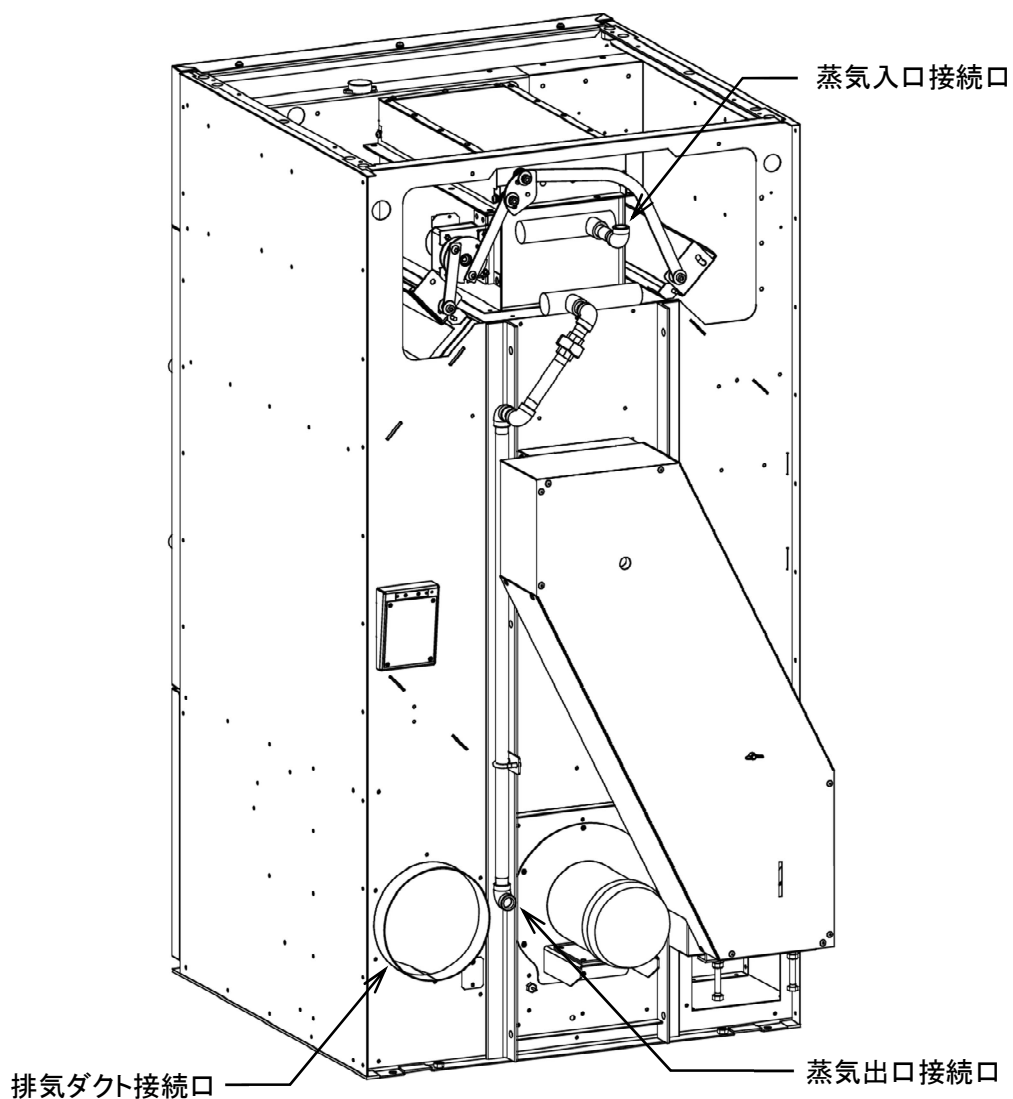


図 5-1

5.1 蒸気の配管



警告／WARNING!

- ・ ヒーター及び蒸気配管は高温になりますので、冷めたことを確認するまで触らないでください。
- ・ 蒸気配管は高温になりますので、保温材を施工してください。
- ・ 指定圧力範囲外での運転禁止。指定圧力範囲外で使用すると、ヒーターの寿命が短くなり、破損することによる火傷の恐れがあります。

重要／IMPORTANT!

- ・ 配管前に供給配管内に異物が無いことを確認してください。
- ・ 配管終了後、各部の蒸気漏れを点検し、配管内の掃除を行い、ゴミやシール材による電磁弁不良が起こらないようにしてください。

	VS111
蒸気配管口径 (A)	15A(入口) 15A(出口)
蒸気圧力	0.4～0.6MPa

- ・ 蒸気入口接続口及び蒸気出口接続口に配管を接続します。(図 5-1)
- ・ 蒸気配管は錆の出にくいパイプを使用し、できるだけ抵抗損失のないように配管としてください。
- ・ 蒸気入口配管は蒸気主管の上部より取り出し、アクセスしやすい位置に手動バルブを取り付けてください。
- ・ 蒸気入口配管には圧力計を設置し、供給圧力が指定範囲内か確認してください。指定範囲より圧力が高い場合は、減圧弁にて指定範囲内になるように調整してください。
- ・ 蒸気出口配管には、スチームトラップ及び逆止弁を取り付けてください。スチームトラップはヒーターより 500mm 以上低い位置に取り付け、わずかな排圧でドレンを排出できる配管とし、ヒーター及び蒸気配管中にドレンが滞留しないようにしてください。
- ・ 蒸気配管にはメンテナンスしやすいように適宜分割可能な箇所を設けてください。
- ・ 配管の重さや伸縮によって、機械を損傷するような過度な力が加わらないようにしてください。
- ・ プーリーカバーが取り外し可能な配管をしてください。

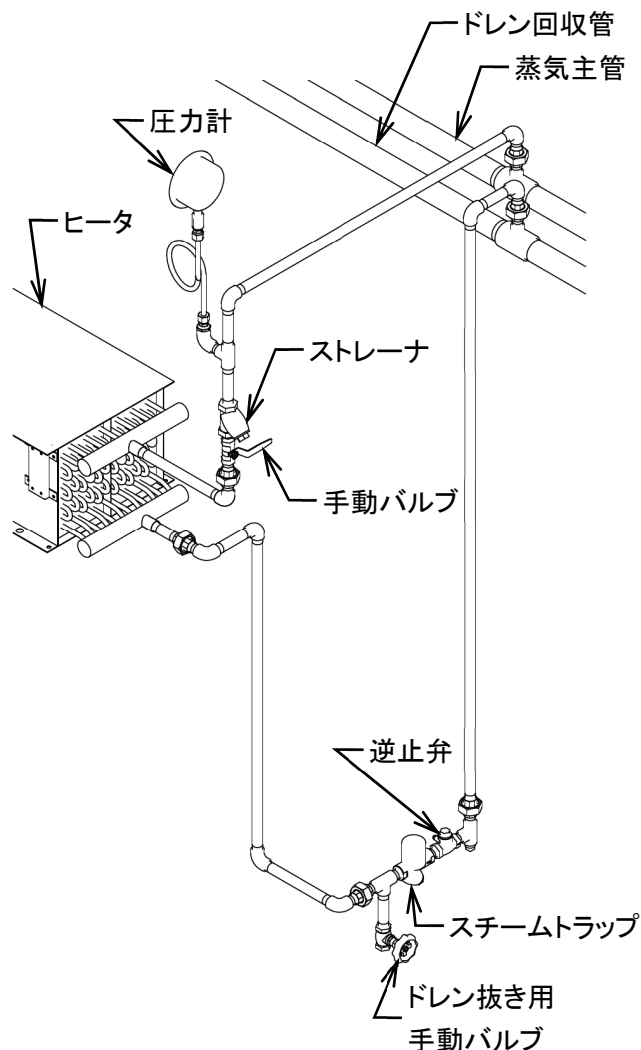


図 5-2

5.2 排気ダクト工事

- ・ 排気ダクト接続口にダクトを接続します。外形は $\phi 198\text{mm}$ です。(図 5-1)
- ・ 乾燥時の排気は、水蒸気や溶剤蒸気を含んでいますので、必ず排気ダクトによって屋外に排出してください。
- ・ 煙突、壁、天井、屋根裏、床下、または建物の隠れたスペースに排気された空気を入り込む様式の換気をしないこと。
- ・ 強固で柔軟性のある金属製のダクトのみを使用して排気すること。
- ・ 排気ダクトは、亜鉛鋼板または同等以上の耐熱性、及び耐食性を有する不燃材料にて工事を行ってください。
- ・ 排気ダクトは、内径 $\phi 200\text{mm}$ 以上のものを使用し、排気口接続部から排気ダクト最終出口まで最短ルートで配管し、曲がり部分は可能な限り最小にしてください。
- ・ 機械のダクト出口からダクト最終出口までの排気ダクトによる圧力損失は、 0.1kPa 以下となるようにしてください。目安として、 $\phi 200\text{mm}$ 排気ダクトの場合は、直管 $12\text{m}+90^\circ$ エルボ 4 個にバンドキャップ(約 0.04kPa)までが、圧力損失 0.1kPa です。それ以上長くなったり、エルボの数が増える場合はダクト径を大きくしてください。
※バンドキャップの圧力損失については、形状により異なりますので、選定されたバンドキャップの圧力損失にて算出ください。
- ・ 外部への引き出し方法は、該当地の法規に従って施工してください。
- ・ 排気ダクトの接続部から洩れないように必ずシールしてください。
- ・ 排気ダクトの先端は、雨風が入らないように下方に向けるか、抵抗の少ないバンドキャップ等を取り付けてください。
- ・ 風の強く吹き込む所、通路、人通りのある所、火気のある所、屋内、床下、屋根裏などに排気ダクトを出さないようにしてください。
- ・ 排気ダクト付近に可燃物を置かないでください。
- ・ 近所に迷惑を掛けるような所に排気しないように気をつけてください。
- ・ 排気ダクトは、点検・掃除が行えるように所々に点検口を取り付けてください。
- ・ 集合排気させる場合は、ダクト径を大きくする必要があるのでお問い合わせください。
- ・ 集合排気させる場合は、機械に逆流しないように措置をしてください。

5.3 設置スペースの給気について


- ・ 機械には、排気用ファンが備わっています。よって、設置スペースへの給気として機械が排気する以上に給気できる給気口を設けてください。

	50Hz	60Hz
排気風量	$12\text{m}^3/\text{min}$	$15\text{m}^3/\text{min}$
必要給気口面積	0.07m^2	0.08m^2

- ・ 給気口を通る空気の色度を $3\text{m}/\text{sec}(180\text{m}/\text{min})$ 程度とします。
- ・ 必要給気口面積はガラリを見込んでいません。ガラリ開口率によりガラリサイズを算出してください

6. 電源とアースの接続

6.1 動力供給電線の接続

	警告／WARNING!
<ul style="list-style-type: none"> この項に書かれている電気工事、電源線の接続は、電気工事の有資格者でなければなりません。 必ずアース(接地)工事をしてください。 絶縁抵抗試験(メガテスト)は、行わないでください。 	

1) 電源と電気配線

- 電源 3相 AC200V
- 電気配線にはビニルキャプタイヤ線を使用し、表 6-1 以上のものを使用してください。
- 漏電遮断器は表 6-1 のものを使用し、機械との接続は、機械後部より電源接続線としてビニルキャプタイヤケーブルを 2.5m 程度だしてありますのでこの線を使用してください。但し、付属の電源接続線で長さが足りない場合は、表 6-1 以上の電線太さで、内線規程の電圧降下の範囲となる太さの電線を選定し、使用してください。

表 6-1

	ビニルキャプタイヤ線 (配線用)	漏電遮断器
VS111	2.0mm ²	定格電流 15A

2) アース工事

- ビニルキャプタイヤケーブル 4 芯の内の『緑色』の線は、機械本体に接続してありますので『緑色』の線を利用し、機械専用のD種設置工事(アース)を行ってください。
D種設置工事……対象機器 AC300V 以下、接地抵抗 100Ω 以下、設置線の太さφ 1.6mm 以上

3) 回転方向

- 回転方向の確認は、ファンモータの回転で合わせてください。回転方向は、機械後面から見て右回転(時計の回転方向)です。回転方向が違う場合は、必ず電源側にてアース線(緑色の線)を除く 3 線の内 R 相と T 相を入れ換えてください。機械の制御盤内での入れ換えは、絶対にしないでください。

4) 落雷について

- 落雷のおそれがあるときは、機械の元電源用漏電遮断器(3相 200V)を切ってください。制御部品が破損することがあります。
機械専用に電気工事を行う場合には図 6-1 の要領で行ってください。

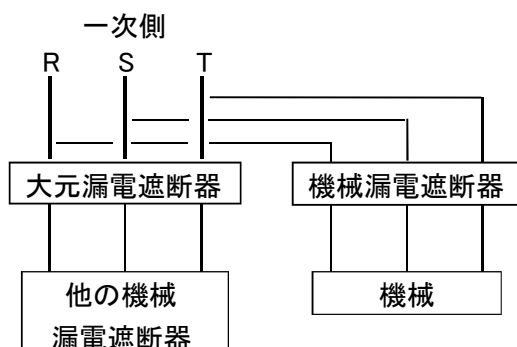


図 6-1

7. 操作

	警告／WARNING!
<ul style="list-style-type: none"> ・ 火事、感電または傷害のリスクを下げるために、この機器を稼働する前に、重要な安全指示を読んでください。 	

7.1 運転の方法

7.1.1 操作パネルの説明(図 7-1)

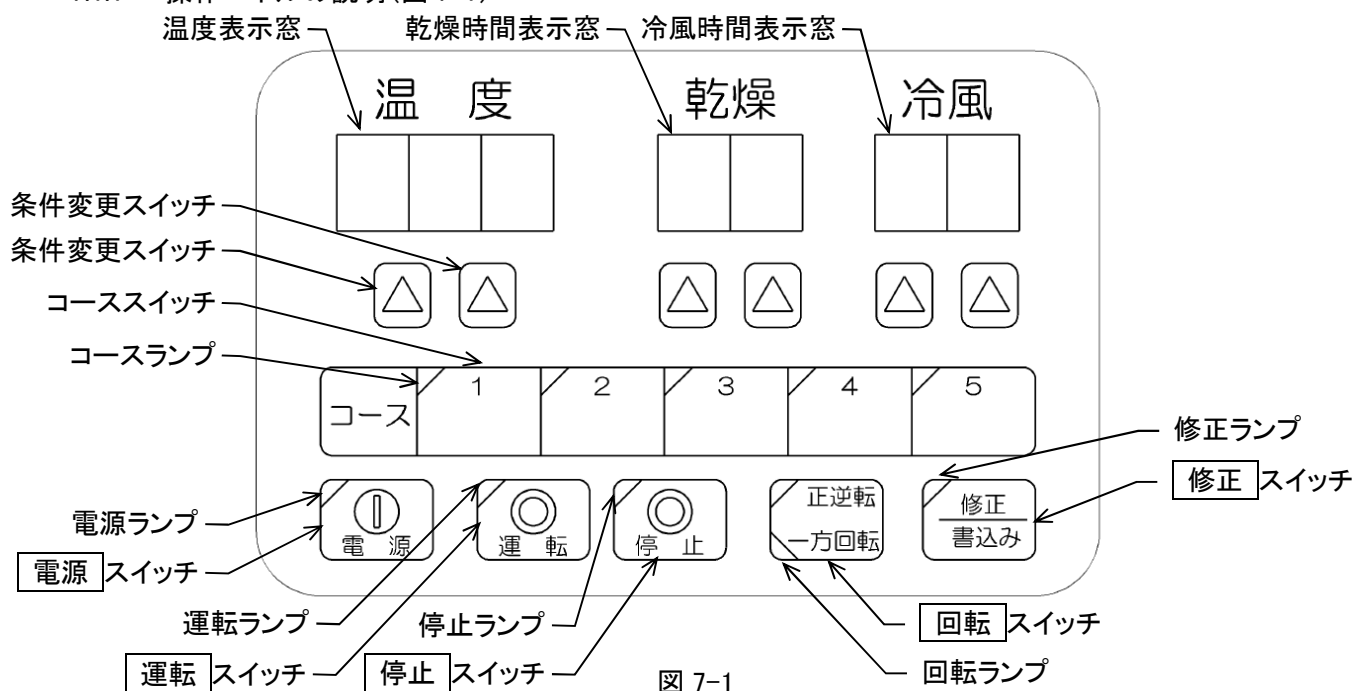


図 7-1

名称	状態	内容
電源ランプ (電源スイッチ)	点灯	運転が可能な状態を示します(デフォルト)
	消灯	表示窓が消灯し、運転が停止します。再度スイッチを押し、点灯状態になると運転待機状態となります
運転ランプ (運転スイッチ)	点灯	運転をしています
	消灯	運転を停止または一時停止しています(デフォルト)
停止ランプ (停止スイッチ)	点灯	運転を停止しています(デフォルト)
	点滅	運転を一時停止しています
	消灯	運転をしています
回転ランプ (回転スイッチ)	正逆転点灯	運転中、ドラムを正逆転で回転させます(デフォルト)
	一方回転点灯	運転中、ドラムを一方回転で回転させます
修正ランプ (修正スイッチ)	点灯	条件設定モードになります
	消灯	運転待機状態になります(デフォルト)
コースランプ (コーススイッチ)	点灯	選択しているコースを示します
	消灯	他のコースが選択されています
条件変更スイッチ	-	設定温度、乾燥時間及び冷風時間の数値を変更します
温度表示窓	-	運転待機状態は設定温度、運転中はファン出口温度を表示します
乾燥時間表示窓	-	運転待機状態は乾燥時間、運転中は乾燥工程残り時間を表示します
冷風時間表示窓	-	運転待機状態は冷風時間、運転中は冷風工程残り時間を表示します

7.1.2 運転中の画面(図 7-2)

- 1) ファン出口温度が表示されます。
- 2) 残りの乾燥時間が表示されます。進行中の場合、表示が点滅します。
- 3) 残りの冷風時間が表示されます。進行中の場合、表示が点滅します。
- 4) 選択されたコースのランプが点灯されます。
- 5) 選択された回転方法のランプが点灯します。

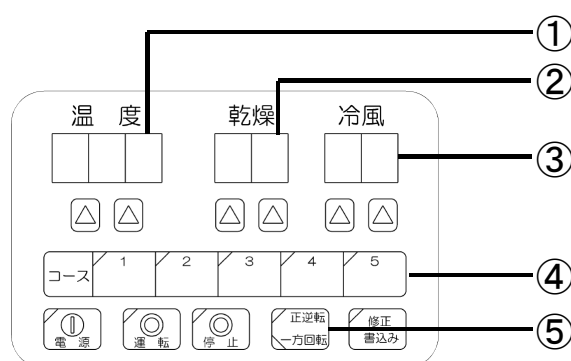


図 7-2

7.1.3 自動運転

- 1) **電源** スイッチを押してください。温度表示窓にバージョン No.(1.00 等)を表示後、電源ランプ、停止ランプ及びコース 1 のランプが点灯し、記憶している乾燥条件が 20 秒間点滅表示された後、点灯表示されます。
- 2) リントフィルターの装着及びフィルターカバーが閉まっていることを確認してください。
- 3) ドアを開き、洗濯物を入れ、洗濯物を挟んでいないことを確認しながら、ドアを確実に閉めてください。
- 4) 任意のコーススイッチを選択してください。
- 5) **運転** スイッチを押すと運転が開始されます。
- 6) 運転中は時間表示が 1 分単位で減算し、運転が終了するとブザーが鳴り、終了を知らせます。終了時は温度表示窓に End が表示され、蓄熱防止冷風動作に入ります。

7.1.4 蓄熱防止冷風動作

- 1) 運転終了後の End 表示中に「停止」スイッチが押されない、またはドアが開けられない状態が 8 分経過すると、蓄熱防止の為にブザーが鳴り、ファンとドラムが 15 秒間回転し、冷風動作を行います。
- 2) その後、冷風動作は 8 分間隔で 15 秒間行われます。
- 3) 「停止」スイッチが押されるか、ドアが開けられる、または蓄熱防止冷風動作を 15 回(2 時間)行われると冷風動作を終了します。

7.1.5 途中停止動作

途中停止動作とは運転中に、一時停止状態になる動作です。

条件が解除され、「運転」スイッチを押すと再スタートします。

一時停止状態は停止ランプが点滅し、3 分間継続すると E.69 が発生します。

- 1) ドアを開けた時
 - ・ 自動運転中にドアを開くと、ブザーが鳴り、温度表示窓に E.17 を表示し、途中停止状態になります。
 - ・ ドアを閉じ、「運転」スイッチを押すと残りの工程時間を再スタートします。
- 2) 「停止」スイッチを押した時
 - ・ 運転中に「停止」スイッチを押すと、途中停止状態になります。
 - ・ 「運転」スイッチを押すと残りの工程時間を再スタートします。



危険/DANGER!

- ・ 石油系ドライクリーニング溶剤(引火点 40°C以上)を乾燥する場合は、脱液率 90%以上に脱液し(目安としてドライ機で強脱液 5 分以上)、設定温度を 60°C以下で乾燥してください。また、リントフィルターは毎日、ヒーター吸気部の金網は毎週必ず掃除をしてください。脱液が十分でない、設定温度が高い、風量が少ないの何れかの状態で乾燥すると火災や爆発の恐れがあります。また、皮革製品は脱液後も溶剤が多量に残るため乾燥しないでください。



警告/WARNING!

- ・ エラーが表示された場合は、一部エラーを除き機械が完全停止します。必ずエラーの原因を解決し運転を再開すること。エラーの原因が解決されぬままの運転再開は、機械への損害、人への傷害、死をもたらす危険があります。
- ・ エラーの解除については、10 章をご参照ください。

7.2 条件設定モードについて

乾燥時間及び乾燥温度などの乾燥条件の設定は以下の手順で行います。5コースまで乾燥条件を記憶することができます。

- 1) 運転待機状態であることを確認してください。運転中及び End 表示中は条件設定ができません。
- 2) 変更したいコースのスイッチを押し、選択したコースのランプが点灯しているのを確認してください。
- 3) 修正スイッチを押し、修正ランプが点灯するのを確認してください。温度表示窓の百の桁の右下にドットが点灯し、条件設定モードになります。
- 4) 初めに表 7-1 のページ 1 の項目について設定値を変更できます。各表示窓の下の条件変更スイッチを押し、希望の条件値に設定してください。
- 5) 希望の条件値に設定後、運転スイッチを押すと、温度表示窓の十の桁の右下にドットが点灯し、ページ 2 の項目の設定値が各表示窓に表示されますので、各表示窓の下の条件変更スイッチを押し、希望の条件値に設定してください。なお、運転スイッチが押される度にページ 1 とページ 2 が交互に表示されます。
- 6) 条件値設定後、回転スイッチを押すと、ドラム回転を正逆転か一方回転かを選択できます。
- 7) 全ての条件値を設定し、修正スイッチを押すと修正ランプが消灯し、設定した条件が記憶されます。なお、条件設定モードの何れのページであっても、修正スイッチを押した時点の乾燥条件を記憶します。

表 7-1

表示部		ページ 1	ページ 2
温度	内容	ファン出口温度	
	標準値	60℃	
	設定範囲	0～120℃ 1℃毎	
乾燥	内容	乾燥時間	ドラム回転時間
	標準値	15 分	30 秒
	設定範囲	0～99 分 1 分毎	0～199 秒 1 秒毎
冷風	内容	冷風時間	ドラム停止時間
	標準値	4 分	4 秒
	設定範囲	0～99 分 1 分毎	4～199 秒 1 秒毎

注 1. ドラム回転時間または停止時間の設定値が 100 秒を超える場合は、各時間表示窓の十の桁の右下にドットが点灯します。120 秒に設定したい場合は、表示を 2.0 としてください。

注 2. ドラム回転時間を 0 に設定した場合は、静止乾燥となります。

7.3 オールクリアについて

オールクリアをすることによって、条件設定が全て 0 となります。但し、ドラム回転時間は 30 秒、ドラム停止時間は 4 秒及び回転は正逆転に設定されます。


- 1) 電源ランプが OFF の状態を確認してください。
- 2) 温度表示窓の下の右側の条件設定スイッチと乾燥時間表示窓の下の左側の条件設定スイッチを押しながら、**電源** スwitchを押してください。
- 3) オールクリアが実行され、残り時間表示窓にバージョン No.を表示した後、運転待機状態になります。

7.4 ディップスイッチの操作について

制御ボックス内のシーケンサのディップスイッチによって、表 7-2 の設定ができます。

表 7-2

	OFF	ON
SW1-1		
SW1-2	乾燥容量 10~35kg	乾燥容量 36~50kg
SW1-3	60Hz	50Hz
SW1-4		

	警告 / WARNING!
・ シーケンサのディップスイッチは変更しないでください。機械の故障や事故につながります。	


7.5 パトライト動作の設定方法について

オプションのパトライトを装着している場合、パトライトの動作を選択することができます。

- 1) 運転中点灯(運転開始から End 表示まで点灯。End 表示中は消灯)
・電源ランプが OFF の状態で、**運転** スwitchを押しながら **電源** スwitchを押すと、ピツという音が鳴り、設定が完了します。
- 2) 停止中点灯(運転待機状態、End 表示中及び自動運転が停止するエラー表示中点灯)
・電源ランプが OFF の状態で、**停止** スwitchを押しながら **電源** スwitchを押すと、ピツピツという音が鳴り、設定が完了します。
- 3) End 表示中点灯(End 表示中のみ点灯)
・電源ランプが OFF の状態で、**運転** スwitchと **停止** スwitchを押しながら **電源** スwitchを押すと、ピツピツピツという音が鳴り、設定が完了します。

8. 安全装置

8.1. 安全装置一覧


	警告／WARNING!
<ul style="list-style-type: none">・ 安全装置が働いた場合は、必ず原因を解決し運転を再開すること。 安全装置が働いた原因が解決されぬままの運転再開は、機械への損害、人への傷害、死をもたらす危険があります。・ 異常がある部品を交換しないで運転してはならない。より深刻な機械への損害、人への傷害をもたらします。異常を放置し使用を続けた事により、助長された機械への損害、人への傷害に対して山本製作所と系列会社及び、代理店はそれらに対し一切の責任を負いません。・ この項に書かれた内容、及び関連する他の項に書かれた内容を理解できない場合は、点検, 調整, 修理を試みてはならない。速やかに専門のサービス業者に点検, 調整, 修理を依頼すること。	

1) ドアスイッチ

ドアスイッチには、近接スイッチを使用しています。運転中にドアが開けられた場合にエラー表示 (E.17)、ブザー音とともに機械が一時停止します。

9. メンテナンス


9.1 始業前点検

	警告／WARNING
<ul style="list-style-type: none">・ 始業前点検での結果は1日を通して保証されないこと、あくまでリスク軽減処置であることを理解して使用すること。・ 運転中に異常があれば直ちに機械を停止し、修理スタッフまたは指定の業者に修理を依頼すること。	

- ・ 本管から機械の間に取り付けられた蒸気バルブが開かれているか確認。
- ・ 機械との各接続配管に漏れはないか確認。(バルブが開かれていること)

9.2 ユーザによる定期点検とメンテナンス

9.2.1 ユーザによる定期点検とメンテナンスの前に

	警告／WARNING!
<ul style="list-style-type: none">・ 感電や機械の始動による、機械の損害、人への傷害や死に対するリスクを取り除くために、ユーザメンテナンスを行う前に、この機械を電力供給から切離すこと。・ 不意の噴出によるリスクを軽減するために、機械に供給される蒸気の本管と機械の間に取り付けられた手動バルブを閉じること。 (これらのバルブを閉じても、バルブと機械間の配管内には残圧が残っていることを理解すること。)・ 点検中は第三者が操作出来ないようブレーカには施錠し、各バルブには「点検中」の札を下げて行うこと。・ 十分な機械の冷却を待って、作業を行うこと。・ 異常があれば機械の使用を止め、修理スタッフまたは販売店のサービス担当者に修理を依頼すること。・ ユーザによる点検とメンテナンスの怠慢は機械への損害、人への傷害、死をもたらします。また同時に保証の失効をもたらします。	

9.2.2 終業点検とユーザメンテナンス(毎日)

重要／IMPORTANT!

- ・ 清掃には機械表面に損害を与える溶剤、研磨材の入った洗剤、傷の付けることの出来る素材で出来た布やスポンジなどを使用しないこと。

- ・ 1日の作業中にドアやフィルター取出し部パッキンからの空気漏れはなかったか確認。
- ・ 機械の電源がOFFされているか確認。
- ・ 機械外部のブレーカがOFFされているか確認。
- ・ 機械との各接続配管に漏れはないか確認。
- ・ 本管から機械の間に取り付けられた蒸気のパルプが閉じられているか確認。
- ・ 機械外周面の清掃。

機械外周面に付着した石鹼、薬品、水垢をきれいに水洗いされ強く搾られた布またはスポンジで拭取ること。落ちにくい場合は中性洗剤を付けて除去します。この時使用した洗剤分もしっかり除去されなくてはなりません。たわし、磨き粉、シンナー、ベンジン等は絶対に使用しないで下さい。

- ・ ドア部の清掃。(9.3.2 参照)

ドアの内側に付着したごみを拭取ります。

パッキン部は強くこすらないこと。パッキンを傷つけるおそれがあります。

- ・ ドアのフタは換気のために開けられたままにしておくこと。
- ・ 機械を運転している時に、異常音が無いか確認してください。
異常音がある場合には、異常音が出ている箇所を見つけ、早急に点検修理をしてください。
高速回転している箇所等は特に危険ですので注意してください。

- ・ リントフィルターの清掃。(9.3.6 参照)

- ・ 蒸気漏れの点検。

蒸気配管、蒸気ヒーター、蒸気電磁弁、継手等からの蒸気漏れがないか点検し、漏れのある場合は、直ちに修理してください。

- ・ スチームトラップの点検。

スチームトラップが正常に作動しているかの確認を行ってください。正常に作動していないと温度が上がらず衣類の乾燥が出来ません。

9.2.3 毎週ごとに

- ・ 吸気部の金網を掃除すること。
機械上部にあるヒーター吸気部の金網に溜まった埃を掃除してください。

9.2.4 毎月ごとに

- ・ 排気ダクトの点検・掃除をすること。

接続部のはずれ、ゴミ詰まり、ダクトの破損等の点検を行ってください。特にゴミ詰まりがあると乾燥時間が長くなるばかりでなく、ドラム入口温度が上昇し衣類に悪影響を及ぼすおそれがあります。

- ・ Vベルトの点検。(9.3.1 参照)

Vベルトの破損、緩み等が無いか点検し、異常がある場合は処置を行ってください。

9.2.5 3ヵ月ごとと最初の1週間後に



注意／CAUTION!

- ・ 配管からの漏れは化学製品を含むかもしれません。適切な保護具を使用すること。
- ・ Vベルトが損害を受けていないかどうか、そして、正しいテンションを保っているか確認。
(9.3.1 参照)
- ・ 制御装置の湿気とほこりからの保護のため、外部のブレーカを切ってから拭取りとバキュームによる機械内部(制御ボックスの内部も含む)の清掃。
(ほこりが隙間に入り込むため、ブロワーは使用してはならない。)
- ・ 機械内の配管に漏れはないか。
- ・ 機械下の床に水や油が落ちていないか、またその痕跡がないか確認。機械下の床の清掃。
機械下の床を清潔に保つことは、機械トラブルの早期発見を手助けします。
- ・ ヒーター及びヒーター周辺の点検・掃除をすること。
ヒーター及びヒーター周辺を定期的に点検・掃除をしてください。ヒーター及びヒーター周辺に埃が溜まりすぎると、乾燥時間が長くなるばかりでなく、機械が正常に作動しなくなるおそれがあります。
掃除は安全のため、お買い上げのディーラーに依頼してください。

9.3 部品構造とメンテナンス手引



警告／WARNING!

- ・ 感電や機械の始動による、機械の損害、人への傷害や死に対するリスクを取り除くために、メンテナンスを行う前に、この機械を電力供給から切離すこと。機械の電源を OFF するだけではこの機械を電力供給から切離せない。外部のブレーカを OFF すること。
- ・ 不意の噴出によるリスクを軽減するために、機械に供給される蒸気の本管と機械の間に取り付けられた手動バルブを閉じること。この時、閉じられたバルブに作業中の表示にて、バルブを開いてはならないことを明確に警告すること。
(これらのバルブを閉じて、バルブと機械間の配管内には残圧が残っていることを理解すること。)
- ・ メンテナンス中は第三者が操作出来ないようブレーカには施錠し、各バルブには「メンテナンス中」の札を下げて行うこと。
- ・ 十分な機械の冷却を待って、作業を行うこと。
- ・ 機械への各供給を再開する場合は、機械内部及び機械周囲に危険がないことを確認し供給を再開すること。

9.3.1 Vベルト(図 9-1)



警告／WARNING!

- ・ 水、油、化学薬品などがベルトやプーリに付着すると伝達力の低下、早期破損の原因になります。
- ・ ベルトの交換はベルトの張力を緩めてから行うこと、無理にフランジを乗り越えたり、ドライバなどでこじ入れたりすると早期破損の原因になります。
- ・ 不適切な張力はVベルトの早期破損の原因になるだけでなく、モータへの過負荷、主軸ベアリングの早期破損をまねきます。



警告／WARNING!

- ・ 機械のドアが確実に閉じられていることを確認し、ドアのよく見える位置に、「作業中です。ドアを開けてはならない！」などの表記で作業中であること、ドアを開けてはならないことを明確に警告する札を掛け作業を行うこと。
この警告を守らなければ、あなたの存在を知らない誰かにドラムを回転されることで、ベルトに挟まれるおそれがあります。これは機械が電力供給から切離されていても起こります。
- ・ 作業者自身が回転させたプーリ、ベルトによっても挟まれるおそれがあります。

1) 機能

- ・ モータの動力をプーリに伝えドラムを回転させます。

2) Vベルト張力調整

- ① ボルト A を緩めます。
- ② ナット B を緩め、ボルト B を締めて V ベルトの張力を調整します。
- ③ 調整し終わったら、ボルト A とナット B を確実に締めてください。

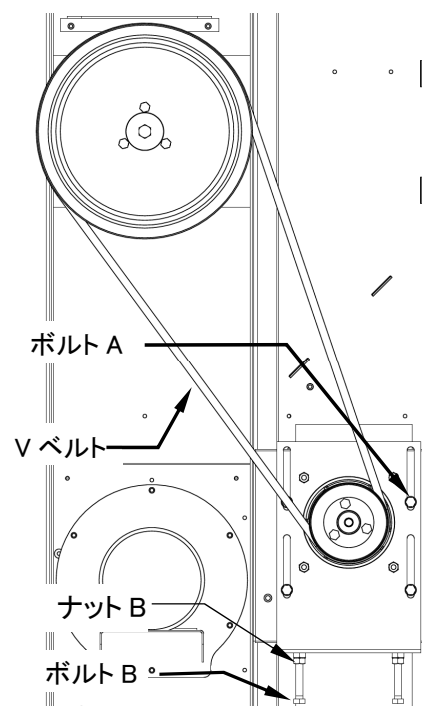


図 9-1

<Vベルト張り調整値>

ベルトの種類	本数	ベルトスパン	たわみ量	新しいベルトの張力	張り直すベルトの張力
B-77(50Hz)	1本	624mm	10mm	18N/本	16N/本
B-77(60Hz)	1本	623mm	10mm	22N/本	21N/本

3) Vベルト交換

重要／IMPORTANT!

- ・ Vベルトはプーリに馴染むまで時間を要します。新しいベルトに交換した場合、定期点検とは別に1週間後、および1ヶ月後にベルトの張力調整を行うこと。

- ・ ベルトがプーリから無理なく外れるまで、ベルトの張力を緩めること。
- ・ 消耗したベルトを外し、新しいベルトを取り付けます。
- ・ Vベルト張力調整を行い、最後にボルト A、ボルト B、ナット B を確実に絞めること。

9.3.2 ドア部(図 9-2)



警告／WARNING!

- ・ ドアの調整は十分な知識と経験を持った者によって行わなくてはなりません。異常があれば機械の使用を止め、修理スタッフまたは指定の業者に修理を依頼すること。
- ・ 清掃には素材に損害を与える溶剤、研磨材の入った洗剤、傷の付けることの出来る素材で出来た布やスポンジを使用しないこと。
- ・ ドアにどの方向からも荷重を掛けてはならない。また、勢いよく開けたり、閉めたりしてはならない。これらの行為は、機械への損害をもたらすのみでなく、人への傷害をもたらすかもしれない。

重要／IMPORTANT!

- ・ フタパッキンの経年劣化によって、フタとカバーとの間に隙間が生じる場合があります。その際には、フタパッキンを交換してください。
- ・ フタパッキンを交換しても直らない場合は、フタ部、又はカバーが変形しているおそれがありますので、以下の作業にて調整を行ってください。なお、本調整でも改善しない場合は、フタ部、又はカバーを交換する必要があります。

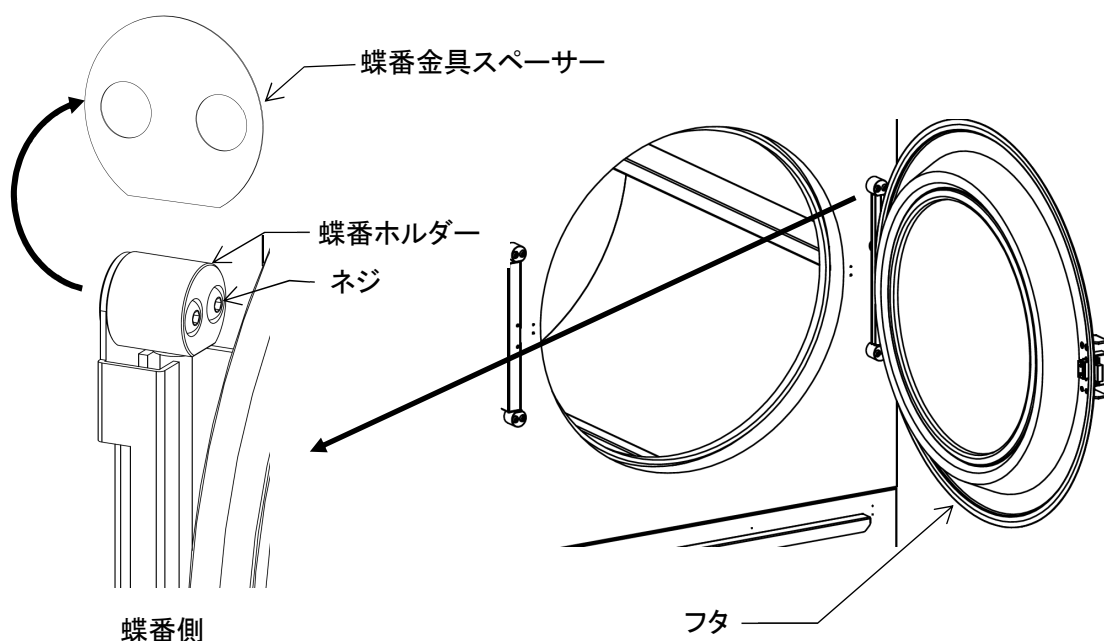


図 9-2

1) 機能

- ・ ドラムへ洗濯物を出し入れする開口部を塞ぐドアで、危険な可動部や攪拌される洗濯物への接触を防ぎます。

2) ドアパッキンとカバーの当り調整

＜蝶番側の調整＞

- ・ 上側の蝶番ホルダーのネジを緩めて蝶番ホルダーを外し、フタを外します。
- ・ 蝶番ホルダーの後ろにある蝶番金具スペーサーの数を減らすと、フタの蝶番側とカバーとの距離を近づけることができます。

重要／IMPORTANT!

- | |
|---|
| <ul style="list-style-type: none">・ 蝶番ホルダーを外す際は、フタを持った状態で行ってください。 |
|---|

9.3.3 ダンパー弁



警告／WARNING!

- ・ ダンパー弁周辺は高温となります。十分な機械の冷却を待って、作業を行うこと。



警告／WARNING!

- ・ 作業を行う場合は必ず蒸気元バルブを閉めてから行ってください。
- ・ 各連結板とダンパー弁の芯ずれがないように止めてください。芯ずれがあると駆動中に引っ掛かり回らなくなる場合があります。

1) 機能

- ・ ヒーター及び冷風給気箇所の開閉を行い、乾燥温度の調節を行う弁です。

2) ヒーターダンパー弁の調節(図 9-3)

- ・ 電源を ON すると、ダンパーギヤモータがモータ側から見て反時計方向(ギヤモータ正転)に回り、ダンパー弁駆動カムが切り欠き部が、ストッパーに当たって停止していることを確認し、元電源を OFF してください。
- ・ C 部の M8 ナットを緩めてください。
- ・ ヒーターダンパー弁が全閉になる状態で、連結板 B に遊びのないように C 部の M8 ナットを締めてください。

3) 冷風ダンパー弁の調節(図 9-3)

- ・ 蒸気元バルブを閉めたまま乾燥温度 60°C 以上に設定し、運転してください。
- ・ ダンパー弁駆動カムがモータ側から見て時計方向(ギヤモータ逆転)に、約 90° 回転した後停止していることを確認し、元電源を OFF してください。
- ・ A 部、B 部の M8 ナットを緩めてください。
- ・ 冷風ダンパー弁が全閉になる状態で、連結板 A、C に遊びがないように A 部、B 部の M8 ナットを締めてください。

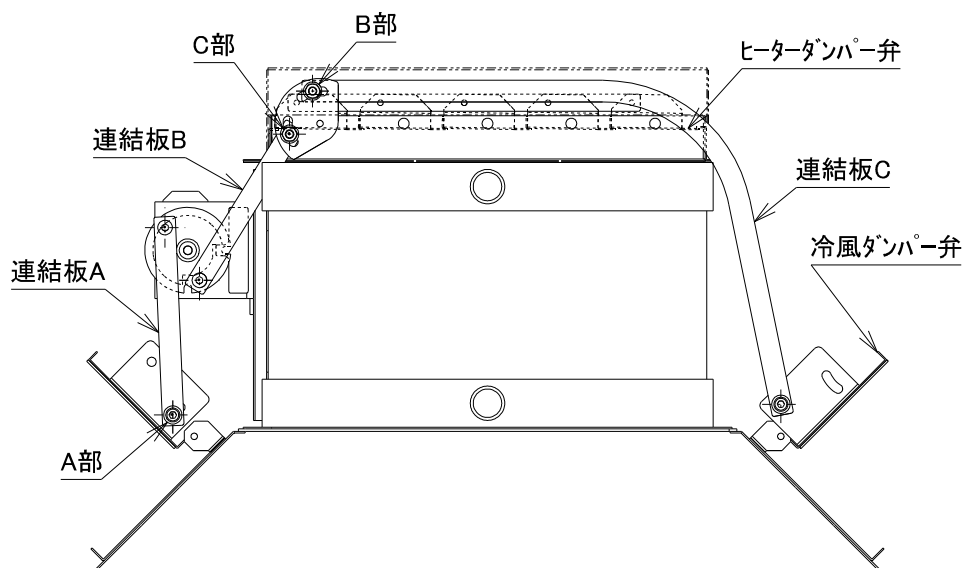



図 9-3

9.3.4 ドラムの芯出し調整 (図 9-4)

	警告／WARNING!
<ul style="list-style-type: none">・ ドラムの芯出し調整は十分な知識と経験を持った者によって行わなくてはなりません。異常があれば機械の使用を止め、修理スタッフまたは指定の業者に修理を依頼すること。・ 作業を行う場合は必ず元電源を落としてから作業を行うこと。・ 作業で緩めたボルト及びナットは確実に締めこむこと。	

1) 機能

- ・ ドラムの口金と本体の口金との隙間が上下左右均等でない場合、隙間を調整することができます。

2) ドラムの芯出し方法

- ・ 主軸ベアリングケースを止めている取付けボルト及びナット 4 箇所(A～D)と、調整ボルト及びナット 4 箇所(①～④)で調整します。(図 9-4)
- ・ 例えば、ドラムの口金を機械正面より見て右に寄せたい場合、③、④と A,C,D のナットを少し緩め、③、④のボルトをドラムの口金を見ながら締め込みます。
- ・ 調整が終わったら、③、④と A,C,D のナットを締め込みます。

重要／IMPORTANT!

- ・ ナットを全て緩めると調整が出来なくなりますので注意してください。

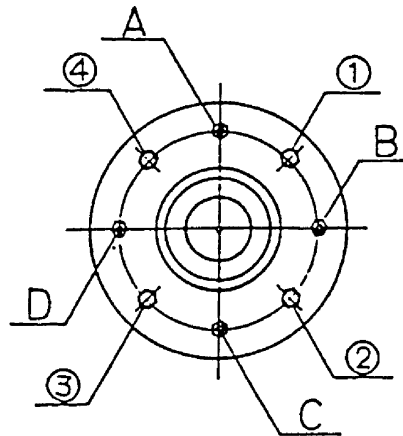



図 9-4

	警告／WARNING!
<ul style="list-style-type: none"> ・ ベアリングの交換作業は十分な知識と経験を持った者によって行わなくてはなりません。異常があれば機械の使用を止め、修理スタッフまたは指定の業者に修理を依頼すること。 ・ 作業を行う場合は必ず元電源を落としてから作業を行うこと。 ・ 作業で緩めたボルト及びナットは確実に締めこむこと。 	

1) 機能

- ・ ドラムを回転させるのに必要な主軸及びベアリングが組み込まれた部品です。

2) ベアリング交換方法

- ・ フタを蝶番部より外してください。
- ・ フタ部スイッチのケーブル接続コネクタを外してください。
- ・ 前面中央カバー及び外胴前板を外してください。
- ・ バスケットキャップを外してください。
- ・ ドラムを止めている M24 ナットを外してください。
- ・ ドラムに M12 のタップ穴がありますので
右図の要領でドラムを取り外してください。(図 9-5)
- ・ 機械後方に回り、V ベルトを外します。(図 9-1)
- ・ バスケットプーリーを押さえている M10 ボルトを取り、M8 ボルト 3 本を外してください。
- ・ ポスの M8 タップ 3 か所にボルト、あるいは六角穴付き止めネジをケースに当たるまで入れてください。
- ・ ボルト、あるいは六角穴付き止めネジを均等に締め込んでポスを主軸より取り外してください。(図 9-6)
- ・ ベアリングケースをナット①～④の 4 箇所を取り外し、後方へ抜いてください。(図 9-4)
- ・ 両側のスナップリングを取り外し、ベアリング押さえ板を取り、木の上などに主軸の軸端を突くように落とせば抜くことができます。(図 9-7)
- ・ ベアリングを交換し、逆の手順で組み立ててください。

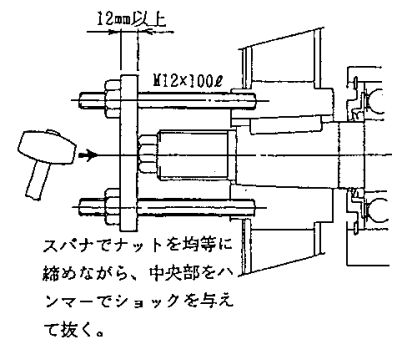


図 9-5

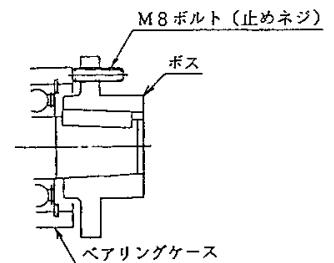


図 9-6

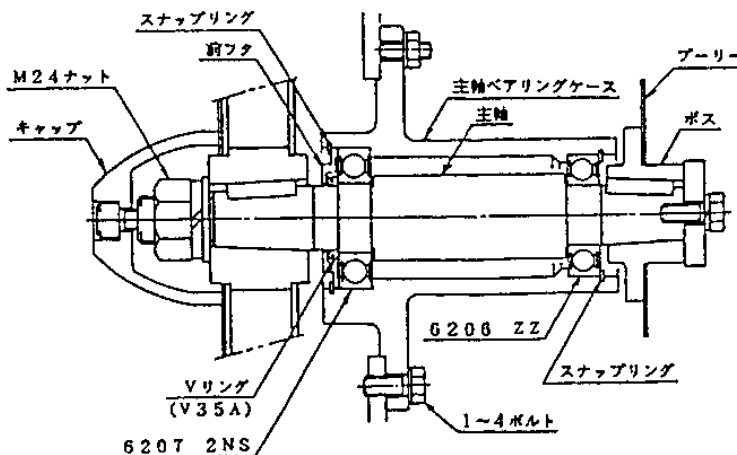



図 9-7

9.3.6 リントフィルター(図 9-8)

	警告／WARNING!
<ul style="list-style-type: none">・ リントフィルターの掃除は毎日作業終了後に行わなくてはなりません。リントフィルターに糸屑等のゴミが溜まると乾燥が遅くなるばかりでなく、エラー発生の原因にもなります。・ 必ずリントフィルターを取り付けた状態で運転をしてください。取り付けずに運転すると糸屑等のゴミが外部に流出するばかりでなく、機械の損傷をもたらします。	

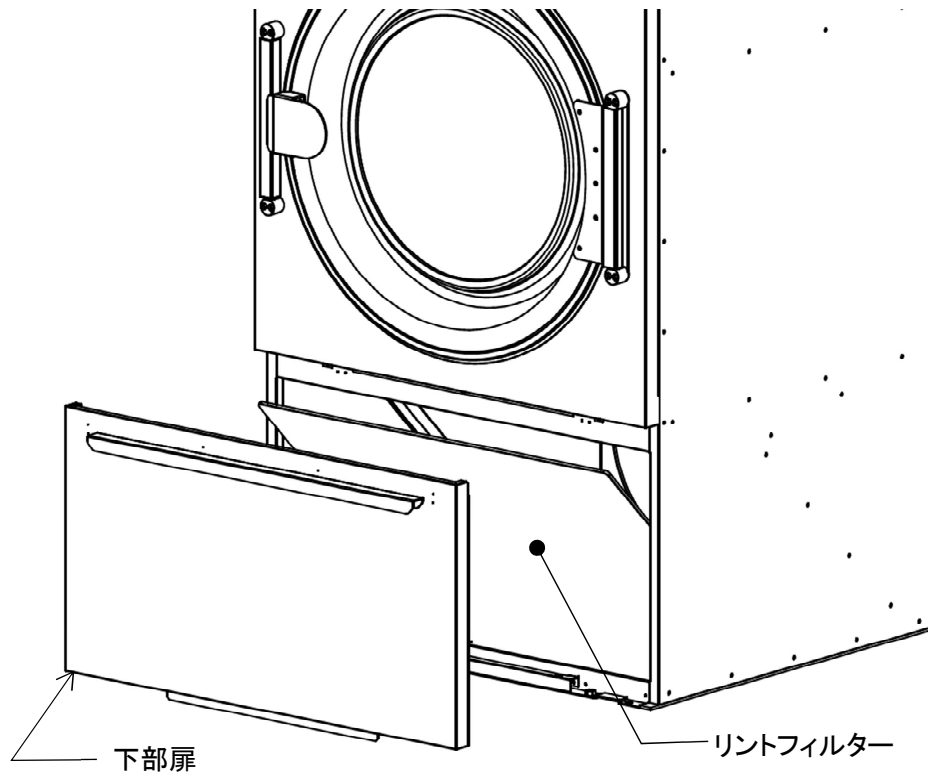





図 9-8

- 1) 機能
糸屑等のゴミの外部流出、機械の損傷を防ぎます。
- 2) リントフィルターの掃除と点検
 - ・ 下部扉を開くとリントフィルターがあります。
 - ・ リントフィルターを取り出して付着した糸屑、周辺に溜まった糸屑等をきれいに掃除してください。
 - ・ 布の目詰まりがある場合は、水洗い後十分乾かしてから取付けてください。

9.3.7 ヒューズ(図 9-9)

- | | |
|--|--------------------|
|  | 警告／WARNING! |
| <ul style="list-style-type: none">・ メンテナンスを行う時は必ず外部のブレーカを OFF にし、誤って他の人がブレーカを ON することのないような対策をし、メンテナンスを行うこと。 | |
-
- | | |
|--|--------------------|
|  | 警告／WARNING! |
| <ul style="list-style-type: none">・ ヒューズは高温になっているかもしれません。十分な機械の冷却を待って、メンテナンスを行うこと。 | |
-
- | | |
|--|--------------------|
|  | 警告／WARNING! |
| <ul style="list-style-type: none">・ ヒューズは落したり、衝撃を与えたりしないこと。ヒューズの破損により人への傷害をもたらす危険があります。・ ヒューズはサイズ及び定格電流の異なる物を使用してはなりません。ヒューズを取り替える場合はよく確認し取り替えること。異なるヒューズを使用すると火災、機械への損害、人への死、傷害をもたらす危険があります。 | |

1) 機能

- ・ 電気回路に過電流が流れたとき、溶けて回路を遮断します。
- ・ 定格電流：ヒューズ …3A、AC250V

2) ヒューズの交換

- ・ ヒューズホルダーからヒューズを抜き取り、新しいヒューズを差込みます。

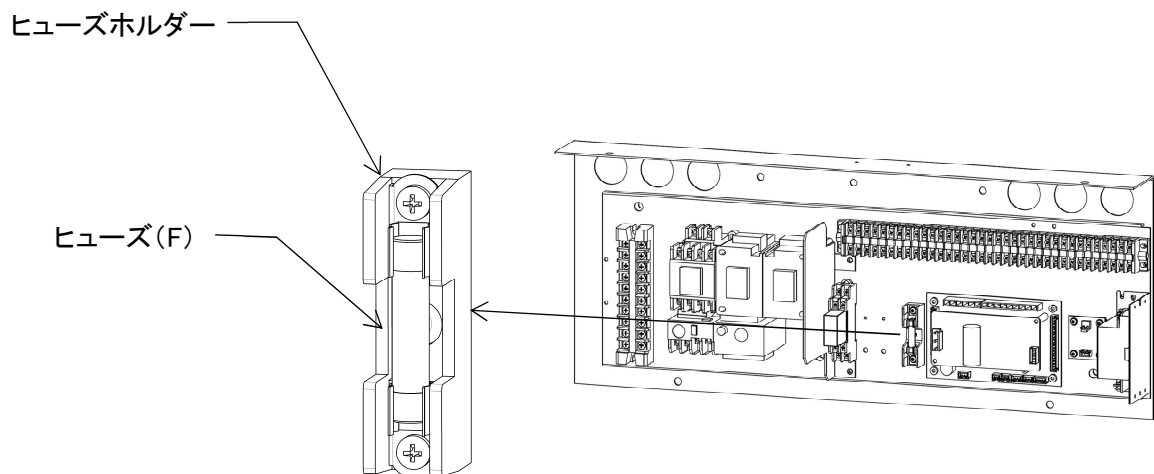


図 9-9

10. エラー

10.1 エラーリセットの方法



警告／WARNING!

- ・ エラーが表示された場合は、必ずエラーの原因を解決し運転を再開すること。
エラーの原因が解決されぬままの運転再開は、機械への損害、人への傷害、死をもたらす危険があります。
- ・ 異常がある部品を交換しないで運転してはならない。より深刻な機械への損害、人への傷害をもたらします。異常を放置し使用を続けた事により、助長された機械への損害、人への傷害に対して山本製作所と系列会社及び、代理店はそれらに対し一切の責任を負いません。
- ・ この項に書かれた内容、及び関連する他の項に書かれた内容を理解できない場合は、点検、調整、修理を試みてはならない。速やかに専門のサービス業者に点検、調整、修理を依頼すること。

重要／IMPORTANT!


- ・ この項に記載する数値については、標準設定値に基づきます。パラメータ設定を変更された場合はエラー発生条件が変更される項目があります。

- ・ エラーが発生すると、ブザー音とともに温度表示窓にエラー番号が表示されます。(図 10-1)
- ・ ブザー音のみを止める場合は「停止」スイッチを押します。
- ・ エラー内容が表示されている状態で「電源」スイッチを押すとエラーが解除されます。
- ・ エラー原因を解消し、再度「電源」スイッチを押すと運転待機状態に切り替わります。



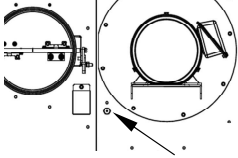
図 10-1

10.2 エラー表示と対処法

	警告／WARNING!
<ul style="list-style-type: none"> ・ 感電や機械の始動による、機械の損害、人への傷害や死に対するリスクを取り除くために、ユーザーメンテナンスを行う前に、この機械を電力供給から切離すこと。外部のブレーカをOFFすること。 ・ バッテリーは液漏れ、破裂、発熱、発火などの恐れがありますので、+、-の短絡、充電、分解、加熱、火への投入、強い衝撃を与えることなどは絶対に行わないでください。また、床に落下させるなどして強い衝撃を与えてしまったバッテリーは、液漏れする恐れがありますので絶対に使用しないこと。 	

No	エラー名	内容	復帰処理
1	モードエラー	<p>運転中受付不可のスイッチが押されました。</p>	<p>1. 2秒後に自動的にエラー解除されます。</p> <p>条件設定を変更する場合は、運転を終了し、運転待機状態にしてください。</p>
2	データエラー	<p>データ化けが発生しました。</p> <ul style="list-style-type: none"> ・ 条件設定値及び売上金額の数値が変化しています。 	<p>1. 元電源を OFF にし再度 ON にしてください。</p> <p>E02 表示中に温度表示窓、乾燥時間表示窓及び冷風時間表示窓の下の左側の条件設定スイッチを押すと、エラーが解除されます。次いで、条件設定モードで条件設定値が範囲内にあるか確認後変更、及び売上確認モードで数値をクリアしてください。</p> <p>2. 1で改善されない場合、シーケンサのメモリの故障が考えられます。</p>
7	温度エラー	<p>運転開始から5分経過してからファン出口温度が設定値よりも10℃以上高くなった状態で15秒以上経過しました。</p> <ul style="list-style-type: none"> ・ 外気温が設定気温より低いおそれがあります。 ・ ヒーターダンパー弁及び冷風ダンパー弁の不具合のおそれがあります。 ・ ファン出口サーミスタの不具合の可能性ががあります。 	<p>1. 設定温度に誤りがないか確かめてください。</p> <p>設定温度が外気温より約10℃以上低いと発生することがあります。</p> <p>例) 設定値: 10℃、外気温: 20℃以上</p> <p>2. ヒーターダンパー弁及び冷風ダンパー弁が正常に作動しているか確認してください。</p> <p>3. サーミスタのコネクタの抜き差しを行ってください。</p> <p>4. E30の表を参考に、サーミスタの抵抗値を確認してください。</p>

No	エラー名	内容	復帰処理
15	ファンモータ サーマルエラー	<p>ファンモータのサーマルが作動しました。</p> <ul style="list-style-type: none"> ・ モータに過度の負荷がかかっている可能性があります。 ・ モータが単相運転になっている可能性があります。 ・ サーマルリレーが故障している可能性があります。 	<ol style="list-style-type: none"> 1. 羽根車にリントが詰まっていないか確認してください。 2. ファンモータが動作している時にモータから異音がないか確認してください。異音がある場合はモータ内部のベアリングの異常が考えられます。 3. 電源を OFF にしてサーマルリレーのリセットボタンを押し、サーマルリレーを復旧してください。 4. 端子台の RST に AC200V が供給されているか確認してください。(R-S、S-T、T-R 間) 三相の内1ヶ所でも極端に低い、又は値が0を示して全く変動がない場合は、元電源側で欠相を起こしている又は、電源ケーブルが断線しているおそれがあります。 5. モータの UVW(モータ側)に AC200V が供給されているか確認してください。(U-V、V-W、W-U 間) 三相の内1ヶ所でも極端に低い、又は値が0を示して全く変動がない場合は配線が断線しているおそれがあります。 6. ファンモータが動作している時に電流値を測定してください。電流値が規定値以内でサーマルリレーが作動するならばサーマルリレーの故障が考えられます。 <p>※ 電流値の測定はクランプメーターがないと行えません。</p>
16	駆動モータ サーマルエラー	<p>駆動モータのサーマルが作動しました。</p> <ul style="list-style-type: none"> ・ モータに過度の負荷がかかっている可能性があります。 ・ モータが単相運転になっている可能性があります。 ・ サーマルリレーが故障している可能性があります。 	<ol style="list-style-type: none"> 1. ベルトを強く張り過ぎていないかを確認してください。 2. ベルトを外し、バスケットプーリーを手で回して滑らかに動かすか確認してください。強い抵抗があり動かない場合はドラム内から異物が飛び出していないか確認してください。 3. 2で異物が確認できない場合はベアリングケースの異常が考えられます。 4. モータプーリーを手で回して滑らかに動かすか確認してください。 5. 電源を OFF にしてサーマルリレーのリセットボタンを押し、サーマルリレーを復旧してください。 6. 端子台の RST に AC200V が供給されているか確認してください。(R-S、S-T、T-R 間) 三相の内1ヶ所でも極端に低い、又は値が0を示して全く変動がない場合は、元電源側で欠相を起こしている又は、電源ケーブルが断線しているおそれがあります。 7. モータの UVW(モータ側)に AC200V が供給されているか確認してください。(U-V、V-W、W-U 間) 三相の内1ヶ所でも極端に低い、又は値が0を示して全く変動がない場合は配線が断線しているおそれがあります。 8. ファンモータが動作している時に電流値を測定してください。電流値が規定値以内でサーマルリレーが作動するならばサーマルリレーの故障が考えられます。 <p>※ 電流値の測定はクランプメーターがないと行えません。</p>

No	エラー名	内容	復帰処理										
17	ドアエラー	<p>運転中にドアスイッチが OFF になりました。</p> <ul style="list-style-type: none"> ・ 運転中にドアが開いたおそれがあります。 ・ 運転中に内部の洗濯物によってドアが開いたおそれがあります。 ・ ドアスイッチが反応していない可能性があります。 	<ol style="list-style-type: none"> 1. ドアをしっかりと閉めてください。 2. 洗濯物が多すぎる場合は量を減らして1を行ってください。 3. ドアスイッチのコネクタを抜き差ししてください。 4. ドアスイッチをコネクタ部で外し、マグネット側をスイッチに近づけてコネクタ部で導通を確認してください。 5. ドアを閉めた時に検知部とドアスイッチとの距離が 15mm 以内か確認してください。 6. 元電源 OFF の状態で、配線の導通を確認してください。 										
30	ファン出口サーミスタ断線エラー	<p>ファン出口サーミスタが断線しています。</p> <ul style="list-style-type: none"> ・ サーミスタの断線、コネクタの抜け、接触不良のおそれがあります。 ・ 室温が-20°C未満のおそれがあります。  <p>ファン出口サーミスタ(機械後部)</p> <p>図 10-2</p>	<ol style="list-style-type: none"> 1. サーミスタのコネクタの抜き差しを行ってください。 2. コネクタを外して、サーミスタ側のピンの所で抵抗を測ってください。(テスターが必要)断線した場合は∞を示します。下表は出口温度サーミスタの基準抵抗値です。実際は±5%程度の誤差があります。 <table border="1" data-bbox="927 797 1501 887"> <thead> <tr> <th>温度°C(°F)</th> <th>0(32)</th> <th>10(50)</th> <th>20(68)</th> <th>30(86)</th> </tr> </thead> <tbody> <tr> <td>抵抗値 kΩ</td> <td>95.01</td> <td>60.48</td> <td>39.70</td> <td>26.68</td> </tr> </tbody> </table> <ol style="list-style-type: none"> 3. 元電源 OFF の状態で、配線の導通を確認してください。 4. 室温が-20°C未満の場合は 0°C以上になるのを待ってからご使用ください。 	温度°C(°F)	0(32)	10(50)	20(68)	30(86)	抵抗値 kΩ	95.01	60.48	39.70	26.68
温度°C(°F)	0(32)	10(50)	20(68)	30(86)									
抵抗値 kΩ	95.01	60.48	39.70	26.68									
31	ファン出口サーミスタ短絡エラー	<p>ファン出口サーミスタが短絡しました。</p> <ul style="list-style-type: none"> ・ ファン出口サーミスタのコネクタ部、又は内部で短絡を起こしているおそれがあります。 	<ol style="list-style-type: none"> 1. コネクタ部に埃やゴミが無いか確認し、ある場合は除去してください。 2. 1で改善されない場合、抵抗値を測定してください。 3. ファン出口サーミスタをコネクタ部で外し、サーミスタ側のピンの二極間で導通を確認してください。短絡していれば導通があり抵抗値は 0 に近い値を示します。 										
69	一時停止時間オーバーエラー	<p>運転中残り時間が 0 になっていない状態のときに、停止スイッチが押されるかドアが開かれたため、一時停止状態になり、そのまま 3 分以上経過しても運転スイッチまたは停止スイッチが押されていない。</p>	<ol style="list-style-type: none"> 1. 電源スイッチを押し、エラーを解除してください。再度、電源スイッチを押し、運転待機状態にしてください。 										

洗濯事業に関連する労働安全衛生法・規則について

機械は労働安全衛生法・規則に該当する機械です。
従って、下記の事項が使用者に義務づけられています。
必ず遵守して頂きますようお願いいたします。

乾燥設備に関する確認事項内容

1.乾燥設備の使用(労働安全衛生規則第二百九十六条)

- 1) 危険物乾燥設備を使用するときは、あらかじめ、内部をそうじし、又は換気すること。
- 2) 危険物乾燥設備を使用するときは、乾燥に伴って生ずるガス、蒸気又は粉じん爆発又は火災の危険があるものを安全な場所に排出すること。
- 3) 危険物乾燥設備を使用して加熱乾燥する乾燥物は、容易に脱落しないように保持すること。
- 4) 第二百九十四条第六号の乾燥設備(液体燃料又は可燃性ガスを熱源の燃料として使用する乾燥設備)を使用するときは、あらかじめ、燃焼室その他点火する箇所を換気した後に点火すること。
- 5) 高温で加熱乾燥した可燃性の物は、発火の危険がない温度に冷却した後に格納すること。
- 6) 乾燥設備(外面が著しく高温にならないものを除く。)に近接した箇所には、可燃性の物を置かないこと。

2.乾燥設備作業主任者の選任(労働安全衛生規則第二百九十七条)

事業者は、乾燥の作業については、乾燥設備作業主任者技能講習を終了した者のうちから、乾燥設備作業主任者を選任しなければならない。

(乾燥設備作業主任者技能講習については、各都道府県の(社)労働基準協会等へお問い合わせ下さい。)

作業主任者を選任すべき乾燥機(施行令第六条八 イ、ロ)

- 1) 乾燥設備のうち、危険物等に係る設備で、内容積が一立方メートル以上のもの(施行令第六条八 イ)
該当機種・・・CT-2W,3W,4W

(ただし、危険物等に係る乾燥設備として使用する場合のみ対象となります)

- 2) 電気乾燥機 定格消費電力が10キロワット以上の電気乾燥機(施行令第六条八 ロ)
該当機種・・・電気式乾燥機全機種
- 3) ガス乾燥機 燃料の最大消費量が毎時一立方メートル以上のガス乾燥機(施行令第六条八 イ)
該当機種・・・ガス式乾燥機全機種(ただし、下記除外機種は除く)
除外機種:VG132、VG133WのLPガス用

なお、作業主任者を選任すべき乾燥機においては、労働安全衛生法により、設置・移転・変更届出が義務づけられていますので、設置する地域を管轄する労働基準監督署に届出てください。

3.乾燥設備作業主任者の職務(労働安全衛生規則第二百九十八条)

事業者は、乾燥設備作業主任者に次の事項を行なわせなければならない。

- 1) 乾燥設備をはじめて使用するとき、又は乾燥方法若しくは乾燥物の種類を変えたときは、労働者にあらかじめ当該作業の方法を周知させ、かつ、当該作業を直接指揮すること。
- 2) 乾燥設備及びその附属設備について不備な箇所を認めるときは、直ちに必要な措置をとること。
- 3) 乾燥設備の内部における温度、換気の状態及び乾燥物の状態について随時点検し、異常を認めるときは、直ちに必要な措置をとること。
- 4) 乾燥設備がある場所を常に整理整頓し、及びその場所にみだりに可燃性の物をおかないこと。

4.定期自主検査(労働安全衛生規則第二百九十九条)

事業者は、乾燥設備及び附属設備については、一年以内ごとに一回、定期的に、次の事項について自主検査を行ない、記録し、これを三年間保存しなければならない。

1) 点検すべき項目

- (1) 内面及び外面並びに内部のたな、わく等の損傷、変形及び腐食の有無
- (2) 危険物乾燥設備にあつては、乾燥に伴って生ずるガス、蒸気又は粉じん爆発又は火災の危険があるものを排出するための設備の異常の有無
- (3) 第二百九十四条第六号の乾燥設備(液体燃料又は可燃性ガスを熱源の燃料として使用する乾燥設備)にあつては、燃焼室その他点火する箇所の換気のための設備の異常の有無
- (4) のぞき窓、出入口、排気孔等の開口部の異常の有無
- (5) 内部の温度の測定装置及び調整装置の異常の有無
- (6) 内部に設ける電気機械器具又は配線の異常の有無

2) 記録すべき事項

- (1) 検査年月日
- (2) 検査方法
- (3) 検査箇所
- (4) 検査の結果
- (5) 検査を実施した者の氏名
- (6) 検査の結果に基づいて補修等の措置を講じたときは、その内容

3) 補修等(労働安全衛生規則第三百条)

自主検査の結果、乾燥機又はその附属設備に異常をみとめたときは、補修その他必要な措置を講じた後でなければ、これらの設備を使用してはならない。

危険物等の取扱い等に関する取扱い(対象機種:クリーニング溶剤のうち引火点 65°C未満のもので洗濯・脱液した品物を乾燥する蒸気乾燥設備)

1.危険物(労働安全衛生施行令 別表第一)を製造する場合等の措置(労働安全衛生規則第二百五十六條)

- 1) 爆発性の物(過酢酸等が該当)については、みだりに、火気その他点火源となるおそれがあるものに接近させ、加熱し、摩擦し、又は衝撃を与えないこと。
- 2) 発火性の物(該当なし)については、それぞれの種類に応じ、みだりに、火気その他点火源となるおそれのあるものに接近させ、酸化をうながす物若しくは水に接触させ、加熱し、又は衝撃を与えないこと。
- 3) 酸化性の物(次亜塩素酸ソーダが該当)については、みだりに、その分解がうながされるおそれのある物に接触させ、加熱し、摩擦し、又は衝撃を与えないこと。
- 4) 引火性の物(クリーニング溶剤のうち引火点 65°C未満のものが該当)については、みだりに、火気その他点火源となるおそれのあるものに接近させ、若しくは注ぎ、蒸発させ、又は加熱しないこと。
- 5) 危険物を製造し、又は取り扱う設備のある場所を常に整理整頓し、及びその場所に、みだりに、可燃性の物又は酸化性の物を置かないこと。

危険物に関しては、労働安全衛生規則を参照してください。

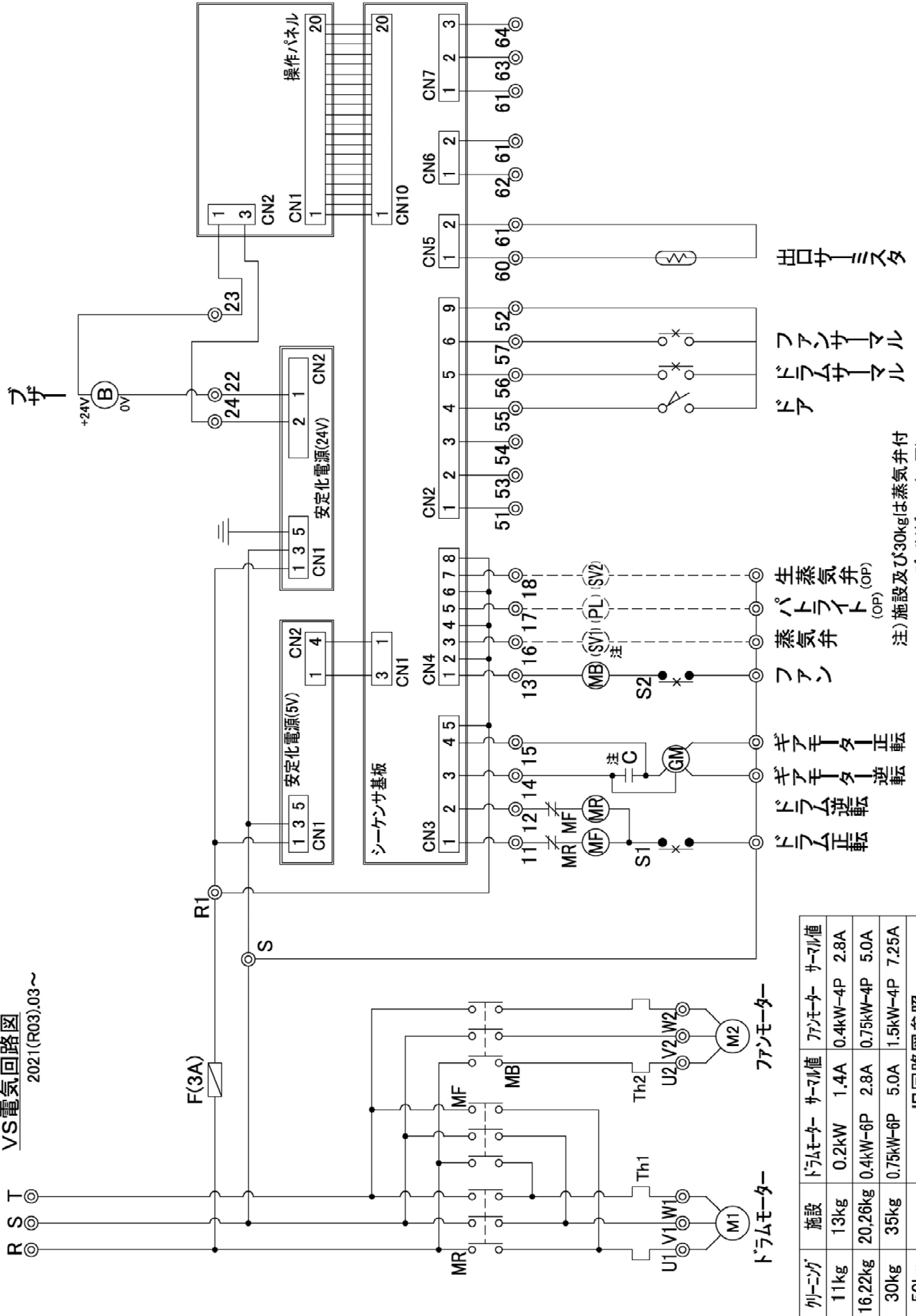
2.作業指揮者(労働安全衛生規則第二百五十七條)

事業者は、危険物を製造し、又は取り扱う作業を行なうときは、当該作業の指揮者を定め、その者に当該作業を指揮させるとともに、次の事項を行なわせなければならない。

- 1) 危険物を製造し、又は取り扱う設備及び当該設備の附属設備について、随時点検し、異常を認めるときは、直ちに必要な措置をとること。
- 2) 危険物を製造し、又は取り扱う設備及び当該設備の附属設備がある場所における温度、湿度、遮(しゃ)光及び換気の状態等について、随時点検し、異常を認めるときは、直ちに、必要な措置をとること。
- 3) 前各号に掲げるもののほか、危険物の取扱いの状況について、随時点検し、異常を認めるときは、直ちに、必要な措置をとること。
- 4) 前各号の規定によりとった措置について、記録しておくこと。

VS電気回路図

2021(R03).03~



注) 施設及び30kgは蒸気弁付 C・コンデンサ(ギアキター用)

外ーニグ	施設	ドラムモーター	サーバル値	ファンモーター	サーバル値
11kg	13kg	0.2kW	1.4A	0.4kW-4P	2.8A
16.22kg	20.26kg	0.4kW-6P	2.8A	0.75kW-4P	5.0A
30kg	35kg	0.75kW-6P	5.0A	1.5kW-4P	7.25A
50kg					

旧回路図参照

