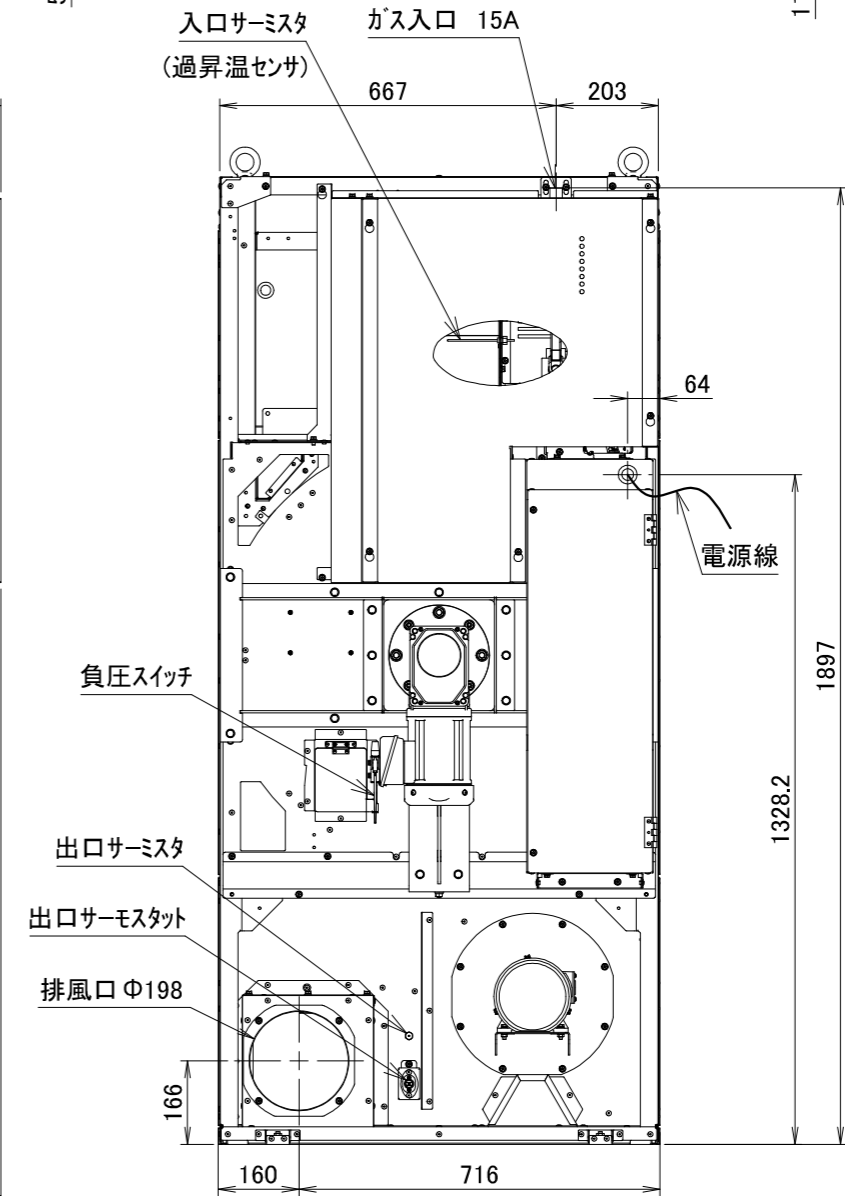
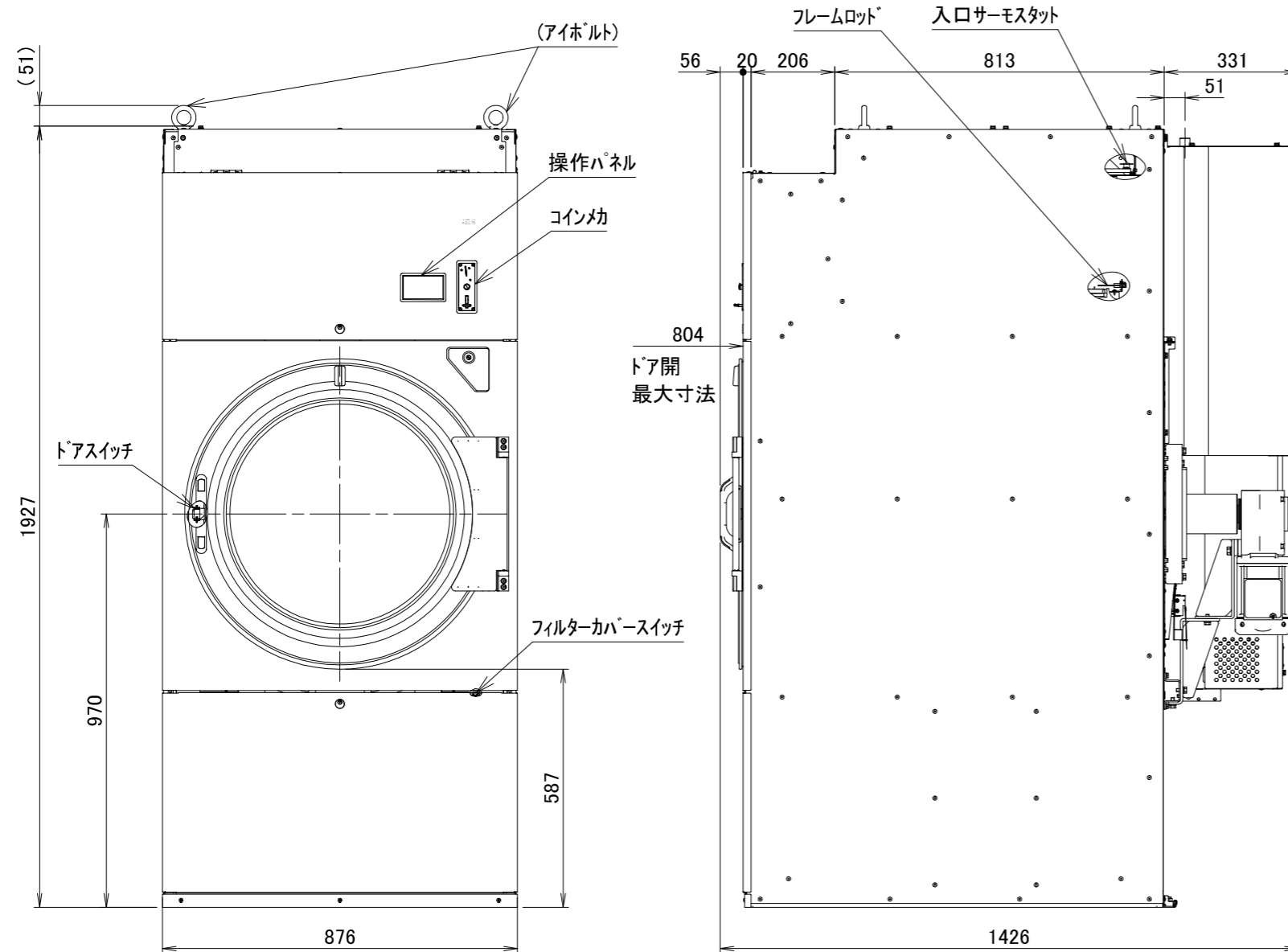
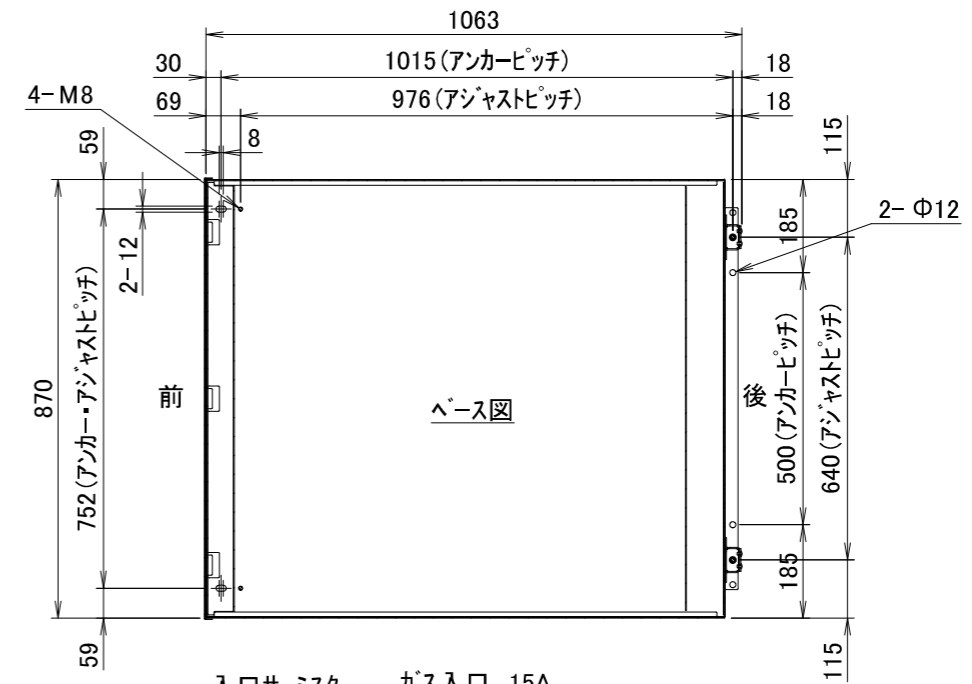


2026.03~

型式	VG253C		
容量(JIMS)	25kg(20kg)	ダクト径	φ 200mm
ドラム寸法	φ 820 × 940mm	機械出口風量	21.4m <sup>3</sup> /min
ドラム回転数	41rpm	機械最大静圧	0.97kPa
定格電圧	三相/単相 AC200~240V	ダクト最終出口必要風量	17.3m <sup>3</sup> /min
ブレーカ容量	10A	全ダクト最大圧力損失	0.24kPa
定格消費電力	800W	機械最大寸法	間口876 × 奥行1426 × 高さ1927mm
駆動モータ	0.4kW	機械重量	360kg
ファンモータ	0.4kW 4P	安全装置	ドアスイッチ、過昇温センサ 負圧スイッチ、フレームロッド サーモスタット、フィルターカバースイッチ
ガス配管口径	15A(入口)		
ガス種	LPガス用・都市ガス用13A		
ガス消費量	26.2kW		



VG253C外観図