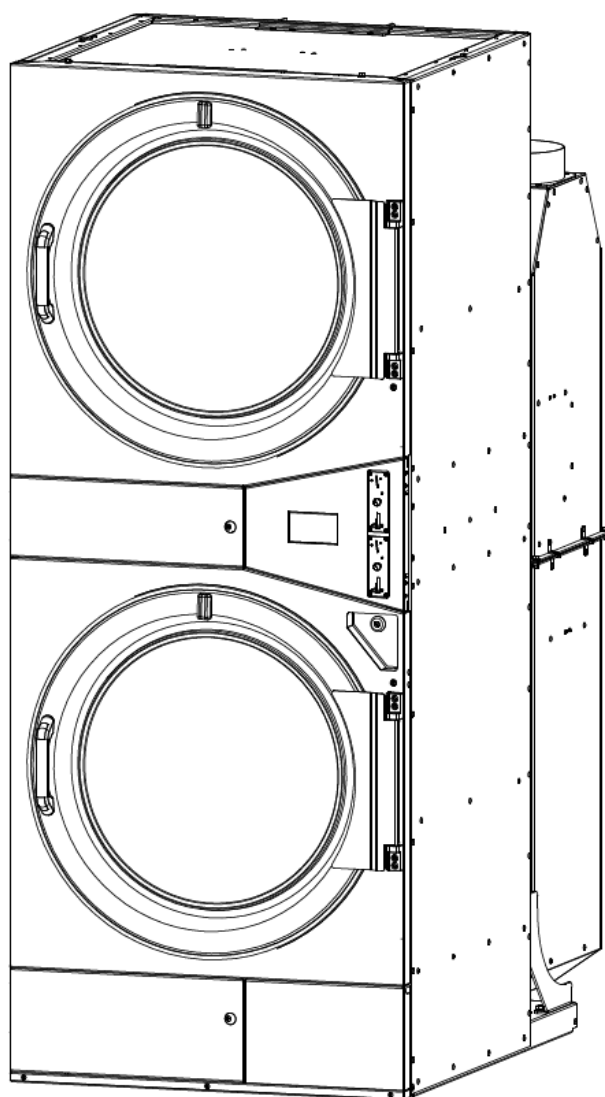


ガス式乾燥機

VG143CW

取扱説明書



Revision Date: 2026.07

Version 1.0.1

<<<<< 目 次 >>>>>

はじめに	- 1 -
1. 警告指示と警告ラベル	- 2 -
1.1 重要な安全規則	- 2 -
1.2 据え付け前の重要な注意事項	- 6 -
2. 機械の仕様	- 7 -
2.1 主な仕様	- 7 -
2.2 各部の名称と寸法	- 8 -
3. 受領・保管・輸送	- 9 -
3.1 受領検査	- 9 -
3.2 保管	- 9 -
3.3 輸送	- 10 -
4. 設置工事	- 11 -
4.1 据付所要スペース	- 11 -
4.2 一般的な基礎工事	- 11 -
4.3 据付	- 13 -
4.4 輸送止めテープの取り外し	- 15 -
5. 配管の接続	- 16 -
5.1 ガスの配管	- 17 -
5.2 排気ダクト工事	- 17 -
5.3 設置スペースの給気について	- 18 -
6. 電源とアースの接続	- 19 -
6.1 電源線の接続	- 19 -
7. 操作	- 21 -
7.1 操作方法と運転手順	- 21 -
7.1.1 名称と機能(図 7-1,7-2)	- 21 -
7.1.2 機械の起動について	- 21 -
7.2 メイン画面	- 22 -
7.3 営業画面	- 22 -
7.3.1 営業画面の説明	- 22 -
7.3.2 機械の運転方法	- 23 -
7.3.3 静電気低減動作及び蓄熱防止冷風動作	- 23 -
7.4 手動	- 24 -
7.4.1 手動操作	- 24 -
7.4.2 試運転	- 24 -
7.5 売上	- 24 -
7.5.1 集金	- 24 -
7.5.2 売上	- 25 -
7.5.3 決済履歴	- 25 -
7.6 モニタ	- 26 -
7.6.1 I/O モニタ(図 7-19, 7-20)	- 26 -

7.6.2	稼働履歴(図 7-21)	-----	28
7.6.3	稼働時間(図 7-22)	-----	28
7.7	設定(図 7-23)	-----	29
7.7.1	使用中止(図 7-24, 7-25)	-----	29
7.7.2	連絡先(図 7-26, 7-27)	-----	29
7.7.3	システム設定(図 7-28)	-----	30
7.7.4	料金設定(図 7-30)	-----	31
7.7.5	セール設定	-----	33
7.7.6	初期化(図 7-39, 7-40)	-----	34
7.8	エラー(図 7-41)	-----	35
7.8.1	発生中エラー(図 7-42)	-----	35
7.8.2	エラー履歴下段・上段(図 7-43)	-----	35
7.8.3	エラーカウント(図 7-44)	-----	35
8.	安全装置	-----	36
8.1	安全装置一覧	-----	36
9.	メンテナンス	-----	37
9.1	始業前点検	-----	37
9.2	オーナーによる定期点検とメンテナンス	-----	37
9.2.1	オーナーによる定期点検とメンテナンスの前に	-----	37
9.2.2	終業点検とオーナーメンテナンス(毎日)	-----	38
9.2.3	毎月ごとに	-----	38
9.2.4	3ヵ月ごとと最初の1週間後に	-----	39
9.3	部品構造とメンテナンスの手引(メンテナンススタッフ及び販売代理店向け)	-----	39
9.3.1	ドア部(図 9-1)	-----	40
9.3.2	ガスバーナー	-----	41
9.3.3	ガス電磁弁(図 9-4)	-----	43
9.3.4	ドラムの芯出し調整(図 9-5)	-----	44
9.3.5	ドラムモータ(図 9-6)	-----	45
9.3.6	ベアリングケース(図 9-7, 図 9-8)	-----	46
9.3.7	リントフィルター(図 9-9)	-----	47
9.3.8	ヒューズ(図 9-10)	-----	48
9.3.9	タッチパネル(図 9-11)	-----	49
10.	エラー表示と対処方法	-----	50

※ 洗濯事業に関連する労働安全衛生法・規則について

※ 電気回路図


はじめに


この資料は、山本ガス式乾燥機 VG143CW の「設置・操作・メンテナンス取扱説明書」です。


この資料には、機械の据付、操作、メンテナンスに際し、指定のサービス業者及びメンテナンススタッフが行って頂く情報が記載されていますので、据付、メンテナンスにかかわる方々はよく読みご理解頂いた上で作業を行ってください。

<<< 安全上の注意の説明 >>>


以下のシンボルと共に記載された注意事項は誤った設置や、取り扱いにより生じると想定される事故の“危険度”“損害の大きさ”“切迫の程度”等により『危険』『警告』『注意』の3段階に区分しています。

	危険／DANGER!
<ul style="list-style-type: none">この表示を無視して誤った設置・取り扱いをすると、「人が死亡又は重傷を負う」危険が差し迫って生じることが想定される内容を示しています。	

	警告／WARNING!
<ul style="list-style-type: none">この表示を無視して誤った設置・取り扱いをすると、「人が死亡又は重傷を負う」危険が生じるおそれがある内容を示しています。	

	注意／CAUTION!
<ul style="list-style-type: none">この表示を無視して誤った設置・取り扱いをすると、「人が損害を負う」あるいは「物質的損害」の発生が想定される内容を示しています。	

1. 警告指示と警告ラベル

	警告／WARNING!
<ul style="list-style-type: none">・ この章は火災の危険性、感電の危険性、人的傷害の危険性、物的損害を最小限に抑える為の説明です。従って本章の説明をよく読み、内容を理解してから施工、メンテナンスを行ってください。・ このマニュアルの記載事項に従わない場合は、人への死、傷害、機械への損害をもたらす危険があります。・ 下記の警告に従うことで全ての事故の可能性を防止することはできません。作業者は機械を使用するときは最大の注意と一般的常識を持って使用してください。	

1.1 重要な安全規則

<<オーナー様へのお願い>>

- * この「取扱説明書」に記載されている内容を理解し、実行する技術を有していないならば修理及び点検を試み
てはいけません。
- * この「取扱説明書」は機械の近くで、メンテナンス作業者がすぐに取り出せる所に保管してください。
- * この「取扱説明書」は、機械を廃棄するまでいつでも読めるよう汚さないで保管してください。必要であれば作
業者の閲覧用にかぎりコピーの作成を許可します。
- * 機械の据付け、及びメンテナンスを行う者は、「取扱説明書」を読み、指定のサービス業者により訓練されて、
機械を完全に熟知した者でなくてはなりません。作業者は行わないでください。
- * この章の警告及び警告ラベルを理解できない者、および作業遂行の困難な者(酒や薬によって判断の鈍った
者、子供など)に機械の使用を許可してはいけません。
- * この機械は衣料及び一般布類用のガス式乾燥機として設計、製造されています。この機械を他の目的に使用
しないでください。
- * 火災、及びその他の危険低減のため、機械を不燃材で区画され、可燃性の溶剤や気体、有害な薬品、その他
人体及び機械に対し損害を与えるおそれのあるものを除去した作業場に機械は設置され、誰もが容易に使用
できる消火設備を設置してください。
- * ガス種を確認して使用してください。
指定以外のガスを使用すると異常燃焼を起こし、火災が発生するおそれがあります。
- * 機械の設置作業場所は十分に換気をしてください。
設置場所の状況に応じた吸気口、及び排気ダクトを設けて十分な換気を行ってください。
室内への燃焼排ガスの充満や酸素不足によって、ガスの異常燃焼や酸欠事故が生じるおそれがあります。
- * 機械を設置している場所の周辺にガス漏れ警報器を設置してください。
- * メンテナンススタッフでも分からない故障が発生した時は、指定のサービス業者、代理店もしくはメーカーに連絡
してください。
- * メーカーの許可なく、この機械の取扱説明書および機械に貼られたラベル等を、改変、再利用、転用することを禁
止します。
- * パネル、カバー類を取り外した状態で運転すると、「可動部に巻き込まれる」、「感電する」、「高温部に接触す
る」等により思わぬ重大事故につながる可能性があります。パネル、カバー類は必ず正規の位置にしっかり
固定した状態で運転してください。

- * 機械からの異音などは常に注意し、異常や警報装置が作動した場合は直ちに使用を中止し、メンテナンススタッフ又は、代理店のサービス担当者が修理を行うこと。
異常状態のまま運転を再開するとより危険な状態を招き、人への死、傷害、機械への損害をもたらす危険があります。
- * 電源が接続され操作パネルの表示がされていないときに操作パネルに触れたり、ドアの開閉をしたりしないこと。機械が動作し、人への死、傷害、機械への損害をもたらす危険があります。直ちに機械の使用を停止し、代理店もしくはメーカーに連絡すること。
- * 制御装置を改造しないでください。
- * 操作パネル及び機械をシンナーで拭かないでください。操作パネルが壊れたり、塗料が剥がれたりする原因になります。
- * 操作パネルは必ず指で操作してください。先のとがった物(ボールペン等)で操作すると、操作パネルが破損し、刺激性物質が流出し、人への傷害、機械への損害をもたらす危険があります。
- * 機械の上には物を置かないでください、人への死、傷害、機械への損害をもたらす危険があります。
- * 機械の上には上がらないでください、人への死、傷害、機械への損害をもたらす危険があります。
- * 作業終了後は手動の各供給バルブを閉じ、機械の漏電遮断器を OFF にし、施錠してください。
- * 落雷のおそれがあるときは、機械の漏電遮断器を OFF にしてください。人への死、傷害、機械への損害をもたらす危険があります。
- * 機械を長い間(5 日以上)使用しない場合は、機械内部の水気を除去、十分乾燥させ、湿度と温度変化から保護しておく必要があります。
- * 機械に大衆が接近する可能性のある場所(野外・管理されていない倉庫等)で機械を保管、点検及び修理などを目的とする一時保管、および廃棄する場合はドアを取り外してください。また、廃棄する場合は必ず該地の法令、規定に従って処分を行ってください。
- * 「取扱説明書」に使用されている機械の図はオプションを含んでいないものです。実際に納品されるものと詳細が異なる場合があります。
- * 「取扱説明書」に指示された定期点検を行ってください。
- * メンテナンス指示に従わない場合は、保証の対象外となります。
- * メーカーは予告なしに「取扱説明書」及び、機械仕様を変更することがあります。

<<オーナー様より利用者及び作業員にご指導いただきたいこと>>

- * 必ず水で洗濯した品物を乾燥すること。
- * 乾燥する品物の点検を行い、ポケット内のライター、マッチ、金属類は取り除いてください。取り除かずに乾燥すると、点火源となり火災や爆発が発生するおそれがあります。
- * 機械の周辺、機械内部で子供を遊ばせてはいけません。
子供が機械の周辺にいる時は、子供の管理者(保護者)が付き添い注意してください。
- * 洗濯物の出し入れは、ドラムが完全に停止してから行ってください。ドラムが回転中に稼動部に触れると、人への死、傷害をもたらす危険があります。
- * 乾燥する品物をよく脱水してから乾燥してください。品物の水分が滴下することよりショートもしくは漏電し、人への死、傷害、機械への損害をもたらす危険があります。
- * 定格容量以上の品物を入れしないでください。機械への損害をもたらす危険があります。
- * 操作パネルは濡れた手で触らないでください。感電をもたらす危険があります。
- * 被洗濯物に応じた乾燥温度にて乾燥してください。適正温度以上で乾燥すると、乾燥後自然発火し火災をもたらす危険があります。また、衣類の縮みなどの危険があります。

- * 発火や爆発を引き起こすことのできる蒸気を発するガソリン、ドライクリーニング溶剤(石油系を含む)、他の可燃性もしくは爆発性の薬物によって前もって洗濯された、浸された、もしくは汚された品物を乾燥してはいけません。
- * 洗濯水にガソリン、ドライクリーニング溶剤(石油系を含む)、他の可燃性もしくは爆発性の薬物を加えないでください。それらの薬物は発火もしくは爆発を引き起こす蒸気を発生します。
- * ベンジン、アルコール、ガソリン、シンナー、その他 40℃以下の引火点を持った助剤(しみ抜き剤等)で処理した品物は絶対に乾燥しないでください。
- * 上記の助剤で処理した品物を乾燥すると、火災や爆発が発生するおそれがあります。
- * 被洗濯物の端などをドアに挟んだまま運転すると、洗濯物を損傷するおそれがあります。
- * 十分な冷風時間を設けてください。十分でない場合、品物を取り出すときに、品物、フタ及びドラム入口が高温のままになり、火傷のおそれがあります。
- * 乾燥中に停電した場合品物を速やかに取り出してください。そのまま放置しておくこと熱によって自然発火することがあります。
- * 機械設置作業場周辺では火気厳禁。
喫煙、及びライター、マッチ他発火物を絶対に使用しないでください。

<<メンテナンススタッフ及び販売代理店へのお願い>>

- * 機械設置及び試運転後、添付の保証書に必要事項を記載の上、「メーカー控え」をメーカーに返送してください。
- * 機械を設置される前に、必ず本項の重要な安全規則に書かれている注意事項よく読んで、正しく機械を設置してください。
- * 雨水がかかる場所、直射日光が当たる場所かつ取扱説明書に指示された使用環境を満たさない場所に機械を設置してはいけません。
- * 機械を運搬される場合は可動部に輸送止めテープを取り付けてください。可動部が固定されないままの輸送は、機械への損害をもたらす危険があります。
- * 据付、電気配線、ガス配管工事、排気ダクト工事は専門の資格、知識を持った者が行わなくてはなりません。
- * メンテナンスを行う時は、作業中であることが分かる様、「作業中」の札を機械に掛けてから行ってください。
- * 機械の周囲に危険範囲をもうけ、メンテナンス作業中に非作業者が近づくのを制限してください。
- * 機械を操作、メンテナンスなどする場合、機械の回転体に巻き込まれるような服装を着用して行ってはいけません。
- * メンテナンスを行う時は必ず漏電遮断器を OFF にし、施錠する等して、誤って他の人が漏電遮断器を操作することのないよう対策をし、メンテナンスを行ってください。
- * メーカーの指示なく機械を改造したり、機能を変更したりしてはいけません。
- * メーカーの指示なく、インバータの設定を変更してはいけません。機械の故障や事故につながります。
- * 安全装置を取るなどの改造をしてはいけません。又機械の動きを阻害する様な物を取り付ける等の改造も行ってはいけません。
- * 機械の純正部品でない部品を使用して修理をしないでください。
- * 作業者が機械を使用中に修理を行ってはいけません。
- * 作業者が機械を使用中に機械のカバーを取り外してはいけません。
- * 電気装置等にほこり等が溜まるとショートしたり、放熱が妨げられたり、機械の誤作動や故障の原因となり、最悪の場合には火災となるおそれがあります。また、圧縮空気等で埃を吹き飛ばすと装置の中に入り込んでしまい故障の原因になりますので、拭き取り又は掃除機等で吸い取ってください。
- * 「取扱説明書」に使用されている機械の図は実際に納品されるものと詳細が異なる場合があります。

* 機械設置作業場周辺では火気厳禁。


ボイラー、ストーブ、電熱器などの火気機器の設置、及び持ち込みはしないでください。

喫煙、及びライター、マッチ他発火物を絶対に使用しないでください。

溶接や研磨作業等火花を発生させる工事は絶対にしないでください。引火により火災や爆発のおそれがあります。

これらの指示を守ってください。

1.2 据え付け前の重要な注意事項

	警告／WARNING!
<ul style="list-style-type: none">・ 機械の電気工事、アース工事、ガス配管工事、排気ダクト工事は有資格者によって、取扱説明書に従って、指定サービス業者によって行わなければなりません。・ 火事のリスクを減らすために、この機械は、表面をむき出しにしたコンクリート床にボルト締めされなくてはなりません。	

<<輸送と保管の注意事項>>

- * けがや事故を避けるため、機械の突き出た部分に注意して機械の運搬・保管を行ってください。
- * 機械の突き出た部分(コントロールパネル、取手、配管、モータなど)を押したり、引いたり、圧をかけたりしないでください。
- * 輸送及び、保管の取り扱いは、メーカーの指示に従ってください。輸送及び、保管の間に機械に発生した破損に対してメーカーは責任を負いません。
- * 輸送の間は温度-10℃～50℃、湿度は35～85%以内で結露がないようにし、天候によるダメージを受けないよう機械を保護してください。
- * 機械は使用環境に準じた環境下で保管してください。

<<据付時の注意事項>>

- * 屋外や、水や蒸気がかかる所、直射日光の当たる所、高温、多湿の所などに設置してはいけません。
- * 機械の動作の妨害または改造を行ってはなりません、そのような場合メーカーはどのような責任も負いません。
- * 機械の周囲に危険範囲を設け、据付作業中に非作業者が近づくのを制限してください。
- * 各配管はメイン配管と機械の間で個別に配管され、それらの配管には手動バルブを取り付ける。また、それらのバルブには容易にアクセスできなければなりません。
- * 設置、配管、電源、及びアース工事は各項目を参照し、指示に従い施工すること。

これらの指示を守ってください。

2. 機械の仕様

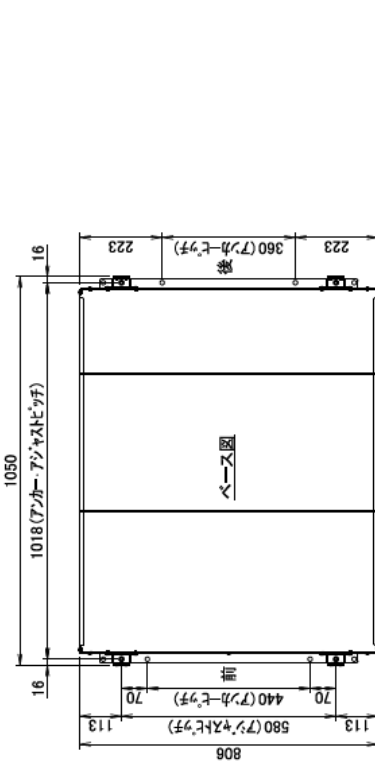
2.1 主な仕様

型式	VG143CW	
形式	VG143CW-J1	VG143CW-J3
容量(JIMS)	2×14kg(2×11kg)	
ドラム寸法	直径	φ760mm
	奥行	620mm
	容量	281L
ドラム回転数	44rpm	
定格電圧 ^{※1}	単相 AC200V-240V	三相 AC200V-240V
漏電遮断器容量	15A	10A
定格消費電力	1450W	1450W
モータ容量	駆動	2×0.2kW
	ファン	2×0.4kW 4P
ガス	接続口	2×15A
	供給圧力	LPガス用:標準 2.74kPa(圧力範囲 2.66~3.04kPa) 都市ガス用 13A:標準 1.96kPa(圧力範囲 1.50~2.16kPa)
ガス種 ^{※2}	LPガス用・都市ガス用 13A	
ガス消費量	2×17.4kW	
ダクト径	φ200mm	
機械出口風量	(一段単独)	14.1m ³ /min
	(二段同時)	25.7m ³ /min
機械最大静圧	(一段単独)	0.86kPa
	(二段同時)	0.98kPa
ダクト最終出口 必要風量	(一段単独)	12.7m ³ /min
	(二段同時)	21.1m ³ /min
全ダクト最大圧力損失	0.23kPa	
機械寸法	幅	813 mm
	奥行	1281 mm
	高さ	1994 mm
使用環境	周囲温度	5~45℃
	湿度	30~85 %
	標高	1000m 以下
機械重量	415 kg	
安全装置	ドアスイッチ、過昇温センサ、負圧スイッチ、 フレームロッド、サーモスタット、フィルターカバースイッチ	

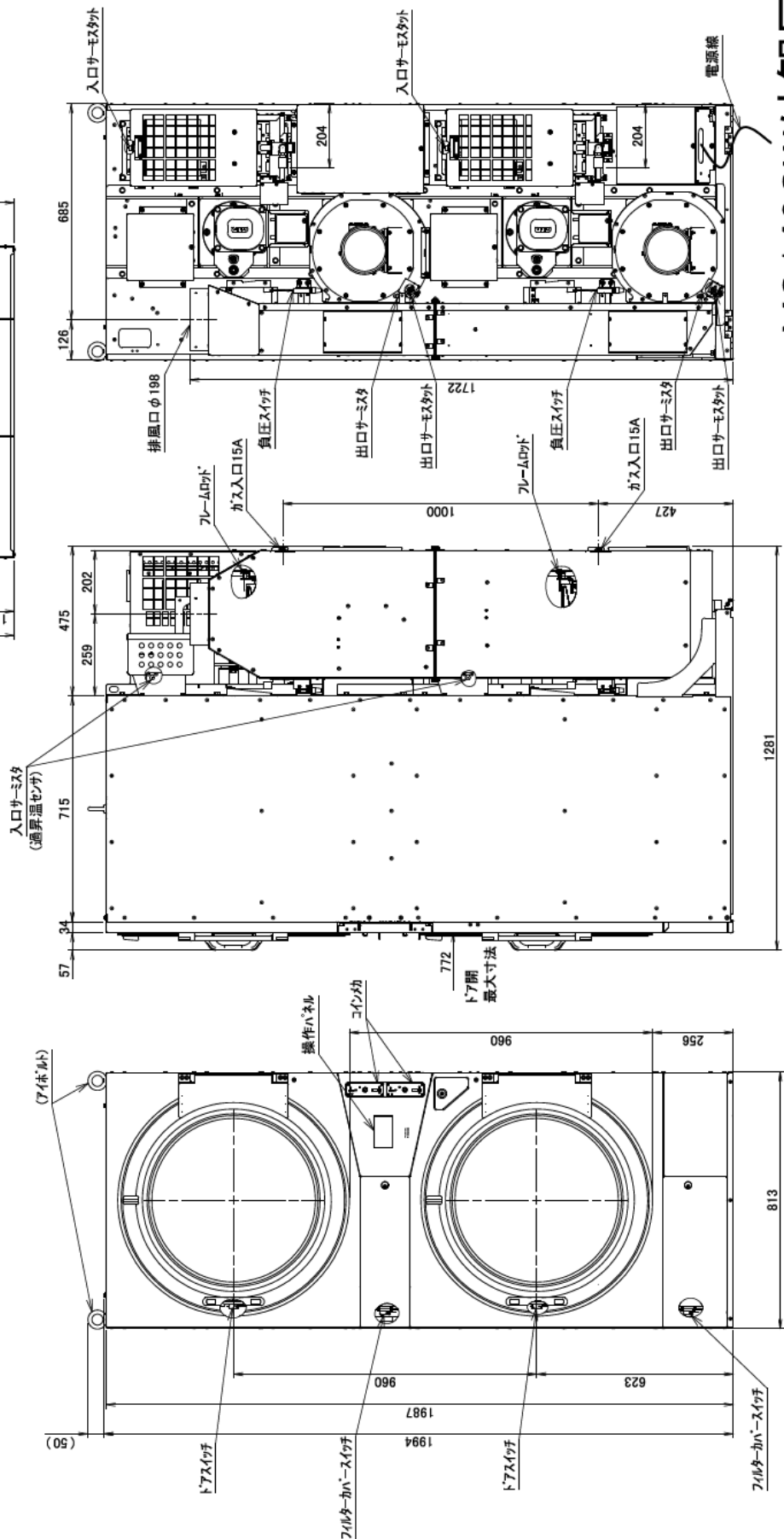
※1: 単相と三相を共用することはできません。必ず設置する機械の相数をご確認ください。

※2: LPガスと都市ガスを共用することはできません。必ず設置される機械のガス種をご確認ください。

2.2 各部の名称と寸法




2026.3~	
型式	VG143CW
容量(JIMS)	2 x 14kg(2 x 11kg) タクト登
ドラム寸法	φ780 x 620mm 機械出口風量(一段単独)
ドラム回転数	44rpm 機械出口風量(二段同時)
定格電圧	三相/単相 AC200~240V 機械最大静圧(一段単独)
ブレーキ容量	10A(三相)、15A(単相) 機械最大静圧(二段同時)
定格消費電力	1450W タクト最終出口必要風量(一段単独)
駆動モータ	2 x 0.2kW タクト最終出口必要風量(二段同時)
ファンモータ	2 x 0.4kW 4P 全ダクト最大圧力損失
ガス配管口径	2 x 15A(入口) 機械最大寸法
ガス種	LPガス用・都市ガス用15A
ガス消費量	2 x 17.4kW 415kg
	ドアスイッチ、過昇温センサ、負圧スイッチ、フュームロッド、サーモスタット、フィルタ・カーハースイッチ
	安全装置



VG143CW外觀図

3. 受領・保管・輸送


3.1 受領検査


	警告／WARNING!
<ul style="list-style-type: none">仕様の不一致、及び付属品の不足がございましたら、機械を使用しないで直ちに御購入頂いた代理店に連絡してください。仕様の不一致の無視、及び付属品の欠損したまま使用されたことによる機械の損害、人への傷害に対し山本製作所と系列会社及び、代理店はそれらに対し一切の責任を負いません。	

重要／IMPORTANT!	
<ul style="list-style-type: none">輸送に伴う損傷は山本製作所と系列会社及び、代理店はそれらに対し一切の責任を負いません。	

- 1) 輸送に伴う損傷の有無を詳しく確認し、損傷があれば運送業者に直接通知してください。
- 2) 機械が注文書の仕様と合致しているかご確認してください。


3.2 保管

	警告／WARNING!
<ul style="list-style-type: none">保管中の人への傷害や死亡に対し山本製作所と系列会社及び、代理店はそれらに対し一切の責任を負いません。機械を積み重ねてはいけません。この警告に従わなければ、人への死、傷害及び機械への損害を招くおそれがあります。	

	注意／CAUTION!
<ul style="list-style-type: none">機械は使用環境に準じた環境下で保管されなくてはなりません。一度使用された機械の1ヶ月以上の保管、及び休止に伴う機械の損害に対しては、保証期間内であっても山本製作所と系列会社及び、代理店はそれらに対し一切の責任を負いません。	

- ・ 機械は輸送止めテープを取り付けた状態で保管を行ってください。
- ・ 機械へ損害を与えるおそれのある湿気、振動、衝撃、光線、温度、塵、腐食性の物質などから適切な手段によって、保護してください。
- ・ 保管中に一般の人が近づけないよう、厳重な管理下で保管を行ってください。そうできない場合は、機械のドアを取り外す必要があります。
- ・ 一度使用された機械を保管する場合は、機械内部の掃除を行ってください。

3.3 輸送

	危険／DANGER!
<ul style="list-style-type: none"> ・ 機械の輸送は十分な知識を有した専門の人員と機材及び、適切な方法によつてのみ可能です。この警告に従わなければ、人への死、傷害及び機械への損害を招くおそれがあります。 ・ 輸送止めテープを取り外したままで、機械を移動してはならない。 	

- 1) 機械は輸送止めテープを取り付けた状態で輸送すること。
- 2) 機械は輸送の間、機械へ損害を与えるおそれのある湿気、激しい振動、衝撃、光線、温度、塵、腐食性の物質などから適切な手段によつて、保護すること。
- 3) クレーン等で機械を吊り上げるときは、本体上部（図 3-1）の 4ヶ所に必ずフックを掛けて吊り上げます。
- 4) 重量と重心（図 3-1）

	VG143CW
重量	415kg
A	397mm
B	412mm
C	644mm
D	582mm
E	1125mm

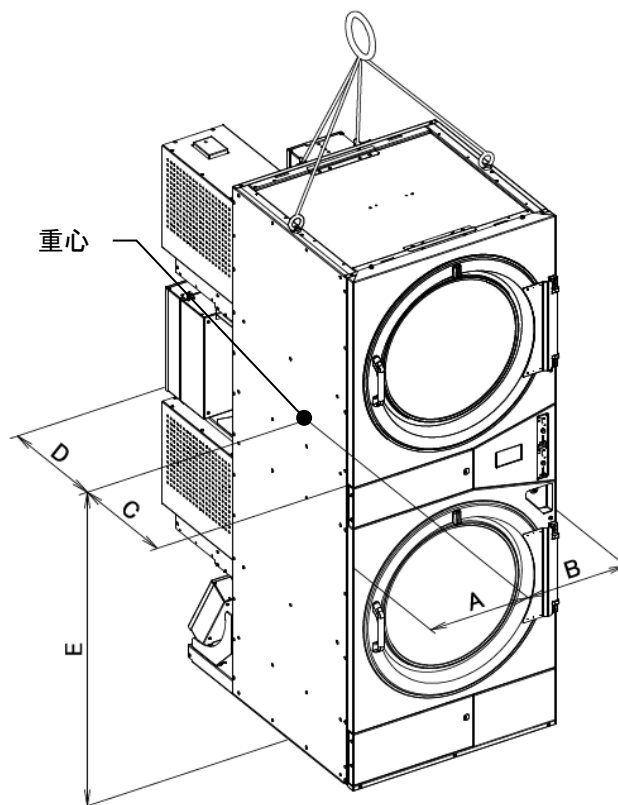


図 3-1

4. 設置工事

4.1 据付所要スペース

機械の保守点検を行うため、機械周囲と壁、天井、及び隣接する機械との間に図 4-1 に示すスペースを確保すること。メンテナンススペースを守らなければカバーの固定ボルトを外すことができません。なお、機械と周囲の壁等との間隔については、所轄の消防署に確認のこと。

ガス配管、火災報知器、電気設備等が、機械の排気ガスや放射熱等の影響を受けない位置に設置すること。また、機械上部には物を設置しないこと。

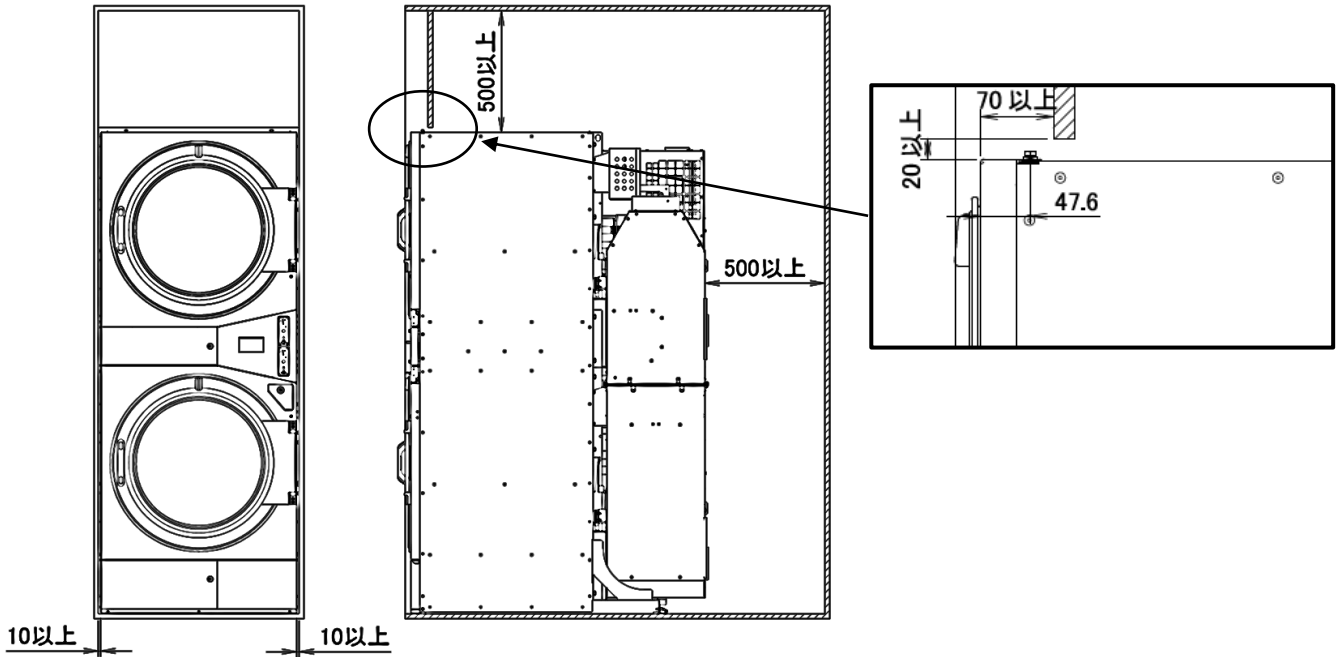


図 4-1

4.2 一般的な基礎工事



警告／WARNING!

- ・ 火事のリスクを減らすために、機械は覆いのないコンクリート床に固定する必要があります。
- ・ 十分な強度の無い基礎に設置されたアンカーボルトに機械を固定した場合、及び指定された数のアンカーボルトで固定されなかった場合は、運転中にアンカーボルトが抜け周囲の構造物、設備への損害、人への死、傷害を招くおそれがあります。
- ・ 適切な有資格者(建築安全と振動伝達のための構造技術者)の承認を得ず、地面と接していない床に機械を設置することを許可しません。また機械の設置と使用によって起こる建築物への損害、及び近隣への騒音、振動公害に対し、山本製作所と系列会社及び、代理店は一切の責任を負いません。



注意／CAUTION!

- ・ 埋立て地、扇状地、ローム層などの軟弱地盤で機械を使用すると、近隣への騒音、振動公害のおそれがあります。これらの地区に機械を設置する場合は地盤改良技術者の承認のもと、基礎を補強すること。また、軟弱地盤に起因する騒音、振動公害に対し、山本製作所と系列会社及び、代理店は一切の責任を負いません。

- 1) 機械の据付は、機械自重による床荷重 680kg/m^2 に充分耐えられる所で、かつ、水平な所であれば、特別な基礎工事の必要はなく、簡易基礎にて水平を出し、4本のアンカーボルトにて固定するだけで充分です。ただし、特に地盤の弱い所は、機械ベース図（図 4-2）を参照の上基礎工事をしてください。また、機械の据付は水平器を用いて、水平にしてください。

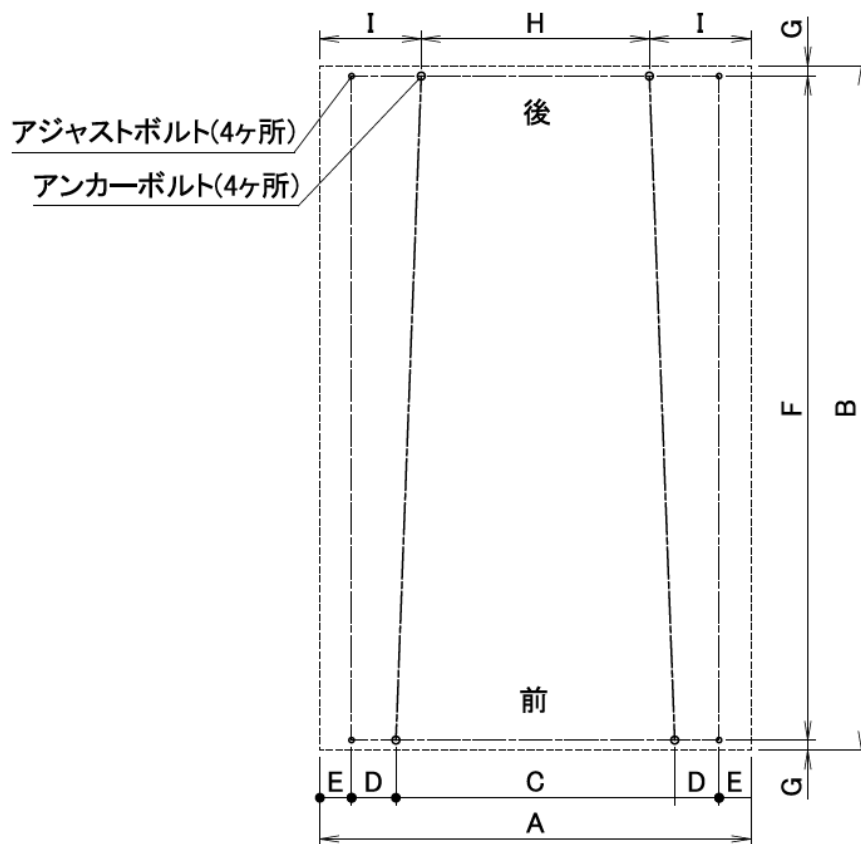


図 4-2

	VG143CW
床荷重	680kg/m^2
A	806mm
B	1050mm
C	440mm
D	70mm
E	113mm
F	1018mm
G	16mm
H	360mm
I	223mm

4.3 据付



警告／WARNING!

- ・ 設置床面にガタツキがあったり、ゴムシート等の弾性体を敷いた上に機械を据付けたりしてはならない。この警告に従わなければ、運転中に機械本体が激しく振動することにより、人への死、傷害及び機械への損害を招くおそれがあります。

重要／IMPORTANT!

- ・ 機械を据え付ける前にアジャストボルトの先端が機械底面から出ていないことを目視で確認すること。
- ・ アンカーボルトやライナーは付属していません。必要に応じて据付業者にて準備してください。

- 1) フィルターカバーを開き、下部カバーとアンカーカバーA,Bを外します。(図 4-3)
- 2) 据付けを行います。(図 4-4)
4.2項(一般的な基礎工事)に沿って施工された基礎中央に来るように設置します。
※位置の微調整を行う場合はバール当て箇所の下にバールを差し込んで微調整を行ってください。
- 3) アジャストボルトで機械本体の水平を出した後、アンカードリルでご使用のアンカーボルトの仕様に合った下穴を加工し、機械と床との隙間の掃除を行い、異物を除去してください。

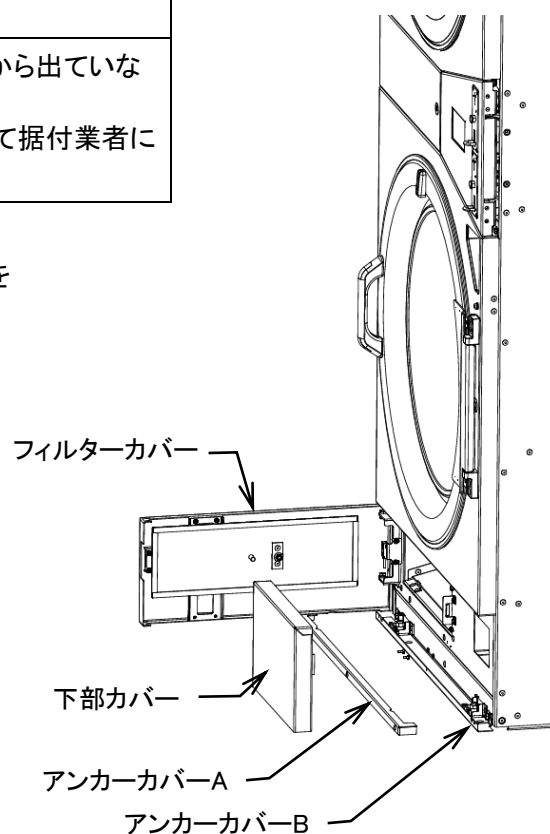


図 4-3

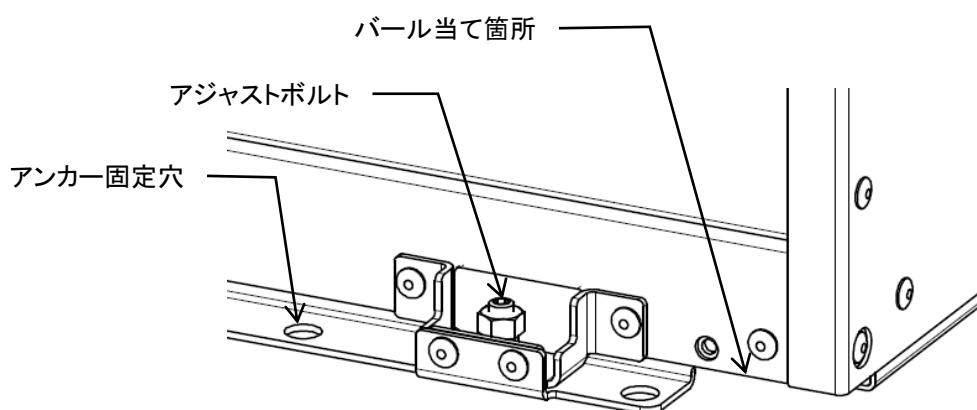


図 4-4



警告／WARNING!

- ・ 使用するアンカーボルトの施工指示に従い施工してください。
- ・ 使用するアンカーボルトの適正な締付けトルクを確認し、その指示に従ってください。

- 4) アンカー固定穴周りに隙間がないようにライナーを入れます。
- 5) ご使用のアンカーボルトをその施工法に従い、正しく取り付けてください。下記の条件を満たすボルトを選定します。
 - ・ ボルトサイズ:M10 以上
 - ・ 材質:スチール、ステン
 - ・ 引張最大荷重:5.9kN 以上 せん断最大荷重:9.9kN) 以上
 - ・ 基礎面から有効ボルト部が 15mm 以上 20mm 以下
- 6) 各 4 本のアジャストボルトの先端が機械底面より出なくなるまで緩め、アジャストボルト下に隙間がないようにライナーを入れます。
- 7) アンカーボルトのナットをしっかりと締付け固定します。
締付けトルクはアンカーボルトの指示するトルクにて締付けます。
ボルトの締付けトルクの目安 M10 の場合 25 N・m
- 8) 各 4 本のアジャストボルト(M8) がライナーに当たるまで締め込み、全てのライナーが動かないことを確認してください。(当たった位置以上に締め込まないこと。)
- 9) 各アジャストボルト(M8) を 1/4 回転ずつ増し締めし、ナットをしっかりと締め付け固定します。

4.4 輸送止めテープの取り外し



注意／CAUTION!

- 輸送止めテープを取り付けたまま運転しないでください。機械の損傷、動作不良を及ぼす原因となります。

重要／IMPORTANT!

- 輸送止めテープを剥がす時は各ダンパーの板を手で押さえた状態で行ってください。押さえずに剥がすとダンパーの板や負圧スイッチのレバーが変形し、機械が正常に動作しなくなります。

- 1) 機械後部にある負圧ダンパーの輸送止めテープを外します。(図 4-5)

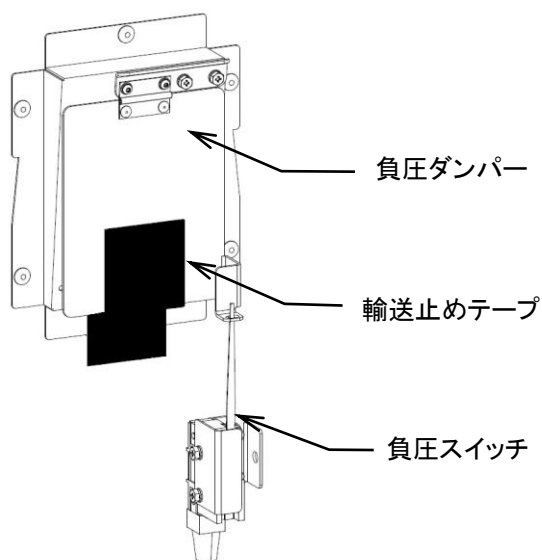


図 4-5

5. 配管の接続



注意／CAUTION!

- ・ 配管径を縮小しないこと。
- ・ チューブ、ホースはよじれ、折り曲りが無いように配管すること。
- ・ 各配管はメイン配管と機械の間で個別に配管され、それらの配管には手動オン／オフバルブを取り付ける。また、それらのバルブには容易にアクセスできなければなりません。
- ・ 現地の配管工事規則を確認し、許可されたバルブタイプにて施工する。

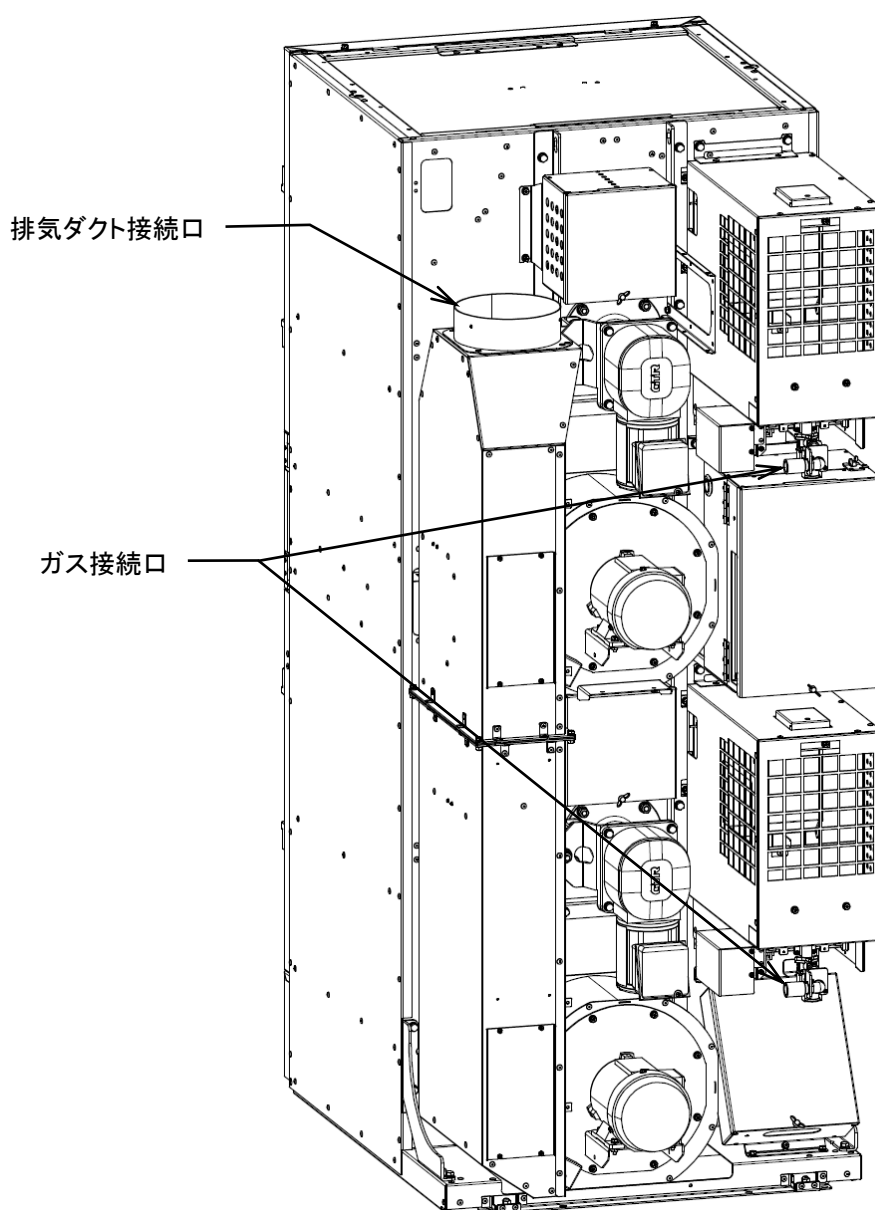



図 5-1

5.1 ガスの配管

	危険／DANGER!
<ul style="list-style-type: none">・ ガスの機械への配管は、専門の資格を持った工事者に依頼してください。・ 使用するガスとバーナー器具が合っているか確認の上、機械を使用してください。・ 指定以外のガスを使用すると、異常燃焼を起こし、火災・爆発が発生するおそれがあります。	

重要／IMPORTANT!
<ul style="list-style-type: none">・ 配管前に配管内の掃除を行い、供給配管内に異物が無いことを確認してください。・ 配管施工時は、ゴミやシール材による電磁弁不良が起こらないようにしてください。・ 配管終了後、各部のガス漏れを点検してください。・ 指定圧力範囲外での運転禁止。

	VG143CW
ガス配管口径	15A
ガス供給圧力	LP ガス用：標準 2.74kPa(圧力範囲 2.66～3.04kPa) 都市ガス用 13A：標準 1.96kPa(圧力範囲 1.50～2.16kPa)

- ・ ガス配管接続口に配管を接続します。(図 5-1)
- ・ ガスの配管部には、手動バルブを取り付けてください。
- ・ ガスの配管路にガバナを設置し、ガスの供給圧力を一定になるようにしてください。

5.2 排気ダクト工事

- ・ 排気ダクト接続口にダクトを接続します。接続口の外形は $\phi 198\text{mm}$ です。(図 5-1)
- ・ 乾燥時の排気は、水蒸気や燃焼排気ガスのドレンを含んでいますので、必ず排気ダクトによって屋外に排出してください。
- ・ 煙突、壁、天井、屋根裏、床下、または建物の隠れたスペースに排気された空気が入り込むような換気しないこと。
- ・ 強固で柔軟性のある金属製のダクトのみを使用して排気すること。
- ・ 排気ダクトは、ステンレス(SUS304)製、または同等以上の耐熱性、及び耐食性を有する不燃材料にて工事を行ってください。また、防火ダンパー等は取り付けないでください。但し、耐火構造などの防火区画を通過する場合、防火地域及び準防火地域の施設における防火ダンパーの使用については、地区により異なった規制を受ける場合がありますので、あらかじめ所轄の官公庁(特に消防署)にご相談ください。
- ・ 排気ダクトは、内径 $\phi 200\text{mm}$ 以上のものを使用し、排気口接続部から排気ダクト最終出口まで最短ルートで配管し、曲がり部分は可能な限り少なくしてください。

- ・ダクト最終出口最低必要風量は下記の通りです。

VG143CW : 21.1m³/min

- ・機械のダクト出口からダクト最終出口までの排気ダクトによる圧力損失は、0.23kPa 以下となるようにしてください。目安として、φ200mm 排気ダクトの場合は、直管 6m+90° エルボ 3 個にベントキャップ(0.10kPa)までが、圧力損失 0.23kPa です。
※ベントキャップの圧力損失については、形状により異なりますので、選定されたベントキャップの圧力損失にて算出ください。
バンドキャップが付かない場合の目安として、φ200mm 排気ダクトの場合は、直管 15m+90° エルボ 3 個までが圧力損失 0.23kPaです。それ以上長くなったり、エルボ数が増えたりする場合はダクト径を大きくしてください。
- ・外部への引き出し方法は、該当地の法規に従って施工してください。
- ・排気ダクトの接続部から洩れないように必ずシールしてください。
- ・排気ダクトの先端は、雨風が入らないように下方に向けるか、抵抗の少ないベントキャップ等を取り付けてください。
- ・風の強く吹き込む所、通路、人通りのある所、火気のある所、屋内、床下、屋根裏などに排気ダクトを出さないようにしてください。
- ・排気ダクト付近に可燃物を置かないでください。
- ・近所に迷惑を掛けるような所に排気しないように気をつけてください。
- ・排気ダクトは、点検・掃除が行えるように所々に点検口を取り付けてください。
- ・集合排気させる場合は、ダクト径を大きくする必要があるのでお問い合わせください。
- ・集合排気させる場合は、機械に逆流しないように措置をしてください。

5.3 設置スペースの給気について


- ・機械には、排気用ファンが備わっています。よって、設置スペースへの給気として機械が排気する以上に給気できる給気口を設けてください。

排気風量	25.7m ³ /min
必要給気口面積	0.14m ²

- ・上表の必要給気口面積の値は、1 台当たりの面積です。
- ・給気口を通る空気の速度を 3m/sec 程度とします。
- ・必要給気口面積はガラリを見込んでいません。ガラリ開口率によりガラリサイズを算出してください。

6. 電源とアースの接続

6.1 電源線の接続

	警告／WARNING!
<ul style="list-style-type: none">・ 「電気設備に関する技術基準」および「内線規程」に従い、指定工事業者が行ってください。・ この項に書かれている電気工事、電源線の接続は、電気工事の有資格者でなければなりません。・ 必ずアース(接地)工事をしてください。・ 進相コンデンサは取り付けないでください。・ 絶縁抵抗試験(メガテスト)は行わないでください。・ 電気配線は排気ダクトや蒸気配管などの高温部に近接させないでください。(15cm 以上離すこと)	

1) 電源線工事

- ・ 電源 三相または単相 AC200V 50/60Hz
- ・ 電気線はより線を使用し、ブレーカは高調波対応形(インバータ対応)の漏電遮断器(ELCB)を使用してください。
- ・ 機械との接続は機械後部より電源線として2mm²のビニルキャブタイヤケーブル(約3.5m)が付属しています。
- ・ 但し、付属の電源接続線で長さが足りない場合は、下記記載の定格電流以上の許容電流を持つ太さの電線を、内線規程の電圧降下の範囲内になるように選定し、使用してください。

漏電遮断器(三相): 定格電流 10A 定格感度電流 30mA

(単相): 定格電流 15A 定格感度電流 30mA

2) アース工事

3) 付属ビニルキャブタイヤケーブル 4 芯内『緑色』の線がアース線になります。

機械単独のD種接地工事を行ってください。(図 6-1 参照)

- ・ ただし次のようなところにはアース線を接続しないでください。
 - 水道管: 配管の途中が塩化ビニルの場合はアースされません。
 - ガス管: 爆発や引火の危険があります。
 - 電話線のアースや避雷針: 落雷の時大きな電流が流れて危険です。

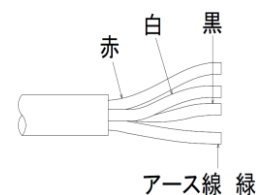


図 6-1

4) 回転方向

- ・ インバータ駆動方式のドラムやファンは電源の相に関係なく必ず右方向に回転します。

5) 設備について

- ・ 落雷のおそれがあるときは、機械の漏電遮断器を OFF にしてください。制御部品やインバータが破損することがあります。
- ・ 漏電遮断器は機械ごとに設置してください。(図 6-2 参照)
- ・ 機械の運転中、主幹ブレーカが作動する場合は、感度電流または、定格電流の容量を確認し、容量の大きいブレーカを設置してください。

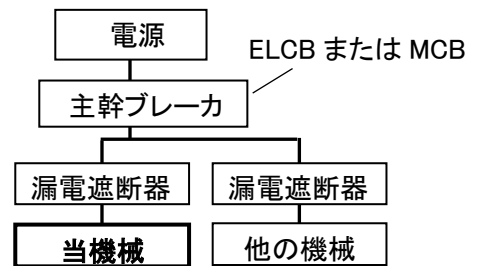



図 6-2

7. 操作

	警告／WARNING!
<ul style="list-style-type: none">火事、感電または傷害のリスクを下げるために、この機器を稼働する前に、『1.1 重要な安全規則』を読んでください。	

7.1 操作方法と運転手順

7.1.1 名称と機能(図 7-1,7-2)

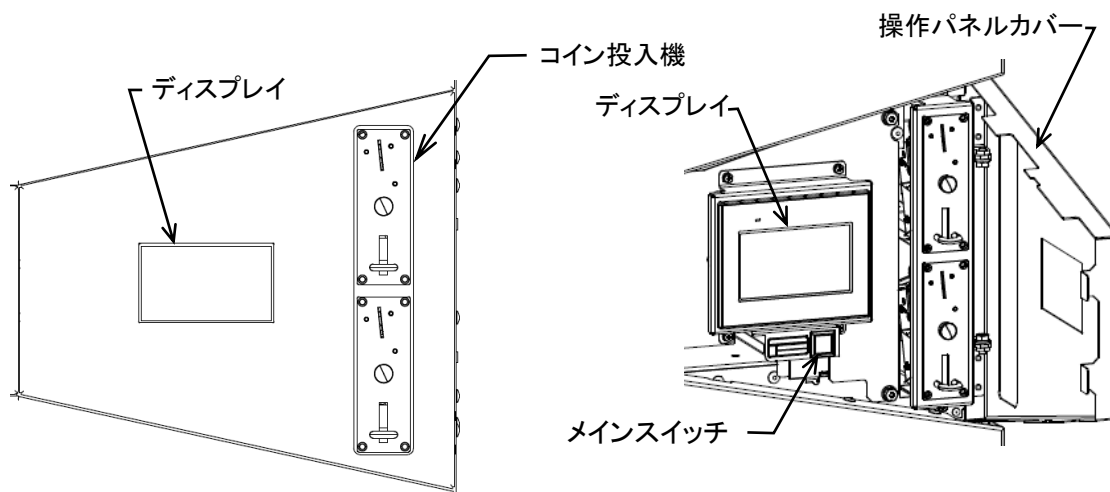


図 7-1

操作パネルカバー閉時

図 7-2

操作パネルカバー開時

- ディスプレイ……………タッチパネルを採用し、適切な情報と操作スイッチを分かりやすく表示します。
- メインスイッチ……………押すごとにメイン画面及び営業画面を切り替えて表示します。また、長押しすると機械電源を OFF します。(上部カバーの裏側に隠れています。)
- コイン投入機……………コインを投入することで機械が運転します。

7.1.2 機械の起動について

- 機械に電源を入れると、図 7-3 の起動画面が表示されます。(画面下側にプログラム Ver とパネル Ver が確認できます。)しばらくすると、営業画面が表示されます。
- メインスイッチの長押しで電源を OFF した場合、もう一度メインスイッチを押すことで機械が起動します。



図 7-3

7.2 メイン画面(図 7-4)

メインスイッチを押すとメイン画面が表示されます。各内容は以下の通りです。

- 営業画面へ…………… 営業画面を表示します。(7.3 参照)
- 手動…………… 機械の手動操作画面を表示します。(7.4 参照)
- 売上…………… 機械の各売上を表示します。(7.5 参照)
- モニタ…………… I/O モニタ、稼働履歴、稼働時間を表示します。(7.6 参照)
- 設定…………… 機械の各種設定を表示します。(7.7 参照)
- エラー…………… 発生中エラー、エラー履歴、エラーカウントを表示します。(7.8 参照)



図 7-4

7.3 営業画面

7.3.1 営業画面の説明

1) 待機状態時(図 7-5)

- ・ 100 円当たりの乾燥時間が表示されています。
- ・ 任意の乾燥温度(低温、中温、高温)を選択します。選択された乾燥温度が点灯します。
- ・ ドラム内換気を押すと、一定時間ドラム内を換気します。
- ・ 画面左側の LANGUAGE と書かれているマークを押すと表示されている言語が切り替わります。言語は押す毎に日本語→英語→韓国語→中国語の順で切り替わります



図 7-5

※画面の上半分は上段に、下半分は下段に対応しています。表示はそれぞれ独立して表示されます。(上段が運転中、下段が待機状態時の場合、上半分が運転中、下半分は待機画面を表示など) 各項目では例として、上下同じ動作を行っている場合の図を用いて説明しています。

2) 運転中(図 7-6)

- ・ 現在の工程と残り時間が表示されます。
- ・ 選択されている乾燥温度が点灯します。
- ・ 着火動作及び燃焼中は乾燥中の文字がオレンジ色になります。



図 7-6

3) エラー中(図 7-7)

- ・ エラーが発生している場合、画面に発生したエラーの内容を表示します。



図 7-7

7.3.2 機械の運転方法

- 1) ドアを開き、洗濯物を入れ、洗濯物を挟まないように確認しながらドアを確実に閉めます。
- 2) 任意の乾燥温度を選択します。乾燥温度は運転中でも変更可能です。
- 3) コイン投入機にコインを投入してください。機械は 100 円硬貨専用です。投入後、自動で運転がスタートします。この時ドアが閉まっていない場合、ブザー音とともにドアエラーを表示します。また、残り時間の最大値は 120 分です。残り時間が 120 分を超える場合は、コインを投入できなくなります。
- 4) 運転中は時間表示が1分単位で減算し、残り時間が 0 になるとブザーが鳴り、図 7-8 のような画面が表示され静電気低減動作を 2 分間行います。



図 7-8

- 5) 静電気低減動作終了後ブザーが鳴り、図 7-9 のような画面が表示され運転を終了します。画面に運転が終了してからの経過時間を表示します。

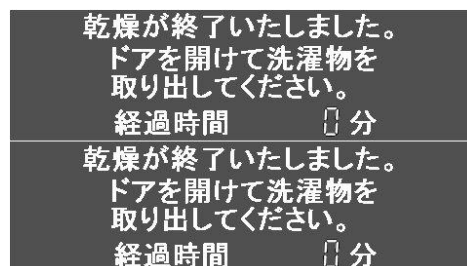


図 7-9

7.3.3 静電気低減動作及び蓄熱防止冷風動作

- 1) 冷風時間を乾燥時間に含める場合

残り時間が 0 になりドアが開られない場合、ブザーが鳴った後に静電気低減動作を行います。動作中は画面上に静電気低減中の表示がされ、ファンのみ回転します。2 分経過後ブザーが鳴り、動作を終了します。

ドアが開られない状態が 8 分間経過するとブザーが鳴り、蓄熱防止冷風動作を行います。動作中はファンとドラムが 15 秒間回転した後、画面上に静電気低減中の表示がされ、2 分間ファンのみ回転します。この動作は 8 分間隔で 2 分 15 秒間行われます。

ドアが開られる、または蓄熱防止冷風動作が 15 回(2 時間)行われると動作を終了します。

- 2) 冷風時間を残り時間に含めない場合

乾燥運転終了後、ブザーが鳴り、図 7-10 のような画面が表示され冷風運転を行います。

設定された冷風時間経過後、ドアが開られない場合、ブザーが鳴った後に静電気低減動作を行います。動作中は画面上に静電気低減中の表示がされ、ファンのみ回転します。2 分経過後ブザーが鳴り、動作を終了します。

ドアが開られない状態が 8 分間経過するとブザーが鳴り、蓄熱防止冷風動作を行います。動作中はファンとドラムが 15 秒間回転した後、画面上に静電気低減中の表示がされ、2 分間ファンのみ回転します。この動作は 8 分間隔で 2 分 15 秒間行われます。

ドアが開られる、または蓄熱防止冷風動作が 15 回(2 時間)行われると動作を終了します。

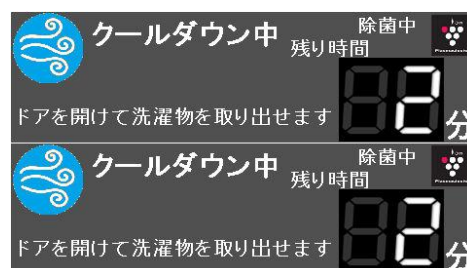


図 7-10

7.4 手動

7.4.1 手動操作(図 7-11)

メニュー画面で**手動**を押すと手動操作画面が表示されます。
各スイッチを押すとスイッチが緑色に点灯し作動します。

- ドラム正逆転** ドラムを正逆転させます。
- ドラム正転** ドラムを正転させます。
- ドラム逆転** ドラムを逆転させます。
- ファン** ファンを作動させます。
- 着火動作** 着火動作を行い燃焼させます。30 秒経過すると自動で停止します。
(ファンが作動していない場合、着火動作を行うことができません。先に手動でファンを作動させてください。)
- ブザー** ブザーを鳴らします。
- ブラインド** ブラインドを作動させます。(オプション対応)
- ドアロック** ドアロックを作動させます。(オプション対応)



図 7-11

7.4.2 試運転(図 7-12)

手動操作画面で右下の **NEXT** を押すと、試運転画面が表示されます。**課金(売上なし)** を押すと、コインを投入せずに試運転ができます。**課金(売上なし)** を1回押す毎に100円当たりの設定時間が加算されます。運転前、運転中に**低温**、**中温**、**高温**を選択することで任意の乾燥温度を設定することができます。**残り時間クリア** を押すと、残り時間が0分になり運転が終了します。



図 7-12

7.5 売上(図 7-13, 7-14, 7-15, 7-16, 7-17)

7.5.1 集金(7-13, 7-14)

メニュー画面で**売上**を押すと集金画面(図 7-13)が表示されます。この画面では前回集金金額と現在金額(前回集金以降に投入された金額)が表示されています。**集金**を押すと現在金額が0になり前回集金金額が集金前の現在金額に置き換わります。また、画面の右端中央の空間を5秒間長押しすると売上クリアボタンが表示されます(図 7-14)。売り上げクリアボタンを押すと金額がクリアされます。



図 7-13



図 7-14

7.6 モニタ(図 7-18)

7.6.1 I/O モニタ(図 7-19, 7-20)

I/O モニタを押すと、最初の画面には出口サーミスタ及び入口サーミスタの検知温度が表示されます。

NEXTを押して次の画面からは PLC(シーケンサ)の入出力信号をモニタ表示します。信号が ON するとランプが点灯表示し、入出力信号の状態を表示します。



図 7-18

82-5V	上段	出口サーミスタ	AD値	1188	温度	33℃	BACK
4ch					D905		
83-5V	上段	入口サーミスタ	AD値	212	温度	36℃	NEXT
5ch					D906		
80-5V	下段	出口サーミスタ	AD値	1122	温度	31℃	NEXT
2ch					D901		
81-5V	下段	入口サーミスタ	AD値	185	温度	33℃	NEXT
3ch					D902		

図 7-19

0.00	0V-50	エアフロースイッチ	BACK
0.01	0V-51	サーモスタット	
0.02	0V-52	未使用	下段
0.03	0V-53	ドア開閉確認	
0.04	0V-54	ドラムインバータエラー	NEXT
0.05	0V-55	ファンインバータエラー	
0.06	0V-56	フィルターカバー	NEXT
0.07	0V-57	未使用	
0.08	0V-58	100円	NEXT
0.09	0V-59	プリペイドカード 100円	

図 7-20

入力信号 0.00~0.11(下段)

No.	入力	No.	入力
0.00 0V-50	エアフロースイッチ	0.06 0V-56	フィルターカバー
0.01 0V-51	サーモスタット	0.07 0V-57	未使用
0.02 0V-52	未使用	0.08 0V-58	100円
0.03 0V-53	ドア開閉確認	0.09 0V-59	プリペイドカード 100円
0.04 0V-54	ドラムインバータエラー	0.10 0V-60	第2コイン
0.05 0V-55	ファンインバータエラー	0.11 0V-61	ガスコントローラ異常

(※下線部番号は線番)

出力信号 100.00~101.07(下段)

No.	出力	No.	出力
100.00 10	ブラインド(OP)	101.00 18	動力電源
100.01 11	未使用	101.01 19	コイン投入禁止
100.02 12	未使用	101.02 20	カードリーダー禁止
100.03 13	未使用	101.03 21	第2コイン投入禁止
100.04 14	ドラム正転	101.04 22	未使用
100.05 15	ドラム逆転	101.05 23	ガスコントローラ
100.06 16	ファン	101.06 24	プラズマクラスター
100.07 17	ブザー	101.07 25	パネル電源

(※下線部番号は線番)

入力信号 1.00~1.11(上段)

No.	入力	No.	入力
1.00 <u>0V-62</u>	エアフロースイッチ	1.06 <u>0V-68</u>	フィルターカバー
1.01 <u>0V-63</u>	サーモスタット	1.07 <u>0V-69</u>	電源・設定スイッチ
1.02 <u>0V-64</u>	未使用	1.08 <u>0V-70</u>	100 円
1.03 <u>0V-65</u>	ドア開閉確認	1.09 <u>0V-71</u>	プリペイドカード 100 円
1.04 <u>0V-66</u>	ドラムインバータエラー	1.10 <u>0V-72</u>	第 2 コイン
1.05 <u>0V-67</u>	ファンインバータエラー	1.11 <u>0V-73</u>	ガスコントローラ異常

(※下線部番号は線番)

出力信号 102.00~103.07(上段)

No.	出力	No.	出力
102.00 <u>26</u>	ブラインド(OP)	103.00 <u>34</u>	動力電力
102.01 <u>27</u>	未使用	103.01 <u>35</u>	コイン投入禁止
102.02 <u>28</u>	未使用	103.02 <u>36</u>	カードリーダー禁止
102.03 <u>29</u>	未使用	103.03 <u>37</u>	第 2 コイン投入禁止
102.04 <u>30</u>	ドラム正転	103.04 <u>38</u>	未使用
102.05 <u>31</u>	ドラム逆転	103.05 <u>39</u>	ガスコントローラ
102.06 <u>32</u>	ファン	103.06 <u>40</u>	プラズマクラスター
102.07 <u>33</u>	未使用	103.07 <u>41</u>	未使用

(※下線部番号は線番)

7.6.2 稼働履歴(図 7-21)

機械の稼働履歴が表示されます。1 度に 5 回分の稼働履歴を表示することができます。**NEXT** を押すごとにさらに過去の稼働履歴が表示され、**BACK** を押すとひとつ前に表示した稼働履歴に戻ります。稼働履歴は P1~10 が下段、P11~20 が上段で、それぞれ最大 50 件まで記録されます。

P	1	月日	時分	月日	時分	月日	時分	月日	時分	月日	時分
開始	0912	1209	0835	1209	0800	1209	0004	0004	0001	0001	0001
終了	0922	1209	0855	1209	0810	1209	0004	0004	0001	0001	0001
取出	0922	0003	0856	0002	0815	0001	0001	0001	0001	0001	0001
料金	0	0	0	0	0	0	0	0	0	0	0
要求	現金	現金	現金	現金	現金	現金	現金	現金	現金	現金	現金
決済	現金	現金	現金	現金	現金	現金	現金	現金	現金	現金	現金
結果	正常	正常	正常	正常	正常	正常	正常	正常	正常	正常	正常
入最高	102	133	94	1	1	1	1	1	1	1	1
入平均	63	72	55	1	1	1	1	1	1	1	1
出最高	38	40	35	1	1	1	1	1	1	1	1
出平均	0	0	0	0	0	0	0	0	0	0	0
運転ID	100	200	100	1	1	1	1	1	1	1	1

図 7-21

運転 ID……機械を運転するごとに番号が振られます。1~255 の番号が順番に振られます。

開始……機械の運転を開始した日時を示します。上 4 桁は日にちを示し、下 4 桁は時間を示します。

終了……機械の運転が終了した日時を示します。上 4 桁は日にちを示し、下 4 桁は時間を示します。

取出……品物を取り出した日時を示します。上 4 桁は日にちを示し、下 4 桁は時間を示します。

料金……投入された金額を示します。

要求……現金/アプリのどちらで利用されたか示します。

決済……最後に支払われた決済の方法(現金/プリカ/アプリ/決済端末)を示します。

結果……機械運転の終了方法を示します。機械運転の終わり方によって表示が異なります。

終了 : 設定されたすべての工程が行われ運転が終了した。

エラー : 運転中にエラーが発生し運転が終了した。

電源断 : 運転中に機械の電源が OFF され運転が終了した。

途中停止 : 運転中に停止スイッチが押され運転が終了した。

入最高……機械運転中の入口最高温度を示します。

入平均……機械運転中の入口平均温度を示します。

出最高……機械運転中の出口最高温度を示します。

出平均 機械運転中の出口平均温度を示します。

7.6.3 稼働時間(図 7-22)

現在までの項目毎の累積時間を表示します。表示される項目は以下の通りです。

・運転時間 ・停止時間 ・エラー停止時間

・ドラム動作時間 ・プラズマクラスターファン動作時間

上段下段で表示が独立していますので、**NEXT** を押して切替え確認してください。

運転時間	0時間 11分	BACK
停止時間	0時間 47分	上段
エラー停止時間	0時間 3分	
ドラム動作時間	0時間 10分	
プラズマクラスターファン動作時間	0時間 12分	NEXT

図 7-22

7.7 設定(図 7-23)

重要/IMPORTANT!

- ・ 機械が出荷時設定の場合は、設定画面に入る際にパスワードを入力します。パスワードは 9999 です。
- ・ 設定画面に入る際のパスワードを変更、または無効にする場合はシステム設定→設定画面パスワードの項目を変更してください。



図 7-23

7.7.1 使用中止(図 7-24, 7-25)

機械の使用を中止することができます。機械の使用を中止する場合は「使用中止」を押してください。

使用中止状態になると営業画面に使用中止のマークが表示されコインが投入できなくなります。使用中止状態を解除する場合は「使用再開」を押してください。



図 7-24

重要/IMPORTANT!

- ・ 使用中止状態になると機械の試運転は行えなくなります。ただし、手動操作画面で各機器の動作を確認することはできません。



図 7-25

7.7.2 連絡先(図 7-26, 7-27)

連絡先設定画面(図 7-26)の左側の四角い枠を押すことで連絡先を入力できるようになります。入力が完了したら「ENT」を押してください。連絡先を設定するとエラーが発生した際に画面下側に連絡先が表示されるようになります。(図 7-27)



図 7-26

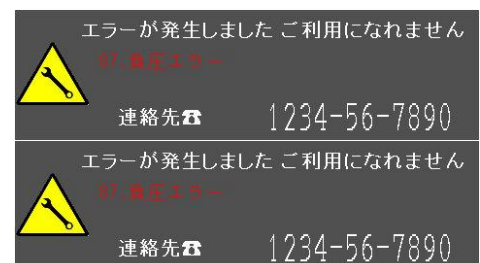


図 7-27

7.7.3 システム設定(図 7-28)

機械に設定されているシステムの内容を表示します。設定内容の右側の数値を押すことで、設定内容を変更することができます。

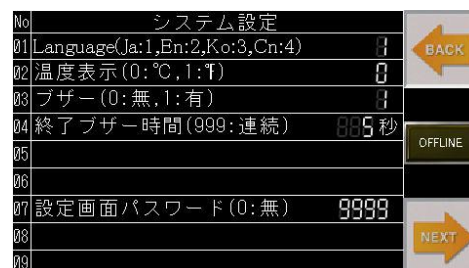


図 7-28

No.	システム設定	設定可能範囲 <出荷時設定値>	内容
01	Language	1:日本語 2:英語 3:韓国語 4:中国語(繁体) <1:日本語>	操作パネルに表示される言語を設定します。
02	温度表示	0:°C 1:°F <0:°C>	温度表示時の単位を設定します。
03	ブザー	0:無 1:有 <1:有>	運転終了時及びエラー発生時にブザーを作動するか設定します。
04	終了ブザー時間	1~998 秒 0:無 999:連続 <5 秒>	運転終了時のブザー作動時間を設定します。連続に設定すると機械が完全停止するまでブザーが作動します。
07	設定画面パスワード	0:無 <9999>	設定画面に入るためのパスワードを設定します。
10	国選択	0:日本 1.シンガポール 2:マレーシア 3.韓国 4.アメリカ合衆国 5.台湾 6.タイ <0:日本>	各国の通貨表示に切り替えることができます。
11	コイン禁止信号論理	0:正 1:負 <0:正>	通常使用しません。0 から変更しないでください。
12	コイン額面	<100>	各国の通貨単位の調整で使用しますが自動設定されますので通常変更の必要はありません。
13	第2コイン乗数	<5>	通常使用しません。
14	価格表示小数点	<0>	各国の通貨単位の調整で使用しますが自動設定されますので通常変更の必要はありません。
15	トークン表示	0:無 1:有 <0:無>	トークンを使用する場合1にすると通貨ではなくTOKENS 表示になります。
16	スタートコイン枚数	<0>	運転開始される最低投入コイン枚数を設定できます。2以上を設定すると機能します。
17	スタート時間	<24 分>	スタートコイン枚数を投入した場合の乾燥時間を設定します。
18	プラズマクラスター	0:無 1:有 <1:有>	運転中のプラズマクラスター作動の有無を設定します。通常は 1 から変更しないでください。
19	ドラム内換気時間	5~99 秒 <15 秒>	ドラム内換気の時間を設定します。
20	ドラム内換気間隔	<30 分>	再度ドラム内換気が可能になる時間を設定します。
21	運転中ブラインド	0:無 1:有 <0:無>	ブラインドオプション装着時、運転中常にブラインド動作させる場合 1 にします。

23	オプション 売上表示	1:プリカ 2:決済端末 4:第2コイン 7:全 <0:無>	売上画面に表示させる決済内容を設定します。
24	スタート スイッチ表示	0:無 1:有 <0:無>	運転開始時にスタートスイッチを表示させるか設定します。
27	機種	14:VG143C 15:VG143CW <0>	スマートランドリー使用時に機種を設定してください。
28	店舗内号機	<0>	スマートランドリー使用時に店舗内の号機番号を設定してください。
29	ペアリング解 除時間	<180 秒>	スマートランドリー使用時パスコード入力後、ペアリング状態で放置された場合に解除される時間を設定します。
30	タッチパネル 機種	1:固定 <1:固定>	通常使用しません。1から変更しないでください。

スタートスイッチについて(図 7-29)

No.24 のスタートスイッチを“有”に設定すると営業画面に「スタート」が表示されます。コイン投入後「スタート」を押すと運転が開始されます。また一時停止してから運転を再開する場合も「スタート」を押してください。



図 7-29

7.7.4 料金設定(図 7-30)

機械が運転する際の設定内容を表示します。設定内容の右側の数値を押すことで、設定内容を変更することができます。

No.	料金設定	設定可能範囲	設定値
19	100円乾燥時間 (1-30)	10分	10分
20	冷風時間 (1-10)	2分	2分
21	冷風時間(0:含めない,1:含む)	1	1
22	低温温度 (1-65)	55℃	55℃
23	中温温度 (1-75)	63℃	63℃
24	高温温度 (1-85)	72℃	72℃
25	入口制御温度 (120-250)	180℃	180℃
26	ドラム回転(0:正逆,1:一方)	0	0
27	ドラム正転時間 (15-120)	60秒	60秒

図 7-30

料金設定(下段)

No.	料金設定	設定可能範囲 <出荷時設定値>	内容
01	100円 乾燥時間	1~30分 <10分>	100円当たりの乾燥時間を設定します。
02	冷風時間	1~10 <2分>	冷風時間を設定します。
03	冷風時間	0:含めない 1:含む <1:含む>	乾燥時間に冷風工程の時間を含めるか設定します。(7.3.3参照)
04	低温温度	1~65℃ <55℃秒>	低温乾燥時の出口温度を設定します。
05	中温温度	1~75℃ <63℃>	中温乾燥時の出口温度を設定します。
06	高温温度	1~85℃ <72℃>	高温乾燥時の出口温度を設定します
07	入口制御温度	120~250℃ <180℃>	乾燥運転時の入口温度を設定します。
08	ドラム回転	0:正逆 1:一方 <0:正逆>	ドラムの回転方向を設定します。
09	ドラム 正転時間	15~120秒 <60秒>	ドラム正転時の回転時間を設定します。
10	ドラム 逆転時間	15~120秒 <30秒>	ドラム逆転時の回転時間を設定します。

11	ドラム 停止時間	15～120 秒 <4 秒>	ドラム回転停止時の停止時間を設定します。
12	ドア開時 残り時間	0:停止 1:減算 <1:減算>	運転中ドアを開いている間に残り時間を減算するか設定します。
13	待機時温度	0:低 1:中 2:高 <1:中>	待機状態になった際の乾燥温度の設定値を設定します。
14	ドアロック 延長時間	0～99 分 <10 分>	スマートランドリーでドアロックを延長する時間を設定します。
15	負圧エラー Er87 時	0:完全停止 1:一時停止 <1:一時停止>	Er87 発生時に機械を完全停止させるか一時停止させるか設定します。
16	ドラム速度	15～58rpm <44rpm> 一方回転のみ:48～58rpm	ドラムの回転速度を設定します。
17	無料モード	0:無 1:公開 2:非公開 <0:無>	被災地等で無料で利用できる公開と業務用として隠しスイッチで利用できる非公開の設定ができます。

料金設定(上段)

19	100 円 乾燥時間	1～30 分 <10 分>	100 円当たりの乾燥時間を設定します。
20	冷風時間	1～10 <2 分>	冷風時間を設定します。
21	冷風時間	0:含めない 1:含む <1:含む>	乾燥時間に冷風工程の時間を含めるか設定します。(7.3.3 参照)
22	低温温度	1～65℃ <55℃秒>	低温乾燥時の出口温度を設定します。
23	中温温度	1～75℃ <63℃>	中温乾燥時の出口温度を設定します。
24	高温温度	1～85℃ <72℃>	高温乾燥時の出口温度を設定します
25	入口制御温度	120～250℃ <180℃>	乾燥運転時の入口温度を設定します。
26	ドラム回転	0:正逆 1:一方 <0:正逆>	ドラムの回転方向を設定します。
27	ドラム 正転時間	15～120 秒 <60 秒>	ドラム正転時の回転時間を設定します。
28	ドラム 逆転時間	15～120 秒 <30 秒>	ドラム逆転時の回転時間を設定します。
29	ドラム 停止時間	15～120 秒 <4 秒>	ドラム回転停止時の停止時間を設定します。
30	ドア開時 残り時間	0:停止 1:減算 <1:減算>	運転中ドアを開いている間に残り時間を減算するか設定します。
31	待機時温度	0:低 1:中 2:高 <1:中>	待機状態になった際の乾燥温度の設定値を設定します。
32	ドアロック 延長時間	0～99 分 <10 分>	スマートランドリーでドアロックを延長する時間を設定します。
33	負圧エラー Er87 時	0:完全停止 1:一時停止 <1:一時停止>	Er87 発生時に機械を完全停止させるか一時停止させるか設定します。
34	ドラム速度	15～58rpm <44rpm> 一方回転のみ:48～58rpm	ドラムの回転速度を設定します。
35	無料モード	0:無 1:公開 2:非公開 <0:無>	被災地等で無料で利用できる公開と業務用として隠しスイッチで利用できる非公開の設定ができます。

1) 負圧エラーEr87 時の設定について

一時停止に設定した場合

運転中に Er87 が発生した場合、ドアの開閉を行うと残り時間から運転を再開します。

完全停止に設定した場合

発生中のエラーからエラーのリセットを行うことで残り時間から運転を再開します。(7.8.1 参照)

2) 無料モードについて(図 7-31)

無料モードを“公開”に設定した場合、営業画面に無料開放中の文字と画面右下に無料乾燥が表示され、金額は 0 円が表示されます。無料乾燥を押すと 100 円当たりの乾燥時間分、運転を行います。



図 7-31

7.7.5 セール設定

1) 日時設定(図 7-32)

現在の日時を設定します。変更する数値を押し画面下のテンキーで数値を入力後、画面右下のENTを押します。全ての数値を変更後、書込を押します。画面上側の四角に囲まれた日時が変更されていることを確認してください。



図 7-32

2) セールの設定方法について

任意のセールの種類を選択し、有効を押すとセールの内容が適用されます。適用しない場合は無効を押してください。セールの間は 100 円当たりの乾燥時間が設定した長さになり、営業画面(図 7-33)にセール中の文字が表示されます。各セールの時間や日にち等を変更する場合は変更する数値を押し、表示されたテンキーで数値を入力後、ENTを押してください。各セールの内容は以下の通りです。



図 7-33

期間セール……………設定した日時の間、セールを行います。

(図 7-34)



図 7-34

時間帯セール……………設定した時間帯にセールを行います。

(図 7-35)



図 7-35

曜日セール……………設定した曜日にセールを行います。

(図 7-36)

日数セール……………設定した日数、セールを行います。セールの

日数は最大 30 日間設定できます。

設定後、**有効**を押してから 24 時間経過するごとに設定した日数から 1 日ずつ減算され、0 日になるとセールが終了します。
(図 7-37)

曜日セール			BACK	
月曜日	100円乾燥時間	0分		
有効	火曜日	100円乾燥時間		12分
	水曜日	100円乾燥時間		0分
	木曜日	100円乾燥時間		12分
無効	金曜日	100円乾燥時間		0分
	土曜日	100円乾燥時間		0分
	日曜日	100円乾燥時間		0分

セール日……………設定した日にちにセールを行います。セール日は最大8件登録が可能です。
(図 7-38)

図 7-36

日数セール			BACK
7日間	100円乾燥時間	12分	
有効	無効		

図 7-37

セール日			BACK
有効	1.セール日	10日	
	100円乾燥時間	12分	
	2.セール日	20日	
	100円乾燥時間	20分	
無効	3.セール日	30日	
	100円乾燥時間	12分	
	4.セール日	0日	NEXT
	100円乾燥時間	0分	

図 7-38

重要／IMPORTANT!

- ・ セール設定を行う前に必ず日時設定を行い、正確な日時に変更してください。
- ・ 複数のセール設定が**有効**になっておりセールが重複する場合は、100円乾燥時間が長いセールのみ適用されます。またセール時の100円乾燥時間が通常時の100円乾燥時間より短い場合は、通常時の100円乾燥時間が適用されます。

例) 通常時、100円乾燥時間を10分に設定

曜日セールで火曜日に100円乾燥時間を12分に設定

時間帯セールで6時～8時の間100円乾燥時間を15分に設定した場合

火曜日7時の100円乾燥時間は15分になり、火曜日9時の100円乾燥時間は12分になります。

7.7.6 初期化(図 7-39, 7-40)

1) 料金設定初期化

登録されている料金設定の設定値をすべて工場出荷時の状態に戻します。初期化する場合は

料金設定初期化を選択し、切り替わった画面上の**上段料金設定初期化**または**下段料金設定初期化**を3秒間長押ししてください。初期化が完了すると押したスイッチが点灯し、ブザーが鳴ります。



図 7-39

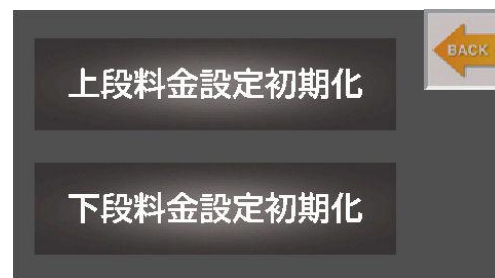


図 7-40

2) システム設定初期化

現在設定されているシステム設定を初期化します。初期化する場合は「システム設定初期化」を選択し切り替わった画面の「システム設定初期化」を3秒間長押ししてください。初期化が完了すると「システム設定初期化」が点灯し、ブザーが鳴ります。
(表示言語については初期化を行っても変更されません。変更する場合はシステム設定から変更を行ってください。)

7.8 エラー(図 7-41)

7.8.1 発生中エラー(図 7-42)

発生中のエラーを表示します。画面右下の「リセット」を押すことで発生中のエラーを解除することができます。



図 7-41

7.8.2 エラー履歴下段・上段(図 7-43)

下段上段の各エラー履歴を表示します。表示されているエラー内容を直接押すか、「▲」「▼」スイッチでエラー内容を選択し画面を押すことで詳細を確認できます。

画面右側の「オールクリア」を2秒間長押しすることでエラー履歴がすべて削除されます。

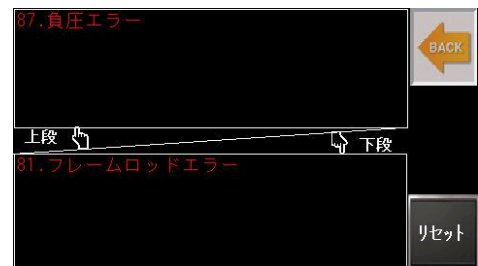


図 7-42

7.8.3 エラーカウント(図 7-44)

エラー発生回数を表示します。「オールクリア」を2秒間長押しすることで、すべてのエラー発生回数を0にします。

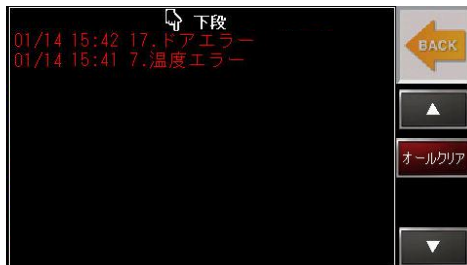


図 7-43

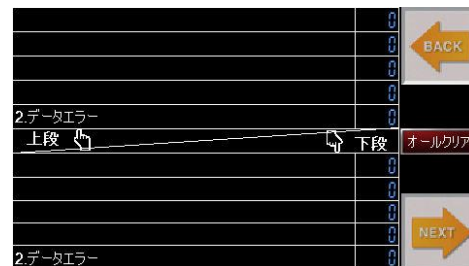



図 7-44

重要/IMPORTANT!

- エラーの発生で残り時間が残った場合は、試運転画面で「残り時間クリア」を押すことで機械の運転を終了することが可能です(7.4.2 参照)。また、メインスイッチ長押しで電源をOFFにした際も機械の運転を終了します。

8. 安全装置

8.1 安全装置一覧

	警告／WARNING!
<ul style="list-style-type: none">・ 安全装置が働いた場合は、必ず原因を解決し運転を再開すること。 安全装置が働いた原因が解決されぬままの運転再開は、機械への損害、人への傷害、死をもたらす危険があります。・ 異常がある部品を交換しないで運転してはならない。より深刻な機械への損害、人への傷害をもたらします。異常を放置し使用を続けた事により、助長された機械への損害、人への傷害に対して山本製作所と系列会社及び、代理店はそれらに対し一切の責任を負いません。・ この項に書かれた内容、及び関連する他の項に書かれた内容を理解できない場合は、点検、調整、修理を試みてはならない。速やかに専門のサービス業者に点検、調整、修理を依頼すること。	

1) ドアスイッチ、フィルターカバースイッチ

スイッチには、近接スイッチを使用しています。運転中にドアまたはフィルターカバーが開けられた場合にエラー表示 (Er17 または Er18)、ブザー音とともに機械が一時停止状態になります。

2) 過昇温センサ(入口サーミスタ：サーミスタの電線が赤茶色)

ドラムに入る熱風の温度を設定温度によりガスコントローラの ON/OFF を制御します。また、電磁弁を閉じる指令を出しているにもかかわらず、入口温度が設定温度より 70°C 以上高くなった状態が 7 秒経過した時に、エラー表示 (Er08)、ブザー音とともに、ファン及びドラム以外停止します。40°C 以下になるまでファンは回り続け、ドラムは 4 秒停止と 60 秒回転の動作を繰り返します。

3) フレームロッド

ガスコントローラON後、着火したか否かを判断します。着火していないと判断した場合、再着火の動作を 4 回 (着火動作としては合計 5 回) まで繰り返し、それまでに着火しなかった場合、エラー表示 (Er82)、ブザー音とともに機械が全停止します。

4) 負圧スイッチ

停止中に負圧スイッチが誤作動、又は運転中リントフィルターが目詰まりなどで風量が減少する、ファンが停止するなどして、負圧スイッチが解除された場合、エラー表示 (Er87)、ブザー音とともに機械が全停止します。

5) サーモスタット

バーナーボックスを通る風量が減少しバーナーボックス上部が必要以上に加熱され、温度制御が正常に行われない場合にエラー (Er89) が表示され、ブザー音とともにファン及びドラム以外停止します。機械の漏電遮断器を OFF にするまでファンは連続運転し、ドラムは間欠運転をします。サーモスタットは、バーナーボックス上部とファン出口に取り付いているため、サーモスタットが作動した場合は動作した原因を解決後、サーモスタット上部のリセットボタンを押し解除してください。

9. メンテナンス

9.1 始業前点検



警告／WARNING!

- ・ 始業前点検での結果は 1 日を通して保証されないこと、あくまでリスク軽減処置であることを理解して使用すること。
- ・ 運転中に異常があれば直ちに機械を停止し、メンテナンススタッフまたは指定の業者に修理を依頼すること。

- ・ ドラム内に汚れ、ほこり等が付着していないか確認。
- ・ 本管から機械の間に取り付けられたガスの手動バルブが開かれているか確認。
- ・ 機械に接続されているガス配管に漏れはないか確認。(手動バルブが開かれていること。)
- ・ リントフィルターがきれいに掃除されており、正しく取り付けられているか確認。

9.2 オーナーによる定期点検とメンテナンス

9.2.1 オーナーによる定期点検とメンテナンスの前に



警告／WARNING!

- ・ 感電や機械の始動による、機械の損害、人への傷害や死に対するリスクを取り除くために、オーナーメンテナンスを行う前に、機械の漏電遮断器を OFF にすること。
- ・ 不意の噴出によるリスクを軽減するために、機械に供給されるガスの本管と機械の間に取り付けられた手動バルブを閉じること。(これらの手動バルブを閉じて、手動バルブと機械間の配管内には残圧が残っていることを理解すること。)
- ・ 点検中は第三者が操作できないよう漏電遮断器には施錠し、ガスの手動バルブには「点検中」の札を下げて行うこと。
- ・ 十分な機械の冷却を待って、作業を行うこと。
- ・ 異常があれば機械の使用を止め、メンテナンススタッフまたは販売店のサービス担当者に修理を依頼すること。
- ・ オーナーによる点検とメンテナンスの怠慢は機械への損害、人への傷害、死をもたらします。また同時に保証の失効をもたらします。

9.2.2 終業点検とオーナーメンテナンス（毎日）

重要／IMPORTANT!

- ・ 清掃には機械表面に損害を与える溶剤、研磨材の入った洗剤、傷の付けることのできる素材で出来た布やスポンジなどを使用しないこと。

- ・ 1日の作業中にドアやフィルター取出し部パッキンからの空気漏れはなかったか確認。
- ・ 機械の電源が OFF されているか確認。
- ・ 機械の漏電遮断器を OFF にしているか確認。
- ・ 機械に接続されているガス配管に漏れはないか確認。
- ・ 本管から機械の間に取り付けられたガスの手動バルブが閉じられているか確認。
- ・ 機械外周面の清掃。

機械外周面に付着した石鹼、薬品、水垢をきれいに水洗いされ強く搾られた布またはスポンジで拭取ること。落ちにくい場合は、中性洗剤を用いて除去してください。この時使用した洗剤分もしっかり除去してください。たわし、磨き粉、シンナー、ベンジン等は絶対に使用しないでください。

- ・ ドア部の清掃。(9.3.1 参照)

ドアの内側に付着したごみを拭取ります。

パッキン部は強くこすらないこと。パッキンを傷つけるおそれがあります。

- ・ ドアは換気のために開けられたままにしておくこと。

- ・ 機械を運転している時に、異常音が無いか確認してください。

異常音がある場合には、異常音が出ている箇所を見つけ、早急にお買い上げの販売代理店に連絡し点検修理を依頼してください。

高速回転している箇所等は特に危険ですので注意してください。

- ・ リントフィルターの清掃。(9.3.7 参照)

- ・ ガス漏れの点検。


ガス供給管、ガスバーナー、継手等からのガス漏れがないか点検し、漏れのある場合は、直ちにガスの手動バルブを閉じて、早急にお買い上げの販売代理店に連絡し点検修理を依頼してください。

9.2.3 毎月ごとに

- ・ 排気ダクトの点検・掃除をすること。


接続部のはずれ、ゴミ詰まり、ダクトの破損等の点検を行ってください。特にゴミ詰まりがあると乾燥時間が長くなるばかりでなく、入口温度が上昇し衣類に悪影響を及ぼすおそれがあります。

9.2.4 3ヵ月ごとと最初の1週間後に

	警告／WARNING!
<ul style="list-style-type: none">・ 配管からの漏れは化学製品を含むかもしれません。適切な保護具を使用すること。	

- ・ アンカーボルトのナットが緩んでいないことを確認。
- ・ 制御装置の湿気とほこりからの保護のため、機械の漏電遮断器を OFF にしてから拭取りとバキュームによる機械内部(制御ボックスの内部も含む)の清掃。
(ほこりが隙間に入り込むため、ブロワーは使用してはならない。)
- ・ 機械内の配管に漏れはないか。
- ・ 機械周辺の床に水や油が落ちていないか、またその痕跡がないか確認。機械周辺の床の清掃。
機械周辺の床を清潔に保つことは、機械トラブルの早期発見を手助けします。
- ・ バーナー及びバーナーボックス周辺の点検・掃除をすること。
火災事故防止のためにバーナー及びバーナーボックス周辺を定期的に点検・掃除をしてください。バーナー及びバーナーボックス周辺に埃が付着していると、バーナーの炎やスパークで埃が発火するおそれがあります。また、バーナー本体内に埃が堆積すると異常燃焼による大きな赤火になり、火災のおそれがあります。掃除は安全のため、お買い上げの販売代理店に依頼してください。
- ・ 機械上部の清掃。
- ・ バスケットキャップの増し締め。

9.3 部品構造とメンテナンスの手引(メンテナンススタッフ及び販売代理店向け)

	警告／WARNING!
<ul style="list-style-type: none">・ 感電や機械の始動による、機械の損害、人への傷害や死に対するリスクを取り除くために、メンテナンスを行う前に、機械の漏電遮断器を OFF にすること。・ 不意の噴出によるリスクを軽減するために、機械に供給されるガスの本管と機械の間に取り付けられた手動バルブを閉じること。この時、閉じられたバルブに作業中の表示にて、バルブを開いてはならないことを明確に警告すること。 (これらのバルブを閉じて、バルブと機械間の配管内には残圧が残っていることを理解すること。)・ メンテナンス中は第三者が操作できないようブレーカには施錠し、各バルブには「メンテナンス中」の札を下げて行うこと。・ 十分な機械の冷却を待って、作業を行うこと。・ 機械への各供給を再開する場合は、機械内部及び機械周囲に危険がないことを確認し供給を再開すること。	

9.3.1 ドア部 (図 9-1)



警告/WARNING!

- ・ ドアの交換は十分な知識と経験を持った者によって行わなければなりません。異常があれば機械の使用を止め、メンテナンススタッフまたは指定の業者に修理を依頼すること。
- ・ 清掃には素材に損害を与える溶剤、研磨材の入った洗剤、傷の付けることのできる素材で出来た布やスポンジを使用しないこと。
- ・ ドアにどの方向からも荷重を掛けてはならない。また、勢いよく開けたり、閉めたりしてはならない。これらの行為は、機械への損害をもたらすのみでなく、人への傷害をもたらすおそれがあります。

重要/IMPORTANT!

- ・ ドアパッキンの経年劣化によって、ドアとカバーとの間に隙間が生じる場合があります。その際には、ドアパッキンを交換してください。
- ・ ドアパッキンを交換しても直らない場合は、ドア部、又はカバーが変形している可能性がありますので、以下の作業にて交換を行ってください。
- ・ ドア上部についているフックにはランドリーバック等をかけることができます。ただし、フックにかける物は1kg以下としてください。

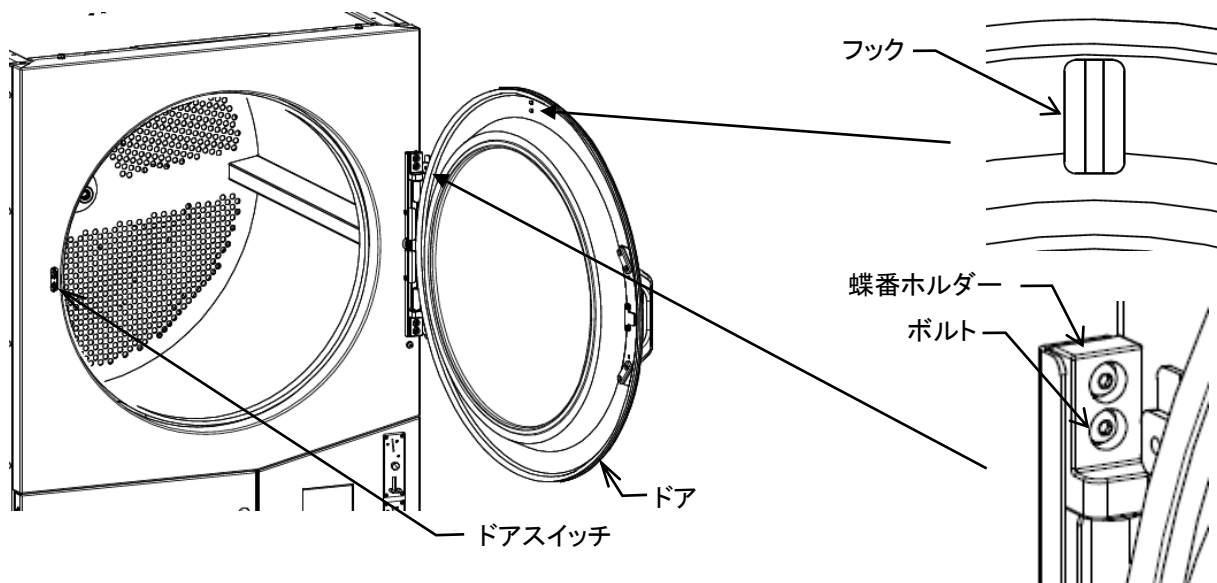


図 9-1

1) 機能

- ・ ドラムへ乾燥物を出し入れする開口部を塞ぐドアで、危険な可動部や攪拌される乾燥物への接触を防ぎます。


2) ドアの交換方法


- ・ 上側の蝶番ホルダーを固定しているボルトを緩めて上側に外します。
- ・ ドアを上側に動かし、下側の蝶番ホルダーから外します。
- ・ 取り付け時はドアを下側の蝶番ホルダーに差し込み、上側の蝶番ホルダーを取り付けます。

重要/IMPORTANT!

- ・ 蝶番ホルダーを外す際は、ドアを落とさないよう持った状態で行ってください。

9.3.2 ガスバーナー

	警告／WARNING!
<ul style="list-style-type: none">・ ガスバーナー部は高温となります。十分な機械の冷却を待って、作業を行うこと。	

	警告／WARNING!
<ul style="list-style-type: none">・ 作業を行う場合は必ず機械の漏電遮断器を OFF にし、ガスの手動バルブを閉じてから行ってください。・ ガス電磁弁のソレノイド部を断熱材などで覆ってはならない。ガス電磁弁の故障の原因となります。	

1) 機能

- ・ ガスを燃焼させて乾燥するための熱源を発生する装置

2) 炎の点検・空気調整 (図 9-2)

- ・ 外部へのガス漏れがないか確認する。
- ・ 運転を開始します。
- ・ 炎の確認を行います。
 - ・ 正常な炎……青火
 - ・ 異常な炎

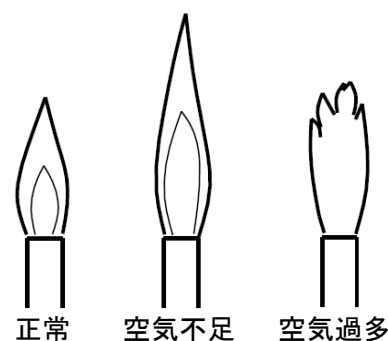


図 9-2

A: 炎が大きい……風量不足

リントフィルター及びダクトの詰まりを確認し、風の流れを阻害している要因がある場合は取り除いてください。

B: 大きな赤火……バーナー本体及び周囲への空気不足

バーナーを取り外し、ゴミ詰まりが無いを確認してください。

C: 飛び火……空気過多

ガスの圧力が高すぎる。ガスの圧力が正常か確認してください。

3) スパークロッドとフレームロッドの点検 (図 9-3)

- ・ スパークロッド及びフレームロッドがすすで黒くなっていると着火しにくくなるので、目の細かいサンドペーパー(#1000 程度)ですすを除去してください。

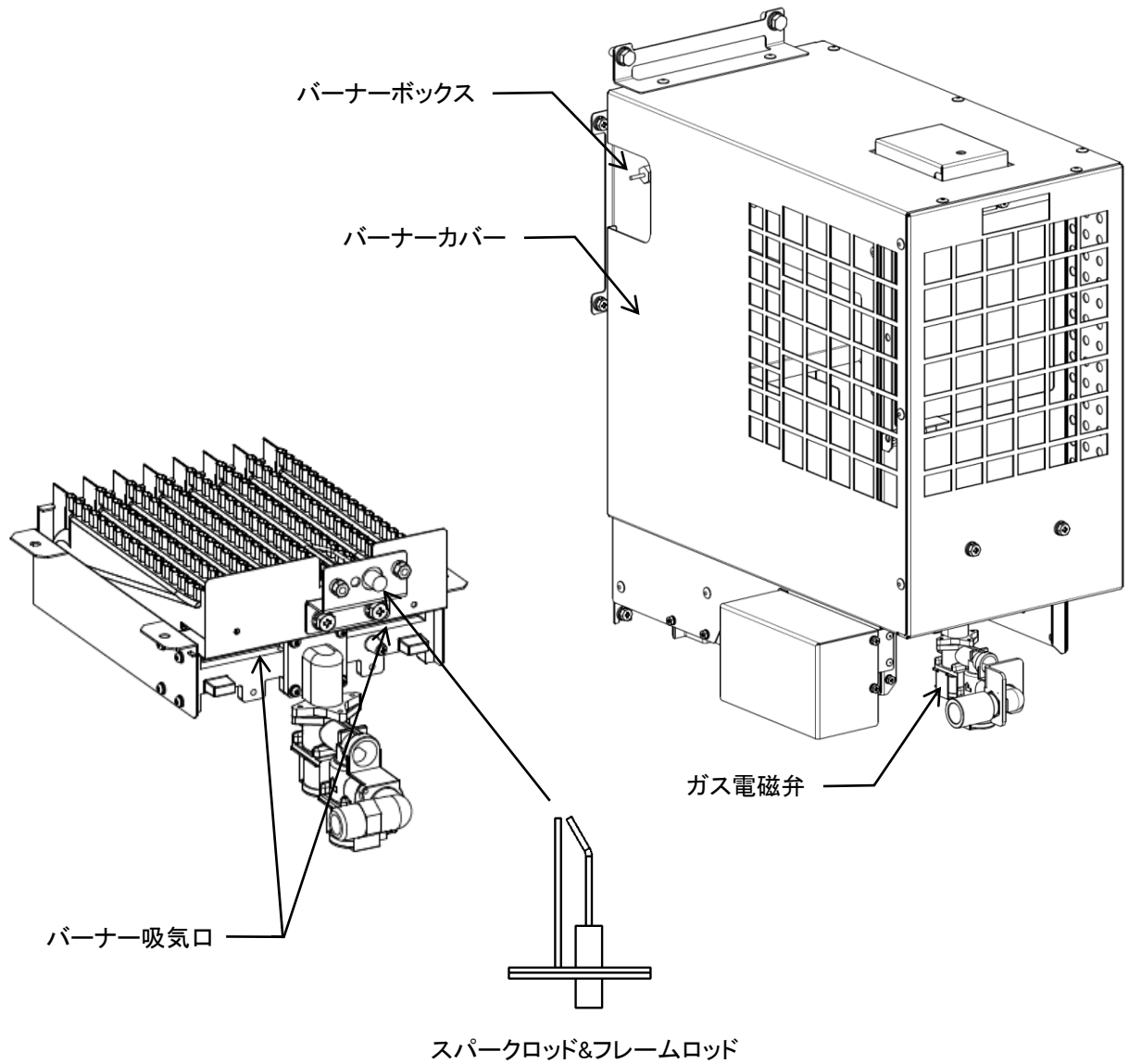




図 9-3

9.3.3 ガス電磁弁 (図 9-4)

	警告／WARNING!
<ul style="list-style-type: none"> ・ ガス配管部は高温となります。十分な機械の冷却を待って、作業を行うこと。 	

	警告／WARNING!
<ul style="list-style-type: none"> ・ ガス電磁弁の交換作業を行う場合は必ず機械の漏電遮断器を OFF にし、ガス元バルブを締めてから行うこと。 ・ ガス電磁弁のソレノイド部を断熱材などで覆ってはならない。ガス電磁弁の故障の原因となります。 	

1) 機能

- ・ PLC の温度制御に基づき、ガス供給をコントロールする弁です。
- ・ ガスを一次側から二次側に流します。

2) ガス電磁弁の点検

- ・ 外部へのガス漏れがないか確認する。
 - ・ 運転を開始します。
 - ・ 炎が正常な状態であることを確認します。(図 9-4)
この時、炎がつかない、正常に炎がついてない場合、ガス電磁弁に異常がある可能性があります。直ちにガス本管と機械に取り付けられた手動弁を閉じること。
 - ・ 漏れが発生したガス電磁弁は交換するか修理し、交換か修理が終わったら、それまでのステップを再確認する。
 - ・ ガス電磁弁の動作不良、又は二次側への漏れがある場合、ガス電磁弁を交換すること。
- ※VG143CW はバーナーごと交換になります。

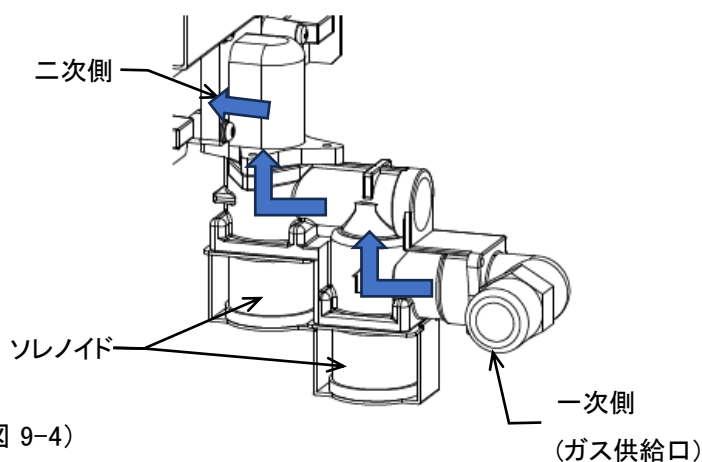



図 9-4

9.3.4 ドラムの芯出し調整 (図 9-5)

	警告／WARNING!
<ul style="list-style-type: none">・ ドラムの芯出し調整は十分な知識と経験を持った者によって行わなくてはなりません。・ 異常があれば機械の使用を止め、メンテナンススタッフまたは指定の業者に修理を依頼すること。・ 作業を行う場合は必ず機械の漏電遮断器を OFF にしてから作業を行うこと。・ 作業で緩めたボルト及びナットは確実に締めこむこと。	

1) 機能

- ・ ドラムの口金と本体の口金との隙間が上下左右均等でない場合、隙間を調整することができます。

2) ドラムの芯出し方法

- ・ 主軸ベアリングケースを止めているボルト及びナット 4 箇所 (A～D) と、調整ボルト及びナット 4 箇所 (①～④) で調整します。(図 9-5)
- ・ 例えば、ドラムの口金を機械正面より見て右に寄せたい場合、③、④と A,C,D のナットを少し緩め、③、④のボルトをドラムの口金を見ながら締め込みます。
- ・ 調整が終わったら、③、④と A,C,D のナットを締め込みます。

重要／IMPORTANT!

- ・ ナットを全て緩めると調整ができなくなりますので注意してください。

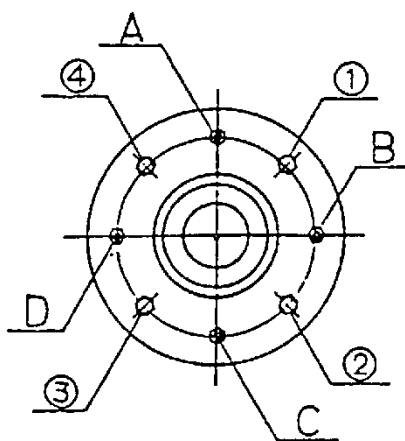



図 9-5

9.3.5 ドラムモータ (図 9-6)

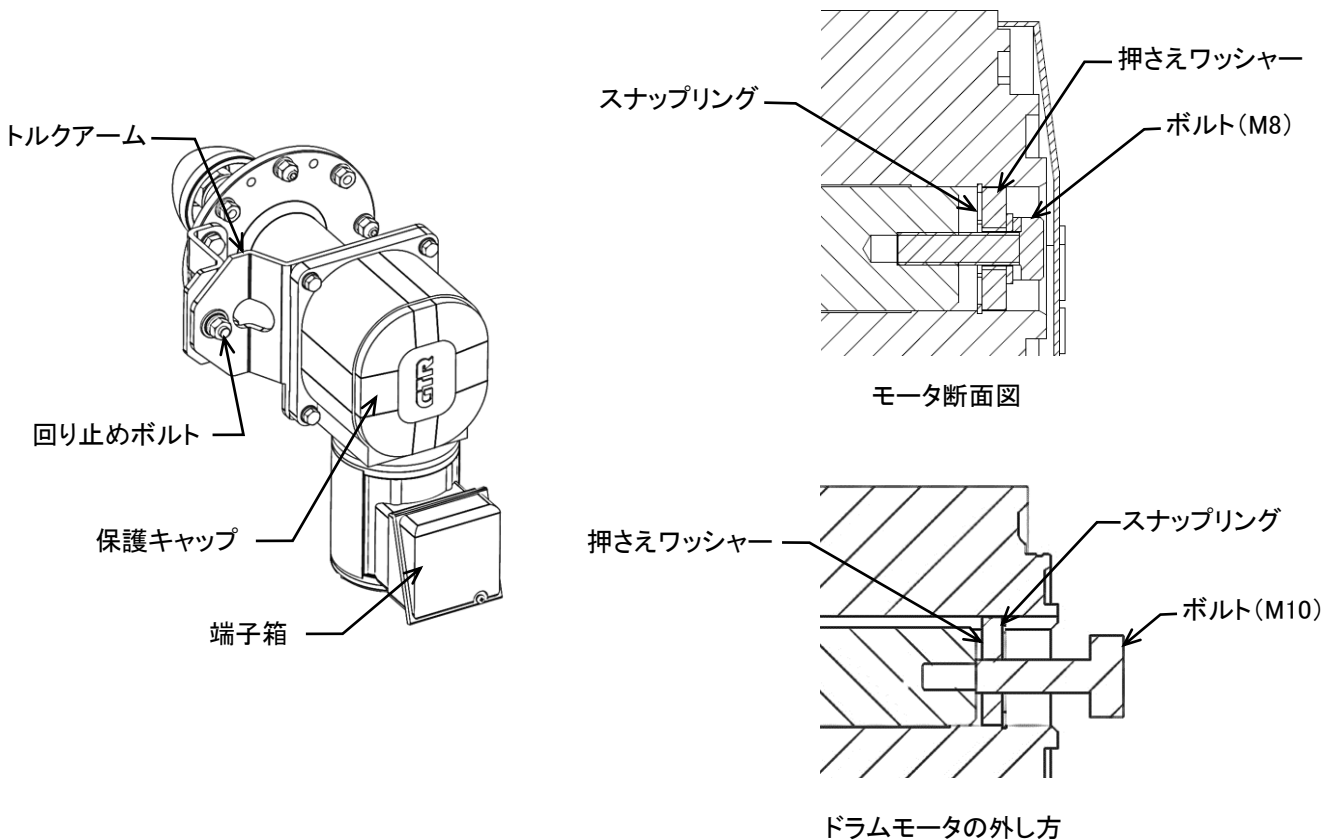
	警告／WARNING!
<ul style="list-style-type: none"> ・ ドラムモータの交換作業は十分な知識と経験を持った者によって行わなくてはなりません。 ・ 異常があれば機械の使用を止め、メンテナンススタッフまたは指定の業者に修理を依頼すること。 ・ 作業を行う場合は必ず機械の漏電遮断器を OFF にしてから作業を行うこと。 ・ 作業で緩めたボルト及びナットは確実に締めこむこと。 ・ モータを落下させないように作業を行うこと。 	

1) 機能


- ・ ドラムを回転させるための部品です。

2) ドラムモータ交換方法

- ・ トルクアームの回り止めボルト及びナットを外してください。
- ・ 端子箱を開けて、配線を外してください。
- ・ ドラムモータの保護キャップを外してください。
- ・ 主軸中央のボルト(M8)を外し、押えワッシャーを取り外してください。
- ・ ドラムモータを主軸から引き抜いてください。もし引き抜けない場合は、押えワッシャーをスナップリングの奥側に取り付け、トルクアームから取り外した回り止めボルト(M10)を押さえワッシャーにねじ込み、ボルトを締めて主軸の端部を押してください。
- ・ ドラムモータを交換し、取り外しと逆の手順で組み立ててください。



9.3.6 ベアリングケース (図 9-7, 図 9-8)

	<p>警告/WARNING!</p> <ul style="list-style-type: none"> ・ ベアリングの交換作業は十分な知識と経験を持った者によって行わなくてはなりません。 ・ 異常があれば機械の使用を止め、メンテナンススタッフまたは指定の業者に修理を依頼すること。 ・ 作業を行う場合は必ず機械の漏電遮断器を OFF にしてから作業を行うこと。 ・ 作業で緩めたボルト及びナットは確実に締めこむこと。 ・ ベアリングケースを落下させないように作業を行うこと。
---	--

1) 機能

- ・ ドラムを回転させるのに必要な主軸及びベアリングが組み込まれた部品です。

2) ベアリング交換方法

- ・ ドアを蝶番部より外してください。(9.3.1 参照)
- ・ ドア部スイッチのケーブル接続コネクタを外してください。
(図 9-1)
- ・ 前面中央カバーを外してください。
- ・ バスケットキャップを外してください。
- ・ ドラムを止めている M24 ナットを外してください。
- ・ 右図を参考にドラム抜き治具を取り付けた後にナットを締め込んでドラムを主軸から外してください。(図 9-7)
- ・ 機械後方に回り、ドラムモータを取り外してください。(9.3.5 参照)
- ・ ベアリングケースをナット A~D の 4 箇所を取り外し、後方へ抜いてください。(図 9-8)
- ・ 両側のスナップリングを取り外し、ベアリング押さえ板を取り、木の上などに主軸の軸端を突くように落とせば抜くことができます。
- ・ ベアリングを交換し、逆の手順で組み立ててください。

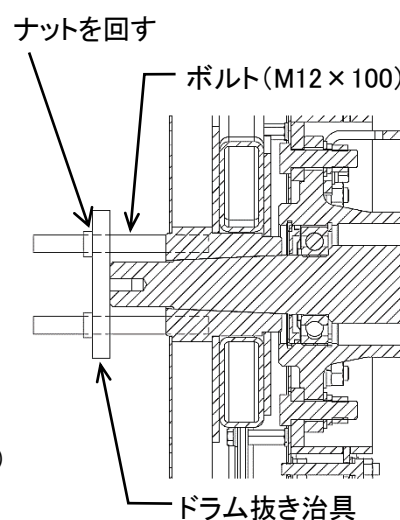


図 9-7

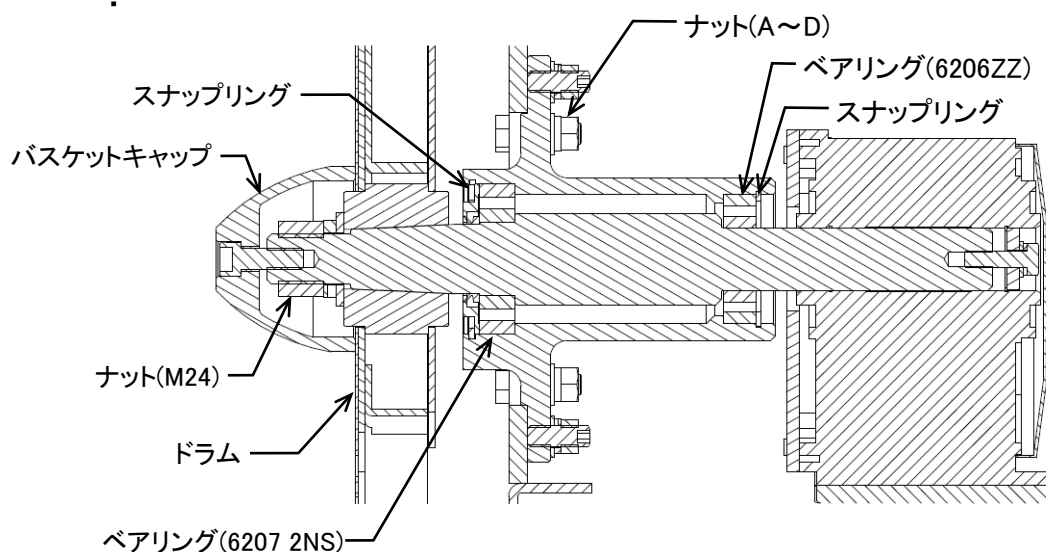



図 9-8

9.3.7 リントフィルター（図 9-9）

	警告／WARNING!
<ul style="list-style-type: none">・ リントフィルター及び設置部の掃除は毎日作業終了後に行わなくてはなりません。リントフィルターに糸屑等のゴミが溜まると乾燥が遅くなるばかりでなく、エラー発生の原因にもなります。・ 必ずリントフィルターを取り付けた状態で運転をしてください。取り付けずに運転すると糸屑等のゴミが外部に流出するばかりでなく、機械の損傷をもたらします。・ フィルターカバーを勢いよく開けたり、閉めたりしてはならない。これらの行為は、機械への損害をもたらすのみではなく、人への傷害をもたらす恐れがあります。	

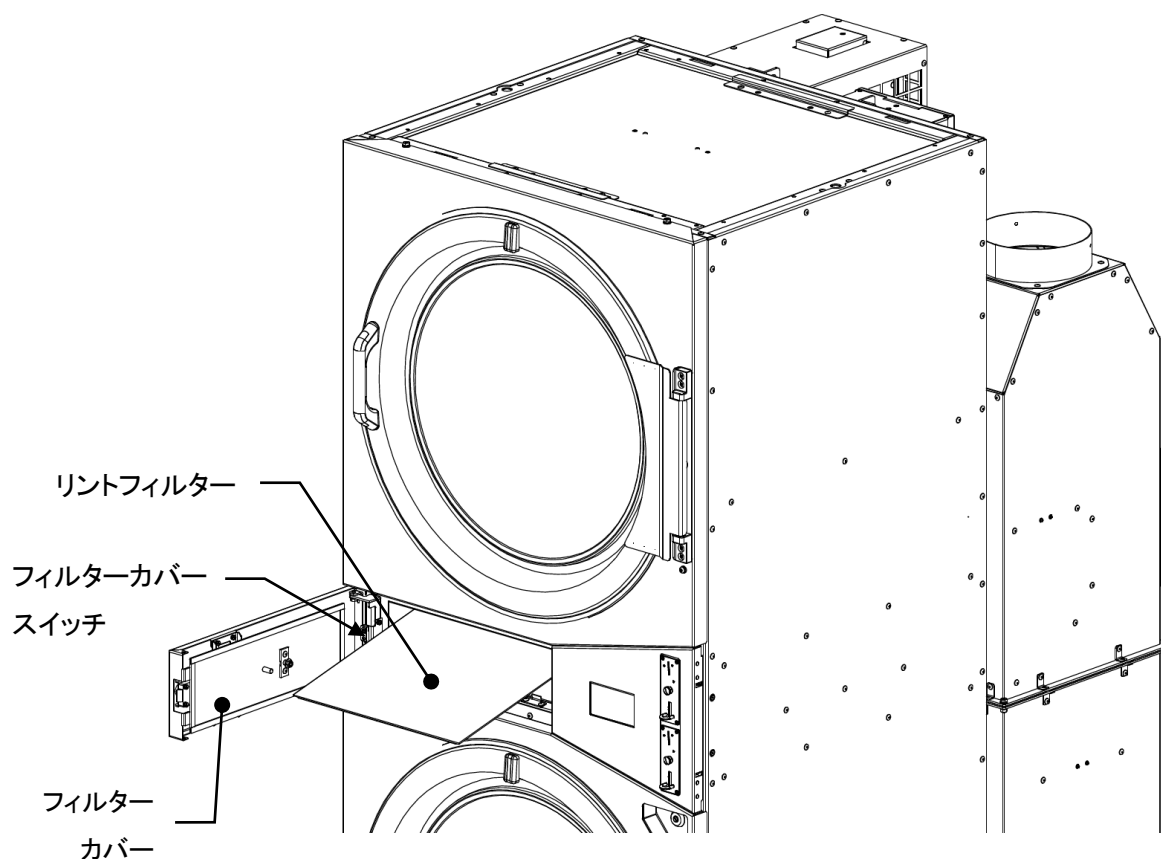


図 9-9


1) 機能


- ・ 糸くず等のごみの外部流出、機械の損傷を防ぎます。


2) リントフィルターの掃除と点検

- ・ フィルターカバーを開くとリントフィルターがあります。フィルターカバーを開ける時は手で支えながらゆっくりと開いてください。
- ・ リントフィルターや周辺に溜まった糸くず等のごみをきれいに掃除してください。
- ・ リントフィルター設置面に糸くず等のごみがある場合は取り除いてください。
- ・ リントフィルターの目詰まりがある場合は、水洗い後十分乾かしてから取り付けてください。

9.3.8 ヒューズ (図 9-10)

	警告／WARNING!
<ul style="list-style-type: none">・ メンテナンスを行う時は必ず機械の漏電遮断器を OFF にし、誤って他の人が漏電遮断器を操作することのないよう対策し、メンテナンスを行うこと。	

	警告／WARNING!
<ul style="list-style-type: none">・ ヒューズは高温になっているかもしれません。十分な機械の冷却を待って、メンテナンスを行うこと。	

	警告／WARNING!
<ul style="list-style-type: none">・ ヒューズは落したり、衝撃を与えたりしないこと。ヒューズの破損により人への傷害をもたらすおそれがあります。・ ヒューズはサイズ及び定格電流の異なる物を使用してはなりません。ヒューズを取り替える場合はよく確認し取り替えること。異なるヒューズを使用すると火災、機械への損害、人への死、傷害をもたらすおそれがあります。	

1) 機能

- ・ 電気回路に過電流が流れたとき、溶けて回路を遮断します。
- ・ 定格電流: 5A
- ・ 定格電圧: 250V

2) ヒューズの交換

- ・ ヒューズホルダーからヒューズを抜取り、新しいヒューズを差込みます。

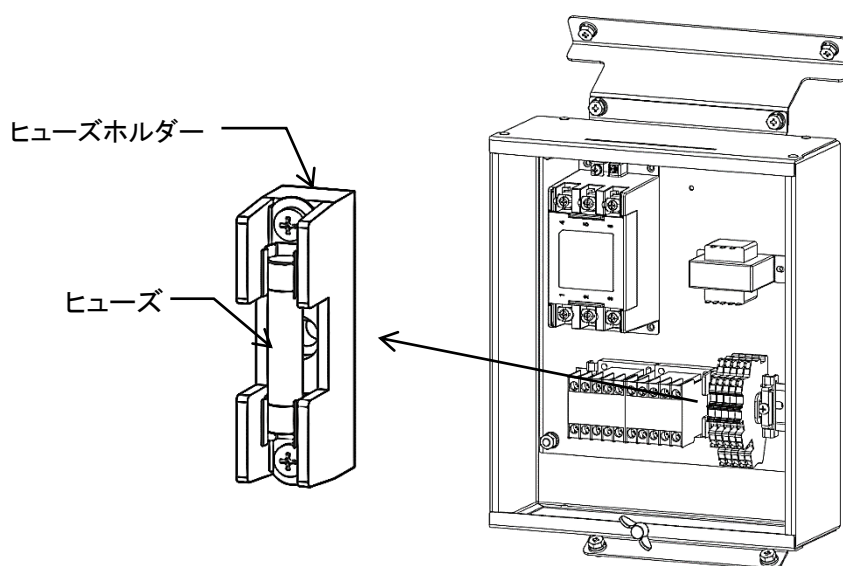



図 9-10

9.3.9 タッチパネル(図 9-11)

	警告／WARNING!
<ul style="list-style-type: none"> ・ 画面が表示されていないときに、画面とスタートスイッチに触らないこと。機械が動作し、人への死、傷害、機械への損害をもたらす危険があります。異常があれば機械の使用を止め、メンテナンススタッフまたは指定の業者に修理を依頼すること。 	

1) 機能

- ・ 適切な情報と操作ボタンを表示します。
- ・ 機械の漏電遮断器を ON にし、電源スイッチを押すとパワーLED が点灯します。

2) 通電状態の確認

- ・ 機械の漏電遮断器を ON にします。
- ・ 電源スイッチを押します。
- ・ パワーLED が点灯しているか確認します。
- ・ パワーLED が点灯しない場合は、再度機械の漏電遮断器が ON しているか、電源スイッチを押したか確認します。
- ・ パワーLED が点灯しているが画面が表示されていないときは直ちに機械の使用を停止し、メンテナンススタッフまたは指定の業者に修理を依頼すること。

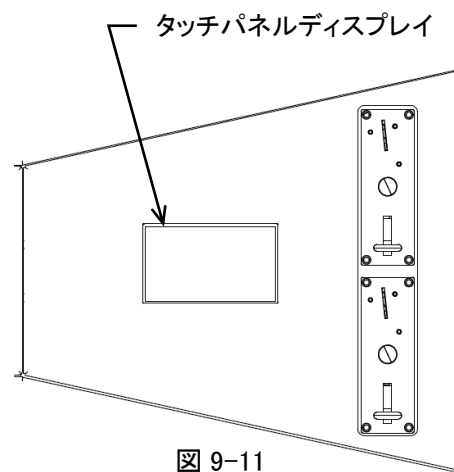


図 9-11

操作パネルカバー閉時

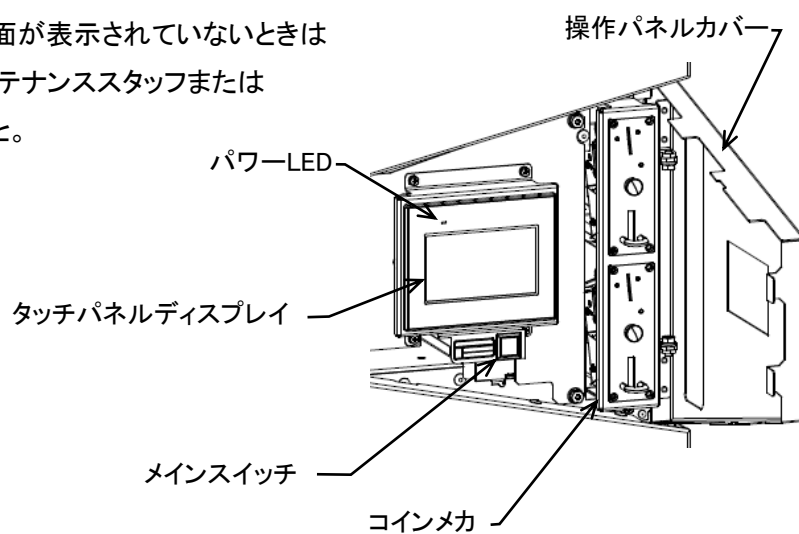



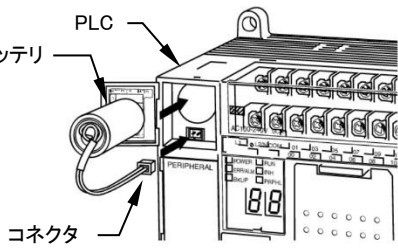
図 9-12

操作パネルカバー開時

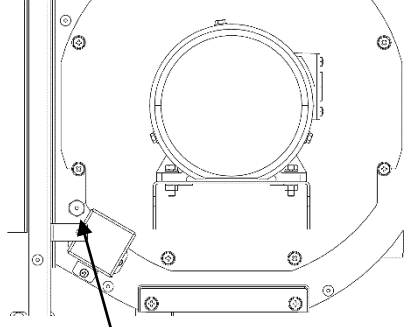
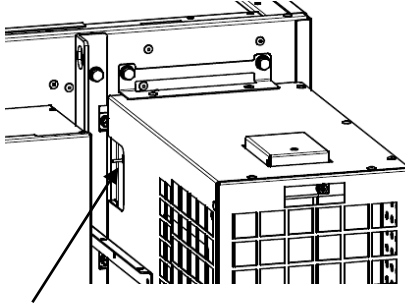
10. エラー表示と対処方法

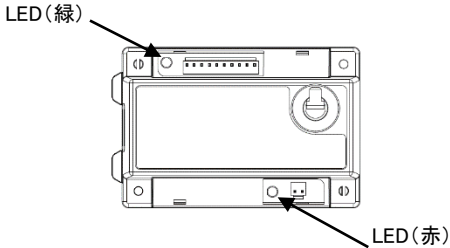
	警告/WARNING!
<ul style="list-style-type: none"> エラーが表示された場合は、必ずエラーの原因を解決し運転を再開すること。 エラーの原因が解決されぬままの運転再開は、人への死、傷害、機械への損害もたらす危険があります。 異常がある部品を交換しないで運転してはならない。より深刻な人への傷害、機械への損害をもたらします。異常を放置し使用を続けた事による人への傷害、機械への損害に対してメーカー及び、販売店はそれらに対し一切の責任を負いません。 この項に書かれた内容、及び関連する他の項に書かれた内容を理解できない場合は、点検、調整、修理を試みずに、速やかに指定のサービス業者もしくはメーカーに点検、調整、修理を依頼してください。 	

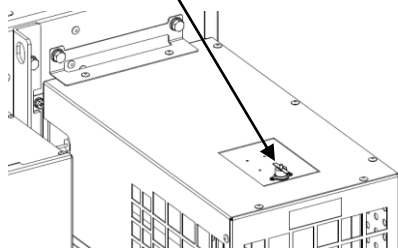
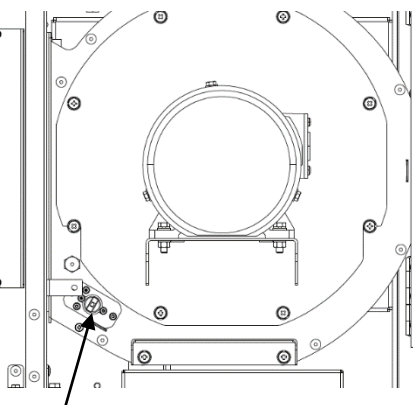
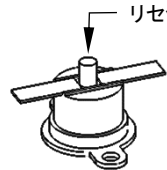
IMPORTANT!
<ul style="list-style-type: none"> システム設定を変更された場合はエラー発生条件が変更される項目があります。

No	エラー名	内容	復帰処理
2	データエラー	<p>データ化けが発生しました。</p> <ul style="list-style-type: none"> 条件設定値の数値が変化しています。 温度設定値が範囲外になっています。 	<ol style="list-style-type: none"> 現在のプログラムの設定温度を範囲内に設定し直してください。 プログラムを初期化してください。 シーケンサを交換してください。
6	CPU バッテリーエラー	<p>PLC のバッテリーが未接続か、またはバッテリー電圧が低下しています。</p> 	<ol style="list-style-type: none"> バッテリーの接続をチェックします。 (コネクタを一度抜差しする。) 機械外部の漏電遮断器を OFF/ON してください。 改善されない場合は、バッテリーを交換してください (バッテリー型番: CJ1W-BAT01)
7	温度エラー	<p>運転開始から 5 分経過してから出口温度が設定値よりも 10°C 以上高くなった状態で 15 秒以上経過しました。 (入口温度が 40°C 以下になるまでファンは回り続け、ドラムは 4 秒停止と 60 秒回転の動作を繰り返します。)</p> <ul style="list-style-type: none"> 設定温度が外気温より低い可能性があります。 出口サーミスタの不具合の可能性がります。 	<ol style="list-style-type: none"> 設定温度に誤りがないか確かめてください。 設定温度が外気温より約 10°C 以上低いと発生することがあります。 例) 設定値: 10°C、外気温: 20°C 以上 出口サーミスタのコネクタの抜き差しを行ってください。 Er30 の表を参考に、サーミスタの抵抗値を確認してください。

No	エラー名	内容	復帰処理
8	入口温度エラー	<p>運転中に入口温度が設定温度より 70℃以上高くなって 7 秒経過しました。</p> <p>(入口温度が 40℃以下になるまでファンは回り続け、ドラムは 4 秒停止と 60 秒回転の動作を繰り返します。)</p> <ul style="list-style-type: none"> ・炎が赤火になっている可能性があります。 ・サーミスタの不具合の可能性があります。 ・バーナーに対してガス種、ガス圧が適切でない可能性があります。 	<ol style="list-style-type: none"> 1. 風の流れが阻害され空気不足になっている。 リントフィルターの詰まり、羽根車の羽部分の詰まり、ダクト内・出口のゴミ詰まり、ガラリ(建屋の給気口)の詰まりが無いか確認してください。 2. 1 で改善されない場合、バーナーの吸気口にゴミ詰まりが無いか確認してください。 3. サーミスタのリード線の色を確認してください。 ドラム入口サーミスタ : 赤茶色 出口サーミスタ : 灰色 4. 入口サーミスタのコネクタの抜き差しを行ってください。 5. Er32 の表を参考に入口サーミスタの抵抗値を確認してください。 6. ガス種、ガス圧が適切であるか確認してください。都市ガス(13A)用のバーナーに対して、LP ガスが供給されていると炎が大きくなります。 7. 5 で改善されない場合、給気量を確認してください。
9	システムエラー	PLC に問題が発生しました。	<ol style="list-style-type: none"> 1. 指定のサービス業者もしくはメーカーにご連絡ください。
15	ファンインバータエラー	ファンモータ用のインバータで異常が発生しました。	<ol style="list-style-type: none"> 1. インバータのエラーを確認してください。 2. インバータのマニュアルを参照のこと。 ※ インバータ型番(三相) : FR-E820 (単相) : FR-E820S
16	ドラムインバータエラー	ドラムモータ用のインバータで異常が発生しました。	<ol style="list-style-type: none"> 1. インバータのエラーを確認してください。 2. インバータのマニュアルを参照のこと。 ※ インバータ型番(三相) : FR-D820 (単相) : FR-D820S
17	ドアエラー	<p>運転中にドアスイッチが OFF になりました。</p> <ul style="list-style-type: none"> ・運転中にドアが開いた可能性があります。 ・運転中に内部の洗濯物によってドアが開いた可能性があります。 ・ドアスイッチが反応していない可能性があります。 	<ol style="list-style-type: none"> 1. ドアをしっかりと閉めてください。 2. 洗濯物が多すぎる場合は量を減らしてドアを閉めてください。 3. ドアスイッチに磁性体(鉄など)を近づけて I/O モニタでドア開閉の入力を確認してください。 4. ドアを閉めた時に検知部とドアスイッチとの距離が 4mm 以内か確認してください。 5. ドアスイッチのコネクタを抜き差ししてください。 6. 端子台の 0V と 53 に DC24V が供給されているか確認してください。 7. 0V と 53 のピンを外し、端子台 - ドアスイッチ間の電線に導通がある事を確認してください。
18	リントフィルターカバーエラー	<p>運転中にリントフィルターカバースイッチが OFF になりました。</p> <ul style="list-style-type: none"> ・運転中にフィルターカバーが開いた可能性があります。 ・リントフィルターカバースイッチが反応していない可能性があります。 	<ol style="list-style-type: none"> 1. フィルターカバーをしっかりと閉めてください。 2. フィルターカバースイッチに磁性体(鉄など)を近づけて I/O モニタでフィルターカバー開閉の入力を確認してください。 3. フィルターカバーを閉めた時に検知部とリントフィルターカバースイッチとの距離が 4mm 以内か確認してください。 4. フィルターカバースイッチのコネクタを抜き差ししてください。 5. 端子台の 0V と 56 に DC24V が供給されているか確認してください。 6. 0V と 56 のピンを外し、端子台 - フィルターカバースイッチ間の電線に導通がある事を確認してください。

No	エラー名	内容	復帰処理										
30	ファン出口 サーミスタ断線	<p>出口サーミスタが断線しています。</p> <p>・サーミスタの断線、コネクタの抜け、接触不良の可能性がります。</p>  <p>出口サーミスタ (機械背面)</p>	<ol style="list-style-type: none"> 1. サーミスタのコネクタの抜き差しを行ってください。 2. コネクタを外して、サーミスタ側のピンの所で抵抗値を測定してください。 (テスターで測定)断線した場合は∞もしくはオーバーを表示します。下表は出口温度サーミスタの基準抵抗値です。実際は±5%程度の誤差があります。 異常な値を示した場合はサーミスタを交換してください。 <table border="1" data-bbox="863 488 1458 607"> <thead> <tr> <th>温度℃</th> <th>0</th> <th>10</th> <th>20</th> <th>30</th> </tr> </thead> <tbody> <tr> <td>抵抗値 kΩ</td> <td>95.01</td> <td>60.48</td> <td>39.70</td> <td>26.68</td> </tr> </tbody> </table> <ol style="list-style-type: none"> 3. 機械の漏電遮断器が OFF の状態で、下段は 5V と 80 上段は 5V と 84 の導通があるか確認してください。 	温度℃	0	10	20	30	抵抗値 kΩ	95.01	60.48	39.70	26.68
温度℃	0	10	20	30									
抵抗値 kΩ	95.01	60.48	39.70	26.68									
31	ファン出口 サーミスタ ショート	<p>出口サーミスタが短絡しました。</p> <p>・出口サーミスタのコネクタ部、又は内部で 短絡を起している可能性があります。</p>	<ol style="list-style-type: none"> 1. コネクタ部に埃やゴミが無いか確認し、ある場合は除去してください。 2. 1 で改善されない場合、抵抗値を測定してください。 出口サーミスタをコネクタ部で外し、サーミスタ側のピンの二極間で導通を確認してください。短絡していれば導通があり抵抗値は 0 に近い値を示します。異常な値を示した場合はサーミスタを交換してください。 3. コネクタを外したまま、PLC から配線を外して抵抗値を測定してください。 										
32	ドラム入口 サーミスタ断線	<p>入口サーミスタが断線しています。</p> <p>・サーミスタの断線、コネクタの抜け、接触不良の可能性がります。</p>  <p>入口サーミスタ (バーナーボックス側面)</p>	<ol style="list-style-type: none"> 1. サーミスタのコネクタの抜き差しを行ってください。 2. コネクタを外して、サーミスタ側のピンの所で抵抗値を測定してください。 (テスターで測定)断線した場合は∞もしくはオーバーを表示します。下表は入口温度サーミスタの基準抵抗値です。実際は±5%程度の誤差があります。 <table border="1" data-bbox="863 1402 1458 1512"> <thead> <tr> <th>温度℃</th> <th>50</th> <th>60</th> <th>70</th> <th>80</th> </tr> </thead> <tbody> <tr> <td>抵抗値 kΩ</td> <td>71.86</td> <td>49.49</td> <td>34.16</td> <td>24.14</td> </tr> </tbody> </table> <ol style="list-style-type: none"> 3. 機械の漏電遮断器が OFF の状態で、下段は 5V と 81 上段は 5V と 85 の導通があるか確認してください。 	温度℃	50	60	70	80	抵抗値 kΩ	71.86	49.49	34.16	24.14
温度℃	50	60	70	80									
抵抗値 kΩ	71.86	49.49	34.16	24.14									
33	ドラム入口 サーミスタ ショート	<p>入口サーミスタが短絡しました。</p> <p>・入口サーミスタのコネクタ部、又は内部で短絡を起している可能性があります。</p>	<ol style="list-style-type: none"> 1. コネクタ部にほこりやゴミが無いか確認し、ある場合は除去してください。 2. 1 で改善されない場合、抵抗値を測定してください。 入口サーミスタをコネクタ部で外し、サーミスタ側のピンの二極間で導通を確認してください。短絡していれば 導通があり抵抗値は 0 に近い値を示します。 3. コネクタを外したまま、PLC から配線を外して抵抗値を測定してください。 										

No	エラー名	内容	復帰処理
69	一時停止時間 オーバーエラー	運転中残り時間が 0 になっていない状態のときに 停止スイッチが押されるか、ドアまたはリントフィル ターカバーが開かれたため、一時停止状態にな り、一時停止時間が 0 になった。	1. ドアまたはリントフィルターカバーを閉めて運転スイッチを押して ください。
81	フレームロッド エラー	着火動作開始から 120 秒経過以降に入口サーミ スタ温度が 59℃以下で 5 秒間経過しました。 ・ガスコントローラが故障している可能性があります。 ・フレームロッドにすすや水分が付着している可能 性があります。 ・フレームロッド絶縁体が破損している可能性があ ります。	1. フレームロッドの碍子にひび割れ等が無いか確認してくださ い。 2. フレームロッドにすすや水分が付着していないか確認してくだ さい。すすが付着している場合は、1000 番程度の紙やすりで 磨いてすすを除去してください。 3. ガスコントローラの赤色 LED ランプが点灯していないか確認し てください。点灯していた場合、機械を再起動させた後手動で 着火動作を行ってください。赤色 LED ランプが点灯する場合は ガスコントローラを交換してください。  <p>LED(緑)</p> <p>LED(赤)</p>
82	不着火エラー	着火動作を 5 回してもガスコントローラが燃焼反 応を検知しませんでした。 ・ガスの手動バルブが閉じている可能性があります。 ・スパークしない場合、ガスコントローラの動作不 良、高圧電線と点火プラグの接続部の接触不良、 又は、断線している可能性があります。 ・ガス電磁弁に適切な電圧が供給されていない 可能性があります。	1. ガスの手動バルブが開いているか確認してください。 2. 点火プラグ、又はガスコントローラと高圧電線の接続部の抜け を確認し、抜けがあった場合は接続し直してください。 3. 機械の漏電遮断器が OFF の状態で高圧電線に導通がある事を 確認してください。 4. ガスコントローラに DC24V が供給されているか確認してくださ い。(線番: 24V と 0V) 5. 点火プラグの碍子にヒビがあるか確認してください。 6. ガスコントローラ-電磁弁間の配線が抜けていないか確認してく ださい。確認できた場合は制御盤-ガスコントローラ間の配線 が抜けていないか確認してください。 (線番: 下段 100 番、上段 110 番) 7. ガス電磁弁のコネクタに DC24V(着火動作中)が出力されてい るか確認してください。出力されていない場合は PLC、リレー (下段: CR1~3、上段: CR5~7)、ガスコントローラのいずれ かの故障が考えられます。
85	電磁弁エラー	温度到達して電磁弁が閉じた時点の入口温度サー ミスタ温度から 30 秒間で 5℃以上降下しなかつ た。 (入口温度が 40℃以下になるまでファンは回り続 け、ドラムは 4 秒停止と 60 秒回転の動作を繰り 返します。) ・ガス電磁弁が故障している可能性があります。 ※このエラーが発生した場合、直ちにガス本管と 機械との間に取り付けられた手動弁を閉じるこ と。	1. 機械停止時にガスコントローラの緑色 LED が点灯してない か確認してください。(Er81 参照) 2. 機械停止中にバーナーからガス漏れがあるか確認してくださ い。ガス漏れがある場合はガス電磁弁を交換してください。

No	エラー名	内容	復帰処理
87	負圧エラー	<p>停止中または運転中に負圧スイッチが以下のいずれかの条件を満たしました。</p> <ul style="list-style-type: none"> ● 運転開始 3 秒後から 4 秒以内に負圧スイッチが ON してませんでした。 ● 運転中 3 秒以上負圧スイッチが OFF になりました。 ● 運転停止 10 秒後から 2 秒以上負圧スイッチが ON していました。 ● 機械電源投入時に負圧スイッチが ON していました。 	<ol style="list-style-type: none"> 1. リントフィルターに付いている糸くず等のごみを取り除いてください。 2. ダクト出口に網の様なものが付いている場合は、目詰まりを起こしていないか確認してください。 3. 運転中にファンモータ用インバータが ON しているか確認してください。ON していない場合は動力電源用電磁接触器のコイルに DC24V が供給されているか確認してください。供給されている場合は動力電源用電磁接触器が故障している可能性があります。供給されていない場合は PLC の内部リレーの故障が考えられます。 4. 負圧スイッチを固定している輸送止めテープが貼られたままの場合は剥がしてください。 5. 建屋に十分な給気口があるか確認してください。 ※ 一台当たりの必要給気口面積: 0.11 (m²) 6. ファンモータの回転方向を確認してください。 機械後側から見てファンモータが反時計回りに回転していた場合ファンモータの配線を確認してください。
89	サーモスタットエラー	<p>入口、または出口のバイメタルサーモスタットが作動している可能性があります。 (ファンは回転し続け、ドラムは 4 秒停止と 60 秒回転の動作を繰り返します。) ※エラーを解除するには、バーナーが燃焼していないことを確認し、エラーの原因を取り除いてから機械外部の漏電遮断器を OFF/ON してください。</p> <p style="text-align: center;">入口サーモスタット (バーナー上部)</p>  <p style="text-align: center;">出口サーモスタット (機械背面)</p> 	<ol style="list-style-type: none"> 1. 排気部またはパーナーボックスの表面温度が高くなりすぎている可能性があります。 (入口: 150°C±5°C、出口: 90°C±5°C) リントフィルターとダクト内の掃除を行ってください。 2. 入口、又は出口のバイメタルサーモスタットのリセットボタンを押してください。  <p style="text-align: center;">リセットボタン</p> <ol style="list-style-type: none"> 3. 配線の下段なら 2-24V 間、上段なら 4-24V 間に DC24V があるか確認してください。DC24V がある場合はリレー (下段: CR1、上段 CR5) を交換してください。 4. 配線の抜けが無いか確認してください。

洗濯事業に関連する労働安全衛生法・規則について

機械は労働安全衛生法・規則に該当する機械です。

従って、下記の事項が使用者に義務づけられています。

必ず遵守して頂きますようお願いいたします。

乾燥設備に関する確認事項内容

1.乾燥設備の使用(労働安全衛生規則第二百九十六条)

- 1) 危険物乾燥設備を使用するときは、あらかじめ、内部を掃除し、又は換気すること。
- 2) 危険物乾燥設備を使用するときは、乾燥に伴って生ずるガス、蒸気又は粉じん爆発又は火災の危険があるものを安全な場所に排出すること。
- 3) 危険物乾燥設備を使用して加熱乾燥する乾燥物は、容易に脱落しないように保持すること。
- 4) 第二百九十四条第六号の乾燥設備(液体燃料又は可燃性ガスを熱源の燃料として使用する乾燥設備)を使用するときは、あらかじめ、燃焼室その他点火する箇所を換気した後点火すること。
- 5) 高温で加熱乾燥した可燃性の物は、発火の危険がない温度に冷却した後に格納すること。
- 6) 乾燥設備(外面が著しく高温にならないものを除く。)に近接した箇所には、可燃性の物を置かないこと。

2.乾燥設備作業主任者の選任(労働安全衛生規則第二百九十七条)

事業者は、乾燥の作業については、乾燥設備作業主任者技能講習を終了した者のうちから、乾燥設備作業主任者を選任しなければならない。

(乾燥設備作業主任者技能講習については、各都道府県の(社)労働基準協会等へお問い合わせ下さい。)

作業主任者を選任すべき乾燥機(施行令第六条八 イ、ロ)

- 1) 乾燥設備のうち、危険物等に係る設備で、内容積が一立方メートル以上のもの(施行令第六条八 イ)
該当機種・・・CT-2W,3W,4W

(ただし、危険物等に係る乾燥設備として使用する場合のみ対象となります)

- 2) 電気乾燥機 定格消費電力が10キロワット以上の電気乾燥機(施行令第六条八 ロ)
該当機種・・・電気式乾燥機全機種

- 1) ガス乾燥機 燃料の最大消費量が毎時一立方メートル以上のガス乾燥機(施行令第六条八 イ)
該当機種・・・ガス式乾燥機全機種

(ただし、ガス消費量が27kW以下のLPガス仕様、12.5kW以下の都市ガス13A仕様は除く)

なお、作業主任者を選任すべき乾燥機においては、労働安全衛生法により、設置・移転・変更届出が義務づけられていますので、設置する地域を管轄する労働基準監督署に届出てください。

3.乾燥設備作業主任者の職務(労働安全衛生規則第二百九十八条)

事業者は、乾燥設備作業主任者に次の事項を行なわせなければならない。

- 1) 乾燥設備をはじめて使用するとき、又は乾燥方法若しくは乾燥物の種類を変えたときは、労働者にあらかじめ当該作業の方法を周知させ、かつ、当該作業を直接指揮すること。
- 2) 乾燥設備及びその附属設備について不備な箇所を認めたときは、直ちに必要な措置をとること。
- 3) 乾燥設備の内部における温度、換気の状態及び乾燥物の状態について随時点検し、異常を認めたときは、直ちに必要な措置をとること。
- 4) 乾燥設備がある場所を常に整理整頓し、及びその場所にみだりに可燃性の物をおかないこと。

4.定期自主検査(労働安全衛生規則第二百九十九条)

事業者は、乾燥設備及び附属設備については、一年以内ごとに一回、定期的に、次の事項について自主検査を行ない、記録し、これを三年間保存しなければならない。

1) 点検すべき項目

- (1) 内面及び外面並びに内部のたな、わく等の損傷、変形及び腐食の有無
- (2) 危険物乾燥設備にあつては、乾燥に伴って生ずるガス、蒸気又は粉じんで爆発又は火災の危険があるものを排出するための設備の異常の有無
- (3) 第二百九十四条第六号の乾燥設備(液体燃料又は可燃性ガスを熱源の燃料として使用する乾燥設備)にあつては、燃焼室その他点火する箇所の換気のための設備の異常の有無
- (4) のぞき窓、出入口、排気孔等の開口部の異常の有無
- (5) 内部の温度の測定装置及び調整装置の異常の有無
- (6) 内部に設ける電気機械器具又は配線の異常の有無

2) 記録すべき事項

- (1) 検査年月日
- (2) 検査方法
- (3) 検査箇所
- (4) 検査の結果
- (5) 検査を実施した者の氏名
- (6) 検査の結果に基づいて補修等の措置を講じたときは、その内容

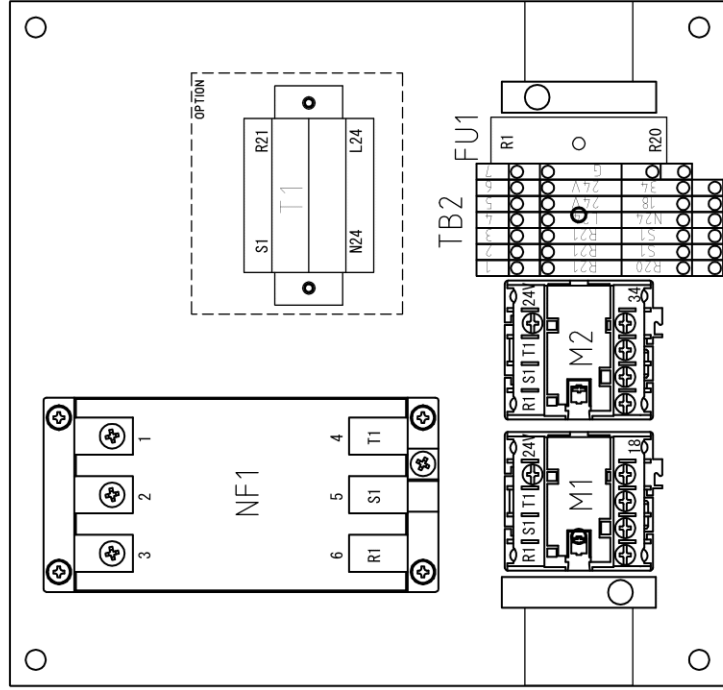
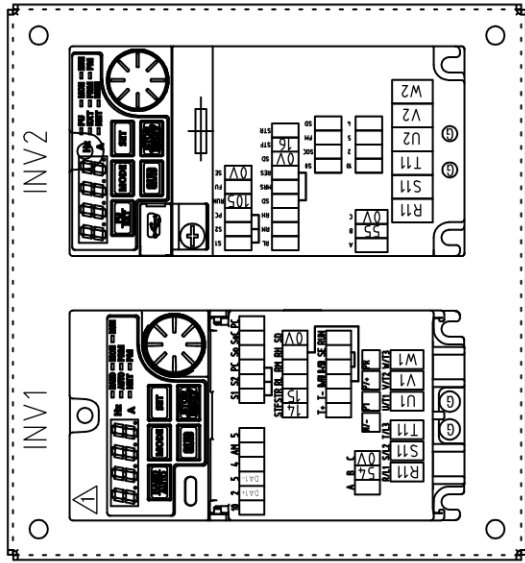
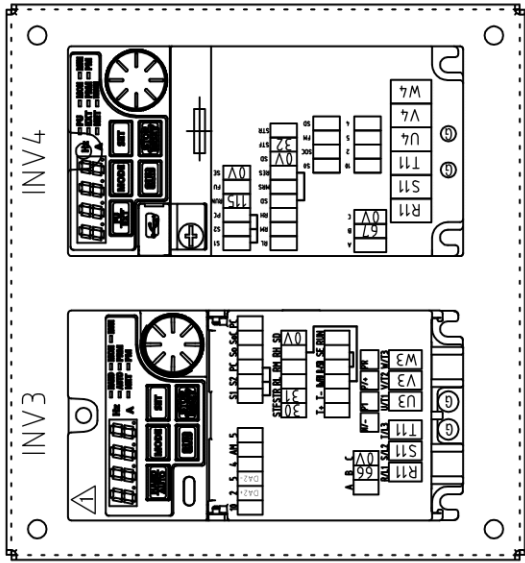
3) 補修等(労働安全衛生規則第三百条)

自主検査の結果、乾燥機又はその附属設備に異常をみとめたときは、補修その他必要な措置を講じた後でなければ、これらの設備を使用してはならない。

4) 該当機種

蒸気式、電気式、ガス式など加熱乾燥する乾燥機全て。

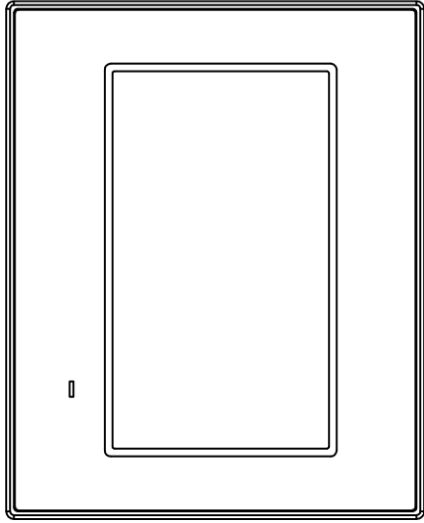
配布先	
寸切	
裏切	
シヤ	
タレ	
バイ	
アレ	
レーザ	
曲	
スビ	
ガス切	
ロール	
機	
製缶	
特機	
一機	
二機	
三機	
電気	
資材	
木型	
外注	
メッキ	
控	
合計	



CONTROL BOX		ABSTRACT		LOT NO.	
MATERIAL	DRAWING NUMBER	PARTS NAME	pcs	DRAWING NUMBER	WEIGHT
DESIGN	1.0		tri.e.		
DRAWING	9		SCALE		
TAKATA	8		FREE		
	7				
	6				
MACHINE		PART		LOT NO.	
24-12-10		25.5.23			
DRYER		OPERATION		VG143CW/VG143W	
		ETGZ0300 (1/13)			
		YAMAMOTO MANUFACTURING CO., LTD			

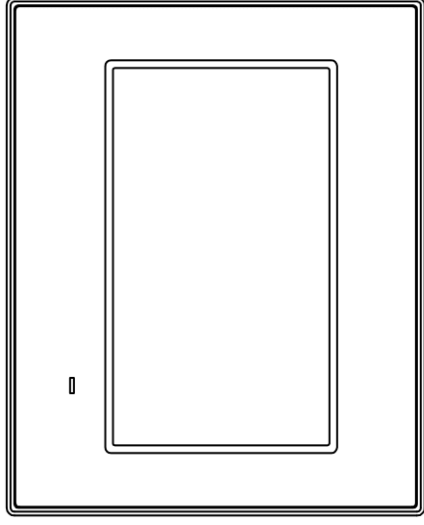
配布先	
寸切	
裏切	
シヤ	
タレ	
バイ	
アレ	
レーザ	
曲	
スビ	
ガス切	
ロール	
機械	
製缶	
特機	
一機	
二機	
三機	
電気	
資材	
木型	
外注	
メッキ	
控	
合計	

COIN



PANEL

業務用



PANEL



PB4



PB5



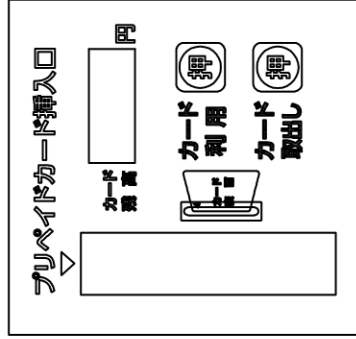
PB2



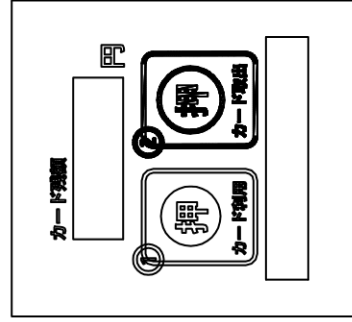
PB3



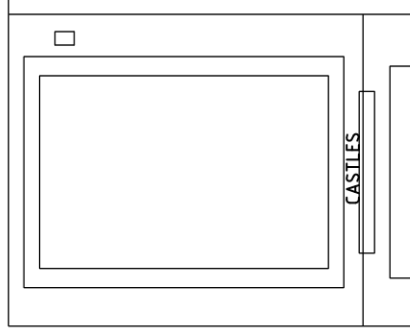
PB1



東証CARD READER



CARD READER

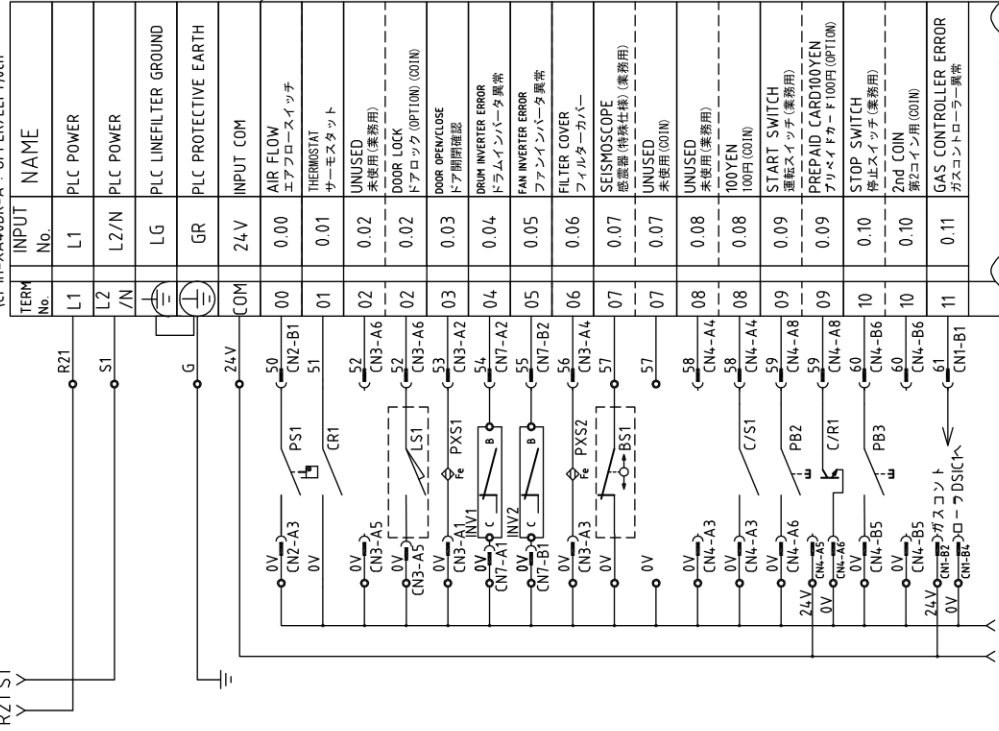


CREDIT CARD READER

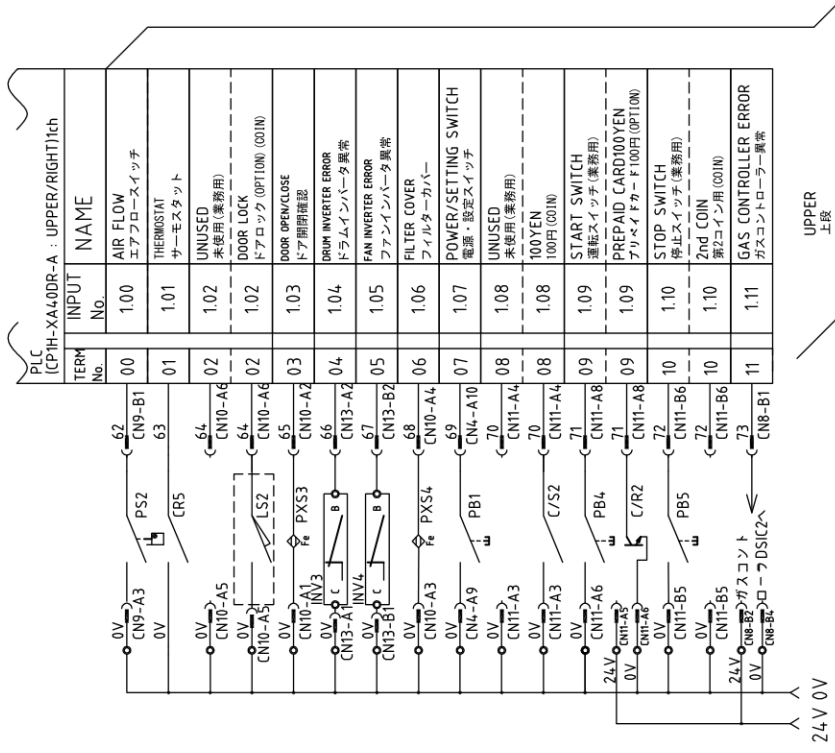
MATERIAL	DRAWING NUMBER	PARTS NAME		pos	ABSTRACT	WEIGHT	LOT NO.
DESIGN	1 0	5		tri.g.	DRAWING NUMBER	-	-
DRAWING	9	4		SCALE			
TAKATA	8	3		FREE			
'24.9.3	7	2					
MACHINE	6	1					
DRYER		OPERATION PANEL		ETGZ0300 (3/13)			
PART		OPERATION		VG143CW/VG143W			
YAMAMOTO MANUFACTURING CO., LTD							

配布先 図
寸切
黄切
シヤ
タレ
バイ
アレ
レーザ
曲
スビ
ガス切
ロール
機襷
製缶
特機
一機
二機
三機
電気
資材
木型
外注
メッキ
控
合計

PLC (CP1H-XA4DR-A : UPPER/LEFT)1ch



LOWER
下段

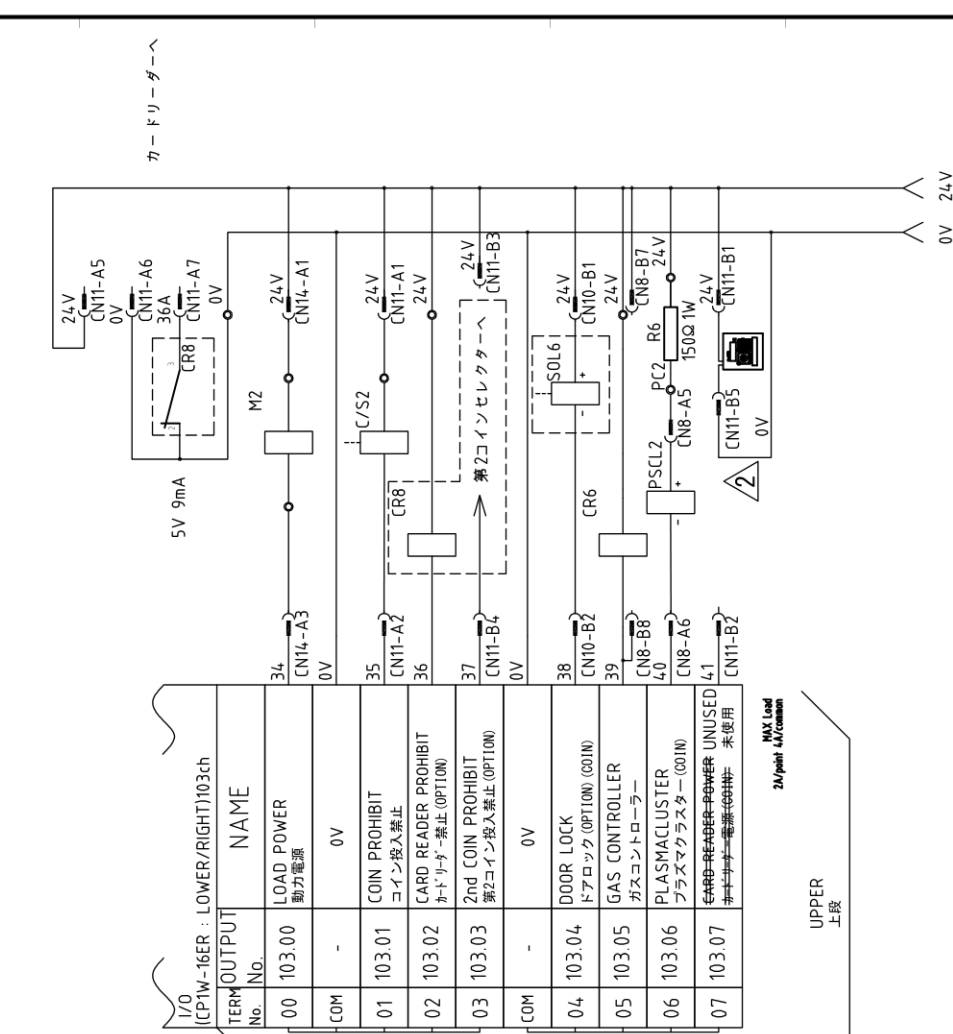
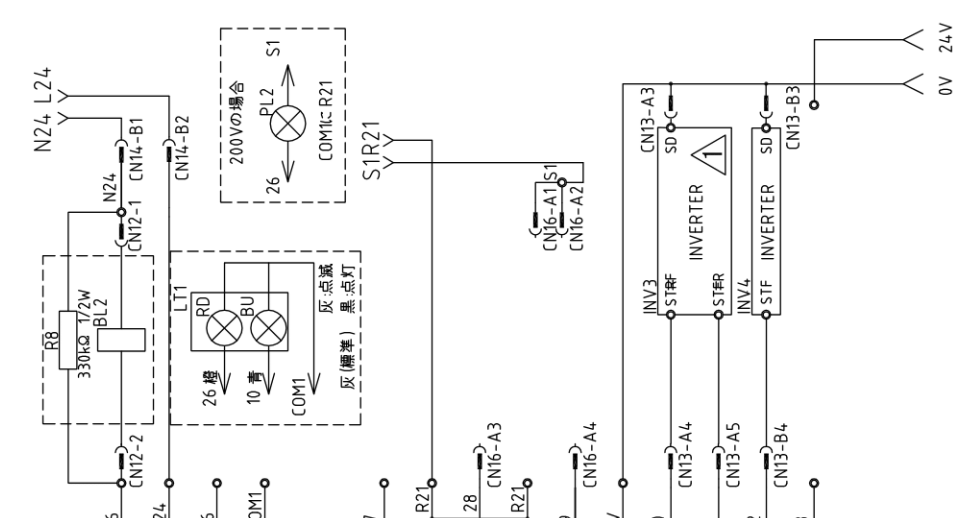


UPPER
上段

MATERIAL	DRAWING NUMBER	PLC INPUT	ABSTRACT	LOT NO.
DESIGN		PARTS NAME		
DRAWING	10	5	pcs	
TAKATA	9	4	tri.e.	
	8	3	SCALE	
	7	2	FREE	
	6	1		
MACHINE		OPERATION		
DRYER		YAMAMOTO MANUFACTURING CO., LTD		
		VG143CW/VG143W		
		ETGZ0300 (7/13)		
		DRAWING NUMBER		
		WEIGHT		

配布先	図
寸切	
貫切	
シヤ	
タレ	
バイ	
ブレ	
レーザ	
冊	
スビ	
ガス切	
ロール	
機	
製缶	
特機	
一機	
二機	
三機	
電	
資材	
木型	
外注	
メッキ	
控	
合計	

I/O (CP1W-16ER : LOWER/LEFT)102ch	
TERM. No.	OUTPUT NAME
00	BLIND ブラインド(OPTION)(GOIN)
COM	L24
00	EMERGENCY LIGHT ハットライト用緊急点灯点(OPTION)(兼務用)
COM	COM1
01	UNUSED 未使用
COM	R21
02	UNUSED 未使用
COM	R21
03	UNUSED 未使用
COM	0V
04	DRUM FORWARD ドラム正転
05	DRUM REVERSE ドラム逆転
06	FAN ファン
07	UNUSED 未使用

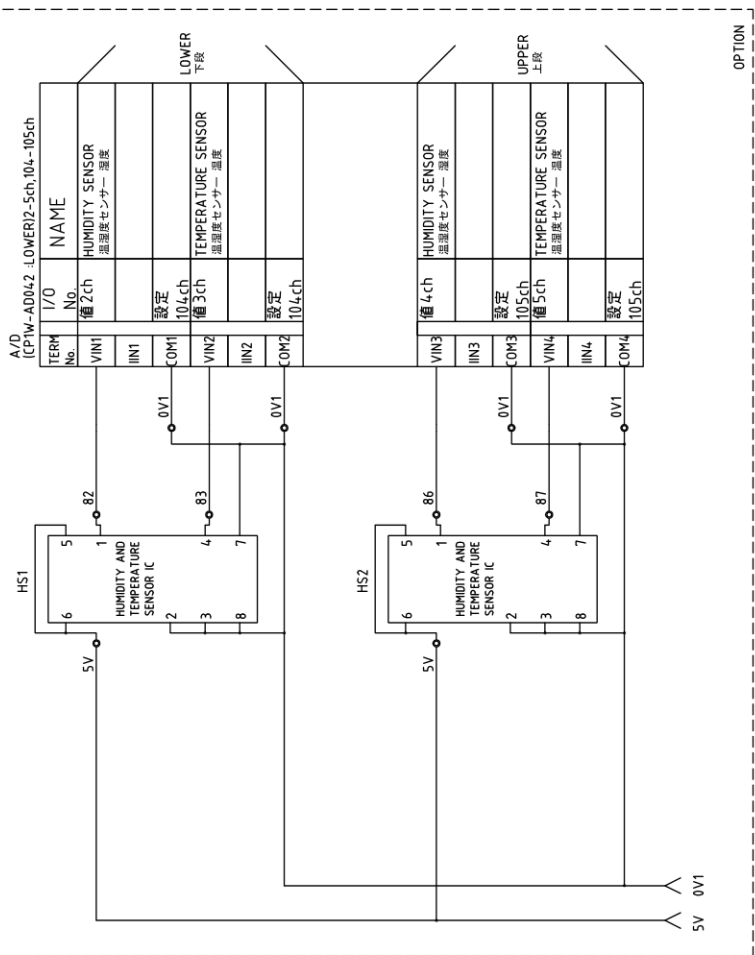
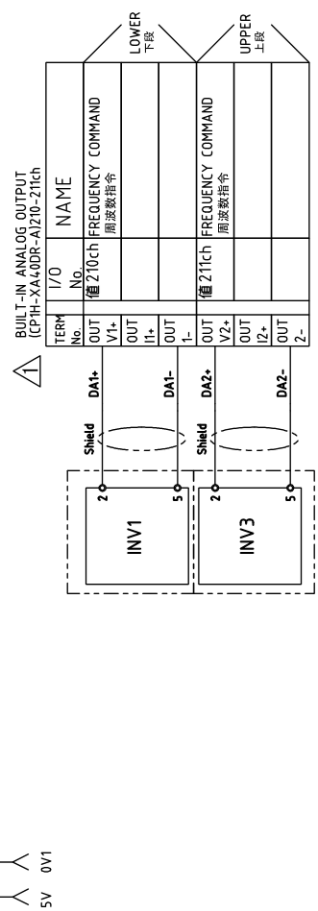
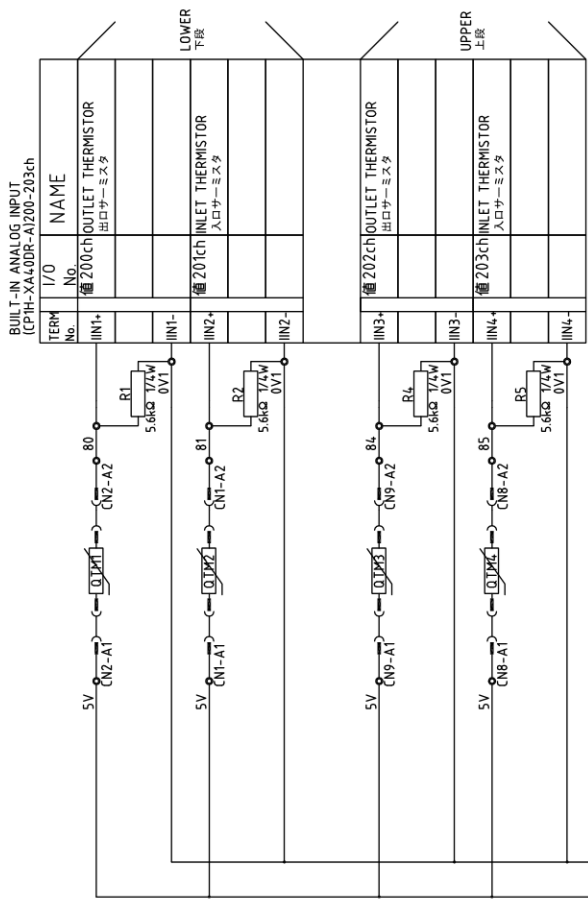


I/O (CP1W-16ER : LOWER/RIGHT)103ch	
TERM. No.	OUTPUT NAME
00	LOAD POWER 動力電源
COM	0V
01	COIN PROHIBIT コイン投入禁止
02	CARD READER PROHIBIT カードリーダー禁止(OPTION)
03	2nd COIN PROHIBIT 第2コイン投入禁止(OPTION)
COM	0V
04	DOOR LOCK ドアロック(OPTION)(GOIN)
05	GAS CONTROLLER ガスコントローラー
06	PLASMACLUSTER プラズマクラスター(GOIN)
07	POWER READER POWER カードリーダー電源(OPTION) 未使用

PLC OUTPUT		PARTS NAME		ABSTRACT	
MATERIAL	DRAWING NUMBER	pos	trig.	SCALE	SCALE
DESIGN	10	5	4	SCALE	SCALE
DRAWING	9	3	2	FREE	FREE
TAKATA	7	1	1	25.99	25.99
MACHINE	6	1	1	25.26	25.26

OPERATION		DRAWING NUMBER		ABSTRACT	
LOT NO.	WEIGHT	SCALE	SCALE	SCALE	SCALE
VG143CW/VG143W	VG143CW/VG143W	SCALE	SCALE	SCALE	SCALE
ETGZ0300 (9/13)	ETGZ0300 (9/13)	FREE	FREE	FREE	FREE
LOT NO.	LOT NO.	25.99	25.99	25.26	25.26

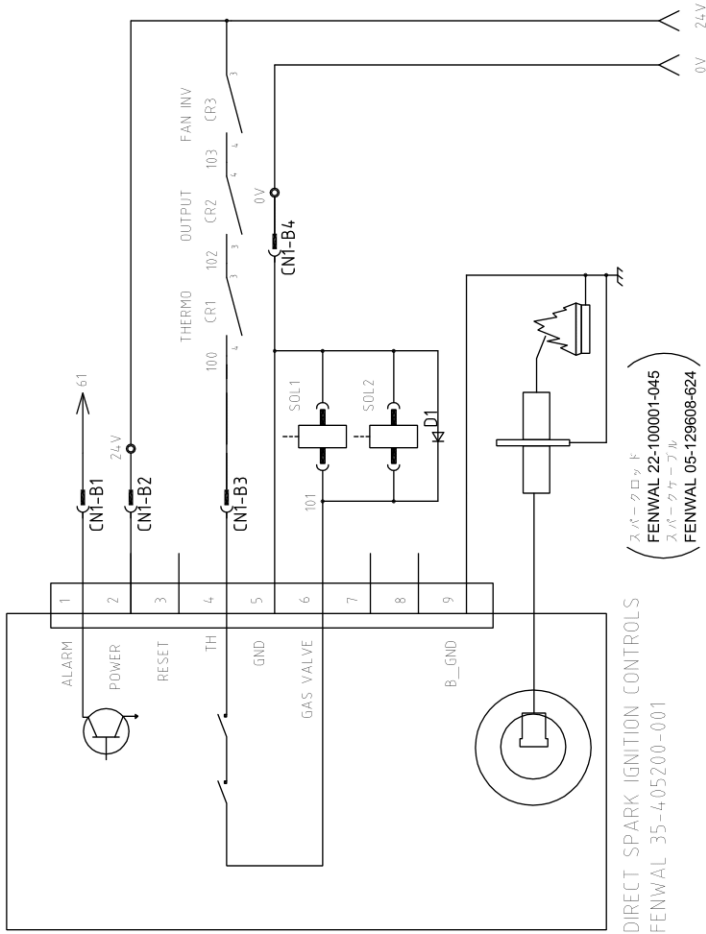
配布先	図
寸切	
裏切	
シヤ	
タレ	
バイ	
プレーザ	
曲	
スビ	
ガス切	
ロール	
機織	
特機	
一機	
二機	
三機	
電気	
資材	
木型	
外注	
メッキ	
控	
合計	



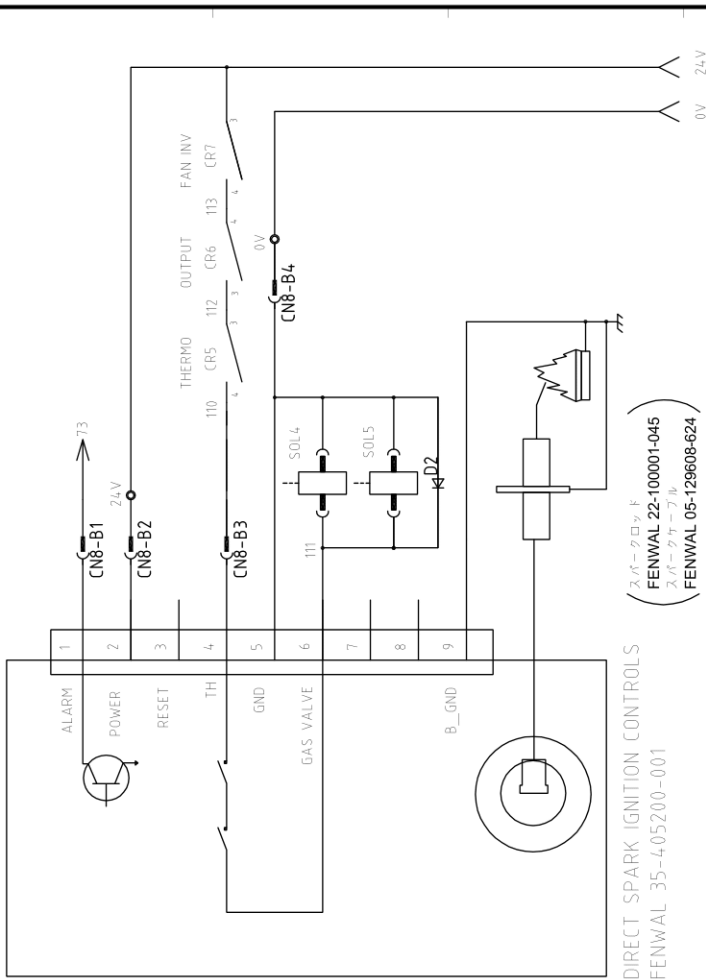
MATERIAL	DRYER	PLC A/D D/A	pcs	ABSTRACT	LOT NO.
DESIGN DRAWING	TAKATA	PLC A/D D/A	tri.e.	DRAWING NUMBER	WEIGHT
SCALE	FREE		SCALE	ETGZ0300 (10/13)	
24.1.25	25.5.22		FREE		
MACHINE	OPERATION				
	VG143CW/VG143W				
	YAMAMOTO MANUFACTURING CO., LTD				

配布先	
寸切	
資切	
シヤ	
タレ	
バイ	
ブレ	
レーザ	
曲	
スビ	
ガス切	
ロール	
機軸	
製缶	
特機	
一機	
二機	
三機	
電気	
素材	
木型	
外注	
メッキ	
控	
合計	

DS1C1



DS1C2



MATERIAL		DRAWING NUMBER		GAS CONTROLLER		WEIGHT	
DESIGN	10			pcs	ABSTRACT		
DRAWING	9			tr / E.	DRAWING NUMBER		
TAKATA	8			SCALE			
24-1-25	7			FREE			
MACHINE	6						
PART				LOT NO.			
DRYER				VG143CW/VG143W			
OPERATION				ETGZ0300 (12/13)			
YAMAMOTO MANUFACTURING CO., LTD							

