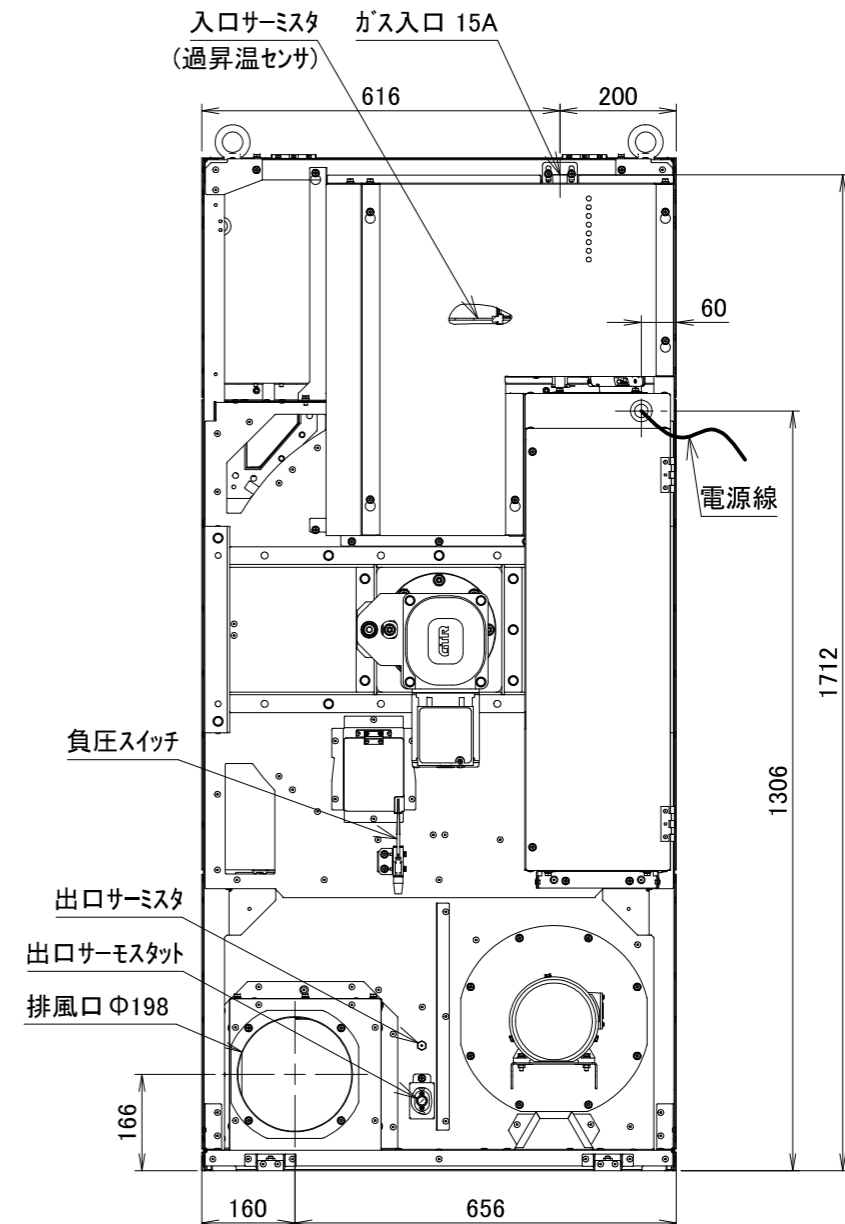
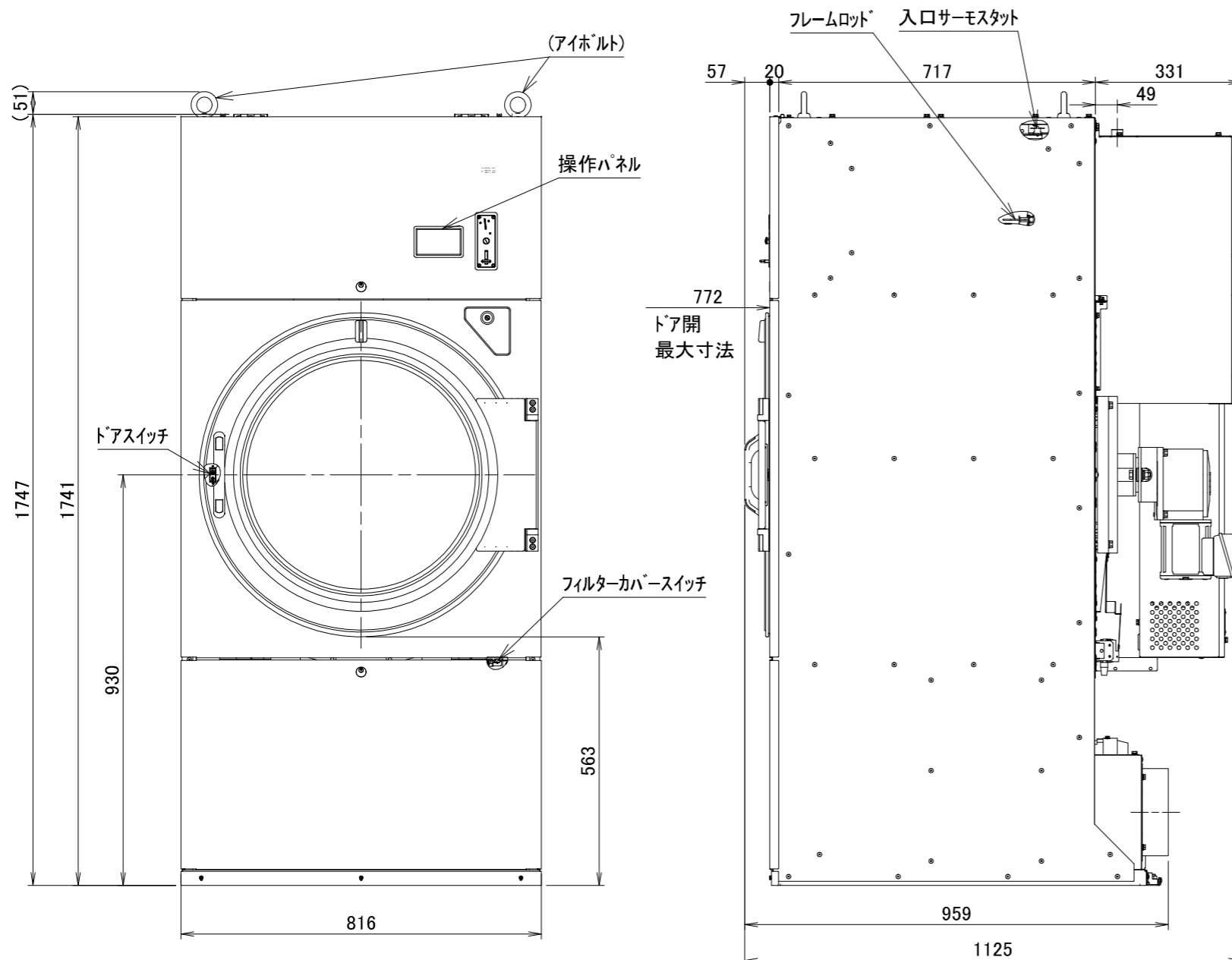
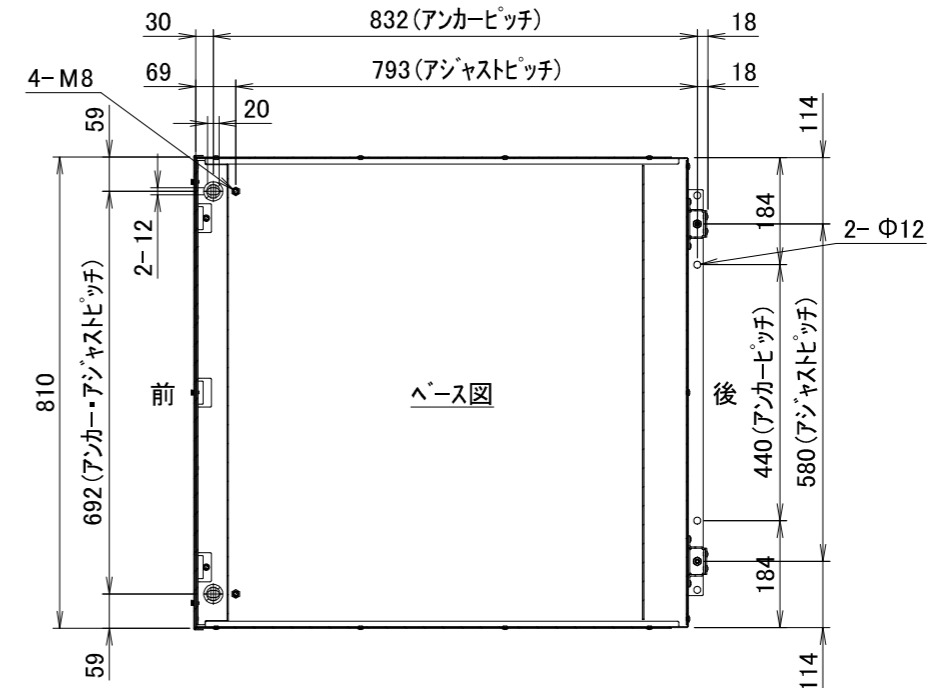


2026.03~

型式	VG143C		
容量(JIMS)	14kg(11kg)	ダクト径	φ 200mm
ドラム寸法	φ 760 × 620mm	機械出口風量	15.4m ³ /min
ドラム回転数	44rpm	機械最大静圧	0.90kPa
定格電圧	三相/单相 AC200~240V	ダクト最終出口必要風量	13.8m ³ /min
ブレーカ容量	10A	全ダクト最大圧力損失	0.14kPa
定格消費電力	700W	機械最大寸法	間口816 × 奥行1125 × 高さ1747mm
駆動モータ	0.2kW	機械重量	280kg
ファンモータ	0.4kW 4P	安全装置 ドアスイッチ、過昇温センサ 負圧スイッチ、フレームロッド サーモスタット、フィルターカバースイッチ	
ガス配管口径	15A(入口)		
ガス種	LPガス用・都市ガス用13A		
ガス消費量	17.4kW		



VG143C外観図