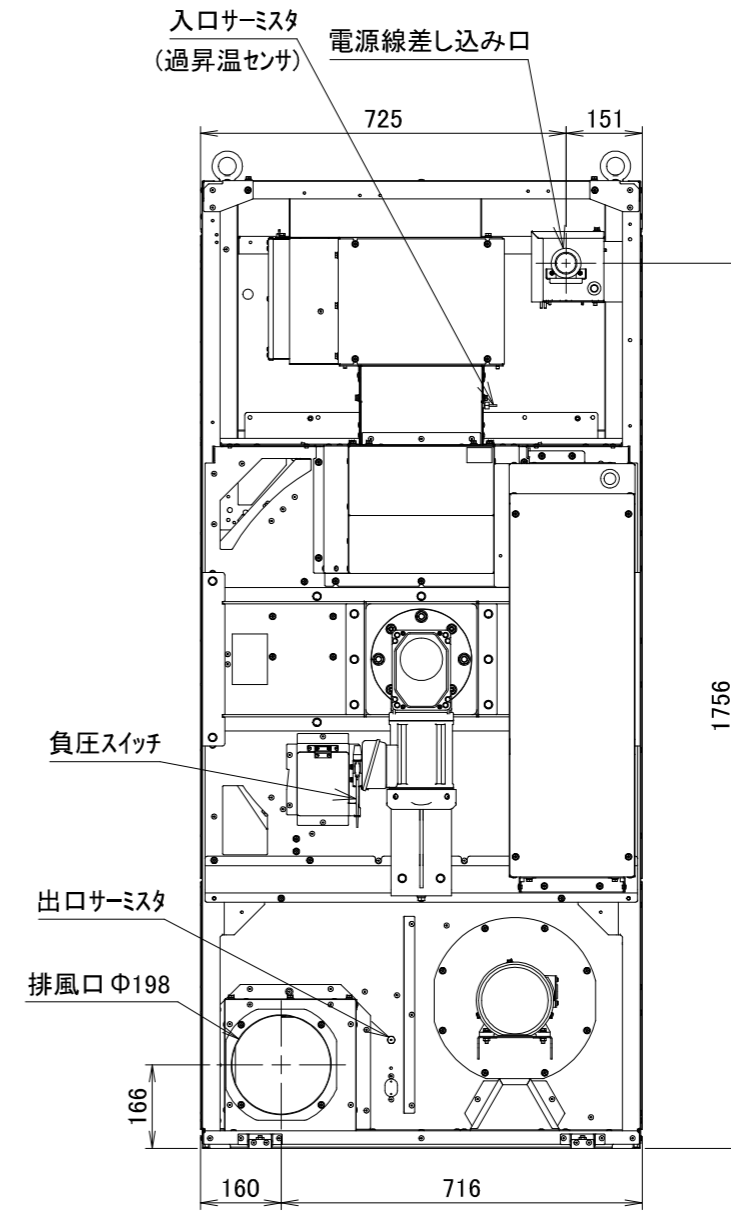
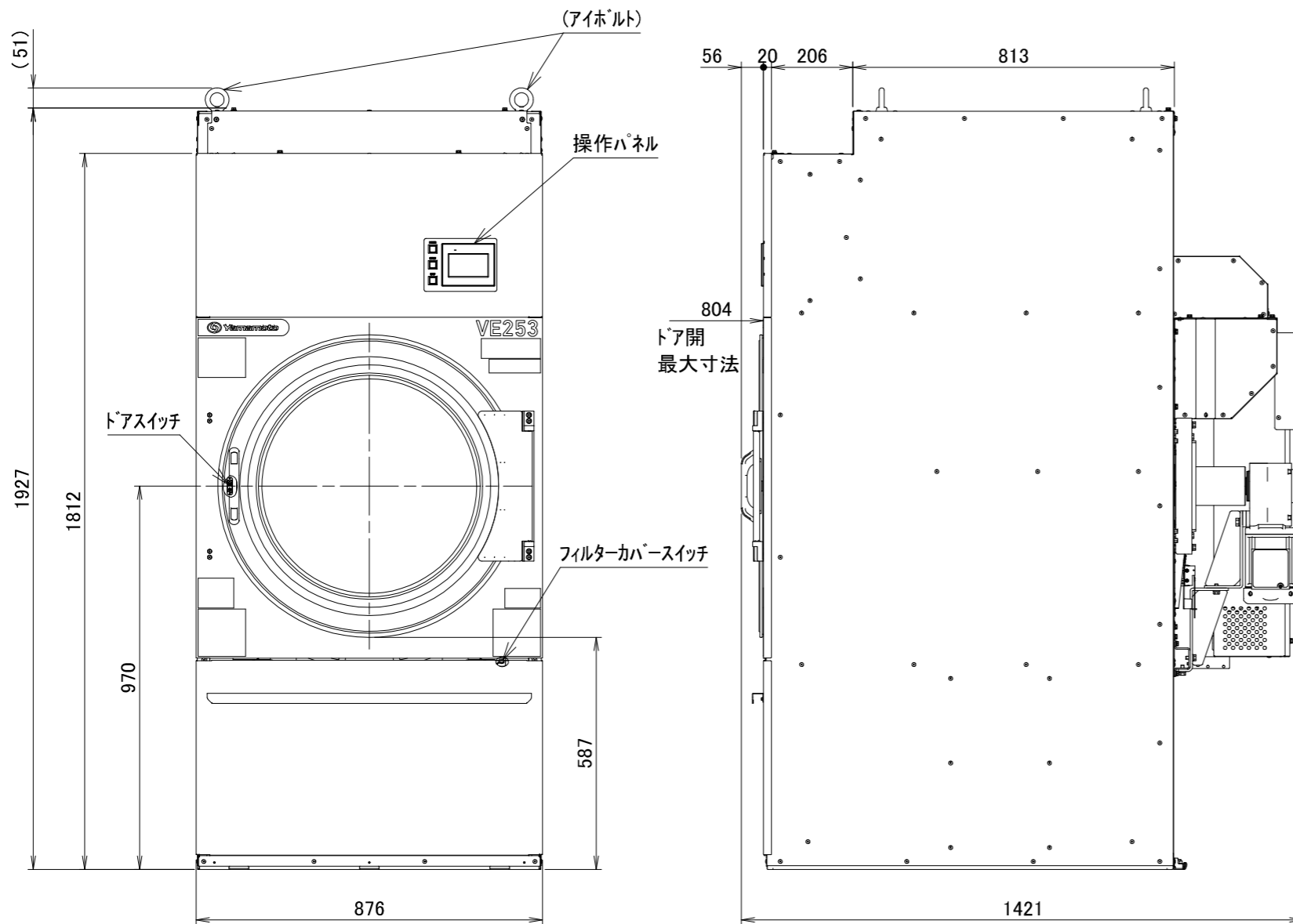
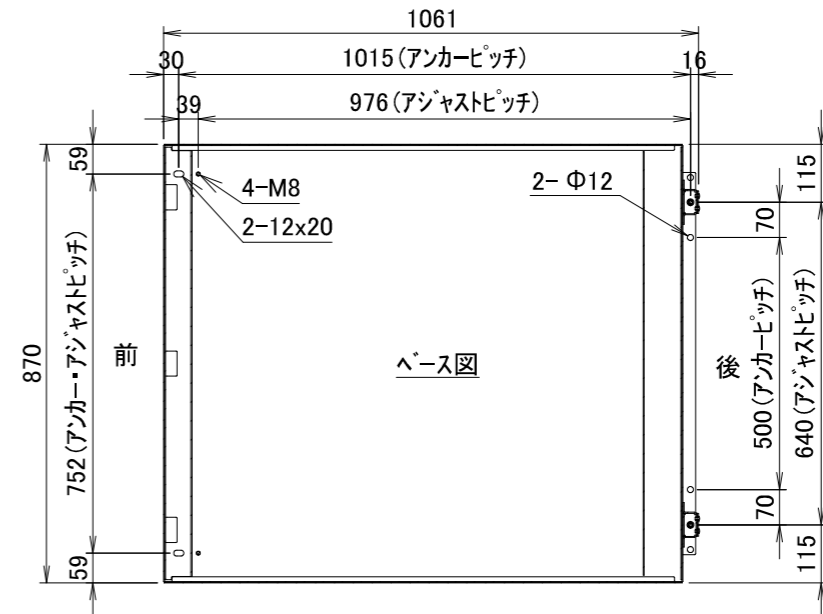


2026.03~

型式	VE253	ダクト径	φ 200mm
容量(JIMS)	25kg(20kg)	機械出口風量	19.9m ³ /min
ドラム寸法	φ 820×940mm	機械最大静圧	1.10kPa
ドラム回転数	41rpm	ダクト最終出口必要風量	16.9m ³ /min
定格電圧	三相 AC200V	全ダクト最大圧力損失	0.23kPa
ブレーカ容量	100A	機械最大寸法	間口876×奥行1421×高さ1927mm
定格消費電力	26.5kW	機械重量	370kg
駆動モータ	0.4kW	安全装置	ドアスイッチ、過昇温センサ 負圧スイッチ、フィルターカバースイッチ
ファンモータ	0.4kW 4P		
ヒータ容量	27.0kW		



VE253外観図