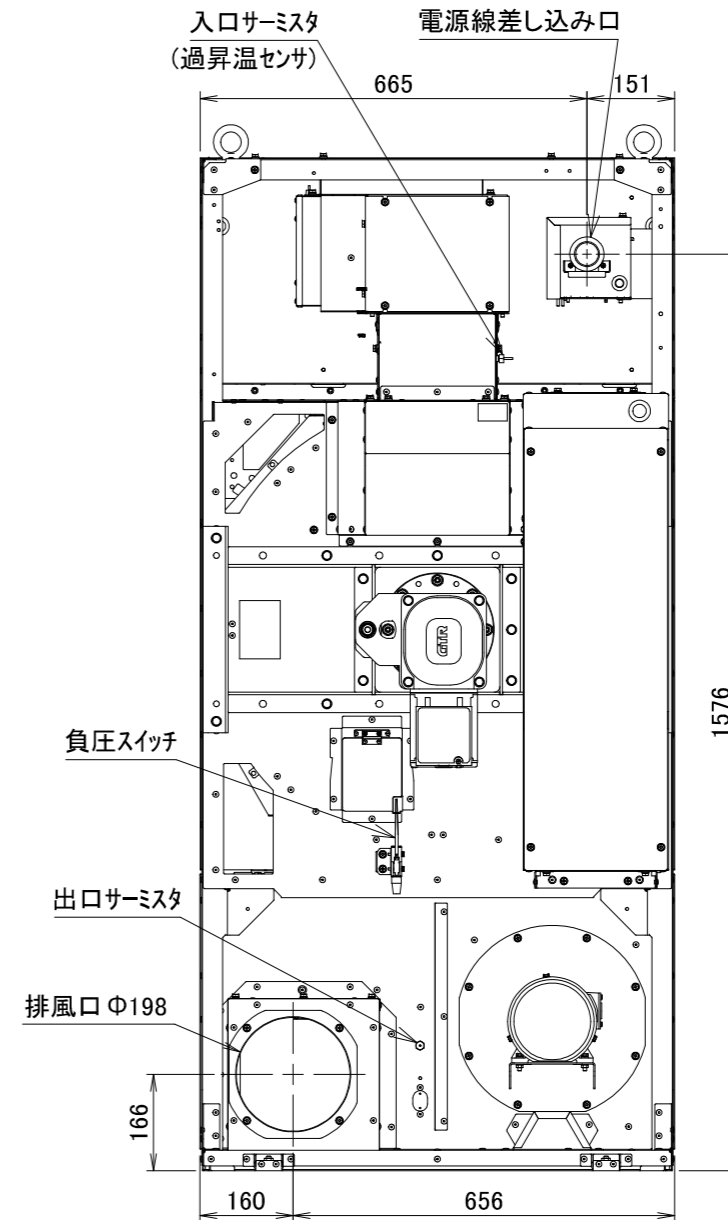
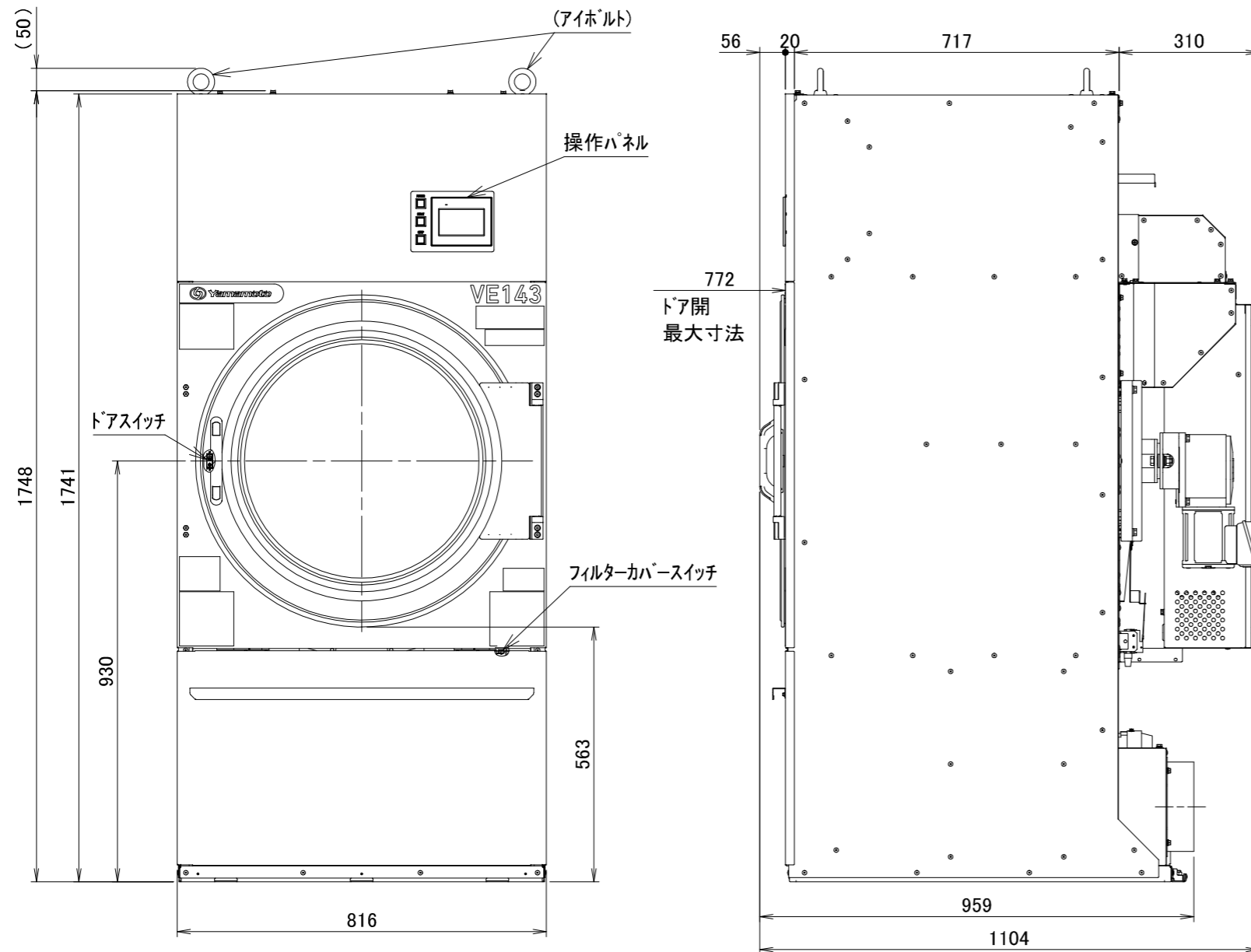
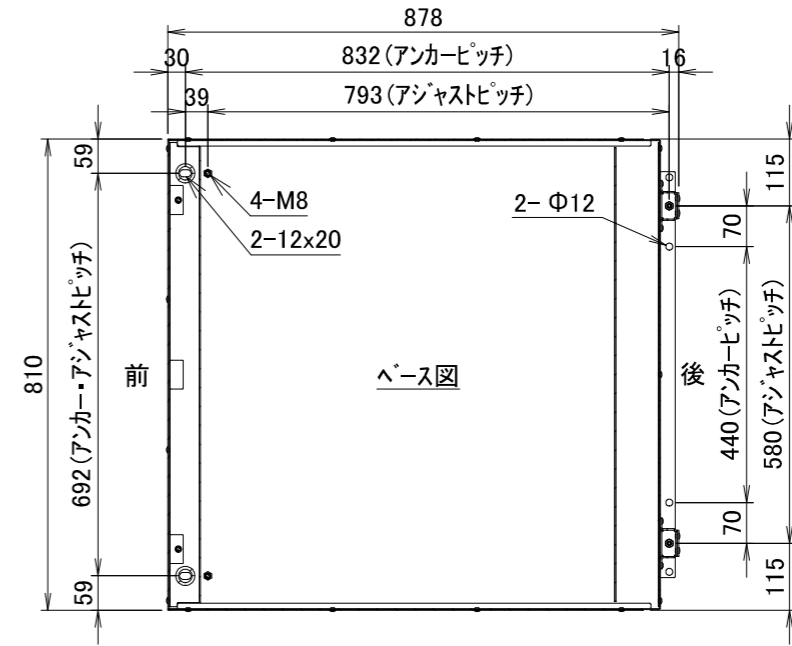


2026.03~

型式	VE143		
容量(JIMS)	14kg(11kg)	ダクト径	φ 200mm
ドラム寸法	φ 760 × 620mm	機械出口風量	14.7m ³ /min
ドラム回転数	44rpm	機械最大静圧	0.95kPa
定格電圧	三相 AC200V	ダクト最終出口必要風量	13.7m ³ /min
ブレーカ容量	60A	全ダクト最大圧力損失	0.13kPa
定格消費電力	15.7kW	機械最大寸法	間口816 × 奥行1104 × 高さ1748mm
駆動モータ	0.2kW	機械重量	275kg
ファンモータ	0.4kW 4P	安全装置	ドアスイッチ、過昇温センサ 負圧スイッチ、フィルターカバースイッチ
ヒータ容量	16.2kW		



VE143外観図