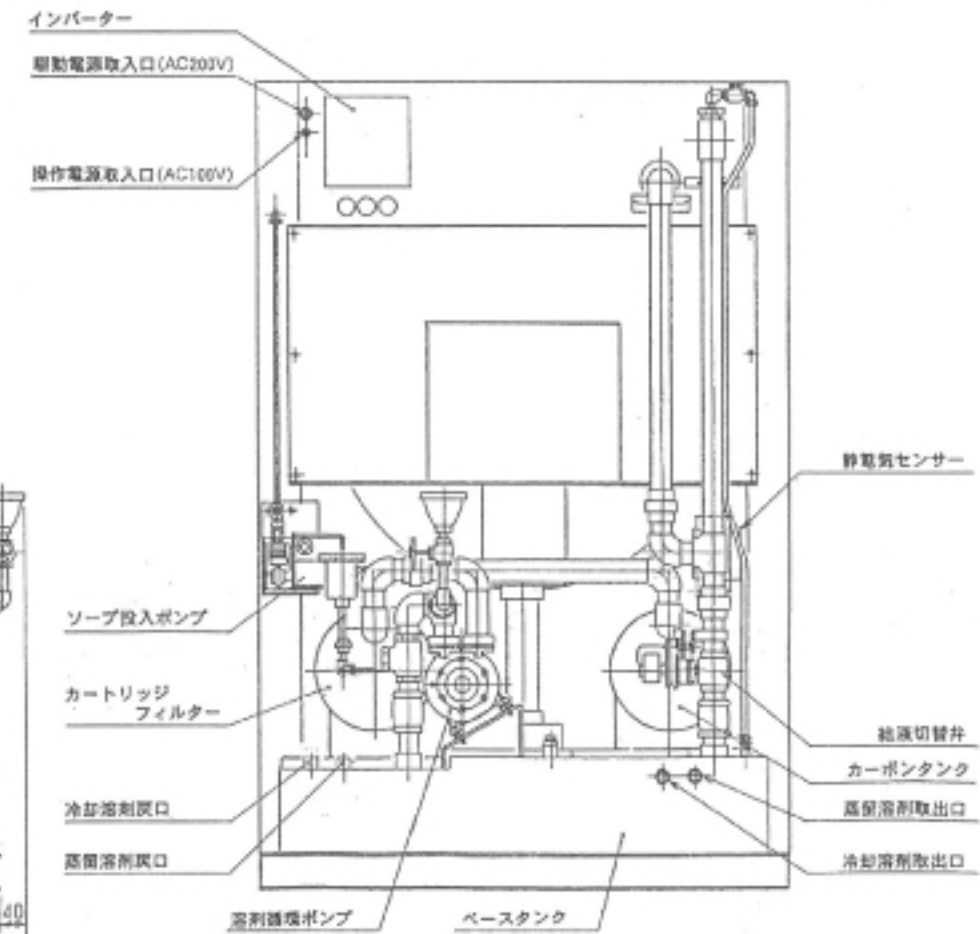
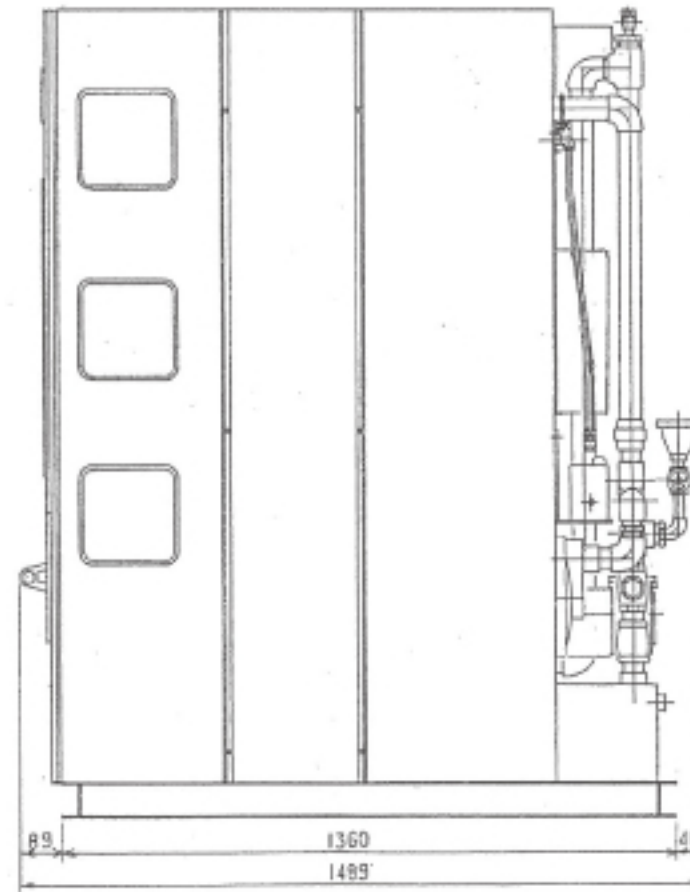
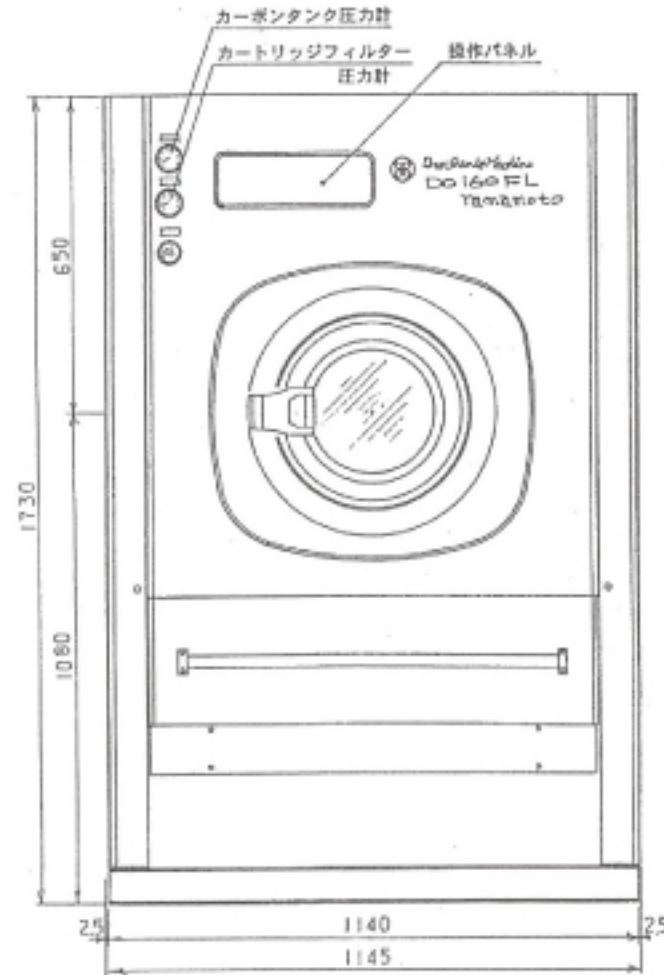
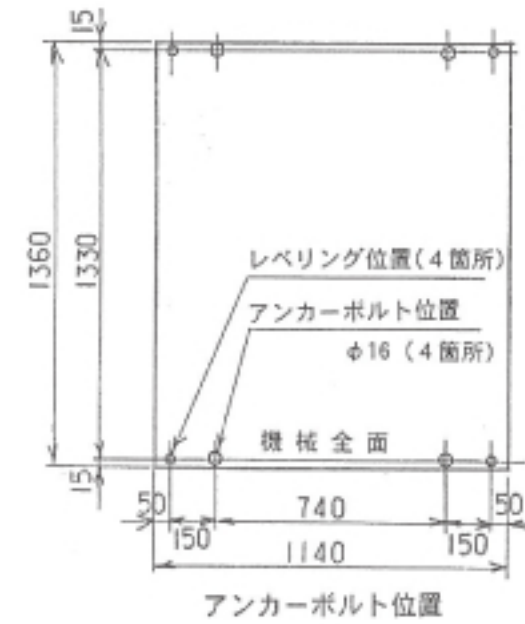


### 機械の主な仕様

機種		DO160FL(内圧式)	DO160FL(外圧式)
処理能力	処理量(JIMS)	16kg (14.5kg)	☐
使用溶剤	石油系クリーニング溶剤	JIS K2201-5	☐
機械最大寸法 (取外可能最小寸法)	開口×奥行×高さ	1145X1489X1730 mm (1145X1360X1730)	☐
懸架方式		スプリング吊り方式	☐
ドラム寸法	直径×奥行	762φ X585L mm	☐
ドラム回転数	洗浄回転	25.35 RPM	☐
	脱液回転	400.800 RPM	☐
ソープ投入	自動投入方式	投入量の設定可能	☐
	投入量	0~990cc 迄10cc単位で設定可能	☐
電源	電動機	AC 200V 三相 (40A)	☐
	制御回路	AC 100V 単相 (10A)	☐
電動機	洗浄、バランス、排水ポンプ	2.2kw 6P(ゴールドモーター) 0.75kw 2P	☐
フィルター	カートリッジ方式	330φ X470LX2本 内圧式エレメント	☐
カーボンタンク	粒状カーボン	30L	☐
溶剤循環ポンプ		カスケードポンプ(40A)	☐
溶剤容量	ベースタンク	330 ℓ	☐
切回の溶剤投入量		550 ℓ	☐



DO160FL 外観図