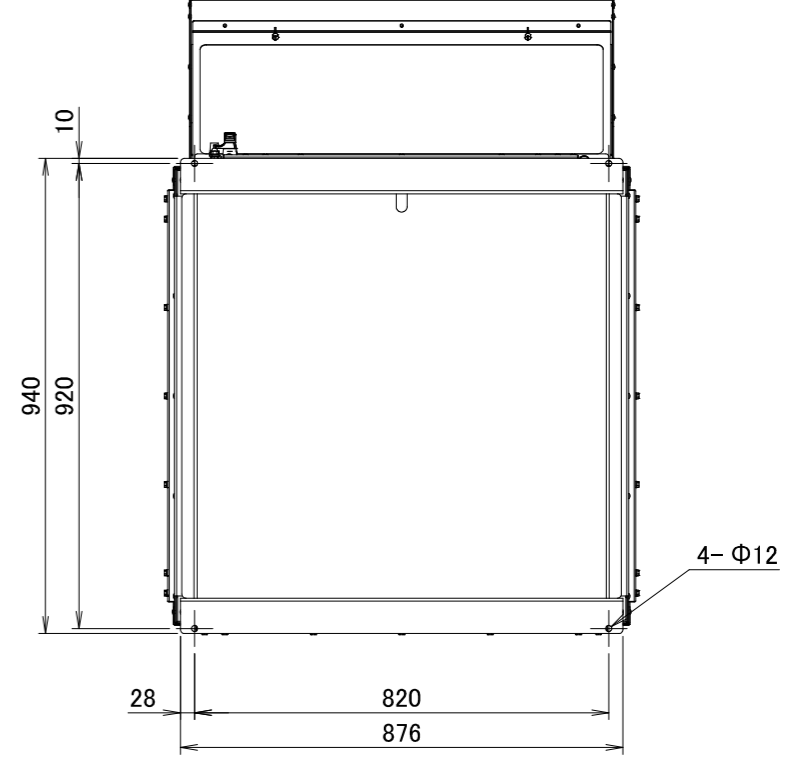
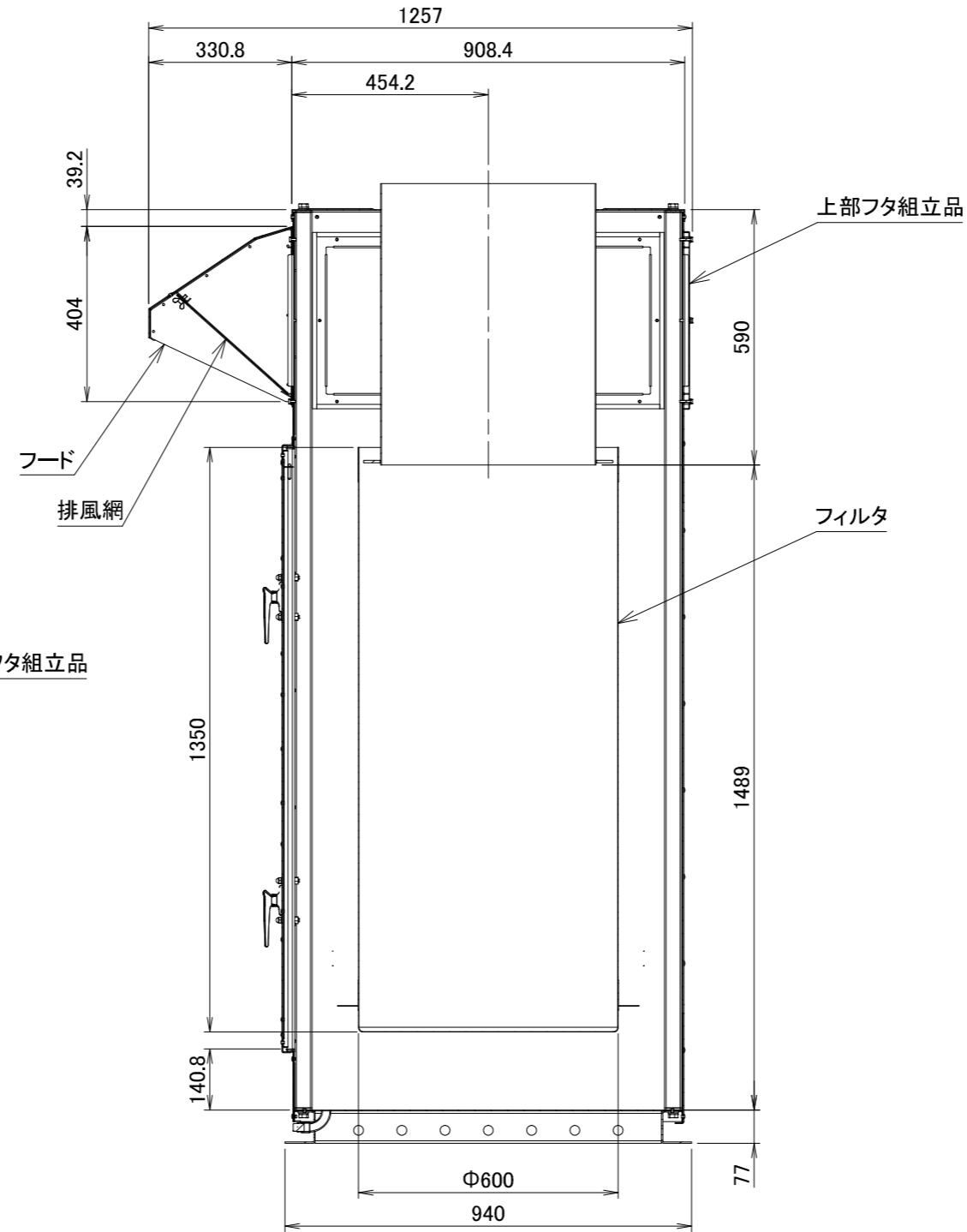
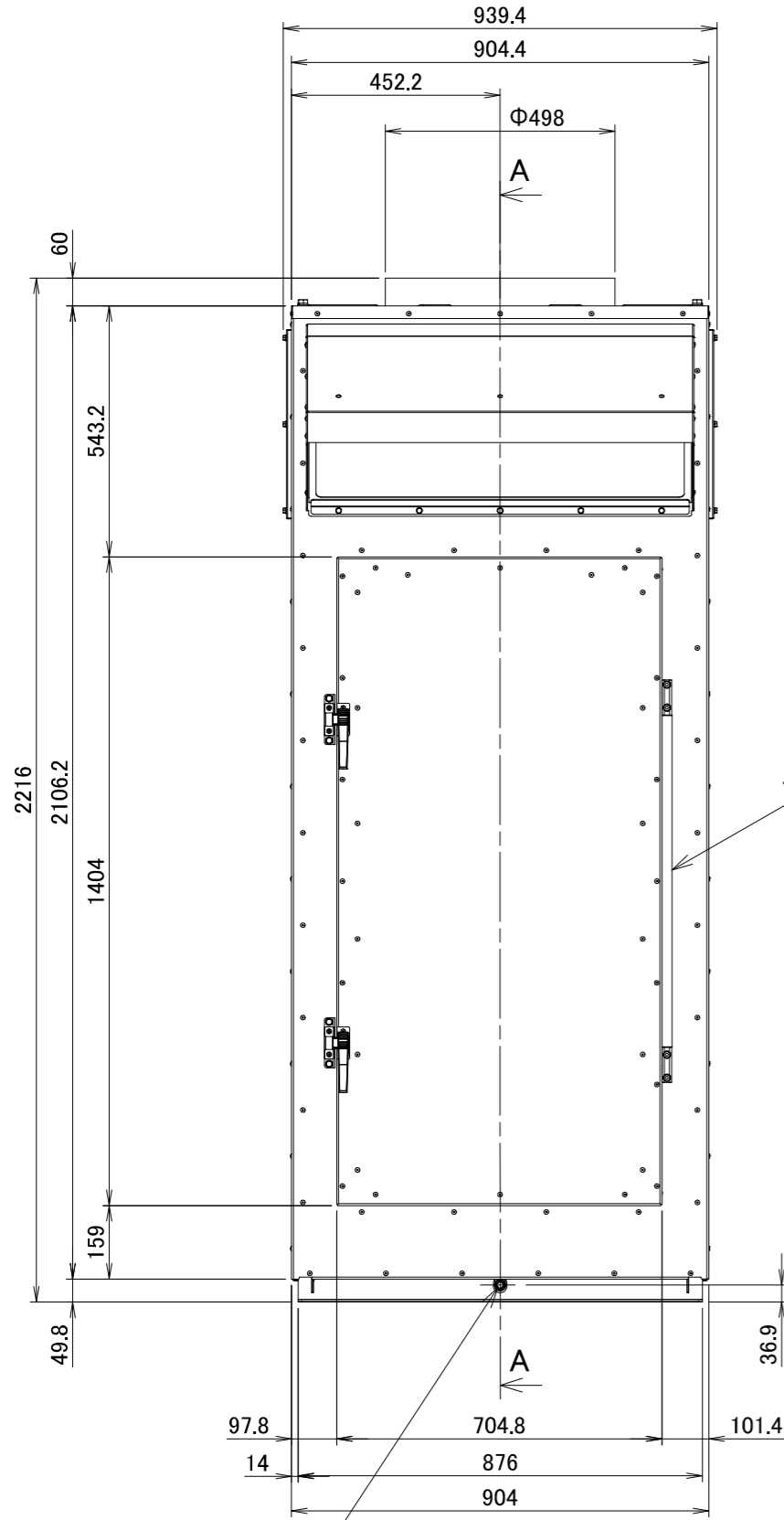


配布先	図
寸切	-
資切	-
シャ	-
タレ	-
パイ	-
プレ	-
レーザ	-
曲	-
スピ	-
ガス切	-
ロール	-
機械	-
製缶	-
特機	-
1機	-
2機	-
3機	-

電気	-
資材	-
木型	-
外注	-
メッキ	-
塗外	-
控え	-
合計	-



断面 A-A

ベース図

15Aプラグ

材質	1AFXBC0000	LC1701 総組立図	1	-	232.73
品番・図番		部品名称	個数	摘要	重量
設計・製図	9 - - 4 - -		三角法	図番	ロットNo.
teraoka	8 - - 3 - -		尺度	1AFXBC0000	(1/1)
2023/10/14	7 - - 2 - -		1:15		
	6 - - 1 - -			機種番号	ロットNo.
	5 - - 0 - -	2023/10/14 teraoka		LC1701	-
機種名	集塵機		部分名	-	-