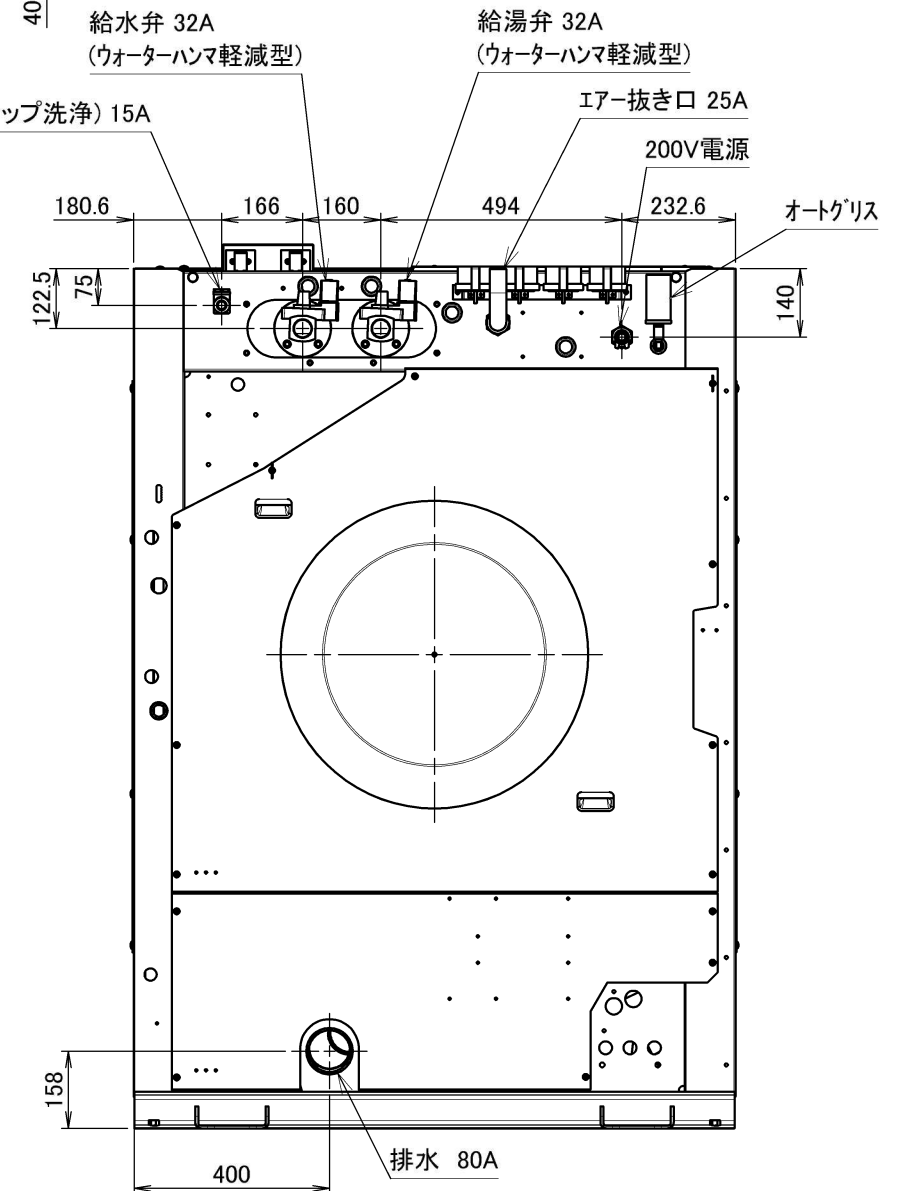
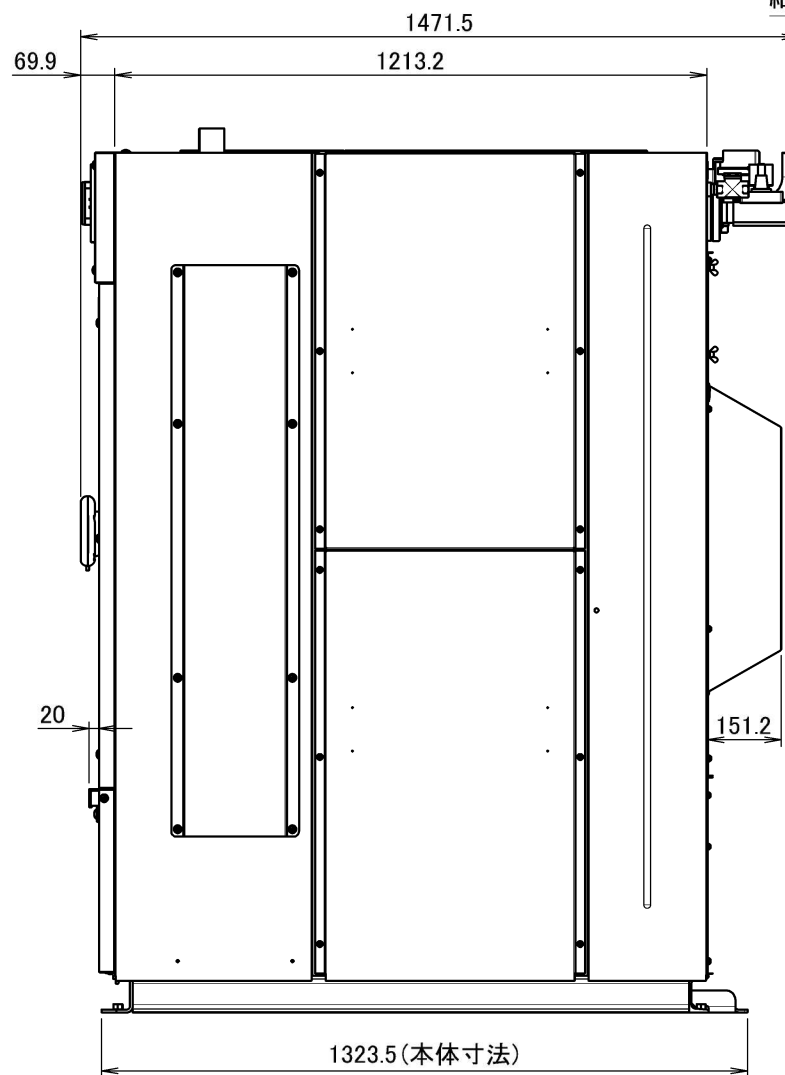
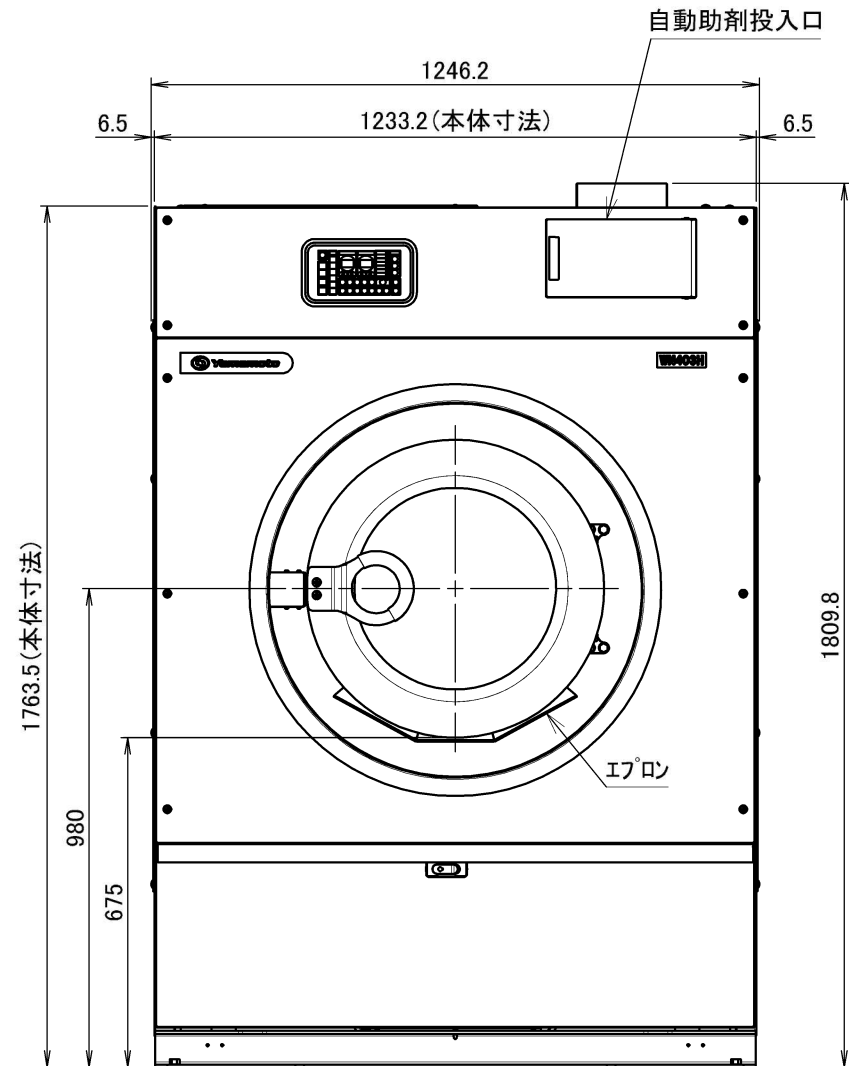
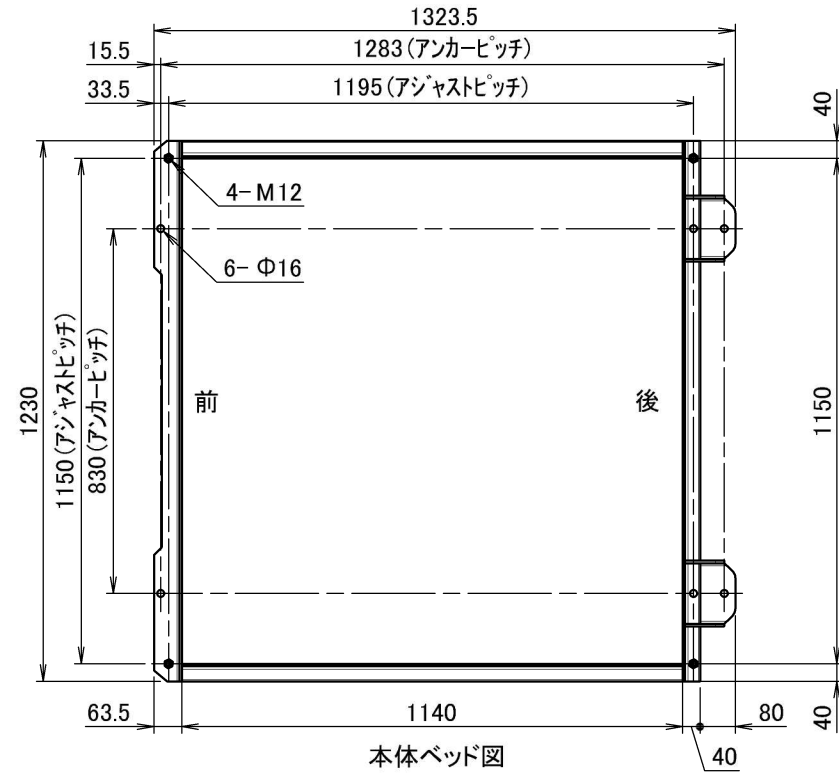


主な仕様

機種		WN403H
処理能力	1ワッシャー当たりの処理量	40Kg
ドラム寸法	直径×奥行	φ965×592mm
	洗浄回転	20・38rpm
ドラム回転数	脱水回転	375・750rpm
	間口×奥行×高さ	1247×1472×1810
電源		AC 三相 200V
電動機	洗浄・バランス・脱水	5.5Kw 6P(インバータ駆動方式)
配管口径	給水・給湯	32A
	排水	80A
	カップ洗浄	15A
洗浄水位		低水位 76 ^{1/2} 中水位 136 ^{1/2} 高水位 204 ^{1/2}



WN403H 外観図