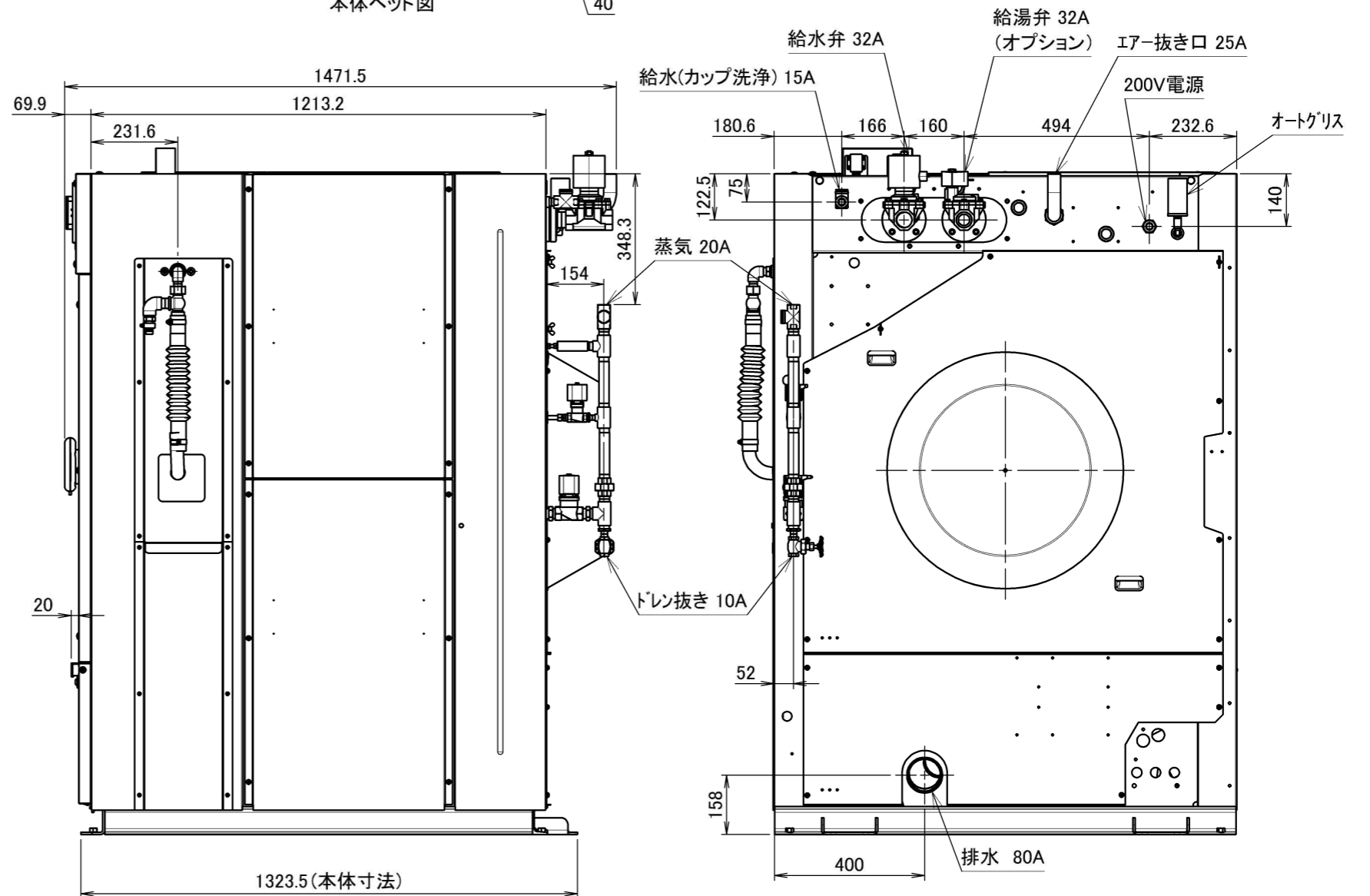
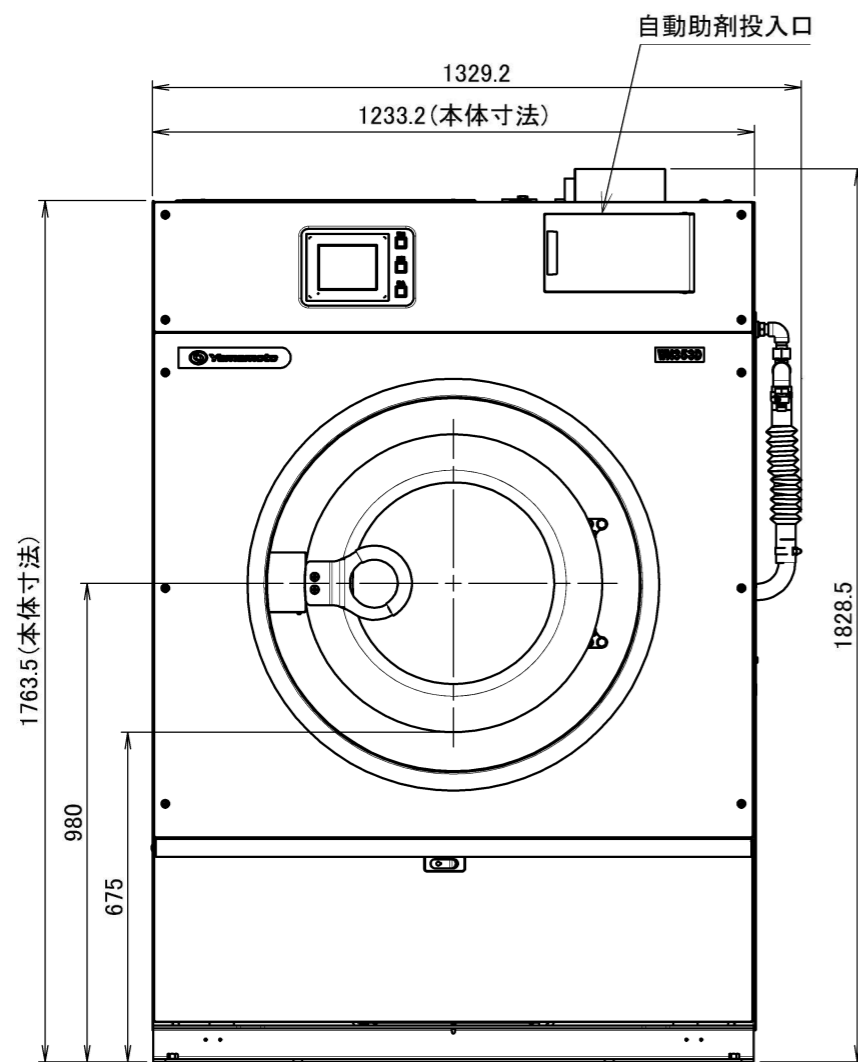
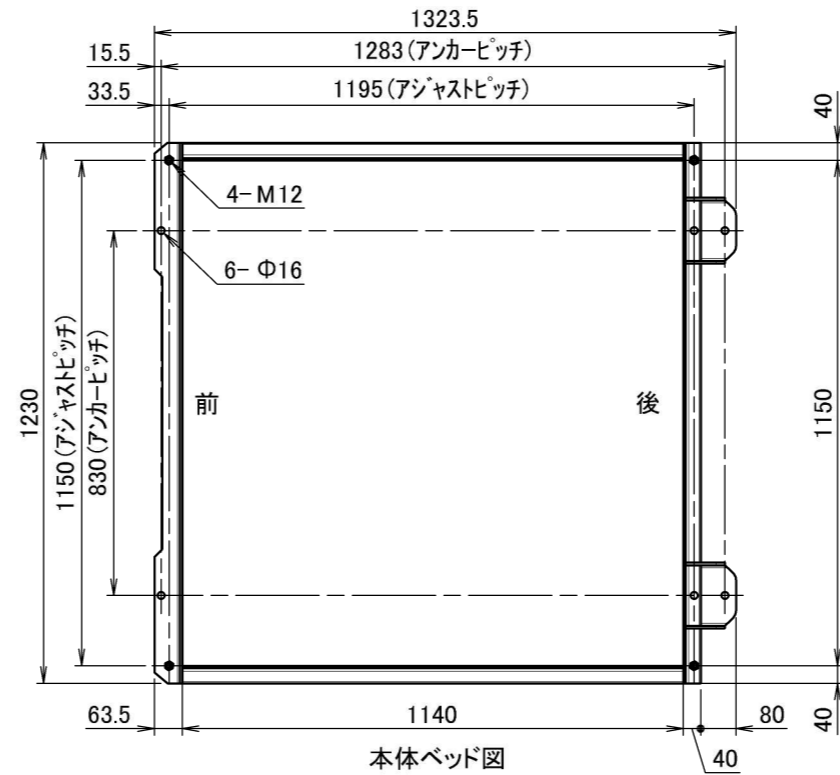


主な仕様

機種		WN353D
処理能力	17ツッシャー当たりの処理量(JIMS)	35Kg(32kg)
ドラム寸法	直径×奥行	φ965×592mm
	洗浄回転	20~50rpm
ドラム回転数	脱水回転	100~750rpm
	間口×奥行×高さ	1330×1472×1829
機械寸法		
電源		AC 三相 200V
電動機	洗浄・バランス・脱水	5.5Kw 6P(インバータ駆動方式)
配管口径	給水・給湯	32A
	排水	80A
	蒸気	20A
	カップ洗浄	15A



WN353D 外観図