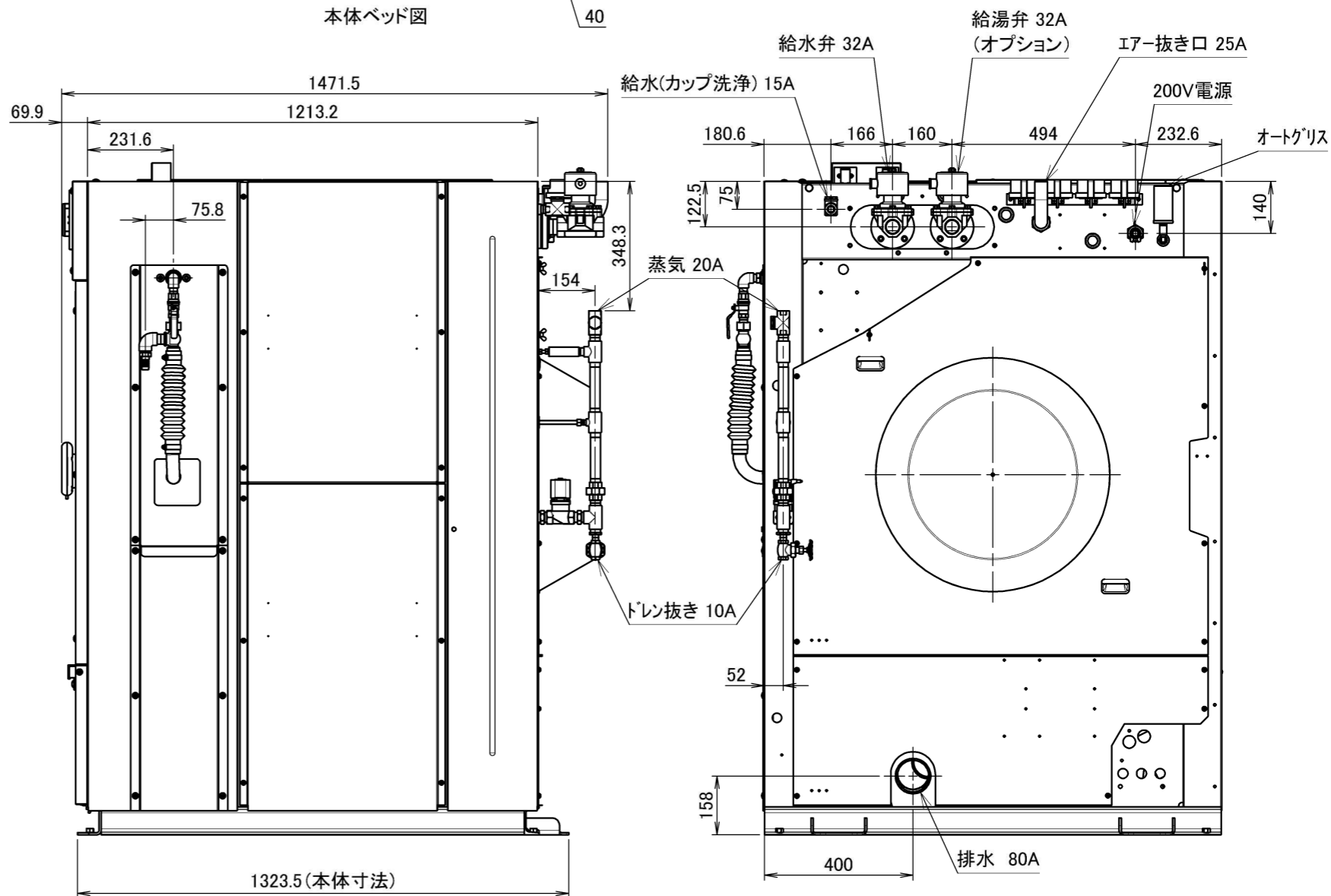
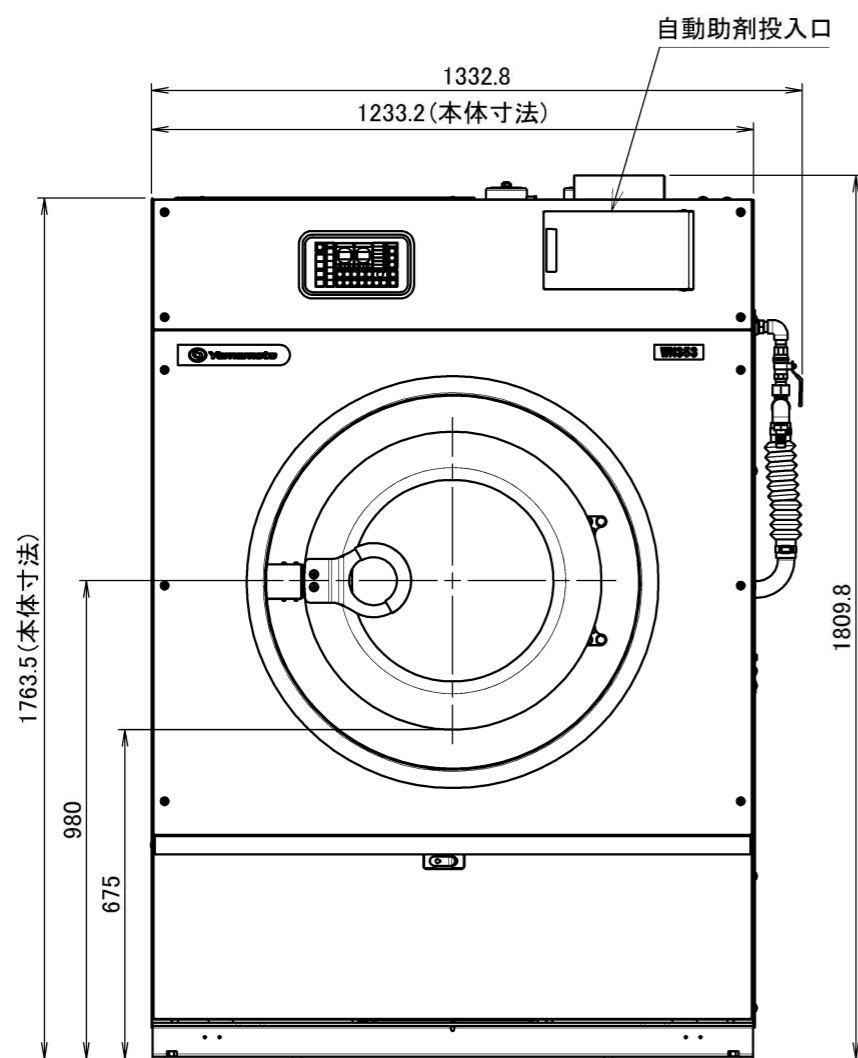
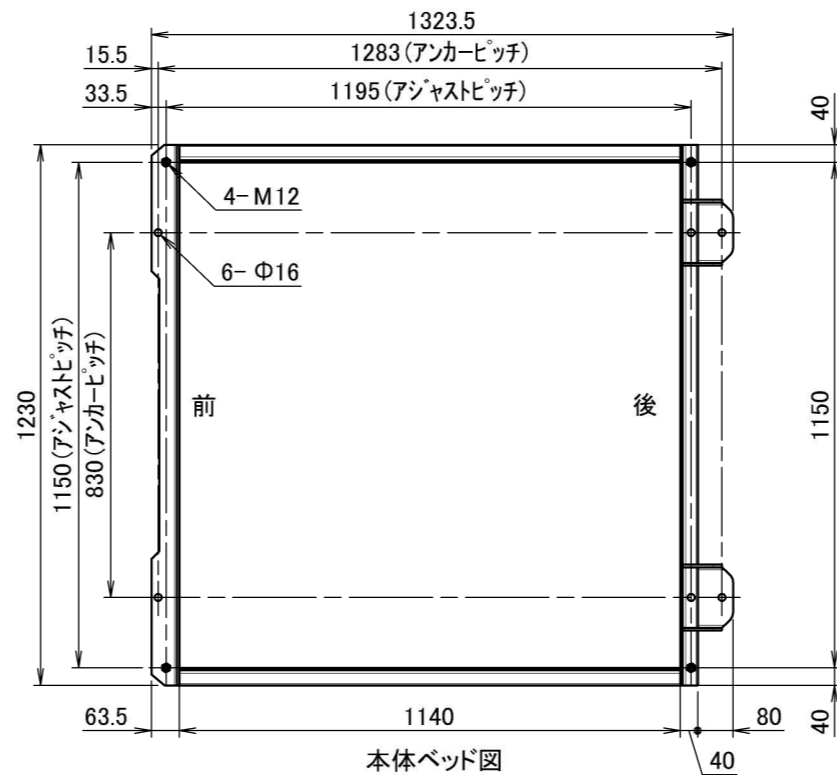


主な仕様

機種		WN353
処理能力	17ツジャー当たりの処理量(JIMS)	35Kg(32kg)
ドラム寸法	直径×奥行	φ965×592mm
	洗浄回転	20・38rpm
ドラム回転数	脱水回転	375・750rpm
	間口×奥行×高さ	1333×1472×1810
電源		AC 三相 200V
電動機	洗浄・バランス・脱水	5.5Kw 6P(インバータ駆動方式)
配管口径	給水・給湯	32A
	排水	80A
	蒸気	20A
	カップ洗浄	15A
洗浄水位		低水位 76 $\frac{1}{2}$ 中水位 136 $\frac{1}{2}$ 高水位 204 $\frac{1}{2}$



WN353 外観図