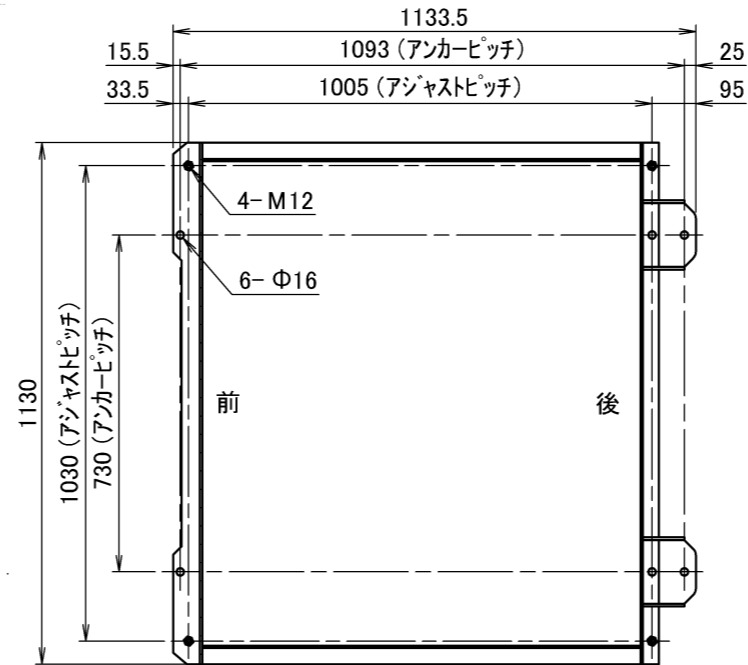
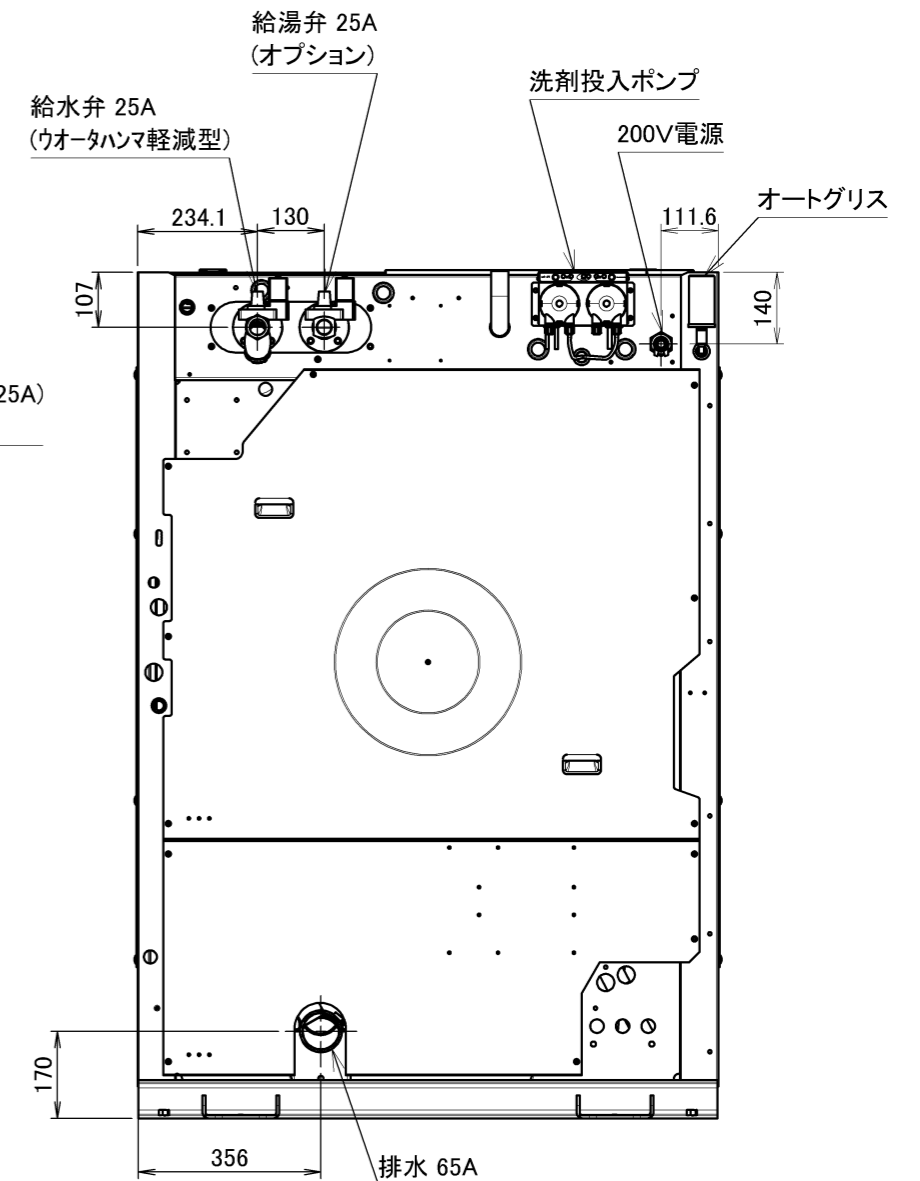
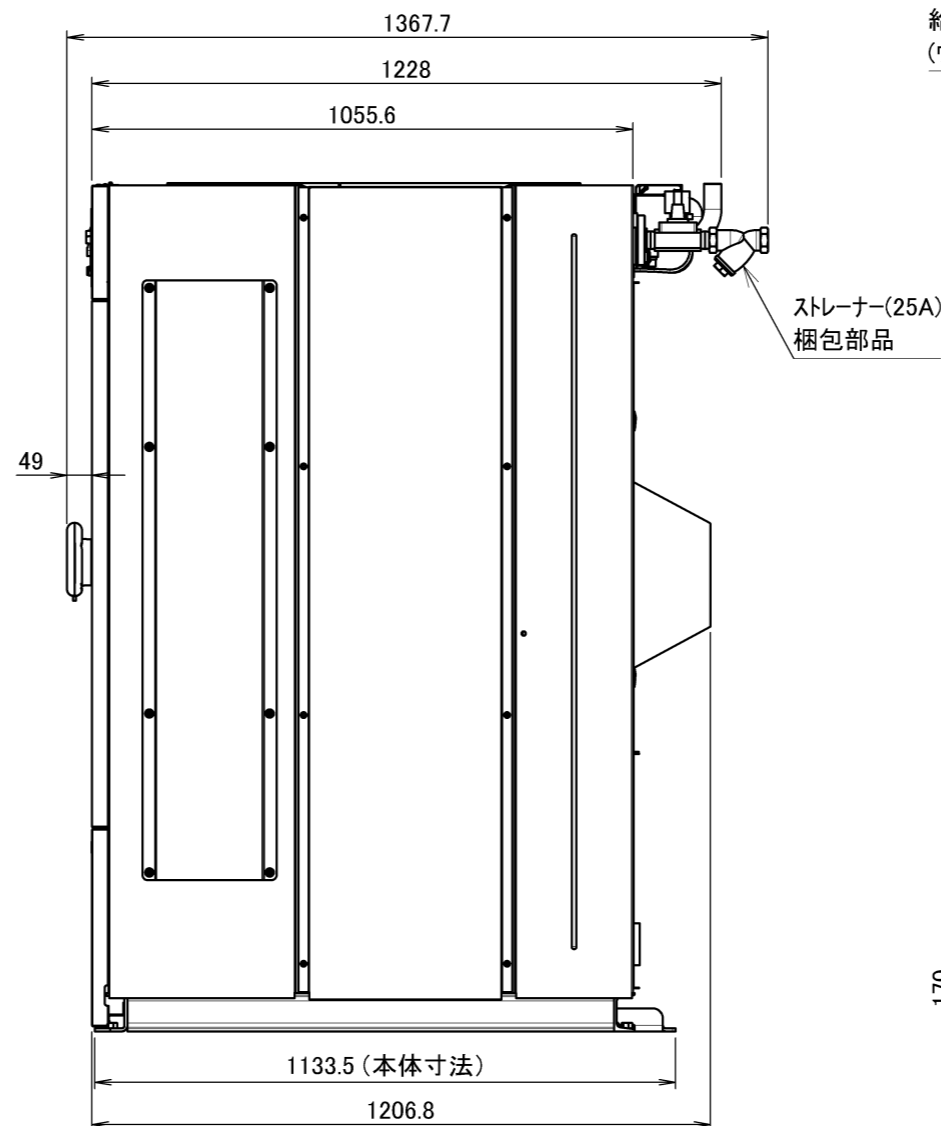
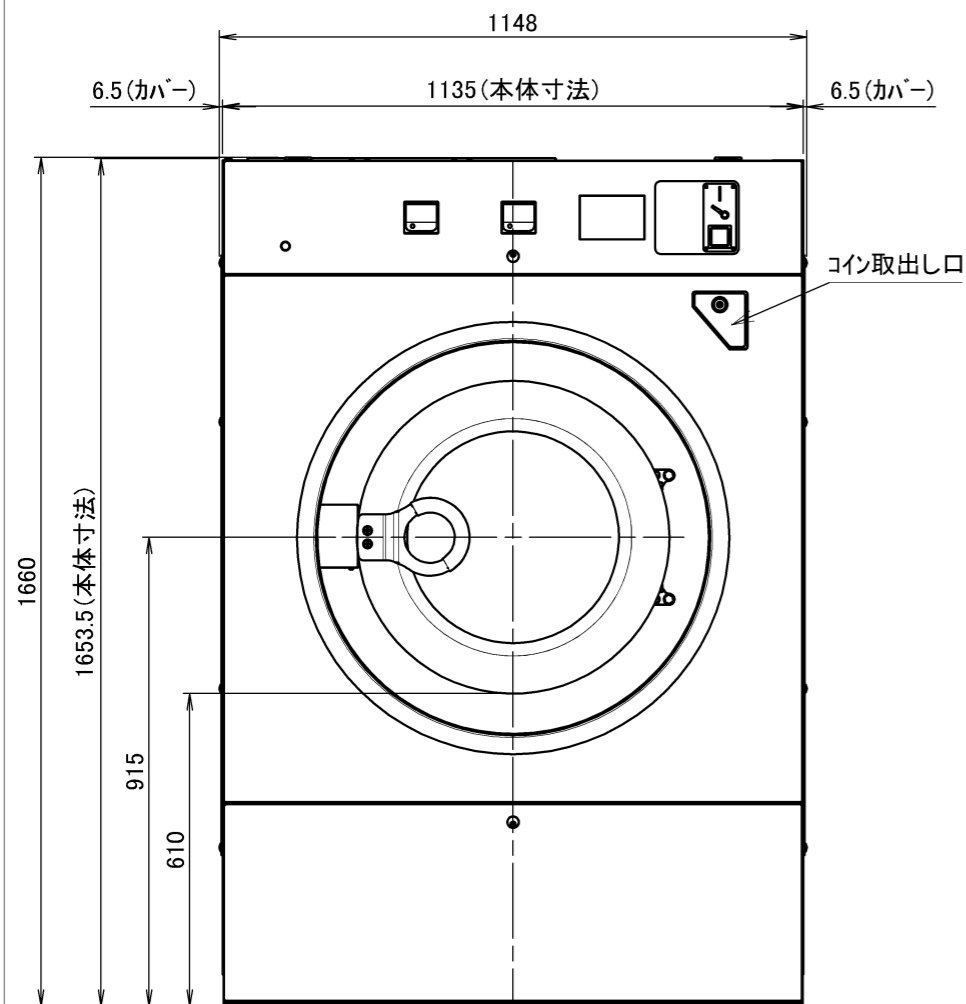


### 主な仕様

機種	WN282CS	
容量	1ワッシャー当たりの容量	28kg
ドラム寸法	直径×奥行	φ890×461mm
	洗浄回転	40rpm
ドラム回転数	脱水回転	800rpm
	間口×奥行×高さ	1135×1368×1660
機械寸法	間口×奥行×高さ	1135×1368×1660
電源	AC 三相 200V	
電動機	洗浄・バランス・脱水	3.7Kw 6P
配管口径	給水・給湯	25A
	排水	65A



本体ベッド図



## WN282CS外観図