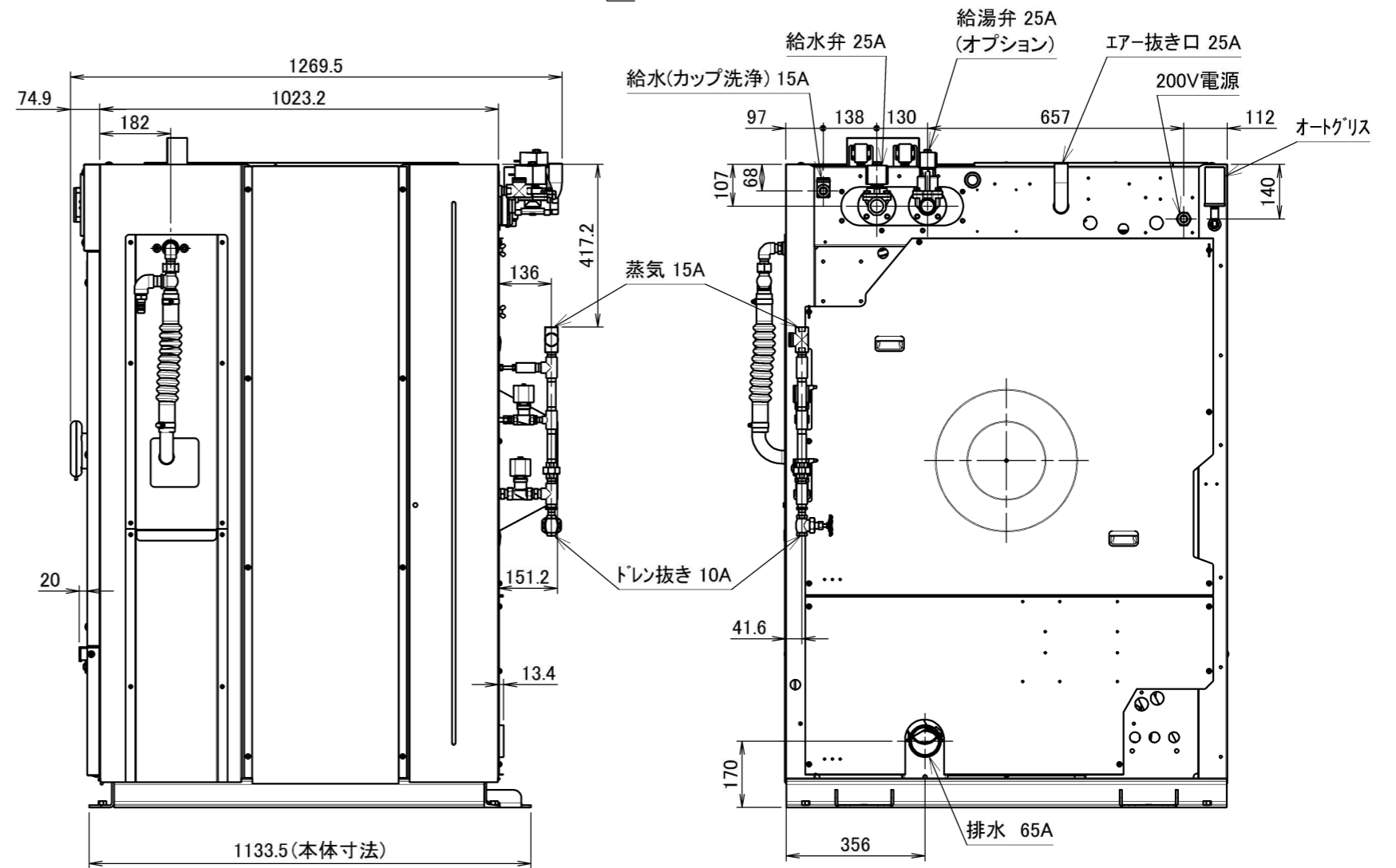
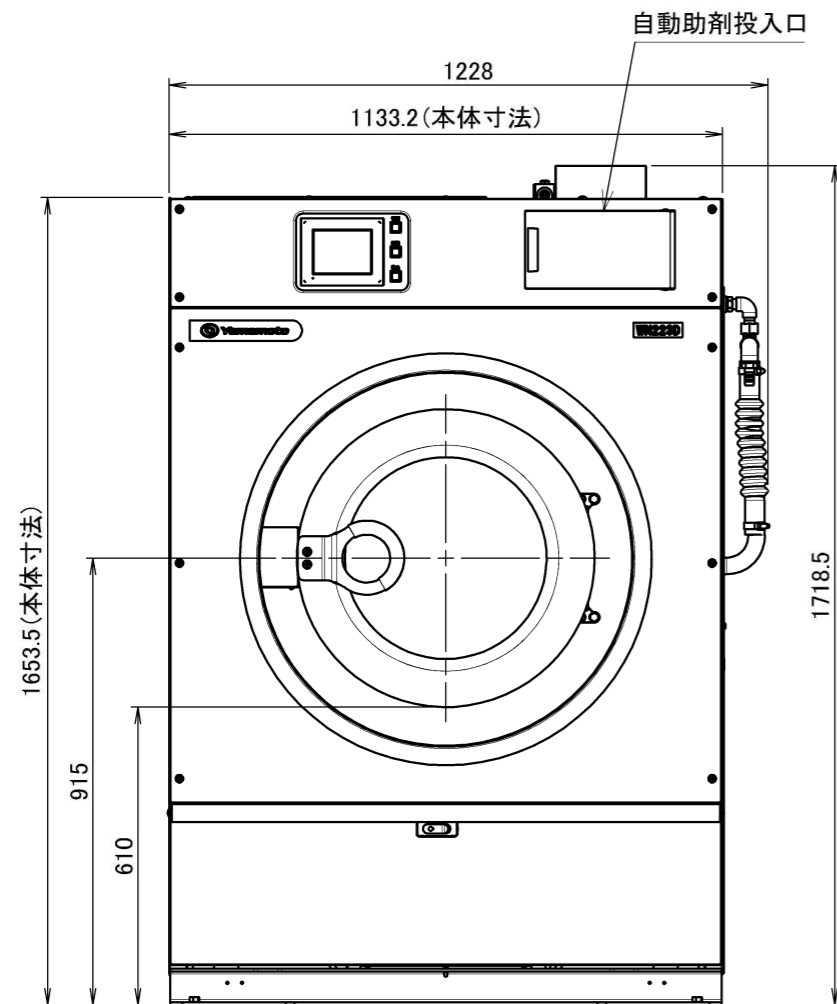
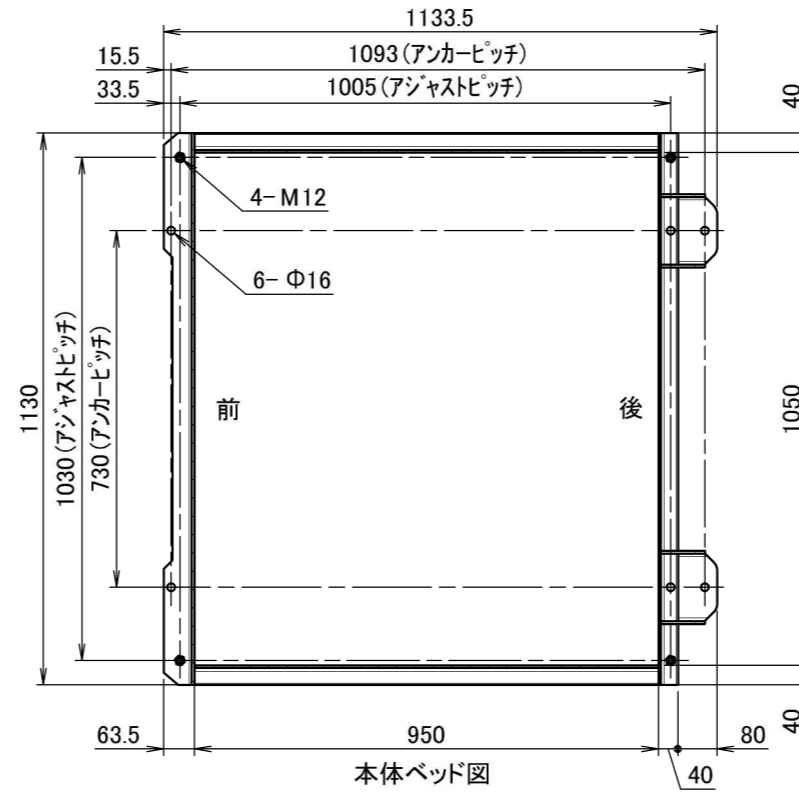


主な仕様

機種		WN223D
処理能力	1ワッシャー当たりの処理量(JIMS)	22Kg(20.5kg)
ドラム寸法	直径×奥行	φ890×461mm
	洗浄回転	20~50rpm
ドラム回転数	脱水回転	100~800rpm
	間口×奥行×高さ	1228×1270×1719
電源		AC 三相 200V
電動機	洗浄・バランス・脱水	3.7Kw 6P(インバータ駆動方式)
配管口径	給水・給湯	25A
	排水	65A
	蒸気	15A
	カップ洗浄	15A



WN223D 外観図