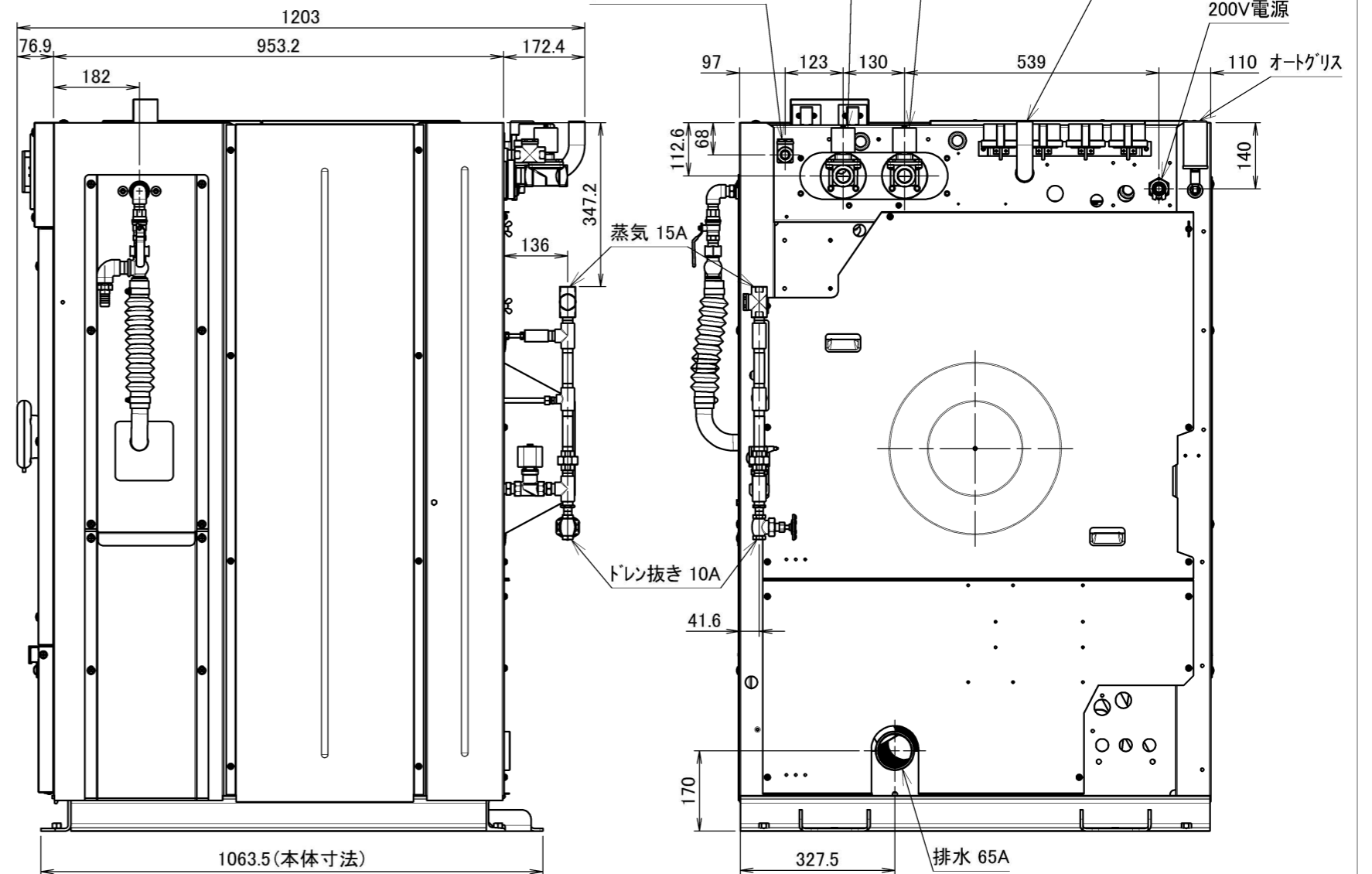
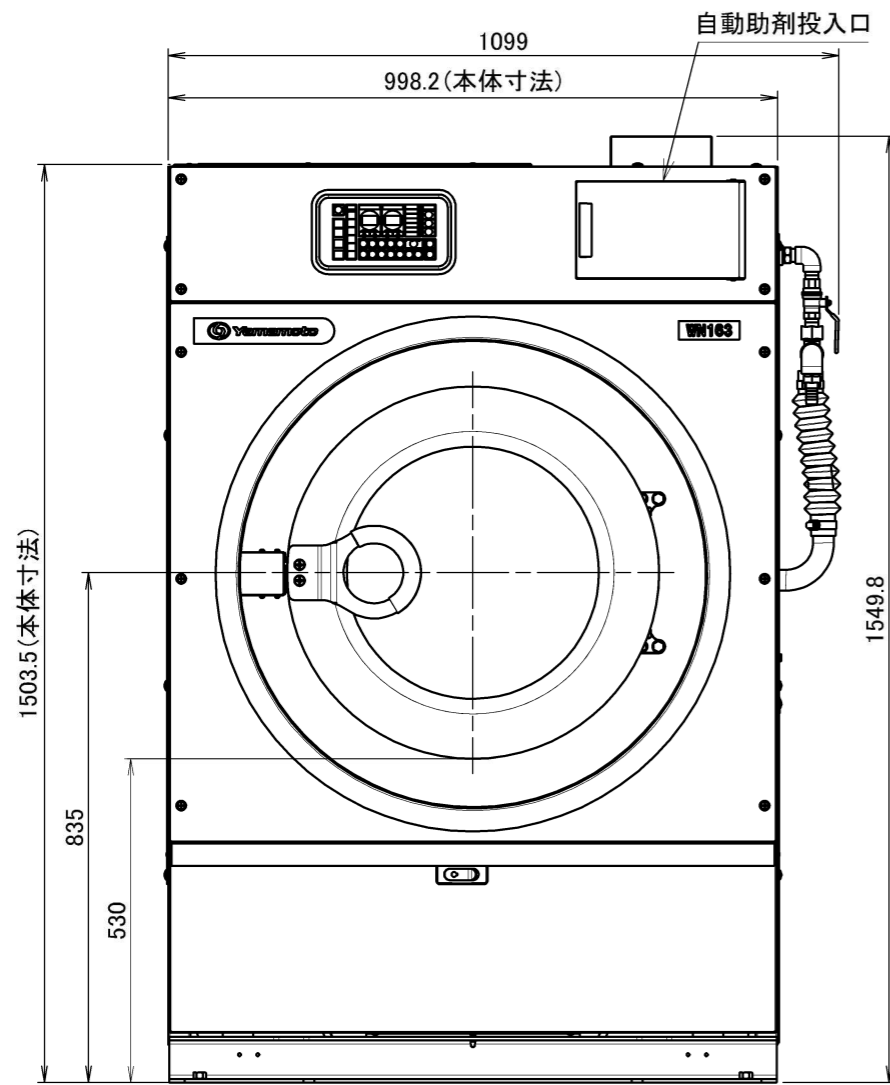
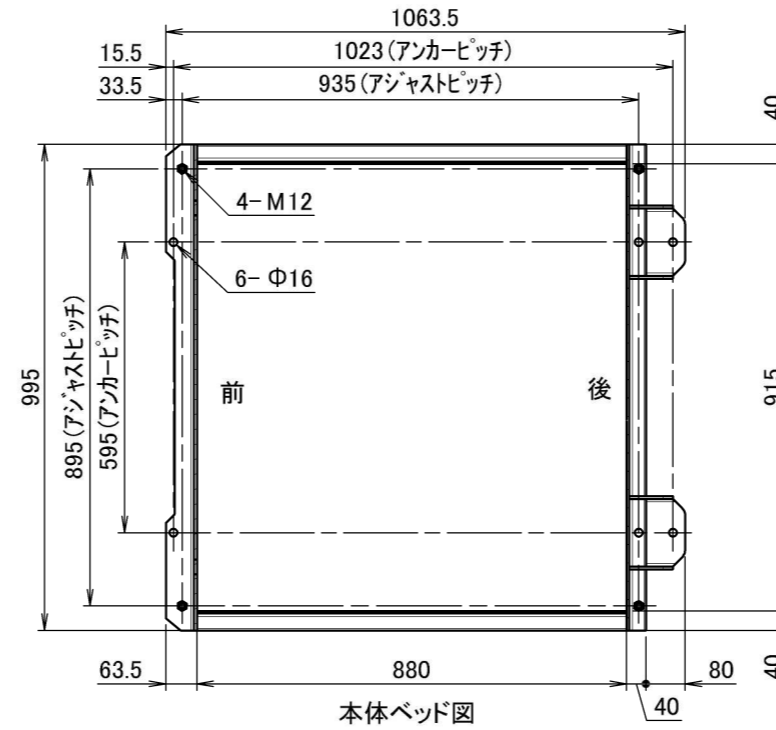


### 主な仕様

機種		WN163
処理能力	17ツッシャー当たりの処理量(JIMS)	16Kg(15kg)
ドラム寸法	直径×奥行	φ762×486mm
ドラム回転数	洗浄回転	22・40rpm
	脱水回転	440・880rpm
機械寸法	間口×奥行×高さ	1099×1203×1550
電源		AC 三相 200V
電動機	洗浄・バランス・脱水	3.7Kw 4P(インバータ駆動方式)
配管口径	給水・給湯	25A
	排水	65A
	蒸気	15A
	カップ洗浄	15A
洗浄水位		低水位 41 <sup>1/2</sup> 中水位 71 <sup>1/2</sup> 高水位 109 <sup>1/2</sup>



## WN163 外観図