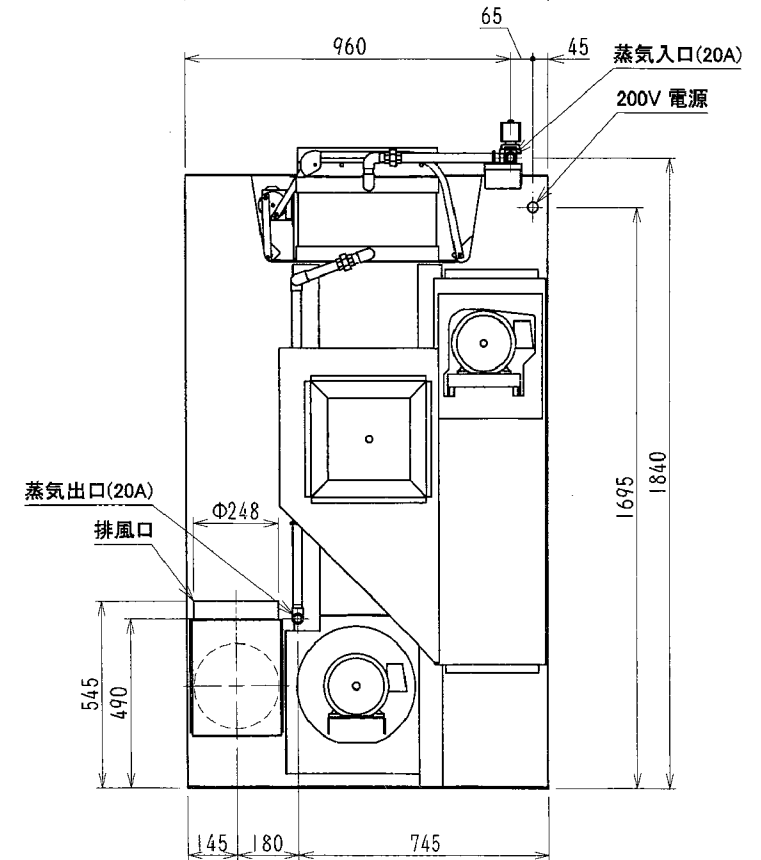
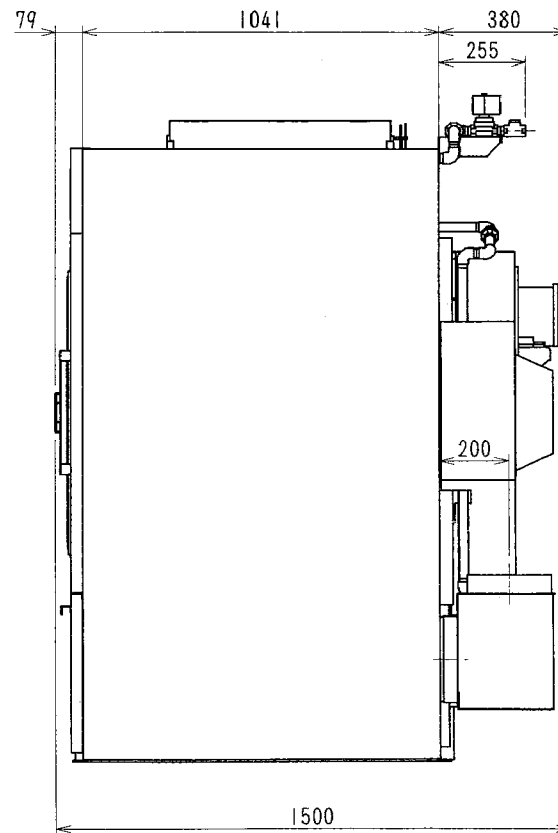
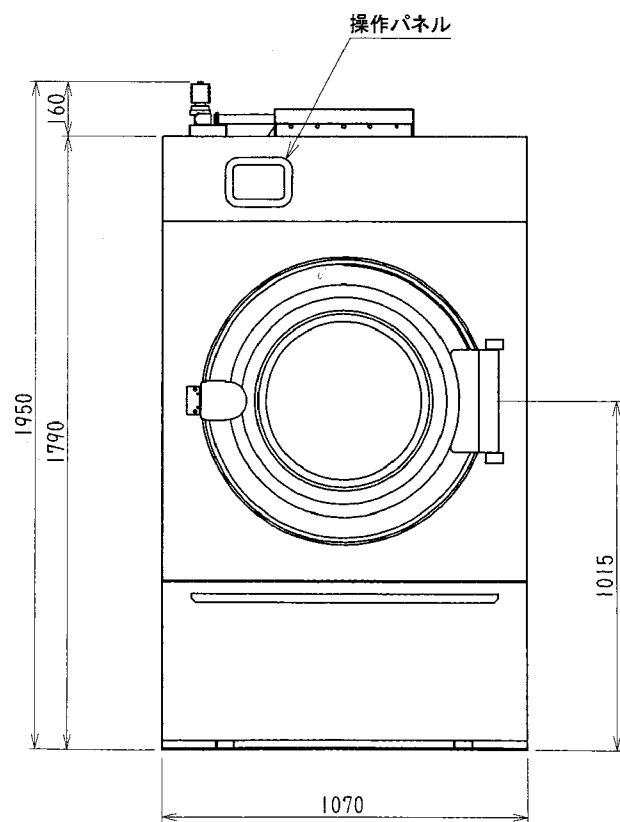
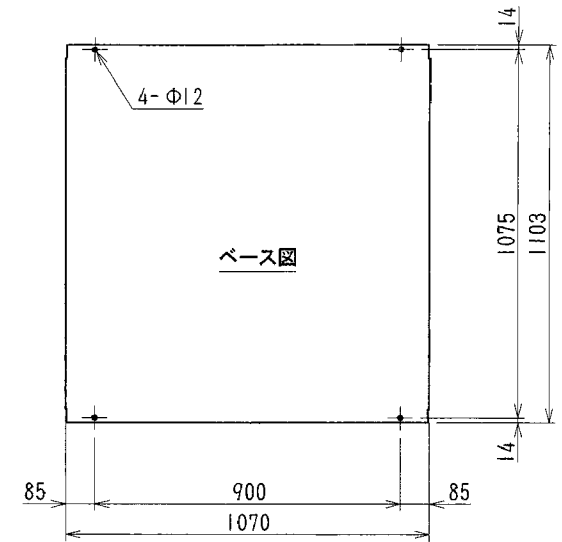


型式	VS300			
標準負荷量(JIMS)	30(30.0)	kg	電動機	
最大機械寸法	間口1070×奥行1500×高さ1950	mm	電源	
機械重量	500	kg	駆動モーター	
操作回路	シーケンサ制御		プロアモーター	
温度制御	サーミスタ制御		配管径	
温度制御範囲	室温~120℃		標準供給圧	
バスケット	寸法	1000Φ×955	mm	蒸気
	形式	外周穴あきバスケット		配管径
	駆動方法	プーリー減速		標準供給圧
	回転数	33	rpm	蒸気消費量
			安全装置	ドアスイッチ
			ダクト径	250Φ
			機械ダクト出口風量	32(50Hz) m ³ /min
				38(60Hz) m ³ /min



VS300 外観図