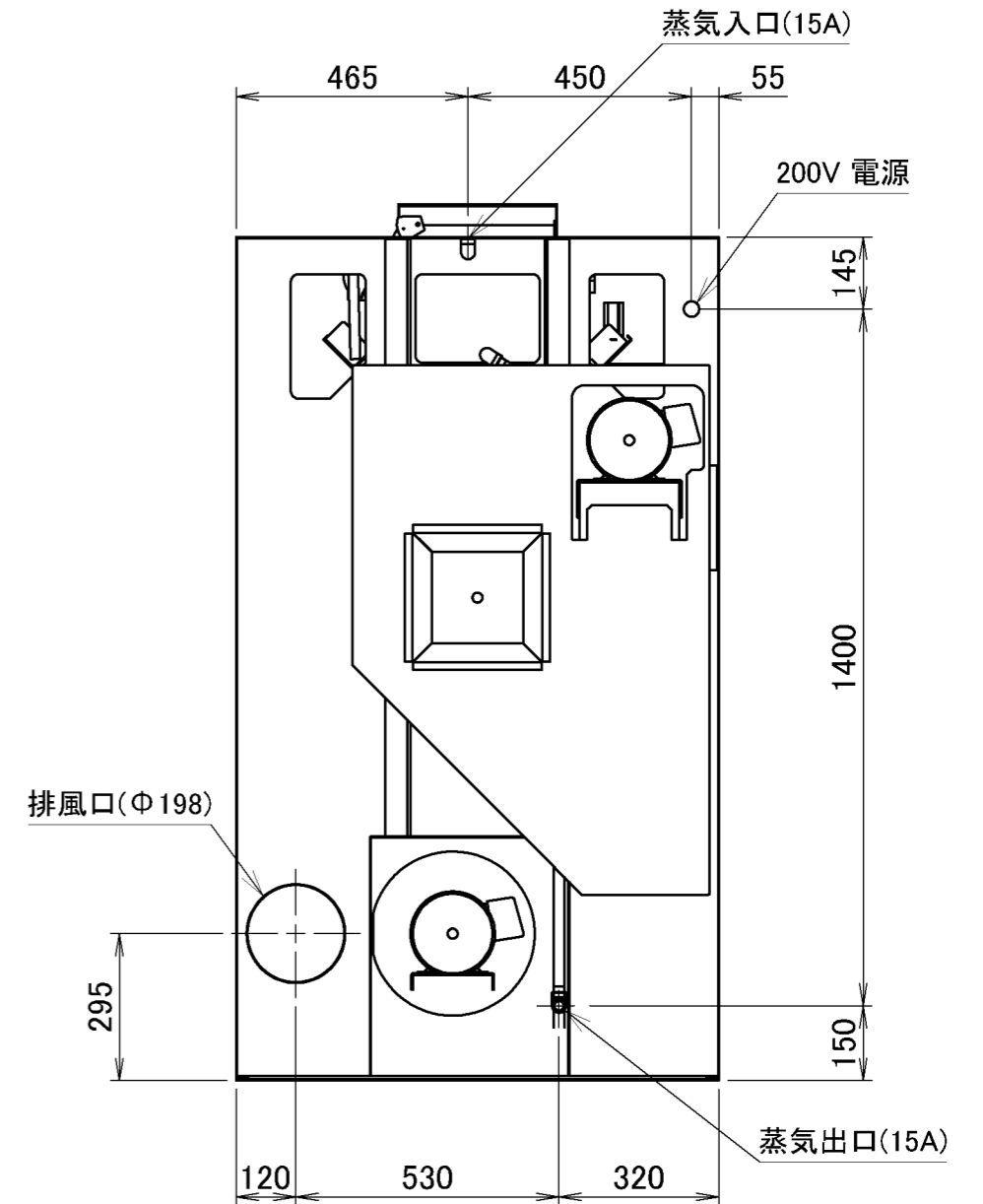
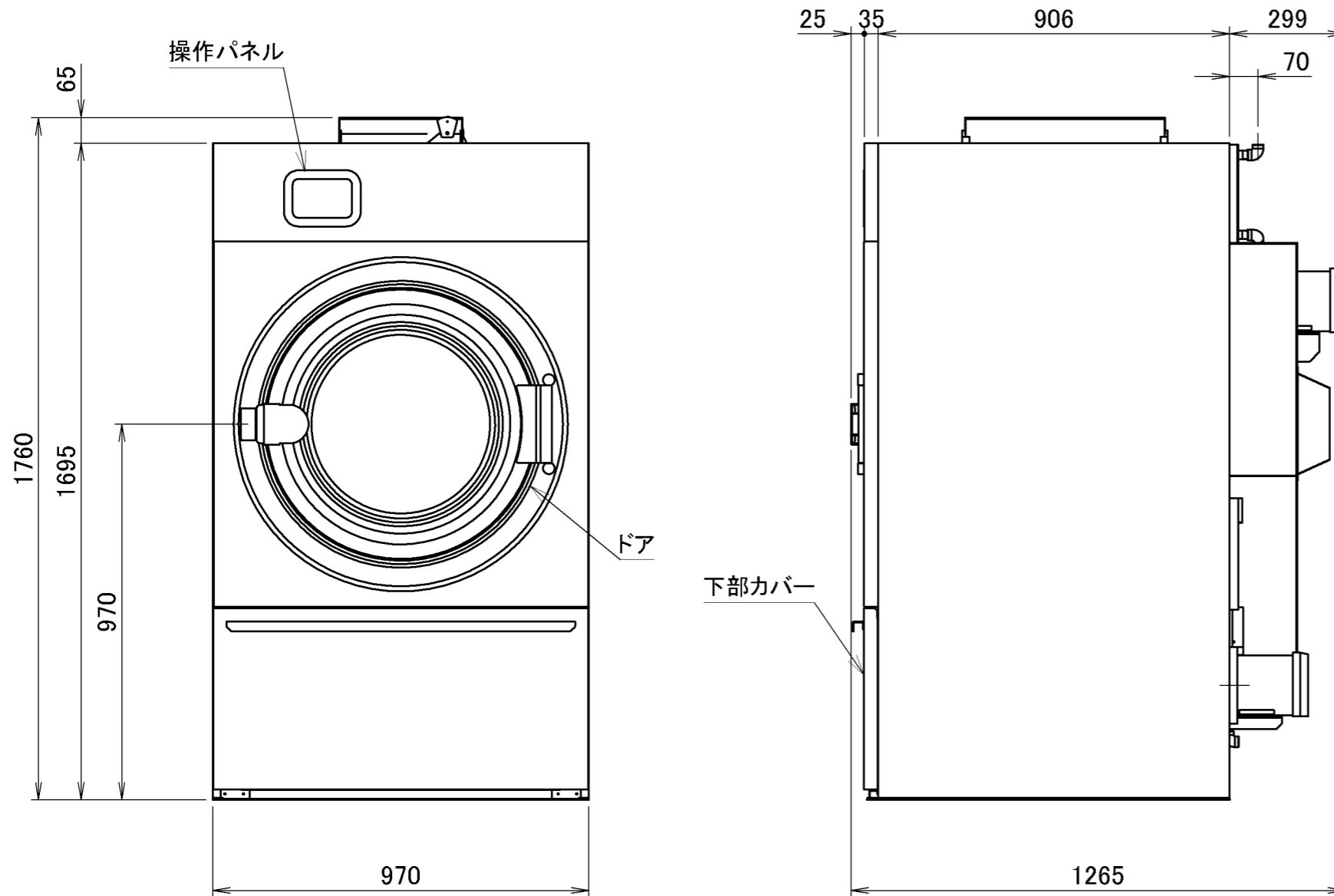
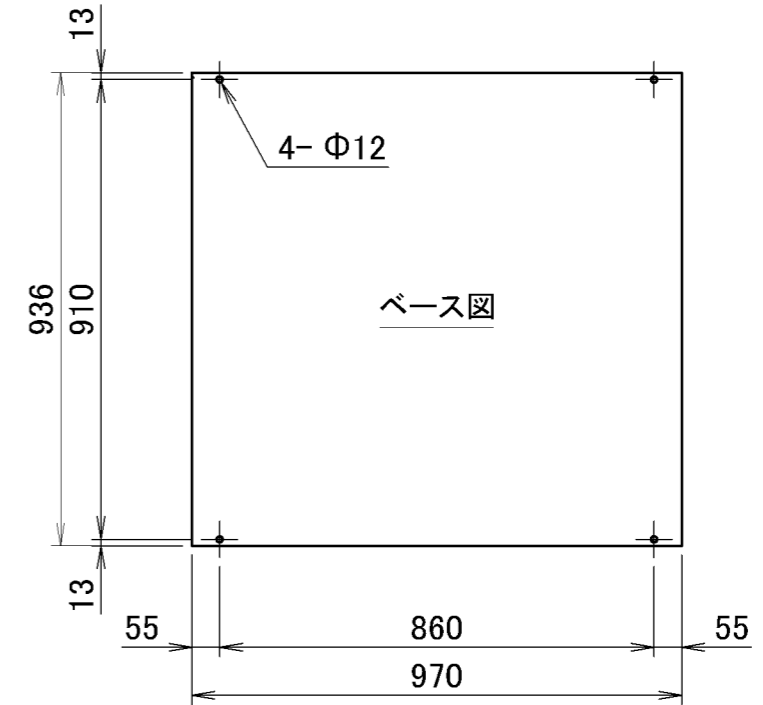


主な仕様

型式	VS221				
標準負荷量(JIMS)	22(20.4)	kg	電動機		
最大機械寸法	間口970×奥行1265×高さ1760	mm			
機械重量	330	kg	電源	AC200V 3Φ 20A	
操作回路	シーケンサ制御		駆動モーター	0.4kw 6P	
温度制御	サーミスタ制御		ブロアモーター	0.75kw 4P	
温度制御範囲	室温~120°C		配管径	入口(15A) 出口(15A)	
バスケット	寸法	900Φ×800	mm	標準供給圧	0.4~0.6 MPa
	形式	外周穴あきバスケット		蒸気消費量	45 kg/h
	駆動方法	プーリー減速		安全装置	ドアスイッチ
	回転数	38	rpm	ダクト径	200Φ mm
			機械ダクト出口風量	18(50Hz) m ³ /min	
				21(60Hz) m ³ /min	



VS221 外観図