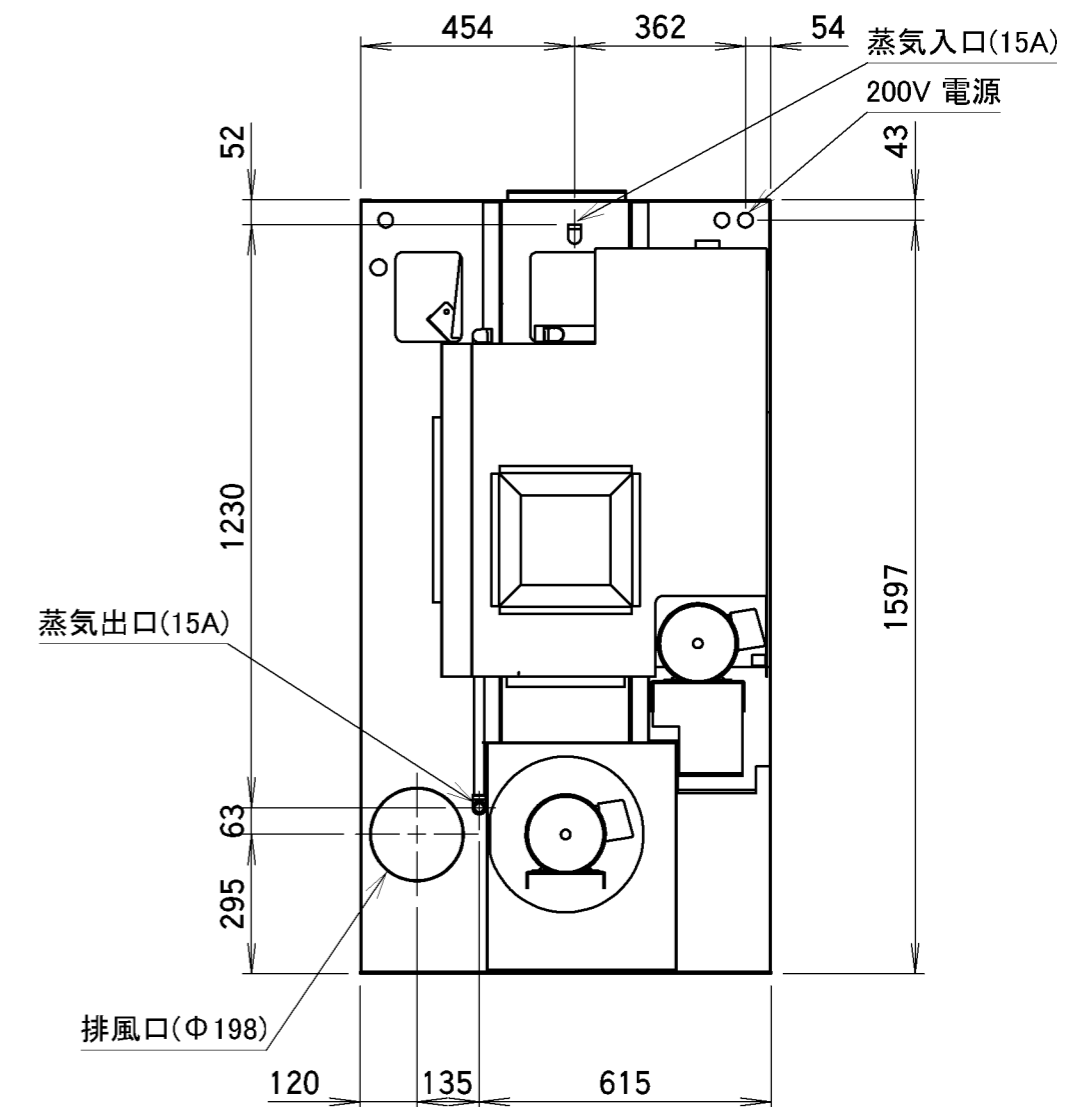
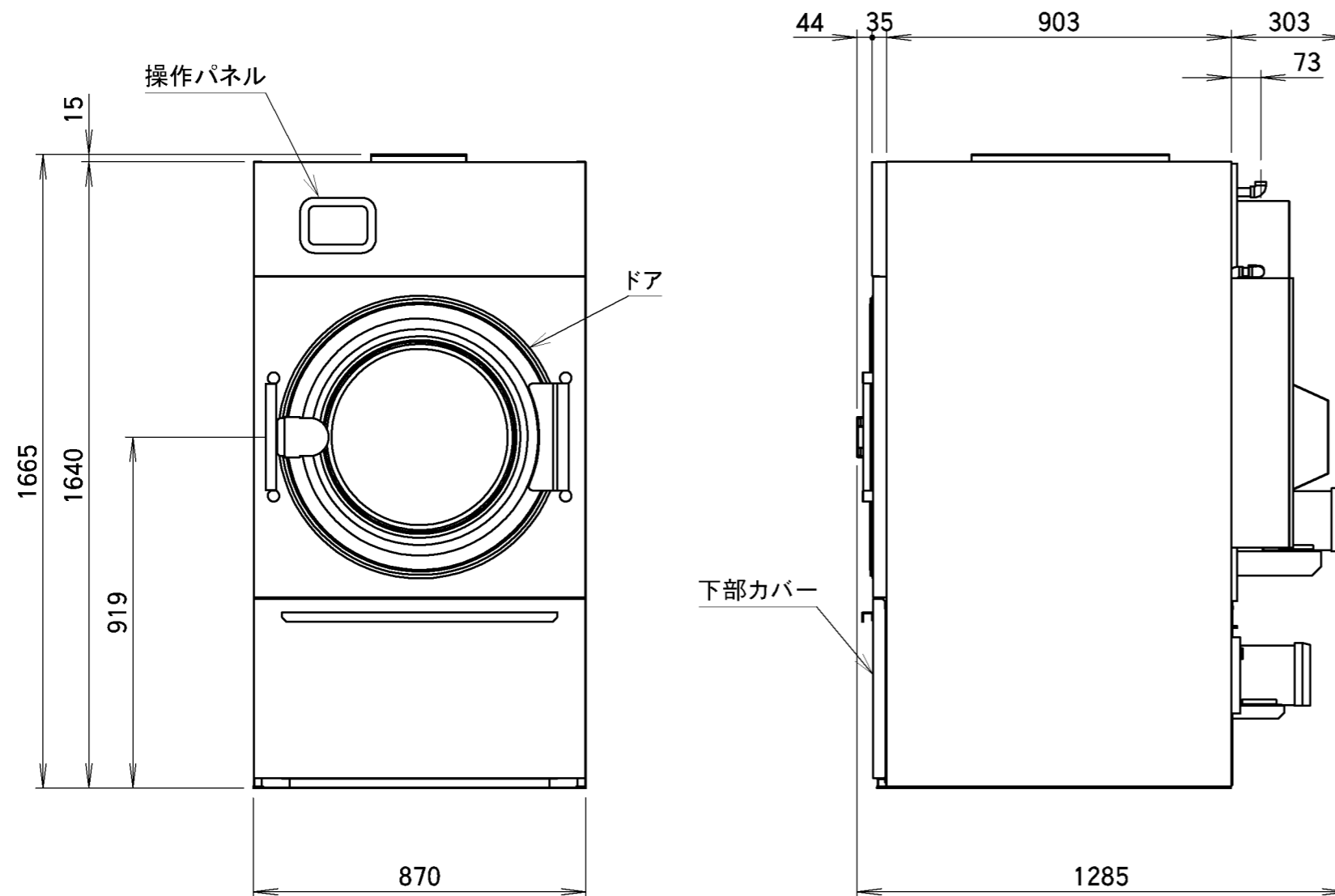
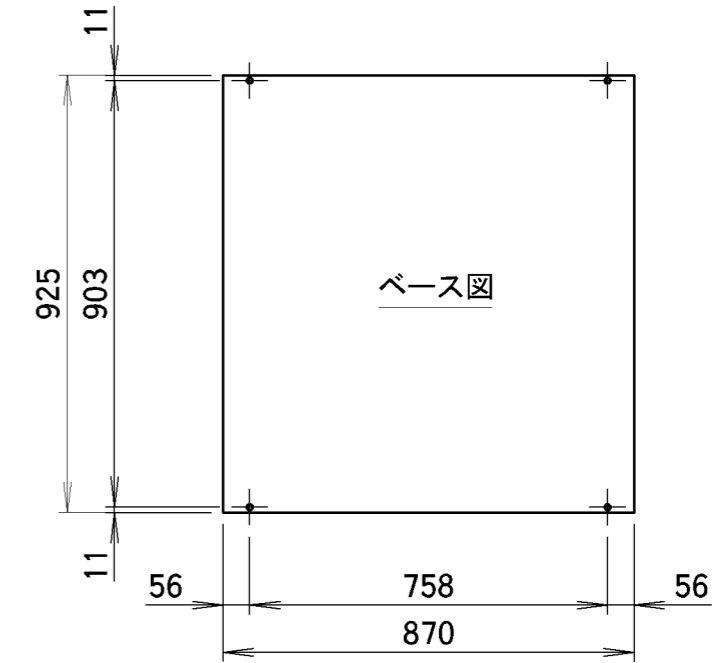


主な仕様

型式	VS160				
標準負荷量(JIMS)	16(16.1)	kg			
最大機械寸法	間口870×奥行1285×高さ1665	mm			
機械重量	330	kg			
操作回路	シーケンサ制御				
温度制御	サーミスタ制御				
温度制御範囲	室温~120℃				
バスケット	寸法	800Φ×800	mm		
	形式	外周穴あきバスケット			
	駆動方法	プーリー減速			
	回転数	38	rpm		
			電動機		
			電源	AC200V 3Φ 20A	
			駆動モーター	0.4kw 6P	
			ブロアモーター	0.75kw 4P	
			蒸気	配管径	入口(15A) 出口(15A)
				標準供給圧	0.4~0.6 MPa
				蒸気消費量	40 kg/h
			安全装置	ドアスイッチ	
			ダクト径	200Φ mm	
			機械ダクト出口風量	16(50Hz) m <sup>3</sup> /min	
				19(60Hz) m <sup>3</sup> /min	



VS160 外観図