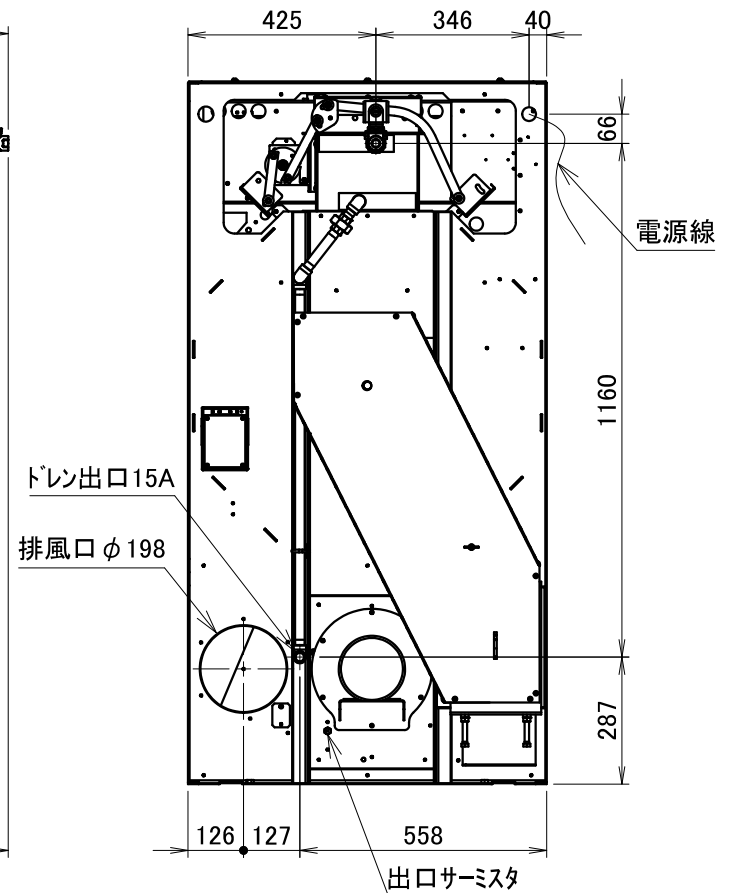
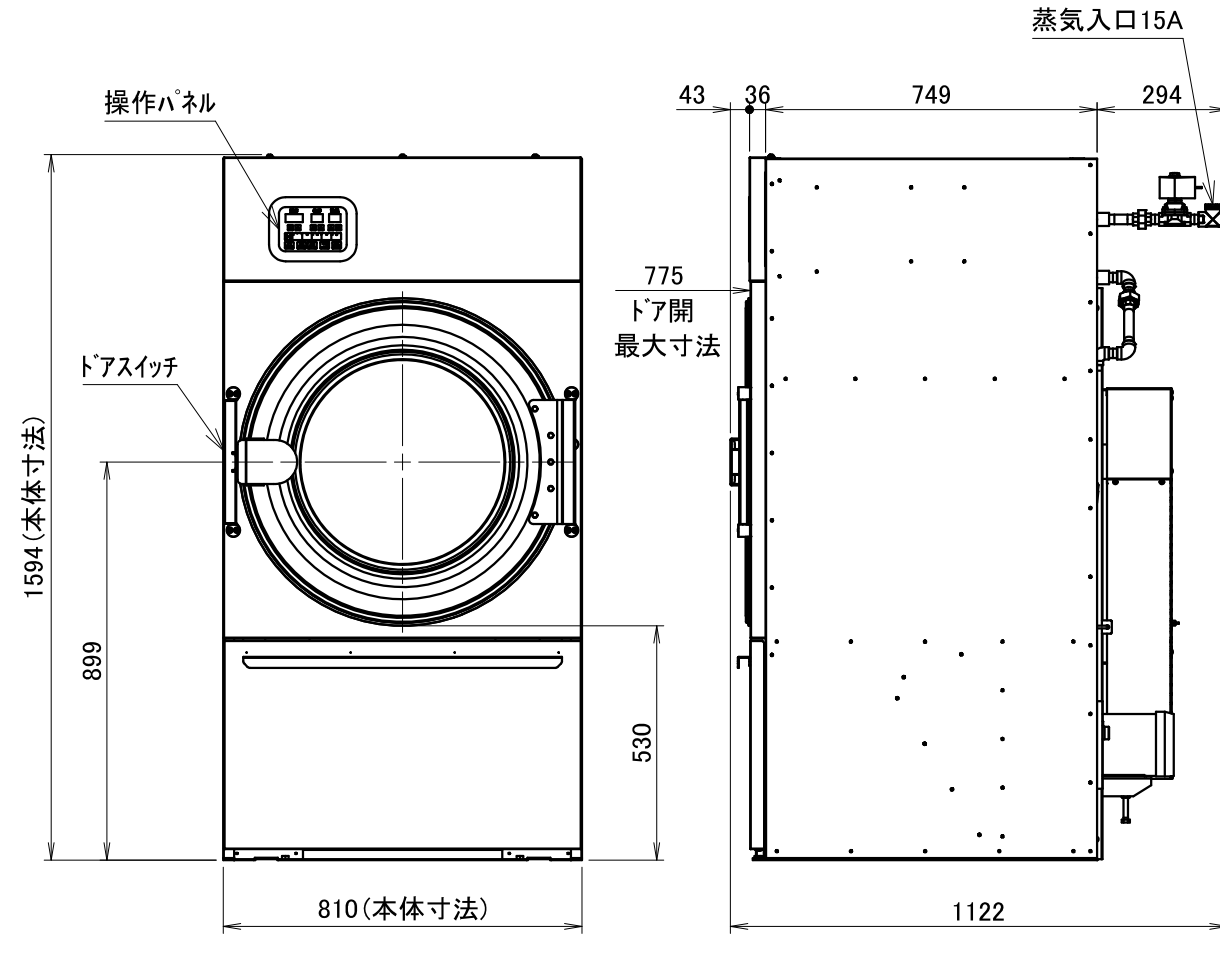
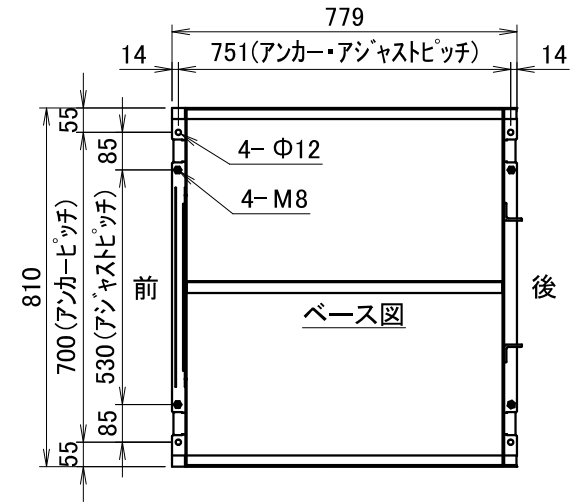


2020.03~

| | | | |
|--------|--------------------------------|--------|--|
| 型式 | VS132 | | |
| 容量 | 13kg | 蒸気配管口径 | 15A (入口) 15A (出口) |
| ドラム寸法 | $\phi 760 \times 620\text{mm}$ | 標準供給圧 | 0.4~0.6MPa |
| ドラム回転数 | 43min ⁻¹ | 蒸気消費量 | 25kg/h |
| 定格電圧 | 3相 AC200V | ダクト径 | $\phi 200\text{mm}$ |
| ブレーカ容量 | 15A | 機械出口風量 | 12 (50Hz) 15 (60Hz)m ³ /min |
| 定格消費電力 | 430W | 機械最大静圧 | 0.51 (50Hz) 0.61 (60Hz)kPa |
| 駆動モータ | 0.2kW 4P | 機械最大寸法 | 間口810×奥行1122×高さ1594mm |
| ファンモータ | 0.4kW 4P | 機械重量 | 235kg |
| | | 安全装置 | ドアスイッチ |



VS132外観図