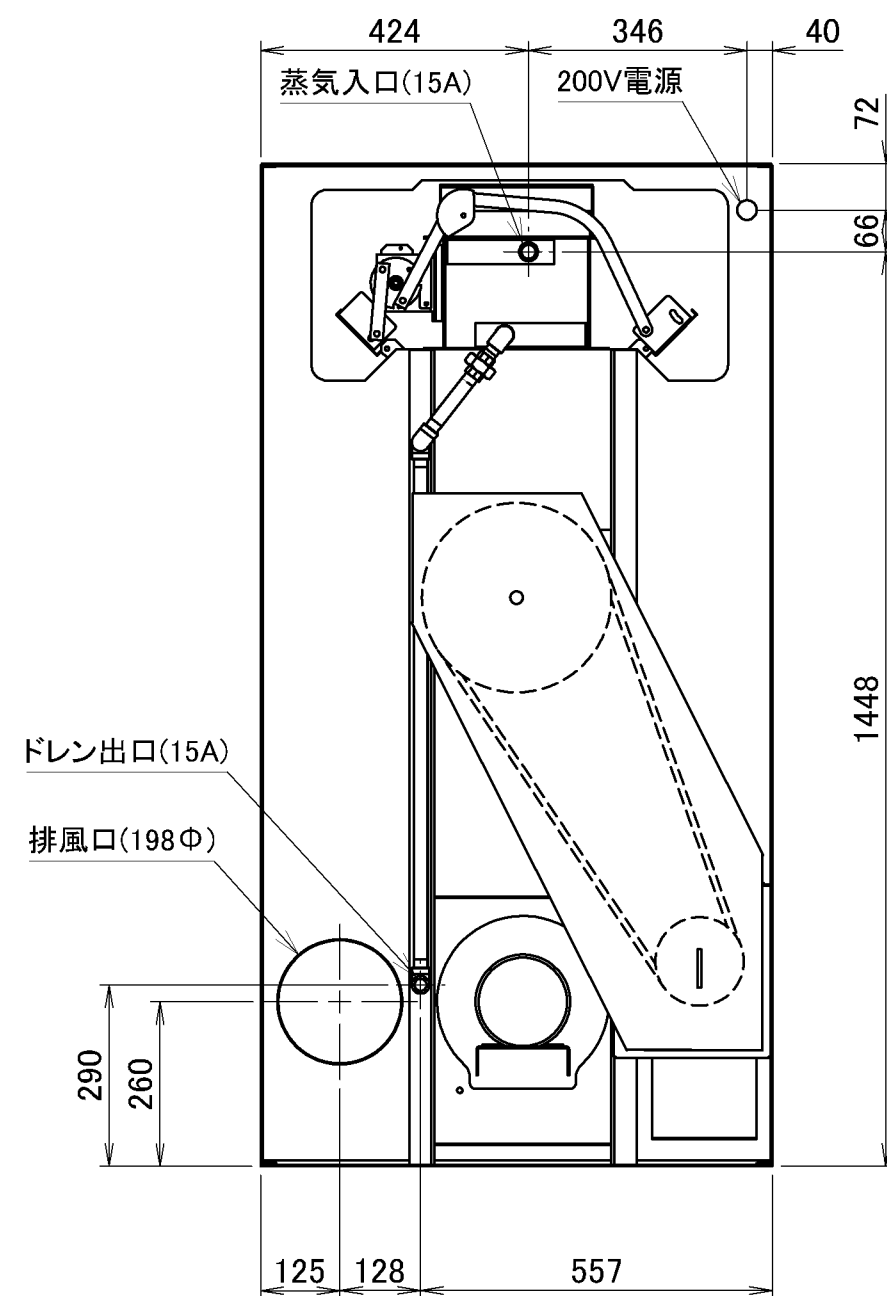
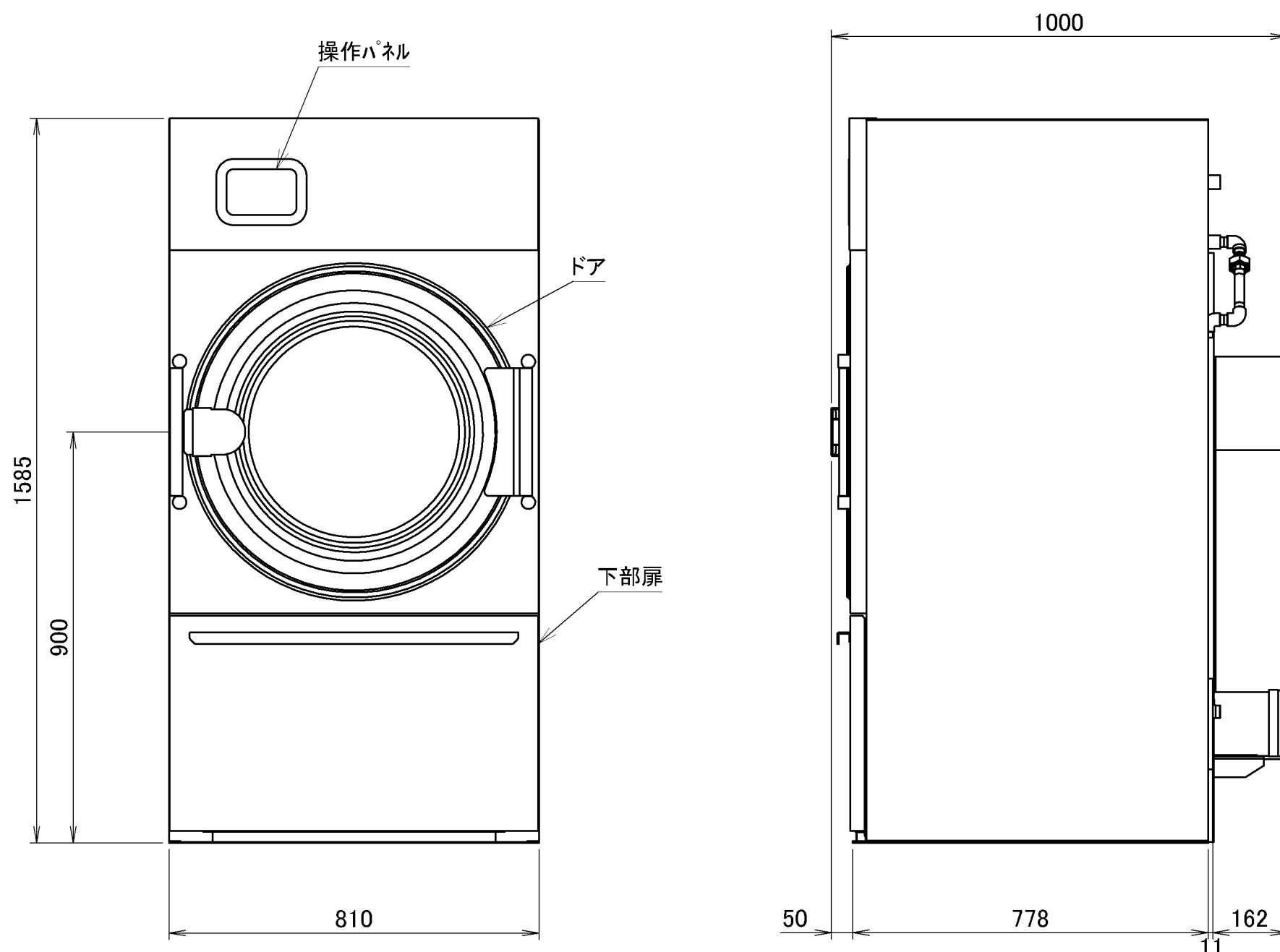
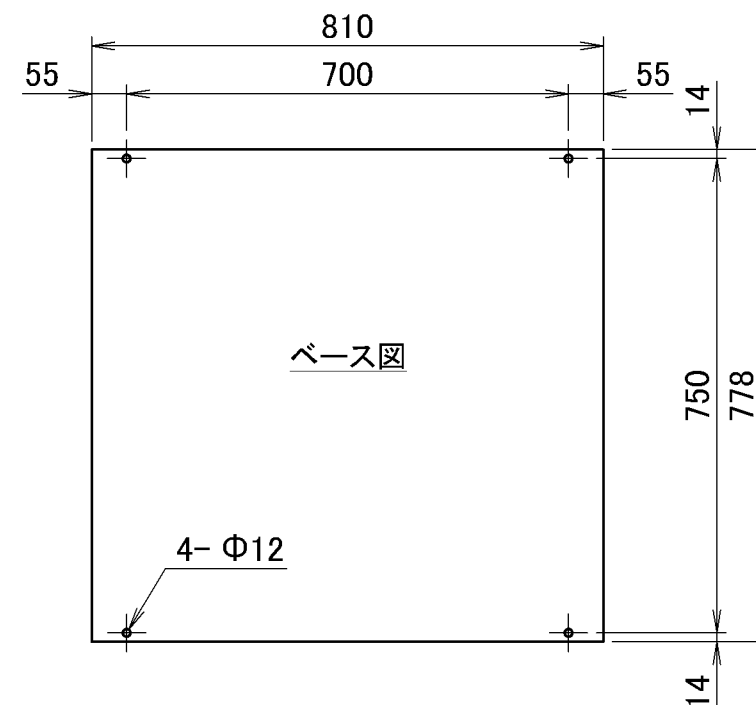


主な仕様

型式	VS110			
標準負荷量	11	kg	電 源	AC200V 3Φ 15A
最大機械寸法	間口810×奥行1000×高さ1585	mm	電動機	駆動モーター 0.2kW 4P
機械重量	240	kg		ブローモーター 0.4kW 4P
操作回路	シーケンサ制御		蒸 気	入口配管径 15A
温度制御	サーミスタ制御			出口配管径 15A
温度制御範囲	室温～120℃			使用圧力 0.4～0.6 MPa
バスケット	寸法	760Φ×620	消費量	25 kg/H
	形式	外周穴あきバスケット	安全装置	ドアスイッチ
	駆動方法	ギヤモーター減速	機械外出口風量	11 (50Hz) m <sup>3</sup> /min
	回転数	43 rpm		13 (60Hz) m <sup>3</sup> /min



VS110 外観図