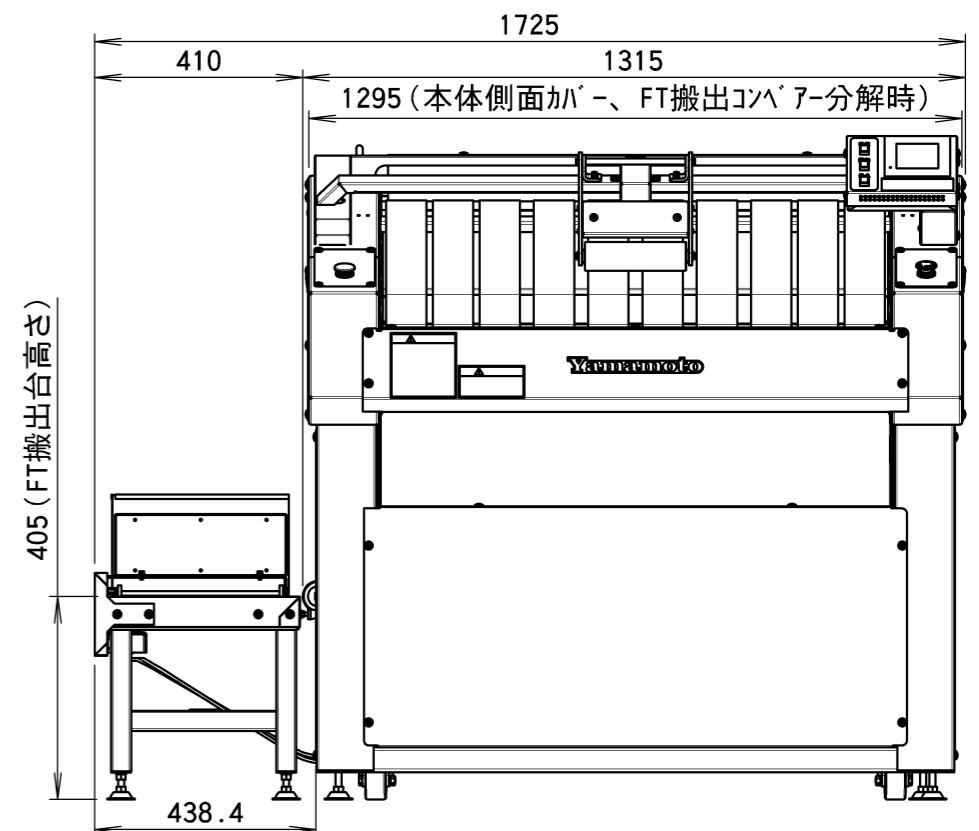
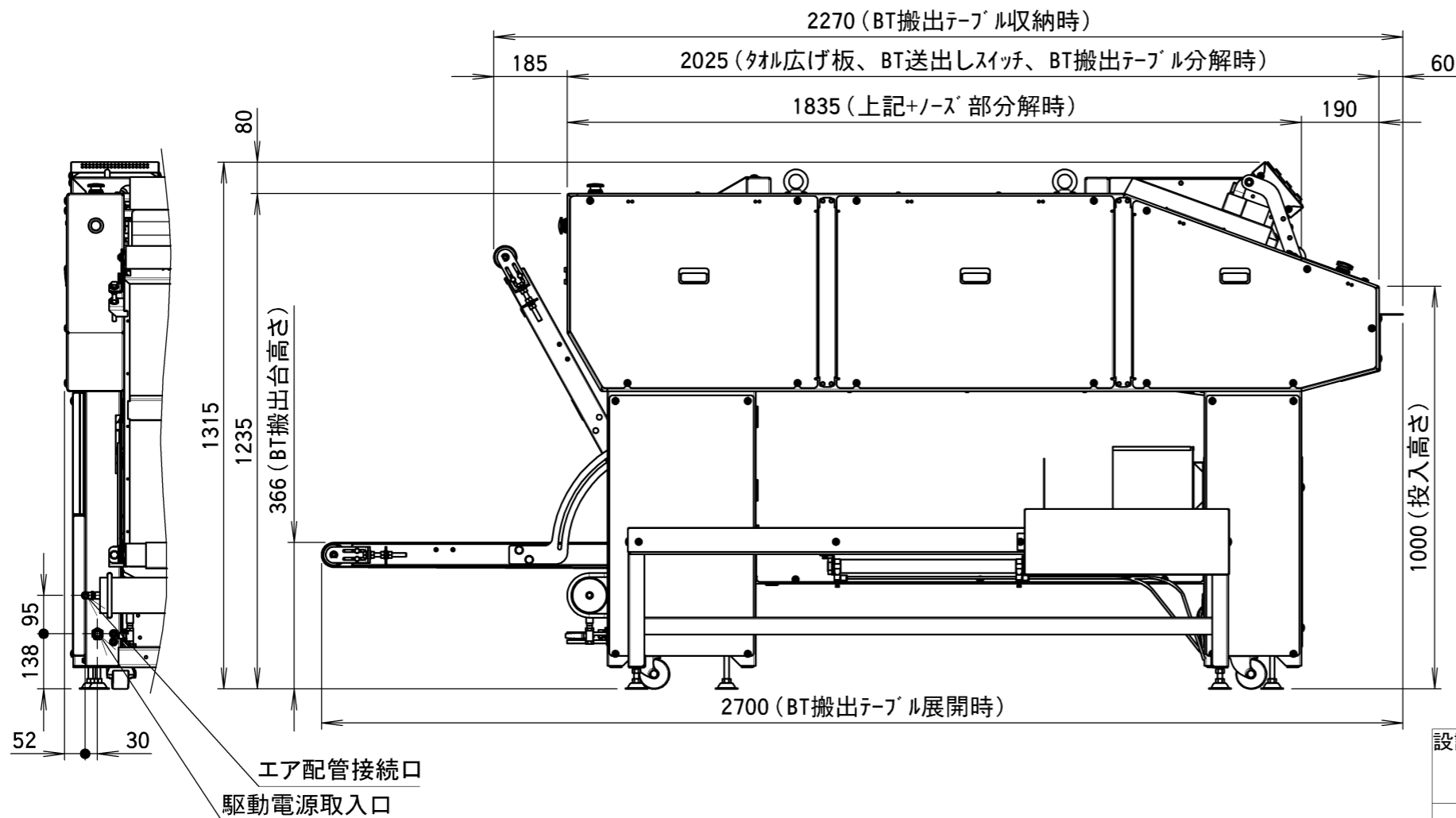


処理対象	品名	フェイスタオル	○(4ツ折り) ※1	
		バスタオル	○(4ツ折り)	
		バスマット	○(2ツ折り)	
	寸法	幅	950mm	(バス)
			400mm	(フェイス)
		最大長さ	1900mm	(4ツ折り)
最小長さ		600mm	(4ツ折り)	
最大長さ		900mm	(2ツ折り) ※2	
	最小長さ	450mm	(2ツ折り) ※2	
スタック枚数 (初期値)	フェイス	15枚		
	バス	10枚		
	バスマット	15枚		
最大処理能力		1400枚/時 ※3		
コンベア速度		低速:28m/min 高速:34m/min		
圧縮空気	供給圧力	常時0.6MPa以上 ※4		
	設定圧力	0.5MPa		
	消費量	32 l/min (フェイス1400枚/時投入)		
電源		三相 AC200V		
電源容量		0.4kw		
ブレーカ		5A		
機械寸法	幅	運搬時	1315mm (本体)	
		据付時	1725mm (フェイス搬出台付)	
	奥行き	運搬時	2270mm	
		据付時	2700mm	
	高さ	1315mm		
	投入高さ	1000mm		
	投入部幅	1000mm		
	フェイス搬出台高さ	405mm		
バス搬出台高さ	366mm			
機械重量		475kg(本体), 35kg(FT搬出台)		

- ※1 200巾以上
- ※2 自重の軽いタオルは空気抵抗により綺麗に落下しません。
- ※3 機械の処理能力です、作業者により処理枚数は変動します。
- ※4 必ずエアドライヤにて処理したエアを供給して下さい。



設計・製図	図番	名称	
高橋		FT12B外観図	
作成日	三角法 尺度 1:15	代理店名	お客様
2010/09/29		タオルフォルダー	FT12B
		ロットNo.	- AA