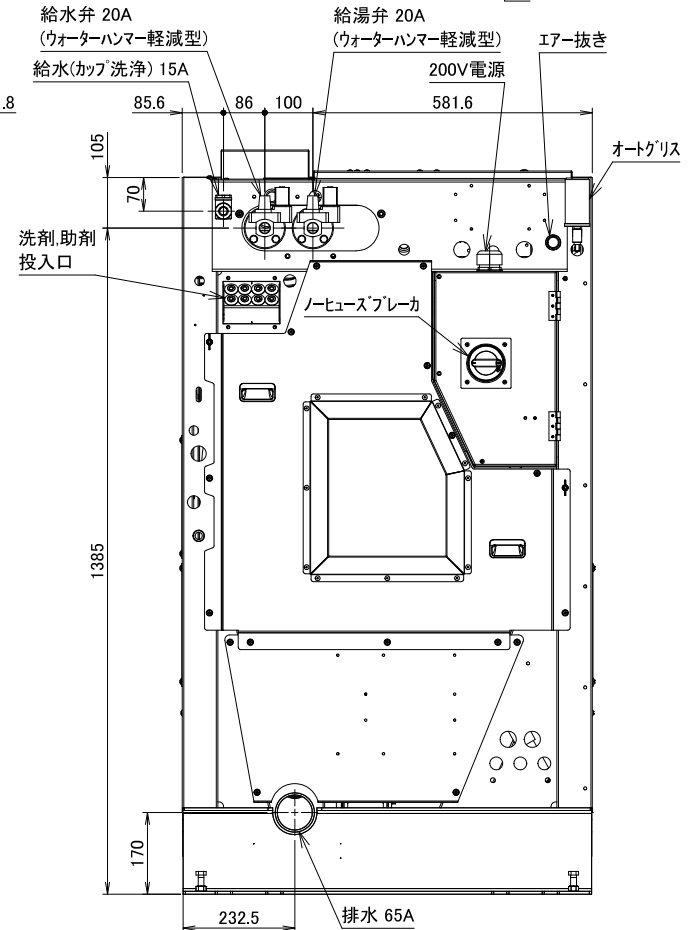
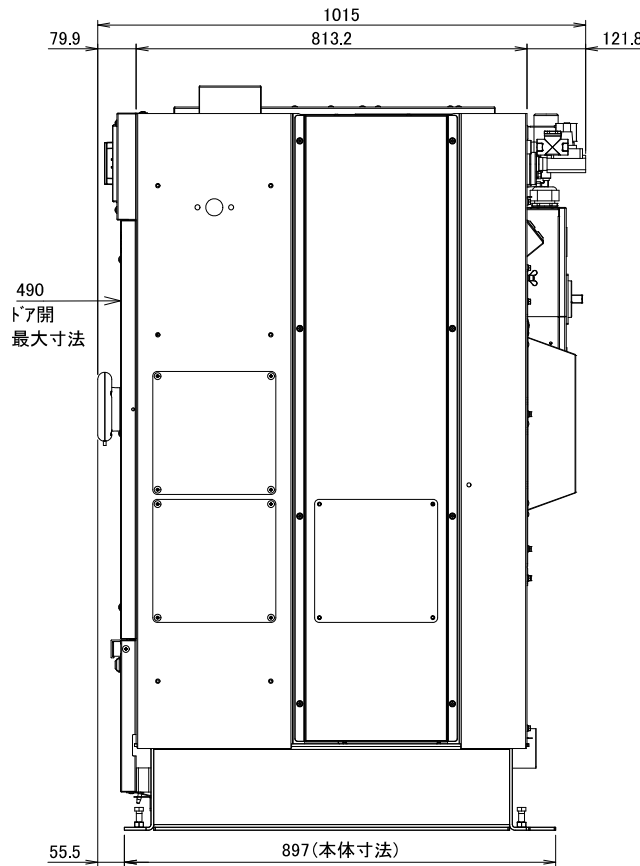
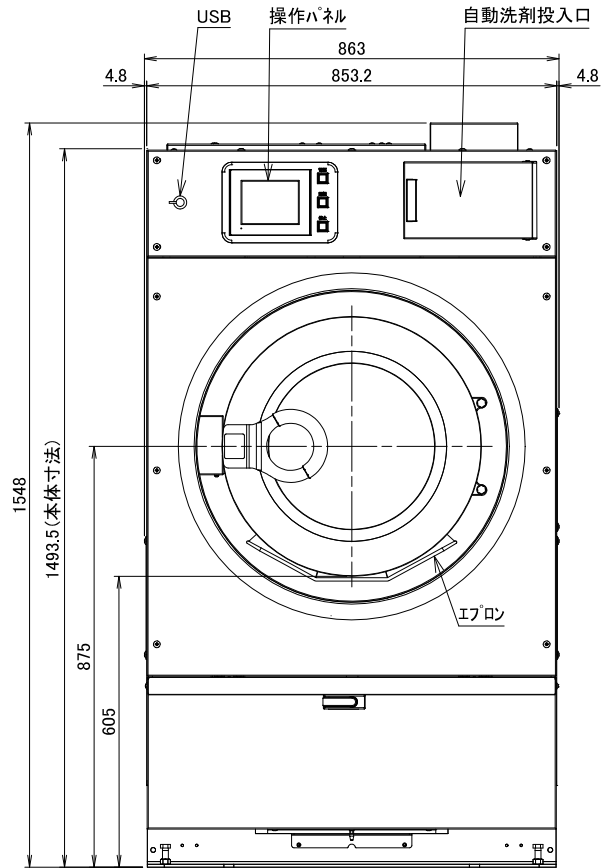
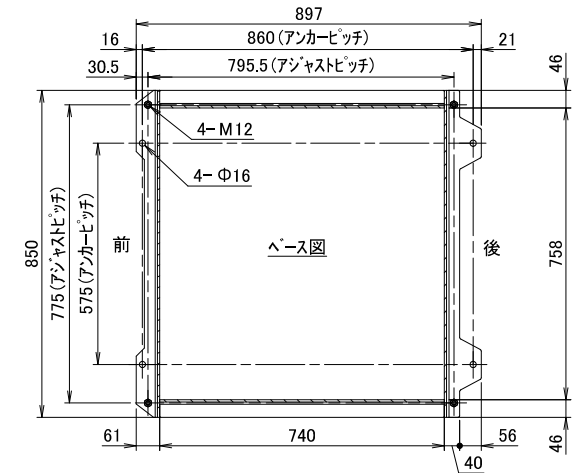


2021.06~

型式	WN123HE		
洗濯容量	12kg	給水・給湯口径	20A
ドラム寸法	φ660×375mm	排水口径	65A
ドラム回転数(洗浄)	20~50min ⁻¹	カップ洗浄	15A
ドラム回転数(脱水)	100~950min ⁻¹ (333G)	水量	10段階水位 24~107L
定格電圧	3相 AC200V	機械最大寸法	間口863×奥行1015×高さ1548mm
ブレーカ容量	60A	機械重量	500kg
駆動モータ	2.2kW 4P		
ヒーター容量	5×3kW=15kW		



WN123HE外観図