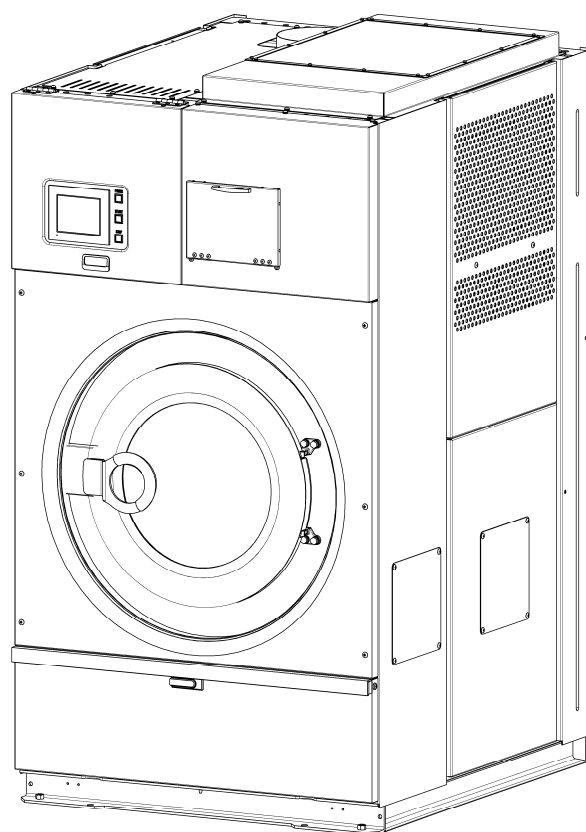


洗濯乾燥機

WD252G

WD352G

## 取扱説明書





# <<<<< 目 次 >>>>>

|                         |    |
|-------------------------|----|
| <<<<<目次>>>>>            | i  |
| はじめに                    | 1  |
| <<<安全上の注意の説明>>>         | 1  |
| <b>1. 警告指示と警告ラベル</b>    | 1  |
| 1.1 重要な安全規則             | 2  |
| 1.2 据え付け前の重要な注意事項       | 5  |
| 1.3 機械の警告ラベル            | 6  |
| <b>2. 機械の仕様</b>         | 7  |
| 2.1 主な仕様                | 7  |
| 2.2 各部の名称と寸法            | 8  |
| <b>3. 受領・保管・輸送</b>      | 10 |
| 3.1 受領検査                | 10 |
| 3.2 保管                  | 10 |
| 3.3 輸送                  | 11 |
| <b>4. 設置工事</b>          | 12 |
| 4.1 据付所要スペース            | 12 |
| 4.2 一般的な基礎工事            | 12 |
| 4.3 据付                  | 14 |
| 4.4 輸送止金具の取り外し          | 15 |
| <b>5. 配管の接続</b>         | 16 |
| 5.1 給水・給湯の配管            | 16 |
| 5.2 排水管の配管              | 17 |
| 5.3 ガスの配管               | 18 |
| 5.4 薬品投入配管の接続（オプション）    | 18 |
| 5.5 排気ダクト工事             | 19 |
| 5.6 設置スペースの給気について       | 20 |
| 5.7 オートグリスの取り付け         | 20 |
| <b>6. 電源とアースの接続</b>     | 21 |
| 6.1 動力供給電線の接続           | 21 |
| 6.2 薬品投入ポンプ電線の接続（オプション） | 22 |
| <b>7. 操作</b>            | 23 |
| 7.1 操作パネルの説明            | 23 |
| 7.1.1 名称と機能             | 23 |
| 7.2 画面の説明               | 23 |
| 7.2.1 コース選択画面           | 23 |
| 7.2.2 画面表示              | 24 |

|           |                        |           |
|-----------|------------------------|-----------|
| 7.3       | プログラムの設定               | 26        |
| 7.3.1     | 工程設定画面                 | 26        |
| 7.3.2     | 工程コピー画面                | 26        |
| 7.3.3     | キーボード操作                | 26        |
| 7.3.4     | 修正書込み                  | 27        |
| 7.3.5     | 工程内容の設定                | 27        |
| 7.3.6     | 標準プログラム                | 33        |
| 7.4       | 手動操作                   | 34        |
| 7.4.1     | 運転停止中の手動操作             | 34        |
| 7.4.2     | 自動運転中の手動操作             | 36        |
| 7.5       | メニュー                   | 37        |
| 7.5.1     | I/O モニタ                | 37        |
| 7.5.2     | システム設定                 | 38        |
| 7.5.3     | エラーメニュー                | 38        |
| 7.5.4     | メンテナンス                 | 39        |
| 7.6       | プログラムクリア               | 39        |
| 7.7       | 運転の方法                  | 39        |
| 7.7.1     | 自動運転                   | 39        |
| 7.7.2     | 工程送り操作                 | 40        |
| 7.7.3     | 自動運転停止操作               | 40        |
| 7.7.4     | 乾燥工程途中停止動作             | 40        |
| 7.7.5     | 蓄熱防止冷風動作               | 40        |
| 7.8       | 投入装置の取り扱い              | 41        |
| 7.8.1     | 洗剤カップによる投入方法           | 41        |
| 7.8.2     | 薬品投入ポンプによる投入方法 (オプション) | 41        |
| 7.9       | タッチパネル                 | 41        |
| 7.9.1     | パネルの輝度                 | 41        |
| <b>8.</b> | <b>メンテナンス</b>          | <b>42</b> |
| 8.1       | 始業前点検                  | 42        |
| 8.2       | オーナーによる定期点検とメンテナンス     | 42        |
| 8.2.1     | オーナーによる定期点検とメンテナンスの前に  | 42        |
| 8.2.2     | 終業点検とオーナーメンテナンス(毎日)    | 43        |
| 8.2.3     | 毎週ごとに                  | 43        |
| 8.2.4     | 毎月ごとに                  | 43        |
| 8.2.5     | 3ヵ月毎と最初の1週間後に          | 44        |
| 8.3       | 部品構造とメンテナンス手引          | 45        |
| 8.3.1     | オートグリス                 | 45        |
| 8.3.2     | Vベルト                   | 48        |
| 8.3.3     | 振動検知スイッチ               | 49        |
| 8.3.4     | 液面制御センサ                | 50        |
| 8.3.5     | ドアロック                  | 52        |
| 8.3.6     | ドア部                    | 54        |
| 8.3.7     | 排水弁                    | 56        |
| 8.3.8     | 給水, 給湯弁                | 58        |

|           |              |           |
|-----------|--------------|-----------|
| 8.3.9     | ガスバーナ        | 59        |
| 8.3.10    | ガス電磁弁        | 60        |
| 8.3.11    | ホース類の点検      | 62        |
| 8.3.12    | 洗剤カップ、洗剤ボックス | 63        |
| 8.3.13    | エアークフィルタ     | 64        |
| 8.3.14    | ストレーナ        | 66        |
| 8.3.15    | リントフィルタ      | 67        |
| 8.3.16    | ケーシング排出部ダクト  | 68        |
| 8.3.17    | ヒューズ         | 69        |
| 8.3.18    | タッチパネル       | 70        |
| <b>9.</b> | <b>エラー</b>   | <b>71</b> |
| 9.1       | エラー表示と対処法    | 71        |

※ 洗濯事業に関連する労働安全衛生法・規則について


## はじめに


この資料は、山本全自動洗濯乾燥機 WD252G, WD352G の「取扱説明書」です。


この資料には、機械の据付、操作、メンテナンスに際し、指定のサービス業者及びメンテナンススタッフが行って頂く情報が記載されていますので、据付、メンテナンスにかかわる方々はよく読みご理解頂いた上で作業を行ってください。

### <<< 安全上の注意の説明 >>>


以下のシンボルと共に記載された注意事項は誤った設置や、取り扱いにより生じると想定される事故の“危険度”“損害の大きさ”“切迫の程度”等により『危険』『警告』『注意』の3段階に区分しています。

|   |                   |
|---|-------------------|
|                                    | <b>危険／DANGER!</b> |
| <ul style="list-style-type: none"><li>・この表示を無視して誤った設置・取り扱いをすると、「人が死亡又は重傷を負う」危険が差し迫って生じることが想定される内容を示しています。</li></ul> |                   |

|   |                    |
|---|--------------------|
|                                | <b>警告／WARNING!</b> |
| <ul style="list-style-type: none"><li>・この表示を無視して誤った設置・取り扱いをすると、「人が死亡又は重傷を負う」危険が生じる可能性が想定される内容を示しています。</li></ul> |                    |

|  |                    |
|--|--------------------|
|                               | <b>注意／CAUTION!</b> |
| <ul style="list-style-type: none"><li>・この表示を無視して誤った設置・取り扱いをすると、「人が損害を負う」あるいは「物質的損害」の発生が想定される内容を示しています。</li></ul> |                    |

## 1. 警告指示と警告ラベル

|   |                    |
|---|--------------------|
|    | <b>警告／WARNING!</b> |
| <ul style="list-style-type: none"><li>・この章は火災の危険性、感電の危険性、人的傷害の危険性、物的損害を最小限に抑える為の説明です。従って本章の説明をよく読み、内容を理解してから施工、メンテナンスを行ってください。</li><li>・このマニュアルの記載事項に従わない場合は、人への死、傷害、機械への損害をもたらす危険があります。</li><li>・下記の警告に従うことで全ての事故の可能性を防止することはできません。作業者は機械を使用するときには最大の注意と一般的常識を持って使用してください。</li></ul> |                    |

## 1.1. 重要な安全規則

### <<オーナー様へのお願い>>

- \* 取扱説明書に記載されている内容を理解し、実行する技術を有していないならば修理及び点検を試みてはいけません。
- \* この「取扱説明書」は機械の近くで、メンテナンススタッフがすぐに取り出せる所に保管してください。
- \* この「取扱説明書」は、機械を廃棄するまでいつでも読めるよう汚さないで保管してください。必要であれば作業者の閲覧用にかぎりコピーの作成を許可します。
- \* 機械の据付け、及びメンテナンスを行う者は、「取扱説明書」を読み、指定のサービス業者により訓練されて、機械を完全に熟知した者でなくてはなりません。作業者は、行わないでください。
- \* この章の警告及び警告ラベルを理解できない者、および作業遂行の困難な者(酒や薬によって判断の鈍った者、子供など)に機械の使用を許可してはいけません。
- \* この機械は衣料及び一般布類用の全自動洗濯乾燥機として設計、製造されています。この機械を他の目的に使用しないでください。
- \* 火災、及びその他の危険低減のため、機械を不燃材で区画され、可燃性の溶剤や気体、有害な薬品、その他人体及び機械に対し損害を与える可能性のあるものを除去した作業場に機械は設置され、誰もが容易に使用できる消火設備を設置してください。
- \* ガス種を確認して使用してください。  
指定以外のガスを使用すると異常燃焼を起こし、火災が発生するおそれがあります。
- \* 機械の設置作業場所は十分に換気をしてください。  
設置場所の状況に応じた吸気口、及び排気ダクトを設けて十分な換気を行ってください。  
室内への燃焼排ガスの充満や酸素不足によって、ガスの異常燃焼や酸欠事故が生じるおそれがあります。
- \* 機械を設置している場所の周辺にガス漏れ警報器を設置してください。
- \* メンテナンススタッフでも分からない故障が発生した時は、指定のサービス業者、代理店もしくはメーカーに連絡してください。
- \* メーカーの許可なく、この機械の取扱説明書および機械に貼られたラベル等を、改変、再利用、転用することを禁止します。
- \* パネル、カバー類を取り外した状態で運転すると、「ベルトに巻き込まれる」「機械に挟まれる」「異常振動」等により思わぬ重大事故につながる可能性があります。パネル、カバー類は必ず正規の位置にしっかり固定した状態で運転してください。
- \* 機械からの異音、水漏れなどは常に注意し、異常や警報装置が作動した場合は直ちに使用を中止し、メンテナンススタッフ又は、代理店のサービス担当者が修理を行うこと。  
異常状態のまま運転を再開するとより危険な状態を招き、人への死、傷害、機械への損害をもたらすおそれがあります。
- \* 制御装置を改造しないでください。
- \* 操作パネル及び機械をシンナーで拭かないでください。操作パネルが壊れたり、塗料が剥がれたりする原因になります。
- \* 操作パネルは必ず指で操作してください。先のとがった物(ボールペン等)で操作すると、操作パネルが破損し、刺激性物質が流出し、人への傷害、機械への損害をもたらすおそれがあります。
- \* 画面が表示されていないときに、画面とスタートボタンに触らないこと。機械が動作し、人への死、傷害、機械への損害をもたらすおそれがあります。直ちに機械の使用を停止し、代理店もしくはメーカーに連絡すること。
- \* 機械の上には物を置かないでください、人への死、傷害、機械への損害をもたらすおそれがあります。
- \* 機械の上には上がらないでください、人への死、傷害、機械への損害をもたらすおそれがあります。
- \* 作業終了後は手動の各供給バルブを閉じ、建屋側のブレーカを切り、ロックをしてください。

- \* 落雷のおそれがあるときは、機械と外部のブレーカを切ってください、人への死、傷害、機械への損害をもたらすおそれがあります。
- \* 洗浄溶剤と接触する機械材料は以下の通りです。
  - ・FW2 ・SUS304 ・SUS430 ・垂鉛メッキ ・BSBM(真鍮) ・エポキシ塗料 ・FRP・コルク ・CRゴム ・塩ビ入りNBR ・NBR ・強化ガラス
 使用する洗浄溶剤は、複数組み合わせた場合でも、これらの素材を使用した機械に対し、悪影響を及ぼさないことを、洗浄溶剤メーカーが保障した溶剤を使用すること。
 

次亜塩素酸塩(漂白剤)は条件によって塩素ガスを発生させ、塩素は濃度と温度によって、ステンレスを劣化させます。次亜塩素酸塩(漂白剤)を少量でも使用された場合は、定期的、および1日の作業終了時にきれいな水のみで洗浄運転を行ってください。

次亜塩素酸塩(漂白剤)を少量でも使用した漬け込み洗いは行ってはならない。
- \* 一定の条件下では、2週間もしくはそれ以上の期間使われなかった温水器では水素ガスが発生する可能性があります。水素ガスには爆発性があるため、もし、温水器がそのような期間使われなかったときは、洗濯機を使う前に、全ての湯の蛇口を開いてそれぞれから数分間水を出してください。その時出るガスは可燃性なので、この時、タバコを吸ったり火気を使ったりしないでください。
- \* 機械を長い間(5日以上)使用しない場合は、ケーシング内、給排水管内の水気を除去、十分乾燥させ、湿度と温度変化から保護しなくてはなりません
- \* 機械に大衆が接近する可能性のある場所(野外・管理されていない倉庫等)で機械を保管、点検及び修理などを目的とする一時保管、および廃棄する場合はドアを取り外してください。また、廃棄する場合は必ず該地の法令、規定に従って処分を行ってください。
- \* 取扱説明書に使用されている機械の図はオプションを含んだものです。実際に納品されるものと詳細が異なる場合があります。
- \* 取扱説明書に指示された定期点検を行ってください。
- \* メンテナンス指示に従わない場合は、保証の対象外となります。
- \* メーカーは予告なしに取扱説明書、機械仕様を変更することがあります。

#### <<オーナー様より利用者及び作業員にご指導いただきたいこと>>

- \* 必ず水で洗濯した品物を乾燥すること。
- \* 乾燥する品物の点検を行い、ポケット内のライター、マッチ、金属類は取り除いてください。取り除かずに乾燥すると、点火源となり火災や爆発が発生するおそれがあります。
- \* 機械の周辺、機械内部で子供を遊ばせてはいけません。
 

子供が機械の周辺にいる時は、子供の管理者(保護者)が付き添い注意してください。
- \* 洗濯物の出し入れは、ドラムが完全に停止してから行ってください。ドラムが回転中に稼働部に触れると、人への死、傷害をもたらすおそれがあります。
- \* 発火や爆発を引き起こすことのできる蒸気を発するガソリン、ドライクリーニング溶剤、他の可燃性もしくは爆発性の薬物によって前もって洗濯された、浸された、もしくは汚された品物を洗濯、乾燥してはいけません。
- \* 洗濯水にガソリン、ドライクリーニング溶剤、他の可燃性もしくは爆発性の薬物を加えないでください。それらの薬物は発火もしくは爆発を引き起こす蒸気を発生します。
- \* ベンジン、アルコール、ガソリン、シンナー、その他40℃以下の引火点を持った助剤(しみ抜き剤等)で処理した品物は絶対に乾燥しないでください。
- \* 上記の助剤で処理した品物を乾燥すると、火災や爆発が発生するおそれがあります。
- \* アルカリなどの洗浄助剤を使用しますと機械が腐食し、機械の寿命が短くなります。また、エタン、パークなどの塩素系溶剤は腐食の原因となりますので、前処理などに絶対に使用してはいけません。
- \* 被洗濯物の端などをドアに挟んだまま運転すると、洗濯水が漏れだしたり、洗濯物を損傷したりするおそれがあります。




- \* 乾燥中に停電した場合品物を速やかに取り出してください。そのまま放置しておくこと熱によって自然発火することがあります。
- \* 機械設置作業場周辺では火気厳禁。  
喫煙、及びライター、マッチ他発火物を絶対に使用しないでください。

### ＜＜メンテナンススタッフ及び販売代理店へのお願い＞＞

- \* 機械設置及び試運転後、添付の保証書に必要事項を記載の上、「メーカー控え」をメーカーに返送してください。
- \* 機械を設置される前に、必ず本項の重要な安全規則に書かれている注意事項をよく読んで、正しく機械を設置してください。
- \* 雨水がかかる場所、直射日光が当たる場所かつ取扱説明書に指示された使用環境を満たさない場所に機械を設置してはいけません。
- \* 機械を運搬する場合は輸送止め金具を取り付けてください。可動部が固定されないままの輸送は、機械への損害をもたらすおそれがあります。
- \* 据付、電気配線、給水、給湯配管工事、ガス配管工事、排気ダクト工事は専門の資格、知識を持った者が行わなくてはなりません。
- \* 機械への各供給口以外の管用ネジ規格は JIS(ISO)規格品です。アメリカなどで使用されている NPT 規格の管用ネジと互換がありません。部品を交換する場合は純正部品と交換すること。  
この警告を無視し、改造を行うことは、人への傷害、機械への損害をもたらします。
- \* 輸送止め金具を付けたままで運転すると、人への死、傷害、機械への損害をもたらすおそれがあります。
- \* メンテナンスを行う時は、作業中であることが分かる様、「作業中」の札を機械に掛けてから行ってください。
- \* 機械の周囲に危険範囲をもうけ、メンテナンス作業中に非作業者が近づくのを制限してください。
- \* 機械を操作、メンテナンスなどする場合、機械の回転体に巻き込まれるような服装を着用して行ってはいけません。
- \* メンテナンスを行う時は必ずブレーカを [OFF] にし、ブレーカに鍵をかける等して、誤って他の人がブレーカを「ON」することのないような対策をし、メンテナンスを行ってください。
- \* メーカーの指示なく機械を改造したり、機能を変更したりしてはいけません。
- \* メーカーの指示なく、インバータの設定を変更してはいけません。機械の故障や事故につながります。
- \* 安全装置を取るなどの改造をしてはいけません。又機械の動きを阻害する様な物を取り付ける等の改造も行ってはいけません。
- \* 機械の純正部品でない部品を使用して修理をしないでください。
- \* 作業者が機械を使用中に修理を行ってはいけません。
- \* 作業者が機械を使用中に機械のカバーを取り外してはいけません。
- \* 電気装置等に綿埃等が溜まるとショートしたり、放熱が妨げられたり、機械の誤作動や故障の原因となり、最悪の場合には火災となるおそれがあります。また、圧縮空気等で埃を吹き飛ばすと装置の中に入り込んでしまい故障の原因になりますので、拭き取り又は掃除機等で吸い取ってください。
- \* 取扱説明書に使用されている機械の図は実際に納品されるものと詳細が異なる場合があります。
- \* 機械設置作業場周辺では火気厳禁。  
ボイラー、ストーブ、電熱器などの火気機器の設置、及び持ち込みはしないでください。  
喫煙、及びライター、マッチ他発火物を絶対に使用しないでください。  
溶接や研磨作業等火花を発生させる工事は絶対にしないでください。引火により火災や爆発が発生するおそれがあります。

これらの指示を守ってください。

## 1.2. 据え付け前の重要な注意事項

|   |                    |
|---|--------------------|
|    | <b>警告／WARNING!</b> |
| <ul style="list-style-type: none"><li>・ 機械の給水、給湯、排水工事、電気工事、アース工事、ガス配管工事、排気ダクト工事は有資格者によって、取扱説明書に従って、指定サービス業者によって行わなければなりません。</li><li>・ 火事のリスクを減らすために、この機械は、表面をむき出しにしたコンクリート床にボルト締めされなくてはなりません。</li></ul> |                    |

### <<輸送と保管の注意事項>>

- \* けがや事故を避けるため、機械の突き出た部分に注意して機械の運搬・保管を行ってください。
- \* 機械の突き出た部分(コントロールパネル、ドアロック、配管など)を押したり、引いたり、圧をかけたりしないでください。
- \* 輸送及び、保管の取り扱いは、メーカーの指示に従ってください。輸送及び、保管の間に機械に発生した破損に対してメーカーは責任を負いません。
- \* 輸送の間は温度 -5～50℃、湿度は 30～85%以内で結露がないようにし、天候によるダメージを受けないよう機械を保護してください。
- \* 機械は使用環境に準じた環境下で保管してください。

### <<据付時の注意事項>>






- \* 屋外や、水や蒸気がかかる所、直射日光の当たる所、高温、多湿の所などに設置してはいけません。
- \* 機械の動作の妨害または改造を行ってはなりません、そのような場合メーカーはどのような責任も負いません。
- \* 機械の周囲に危険範囲をもうけ、据付作業中に非作業者が近づくのを制限してください。
- \* 各配管はメイン配管と機械の間で個別に配管され、排水管を除くそれらの配管には手動オン／オフバルブを取り付ける。また、それらのバルブには容易にアクセス出来なければなりません。
- \* 設置、配管、電源、及びアース工事は各項目を参照し、指示に従い施工すること。

**これらの指示を守ってください。**

### 1.3. 機械の警告ラベル

下記の警告表示を確認すること。これらは、機器を使用中に起こりうる危険を知らせています。

作業員、点検者、又は機器と関わりがある全ての人はこれら表示を理解し、全ての安全規則に従わなければなりません。

|  |  |
|--|--|
|         | <b>電気的な危険</b><br>この表示は危険な電圧があることを表示します。表示を無視して誤った接続、取り扱いを行うと、機械への損害、人への傷害、死をもたらす危険があります。 |
| 回転部<br> | <b>機械的な危険</b><br>この表示は機械的な危険があることを表示します。表示を無視して誤った取り扱いを行うと、機械への損害、人への傷害、死をもたらす危険があります。   |
|         | <b>高温危険</b><br>この表示は機械的な危険があることを表示します。表示を無視して誤った取り扱いを行うと、人への傷害をもたらす危険があります。              |
|         | <b>注目</b><br>この表示は注意を促しています。表示を無視して誤った設置・取り扱いを行うと、機械への損害、人への傷害、死をもたらす危険があります。            |
|       | <b>有害な薬品の接触の危険性</b><br>この表示は人体に有害な薬品と接触する恐れがあることを表示しています。漏れがないようにし、適切な保護具を使用すること。        |

## 2. 機械の仕様

### 2.1. 主な仕様

|               |                          |   |                           |
|---------------|--------------------------|---|---------------------------|
| 型式            |                          | WD252G  | WD352G                    |
| 形式            |                          | WD252G-JIA  | WD352G-JIA                |
| 容量            | 洗濯                       | 25 kg   | 35 kg                     |
|               | 乾燥                       | 17 kg   | 24 kg                     |
| ドラム           | 直径                       | φ 762 mm  | φ 890 mm                  |
|               | 奥行                       | 600 mm  | 566 mm                    |
|               | 容積                       | 273 L   | 352 L                     |
| 機械寸法          | 幅                        | 1008 mm   | 1145 mm                   |
|               | 奥行                       | 1336 mm   | 1422 mm                   |
|               | 高さ                       | 1848 mm   | 1958 mm                   |
| 機械重量          |                          | 890 kg  | 1140 kg                   |
| ドラム<br>回転数    | 洗浄回転数                    | 20-50 min <sup>-1</sup>   | 20-50 min <sup>-1</sup>   |
|               | 脱水回転数                    | 100-880 min <sup>-1</sup>   | 100-800 min <sup>-1</sup> |
| 定格電圧          | 相,電圧,                    | 3 相, AC200V,50/60Hz   |                           |
| 定格消費電力        | 洗濯時                      | 1710 W  | 1850 W                    |
|               | 乾燥時                      | 450 W   | 760 W                     |
| ブレーカ容量        |                          | 30 A  | 30 A                      |
| モータ容量         | 駆動                       | 3.7 kW 4P   | 3.7 kW 6P                 |
|               | ファン                      | 0.4 kW 4P   | 0.75 kW 4P                |
| 給水            | 接続口                      | Rc 3/4 (20A)  | Rc 1 (25A)                |
|               | 供給圧力                     | 0.1-0.3 MPa   |                           |
| 給湯<br>(オプション) | 接続口                      | Rc 3/4 (20A)  | Rc 1 (25A)                |
|               | 供給圧力                     | 0.1-0.3 MPa   |                           |
| 排水            | 接続口                      | G 2・1/2 (65A)   |                           |
| ガス            | 接続口                      | Rc 1/2 (15A)  |                           |
|               | 供給圧力                     | LP ガス: 標準 2.74 kPa (圧力範囲 2.66~3.04 kPa)<br>都市ガス 13A: 標準 1.96 kPa (圧力範囲 1.50~2.16 kPa) |                           |
| ガス種           | LP ガス用・都市ガス用 13A         |   |                           |
| ガス消費量         | 23.3 kW                  |   | 27.9 kW                   |
| ダクト径          | φ 200                    |   |                           |
| 機械出口風量        | 15.3 m <sup>3</sup> /min |   | 21.4 m <sup>3</sup> /min  |
| 使用環境          | 周囲温度、湿度                  | 5-45℃ / 30-85%(結露なきこと) / 標高 1000m 以下  |                           |

#### 所要水量詳細

| WD252G |       |     |       |
|--------|-------|-----|-------|
| レベル    | 水量(L) | レベル | 水量(L) |
| 1      | 22    | 6   | 104   |
| 2      | 36    | 7   | 124   |
| 3      | 51    | 8   | 143   |
| 4      | 68    | 9   | 163   |
| 5      | 85    | 10  | 184   |

| WD352G |       |     |       |
|--------|-------|-----|-------|
| レベル    | 水量(L) | レベル | 水量(L) |
| 1      | 40    | 6   | 135   |
| 2      | 57    | 7   | 156   |
| 3      | 74    | 8   | 179   |
| 4      | 94    | 9   | 201   |
| 5      | 114   | 10  | 224   |

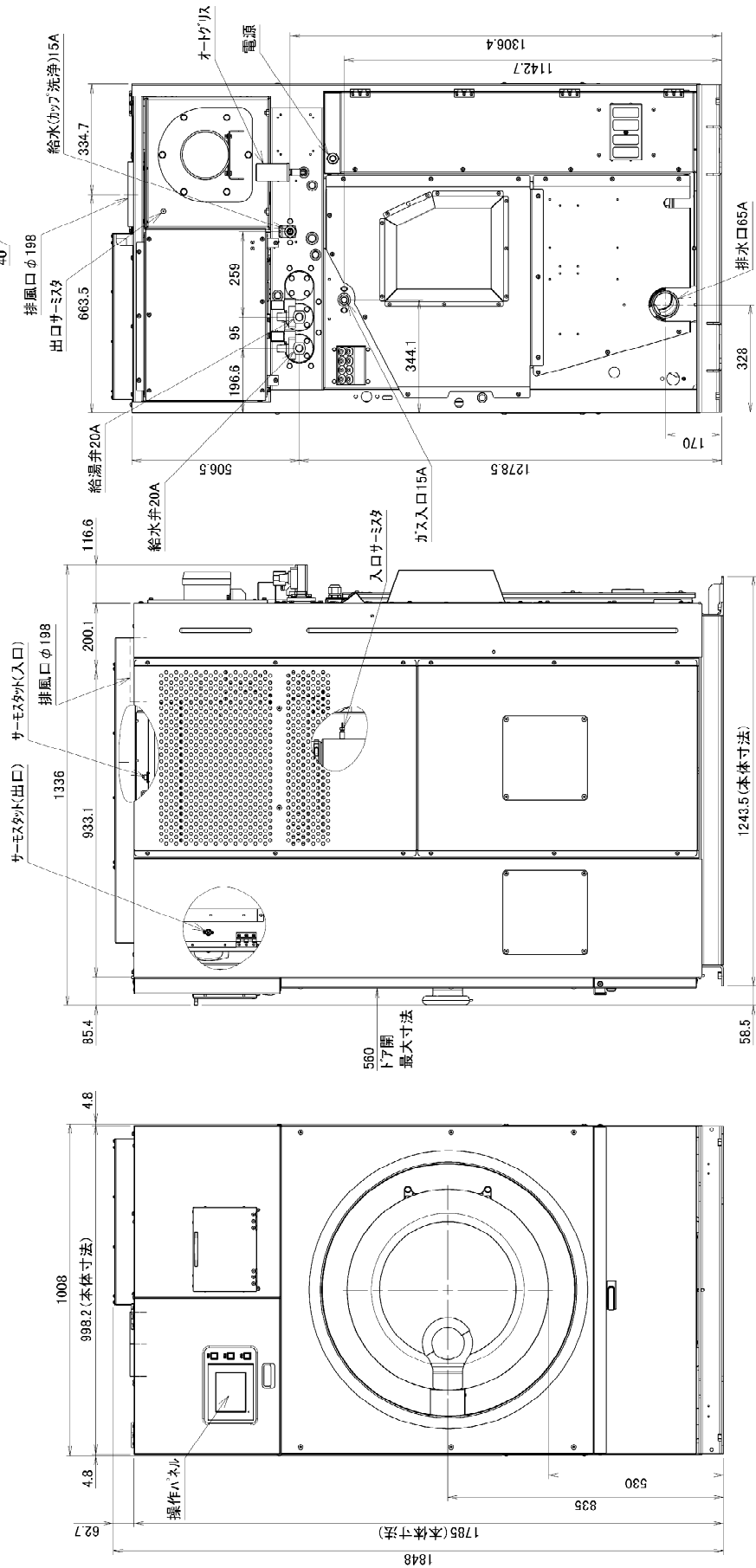
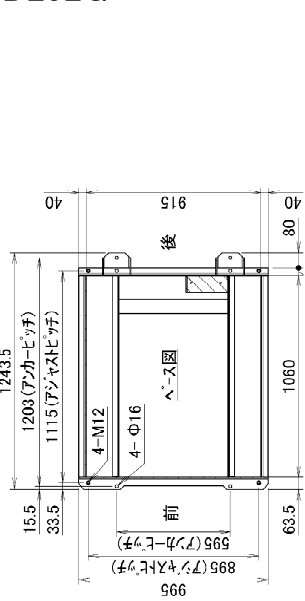
無負荷時の計算値です。参考にしてください。

## 2.2. 各部の名称と寸法

### WD252G

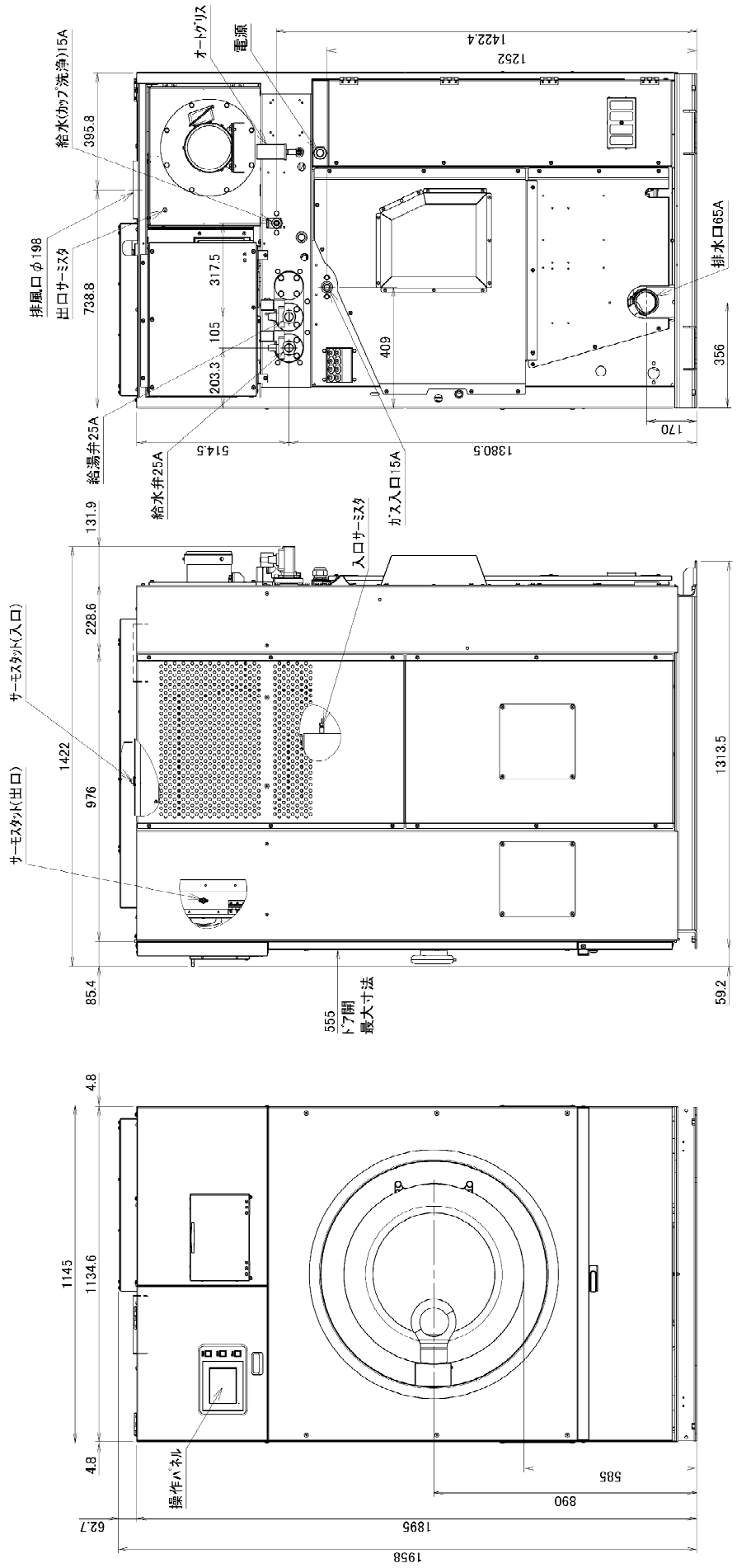
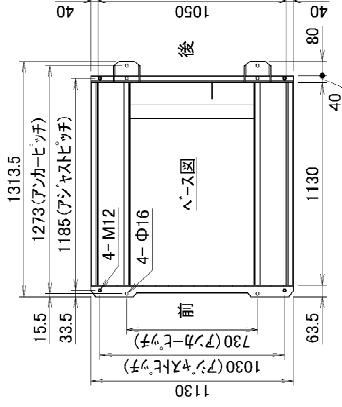
2021.01～

|             |                                 |                         |
|-------------|---------------------------------|-------------------------|
| 型式          | WD252G                          |                         |
| 洗濯容量        | 25kg                            | 給水・給湯口径                 |
| 乾燥容量        | 17kg                            | 排水口径                    |
| ドラム寸法       | φ762×600mm                      | ガス口径                    |
| ドラム回転数(洗浄)  | 20~50min <sup>-1</sup>          | 水量                      |
| ドラム回転数(脱水)  | 10段階水位 22~184L                  | LPガス用・都市ガス用 13A         |
| 定格電圧        | 100~880min <sup>-1</sup> (330G) | ガス消費量                   |
| ブレーカ容量      | 3相 AC200V                       | 23.3kW                  |
| 定格消費電力(洗濯時) | 30A                             | φ200mm                  |
| 定格消費電力(乾燥時) | 1710W                           | 機械出口風量                  |
| 定格消費電力(乾燥時) | 450W                            | 15.9m <sup>3</sup> /min |
| 駆動モータ       | 37kW 4P                         | 機械最大寸法                  |
| ファンモータ      | 0.4kW 4P                        | 機械重量                    |
|             |                                 | 830kg                   |




2021.01~

|             |                                 |         |
|-------------|---------------------------------|---------|
| 型式          | WD352G                          |         |
| 洗濯容量        | 35kg                            | 給水・給湯口径 |
| 乾燥容量        | 24kg                            | 排水口径    |
| ドラム寸法       | φ890×566mm                      | ガス口径    |
| ドラム回転数(洗浄)  | 20-50min <sup>-1</sup>          | 水量      |
| ドラム回転数(脱水)  | 100-800min <sup>-1</sup> (318G) | ガス種     |
| 定格電圧        | 3相 AC200V                       | ガス消費量   |
| ブレーカ容量      | 30A                             | ガス口径    |
| 定格消費電力(洗濯時) | 1850W                           | 機械出口風量  |
| 定格消費電力(乾燥時) | 760W                            | 機械最大寸法  |
| 駆動モータ       | 3.7kW 6P                        | 機械重量    |
| ファンモータ      | 0.75kW 4P                       |         |



## 3. 受領・保管・輸送


### 3.1. 受領検査


|   |                    |
|---|--------------------|
|    | <b>警告／WARNING!</b> |
| <ul style="list-style-type: none"><li>・ 仕様の不一致、及び付属品の不足がございましたら、機械を使用しないで直ちに御購入頂いた代理店に連絡してください。</li><li>・ 仕様の不一致の無視、及び付属品の欠損したまま使用されたことによる機械の損害、人への傷害に対し山本製作所と系列会社及び、代理店はそれらに対し一切の責任を負いません。</li></ul> |                    |

|   |  |
|---|--|
| <b>重要／IMPORTANT!</b>                          |  |
| ・ 輸送に伴う損傷は山本製作所と系列会社及び、代理店はそれらに対し一切の責任を負いません。 |  |

- 1) 輸送に伴う損傷の有無を詳しく確認し、損傷があれば運送業者に直接通知してください。
- 2) 機械が注文書の仕様と合致しているかご確認してください。
- 3) 付属品を付属品リストにチェックをつけながら、確認してください。

### 3.2. 保管

|  |                    |
|--|--------------------|
|   | <b>警告／WARNING!</b> |
| <ul style="list-style-type: none"><li>・ 保管中の人への傷害や死亡に対し山本製作所と系列会社及び、代理店はそれらに対し一切の責任を負いません。</li><li>・ 機械を積重ねてはいけません。この警告に従わなければ、人への死、傷害及び機械への損害を招くおそれがあります。</li></ul> |                    |

|  |                    |
|--|--------------------|
|   | <b>注意／CAUTION!</b> |
| <ul style="list-style-type: none"><li>・ 機械は使用環境に準じた環境下で保管されなくてはなりません。</li><li>・ 一度使用された機械の1ヶ月以上の保管、及び休止に伴う機械の損害に対しては、保証期間内であっても山本製作所と系列会社及び、代理店はそれらに対し一切の責任を負いません。</li></ul> |                    |

- ・ 機械は輸送止め金具を取り付けた状態で保管を行ってください。
- ・ 機械へ損害を与えるおそれのある湿気、振動、衝撃、光線、温度、塵、腐食性の物質などから適切な手段によって、保護してください。
- ・ 保管中に一般の人が近づけないよう、厳重な管理下で保管を行ってください。そう出来ない場合は、機械のドアを取り外す必要があります。
- ・ 一度使用された機械を保管する場合は、内部を十分に洗浄し水分除去を行ってください。

### 3.3. 輸送



#### 危険/DANGER!

- ・ 機械の輸送は十分な知識を有した専門の人員と機材及び、適切な方法によつてのみ可能です。この警告に従わなければ、人への死、傷害及び機械への損害を招くおそれがあります。
- ・ 輸送止め金具を取り外した状態で、機械を移動しない。

- 1) 機械は輸送止め金具を取り付けた状態で輸送すること。
- 2) 機械は輸送の間、機械へ損害を与えるおそれのある湿気、激しい振動、衝撃、光線、温度、塵、腐食性の物質などから適切な手段によつて、保護すること。
- 3) クレーン等で機械を吊り上げるときは、本体上部四隅(図 3-1)の4ヶ所に必ずフックを掛けて吊り上げます。

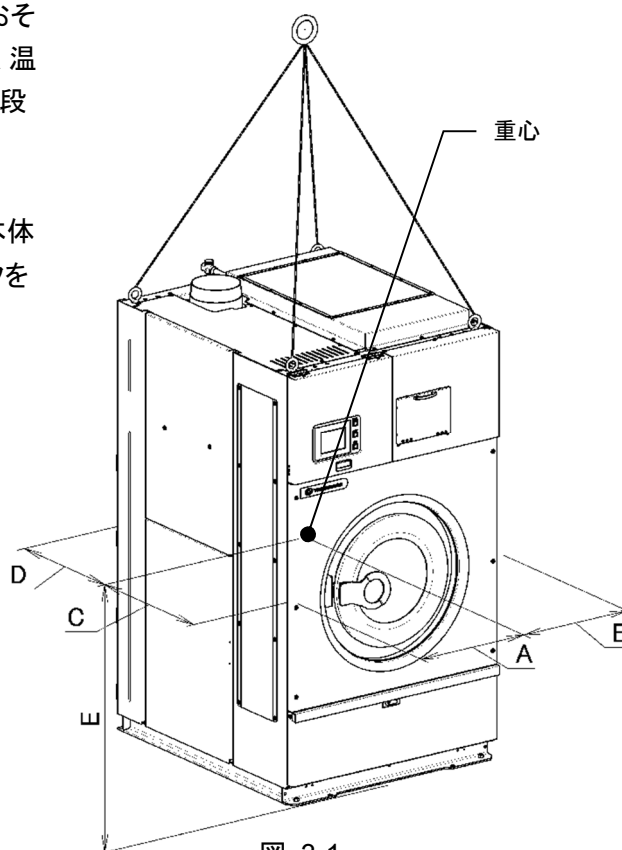


図 3-1

- 4) 重量と重心(図 3-1)

|    | WD252G | WD352G  |
|----|--------|---------|
| 重量 | 890 kg | 1140 kg |
| A  | 470 mm | 550 mm  |
| B  | 525 mm | 585 mm  |
| C  | 580 mm | 590 mm  |
| D  | 555 mm | 615 mm  |
| E  | 820 mm | 845 mm  |



## 4. 設置工事

### 4.1. 据付所要スペース

機械の保守点検を行うため、機械周囲と壁、天井、及び隣接する機械との間に(図 4-1)に示すメンテナンススペースを確保すること。また、機械上部には物は設置しないこと。

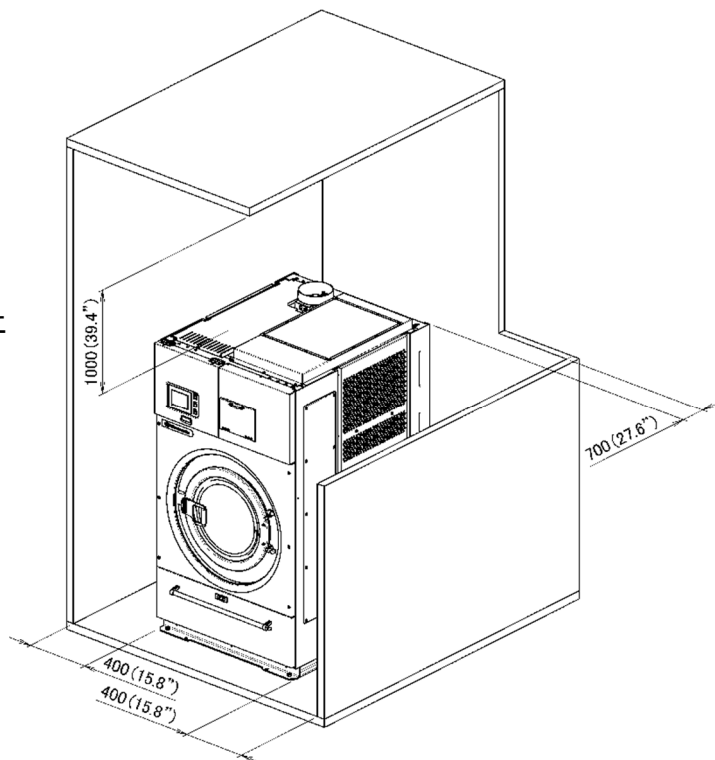
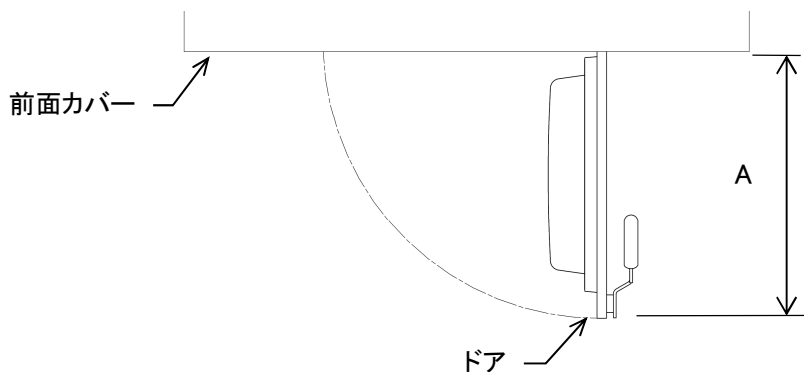


図 4-1

ドアを開いた時の寸法



|   | WD252G | WD352G |
|---|--------|--------|
| A | 560mm  | 555mm  |

### 4.2. 一般的な基礎工事



#### 警告/WARNING!

- ・ 火事のリスクを減らすために、機械は覆いのないコンクリート床に固定する必要があります。
- ・ 十分な強度の無い基礎に設置されたアンカーボルトに機械を固定した場合、及び指定された数のアンカーボルトで固定されなかった場合は、運転中にアンカーボルトが抜け周囲の構造物、設備への損害、人への死、傷害を招く可能性があります。
- ・ 機械の設置と使用によって起こる建築物への損害、及び近隣への騒音、振動公害に対し、山本製作所と系列会社及び、代理店は一切の責任を負いません。



### 注意／CAUTION!

・埋立て地、扇状地、ローム層などの軟弱地盤で機械を使用すると、近隣への騒音、振動公害のおそれがあります。これらの地区に機械を設置する場合は地盤改良技術者の承認のもと、基礎を補強すること。また、軟弱地盤に起因する騒音、振動公害に対し、山本製作所と系列会社及び、代理店は一切の責任を負いません。

- 1) 機械の据付は、床荷重に耐えられるコンクリートの水平かつ凹凸の無い床に、図 4-2 の示す位置に、相対的に段差が無く、水平な 4 ヶ所のコンクリート基礎を施工してください。
- 2) コンクリート床自身が十分な強度、完全に平らでかつ水平、十分な厚みがあるならば、図 4-2 に示す基礎工事を省くことができます。

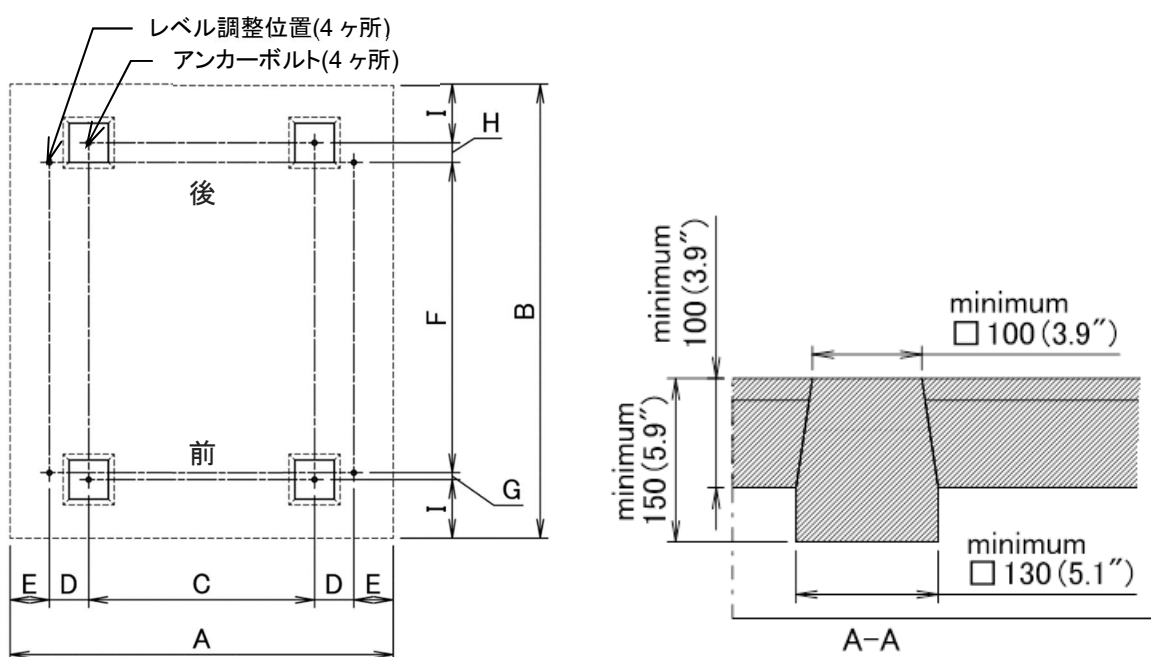


図 4-2

|     | WD252G                | WD352G                |
|-----|-----------------------|-----------------------|
| 床荷重 | 1720kg/m <sup>2</sup> | 1700kg/m <sup>2</sup> |
| A   | 1,095mm               | 1,230mm               |
| B   | 1,403mm               | 1,473mm               |
| C   | 595mm                 | 730mm                 |
| D   | 150mm                 | 150mm                 |
| E   | 100mm                 | 100mm                 |
| F   | 1115mm                | 1185mm                |
| G   | 18mm                  | 18mm                  |
| H   | 70mm                  | 70mm                  |
| I   | 100mm                 | 100mm                 |

### 4.3. 据付



#### 警告／WARNING!

- ・ 4ヶ所のライナーAに少しでもガタツキがあったり、設置床面にゴムシート等の弾性体を敷いた上に機械を据付けたりしないでください。この警告に従わなければ、運転中に機械本体が激しく振動することにより、人への死、傷害及び機械への損害を招くおそれがあります。

#### 重要／IMPORTANT!

機械をライナー上に据え付ける前にアジャストボルトの先端が機械底面から出ていないことを目視で確認すること。

- 1) 機械据付ベッドチャンネルに溶接された前後4箇所のボルト(M12)の下、及びアンカー固定板4箇所の下に付属の鉄板製ライナーを敷き機械をその上に据付けます。(図4-3)

アンカーの固定の下にも鉄板製ライナーBを敷きます。(図4-4)

この時、アンカーボルト穴が4.2項に沿って施工された4箇所の基礎中央に来るよう設置します。

- 2) 各4本のボルトが各ライナーAに当たるまで締め込みます。(当たった位置以上に締め込まないこと。)全てのライナーAを指で押し動かないことを確認する。
- 3) 各アジャストボルト(M12)を1/4回転ずつ増し締めし、ナットをしっかりと締め付け固定します。

- 4) 前面下部カバーを外します。(図4-5)

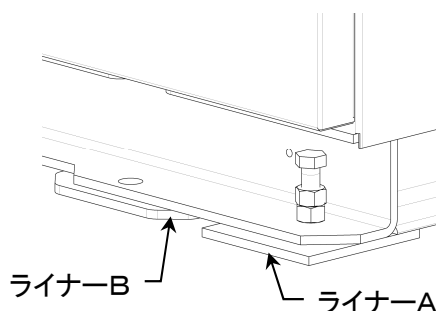


図4-3

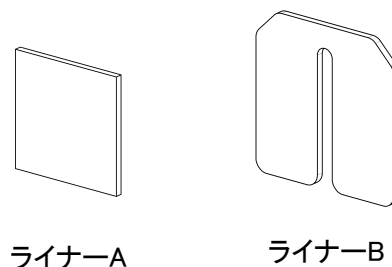


図4-4

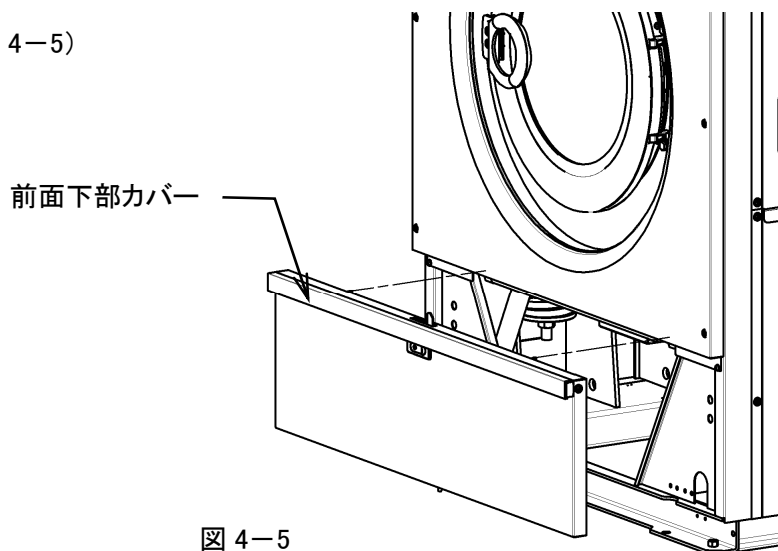


図4-5



### 警告／WARNING!

- ・ 使用するアンカーボルトの施工指示に従い施工してください。
- ・ 使用するアンカーボルトの適正な締付けトルクを確認し、その指示に従ってください。

- 5) アンカー固定板の穴に合わせてアンカードリルで、ご使用のアンカーボルトの仕様に合った下穴を加工します。
- 6) そのアンカーボルトの施工法に従い、正しく取り付けてください。  
下記の条件を満たすボルトを選定します。
  - ・ ネジサイズ : M10 以上
  - ・ 材質 : SUS
  - ・ 引張最大荷重 : 5.9kN 以上  
せん断最大荷重 : 9.9kN 以上
  - ・ 基礎面から有効ネジ部が 35mm 以上 50mm 以下
- 7) アンカーボルトのナットをしっかりと締付け固定します。  
締付けトルクはアンカーボルトの指示するトルクにて締め付けます。  
ネジの締付けトルクの目安 M10 の場合 25N・m

## 4.4. 輸送止金具の取り外し



### 注意／CAUTION!

- ・ 輸送止め金具を取り付けたまま運転しないでください。機械の損傷、人に傷害を及ぼすおそれがあります。
- ・ 機械の移動の際には、輸送止め金具が必要です。外した輸送止め金具は水や湿気から保護された状態で機械の廃棄まで保管してください。

- 1) 輸送止め取外し用カバーを外します。(左右側面:計4ヶ所)(図4-6)
- 2) 左右計4ヶ所の輸送止め金具を全て外します。(図4-7)

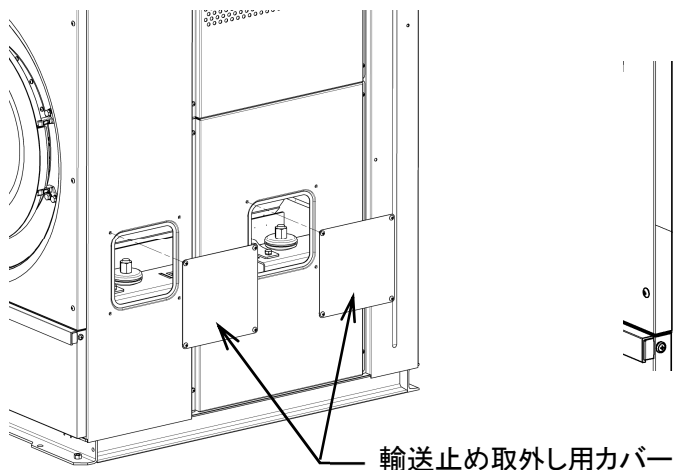


図 4-6

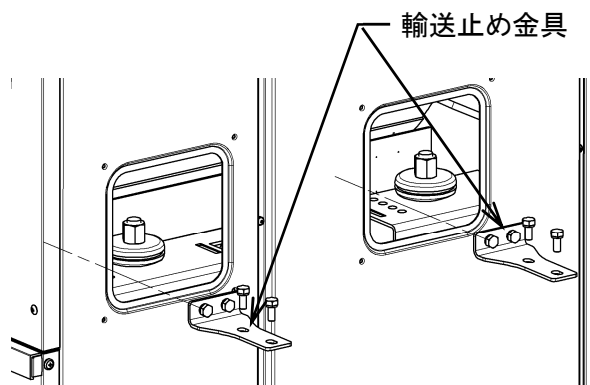


図 4-7

## 5. 配管の接続



### 注意／CAUTION!

- ・ 配管径を縮小しないこと。
- ・ チューブはよじれ、折り曲りが無いように配管すること。
- ・ 各配管はメイン配管と機械の間で個別に配管され、排水管を除くそれらの配管には手動オン／オフバルブを取り付ける。また、それらのバルブには容易にアクセス出来なければなりません。
- ・ 現地の配管工事規則を確認し、許可されたバルブタイプにて施工する。

### 5.1. 給水、給湯の配管

#### 重要／IMPORTANT!

- ・ 配管前に供給配管内に異物が無いことを確認すること。
- ・ 供給する水、お湯は異物を十分に除去する。異物の混入は電磁弁の機能を阻害します。

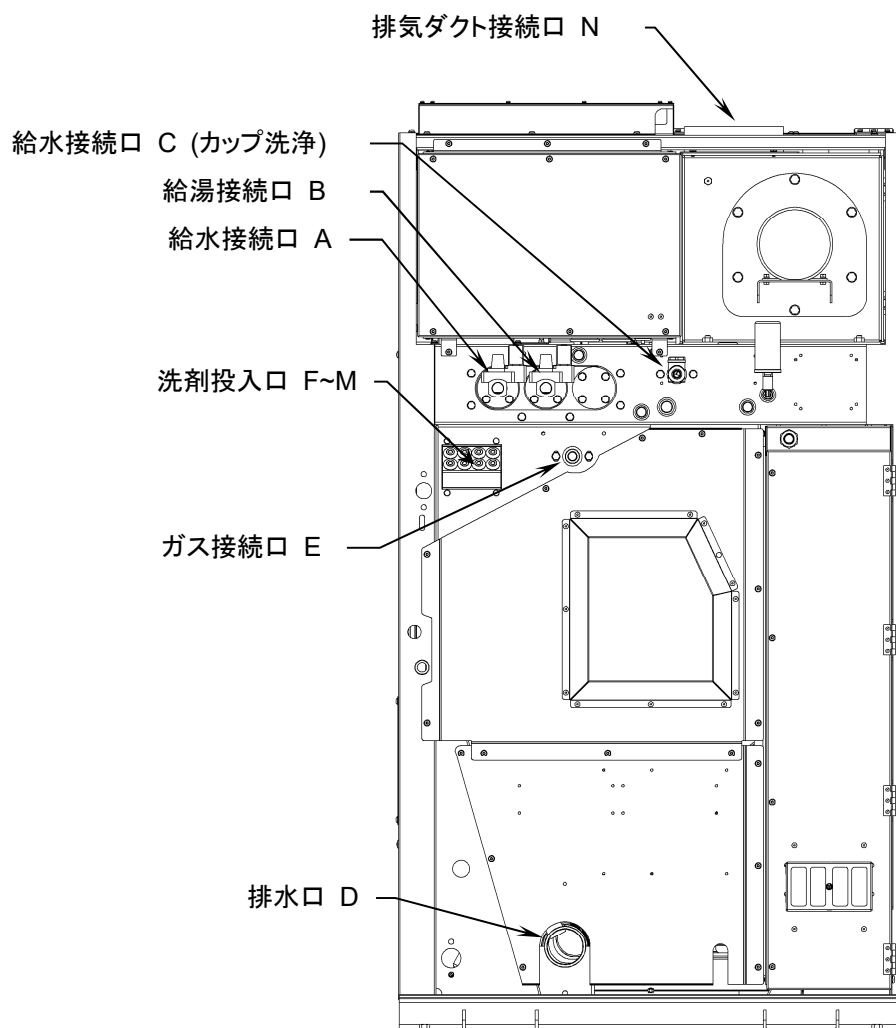


図 5-1

|         |       | WD252G               | WD352G    |
|---------|-------|----------------------|-----------|
| 給水      | 接続口 A | Rc3/4 (20A)          | Rc1 (25A) |
|         | 供給圧力  | 0.1-0.3 MPa , 1~3bar |           |
| 給湯      | 接続口 B | Rc3/4 (20A)          | Rc1 (25A) |
|         | 供給圧力  | 0.1-0.3 MPa , 1~3bar |           |
| カップ洗浄給水 | 接続口 C | Rc1/2 (15A)          |           |
|         | 供給圧力  | 0.1-0.3 MPa , 1~3bar |           |

- 1) 給水配管
  - ・ 推奨圧力 0.2 MPa
  - ・ 給水温度 60 °C以下
  - ・ 給水接続口 A に配管を接続します。(図 5-1)
  
- 2) 給湯配管
  - ・ 推奨圧力 0.2 MPa
  - ・ 給湯温度 60 °C以下
  - ・ 給湯接続口 B に配管を接続します。(図 5-1)
  
- 3) カップ洗浄給水配管
  - ・ 推奨圧力 0.2 MPa
  - ・ 給水温度 40 °C以下
  - ・ 給水接続口 C に配管を接続します。(図 5-1)

## 5.2. 排水管の配管


### 重要／IMPORTANT!

排水口に接続したホース又は配管を他の排水を行う機械の排水配管(メインの排水管も含む)に直接接続してはいけません。機械内に逆流する可能性があります。(管: 四辺又は全周を囲まれた空間)  
 全ての排水は、排出される水量を処理するのに十分な大きさのあるメインの排水管に接続されなければなりません。

|    |        | WD252G      | WD352G      |
|----|--------|-------------|-------------|
| 排水 | 接続口 D  | G2・1/2(65A) | G2・1/2(65A) |
|    | 最大排水能力 | 280 L/min   | 295 L/min   |

- ・ 排水口 D に配管を接続します。(図 5-1)
- ・ 排水配管は単独で排水溝まで配管してください。
- ・ 排水配管の先端は排水溝の上限水位より上に位置するよう配管してください。
- ・ メインの排水溝は共有する機械の排水量と数に適した排水能力を備えてください。
- ・ 排水トラップを使用する場合は機械の排水口の出口より上に向けて配管しないでください。

### 5.3. ガスの配管


|   |                   |
|---|-------------------|
|    | <b>危険／DANGER!</b> |
| <ul style="list-style-type: none"> <li>・ ガスの機械への配管は、専門の資格を持った工事者に依頼してください。</li> <li>・ 使用するガスとバーナ器具が合っているか確認の上、機械を使用してください。</li> <li>・ 指定以外のガスを使用すると、異常燃焼を起こし、火災や爆発が発生するおそれがあります。</li> </ul> |                   |


|  |  |
|--|--|
| <b>重要／IMPORTANT!</b>   |  |
| <ul style="list-style-type: none"> <li>・ 配管前に配管内の掃除を行い、供給配管内に異物が無いことを確認してください。</li> <li>・ 配管施工時は、ゴミやシール材による電磁弁不良が起こらないようにしてください。</li> <li>・ 配管終了後、各部のガス漏れを点検してください。</li> <li>・ 指定圧力以上での運転禁止</li> </ul> |  |

|    |        | WD252G  | WD352G       |
|----|--------|---|--------------|
| ガス | 接続口 E  | Rc 1/2 (15A)  | Rc 1/2 (15A) |
|    | ガス供給圧力 | LPガス 標準: 2.74 kPa (供給圧力範囲 2.66~3.04 kPa)<br>都市ガス(13A) 標準: 1.96 kPa (供給圧力範囲 1.50~2.16 kPa) |              |

- ・ ガス配管接続口 E に配管を接続します。(図 5-1)
- ・ ガスの配管部には、手動の止めバルブを設けてください。
- ・ ガスの配管路にガバナを設置し、ガスの供給圧力を一定になるようにしてください。

### 5.4. 薬品投入配管の接続 (オプション)

|  |                    |
|--|--------------------|
|   | <b>警告／WARNING!</b> |
| <ul style="list-style-type: none"> <li>・ 危険な薬品は目や皮膚に障害を招くおそれがあります。薬品を扱うときは適切な保護具(ゴーグル、手袋、マスク、エプロンなど)を身につけ、薬品への直接接触を回避してください。</li> <li>・ 薬品との不慮の接触のため、近くに薬品を洗い流せる洗場を確保してください。</li> <li>・ 薬品の取り扱いには薬品メーカーの注意表示を読み指示に従ってください。</li> <li>・ 薬品投入システムからの漏れを毎日始業前に点検を行ってください。</li> </ul> |                    |

|  |                    |
|--|--------------------|
|   | <b>警告／WARNING!</b> |
| <ul style="list-style-type: none"> <li>・ 危険な薬品は環境、人、洗濯物、機械に対し危害を与えることを理解してください。</li> <li>・ 次に書かれた項目どれか 1 つでも怠れば、危険な薬品は環境、人、洗濯物、機械に対し、重大な損害を与えるおそれがあります。</li> </ul> |                    |

- ・ 投入口 F~M に接続します。(図 5-1)
- ・ ホースは外径 6mm~8mm の物を使用してください。柔らかいホースを使用すると差し込めない場合があります。
- ・ 洗剤投入フランジは給水中と洗剤投入後に中を洗い流すようになっています。

- ・ 薬品ホースを強く差し込みホースを 45mm 中に入れてください。差し込み過ぎると、洗剤が投入されない可能性があります。
- ・ 薬品ホースは外れないように固定してください。
- ・ ホースを強く差し込むとゴムブッシングに穴が開きホースを洗剤投入継手内に差し込むと洗剤を投入できません。ホースを交換する場合はゴムブッシングも交換してください。
- ・ ゴムブッシングを外したり、穴が開いたまま使用すると洗剤が噴出して来る可能性があります。

## 5.5. 排気ダクト工事

- ・ 排気ダクト接続口 N にダクトを接続します。機械の排気ダクト径は、外形 198φ です。(図 5-1)
- ・ 乾燥時の排気は、水蒸気や燃焼排気ガスのドレンを含んでいますので、必ず排気ダクトによって屋外に排出してください。
- ・ 煙突、壁、天井、屋根裏、床下、または建物の隠れたスペースに、排気された空気が入り込むような換気をしないこと。
- ・ 排気ダクトは、ステンレス(SUS304)製、または同等以上の耐熱性、及び耐食性を有する不燃材料にて工事を行ってください。また防火ダンパー等は取り付けないでください。  
但し、耐火構造などの防火区画を通過する場合、防火地域及び準防火地域の施設における防火ダンパーの使用については、地区により異なった規制を受ける場合がありますので、あらかじめ所轄の官公庁(特に消防署)にご相談ください。
- ・ 排気ダクトは、内径 200φ 以上のものを使用し、排気口接続部から排気ダクト最終出口まで最短ルートで配管し、曲がり部分は可能な限り最小にしてください。
- ・ ダクト最終出口最低必要風量は下記の通りです。  
WD252G: 12 m<sup>3</sup>/min  
WD352G: 15 m<sup>3</sup>/min
- ・ 機械のダクト出口からダクト最終出口までの排気ダクトによる圧力損失は、0.07kPa 以下となるようにしてください。目安として、Φ200mm 排気ダクトの場合は、直管 8m+90°エルボ 2 個までが、圧力損失 0.07kPa です。
- ・ 外部への引き出し方法は、該当地の法規に従って施工してください。
- ・ 排気ダクトの接続部から洩れないように必ずシールしてください。
- ・ 排気ダクトの先端は、雨風が入らないように下方に向けるか、抵抗の少ないベンドキャップ等を取り付けてください。
- ・ 風の強く吹き込む所、通路、人通りのある所、火気のある所、屋内、床下、屋根裏などに排気ダクトを出さないようにしてください。
- ・ 排気ダクト付近に可燃物を置かないでください。
- ・ 近所に迷惑を掛けるような所に排気しないように気をつけてください。
- ・ 排気ダクトは、点検・掃除が行えるように所々に点検口を取り付けてください。
- ・ 集合排気させる場合は、ダクト径を大きくする必要があるのでお問い合わせください。
- ・ 集合排気させる場合は、機械に逆流しないように措置をしてください



## 5.6. 設置スペースの給気について

- ・ 乾燥機には、排気用ファンが備わっています。よって、設置スペースへの給気として機械が排気する以上に給気できる給気口を設けてください。
- ・ 機械最上部には 1m 以上のスペースを確保してください。

排気風量……… WD252G: 15.3 m<sup>3</sup>/min

WD352G: 21.4 m<sup>3</sup>/min

## 5.7. オートグリスの取り付け



### 警告／WARNING!

- ・ オートグリスを取付けない、誤った取付け、交換を怠ることは、オイルシールの損傷を招き、水の侵入によりベアリングの寿命を著しく縮めます。
- ・ オイルを扱う場合は十分に注意し、下記のことを守る事。
- ・ 使用期間を過ぎたオートグリスは使用しないこと。
- ・ 内部のオイルは皮膚や眼に炎症を起こすことがあります。取り扱う際は保護手袋や保護眼鏡を使用し、直接接触をさけること。
- ・ 皮膚に触れた場合は水と石鹼で十分に洗い、目に入った場合は清潔な水で十分に洗い、医師の診断を受けること。
- ・ 飲んではいけません。誤飲した場合は無理に吐き出さずに、直ちに医師の診断を受けること。
- ・ 空容器に圧力をかけないこと。圧力をかけると破裂することがあります。
- ・ 容器は溶接、加熱、穴あけ、または切断しないこと。爆発を伴って残留物が発火することがあります。廃棄容器処理は地域の法令に従い適正に処理すること。
- ・ 不明な点は、メーカーにお問い合わせください。

- ・ 付属品のオートグリスをオートグリス接続口 R に取り付けます。(図 5-2)  
取り付け方法は「8.3.1 オートグリス」を参照すること。

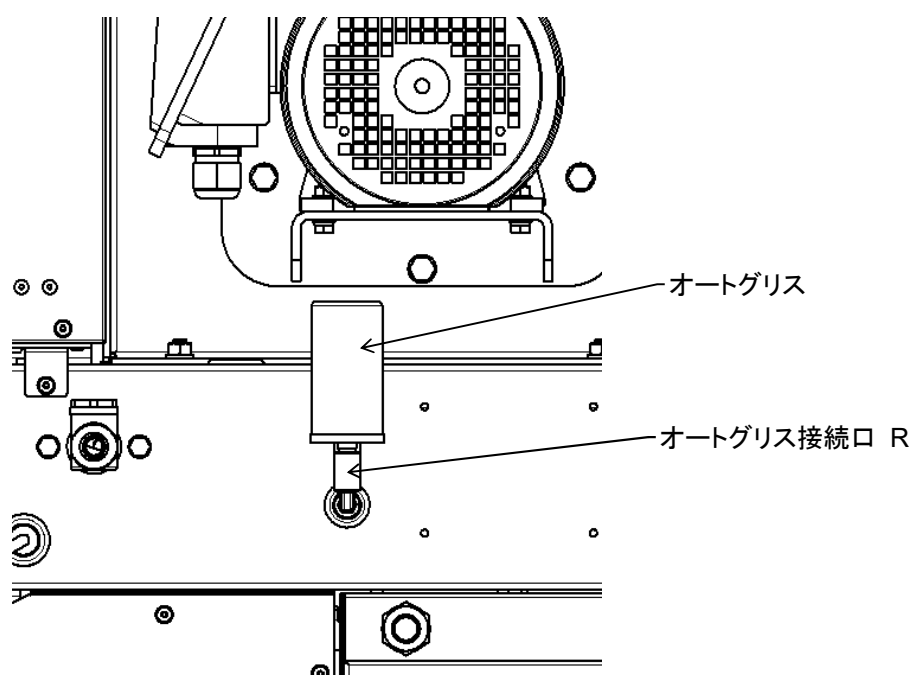



図 5-2

## 6. 電源とアースの接続

### 6.1. 動力供給電線の接続

|  |                    |
|--|--------------------|
|   | <b>警告／WARNING!</b> |
| <ul style="list-style-type: none"> <li>この項に書かれている電気工事、電源線の接続は、電気工事の有資格者でなければなりません。</li> <li>必ずアース(接地)工事をしてください。</li> <li>力率コンデンサは絶対に取り付けしないでください。</li> <li>漏電遮断器は必ずインバータ専用を使用してください。通常の漏電遮断器を使用しますと誤作動することがあります。</li> <li>絶縁抵抗試験(メガテスト)は、行わないでください。</li> <li>機械を運転中、大元の漏電遮断器が作動する場合は、大元の漏電遮断器をインバータ専用に取り換えるか、機械専用に電気工事を行ってください。</li> </ul> |                    |

#### 1) 電源と電気配線

- 電源 3相 AC200V
- 電気配線にはビニルキャブタイヤケーブルを使用し、漏電遮断器はインバータ専用の「高周波不動作型漏電遮断器」(ELCB)を使用してください。表 6-1 以上のものを使用してください。
- 漏電遮断器(ELCB)と機械との接続は、機械後部より電源接続線としてビニルキャブタイヤケーブルを 2.5m程度だしてありますのでこの線を使用してください。

表 6-1

|        | ビニルキャブタイヤケーブル (配線用)                              | 漏電遮断器                |
|--------|--|----------------------|
| WD252G | 3.5mm <sup>2</sup> ( 5M以上の時 5.5mm <sup>2</sup> ) | 定格電流 30A 定格感度電流 30mA |
| WD352G | 3.5mm <sup>2</sup> ( 5M以上の時 5.5mm <sup>2</sup> ) | 定格電流 30A 定格感度電流 30mA |

#### 2) アース工事

- ビニルキャブタイヤケーブル 4 芯の内の『緑色』の線は、機械本体に接続してありますので『緑色』の線を利用し、機械専用のD種設置工事(アース)を行ってください。  
D 種設置工事……対象機器 AC300V 以下、設置抵抗 100Ω 以下、設置線の太さ 1.6φ 以上

#### 3) 回転方向

- インバータ駆動方式ですので、ドラムやファンは電源の相に関係なく必ず右方向に回転します。

#### 4) 落雷について

- 落雷のおそれがあるときは、機械の元電源用漏電遮断器(3相 200V)を切ってください。制御部品、インバータが破損することがあります。  
機械専用に電気工事を行う場合には図 6-1 の要領で行ってください。

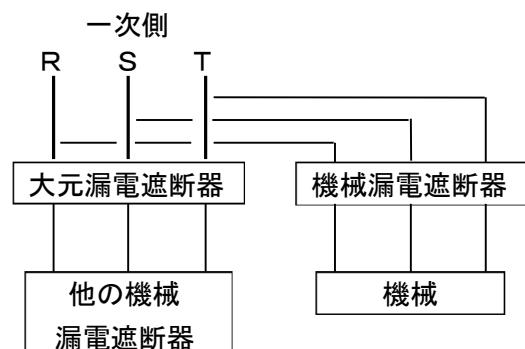




図 6-1

## 6.2. 薬品投入ポンプ電線の接続(オプション)

- 1) ポンプ出力信号
  - ・ 電圧 DC24V
  - ・ 電気容量 24W 以下
  - ・ 電線 0.5mm<sup>2</sup>(AWG20)

|   |                    |
|---|--------------------|
|                            | <b>注意／CAUTION!</b> |
| <ul style="list-style-type: none"> <li>・ 接続するポンプの仕様をよく確認して、機械のポンプ出力(DC24V、1.0A 以下)に適した接続を行ってください</li> </ul> |                    |

- 2) 電線の接続
  - ・ 機械の後側にある端子台カバーを外します。
  - ・ 各薬品投入ポンプの電線を次の番号の端子台に接続します。(図 6-2)
  - ・ 電線をインシュロックで締め付けて電線を固定すること。(図 6-2)

|   |                    |
|---|--------------------|
|  | <b>注意／CAUTION!</b> |
| <ul style="list-style-type: none"> <li>・ ポンプ出力信号の COM は DC24V です。</li> </ul>      |                    |

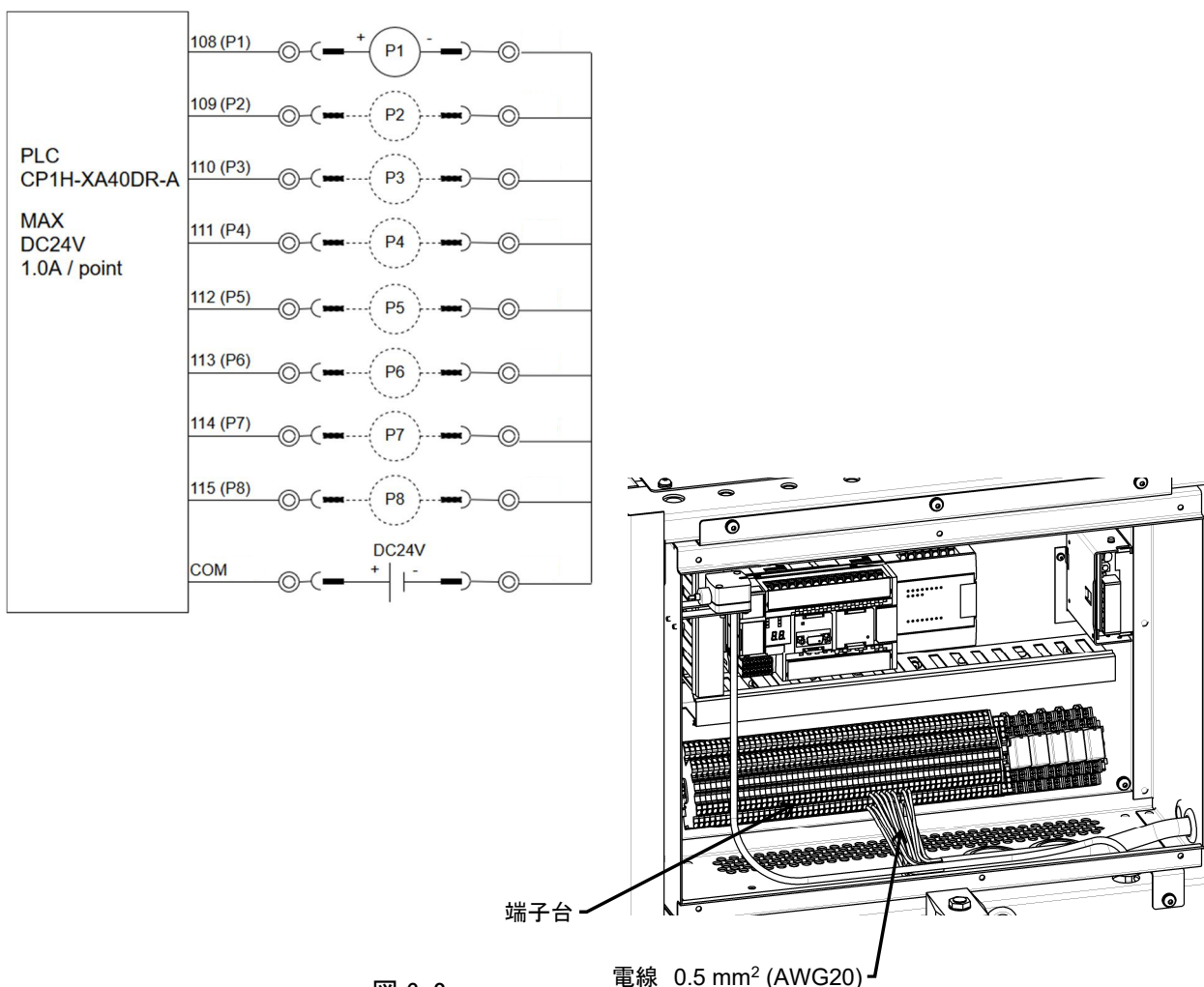


図 6-2

## 7. 操作



### 警告／WARNING!

- ・ 火事、感電または傷害のリスクを下げるために、この機器を稼働する前に、『1.1 重要な安全規則』を読んでください。

### 7.1. 操作パネル説明

#### 7.1.1. 名称と機能

- ディスプレイ …… タッチパネルを採用し、適切な情報と操作ボタンをわかりやすく表示します。
- 電源ボタン …… 主電源スイッチ。
- 運転ボタン …… 自動運転のスタート及び途中停止から再スタートします。
- 停止ボタン …… 運転中に一度押すと途中停止し、その状態で再度押すと運転を終了します。

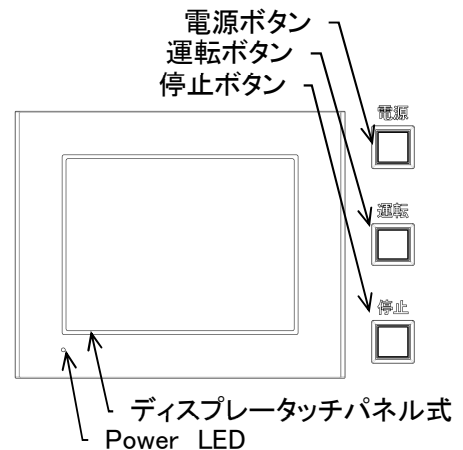


図 7-1

### 7.2. 画面の説明

#### 7.2.1. コース選択画面

- 1) 機械は、100 通りのコースを記憶させることが可能です。
  - ・ 電源投入後しばらくすると、コース選択画面が表示されます。(図 7-2)
  - ・ 画面下部に表示される **コース 1~5**、**コース 6~10**、**コース 11~15**、…、**コース 96~100** を選び、表示されたコース選択画面からコースを選択できます。
  - ・ 画面下部に目的のコースが表示されていない場合は を押すと画面下部のスイッチが切り替わります。
  - ・ コースを選択すると運転画面に切り替わります。
  - ・ 各コースにコメントを設定することができます。

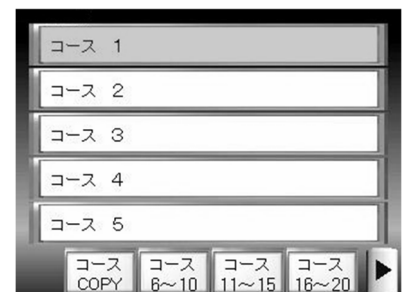


図 7-2

- 2) コメント設定画面(図 7-3)

- ・ コメントを設定したいコース選択スイッチを 2 秒長押しする。
- ・ コメント設定画面に切り替わるので、コメントを入力してください。
- ・ 入力後は **ENT** を押してください。 **ENT** をもう一度押すとコース選択画面に戻ります。



図 7-3

3) コースコピー画面(図 7-4)

- ・ コースの設定内容を別のコースにコピーする事ができます。
- ・ 図 7-2 の **コース COPY** を 2 秒長押しするとコピー画面に切り替ります。
- ・ コース番号部を押し、テンキーでコピー元とコピー先のコース番号を入力します。
- ・ **コピー** を 2 秒長押しで、コース内容をコピーします。

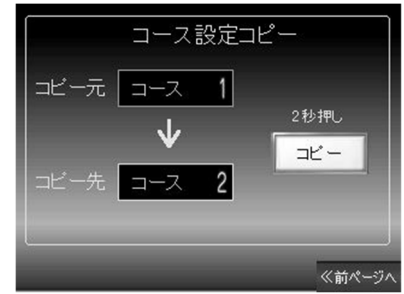


図 7-4

7.2.2. 画面表示

- ・ 選択コースのプログラム内容を表示します。(図 7-5)

1) 工程表示(図 7-6)


- ・ コースの工程を表示します。
- ・ 自動運転中・・・ 現在動作している工程のランプ(緑色)を点滅します。  
乾燥工程時、燃焼中は乾燥の文字が赤色になります。
- ・ 運転待機中・・・ 選択した工程のランプ(緑色)を点灯し、選択した工程の設定内容を表示します。  
**運転** スイッチを押すと選択した工程から運転を開始します。  
8 工程以上設定しているとき、 スイッチを押すと 8 工程以降を表示します。  
工程を長押しすると選択した工程の修正画面に切り替わります。



図 7-5



図 7-6

2) 工程の設定内容表示(図 7-7)

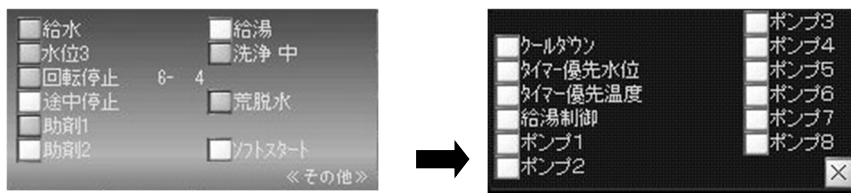


図 7-7

- ・ 設定された項目ランプ(緑色)を点灯します。
  - ・ <<その他>>を押すと次ページが表示されます。
- 給水 …………… 給水設定時ランプを点灯し、給水動作中はランプを点滅します。
- 給湯 …………… 給湯設定時ランプを点灯し、給湯動作中はランプを点滅します。
- 水位 …………… 設定している水位を表示します。(水位 1～10)
- 洗浄 高 …………… 設定している洗浄回転を表示します。
- 洗浄 中
- 洗浄 低
- 回転停止 6-4 …… 設定しているドラム正逆回転時間ードラム停止時間を表示します。  
例: 洗浄 6-4・・・6 秒回転、4 秒停止サイクルで正逆回転します。

- 脱水 高 …………… 設定している脱水回転を表示します。
  - 脱水 中
  - 脱水 低
- 途中停止 …………… 途中停止設定時ランプを点灯し、途中停止中はランプを点滅します。
- 助剤1 …………… 助剤1設定時ランプを点灯し、助剤動作中はランプを点滅します。
- 助剤2 …………… 助剤2設定時ランプを点灯し、助剤動作中はランプを点滅します。

- 荒脱水 …………… 工程終了時の排水方法の設定を表示します。
  - 排水
  - 排水無
- ソフトスタート………… ソフトスタート設定時ランプを点灯します。

・《その他》を押すと次ページが表示されます

- クールダウン …… クールダウン設定時ランプを点灯します。
- タイマー優先水位 …… タイマー優先水位設定時ランプを点灯します。
- タイマー優先温度 …… タイマー優先温度設定時ランプを点灯します。
- 給湯制御 …… 給湯制御設定時ランプを点灯します。
- ポンプ 1 …………… 薬品投入ポンプ 1 設定時ランプを点灯し、薬品投入ポンプ 1 動作中はランプを点滅します。
- ポンプ 2 …………… 薬品投入ポンプ 2 設定時ランプを点灯し、薬品投入ポンプ 2 動作中はランプを点滅します。
- ポンプ 3 …………… 薬品投入ポンプ 3 設定時ランプを点灯し、薬品投入ポンプ 3 動作中はランプを点滅します。
- ポンプ 4 …………… 薬品投入ポンプ 4 設定時ランプを点灯し、薬品投入ポンプ 4 動作中はランプを点滅します。
- ポンプ 5 …………… 薬品投入ポンプ 5 設定時ランプを点灯し、薬品投入ポンプ 5 動作中はランプを点滅します。
- ポンプ 6 …………… 薬品投入ポンプ 6 設定時ランプを点灯し、薬品投入ポンプ 6 動作中はランプを点滅します。
- ポンプ 7 …………… 薬品投入ポンプ 7 設定時ランプを点灯し、薬品投入ポンプ 7 動作中はランプを点滅します。
- ポンプ 8 …………… 薬品投入ポンプ 8 設定時ランプを点灯し、薬品投入ポンプ 8 動作中はランプを点滅します。
- 予備脱水 …………… 本脱水工程で予備脱水を設定している時ランプを点灯し、予備脱水動作中はランプを点滅します。

3) 時間表示



- ・ 自動運転中 …… 合計残り時間と工程残り時間を表示。  
表示部を押すと合計残り時間と工程残り時間の表示が切替ります。
- ・ 運転待機中 …… 合計時間と工程時間を表示。  
表示部を押すと合計時間と工程時間の表示が切替ります。
- ・ 表示部を 5 秒間押すと時間表示画面に切替ります。  
合計時間、工程時間、経過時間を表示。

**重要 / IMPORTANT!**

合計時間に給水時間、排水時間は含まれていません。

#### 4) 温度表示



- ・ 給湯制御設定なし・・・現在のドラム内の温度を表示。
- ・ 冷風工程 ……………冷風工程中は出口温度を表示。
- ・ 給湯制御設定あり・・・現在のドラム内の温度／設定温度を表示。
- ・ 乾燥工程 ……………出口温度、入口温度／設定温度を表示。  
温度表示部を押すと入口温度と出口温度の表示が切替ります。

#### 5) コース・修正・メニュースイッチ



- コース** ……………コース選択画面に切替ります。(7.2.1参照)
- 手動** ……………手動画面に切り替わります。(7.4参照)
- 修正** ……………工程設定画面に切替ります。(7.3.1参照)
- メニュー** ……………I/Oモニタ、システム設定、エラー、メンテナンスのメニュー画面に切替ります。(7.5参照)

### 7.3. プログラム設定

#### 7.3.1. 工程設定画面

- ・ 機械は、100 通りのコースを記憶させることが可能です。各コースには洗浄最大 11 工程と本脱水工程、乾燥工程、冷風工程の 14 工程まで、設定することができます。(図 7-8)
- ・ 設定された工程はランプ(緑色)を点灯します。
- ・ 各工程のスイッチを押すと、設定の ON/OFF が切り替ります。
- ・ スイッチを 2 秒長押しすると、修正画面に切り替り、選択工程の工程内容を設定することができます。各工程に工程内容を設定してください。



図 7-8

#### 7.3.2. 工程コピー画面

- ・ 工程の設定内容を別の工程にコピーする事が出来ます。
- ・ 図 7-8 の **コピー** を押すとコピー画面に切り替ります。
- ・ コース番号部を押し、テンキーでコピー元とコピー先のコース番号を入力します。(図 7-9)
- ・ **コピー** を 2 秒長押しで、工程の設定内容をコピーします。



図 7-9

#### 7.3.3. キーボード操作

設定値変更 …… 設定値表示部を押すとキーボードが表示され設定値を変更することが可能です。(図 7-10)

- ・ 設定値を入力する。
- ・ **ENT** を押すと変更されます。
- ・ **CAN** を押すと入力キーボードが消え変更前の数値に戻ります



図 7-10

### 7.3.4. 修正書込み

工程内容を変更し、運転画面に戻ると修正書込みスイッチが表示されます。(図 7-11)

- ・ **修正書込** …… 2 秒長押しすると修正書込みを行います。修正が完了するとブザーがピッピッと鳴ります。
- ・ **キャンセル** …… 修正前の内容に戻ります。
- ・ **1 サイクル** …… 修正した内容で 1 サイクル運転し、運転終了後修正前の内容に戻ります。



図 7-11


#### 重要/IMPORTANT!

- ・ 修正書込みスイッチが表示中にコース変更を行うと修正はキャンセルされます。

### 7.3.5. 工程内容の設定

1) 洗浄 1～11 工程の各工程では、次の設定が可能です。

- ・ 工程時間 …… 設定時間表示部を長押しすると分設定と秒設定が切替ります。(図 7-12)

スイッチ  を押して 1 分、1 秒単位で工程時間を設定します。(設定範囲:0～99 分、0～59 秒)

- ・ 工程温度 …… スイッチ  を押して 1℃単位で工程温度を設定します。(図 7-13) [設定範囲:5～90℃]

工程温度設定は、給湯制御設定にして給湯を設定している時のみ設定可能です。

- ・ **給水** …… 設定水位まで給水します。  
給湯制御設定時は給水を設定していなくても、温度制御を行う為、給水します。
- ・ **給湯** …… 設定水位まで給湯します。

- ・ 水位の設定 (図 7-14)

ドラム内の水位を設定します。

低水位から最高水位(1～10)を 10 段階で設定でき、設定水位まで給水します。

- ・ 洗浄回転 **洗浄 高** **洗浄 中** **洗浄 低** (図 7-15)

ドラム正逆回転数を設定します。

洗浄 高 …… 高回転でドラムが正逆します。

洗浄 中 …… 中回転でドラムが正逆します。

洗浄 低 …… 低回転でドラムが正逆します。

|        | 初期値   |       |       | 設定範囲     |
|--------|-------|-------|-------|----------|
|        | 低     | 中     | 高     |          |
| WD252G | 20rpm | 30rpm | 40rpm | 20-50rpm |
| WD352G | 20rpm | 30rpm | 40rpm | 20-50rpm |



図 7-12



図 7-13

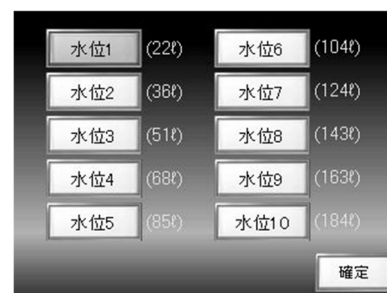


図 7-14



図 7-15



- ・ **回転停止 6-4** ……ドラム正逆回転時間、停止時間の設定をします。(図 7-16)

洗浄 6-4 ……6 秒回転、4 秒停止サイクルで正逆回転します。

|         | 初期値 | 設定範囲    |
|---------|-----|---------|
| ドラム回転時間 | 6 秒 | 0-12 秒  |
| ドラム停止時間 | 6 秒 | 2-255 秒 |



図 7-16

- ・ **荒脱水** **排水** **排水無** ……排水動作(図 7-17)

工程終了後の排水方法を設定します。

荒脱水 ……工程終了後、排水と荒脱水を行います。

|      | 初期値  | 設定範囲    |
|------|------|---------|
| 動作時間 | 20 秒 | 1-255 秒 |

回転速度

|        | 初期値    | 設定範囲       |
|--------|--------|------------|
| WD252G | 440rpm | 100-880rpm |
| WD352G | 400rpm | 100-800rpm |



図 7-17

排水 ……工程終了後、排水を行います。

排水無 ……工程終了後、排水を行いません。

### 重要／IMPORTANT!

本脱水前の工程で荒脱水又は、排水無に設定されたときは排水を行って本脱水工程に進みます。

- ・ **ソフトスタート** …… ソフトスタート動作を行います。  
 設定水位に達するまでドラム回転は停止します。  
 荒脱水で終了の時はさばき動作を行いません。  
 排水で終了の時はドラムを停止して排水します。

### 重要／IMPORTANT!

給水又は、給湯が設定されていないと、設定できません。

- ・ **助剤 1** **助剤 2** ……洗剤カップ洗浄動作(図 7-18)  
 選択された助剤が、給水、給湯中に投入されます。  
 投入時間を延長したい時に延長時間を設定してください。  
 助剤 1 ……助剤 1 を投入します。  
 助剤 2 ……助剤 2 を投入します。

|        | 初期値 | 設定範囲    |
|--------|-----|---------|
| 助剤 1-2 | 5 秒 | 1-255 秒 |



図 7-18



### 注意／CAUTION!

動作時間はカップ内に洗剤が残らないよう十分な時間を設定すること。化学製品の残留は人への傷害、機械への損害をもたらします。

- ・ **ポンプ 1** **ポンプ 2** ~ **ポンプ 8** ...薬品投入ポンプ動作 (図 7-19) (薬品投入ポンプはオプション)  
選択された薬品投入ポンプから薬品が工程中に投入されます。  
設定された動作時間薬品投入ポンプが作動します。

|         | 初期値  | 設定範囲    |
|---------|------|---------|
| ポンプ 1-8 | 30 秒 | 1-255 秒 |



図 7-19

- ・ **途中停止** ..... 工程終了後途中停止し、ブザー音で知らせます。
- ・ **他の設定** ..... その他の設定項目を表示します。  
(図 7-20)
- ・ **クールダウン** .....クールダウンを行います。

工程終了後、水位 3 まで排水を行い、給水弁を開きドラム内温度を 40°Cまで下げます。



図 7-20

### 重要/IMPORTANT!

排水無を設定しているときは、排水を行わずに給水を開始します。

- ・ **タイマー優先 水位** .....設定水位到達を確認後、タイマーが減算します。
- ・ **タイマー優先 温度** .....設定温度到達を確認後、タイマーが減算します。  
水位優先及び、温度優先が共に設定されている時は、双方が設定条件に到達後、タイマーが減算します。  
水位優先及び、温度優先が共に設定されていない時は、工程開始と同時にタイマーが減算します。
- ・ **給湯制御** .....給湯で温度制御を行います。



### 注意/CAUTION!

- ・ 給湯による温度制御は給水を制御することでドラム内の温度をコントロールします。このため温度変動が大きく、温度制御されないお湯と洗濯物が接触します。高温のお湯との接触で影響を受ける洗濯物を処理する場合は給湯設備側で温度コントロールされたお湯を供給すること。
- ・ 給湯を設定すると給湯制御設定スイッチが表示されます。

### 重要/IMPORTANT!

給湯を設定すると給湯制御設定スイッチが表示されます。

2) 本脱水工程では、次の設定が可能です。(図 7-21)


- ・ 工程時間 …… 設定時間表示部を長押しすると分設定と秒設定が切替ります。  
スイッチ  を押して 1 分、1 秒単位で工程時間を設定します。  
(設定範囲:0~99 分、0~59 秒)



図 7-21

- ・ さばき回転 ……本脱水後のさばき動作でのドラム正逆回転数を設定します。(図 7-22)

|      | 初期値   | 設定範囲     |
|------|-------|----------|
| 回転速度 | 20rpm | 20-50rpm |



図 7-22

- ・ **回転停止 6-6** ……本脱水後のさばき動作での動作時間とドラム正逆回転時間、ドラム停止時間を設定します。(図 7-23)

さばき動作時間……さばきの動作時間を設定します。

|         | 初期値  | 設定範囲    |
|---------|------|---------|
| さばき動作時間 | 40 秒 | 1-255 秒 |



図 7-23

回転停止 6-6 ……6 秒回転、6 秒停止サイクルで正逆回転します。

|         | 初期値 | 設定範囲    |
|---------|-----|---------|
| ドラム回転時間 | 6 秒 | 0-12 秒  |
| ドラム停止時間 | 4 秒 | 0-255 秒 |

### 重要/IMPORTANT!

ソフトスタートを設定している時は洗浄回転、ドラム正逆の設定はできません。

- ・ **脱水 高** **脱水 中** **脱水 低** ……脱水回転  
本脱水回転数を設定します。(図 7-24)  
脱水 高 ……高回転で脱水します。  
脱水 中 ……中回転で脱水します。  
脱水 低 ……低回転で脱水します。



図 7-24

|        | 初期値    |        |        | 設定範囲       |
|--------|--------|--------|--------|------------|
|        | 低      | 中      | 高      |            |
| WD252G | 295rpm | 590rpm | 880rpm | 100-880rpm |
| WD352G | 270rpm | 535rpm | 800rpm | 100-800rpm |

- ・ **ソフトスタート** ……本脱水後のさばき動作を行いません。
- ・ **途中停止** ……工程終了後途中停止を行い、ブザー音で知らせます。

- 予備脱水 ……本脱水前に設定回転数で設定時間脱水を行います。(図 7-25)



図 7-25

|        | 予備脱水時間 |         | 予備脱水回転数 |            |
|--------|--------|---------|---------|------------|
|        | 初期値    | 設定範囲    | 初期値     | 設定範囲       |
| WD252G | 30 秒   | 1-255 秒 | 485rpm  | 100-880rpm |
| WD352G | 30 秒   | 1-255 秒 | 450rpm  | 100-800rpm |

- 減速 ……減速設定をすると予備脱水後減速を行い、一度停止させ、低速回転で 10 秒間回転動作を行い、本脱水回転を行います。  
減速設定をしていないときは、予備脱水後減速を行わずに、本脱水回転を行います。

**重要/IMPORTANT!**

予備脱水を設定すると減速設定スイッチが表示されます。

3) 乾燥工程では、次の設定が可能です。(図 7-26)

- 工程時間 ……設定時間表示部を長押しすると分設定と秒設定の表示が切替ります。  
スイッチ を押して 1 分、1 秒単位で工程時間を設定します。  
(設定範囲: 1~99 分、1~59 秒)



図 7-26

- 工程温度 ……スイッチ を押して 1°C 単位で工程温度を設定します。

|      | 初期値  | 設定範囲   |
|------|------|--------|
| 工程温度 | 65°C | 0-85°C |

- 乾燥回転 ……ドラム正逆回転数を設定します。(図 7-27)

|        | 初期値   | 設定範囲     |
|--------|-------|----------|
| WD252G | 40rpm | 20-50rpm |
| WD352G | 38rpm | 20-50rpm |



図 7-27

- 回転停止 60-1 ……ドラム正逆時間、休止時間の設定をします。(図 7-28)

回転停止 60-1 ……60 秒正回転、1 秒停止、10 秒逆回転サイクルで正逆回転します。



図 7-28

|          | 初期値  | 設定範囲    |
|----------|------|---------|
| ドラム回転時間  | 60 秒 | 0-255 秒 |
| ドラム停止時間  | 1 秒  |         |
| ドラム逆回転時間 | 10 秒 |         |

### 重要／IMPORTANT!

本機の構造上、60 秒正回転、1 秒停止、10 秒逆回転を推奨します。

- ・ **途中停止** ……運転中に途中停止し、ブザー音で知らせます。  
(図 7-29)
- ・ 途中停止時間……乾燥工程開始から途中停止させたい時間を設定します。(設定範囲:1~99 分)
- ・ 途中停止繰返し時間……途中停止後次の途中停止を繰り返す時間を設定します。  
0 分に設定すると繰返し途中停止は行いません。



図 7-29

#### 4) 冷風工程では、次の設定が可能です。(図 7-30)


- ・ 工程時間 ……設定時間表示部を長押しすると分設定と秒設定の表示が切替ります。  
スイッチ  を押して 1 分、1 秒単位で工程時間を設定します。  
(設定範囲:0~99 分、0~59 秒)



図 7-30

- ・ 冷風回転 ……ドラム正逆回転数を設定します。(図 7-31)

#### ドラム正逆回転数

|        | 初期値   | 設定範囲     |
|--------|-------|----------|
| WD252G | 40rpm | 20-50rpm |
| WD352G | 38rpm | 20-50rpm |



図 7-31

- ・ **回転停止 60-1** ……ドラム正逆回転時間、停止時間の設定をします。(図 7-32)
- 回転停止 60-1 ……停止時間を 0 秒に設定すると、正回転で回り続けます。

|         | 初期値  | 設定範囲    |
|---------|------|---------|
| ドラム回転時間 | 60 秒 | 0-255 秒 |
| ドラム停止時間 | 0 秒  |         |



図 7-32

### 7.3.6. 標準プログラム

表内の[○]は設定されていることを表し、[-]は未設定であることを表します。  
また、文字及び数値は設定内容を表示します。

| 項目                 | 工程 | 洗淨 1~11 | 項目          | 工程 | 本脱水 | 乾燥      | 冷風   |
|--------------------|----|---------|-------------|----|-----|---------|------|
| 工程時間(分)            |    | 5       | 工程時間(分)     |    | 5   | 34      | 4    |
| 工程時間(秒)            |    | 0       | 工程時間(秒)     |    | 0   | 0       | 0    |
| 設定温度(°C)           |    | 65      | 設定温度(°C)    |    |     | 65      |      |
| 給水                 |    | ○       | 入口制御        |    |     | —       |      |
| 給湯                 |    | —       | 予備脱水        |    | —   |         |      |
| 給湯制御               |    | —       | 減速          |    | —   |         |      |
|                    |    |         | 予備脱水時間      |    | 30  |         |      |
| 水位(1~10)           |    | 7       | 予備脱水回転数     |    | 485 |         |      |
| 洗淨回転(低・中・高)        |    | 低       | 脱水回転数(rpm)  |    | 880 |         |      |
| 20~50(rpm)         |    | 20      | 回転数(rpm)    |    | 20  | 40      | 40   |
| 洗淨時間(回転-停止)        |    | 6-6     | 回転時間(回転-停止) |    | 6-4 | 60-10-1 | 60-0 |
| 荒脱水                |    |         | さばき時間       |    | 40  |         |      |
| 排水                 |    | ○       | ソフトスタート     |    | —   |         |      |
| 排水無                |    |         | 途中停止        |    | —   | —       |      |
| 荒脱水時間(秒)           |    | 20      | 途中停止時間      |    |     | 6       |      |
| 荒脱水回転 100~880(rpm) |    | 440     | 途中停止繰返し時間   |    |     | 0       |      |
| ソフトスタート            |    | ○       |             |    |     |         |      |
| 途中停止               |    | —       |             |    |     |         |      |
| 助剤 1(秒)            |    | —       |             |    |     |         |      |
| 助剤 2(秒)            |    | —       |             |    |     |         |      |
| 助剤ポンプ 1(秒)         |    | —       |             |    |     |         |      |
| 助剤ポンプ 2(秒)         |    | —       |             |    |     |         |      |
| 助剤ポンプ 3(秒)         |    | —       |             |    |     |         |      |
| 助剤ポンプ 4(秒)         |    | —       |             |    |     |         |      |
| 助剤ポンプ 5(秒)         |    | —       |             |    |     |         |      |
| 助剤ポンプ 6(秒)         |    | —       |             |    |     |         |      |
| 助剤ポンプ 7(秒)         |    | —       |             |    |     |         |      |
| 助剤ポンプ 8(秒)         |    | —       |             |    |     |         |      |
| クールダウン             |    | —       |             |    |     |         |      |
| 水位タイマー優先           |    | ○       |             |    |     |         |      |
| 温度タイマー優先           |    | —       |             |    |     |         |      |

## 7.4. 手動操作

- ・ 運転画面の **手動** スイッチを押すと、手動操作画面に切り替ります。

### 7.4.1. 運転停止中の手動操作

- ・ 手動操作したいスイッチを押すと動作を開始します。(図 7-33)  
動作中のスイッチはランプ(緑色)を点灯します。



図 7-33

#### 重要/IMPORTANT!

- ・ ドアが閉まっていることを確認して手動操作を行ってください。
- ・ 手動操作がすべて OFF になるまで運転画面に戻れません。

**給水** ……………スイッチを押すと給水弁が開き給水を行います。  
もう一度押すと給水弁を閉じます。

**給湯** ……………スイッチを押すと給湯弁が開き給湯を行います。  
もう一度押すと給湯弁を閉じます。

- ・ 水位は 10 段階で設定できます。
- ・ 数値の部分を押すとキーボードが表示され、1～10 の水位を設定します。
- ・ 給水、給湯を行うと、設定水位で給水、給湯弁を閉じます。
- ・ 水位設定 0 の時は、もう一度押すまで入り続けます。



#### 注意/CAUTION!

手動操作で給湯した場合は、温度制御されません。

**助剤 1** ……… スイッチを押すと洗剤カップ 1 が動作し、洗剤カップ洗淨弁 1 が開き、洗剤カップ洗淨を行います。もう一度押すと洗い弁を閉じます。

**助剤 2** ……… スイッチを押すと洗剤カップ 2 が動作し、洗剤カップ洗淨弁 2 が開き、洗剤カップ洗淨を行います。もう一度押すと洗い弁を閉じます。  
洗剤カップ 1, 2 は同時に操作出来ません。1 つずつ動作してください。

**ドアロック** ………スイッチを押すとドアロックが動作します。もう一度押すとドアロック解除します。ドアが閉まっている状態で、スイッチの左上のランプ(黄色)を点灯します。

#### 重要/IMPORTANT!

- ・ 手動操作を行うと自動でドアロックを行い、すべて停止すると自動でドアロックを解除します。
- ・ 手動操作を全て停止しても解除できない場合は、水位が水位 4 に達しているか、ドラムが完全に停止していない可能性があります。

**ポンプ 1** ………スイッチを押すと薬品投入ポンプ 1 が動作を開始し、もう一度押すと停止します。

**ポンプ 2** ………スイッチを押すと薬品投入ポンプ 2 が動作を開始し、もう一度押すと停止します。

**ポンプ 3** ………スイッチを押すと薬品投入ポンプ 3 が動作を開始し、もう一度押すと停止します。  
(ポンプ 4～8 の操作は **ポンプ 4～8** を押すと操作画面に切り替わります。)

**ポンプ 4** ………スイッチを押すと薬品投入ポンプ 4 が動作を開始し、もう一度押すと停止します。

**ポンプ 5** ………スイッチを押すと薬品投入ポンプ 5 が動作を開始し、もう一度押すと停止します。

**ポンプ 6** ………スイッチを押すと薬品投入ポンプ 6 が動作を開始し、もう一度押すと停止します。

**ポンプ 7** ……スイッチを押すと薬品投入ポンプ 7 が動作を開始し、もう一度押すと停止します。

**ポンプ 8** ……スイッチを押すと薬品投入ポンプ 8 が動作を開始し、もう一度押すと停止します。

※ポンプはオプションです。

**排水弁** …… スwitchを押すと排水弁が開き排水を行います。

排水弁が閉じている時、スイッチの左上のランプ(黄色)を点灯します。

**洗浄 低** …… **設定** (図 7-35)で設定された洗浄低の回転数とドラム回転-停止時間でドラムを回転します。もう一度押すと停止します。

**洗浄 中** …… **設定** (図 7-35)で設定された洗浄中の回転数とドラム回転-停止時間でドラムを回転します。もう一度押すと停止します。

**洗浄 高** …… **設定** (図 7-35)で設定された洗浄高の回転数とドラム回転-停止時間でドラムを回転します。もう一度押すと停止します。

**脱水 低** …… **設定** (図 7-35)で設定された脱水低の回転数でドラムを回転します。もう一度押すと停止します。

**脱水 中** …… **設定** (図 7-35)で設定された脱水中の回転数でドラムを回転します。もう一度押すと停止します。

**脱水 高** …… **設定** (図 7-35)で設定された脱水高の回転数でドラムを回転します。もう一度押すと停止します。

※洗浄、脱水回転の動作時、経過時間を表示します。

**冷風** …… スwitchを押すと冷風動作を行います、もう一度押すと停止します。

**設定** …… 手動操作時の設定が変更できます。  
(図 7-34)

- ・ **設定値変更** ……設定値表示部を押すとキーボードが表示され設定値を変更することが可能です。

- ・ **洗浄回転**

|        | 初期値   |       |       | 設定範囲     |
|--------|-------|-------|-------|----------|
|        | 低     | 中     | 高     |          |
| WD252G | 20rpm | 30rpm | 40rpm | 20-50rpm |
| WD352S | 20rpm | 30rpm | 40rpm | 20-50rpm |

- ・ **脱水回転**

|        | 初期値    |        |        | 設定範囲       |
|--------|--------|--------|--------|------------|
|        | 低      | 中      | 高      |            |
| WD252G | 295rpm | 590rpm | 880rpm | 100-880rpm |
| WD352G | 270rpm | 535rpm | 800rpm | 100-800rpm |

- ・ **回転時間-停止時間**

回転時間 ……ドラム正回転、逆回転の回転時間

数値は 0~12 秒の範囲で変更できます。(初期値 6 秒)

停止時間 ……ドラム正回転と逆回転間の停止時間

数値は 2~225 秒の範囲で変更できます。(初期値 4 秒)



図 7-34



## 7.4.2. 自動運転中の手動操作

### 重要/IMPORTANT!

- ・ 自動運転中の手動操作画面での変更は、運転を終了すると元の設定値に戻ります。

#### 1) 洗浄工程時の手動操作(図 7-35)

- 工程残り時間・ スイッチを押すと1分ずつ変更できます。  
(設定範囲:1~99分)
- 洗浄回転 ..... スイッチを押すと1rpm ずつ変更できます。  
(設定範囲:20~50rpm)
- 回転時間 ..... (設定範囲:0~12秒)
- 停止時間 ..... (設定範囲:2~225秒)
- 温度 ..... スイッチを押すと設定温度を1℃ずつ変更  
できます。  
(設定範囲:5~90℃)
- 給水..... 水位到達後、設定している間給水を行います。
- 給湯..... 設定している間給湯を行います
- 排水弁..... 排水を行います。
- 助剤 1、2..... 設定すると助剤投入を行います。
- ポンプ 1~8...設定すると工程で設定している時間自動投入します。  
切れる前にもう一度押すと停止します。



図 7-35

#### 2) 乾燥工程時の手動操作(図 7-36)

- 工程残り時間・ スイッチを押すと1分ずつ変更できます。  
(設定範囲:1~99分)
- 洗浄回転 ..... スイッチを押すと1rpm ずつ変更できます。  
(設定範囲:20~50rpm)
- 温度 ..... スイッチを押すと1℃ずつ変更できます。
- 回転時間 ..... (設定範囲:0~255秒)
- 停止時間 ..... (設定範囲:0~255秒)



図 7-36

#### 3) 冷風工程時の手動操作(図 7-37)

- 工程残り時間・ スイッチを押すと1分ずつ変更できます。  
(設定範囲:1~99分)
- 洗浄回転 ..... スイッチを押すと1rpm ずつ変更できます。  
(設定範囲:20~50rpm)
- 回転時間 ..... (設定範囲:0~255秒)
- 停止時間 ..... (設定範囲:0~255秒)



図 7-37

## 7.5. メニュー

- ・ 運転画面の **メニュー** スイッチを押すと、メニュー画面に切り替ります。(図 7-38)

### 7.5.1. I/O モニタ

- ・ メニュー画面(図 7-38)の **I/O モニタ** スイッチを押すと、I/O モニタ画面に切り替り、シーケンサの入出力信号をモニタ出来ます。



図 7-38

#### 1) 入力信号 0ch~1ch

入力信号が ON するとランプが点灯します。

| ch   | 入力           | ch   | 入力          |
|------|--------------|------|-------------|
| 0.00 |              | 1.00 | インバータ低速度信号  |
| 0.01 |              | 1.01 | インバータ周波数到達  |
| 0.02 |              | 1.02 | 運転スイッチ      |
| 0.03 |              | 1.03 | 停止スイッチ      |
| 0.04 | ドア閉センサー      | 1.04 |             |
| 0.05 | 排水リミットスイッチ   | 1.05 | ファンモーターサーマル |
| 0.06 | 振動検知         |      |             |
| 0.07 | 回生抵抗サーマル     |      |             |
| 0.08 |              |      |             |
| 0.09 | ガスコントローラアラーム |      |             |
| 0.10 | ドアロックセンサー    |      |             |
| 0.11 | インバータ異常      |      |             |

#### 2) 出力信号 100ch~103ch

出力信号が ON するとランプが点灯します。

| ch     | 出力           | ch     | 出力       |
|--------|--------------|--------|----------|
| 100.00 | 助剤 1 解放ソレノイド | 102.00 | 正転       |
| 100.01 | 助剤 2 解放ソレノイド | 102.01 | 逆転       |
| 100.02 | 助剤給水弁        | 102.02 | 給湯弁      |
| 100.03 | 助剤 1 洗浄弁     | 102.03 | 給水弁      |
| 100.04 | 助剤 2 洗浄弁     | 102.04 |          |
| 100.05 | 助剤洗浄弁        | 102.05 |          |
| 100.06 | ドアロック ON     | 102.06 | 動力電源     |
| 100.07 | ドアロック OFF    | 102.07 | 排水弁      |
| 101.00 | 助剤ポンプ 1(OP)  | 103.00 | ブザー      |
| 101.01 | 助剤ポンプ 2(OP)  | 103.01 | ファンモータ   |
| 101.02 | 助剤ポンプ 3(OP)  | 103.02 |          |
| 101.03 | 助剤ポンプ 4(OP)  | 103.03 | ガスコントローラ |
| 101.04 | 助剤ポンプ 5(OP)  | 103.04 |          |
| 101.05 | 助剤ポンプ 6(OP)  | 103.05 |          |
| 101.06 | 助剤ポンプ 7(OP)  | 103.06 |          |
| 101.07 | 助剤ポンプ 8(OP)  | 103.07 |          |

## 7.5.2. システム設定

- ・ メニュー画面(図 7-39)の **システム設定** スイッチを押すと、システム設定画面に切り替ります。(図 7-39)
- ・ 言語切替 ……パネル表示の言語を日本語と英語を切替ます。  
(1=日本語、2=英語)
- ・ 日時設定 ……パネルに表示される時間の変更を行います。  
**設定** スイッチを押すと日時設定画面に切替ります。(図 7-40)  
年、月、日、時、分の設定値をすべて入力して設定スイッチを 2 秒長押しすると設定した日時に変更します。
- ・ 総洗浄カウント ……本機の総洗浄回数を表示しています。



図 7-39



図 7-40

## 7.5.3. エラーメニュー

- ・ メニュー画面(図 7-38)の **エラー** スイッチを押すと、エラーメニュー画面に切り替ります。(図 7-41)
- 1) 発生中のエラーメッセージ(図 7-42)
    - ・ **発生中エラー** を押すと発生中のエラーメッセージを表示します。
    - ・ エラーメッセージを押すとエラー詳細画面が表示されます。
    - ・ エラー内容を確認し、**リセット** スイッチを押すか、電源を入れ直してください。

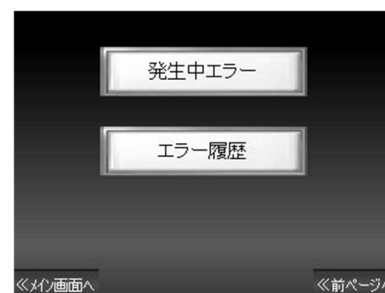


図 7-41



### 警告/WARNING!

- ・ エラーが表示された場合は、必ずエラーの原因を解決し運転を再開すること。(9. エラー参照)  
エラーの原因が解決されぬままの運転再開は、機械への損害、人への傷害をもたらすおそれがあります。

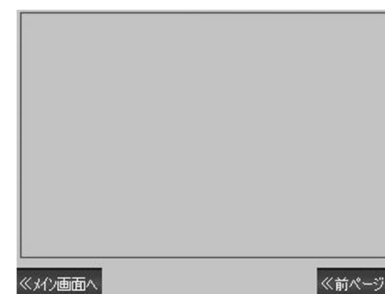


図 7-42

### 2) エラー履歴(図 7-43)

- ・ **エラー履歴** を押すとエラー履歴を表示します。
- ・ エラーメッセージを押すとエラー詳細画面が表示されます。
- ・ ▲ ▼を押すと画面がスクロールします。

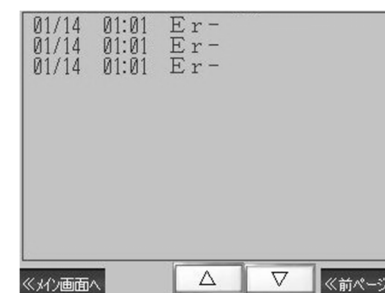


図 7-43

## 7.5.4. メンテナンス

メニュー画面(図 7-38)の **メンテナンス** スイッチを押すと、メンテナンス画面に切り替ります。(図 7-44)

### 1) 洗浄カウント

洗浄回数を表示します。

**クリア** スイッチを 2 秒長押しするとクリアされます。

### 2) リントフィルターの掃除カウント

リントフィルター掃除ワッシャー回数に到達するとリントフィルター掃除警告を表示します。(図 7-45)

乾燥を行う場合、定期的にはリントフィルターの掃除を行う必要があります。リントフィルター掃除ワッシャー回数を設定して、確実に掃除を行うようにしてください。(8.3.14 参照)

(初期値 15 ワッシャー(W))

リントフィルター掃除警告表示の **OK** スイッチ押すか、

**クリア** スイッチを 2 秒長押しするとリントフィルターの掃除カウントはクリアされます。



図 7-44

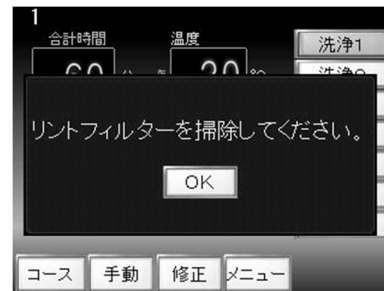


図 7-45

## 7.6. プログラムクリア

- ・ コース選択画面の左下隅を 10 秒間押すとプログラムクリア画面に切り替ります。(図 7-46)
- ・ **プログラムクリア** スイッチを 2 秒間長押しすると各コースに設定したプログラムの内容を初期化します。(図 7-47)

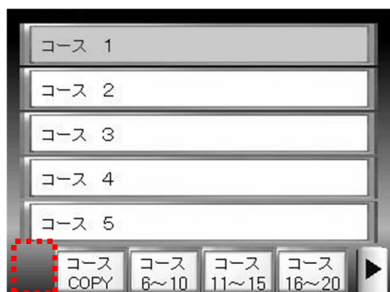


図 7-46

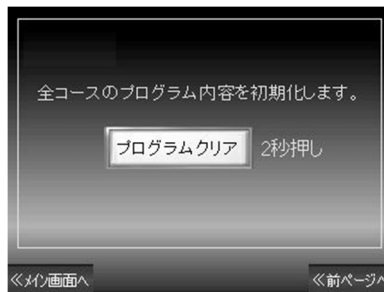


図 7-47

## 7.7. 運転の方法

### 7.7.1. 自動運転

- 1) コース選択スイッチを押し、コース選択をします。(7.2.1 参照)
- 2) ドアを確実に閉めたことを確認して、**運転** スイッチを押してください。

### 重要/IMPORTANT!

途中工程からスタートするためには先に工程を選択し、運転スイッチを押してください

- 3) 選択された工程から、プログラムされた内容で運転がスタートします。
- 4) 自動運転中は時間表示が 1 分単位で減算し、進行中の工程表示ランプが点滅します。自動運転が終了するとブザーが鳴り、終了を知らせます。

- 5) 途中停止を設定している場合は、途中停止を設定した工程が終了するとブザーが鳴り、途中停止中と表示されます。再度運転スイッチを押すと自動運転が再開します。
- 6) 自動運転中に進行中の工程残り時間を知りたい場合は、時間表示部を押すと工程残り時間が表示され、時間表示部を押す度に全工程残り時間と工程残り時間を切り替え表示します。

### 7.7.2. 工程送り操作

- ・ 自動運転中に「工程送り」スイッチを長押しするとドラム停止後、次の工程に進みます。(図 7-48)

#### 重要／IMPORTANT!

・脱水工程で加速中の工程送りはできません。



図 7-48

### 7.7.3. 自動運転停止操作

- 1) 自動運転を途中で停止する場合は、「停止」スイッチを押します。
- 2) 「停止」スイッチを1度押すと途中停止となり、残り時間表示はその時点で止まります。
- 3) 途中停止中に「運転」スイッチを押すと途中停止の状態から再運転を開始します。
- 4) 途中停止中に「停止」スイッチを押すと自動運転を終了します。洗浄工程途中で自動運転を終了したとき、排水動作を行います。ドラム内に水があるときは「排水」スイッチを押して排水を行ってください。(図 7-49)



図 7-49

### 7.7.4. 乾燥工程途中停止動作

- 1) 乾燥工程で途中停止を設定すると途中停止動作を行い、途中停止中画面が表示されます。(図 7-50)
- 2) 途中停止中画面で次に停止を行いたい時間を設定することができます。工程時間内であれば何回でも途中停止動作を行うことができます。(設定範囲 0～10 分)  
0分に設定すると途中停止を行いません。(初期値 0分)

#### 重要／IMPORTANT!

・途中停止が2分続くと Er-69 途中停止エラーが発生し、工程が終了します。



図 7-50

### 7.7.5. 蓄熱防止冷風動作

- 1) 乾燥工程後、運転終了時にドアが開けられない状態が1分経過すると蓄熱防止の為に冷風動作を行います。
- 2) 冷風動作は一定間隔で行われ、冷風動作停止時にブザー音を鳴らして終了を知らせます。
- 3) ドアが開けられると冷風動作を終了します。

## 7.8. 投入装置の取り扱い

### 7.8.1. 洗剤カップによる投入方法

- 投入装置は本機前面に設けており、2つの洗剤カップをセットできます。(図 7-51)
- 設定方法(7.3.5 参照)  
洗浄 1~11 工程に設定できます。  
設定したい工程で **助剤 1**・**助剤 2** スイッチを押して設定します。  
(1 工程で複数選択可能です。)  
洗剤カップ洗浄時間の延長時間を設定します。

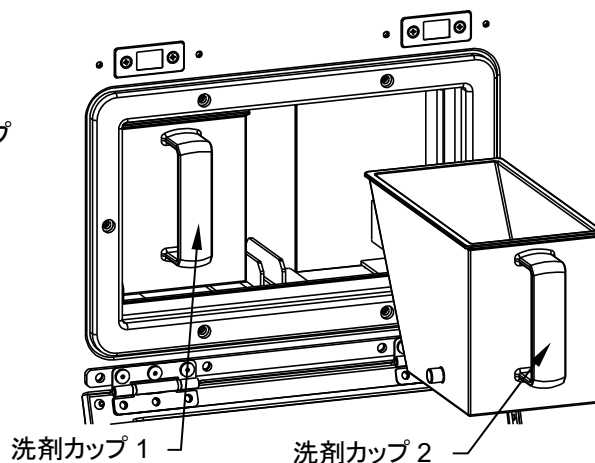


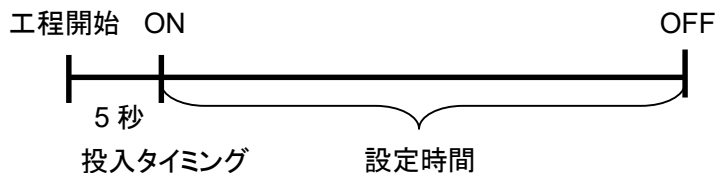
図 7-51

**助剤 1**・**助剤 2** ……投入タイミングから、給水、給湯動作中に投入を行います。  
ポンプ投入タイミングは工程開始から 5 秒後です。



### 7.8.2. 薬品投入ポンプによる投入方法(オプション)

- 投入口接続部は本機後方に設けており、薬品投入ポンプで投入を行います。
- 設定方法(7.3.5 参照)  
洗浄 1~11 工程に設定できます。  
設定したい工程で **ポンプ 1**・**ポンプ 2** ~ **ポンプ 8** スイッチを押して設定します。  
(1 工程で複数選択可能です。)  
各薬品投入ポンプ動作時間を設定します。  
**ポンプ 1**・**ポンプ 2** ~ **ポンプ 8** ……ポンプ投入タイミングから、設定時間出力します。  
ポンプ投入タイミングは工程開始から 5 秒後です。



## 7.9. タッチパネル

### 7.9.1. パネルの輝度


- 画面の右上隅を押し、素早く左上隅を押すと輝度調整ウィンドウが表示されます。
- −** **+** を押して調整してください。



図 7-52

## 8. メンテナンス


### 8.1. 始業前点検

|   |                   |
|---|-------------------|
|    | <b>警告／WARNING</b> |
| <ul style="list-style-type: none"><li>・ 始業前点検での結果は1日を通して保証されないこと、あくまでリスク軽減処置であることを理解して使用すること。</li><li>・ 運転中に異常があれば直ちに機械を停止し、修理スタッフまたは指定の業者に修理を依頼すること。</li></ul> |                   |

- ・ 本管から機械の間に取り付けられた給水、給湯、ガスバルブが開かれているか確認。
- ・ 薬品投入システムの電源が供給されているか。(薬品投入ポンプはオプションです。)
- ・ 薬品タンク残量は十分あるか。(薬品投入ポンプはオプションです。)
- ・ 機械との各接続配管に漏れはないか確認。(各バルブが開かれていること、また十分な加圧があること。)
- ・ ドアロックは正常に機能しているか。手動操作にて確認する。(7.4.1 参照)

### 8.2. オーナーによる定期点検とメンテナンス

#### 8.2.1. オーナーによる定期点検とメンテナンスの前に

|   |                   |
|---|-------------------|
|    | <b>警告／WARNING</b> |
| <ul style="list-style-type: none"><li>・ 感電や機械の始動による、機械の損害、人への傷害や死に対するリスクを取り除くために、オーナーメンテナンスを行う前に、この機械を電力供給から切離すこと。<br/>機械の電源を OFF するだけではこの機械を電力供給から切離せない場合、外部のブレーカをOFFすること。</li><li>・ 不意の噴出によるリスクを軽減するために、機械に供給される水、お湯、ガスの本管と機械の間に取り付けられた手動バルブを閉じること。<br/>(これらのバルブを閉じても、バルブと機械間の配管内には水、お湯、残圧、高温が残っていることを理解すること。)<br/>上記以外で外部薬液ポンプなど機械以外からの動力源により駆動している装置が機械に接続されている場合は、その装置も動力源から切離すこと。(例: 外部の薬品投入システム)</li><li>・ 点検中は第三者が操作出来ないようブレーカには施錠し、各バルブには「点検中」の札を下げて行うこと。</li><li>・ 洗剤カップと洗剤ボックス内には化学製品の残留があるかもしれません。適切な保護具を使用すること。</li><li>・ 十分な機械の冷却を待って、作業を行うこと。</li><li>・ 異常があれば機械の使用を止め、修理スタッフまたは販売店のサービス担当者に修理を依頼すること。<br/>オーナーによる点検とメンテナンスの怠慢は機械への損害、人への傷害、死をもたらします。<br/>また同時に保証の失効をもたらします。</li></ul> |                   |

## 8.2.2. 終業点検とオーナーメンテナンス(毎日)

### IMPORTANT!

- ・清掃には本機表面に損害を与える溶剤、研磨材の入った洗剤、傷の付けることの出来る素材で出来た布やスポンジなどを使用しないこと。

- ・ 1日の作業中にドアからの漏れはなかったか確認。
- ・ 機械の電源がOFFされているか確認。
- ・ 機械外部のブレーカがOFFされているか確認。
- ・ 機械との各接続配管に漏れはないか確認。
- ・ 本管から機械の間に取り付けられた給水、給湯、ガスのバルブが閉じられているか確認。  
(給湯はオプションです。)
- ・ 機械外周面の清掃。  
機械外周面に付着した石鹸、薬品、水垢をきれいに水洗いされ堅く搾られた布またはスポンジで拭取ること。落ちにくい場合は中性洗剤を付けて除去してください。この時使用した洗剤分もしっかり除去してください。
- ・ ドア部の清掃。(8.3.6 参照)  
ドアの内側と口金に付着した水滴やごみを拭取ります。  
パッキン部は強くこすらないこと。パッキンを傷つけるおそれがあります。
- ・ 洗剤カップ、洗剤ボックスの清掃。(8.3.12 参照)  
洗剤カップを取り外し流水で残った薬品、洗剤分を洗い流し、乾いた布で水滴を拭取ります。  
洗剤ボックスは薬品や洗剤が残っていないか目視にて確認し、残っていれば湿らせた布で拭取ります。
- ・ ドアと洗剤ボックスのフタは換気のために開けられたままにしておくこと。
- ・ 機械を運転している時に、異常音が無いか確認してください。異常音がある場合には、異常音が出ている箇所を見つけ、早急に点検修理をしてください。高速回転している箇所等は特に危険ですので注意してください。
- ・ リントフィルターの清掃。(8.3.15 参照)
- ・ ガス漏れの点検。ガス供給管、ガスバーナ、継手等からのガス漏れがないか点検し、漏れのある場合は、直ちにガスの手動バルブを閉じて、早急にお買い上げの販売代理店に連絡し点検修理を依頼してください。

## 8.2.3. 毎週ごとに

- ・ オートグリス残量が0以下になっていないか確認。(8.3.1 参照)  
オートグリス残量が0以下になった場合は速やかに交換すること。オートグリスに比べ主軸部の修理は非常に高額になります。
- ・ エアフィルターの清掃 (8.3.13 参照)
- ・ 機械上部のヒーター吸気部のカバーの金網に溜まったほこりを掃除してください。

## 8.2.4. 毎月ごとに

- ・ 給水配管のフィルタを掃除すること。(8.3.14 参照)
- ・ 排気ダクトの点検・掃除をすること。接続部のはずれ、ゴミ詰まり、ダクトの破損等の点検を行ってください。特にゴミ詰まりがあると乾燥時間が長くなるばかりでなく、バスケット入口温度が上昇し衣類に悪影響を及ぼす可能性があります。(8.3.16 参照)



## 8.2.5. 3ヵ月毎と最初の1週間後に




### 注意／CAUTION!


- ・ 配管からの漏れは化学製品を含むかもしれません。適切な保護具を使用すること。

- ・ 洗浄モータのベルトが損害を受けていないかどうか、そして、正しいテンションを保っているか確認。  
(8.3.2 参照)
- ・ 制御装置の湿気とほこりからの保護のため、拭取りとバキュームによる機械内部(制御ボックス、インバータボックスの内部も含む)の清掃。(ほこりが隙間に入り込むため、ブロワーは使用してはならない。)
- ・ 機械内の配管に漏れはないか。各ラバーホース、ナイロンチューブの亀裂、柔軟性の確認。  
(8.3.11 参照)  
使用する薬品によっては、短期間で各素材を劣化させます。より短い頻度での点検と素材の変更を必要とするかもしれません。(販売代理店にご相談ください。)
- ・ 機械下の床に水や油が落ちていないか、またその痕跡がないか確認。
- ・ 排水弁の清掃。(8.3.7 参照)  
スムーズな排水と排水弁トラブル防止のため、定期的な清掃を行うこと。
- ・ 機械下の床の清掃。  
機械下の床を清潔に保つことは、機械トラブルの早期発見を手助けします。
- ・ ガスバーナ及びバーナボックス周辺の点検・掃除をすること  
火災事故防止のためにガスバーナ及びバーナボックス周辺を定期的に点検・掃除をしてください。ガスバーナ、及びバーナボックス周辺に埃が付着していると、バーナの炎やスパークで埃が発火する恐れがあります。また、ガスバーナ本体内に埃が堆積すると不完全燃焼による大きな赤火になり、火災のおそれがあります。掃除は安全のため、お買い上げの販売代理店に依頼してください。

### 8.3. 部品構造とメンテナンス手引

|  |                    |
|--|--------------------|
|   | <b>警告／WARNING!</b> |
| <ul style="list-style-type: none"><li>・ 感電や機械の始動による、機械の損害、人への傷害や死に対するリスクを取り除くために、メンテナンスを行う前に、この機械を電力供給から切離すこと。機械の電源を OFF するだけではこの機械を電力供給から切離せない場合、外部のブレーカをOFFすること。</li><li>・ 不意の噴出によるリスクを軽減するために、機械に供給される水、お湯、ガスの本管と機械の間に取り付けられた手動バルブを閉じること。この時、閉じられたバルブに作業中の表示にて、バルブを開いてはならないことを明確に警告すること。<br/>(これらのバルブを閉じても、バルブと機械間の配管内には水、お湯、残圧、高温が残っていることを理解すること。)<br/>上記以外で機械以外からの動力源により駆動している装置が機械に接続されている場合は、その装置も動力源から切離すこと。</li><li>・ メンテナンス中は第三者が操作出来ないようブレーカには施錠し、各バルブには「メンテナンス中」の札を下げて行うこと。</li><li>・ 十分な機械の冷却を待って、作業を行うこと。</li><li>・ 機械への各供給を再開する場合は、機械内部及び機械周囲に危険がないことを確認し供給を再開すること。</li></ul> |                    |

#### 8.3.1. オートグリス

|   |                    |
|---|--------------------|
|  | <b>警告／WARNING!</b> |
| <ul style="list-style-type: none"><li>・ オイルを扱う場合は十分に注意し、下記のことを守ること。</li></ul>       |                    |

- ・ 使用期間を過ぎたオートグリスは使用しないこと。
- ・ 内部のオイルは皮膚や眼に炎症を起こすことがあります。取り扱う際は保護手袋や保護眼鏡を使用し、直接接触をさけること。
- ・ 皮膚に触れた場合は水と石鹼で十分に洗い、目に入った場合は清潔な水で十分に洗い、医師の診断を受けること。
- ・ 飲んで서는ならない。誤飲した場合は無理に吐き出さずに、直ちに医師の診断を受けること。
- ・ 空容器に圧力をかけないこと。圧力をかけると破裂することがあります
- ・ 容器は溶接、加熱、穴あけまたは切断しないこと。爆発を伴って残留物が発火するおそれがあります。
- ・ 廃棄容器処理は該当地の法令に従い適正に処理すること。
- ・ 直射日光を避け暗所に、また子供の手の届かない所に保管すること。
- ・ 不明な点は、メーカーにお問い合わせください。

## 1) 機能

### 重要／IMPORTANT!

オイルはベアリングの為ではなく、オイルシールの保護の為に給脂されなくてはなりません。

- ・ 設定期間メンテナンスフリーでグリスを自動給脂でき、給脂期間(1～12ヶ月)の設定が自由にできます。
- ・ 設定期間バッテリー交換や外部電源を必要とせず、昼夜を通じて連続給脂ができます。

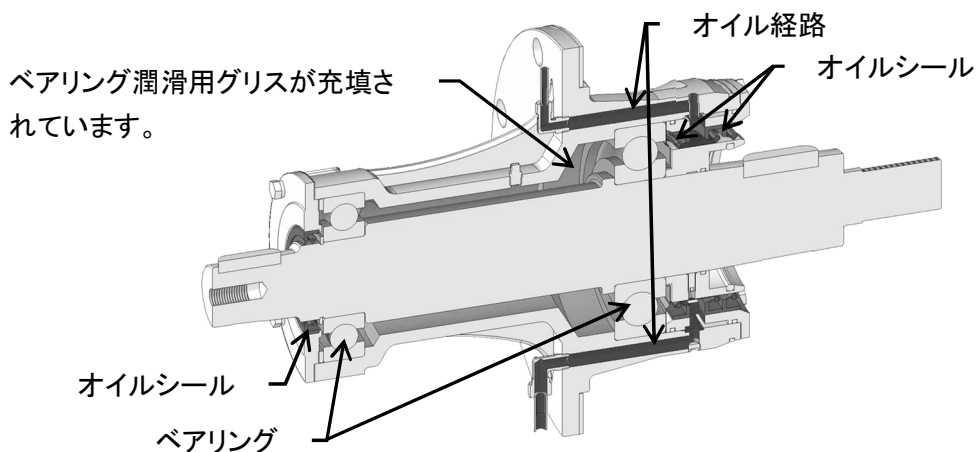


図 8-1

## 2) 仕様

|        |   |
|--------|---|
| 名 称    | sima lube オートグリス (自動給油器)                    |
| 駆動方法   | H ガス圧力 (乾電池式)                               |
| 取り付け方向 | 自由 (オイルの場合は逆止弁キャップ使用)                       |
| 内 容 量  | 125ml                                       |
| 作動圧力   | 最大 0.5MPa                                   |
| 吐出期間   | 設定範囲 無段階 1～12<br>(周囲温度により設定数値と使用月数とが異なります。) |
| 使用温度   | -20°C～+55°C                                 |
| 使用期間   | 潤滑剤充填後2年以内                                  |
| 重 量    | 約190g(潤滑剤充填後) 約70g(空容器)                     |
| 外形寸法   | φ52mm H100mm (全高114mm)<br>おねじ R1/4×14mm     |

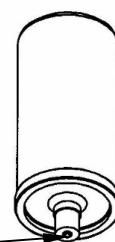
### 3) 取り付け方法



#### 注意／CAUTION!

- ・ 取り付け前に潤滑経路につまりがないことを確認し取り付けすること。詰りが発生し内部のガス圧が 0.7MPa を越えると、保護対策として本体底部又は、ガスジェネレータ部が破壊するようになっています。
- ・ 先端をカットしガスジェネレータを設定値にセットしてからオイルの吐出が開始するまでに時間がかかります。本体が全て収まる容器に入れてしばらく置き、オイルの吐出を確認できた後に、取り付けすること。
- ・ 交換用のオートグリスは代理店に注文すること。純正品には山本製作所の指定オイルが入っています。類似品を使用されたことによる人への傷害、機械への損害に対し山本製作所と系列会社及び、代理店はそれらに対し一切の責任を負いません。
- ・ オートグリスの定期的な交換を怠ること又は、誤った取り付けは、オイルシールの破損を招きベアリングへの水の侵入、及びグリスの流出により主軸部に重大な損害を招きます。
- ・ オイル切れを招いた事による、機械への損害、人への傷害に対し山本製作所と系列会社及び、代理店はそれらに対し一切の責任を負いません。

- ① オートグリスは機械の附属品として 1 個同梱されています。
- ② 封印キャップ先端の小さな突起をナイフで切り取ります。この時、封印キャップは外さないこと。(図 8-2)  
(ニッパーや切れないナイフで切り取ると穴がつぶれます。)
- ③ 上部のガスジェネレータ設定数値を[6]のところに、↑印を合わせます。  
⇒スイッチが ON になります。容器に入れてしばらく置き、オイルの吐出を確認すること。(図 8-3)
- ④ 油性ペンなどで、本器の側面ラベルに使用開始日を記入すること。
- ⑤ 機械の給脂箇所に手でねじ込み取り付けます。  
(図 8-3)
- ⑥ 約 6 ヶ月間使用可能ですが、6 ヶ月間の使用を保証するものではありません。必ず毎週残量を確認すること。  
周囲温度 20℃(68 ° F) でほぼ設定期間使用でき、それより低温の時は期間が長く、高温の時は期間が短くなりますが、温度変化にかかわらず設定スイッチを[6]以下に設定します。[6]より大きく設定しますと軸受のオイルシールの寿命が短くなる可能性がありますので設定しないこと。
- ⑦ オートグリス残量が 0 以下になった場合は速やかに交換すること。オートグリスに比べ主軸部の修理は非常に高額になります。

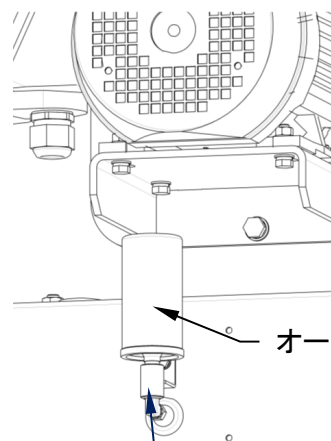


先端の小さな突起を  
ナイフで切り取る

図 8-2



↑を6に合  
わせる





オートグリス

給脂箇所

図 8-3

### 8.3.2. V ベルト

|  |                    |
|--|--------------------|
|   | <b>警告／WARNING!</b> |
| <ul style="list-style-type: none"> <li>・ 水、油、化学薬品などがベルトやプーリに付着すると伝達力の低下、早期破損の原因になります。</li> <li>・ ベルトの交換はベルトの張力を緩めてから行うこと、無理にフランジを乗り越えたり、ドライバなどでこじ入れたりすると早期破損の原因になります。</li> <li>・ 不適切な張力はVベルトの早期破損の原因になるだけでなく、モータへの過負荷、主軸ベアリングの早期破損をまねきます。</li> </ul> |                    |

|  |                    |
|--|--------------------|
|   | <b>警告／WARNING!</b> |
| <ul style="list-style-type: none"> <li>・ 機械のドアが確実に閉じられていることを確認し、ドアのよく見える位置に、「作業中です。ドアを開けてはならない！」などの表記で作業中であること、ドアを開けてはならないことを明確に警告する札を掛け作業を行うこと。</li> </ul> <p>この警告を守らなければ、あなたの存在を知らない誰かにドラムを回転されることで、ベルトに挟まれるおそれがあります。これは機械が電力供給から切離されていても起こります。</p> <ul style="list-style-type: none"> <li>・ 作業員自身が回転させたプーリ、ベルトによっても挟まれるおそれがあります。</li> </ul> |                    |

#### 1) 機能

- ・ モータの動力をプーリに伝えドラムを回転させます。

#### 2) Vベルト張力調整(図 8-4)

- ① ボルト A を緩めます。
- ② ベルトの張力を確認しながら、ナット B とナット C を使いベルトの張力を調整します。
  - ・ ベルトスパンの中央を表(Vベルト張り調整値)に示す荷重で押し、示されたたわみ量となる様調整します。
  - ・ ベルトを緩める場合は、ナット B を緩め、ナット C を絞めて調整します。
  - ・ ベルトを張る場合は、ナット C を緩め、ナット B を絞めて調整します。
- ③ 適切な張力に調整できたなら、最後にボルト A、ナット B、ナット C を確実に絞めること。

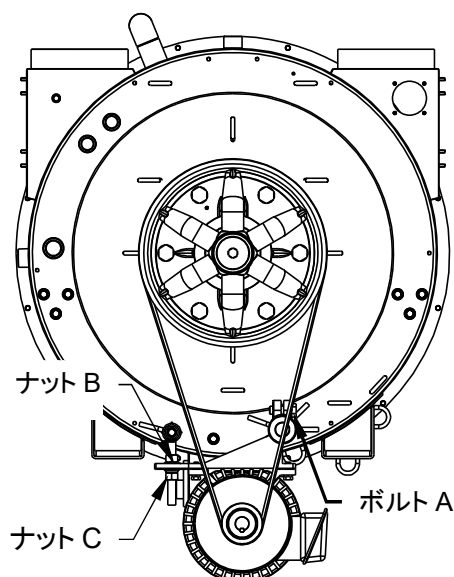


図 8-4

#### <Vベルト張り調整値>

|        | ベルトサイズ-本数 | ベルトスパン | たわみ量   | 荷重    |
|--------|-----------|--------|--------|-------|
| WD252G | 3V750-3 本 | 544mm  | 8.7mm  | 17.7N |
| WD352G | 3V850-4 本 | 632mm  | 10.1mm | 17.7N |

### 3) Vベルト交換

#### 重要／IMPORTANT!

- ・ Vベルトはプーリに馴染むまで時間を要します。新しいベルトに交換した場合、定期点検とは別に1週間後、および1ヶ月後にベルトの張力調整を行うこと。

- ・ ベルトがプーリから無理なく外れるまで、ベルトの張力を緩めること。
- ・ 消耗したベルトを外し、新しいベルトを取り付けます。
- ・ Vベルト張力調整を行い、最後にボルト A、ナット B、ナット C を確実に絞めること。

### 8.3.3. 振動検知スイッチ



#### 警告／WARNING!

- ・ ケーブルの切断、コイルバネやタッチ板の絶縁、取り外しなど、振動検知スイッチの機能を消失させる行為を行ってはならない。
- ・ 点検で異常が確認された場合は直ちに使用を中止し、修理スタッフまたは指定の業者に修理を依頼すること。

#### 1) 機能と制御(図 8-5)

- ・ 機械は、脱水回転を行う前にバランス回転を行い品物がアンバランスになりにくいよう制御していますが、品物のさばきがうまくゆかず許容以上のアンバランスを生じた場合、振動検知スイッチが作動すると機械を一時停止させ、約 10 秒間左回転した後、再びバランス回転の後、脱水を行います。

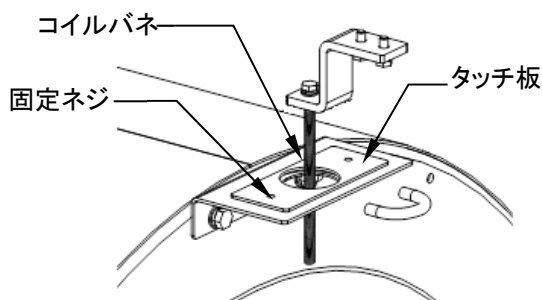


図 8-5

- ・ 前記の動作が工程内で 5 回繰返すと次のようになります。  
荒脱水工程時 …… 排水のみを行い次の工程に進みます。  
本脱水工程時 …… 機械は停止すると同時に Er-15 を表示、またブザーを鳴します。

#### 2) 停止後の復帰

- ・ エラーメッセージが出て機械が停止した場合、手動運転モードに切り替え正逆ドラム回転で品物をほぐすか、又はドラム内の品物の量を変更し手動運転モードで脱水を行うこと。

#### 3) 振動検知スイッチの調整

- ・ 振動検知スイッチはコイルバネとタッチ板が触れると作動します。
- ・ 調整は水位 7 の状態でコイルバネがタッチ板の穴の中央になる様にタッチ板を調整すること。

#### 4) 振動検知スイッチの点検

- ・ 検知の妨げとなる可能性のあるグリスや埃など付着がないか確認します。また、スプリングの折れ、ケーブルの断線がないか確認します。

### 8.3.4. 液面制御センサ



#### 注意／CAUTION!

・ビニールホースの掃除及び、交換時、ホースに折り曲げ、漏れが起こらないように組付けること。

#### 1) 機能

- ・ 圧力に応じたアナログ値を出力します。
- ・ 出力されたアナログ値で水位制御を行います。

#### 2) 液面制御センサの点検 (図 8-6)

- ・ ビニールホースの詰まり又は破れがないか確認する。
- ・ 手動操作で排水弁を閉じ、給水弁を開きます。
- ・ 給水が開始されたことを確認する
- ・ 水位が 0/10 から 10/10 の順に変わるか確認する。
- ・ 水位が 0/10 から 10/10 の順に変わらない場合、排水ランプが点灯したままの状態になる場合は液面制御センサ、及びビニールホースに異常がある可能性があります。
- ・ ビニールホース内に空気と水の境界が確認できる場合は破れ、漏れの可能性があります。ホースの継ぎ部からの漏れ、ホースの破れを確認してください。
- ・ 以上の点検で異常が確認された場合は、必ず一度ホース継手の掃除を行い。再度これらの点検を行うこと。
- ・ 異常が再確認できた場合、異常の可能性がある部品を交換すること。  
ホースを交換する場合はホース継手も一緒に交換すること。

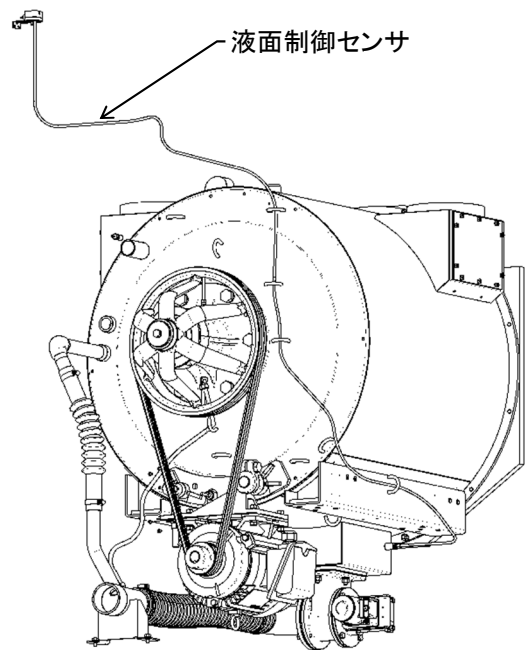


図 8-6

#### 3) ホース継手の掃除(図 8-7)



#### 注意／CAUTION!

- ・ ホース継手の掃除はケーシング内に水が残っていないことを確認し、水が残っている場合は排水してから行うこと。
- ・ 圧縮空気を液面制御センサに吹き込むとセンサの破損の原因になります。ホース側に圧縮空気を吹き込まないこと。

- ・ ホース継手のナットを緩めホースを外します。  
ナットを緩める時は、継手本体側が回らないよう、スパナで固定し回すこと。
- ・ 継手の穴から  $\phi 3 \sim 4$  mm 程度の表面の滑らかな棒を突刺し溜まったゴミを突き落します。棒の代わりに圧縮空気を吹き込んでよい。

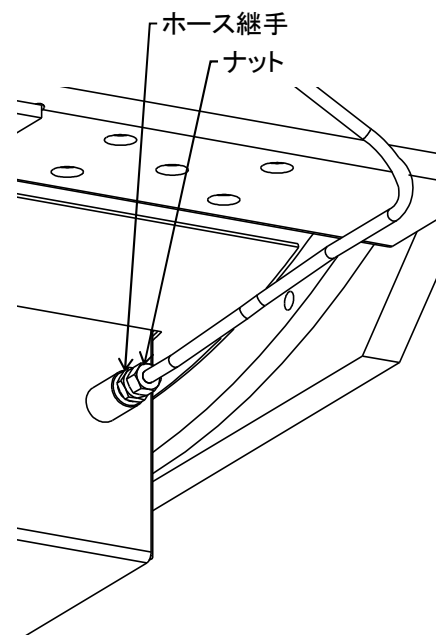


図 8-7



### 注意／CAUTION!

- ・ゴミを突き落とす棒に、ヤスリなど継手を傷つけたり、変形させたりする可能性がある物を使用しないこと。  
継手の傷、変形は漏れを招きます。
- ・圧縮空気を使用する場合は飛散したゴミなどが目などに入らないよう保護すること。

- ・ ナットを締めホースを取り付けます。  
ナットを締める時は、継手本体側が回らないよう、スパナで固定し回すこと。  
ホースはひねりがない状態から左に半回転程度捻り手でナットを締め付け、最後に工具を使い締め付けています。
- ・ 液面制御センサの点検を行い、漏れがないこと、水位検知、排水検知が正常に機能することを確認すること。



### 8.3.5. ドアロック

#### スイッチカバー取り外し方

- ①下部にあるビスを取り外す
- ②カバーを右にスライドさせる
- ③手前に引く

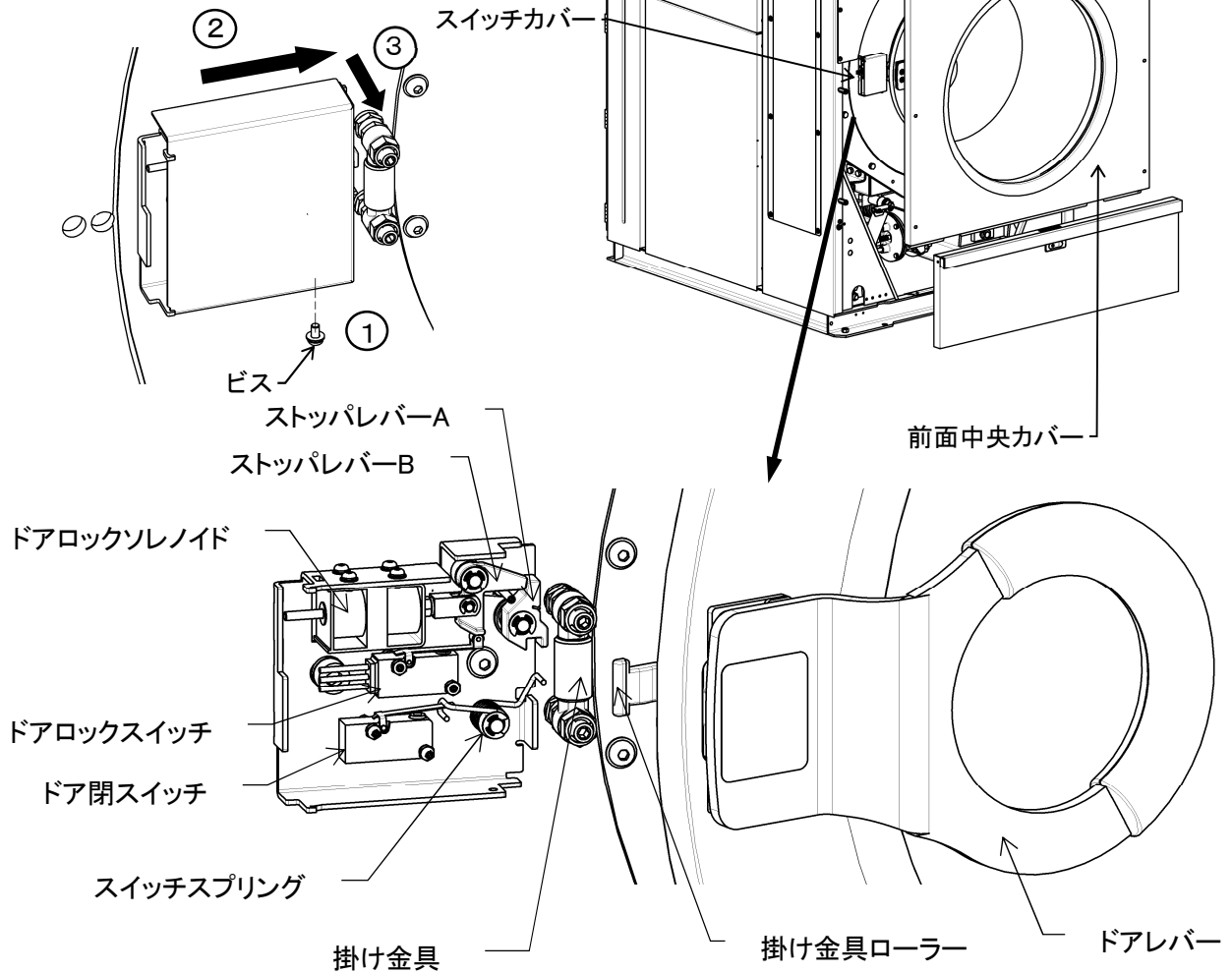


図 8-8

#### 1) 機能



#### 警告/WARNING!

- ・ドア閉スイッチ、ドアロックスイッチのいずれかが ON を検知出来なくなった場合は排水弁を開放し、機械を停止する様コントロールされますが、ドラムなどの回転体は直ぐには停止しません。また、加熱されたケーシング内は高温のままです。
- ・ドアを開ける前にドラムの回転が停止したことを確認し、ドラム内の冷却を待ちドアを開けること。

- ・運転中や、ドアを開けると水漏れを起こす可能性がある場合にドアが開かないようロックします。
- ・ドア閉スイッチによりドアの開閉を検知、ドアロックスイッチによりドアがロックされたことを検知します。
- ・ドア閉スイッチが ON を検知かつ、ドアロックスイッチが ON を検知していないと、バスケットの回転を伴う操作や給水、給湯、薬剤投入、カップ操作は行えません。

## 2) ドアロックの点検

- ・ 手動操作画面を表示させます。(7.4.1 参照)
- ・ **ドアロック** スイッチが緑色に点灯している場合はドアロックの状態になっていますのでスイッチを押し解除します。

### 重要/IMPORTANT!

- ・ 他の手動操作をすべて終了しないとドアロックは解除できません。
- ・ ドラム内の水位が水位 4 に達していると、ドアロックが解除できません。

- ・ ドアを開閉します。この時 **ドアロック** スイッチ左上のランプがドアを閉じた時黄色に点灯すること、開けた時に消灯することを確認します。
- ・ ドアを閉じ、**ドアロック** スイッチを押します。スイッチが緑色に点灯し、ドアがロックされますので、軽くドアレバーを引きロックされていることを確認する。

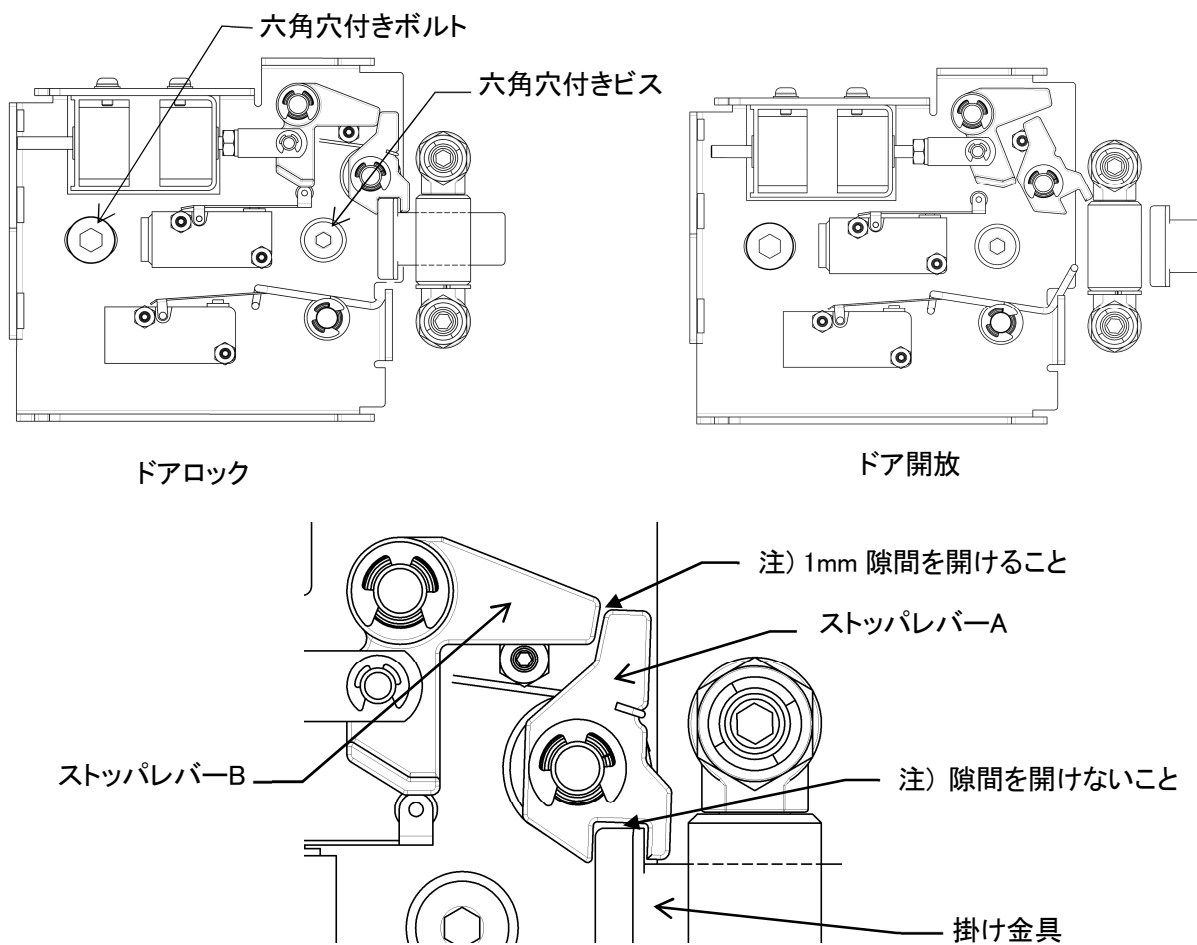


図 8-9

## 3) ドアロックの調整

- ・ スイッチカバーの下側のビスを緩めスイッチカバーを右にスライドさせ手前に取り外します。(図 8-8)
- ・ ドアロック及びドア開放時、図 8-9 の様になっています。
- ・ ドアロック時、ストッパレバーA、B と掛け金具が図 8-9 の様にかみ合う位置に来る様に六角穴付きボルトと六角穴付きビスを緩めドアロック部を左右にずらし調整します。

### 8.3.6. ドア部



#### 警告／WARNING!

- ・ドアの調整は十分な知識と経験を持った者によって行わなければなりません。異常があれば機械の使用を止め、メンテナンススタッフまたは指定の業者に修理を依頼すること。
- ・清掃には素材に損害を与える溶剤、研磨材の入った洗剤、傷の付けることのできる素材で出来た布やスポンジを使用しないこと。
- ・ドアにどの方向からも荷重を掛けてはならない。また、勢いよく開けたり、閉めたりしてはならない。これらの行為は、水漏れをもたらすのみでなく、機械への損害、人への傷害をもたらすおそれがあります。

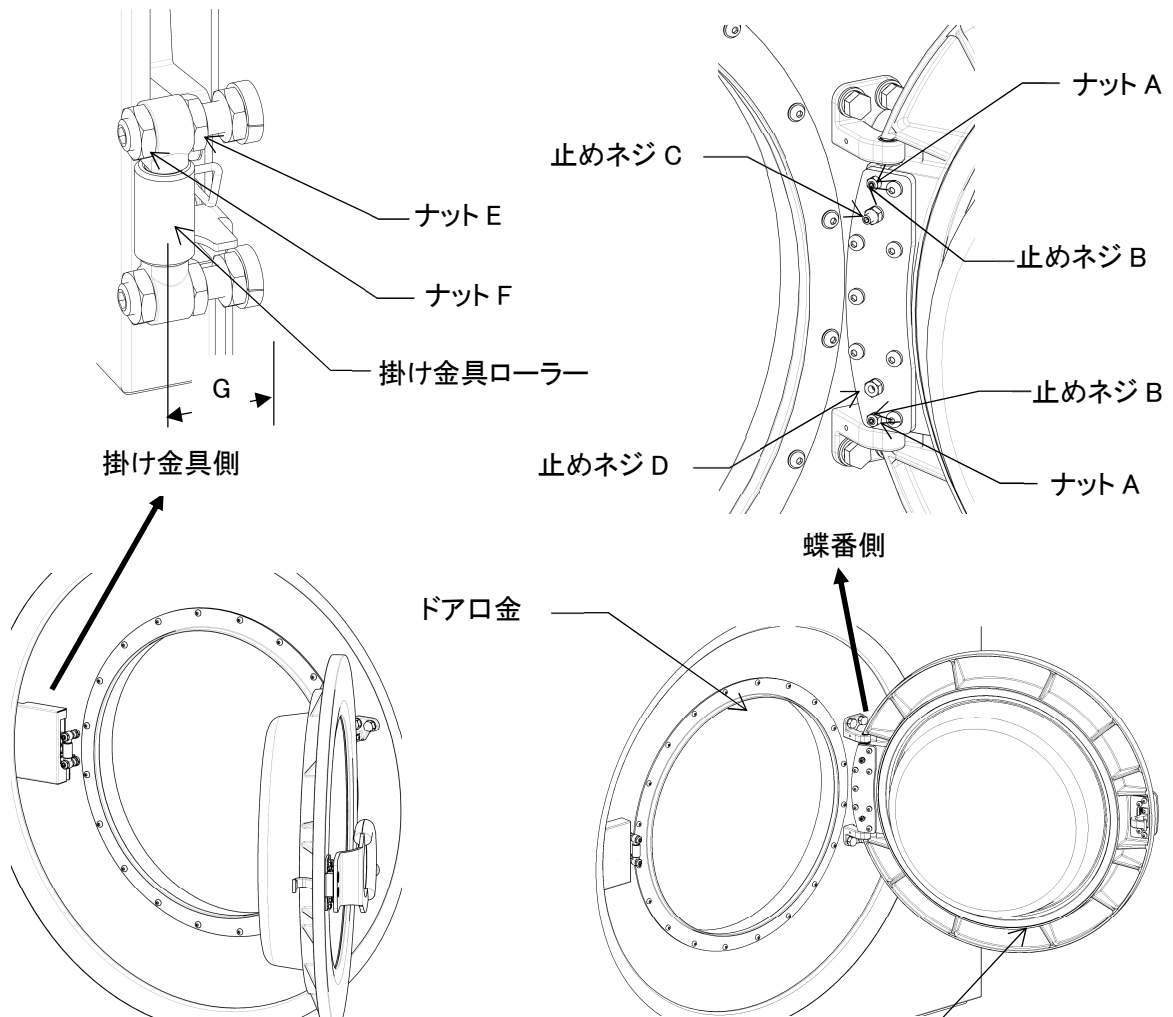


図 8-10

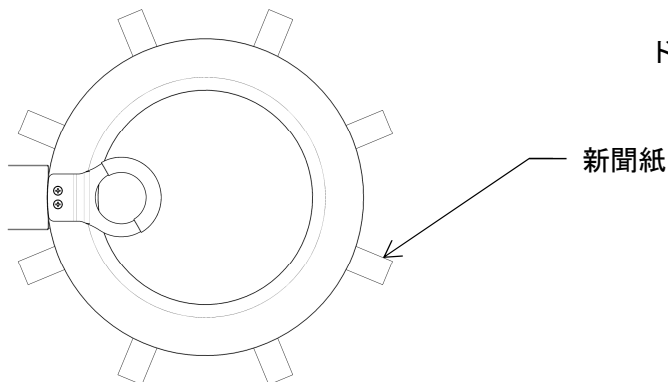


図 8-11

## 1) 機能

- ・ ドラムへ洗濯物を出し入れする開口部を塞ぐドアで、運転中の洗浄水の漏れを防ぎ、危険な可動部や攪拌される洗濯物への接触を防ぎます。

## 2) ドアパッキンとドア口金の当り調整

- ・ 新聞紙を 30mm×100mm 程度の大きさにカットした紙を 8 枚用意します。
- ・ その紙を(図 8-11)の様にドアパッキンとドア口金の間に挟み、ドアを閉めます。この時、水分は十分拭取られ、しばらくドアを開放し乾燥されていなくてはなりません。
- ・ 挟んだ紙を引っ張ると、当りが弱いと切れずに抜けます。
- ・ 全周8ヶ所で確認し、紙の抜けた位置が右側(蝶番側)あるいは上下であれば蝶番を左側(掛け金具側)であれば掛け金具を調節します。
- ・ 調整後は緩めたナットを全て確実に締めること。

### <蝶番側の調整>

- ・ ナット A を緩めます。
- ・ 止めネジ B を 10mm 緩めます。

|   |
|---|
| <b>重要/IMPORTANT!</b>  |
| <ul style="list-style-type: none"><li>・ 止めネジ B の緩めすぎると止めネジが脱落します。</li><li>・ 止めネジ B を回すときはドアを軽く持ち上げてください</li></ul> |



- ・ 止めネジ C、D に付いているナットを緩めます。
- ・ 止めネジ C、D を締めれば蝶番側パッキンが強く当たる様になります。
- ・ 止めネジ C を締めればドア上部側のパッキンが強く当たる様になり、下側の止めネジ D を締めればドア下部側のパッキンが強く当たる様になります。
- ・ 調整後は止めネジ C、D が緩まないようナットを締めます。
- ・ ドアを固定するために、止めネジ B を底付きするまで締め、ナット A を締めます

### <ドアレバー側の調整>

- ・ ナット E (2 箇所)を緩め、ナット F (2 箇所)を締めると掛け金具ローラーの位置 G が小さくなり、ドアレバー側パッキンが強く当たる様になります。
- ・ 調整後は掛け金具ローラーの位置が変わらないようナット E 及びナット F を確実に締めること。

### 8.3.7. 排水弁



#### 警告/WARNING!

- ・ ケーシング内に水が残っていないことを確認して、水が残っている場合は排水してからメンテナンスを行うこと。

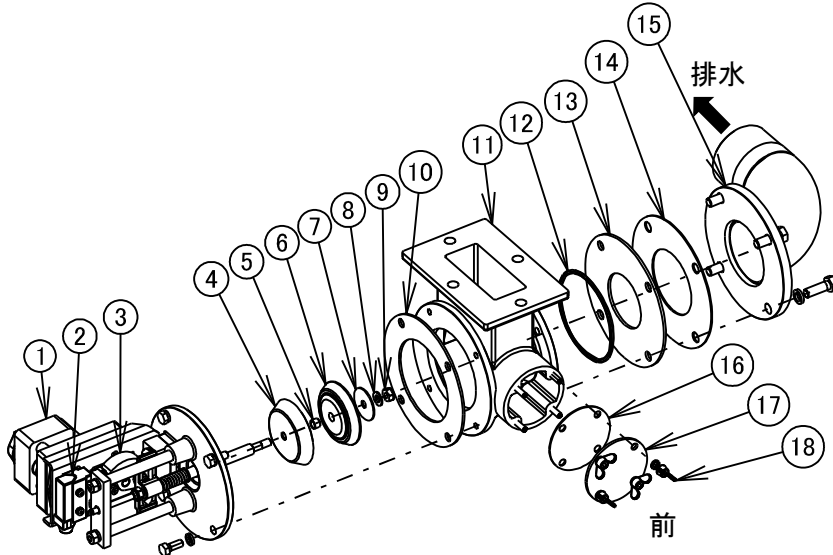


図 8-12

|    |             |
|----|-------------|
| 18 | 蝶ナット        |
| 17 | 掃除口フタ       |
| 16 | 掃除口フタパッキン   |
| 15 | 排水エルボ       |
| 14 | 排水エルボパッキン   |
| 13 | 排水弁座        |
| 12 | Oリング (G100) |
| 11 | 排水弁本体       |
| 10 | 排水弁フタパッキン   |
| 9  | U ナット, ワッシャ |
| 8  | 排水弁ロッドパッキン  |
| 7  | 排水弁ワッシャ     |
| 6  | 排水弁補助弁      |
| 5  | 排水弁スペーサ     |
| 4  | 排水弁支え板      |
| 3  | 排水弁マイクロカム   |
| 2  | リミットスイッチ    |
| 1  | ギアモータ       |
| 番号 | 部品名称        |

#### 1) 機能

- ・ ケーシング内に水を溜めたり、ケーシング内の水を抜いたりする弁です。
- ・ ギアモータで駆動され、排水動作中以外は閉側に位置します。

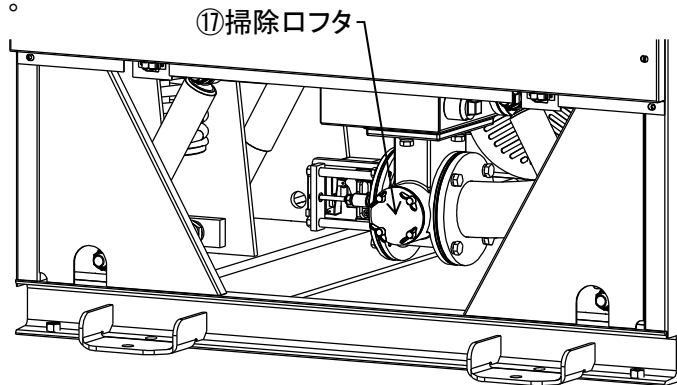


図 8-13

#### 2) 排水弁の掃除

- ・ 前面下部カバーを外します。(図 8-13)
  - ・ 前面に⑰掃除口フタが見えます。
  - ・ 掃除口を開けると排水弁内の排水しきれなかった水が出て来ます。排水弁の下にトレーなどを置き作業すること。
  - ・ ⑱蝶ナットを緩め、⑰掃除口フタと⑯掃除口フタパッキンを外します。
  - ・ 排水弁内のゴミを取り除き、⑥排水弁補助弁表面に付着物がある場合は拭取ります。
  - ・ ⑥排水弁補助弁にひび割れや損傷がないか確認します。
- 問題が発見されたなら、⑥排水弁補助弁を新しい物と交換すること。

### 3) 排水弁の動作確認 (図 8-14,15)

- ・ 掃除口を開けると排水弁内の排水しきれなかった水が出て来ます。排水弁の下にトレーなどを置き作業すること。
- ・ ⑱蝶ナットを緩め、⑰掃除口フタと⑯掃除口フタパッキンを外します。
- ・ 排水弁内に身体の一部や物が入っていないことを確認します。
- ・ 手動操作画面を表示させます。(7.4 参照)
- ・ **排水弁** スイッチを押し排水弁を作動させ、動作を確認する。
- ・ 排水弁が動かない場合は、リレー(CR1)の点検を行うこと。

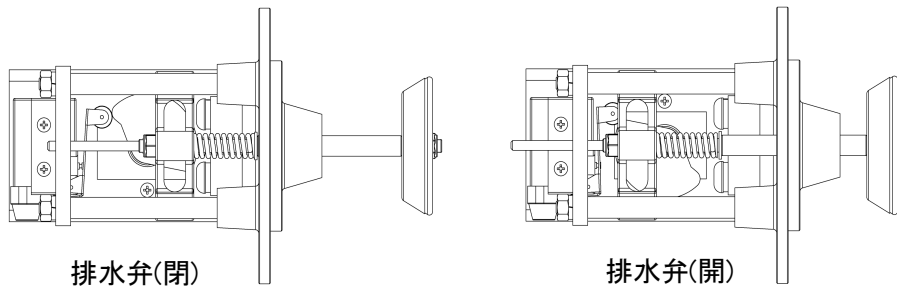


図 8-15

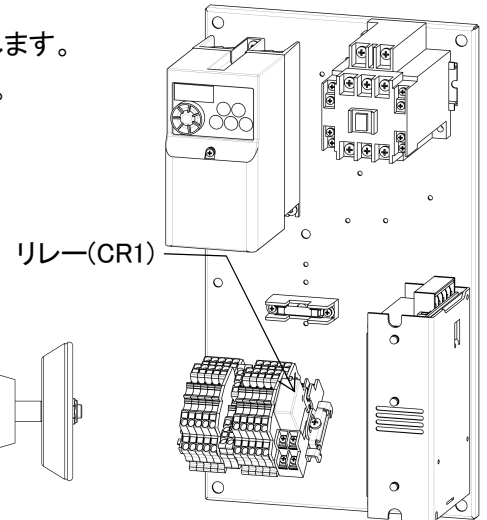


図 8-14

### 4) 排水弁補助弁の交換(図 8-12)

- ・ ①モータと②リミットスイッチのケーブルコネクタを外します。①モータアース線を外します。
- ・ ボルト(M8)を緩めて①～⑩一体品を取り外します。
- ・ ⑩Uナット(M8)を緩めて⑤～⑧弁部をシャフトから取り外します。
- ・ ⑥排水弁補助弁の中央にはまっている⑤排水弁スペーサを取り外し新しい⑥排水弁補助弁に取り付けます。
- ・ ⑤～⑧弁部をシャフトに逆の手順で組み付けます。
- ・ ①～⑩一体品をボルト(M8)で組み付けます。
- ・ ①モータと②リミットスイッチのケーブルコネクタ及び、①モータアース線を接続します。
- ・ ③排水弁マイクロカム回転方向と排水弁の動作確認を行うこと。  
機械正面から見て時計方向に③排水弁マイクロカムは回転します。
- ・ 排水弁の押し代調整をおこないます。(図 8-16)
- ・ ⑱排水弁ロッド金具と⑳Uナットとのスキマが 2mm になるようにナットを調整します。

#### 重要/IMPORTANT!

- ・ ①のモータケーブルはマークチューブの表示を確認し間違いがないように接続すること。
- ・ 排水弁の押し代調整は完全に組み上げた状態で行ってください。

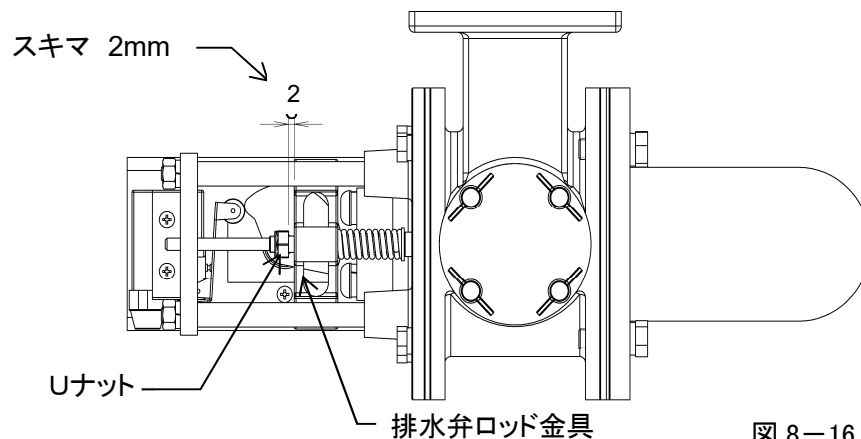




図 8-16

### 8.3.8. 給水, 給湯弁

|   |                    |
|---|--------------------|
|  | <b>警告／WARNING!</b> |
| ・ 給湯配管は高温となります。十分な機械の冷却を待って、作業を行うこと。  |                    |

|   |                    |
|---|--------------------|
|  | <b>警告／WARNING!</b> |
| ・ 作業を行う場合は給水, 給湯本管と機械の間に取り付けられた手動弁を閉じ、手動操作で給水, 給湯弁を開き配管内の水, お湯を抜くこと。              |                    |
| ・ 給水弁にお湯を接続してはならない。給水弁の故障の原因となります。  |                    |

#### 1) 機能

- ・ ケーシング内への給水や給湯をコントロールする弁です。(図 8-17)

#### 2) 給水弁の動作確認

- ・ 外部への水漏れが無い確認する。
- ・ 手動操作画面を表示させます。(7.4.1 参照)
- ・ **排水弁** スイッチを押し排水弁を開きます。
- ・ **給水** スイッチを押すと給水弁が開き、給水が開始されます。
- ・ しばらくして排水配管から排水が出て来ることを確認する。
- ・ 排水が確認できたら、**給水** スイッチを押し給水弁を閉じます。しばらくして排水が止まれば給水弁は正常に動作しています。

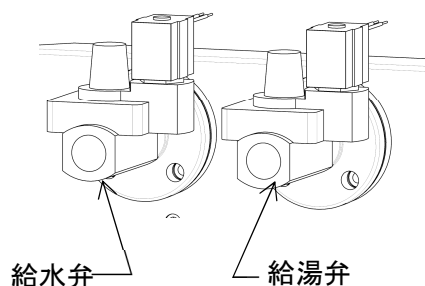


図 8-17


#### 3) 給湯弁の動作確認


- ・ 外部への水漏れが無い確認する。
- ・ 手動操作画面を表示させます。(7.4.1 参照)
- ・ 手動操作画面下部の温度表示が 50℃以下であることを確認します。  
温度が高い場合は再度給水するなどドラム内を冷却し、温度が安定していることを確認する。この時、温度の再上昇が確認できる場合、給湯弁から漏れが発生している可能性があります。給湯弁の交換又は修理を行うこと。
- ・ 漏れが発生したバルブは交換するか修理し、交換か修理が終わったら、それまでのステップを再確認する。

|                                  |
|----------------------------------|
| <b>重要／IMPORTANT!</b>             |
| ・ 水位が水位 4 に達していると、ドアロックが解除されません。 |

- ・ **給湯** スイッチを押すと給湯弁が開き、給湯が開始されます。
- ・ 水面が上昇し手動操作画面下部の温度表示が上昇すれば、給湯弁は正常に動作しています。しばらくしても水面上昇と温度上昇が確認出来ない場合、給湯弁に異常があります。
- ・ 温度上昇と水面上昇が確認できたら **給湯** スイッチを押し給湯弁を閉じます。

### 8.3.9. ガスバーナ

|   |                    |
|---|--------------------|
|        | <b>警告／WARNING!</b> |
| <ul style="list-style-type: none"> <li>・ガスバーナ部は高温となります。十分な機械の冷却を待って、作業を行うこと。</li> </ul> |                    |

|   |                    |
|---|--------------------|
|    | <b>警告／WARNING!</b> |
| <ul style="list-style-type: none"> <li>・作業を行う場合は必ず元電源、及びガス元バルブを締めてから行ってください。</li> <li>・ソレノイド部を断熱材などで覆ってはならない。ガス電磁弁の故障の原因となります。</li> </ul> |                    |

#### 1) 機能

- ・ガスを燃焼させて乾燥するための熱源を発生する装置

#### 2) 炎の点検・空気調整 (図 8-18)

- ・外部へのガス漏れがないか確認する。
- ・手動操作画面を表示させます。(7.4.1 参照)
- ・**乾燥**スイッチを押します。
- ・機械の前からバーナボックスに取りついてあるミラー板にて炎の確認を行います。

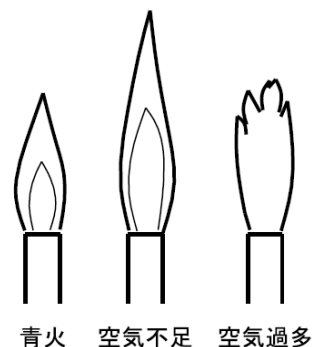


図 8-18

・正常な炎……青火

・異常な炎

A: 炎が大きい……風量不足

リントフィルター及びダクトの詰まりを確認し、風の流れを阻害している要因がある場合は取り除いてください。

B: 大きな赤火……バーナ本体及び周囲への空気不足

バーナカバーを外し、バーナ吸気口にゴミ詰まりが無いか確認してください

C: 飛び火……空気過多

ガスの圧力が高すぎる。ガスの圧力が正常か確認してください。



3) スパークロッドの点検(図 8-19)

- ・ スパークロッドが煤で黒くなっていると着火しにくくなるので、煤をヤスリでおとしてください。

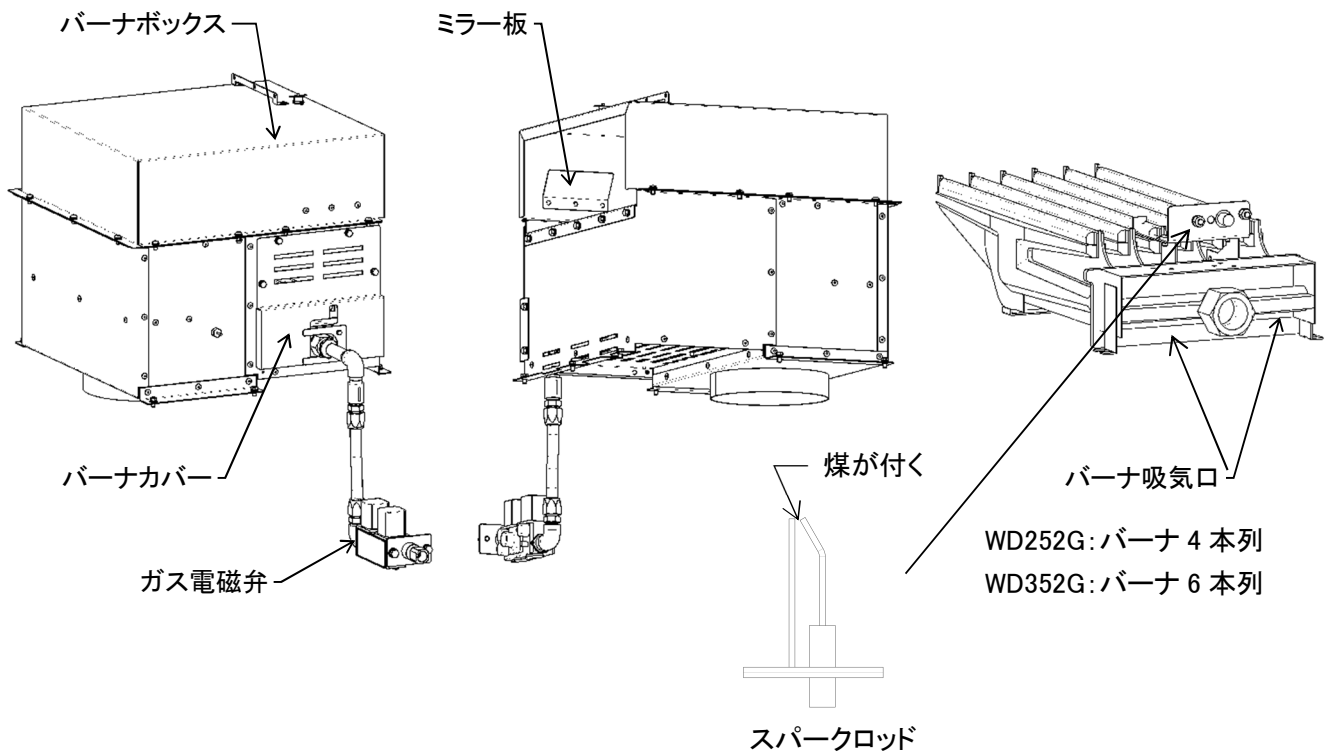


図 8-19

8.3.10. ガス電磁弁

|  |  |
|--|--|
|  | <p><b>警告/WARNING!</b></p> <p>・ ガス配管部は高温となります。十分な機械の冷却を待って、作業を行うこと。</p> |
|--|--|

|  |  |
|--|--|
|  | <p><b>警告/WARNING!</b></p> <p>・ 作業を行う場合は必ず元電源、及びガス元バルブを締めてから行ってください。</p> <p>・ ソレノイド部を断熱材などで覆ってはならない。ガス電磁弁の故障の原因となります。</p> |
|--|--|

1) 機能

- ・ PLCの温度制御に基づき、ガス供給をコントロールする弁です。
- ・ ガスを IN 側から OUT 側に流します。(図 8-20)

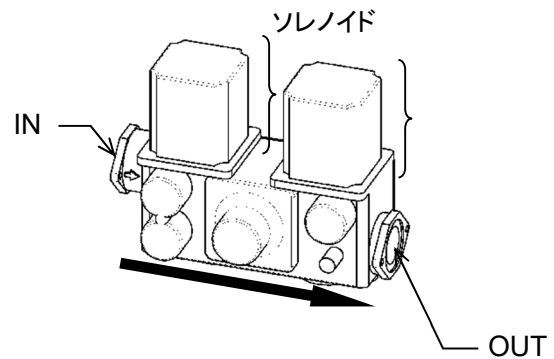


図 8-20

## 2) ガス電磁弁の点検

- ・ 外部へのガス漏れがないか確認する。
- ・ 手動操作画面を表示させます。(7.4.1 参照)
- ・ 乾燥スイッチを押します。
- ・ 炎が正常な状態であることを確認します。(8.3.9 参照)  
この時、炎がつかない、正常に炎がついてない場合、ガス電磁弁に異常がある可能性があります。  
直ちにガス本館と機械に取り付けられた手動弁を閉じること。
- ・ 漏れが発生したバルブは交換するか修理し、交換か修理が終わったら、それまでのステップを再確認する。
- ・ ガス電磁弁の動作不良又は OUT 側への漏れがあります。ガス電磁弁を交換すること。

### 8.3.11. ホース類の点検


|  |                    |
|--|--------------------|
|   | <b>警告／WARNING!</b> |
| <ul style="list-style-type: none"> <li>・ 機械への各供給口以外の管用ネジ規格は、JIS(ISO)規格品です。アメリカなどで使用されている NPT 規格の管用ネジと互換がありません。部品を交換する場合は純正部品と交換すること。<br/>この警告を無視し、改造を行うことは、機械への損害、人への傷害をもたらします。</li> <li>・ ホース類は定期的に点検し、ホースにわずかでも劣化を確認できたなら、速やかに交換すること。ホースの裂断は、機械への損害、人への傷害をもたらします。</li> </ul> |                    |

図 8-22,8-23

|            |  |
|------------|--|
| ホース名称      |  |
| 給水ホース      | 成型品, φ43×332ℓ<br>HNBR(ハイニトリル)                                |
| 排水ホース      | クリスタルホース WA 型<br>φ75×630ℓ(WD252G) / φ75×680ℓ(WD352G)<br>EPDM |
| オーバーフローホース | 成型品, φ34×390ℓ<br>NBR(ニトリル)                                   |
| 洗剤投入ホース    | 成型品, φ48×310ℓ<br>NBR(ニトリル)                                   |
| 水位検知ホース    | ポリウレタンチューブ, φ6<br>PU(ポリウレタン)                                 |
| オートグリスホース  | ソフトナイロンチューブ, φ6<br>PA12(ポリアミド 12)                            |
| 排油ホース      | ソフトナイロンチューブ, φ10<br>PA12(ポリアミド 12)                           |
| 洗剤カップ洗浄ホース | ソフトナイロンチューブ, φ10<br>PA12(ポリアミド 12)                           |
| 洗剤投入箱給水ホース | ソフトナイロンチューブ, φ10<br>PA12(ポリアミド 12)                           |
| 助剤投入箱給水ホース | ソフトナイロンチューブ, φ10<br>PA12(ポリアミド 12)                           |
| 吸排気ダクト     | 成型品 φ200<br>シリコン   |
| 助剤投入口      | ゴムブッシング φ26<br>EPDM  |
| 助剤投入ホース    | 成型品, φ34×390ℓ<br>NBR(ニトリル)                                   |

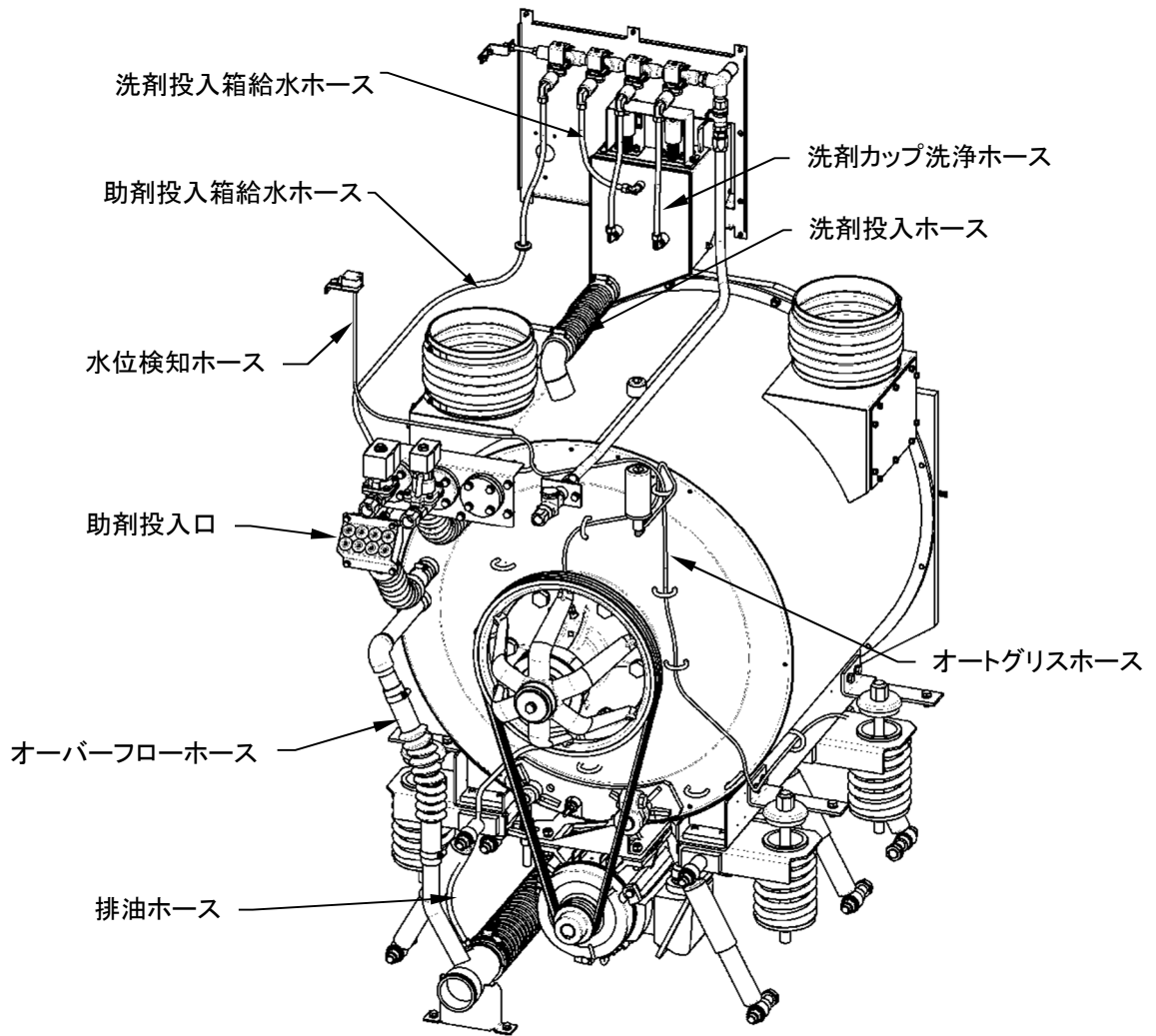


図 8-22

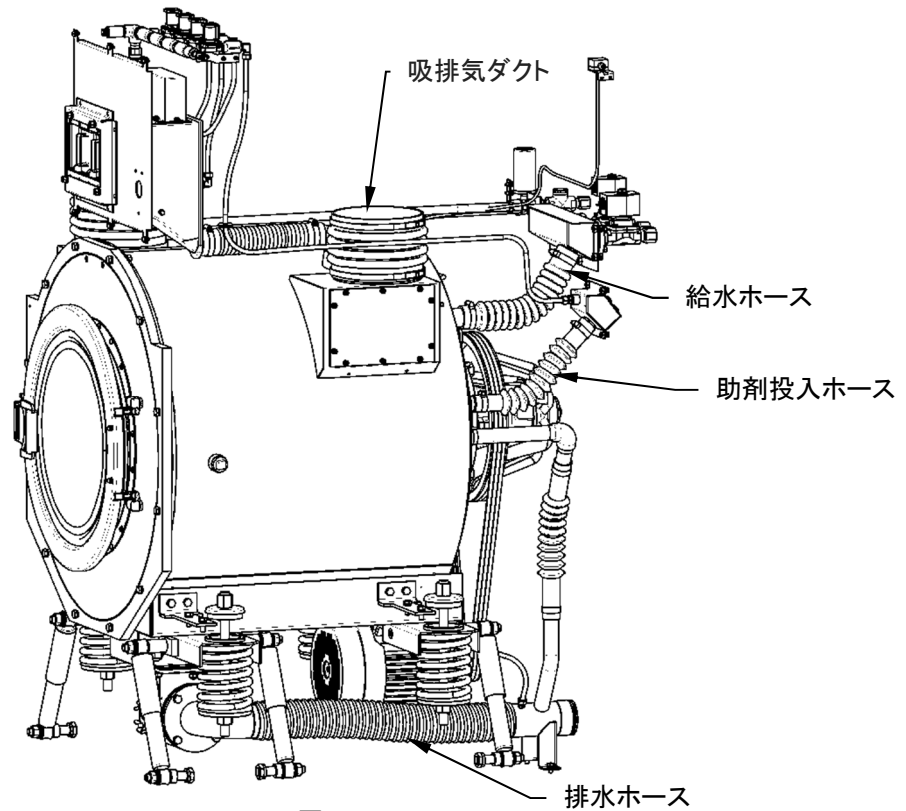


図 8-23

### 8.3.12. 洗剤カップ、洗剤ボックス



#### 警告／WARNING!

- ・ 洗剤カップと洗剤ボックス内には化学製品の残留があるかもしれません。適切な保護具を使用すること。
- ・ 洗剤カップは必ず洗剤ボックスに装着してください。洗剤カップを洗剤ボックスに装着していない場合、洗剤カップ洗浄水が飛散することがあります。

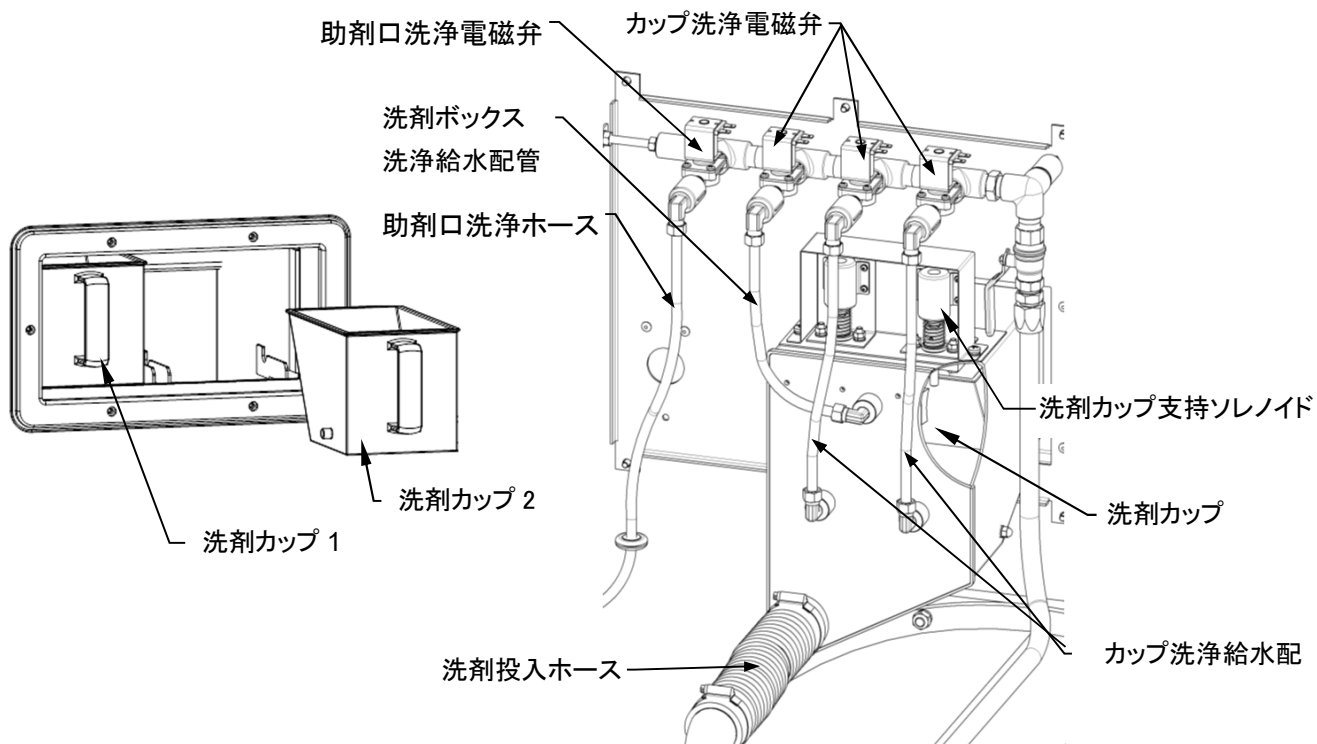


図 8-24

#### 1) 機能

各洗剤カップに入れられた洗剤を洗浄プログラムに基づき自動投入します。(図 8-24)

#### 2) 洗剤カップ、洗剤ボックスの清掃

洗剤カップを取り外し流水で残った薬品、洗剤分を洗い流し、乾いた布で水滴を拭取ります。

洗剤ボックスは薬品や洗剤が残っていないか目視にて確認し、残っていれば湿らせた布で拭取ります。

### 8.3.13. エアークフィルタ



#### 警告/WARNING!

- ・エアークフィルタは定期的な掃除してください。掃除を怠ると、冷却機能が低下し制御装置の寿命を短くします。また、制御装置が誤作動を起こすことで、人への傷害、機械への損害をもたらすおそれがあります。
- ・エアークフィルタを取り外したまま運転しないでください。制御装置につもった埃は機械の故障を招くかもしれないし、火災を招くおそれがあります。
- ・エアークフィルタを水洗いした場合は、完全に乾燥した後に取り付けてください。水滴、湿気は制御装置の故障を招くおそれがあります。
- ・劣化したエアークフィルタは速やかに交換してください。劣化したエアークフィルタはそれ自身が埃となります。

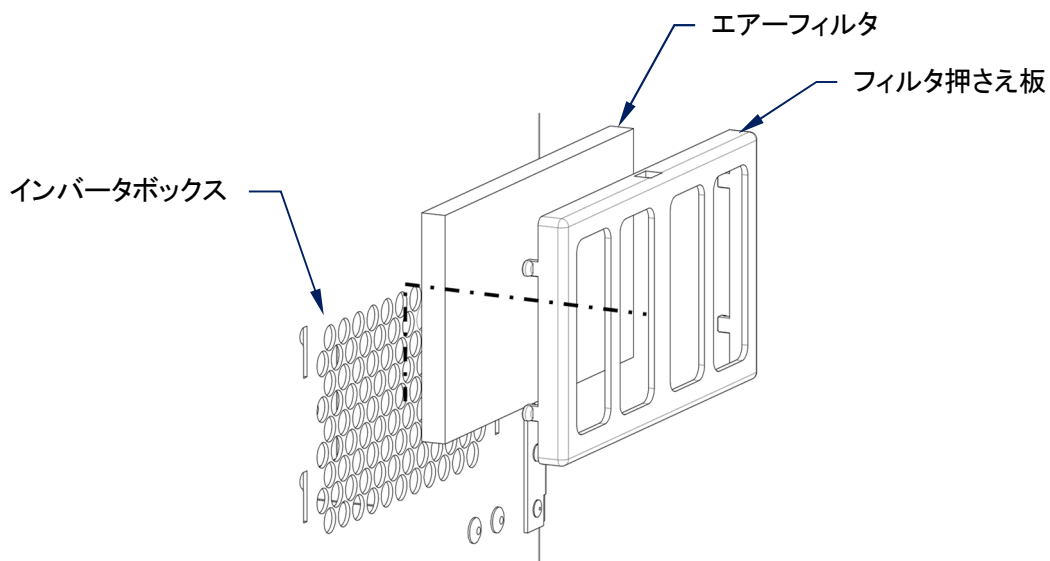


図 8-25

#### 1) 機能

- ・インバータボックス内へ供給される冷却エアークに含まれる異物を濾過します。

#### 2) エアークフィルタの清掃 (図 8-25)

- ・インバータボックス本体に取り付けてあるフィルタ押さえを上へ引き上げた後、手前に少し引くとエアークフィルタが取り外せます。
- ・フィルタ表面の埃を除去し、数回手のひらで叩いて掃除します。  
蓄積された付着物により、フィルタが目詰りしてきたら、中性洗剤を付けもみ洗いし流水で洗い流します。  
洗った後はしっかりと搾り、乾いたタオルなどで水気を取って、しっかりと乾燥させます。

#### IMPORTANT!

- ・フィルタの素材は加水分解により劣化します。付け置き洗い、及び頻繁な水洗いはおこなわないこと。

- ・エアークフィルタを掃除した後、逆の要領で取り付けてください。

### 8.3.14. ストレーナ



#### 警告／WARNING!

- ・作業を行う場合は給水本管と機械の間に取り付けられた手動弁を閉め、手動操作で給水弁を開き配管内の水を抜くこと。
- ・ストレーナにわずかでも劣化を確認できたなら、速やかに交換すること。ストレーナの損傷は、機械への損害、人への傷害をもたらします。
- ・給水、給湯接続口にストレーナが必ず取り付けられた状態で機械を使用してください。異物の侵入は機械への損害、人への傷害をもたらします。

#### 1) 機能

- ・水に含まれる異物を除去し、電磁弁を保護します。

#### 2) ストレーナの掃除と点検 (図 8-26)

- ・各給水、給湯本管と機械の間に取り付けられた手動バルブを閉めます。  
この時、閉じられたバルブに作業中の表示にて、バルブを開いてはならないことを明確に警告すること。
- ・手動操作で各給水弁を開き配管内の水を抜くこと。
- ・各ストレーナフタを緩め、中のストレーナを取り出し掃除します。
- ・この時、ストレーナにわずかでも劣化を確認できたなら、速やかに交換すること。
- ・各ストレーナとフタを元に戻します。
- ・各給水、給湯と機械の間に取り付けられた手動バルブを開き、水漏れが無いことを確認すること。

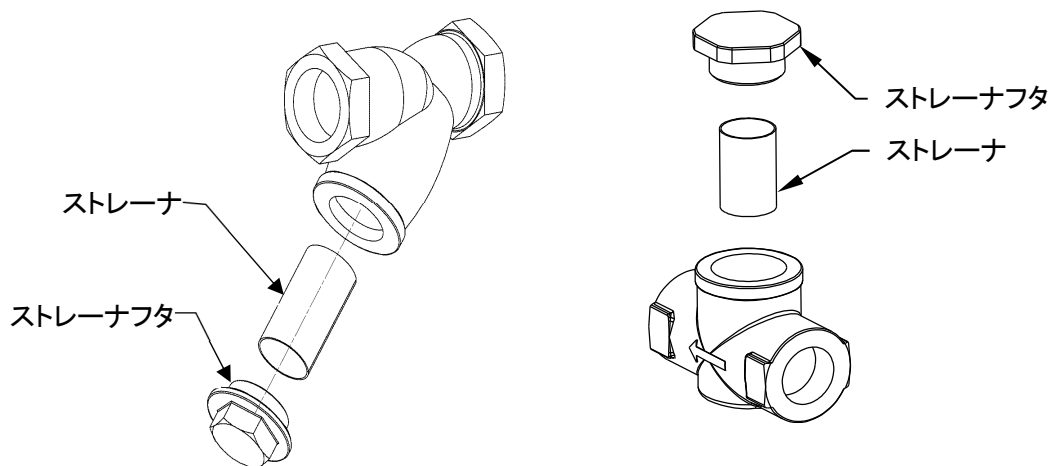


図 8-26

### 8.3.15. リントフィルター



#### 警告／WARNING!

- ・ リントフィルターの掃除は毎日作業終了後に行わなくてはなりません。リントフィルターに糸屑等のゴミが溜まると乾燥が遅くなるばかりでなく、エラー発生の原因にもなります。
- ・ 必ずリントフィルターを取り付けた状態で運転をしてください。取り付けずに運転すると糸屑等のゴミが外部に流出するばかりでなく、機械の損傷をもたらします。

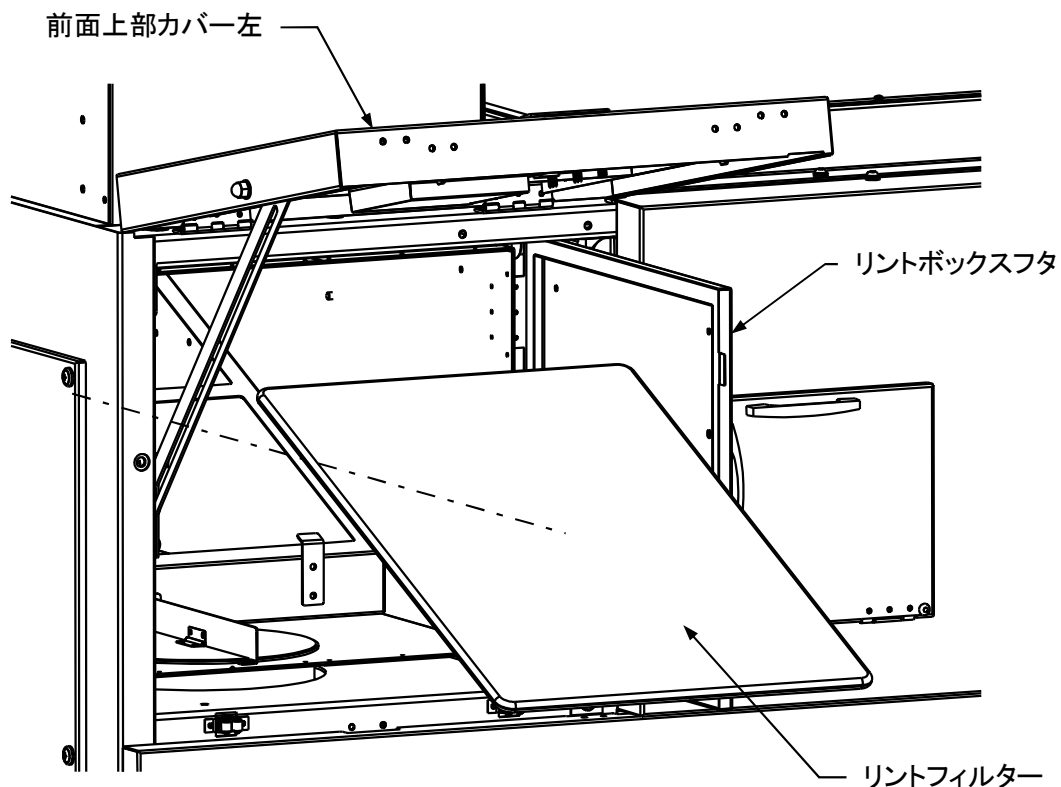


図 8-28

#### 1) 機能

- ・ 糸屑等のゴミの外部流出、機械の損傷を防ぎます。

#### 2) リントフィルターの掃除と点検 (図 8-27)

- ・ 前面上部カバー左を開くとリントボックスがあります。リントボックスフタを開くとリントフィルターがあります。
- ・ リントフィルターを取り出して付着した糸屑、周辺に溜まった糸屑等をきれいに掃除してください。
- ・ 布の目詰まりがある場合は、水洗い後十分乾かしてから取付けてください。



### 8.3.16. ケーシング排出部ダクト



#### 警告／WARNING!

- ・ 作業を行う場合は必ず元電源を切ってから行ってください。
- ・ ケーシング排出部ダクトの掃除は定期的に行ってください。ダクトに糸屑等のゴミが溜まると乾燥が遅くなるばかりでなく、エラー発生の原因にもなります。
- ・ ダンパーが必ず取り付けられた状態で機械を使用してください。異物の侵入は人への傷害、機械への損害をもたらします。

#### 1) 機能

- ・ 洗濯物を乾燥させた空気が、排出されるダクトです。

#### 2) ダクトの掃除と点検 (図 8-29)

- ・ 前面上部カバー左を開くとリントボックスがあります。リントボックスフタを開くとダンパーがあります。
- ・ ダンパーを取り外して、内部に付着した糸屑、周辺に溜まった糸屑等をきれいに掃除してください。
- ・ ダンパーに付着した糸屑などを掃除してください。
- ・ 掃除した後はダンパーを元の位置に戻してください。

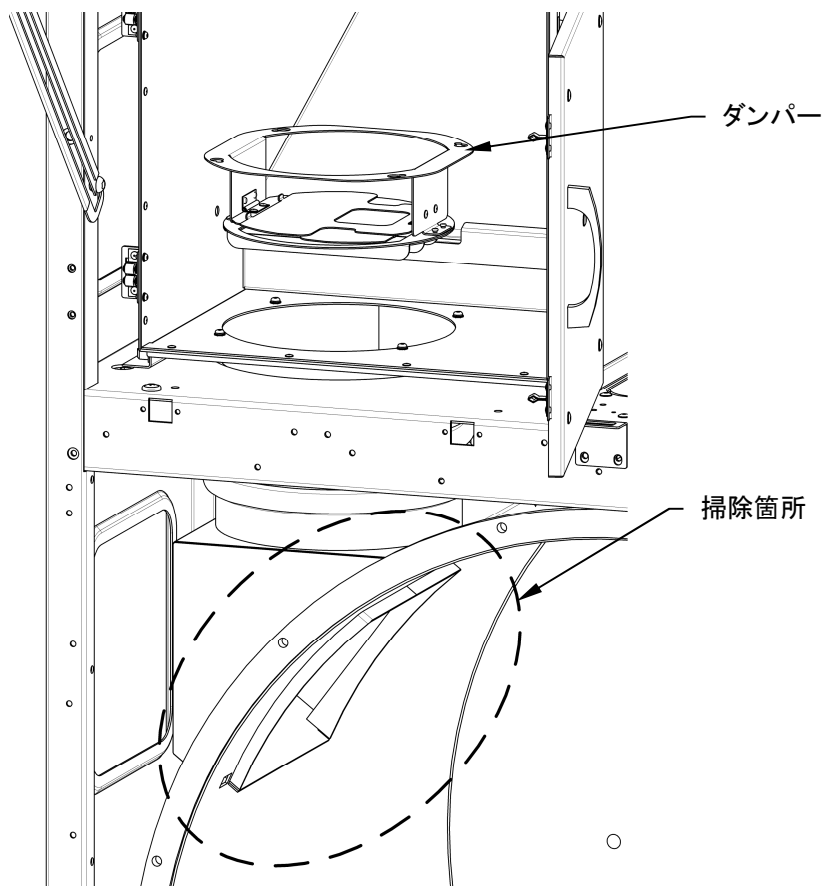





図 8-29

### 8.3.17. ヒューズ

|   |                    |
|---|--------------------|
|  | <b>警告／WARNING!</b> |
| ・ メンテナンスを行う時は必ず外部のブレーカを「OFF」にし、誤って他の人がブレーカを「ON」することのないような対策をし、メンテナンスを行うこと。        |                    |

|   |                    |
|---|--------------------|
|  | <b>警告／WARNING!</b> |
| ・ ヒューズは高温になっているかもしれません。十分な機械の冷却を待って、メンテナンスを行うこと。                                  |                    |

|  |                    |
|--|--------------------|
|                         | <b>警告／WARNING!</b> |
| ・ ヒューズは落したり、衝撃を与えたりしないこと。ヒューズの破損により人への傷害をもたらすおそれがあります。   |                    |
| ・ ヒューズはサイズ及び定格電流の異なる物を使用しないでください。ヒューズを取り替える場合は、よく確認し取り替えること。異なるヒューズを使用すると火災、機械への損害、人への死、傷害をもたらすおそれがあります。 |                    |

#### 1) 機能

- ・ 電気回路に過電流が流れたとき、溶けて回路を遮断します。
- ・ 定格電流： ヒューズ 1 ……5A,AC250V

#### 2) ヒューズの交換（図 8-30）

- ・ ヒューズホルダーからヒューズを抜き取り、新しいヒューズを差込みます。

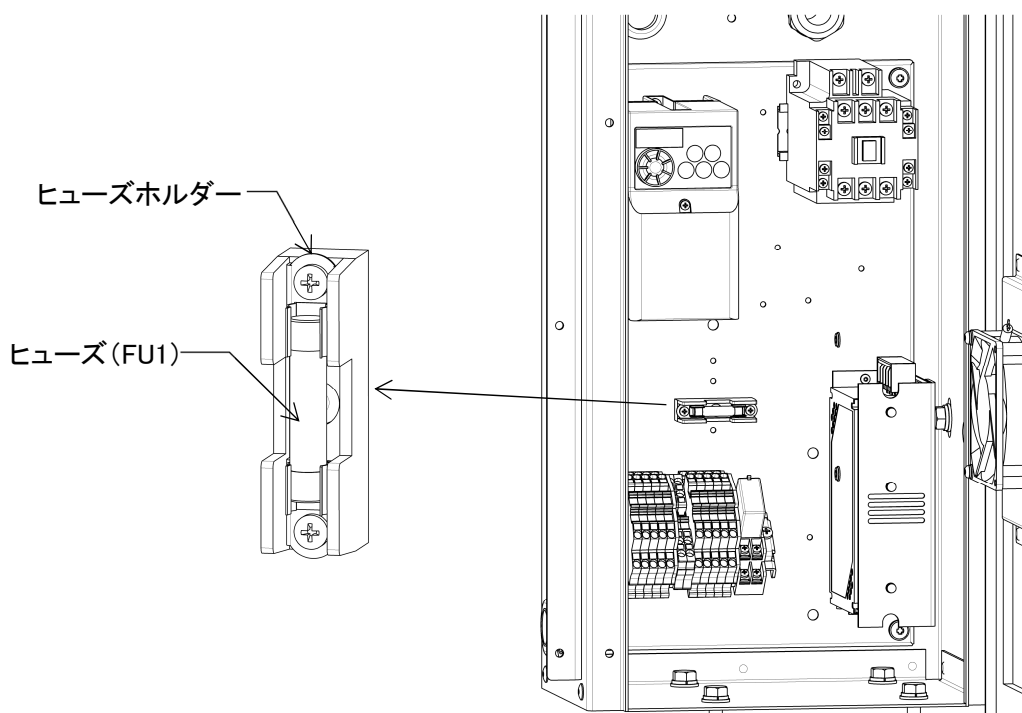


図 8-30

### 8.3.18. タッチパネル



#### 警告／WARNING!

画面が表示されていないときに、画面とスタートボタンに触らないこと。機械が動作し、人への死、傷害、機械への損害をもたらすおそれがあります。直ちに機械の使用を停止し、販売店もしくはメーカーに連絡すること。

#### 1) 機能

- ・ 適切な情報と操作ボタンを表示します。
- ・ 機械の主電源を入ると Power LED が点灯します。

#### 2) 通電状態の確認

- ・ 主電源を ON します。
- ・ Power LED が点灯しているか確認する。
- ・ Power LED が点灯しない場合は、機械、工場側のブレーカを確認する。
- ・ Power LED が点灯しているが画面が表示されていないときは、直ちに機械の使用を停止し、販売店もしくはメーカーに連絡すること。

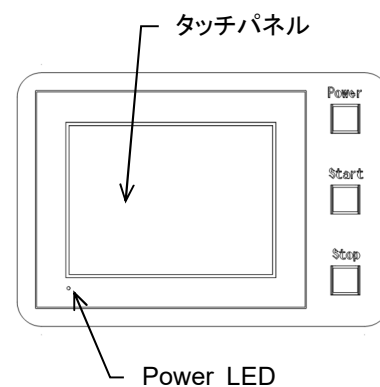


図 8-31



- ・ **表示 : Er-07 温度エラー**

内容 : 自動運転中に設定温度より 10℃以上高くなった。  
又はドラム内設定温度 95℃以上になりました。

対処 : ①直ちに給湯又はガスの元栓を閉めて異常が無いか確認してください。  
②給湯弁の点検を行う。  
③ガス電磁弁の点検を行う。
- ・ **表示 : Er-08 入口温度エラー**

内容 : 入口温度が設定値よりも 70℃以上高くなりました。

対処 : ①リントフィルターの詰まり、ダクト内のゴミの詰まり等風の流れを阻害する要因がないかを確認してください。  
②サーミスタの点検を行う。  
③ガス電磁弁の点検を行う。
- ・ **表示 : Er-09 PLCエラー**

内容 : PLC で異常が発生しました。

対処 : PLC の交換が必要です。
- ・ **表示 : Er-15 振動検知エラー**

内容 : 脱水中に品物がアンバランスになり、振動検知が 5 回作動しました。

対処 : ①品物がアンバランスになっています。手でほぐし手動運転モードにて脱水を行います。  
②頻繁に起こる場合は振動検知スイッチを点検すること。
- ・ **表示 : Er-17 ドアエラー**

内容 : ドアが開いています。

対処 : ①ドアを確実に締めてから自動運転又は手動操作を行う。  
②ドアの調整を行う。  
③電源を OFF にして、ドアスイッチの配線が断線していないか確認する。
- ・ **表示 : Er-22 インバータエラー(INV1)**

内容 : 駆動モータ用のインバータで異常が発生しました。

対処 : ①インバータのエラーを確認する。  
②インバータのマニュアルを参照のこと。  
③脱水回転中に電源停止された次の起動時にインバータエラーが表示された場合、安全のためドアがロックされます。ロックは3分後に解除されます。
- ・ **表示 : Er-25 排水弁動作エラー**

内容 : 排水弁が正常に動作していません。

対処 : ①排水弁モータが動作しているか確認する。  
②排水弁モータ、リミットスイッチの配線が断線していないか確認する。  
③脱水回転中に電源停止された次の起動時に排水弁動作エラーが表示された場合、安全のためドアがロックされます。ロックは3分後に解除されます。

・ **表示 : Er-26 排水エラー**

内容 : 排水弁が開いて設定時間(3 分間)以内に排水されませんでした。  
排水弁動作異常、排水弁、排水ホースの詰り、排水圧力検知異常の可能性あります。  
又は、排水管の施工に問題があるかもしれません。

- 対処 : ①排水弁の掃除を行う。  
②排水弁の掃除口フタを開き、排水ホース内の詰り確認と掃除を行う。  
③排水管の配管が規定通り施工されているか確認する。  
④排水弁の動作確認を行う。  
⑤液面制御センサの点検を行う。  
⑥電源を OFF にして、排水弁の配線が断線していないか確認する。  
排水検知圧カスイッチの配線が断線していないか確認する。

・ **表示 : Er-27 ブレーキ抵抗器サーマルエラー**

内容 : ブレーキ抵抗器(回生抵抗器)の加熱、燃焼を防ぐために回生抵抗サーマルが動作しました。

- 対処 : ①回生抵抗サーマルの配線が断線していないか確認する。  
②断線していない時はブレーキ抵抗器(回生抵抗器)の故障、又はインバータの故障が考えられます。  
③ブレーキ抵抗器の抵抗を測定してください。  
WD252G : 25 Ω、WD352G : 40 Ω  
抵抗が異常な値を示した場合はブレーキ抵抗器、正常な値を示した場合はインバータを交換してください。  
④原因の排除が完了したら、サーマルのリセットボタンを押してください。

・ **表示 : Er-30 断線エラー**

内容 : ドラム温度サーミスタか入口温度サーミスタか出口温度サーミスタか液面制御センサが断線しています。コネクタの抜け、接触不良の可能性あります。

- 対処 : ①異常箇所を確認する。(エラー画面で赤ランプが点灯)  
②コネクタを確認、一度抜差しする。  
③コネクタを外し、コネクタピンの所で抵抗を測ります。

下表は基準抵抗値です。実際は±5%程度の誤差があります。

ドラム温度サーミスタ

|           |       |        |        |        |
|-----------|-------|--------|--------|--------|
| 温度 °C(°F) | 0(32) | 10(50) | 20(68) | 30(86) |
| 基準抵抗値 Ω   | 10.35 | 6.62   | 4.40   | 2.98   |

出口温度サーミスタ

|           |       |        |        |        |
|-----------|-------|--------|--------|--------|
| 温度 °C(°F) | 0(32) | 10(50) | 20(68) | 30(86) |
| 基準抵抗値 Ω   | 95.01 | 60.48  | 39.70  | 26.68  |

入口温度サーミスタ

|           |         |         |         |         |
|-----------|---------|---------|---------|---------|
| 温度 °C(°F) | 50(122) | 60(140) | 70(158) | 80(176) |
| 基準抵抗値 Ω   | 71.86   | 49.49   | 34.16   | 24.14   |

- ・ 断線した場合、抵抗値は∞を示します。
- ・ 異常な抵抗値を示した場合はサーミスタを交換すること。

・ **表示 : Er-31 短絡エラー**

内容 : アナログ信号が短絡しました。

サーミスタの短絡、又はユニットの故障の可能性があります。

対処 : ①異常箇所を確認する。(エラー画面で赤ランプが点灯)

②サーミスタのコネクタを外し、コネクタピンの所で抵抗を測ります。

下表は基準抵抗値です。実際は±5%程度の誤差があります。

| 温度 °C(°F) | 0(32)   | 10(50) | 20(68) | 30(86) |
|-----------|---------|--------|--------|--------|
| 基準抵抗値 Ω   | 10.3500 | 6.6250 | 4.4000 | 2.9870 |

・ 短絡した場合、抵抗値は 0 に近い値を示します。

・ 異常な抵抗値を示した場合はサーミスタを交換すること。

③アナログユニットの交換をする。

・ **表示 : Er-46 インバータエラー(INV2)**

内容 : ファンモータ用のインバータで異常が発生しました。

対処 : ①インバータのエラーを確認する。

②インバータのマニュアルを参照する。

・ **表示 : Er-50 水位エラー**

内容 : 給水, 給湯を開始し設定時間(10 分)が経過してもドラム内の水位が上昇していません。

給水, 給湯の元バルブが開かれていない可能性があります。

又は、給水弁, 給湯弁の動作異常、排水弁の動作異常、漏れ、水位検知異常の可能性があります。

対処 : ①給水, 給湯の元バルブが開かれているか確認する。

②手動操作で給水, 給湯弁が動作しているか確認する。

③排水弁の動作確認を行う。

④ストレーナの点検を行う。

⑤液面制御センサの点検を行う。

⑥電源を OFF にして、給水、給湯電磁弁、液面制御センサの配線が断線していないか確認する。

・ **表示 : Er-53 インバータ周波数未到達エラー**

内容 : インバータからの周波数到達信号がありません。

線番 53 の断線、インバータの故障の可能性があります。

対処 : ①脱水運転中に I/O モニタを表示し、インバータ周波数到達が ON になるかを確認する。

②電源を OFF にして、インバータ配線が断線していないか確認する。


・ **表示 : Er-54 インバータRUN信号エラー**

内容 : インバータからの RUN 信号(低速度信号)がありません。

線番 52 の断線、インバータの故障の可能性があります。

対処 : 電源を OFF にして、RUN 信号(低速度信号)の配線が断線していないか確認する。

- ・ **表示 : Er-59 ドアロックエラー**  
 内容 : ドアロックが検知できません。  
 対処 : ①ドアロックの点検を行う。  
           ②電源を OFF にして、ドアロックスイッチの配線が断線していないか確認する。
  
- ・ **表示 : Er-69 途中停止エラー**  
 内容 : 乾燥、冷風工程中にドアを閉めた状態で途中停止状態が 2 分続きました。  
 対処 : エラーリセットを行ってください。

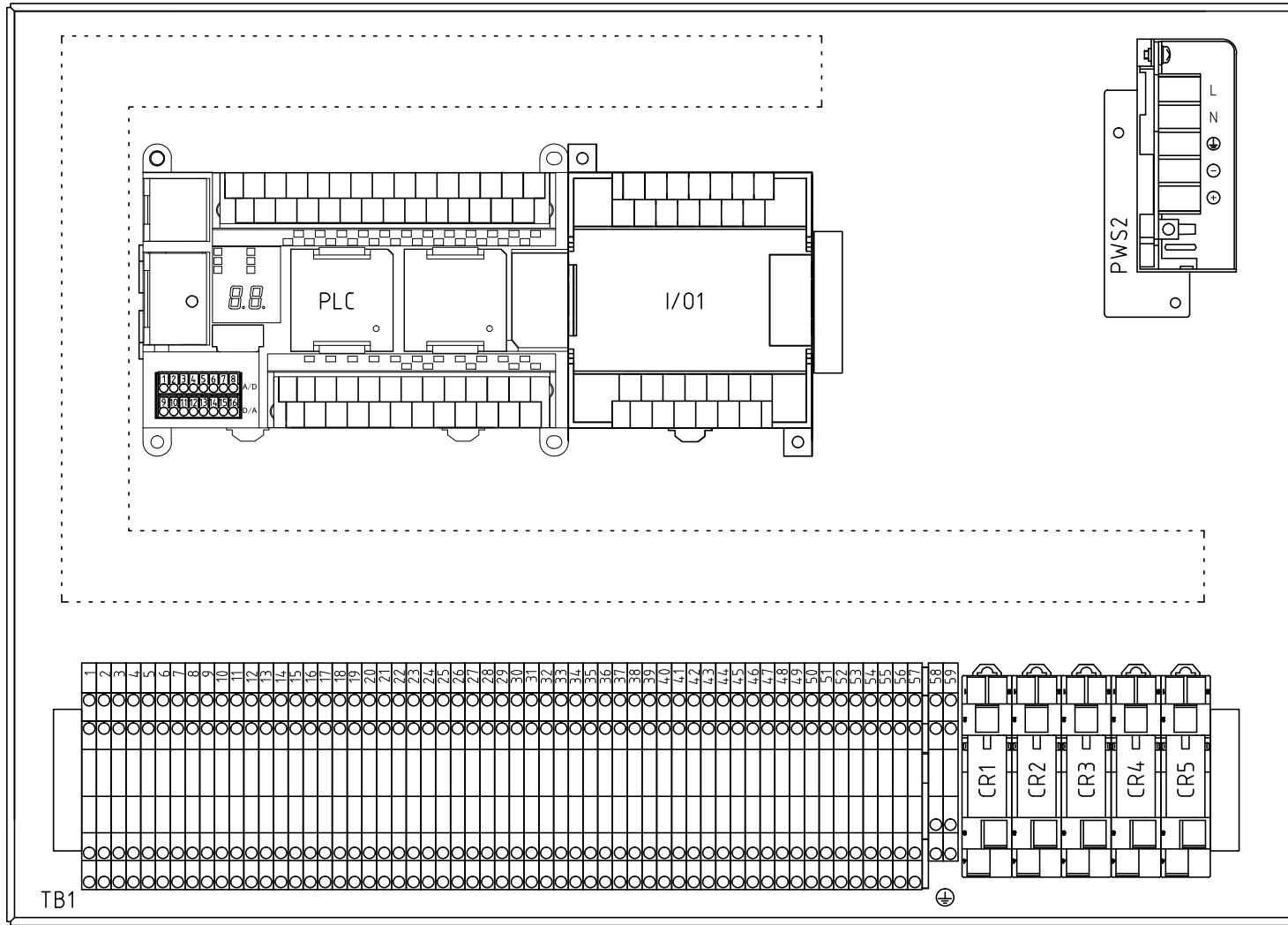
|   |                      |
|---|----------------------|
|    | <b>警告 / WARNING!</b> |
| <ul style="list-style-type: none"> <li>・ 途中停止エラーが発生すると、蓄熱防止の為、冷風動作を行います。</li> </ul> |                      |

- ・ **表示 : Er-82 不着火エラー**  
 内容 : 着火動作を行っても燃焼反応がありません。  
 対処 : ①ガスの元栓が開いているか確認する。  
           ②ガスの残量を確認する。  
           ③安全装置のバイメタルが作動していないか確認する。  
           ④ ガス電磁弁、スパークロッドの点検を行う。
  
- ・ **表示 : Er-87 負圧エラー**  
 内容 : 風量が低下しました。  
 対処 : ①リントフィルターの掃除を行う。  
           ②ダクトにゴミが詰まっていないか確認する。  
           ③圧力センサ及びエアーストホースにリントが詰まっていないか確認する。  
           ④ファンモータが正常に動作しているか確認する。
  
- ・ **表示 : Er-89 サーモスタットエラー**  
 内容 : 入口側の温度が上昇していません。  
           入口、または出口のバイメタルサーモスタットが作動している可能性があります。  
 対処 : ①リントボックス、バーナボックスの表面温度が高くなりすぎている可能性があります。  
           (入口 : 150°C±5°C、出口 : 90°C±5°C)  
           リントフィルターとダクト内の掃除を行ってください。  
           ②入口、又は出口のバイメタルサーモスタットのリセットボタンを押してください。  
           ③リントフィルターの掃除を行う。

|  |
|--|
| <b>重要 / IMPORTANT!</b>   |
| <ul style="list-style-type: none"> <li>・ 復帰処理を行っても改善しない場合は、ご購入の販売店もしくはメーカーにお問い合わせください。</li> <li>・ 修理や故障に関するお問い合わせは、ご購入の販売店にご連絡ください。</li> </ul> |



|     |   |
|-----|---|
| 配布先 | 図 |
| 寸切  |   |
| 資切  |   |
| シャ  |   |
| タレ  |   |
| バイ  |   |
| フレ  |   |
| レーザ |   |
| 曲   |   |
| スピ  |   |
| ガス切 |   |
| ロール |   |
| 機械  |   |
| 製缶  |   |
| 特機  |   |
| 一機  |   |
| 二機  |   |
| 三機  |   |
| 電気  |   |
| 資材  |   |
| 木型  |   |
| 外注  |   |
| メッキ |   |
| 控   |   |
| 合計  |   |

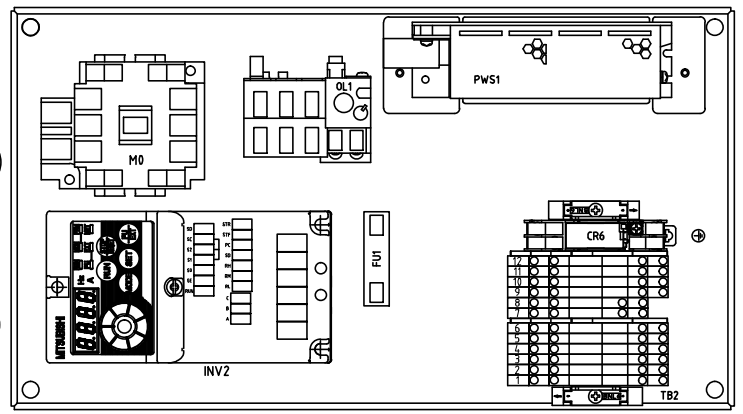
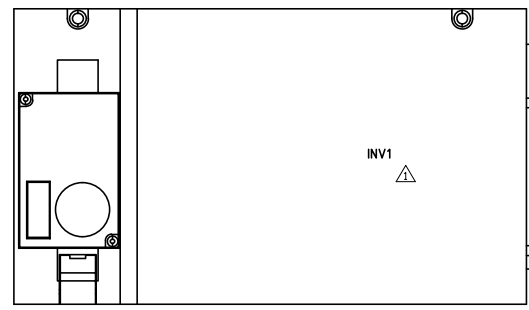


| SYMBOL NAME | PARTS NAME               | MODEL                               | SYMBOL NAME | PARTS NAME | MODEL |
|-------------|--------------------------|-------------------------------------|-------------|------------|-------|
| PLC         | PLC CPU Unit             | CP1H-XA40DR-A                       |             |            |       |
| I/O 1       | PLC I/O Unit             | CP1W-16ET                           |             |            |       |
| PWS2        | Power Supply DC5V        | S8FS-G01505C                        |             |            |       |
| CR1-5       | Relays                   | <del>R4S-0L-D24</del> G2R-1-SN DC24 |             |            |       |
| CR1-5       | Relays Socket            | <del>S4S-05B</del> P2RF-05          |             |            |       |
| TB1         | Terminal Block           | PTBS 2.5                            |             |            |       |
| TB1         | Ground terminal blocks   | PT2.5-QUATTRO-PE                    |             |            |       |
| TB1         | Terminal Block End Plate | D-STTB2.5                           |             |            |       |

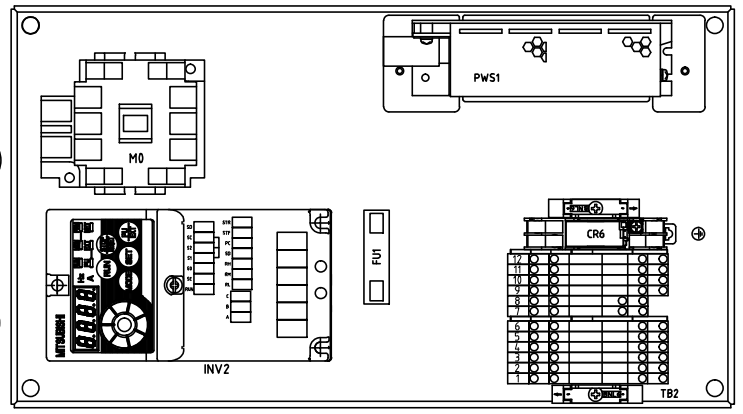
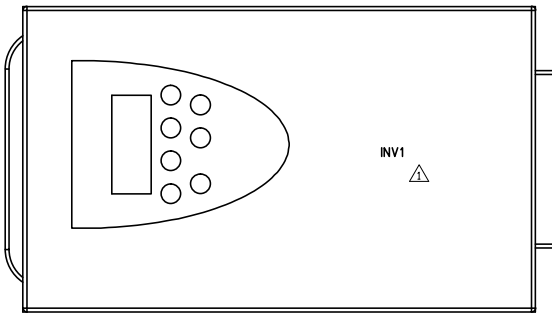
| -                    |                | CONTROL BOX |           | -                      |                |
|----------------------|----------------|-------------|-----------|------------------------|----------------|
| MATERIAL             | DRAWING NUMBER | PARTS NAME  | pcs       | ABSTRACT               | WEIGHT LOT NO. |
| DESIGN DRAWING TANTO | 10             | 5           | trig.     | DRAWING NUMBER         |                |
|                      | 9              | 4           | SCALE     | <b>EWJAZ0000 (1/8)</b> |                |
|                      | 8              | 3           | FREE      |                        |                |
|                      | 7              | 2           |           |                        |                |
|                      | 6              | 1           |           |                        |                |
| MACHINE              | WASH AND DRY   | PART        | OPERATION | WD252G, WD352G         | LOT NO.        |
|                      |                |             |           |                        | - -            |

|     |   |
|-----|---|
| 配布先 | 図 |
| 寸切  |   |
| 資切  |   |
| シャ  |   |
| タレ  |   |
| バイ  |   |
| フレ  |   |
| レーザ |   |
| 曲   |   |
| スピ  |   |
| ガス切 |   |
| ロール |   |
| 機械  |   |
| 製缶  |   |
| 特機  |   |
| 一機  |   |
| 二機  |   |
| 三機  |   |
| 電気  |   |
| 資材  |   |
| 木型  |   |
| 外注  |   |
| メッキ |   |
| 控   |   |
| 合計  |   |

WD352G



WD252G

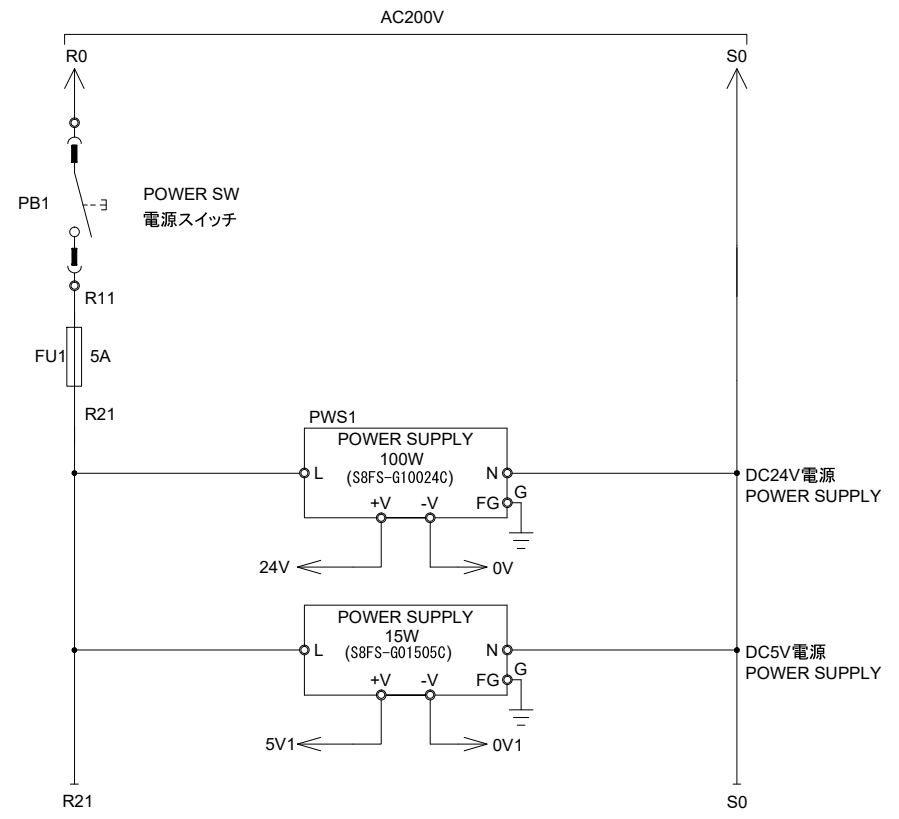
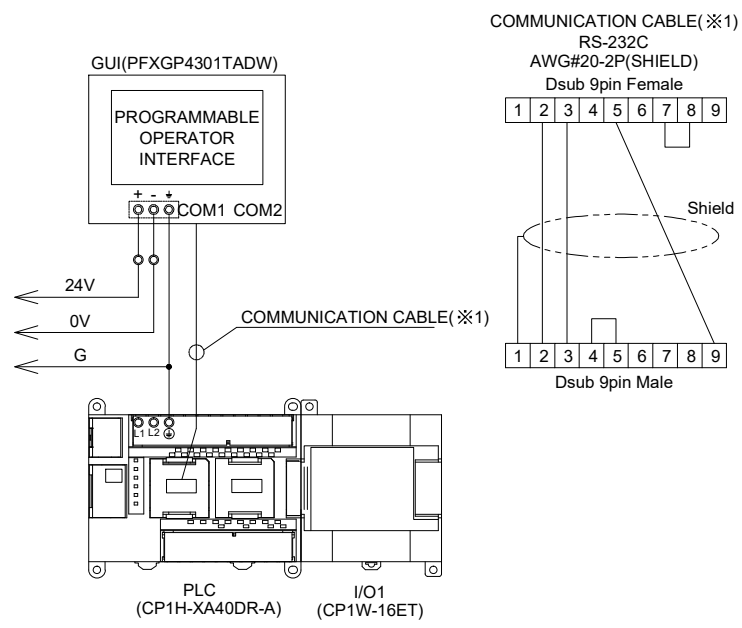


| SYMBOL NAME | PARTS NAME         | MODEL  | WD252G / WD353G | SYMBOL NAME | PARTS NAME                      | MODEL                     |
|-------------|--------------------|--|-----------------|-------------|---------------------------------|---------------------------|
| INV1        | Inverter<br>△      | (~2021.5) VF-AS1-2037PL 3.7kW<br>(2021.6~) VF-AS3J-2037PL 3.7kW / FR-A820-3.7K |                 | CR6         | Relays                          | RH5-0L-D24 G2R-1-SN DC24△ |
| INV2        | Inverter           | FR-D720-0.4K / FR-D720-0.75K   |                 | CR6         | Relays Socket                   | SH5-050 P2RF-05△          |
| M0          | Contactors         | SD-T21 / SD-T35  |                 | TB2         | Ground terminal blocks          | PT2.5-QUATTRO-PE          |
| OL1         | Thermal Relay      | - / TH-T25KP 3.6A  |                 | TB2         | Ground terminal Block End Plate | D-ST2.5-QUATTRO           |
| PWS1        | Power Supply DC24V | S8FS-G10024C   |                 | TB2         | Terminal Block                  | PTTBS2.5                  |
| FU1         | Fuse               | UL CSA FGA0-2 250V 5A  |                 | TB2         | Terminal Block End Plate        | D-STTBS2.5                |
| FU1         | Fuse holder        | F-700-A  |                 |             |                                 |                           |

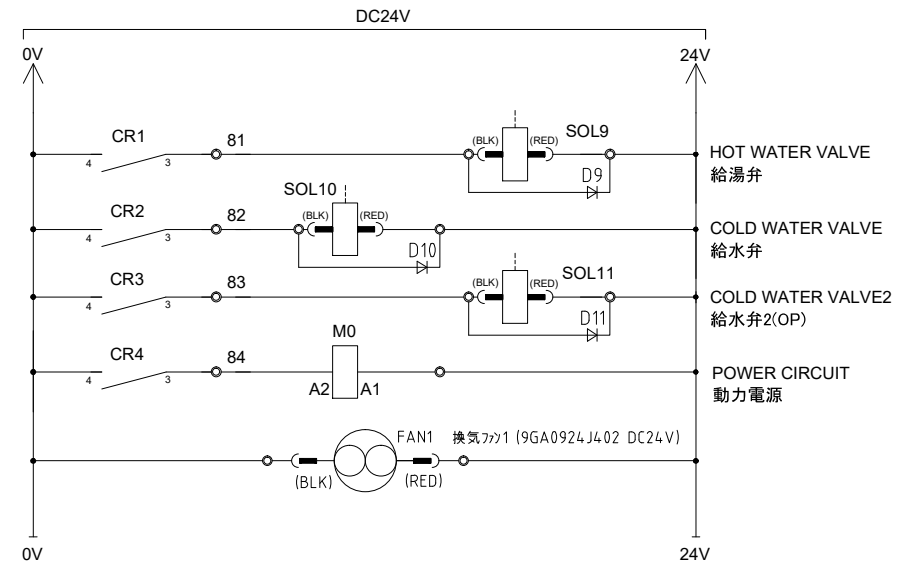
| -        |                | CONTROL BOX |           | -              |        |
|----------|----------------|-------------|-----------|----------------|--------|
| MATERIAL | DRAWING NUMBER | PARTS NAME  | pcs       | ABSTRACT       | WEIGHT |
| DESIGN   | 10             | 5           |           | trig.          |        |
| DRAWING  | 9              | 4           |           | SCALE          |        |
| TANTO    | 8              | 3           |           | FREE           |        |
|          | 7              | 2           |           |                |        |
|          | 6              | 1           |           |                |        |
| MACHINE  | WASH AND DRY   | PART        | OPERATION | LOT NO.        |        |
|          |                |             |           | WD252G, WD352G |        |

EWJAZ0000 (2/8)

|     |   |
|-----|---|
| 配布先 | 図 |
| 寸切  |   |
| 資切  |   |
| シャ  |   |
| タレ  |   |
| バイ  |   |
| フレ  |   |
| レーザ |   |
| 曲   |   |
| スピ  |   |
| ガス切 |   |
| ロール |   |
| 機械  |   |
| 製   |   |
| 特機  |   |
| 一機  |   |
| 二機  |   |
| 三機  |   |
| 電   |   |
| 資材  |   |
| 木型  |   |
| 外注  |   |
| メッキ |   |
| 控   |   |
| 合計  |   |



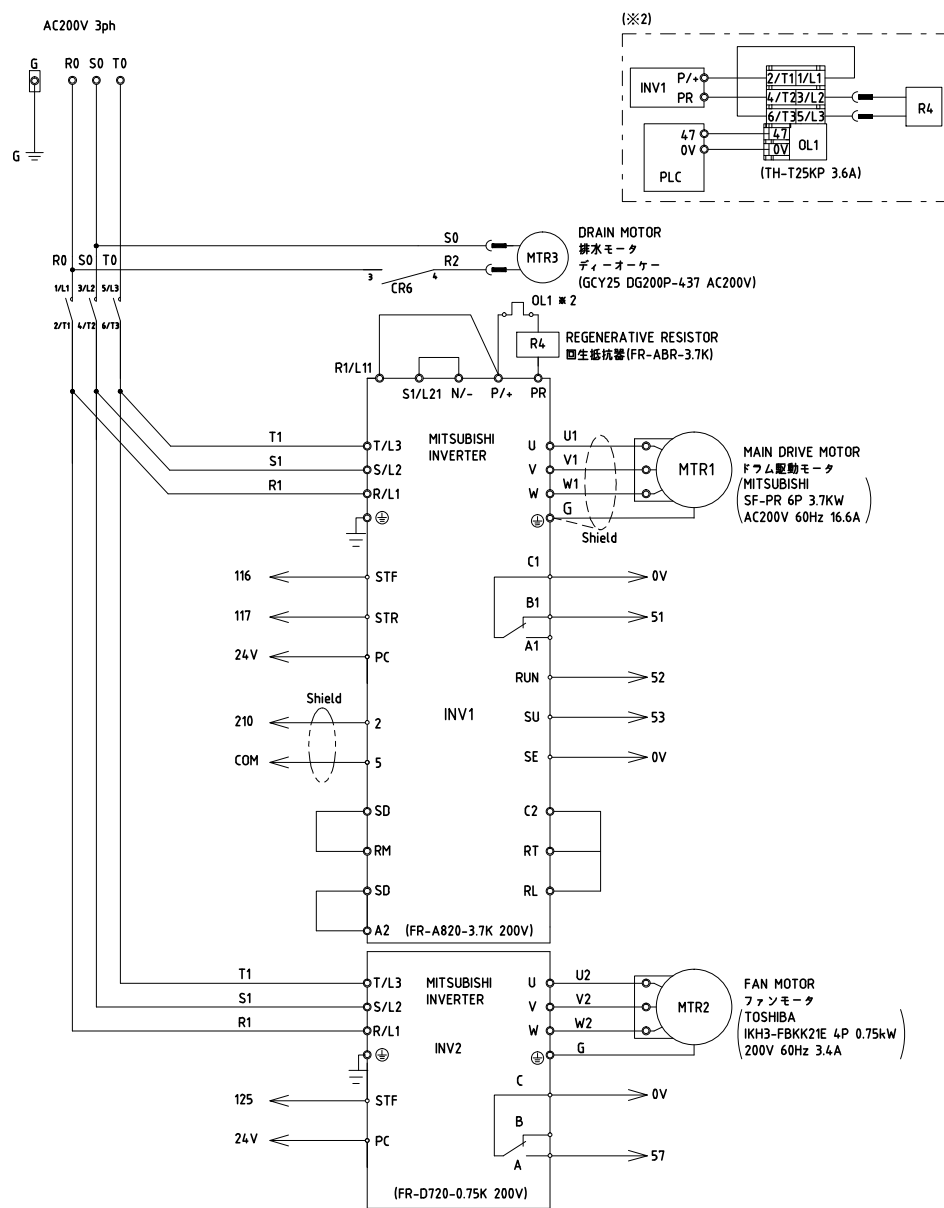
| 記号         | 名称      | 機種     | 型式・概要                     | 製造元 |
|------------|---------|--------|---------------------------|-----|
| SOL9.10.11 | 給湯弁、給水弁 | WD252G | VXR2150-06-5G1-X613 DC24V | SMC |
|            |         | WD352G | VXR2260-10-5G1-X613 DC24V | SMC |



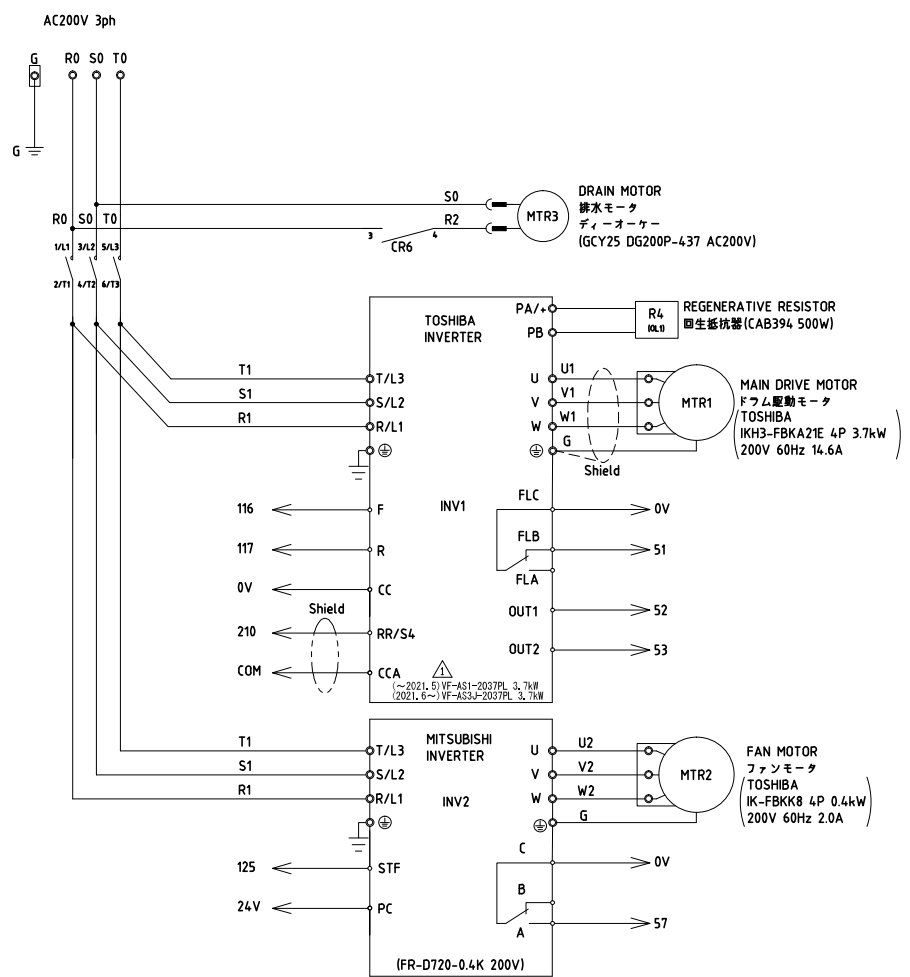
| -        |                | AC200V/DC24V CIRCUIT<br>PLC DIAGRAM |       | -                      |        |
|----------|----------------|-------------------------------------|-------|------------------------|--------|
| MATERIAL | DRAWING NUMBER | PARTS NAME                          | pcs   | ABSTRACT               | WEIGHT |
| DESIGN   | 10             | 5                                   | trig. | DRAWING NUMBER         |        |
| DRAWING  | 9              | 4                                   | SCALE | <b>EWJAZ0000 (3/8)</b> |        |
| TANTO    | 8              | 3                                   | FREE  |                        |        |
|          | 7              | 2                                   |       |                        |        |
|          | 6              | 1                                   |       |                        |        |
| MACHINE  | WASH AND DRY   |                                     | PART  | OPERATION              |        |
|          |                |                                     |       | WD252G, WD352G         |        |
|          |                |                                     |       | LOT NO.                |        |
|          |                |                                     |       |                        |        |

|     |   |
|-----|---|
| 配布先 | 図 |
| 寸切  |   |
| 資切  |   |
| シャ  |   |
| タレ  |   |
| バイ  |   |
| ブレ  |   |
| レーザ |   |
| 曲   |   |
| スピ  |   |
| ガス切 |   |
| ローラ |   |
| 機械  |   |
| 製缶  |   |
| 特機  |   |
| 一機  |   |
| 二機  |   |
| 三機  |   |
| 電   |   |
| 資   |   |
| 材   |   |
| 木   |   |
| 型   |   |
| 外   |   |
| 注   |   |
| メ   |   |
| ッキ  |   |
| 控   |   |
| 合   |   |
| 計   |   |

# WD352G



# WD252G

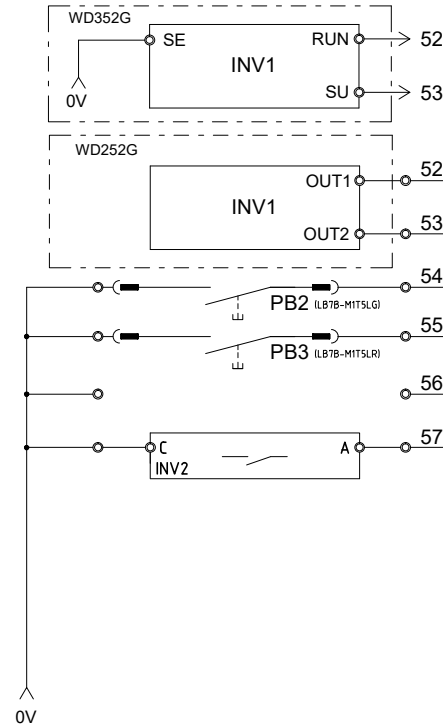
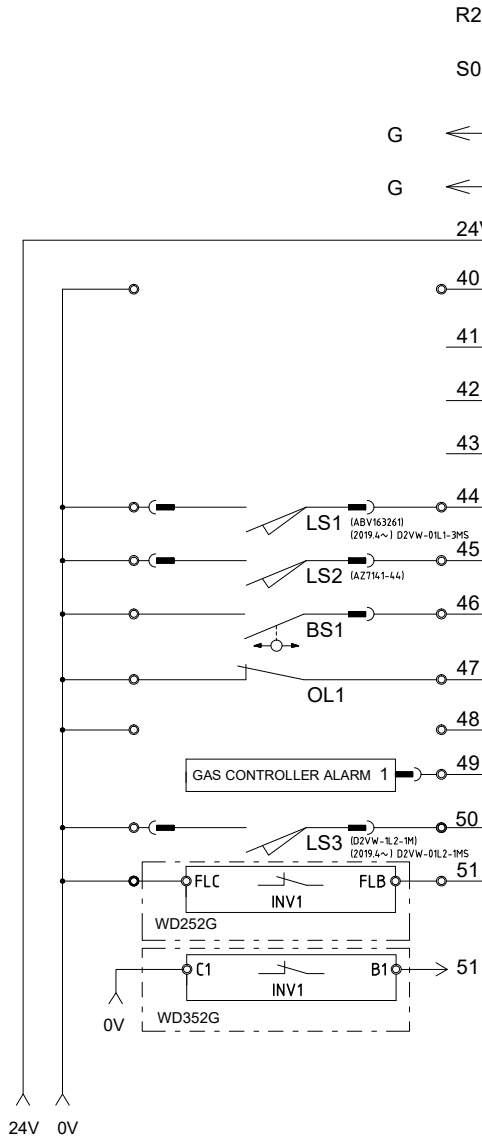


|                                 |                |                 |                |                 |         |
|---------------------------------|----------------|-----------------|----------------|-----------------|---------|
| -                               |                | AC200V INVERTER |                | -               |         |
| MATERIAL                        | DRAWING NUMBER | PARTS NAME      | pcs            | ABSTRACT        | WEIGHT  |
| DESIGN DRAWING                  | 1 0            | 5               | trig.          | DRAWING NUMBER  | LOT NO. |
| TANTO                           | 9              | 4               | SCALE          | EWJAZ0000 (4/8) |         |
|                                 | 8              | 3               | FREE           |                 |         |
|                                 | 7              | 2               |                |                 |         |
|                                 | 6              | 1               |                |                 |         |
| MACHINE                         | PART           |                 | LOT NO.        |                 |         |
| WASH AND DRY                    | OPERATION      |                 | WD252G, WD352G |                 |         |
| YAMAMOTO MANUFACTURING CO., LTD |                |                 |                |                 |         |

|     |   |
|-----|---|
| 配布先 | 図 |
| 寸切  |   |
| 資切  |   |
| シャ  |   |
| タレ  |   |
| バイ  |   |
| ブレ  |   |
| レーザ |   |
| 曲   |   |
| スピ  |   |
| ガス切 |   |
| ロール |   |
| 機械  |   |
| 製缶  |   |
| 特機  |   |
| 一機  |   |
| 二機  |   |
| 三機  |   |
| 電気  |   |
| 資材  |   |
| 木型  |   |
| 外注  |   |
| メッキ |   |
| 控   |   |
| 合計  |   |

PLC . . . 0ch  
(CP1H-XA40DR-A : UPPER/LEFT SIDE)

| TERM No. | INPUT No. | NAME                             |
|----------|-----------|----------------------------------|
| R21      | L1        | AC200V PLC POWER 電源              |
| S0       | L2        | AC200V PLC POWER 電源              |
| G        |           | 機能接地                             |
| G        |           | 保護接地                             |
| 24V      | COM       | DC24V 入力 COM                     |
| 40       | 00        | UNUSED 未使用                       |
| 41       | 01        | UNUSED 未使用                       |
| 42       | 02        | UNUSED 未使用                       |
| 43       | 03        | UNUSED 未使用                       |
| 44       | 04        | DOOR CLOSE SWITCH ドア閉スイッチ        |
| 45       | 05        | DRAIN LIMIT SWITCH 排水弁リミットスイッチ   |
| 46       | 06        | UNBALANCE SWITCH 振動検知            |
| 47       | 07        | BRAKE RESISTOR THERMAL 回生抵抗サーマル  |
| 48       | 08        | UNUSED 未使用                       |
| 49       | 09        | GAS CONTROLLER ALARM ガスコントローラエラー |
| 50       | 10        | DOOR LOCK SWITCH ドアロックスイッチ       |
| 51       | 11        | INVERTER ERROR インバータエラー          |



PLC . . . 1ch  
(CP1H-XA40DR-A : UPPER/RIGHT SIDE)

| TERM No. | INPUT No. | NAME                           |
|----------|-----------|--------------------------------|
| 00       | 1.00      | INVERTER RUNNING インバータRUN信号    |
| 01       | 1.01      | UP TO FREQUENCY インバータ速度到達信号    |
| 02       | 1.02      | START SW 運転スイッチ                |
| 03       | 1.03      | STOP SW 停止スイッチ                 |
| 04       | 1.04      | UNUSED 未使用                     |
| 05       | 1.05      | FAN INVERTER ERROR ファン用インバータ異常 |

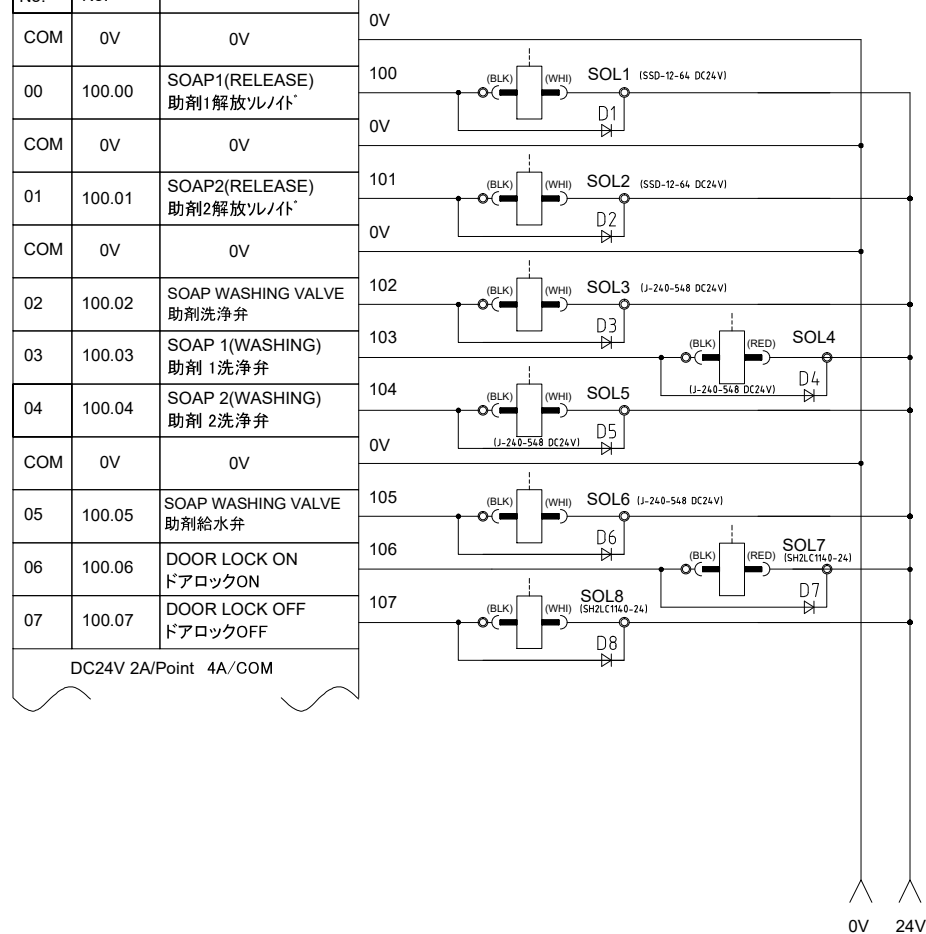
| -              |                | PLC INPUT  |      |           | -                      |                |         |
|----------------|----------------|------------|------|-----------|------------------------|----------------|---------|
| MATERIAL       | DRAWING NUMBER | PARTS NAME |      | pcs       | ABSTRACT               | WEIGHT         | LOT NO. |
| DESIGN DRAWING | 10             | 5          |      | trig.     | DRAWING NUMBER         |                |         |
| TANTO          | 9              | 4          |      | SCALE     | <b>EWJAZ0000 (5/8)</b> |                |         |
|                | 8              | 3          |      | FREE      |                        |                |         |
|                | 7              | 2          |      |           |                        |                |         |
|                | 6              | 1          |      |           |                        |                |         |
| MACHINE        | WASH AND DRY   |            | PART | OPERATION |                        | WD252G, WD352G |         |
|                |                |            |      |           |                        | LOT NO.        |         |

|     |   |
|-----|---|
| 配布先 | 図 |
| 寸切  |   |
| 資切  |   |
| シャ  |   |
| タレ  |   |
| バイ  |   |
| ブレ  |   |
| レーザ |   |
| 曲   |   |
| スピ  |   |
| ガス切 |   |
| ロール |   |
| 機械  |   |
| 製缶  |   |
| 特機  |   |
| 一機  |   |
| 二機  |   |
| 三機  |   |
| 電気  |   |
| 資材  |   |
| 木型  |   |
| 外注  |   |
| メッキ |   |
| 控   |   |
| 合計  |   |

PLC\*\*\*100ch  
(CP1H-XA40DR-A : LOWER/LEFT SIDE)

| TERM No. | OUTPUT No. | NAME                         |
|----------|------------|------------------------------|
| COM      | 0V         | 0V                           |
| 00       | 100.00     | SOAP1(RELEASE)<br>助剤1解放ソレノイド |
| COM      | 0V         | 0V                           |
| 01       | 100.01     | SOAP2(RELEASE)<br>助剤2解放ソレノイド |
| COM      | 0V         | 0V                           |
| 02       | 100.02     | SOAP WASHING VALVE<br>助剤洗浄弁  |
| 03       | 100.03     | SOAP 1(WASHING)<br>助剤1洗浄弁    |
| 04       | 100.04     | SOAP 2(WASHING)<br>助剤2洗浄弁    |
| COM      | 0V         | 0V                           |
| 05       | 100.05     | SOAP WASHING VALVE<br>助剤給水弁  |
| 06       | 100.06     | DOOR LOCK ON<br>ドアロックON      |
| 07       | 100.07     | DOOR LOCK OFF<br>ドアロックOFF    |

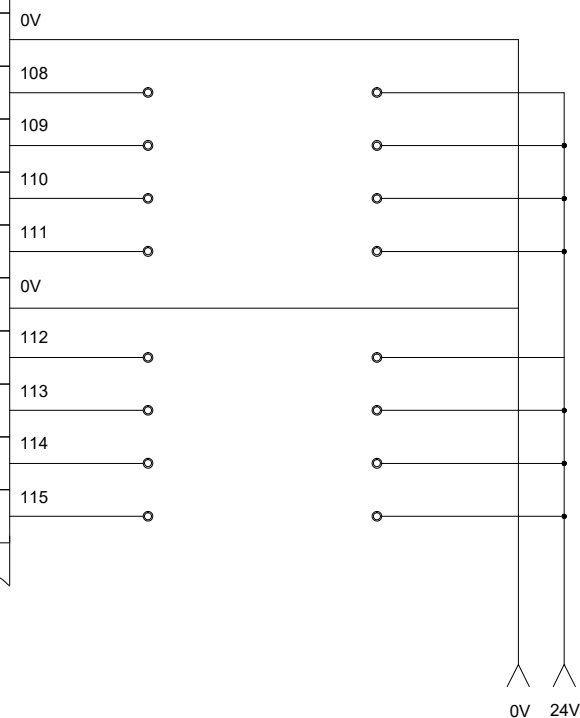
D1-D12: ダイオード(800V 3A)



PLC\*\*\*101ch  
(CP1H-XA40DR-A : LOWER RIGHT SIDE)

| TERM No. | OUTPUT No. | NAME                       |
|----------|------------|----------------------------|
| COM      | 0V         | 0V                         |
| 00       | 101.00     | SOAP PUMP 1 (OP)<br>助剤ポンプ1 |
| 01       | 101.01     | SOAP PUMP 2 (OP)<br>助剤ポンプ2 |
| 02       | 101.02     | SOAP PUMP 3 (OP)<br>助剤ポンプ3 |
| 03       | 101.03     | SOAP PUMP 4 (OP)<br>助剤ポンプ4 |
| COM      | 0V         | 0V                         |
| 04       | 101.04     | SOAP PUMP 5 (OP)<br>助剤ポンプ5 |
| 05       | 101.05     | SOAP PUMP 6 (OP)<br>助剤ポンプ6 |
| 06       | 101.06     | SOAP PUMP 7 (OP)<br>助剤ポンプ7 |
| 07       | 101.07     | SOAP PUMP 8 (OP)<br>助剤ポンプ8 |

DC24V 2A/Point 4A/COM



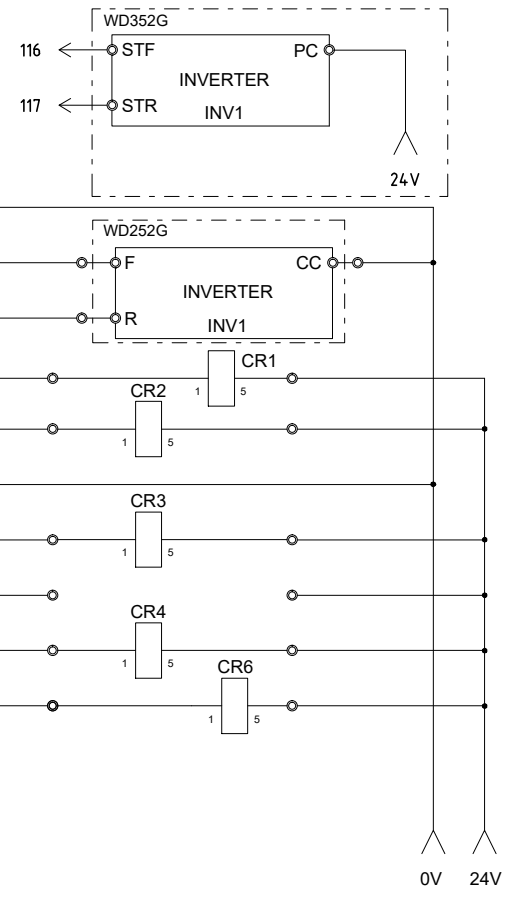
|                |                |                  |           |                        |                |
|----------------|----------------|------------------|-----------|------------------------|----------------|
| -              |                | PLC OUTPUT (1/2) | -         | -                      | -              |
| MATERIAL       | DRAWING NUMBER | PARTS NAME       | pcs       | ABSTRACT               | WEIGHT LOT NO. |
| DESIGN DRAWING | 10             | 5                | trig.     | DRAWING NUMBER         |                |
| TANTO          | 9              | 4                | SCALE     | <b>EWJAZ0000 (6/8)</b> |                |
|                | 8              | 3                | FREE      |                        |                |
|                | 7              | 2                |           |                        |                |
|                | 6              | 1                |           |                        |                |
| MACHINE        | WASH AND DRY   | PART             | OPERATION | WD252G, WD352G         | LOT NO.        |
|                |                |                  |           |                        | - -            |

|     |   |
|-----|---|
| 配布先 | 図 |
| 寸切  |   |
| 資切  |   |
| シャ  |   |
| タレ  |   |
| バイ  |   |
| ブレ  |   |
| レーザ |   |
| 曲   |   |
| スピ  |   |
| ガス切 |   |
| ロール |   |
| 機械  |   |
| 製缶  |   |
| 特機  |   |
| 一機  |   |
| 二機  |   |
| 三機  |   |
| 電気  |   |
| 資材  |   |
| 木型  |   |
| 外注  |   |
| メッキ |   |
| 控   |   |
| 合計  |   |

I/O1 102ch  
(CP1W16ET : UPPER SIDE)

| TERM No. | OUTPUT No. | NAME                      |
|----------|------------|---------------------------|
| COM      | 0V         | 0V                        |
| 00       | 102.00     | FORWARD<br>正回転            |
| 01       | 102.01     | REVERSE<br>逆回転            |
| 02       | 102.02     | HOT WATER VALVE<br>給湯弁    |
| 03       | 102.03     | COLD WATER VALVE<br>給水弁   |
| COM      | 0V         | 0V                        |
| 04       | 102.04     | COLD WATER VALVE2<br>給水弁2 |
| 05       | 102.05     | UNUSED<br>未使用             |
| 06       | 102.06     | POWER CIRCUIT<br>動力電源     |
| 07       | 102.07     | DRAIN MOTOR<br>排水モータ      |

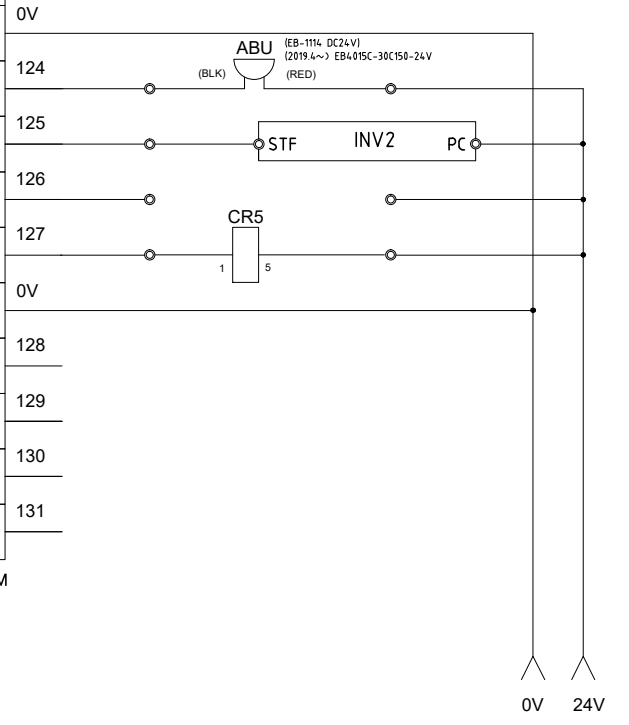
DC24V 0.3A/Point 0.9A/COM  
3.6A/Unit



I/O1 103ch  
(CP1W16ET : LOWER SIDE)

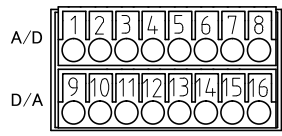
| TERM No. | OUTPUT No. | NAME                    |
|----------|------------|-------------------------|
| COM      | 0V         | 0V                      |
| 00       | 103.00     | BUZZER<br>ブザー           |
| 01       | 103.01     | FAN MOTOR<br>ファンモータ     |
| 02       | 103.02     | UNUSED<br>未使用           |
| 03       | 103.03     | GAS CONTROL<br>ガスコントロール |
| COM      | 0V         | 0V                      |
| 04       | 103.04     | UNUSED<br>未使用           |
| 05       | 103.05     | UNUSED<br>未使用           |
| 06       | 103.06     | UNUSED<br>未使用           |
| 07       | 103.07     | UNUSED<br>未使用           |

DC24V 0.3A/Point 0.9A/COM  
3.6A/Unit



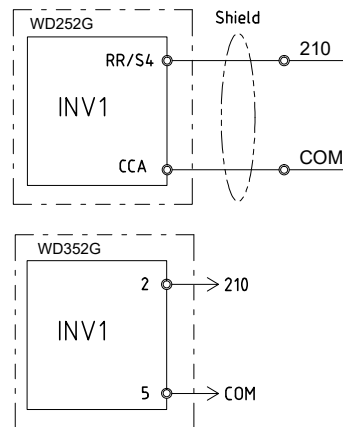
|                |                |                  |                       |                        |                |
|----------------|----------------|------------------|-----------------------|------------------------|----------------|
| -              |                | PLC OUTPUT (2/2) | -                     | -                      | -              |
| MATERIAL       | DRAWING NUMBER | PARTS NAME       | pcs                   | ABSTRACT               | WEIGHT LOT NO. |
| DESIGN DRAWING | 10             | 5                | trig.                 | DRAWING NUMBER         |                |
| TANTO          | 9              | 4                | SCALE                 | <b>EWJAZ0000 (7/8)</b> |                |
|                | 8              | 3                | FREE                  |                        |                |
|                | 7              | 2                |                       |                        |                |
|                | 6              | 1                | アザ-産販の為型式変更 2021/3/18 |                        |                |
| MACHINE        |                | PART             |                       | LOT NO.                |                |
| WASH AND DRY   |                | OPERATION        | WD252G, WD352G        |                        |                |

|     |   |
|-----|---|
| 配布先 | 図 |
| 寸切  |   |
| 資切  |   |
| シャ  |   |
| タレ  |   |
| バイ  |   |
| ブレ  |   |
| レーザ |   |
| 曲   |   |
| スピ  |   |
| ガス切 |   |
| ロール |   |
| 機械  |   |
| 製缶  |   |
| 特機  |   |
| 一機  |   |
| 二機  |   |
| 三機  |   |
| 電氣  |   |
| 資材  |   |
| 木型  |   |
| 外注  |   |
| メッキ |   |
| 控   |   |
| 合計  |   |



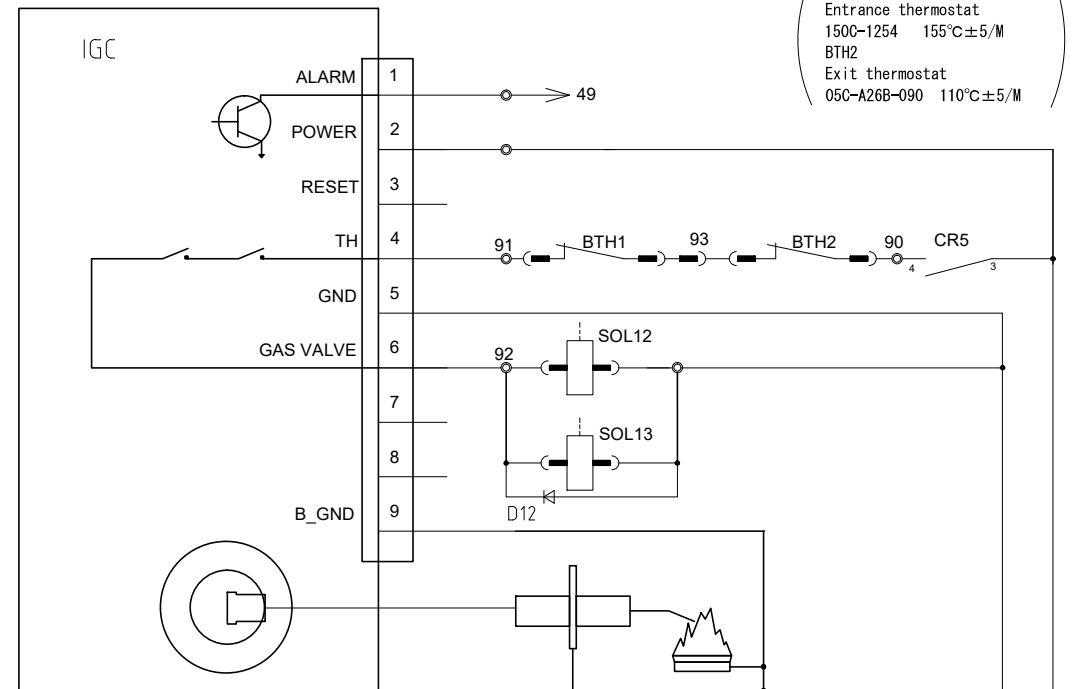
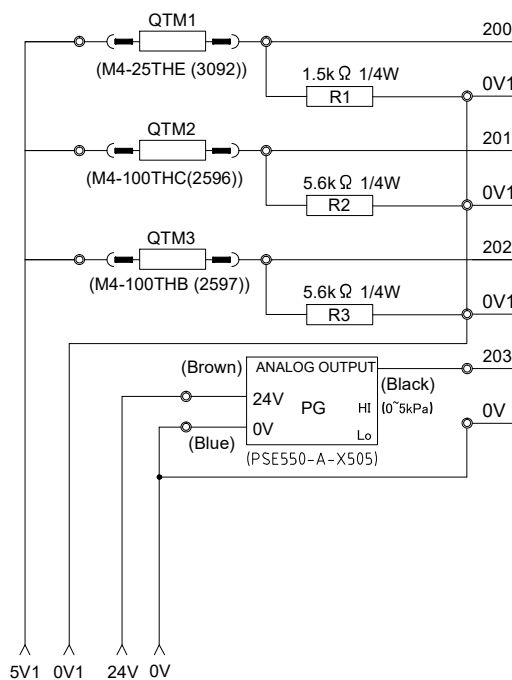
PLC: 210, 211ch  
アナログ出力 D/A

| TERM No.   | OUTPUT No. | NAME                     |
|------------|------------|--------------------------|
| 9(OUTV1+)  | 210        | FREQUENCY ORDER<br>周波数指令 |
| 10(OUTI1+) |            |                          |
| 11(OUT1-)  |            |                          |
| 12(OUTV2+) | 211        | UNUSED<br>未使用            |
| 13(OUTI2+) |            |                          |
| 14(OUT2-)  |            |                          |



PLC: 200-203ch  
アナログ入力 A/D

| TERM No. | INPUT No. | NAME                                 |
|----------|-----------|--------------------------------------|
| 1(IN1+)  | 200       | WATER TEMP.THERMISTOR<br>水温サーミスタ     |
| 2(IN1-)  | 0V1       |                                      |
| 3(IN2+)  | 201       | IN TEMP.THERMISTOR<br>入口温度サーミスタ      |
| 4(IN2-)  | 0V1       |                                      |
| 5(IN3+)  | 202       | OUT TEMP.THERMISTOR<br>出口温度サーミスタ     |
| 6(IN3-)  | 0V1       |                                      |
| 7(IN4+)  | 203       | WATER LEVEL PRESSURE<br>GAUGE 水位センサー |
| 8(IN4-)  | 0V        |                                      |



( BTH1  
Entrance thermostat  
150C-1254 155°C±5/M  
BTH2  
Exit thermostat  
05C-A26B-090 110°C±5/M )

DIRECT SPARK IGNITION CONTROLS  
FENWAL 35-405200-001

( Spark Rod  
FENWAL 22-100001-045  
Spark Cable  
FENWAL 05-129608-624 ) ( SOL12, 13  
Gas Electromagnetic valve  
WS-102D DC24V  
10.5W±2W ) 0V 24V

| MATERIAL       | DRAWING NUMBER | PARTS NAME | pcs   | ABSTRACT                                 | WEIGHT         | LOT No. |
|----------------|----------------|------------|-------|--|----------------|---------|
| DESIGN DRAWING | 10             | 5          | trig. | DRAWING NUMBER<br><b>EWJAZ0000 (8/8)</b> | -              | -       |
| TANTO          | 9              | 4          | SCALE |  |                |         |
| 18・10・10       | 8              | 3          | FREE  |  |                |         |
|                | 7              | 2          |       |  |                |         |
|                | 6              | 1          |       |  |                |         |
| MACHINE        | WASH AND DRY   |            | PART  | OPERATION                                | WD252G, WD352G |         |
|                |                |            |       | LOT NO.                                  | -              | -       |



# 洗濯事業に関連する労働安全衛生法・規則について

本機は労働安全衛生法・規則に該当する機械です。

従って、下記の事項が使用者に義務づけられています。

必ず遵守して頂きますようお願いいたします。

## 乾燥設備に関する確認事項内容

### 1. 乾燥設備の使用(労働安全衛生規則第二百九十六条)

- 1) 危険物乾燥設備を使用するときは、あらかじめ、内部をそうじし、又は換気すること。
- 2) 危険物乾燥設備を使用するときは、乾燥に伴って生ずるガス、蒸気又は粉塵で爆発又は火災の危険があるものを安全な場所に排出すること。
- 3) 危険物乾燥設備を使用して加熱乾燥する乾燥物は、容易に脱落しないように保持すること。
- 4) 第二百九十四条第六号の乾燥設備(液体燃料又は可燃性ガスを熱源の燃料として使用する乾燥設備)を使用するときは、あらかじめ、燃焼室その他点火する箇所を換気した後に点火すること。
- 5) 高温で加熱乾燥した可燃性の物は、発火の危険がない温度に冷却した後に格納すること。
- 6) 乾燥設備(外面が著しく高温にならないものを除く。)に近接した箇所には、可燃性の物を置かないこと。

### 2. 乾燥設備作業主任者の選任(労働安全衛生規則第二百九十七条)

事業者は、乾燥の作業については、乾燥設備作業主任者技能講習を終了した者のうちから、乾燥設備作業主任者を選任しなければならない。

(乾燥設備作業主任者技能講習については、各都道府県の(社)労働基準協会等へお問い合わせ下さい。)

作業主任者を選任すべき乾燥機(施行令第六条八 イ、ロ)

- 1) 乾燥設備のうち、危険物等に係る設備で、内容積が一立方メートル以上のもの(施行令第六条八 イ)  
該当機種・・・CB-2W,CT-2W,3W,4W

(ただし、危険物等に係る乾燥設備として使用する場合のみ対象となります)

- 2) 電気乾燥機 定格消費電力が10キロワット以上の電気乾燥機(施行令第六条八 ロ)

該当機種・・・電気式乾燥機全機種

- 3) ガス乾燥機 燃料の最大消費量が毎時一立方メートル以上のガス乾燥機(施行令第六条八 イ)

該当機種・・・ガス式乾燥機全機種(ただし、10、16kgのLPG仕様は除く)

なお、作業主任者を選任すべき乾燥機においては、労働安全衛生法により、設置・移転・変更届出が義務づけられていますので、設置する地域を管轄する労働基準監督署に届出てください。

### 3. 乾燥設備作業主任者の職務(労働安全衛生規則第二百九十八条)

事業者は、乾燥設備作業主任者に次の事項を行なわせなければならない。

- 1) 乾燥設備をはじめて使用するとき、又は乾燥方法若しくは乾燥物の種類を変えたときは、労働者にあらかじめ当該作業の方法を周知させ、かつ、当該作業を直接指揮すること。
- 2) 乾燥設備及びその附属設備について不備な箇所を認めるときは、直ちに必要な措置をとること。
- 3) 乾燥設備の内部における温度、換気の状態及び乾燥物の状態について随時点検し、異常を認めるときは、直ちに必要な措置をとること。
- 4) 乾燥設備がある場所を常に整理整頓し、及びその場所にみだりに可燃性の物をおかないこと。

#### 4. 定期自主検査(労働安全衛生規則第二百九十九条)

事業者は、乾燥設備及び附属設備については、一年以内ごとに一回、定期的に、次の事項について自主検査を行ない、記録し、これを三年間保存しなければならない。

##### 1) 点検すべき項目

- (1) 内面及び外面並びに内部のたな、わく等の損傷、変形及び腐食の有無
- (2) 危険物乾燥設備にあつては、乾燥に伴って生ずるガス、蒸気又は粉塵で爆発又は火災の危険があるものを排出するための設備の異常の有無
- (3) 第二百九十四条第六号の乾燥設備(液体燃料又は可燃性ガスを熱源の燃料として使用する乾燥設備)にあつては、燃焼室その他点火する箇所の換気のための設備の異常の有無
- (4) のぞき窓、出入口、排気孔等の開口部の異常の有無
- (5) 内部の温度の測定装置及び調整装置の異常の有無
- (6) 内部に設ける電気機械器具又は配線の異常の有無

##### 2) 記録すべき事項

- (1) 検査年月日
- (2) 検査方法
- (3) 検査箇所
- (4) 検査の結果
- (5) 検査を実施した者の氏名
- (6) 検査の結果に基づいて補修等の措置を講じたときは、その内容

##### 3) 補修等(労働安全衛生規則第三百条)

自主検査の結果、乾燥機又はその附属設備に異常をみとめたときは、補修その他必要な措置を講じた後でなければ、これらの設備を使用してはならない

危険物等の取扱い等に関する取扱い(対象機種:クリーニング溶剤のうち引火点65°C未満のもので洗濯・脱液した品物を乾燥する蒸気乾燥設備)

1. 危険物(労働安全衛生施行令 別表第一)を製造する場合等の措置(労働安全衛生規則第二百五十六条)
  - 1) 爆発性の物(過酢酸等が該当)については、みだりに、火気その他点火源となるおそれがあるものに接近させ、加熱し、摩擦し、又は衝撃を与えないこと。
  - 2) 発火性の物(該当なし)については、それぞれの種類に応じ、みだりに、火気その他点火源となるおそれのあるものに接近させ、酸化をうながす物若しくは水に接触させ、加熱し、又は衝撃を与えないこと。
  - 3) 酸化性の物(次亜塩素酸ソーダが該当)については、みだりに、その分解がうながされるおそれのある物に接触させ、加熱し、摩擦し、又は衝撃を与えないこと。
  - 4) 引火性の物(クリーニング溶剤のうち引火点65°C未満のものが該当)については、みだりに、火気その他点火源となるおそれのあるものに接近させ、若しくは注ぎ、蒸発させ、又は加熱しないこと。
  - 5) 危険物を製造し、又は取り扱う設備のある場所を常に整理整頓し、及びその場所に、みだりに、可燃性の物又は酸化性の物を置かないこと。  
危険物に関しては、労働安全衛生規則を参照してください。

2. 作業指揮者(労働安全衛生規則第二百五十七条)

事業者は、危険物を製造し、又は取り扱う作業を行なうときは、当該作業の指揮者を定め、その者に当該作業を指揮させるとともに、次の事項を行なわせなければならない。

- 1) 危険物を製造し、又は取り扱う設備及び当該設備の附属設備について、随時点検し、異常を認めたときは、直ちに必要な措置をとること。
- 2) 危険物を製造し、又は取り扱う設備及び当該設備の附属設備がある場所における温度、湿度、遮(しゃ)光及び換気の状態等について、随時点検し、異常を認めたときは、直ちに、必要な措置をとること。
- 3) 前各号に掲げるもののほか、危険物の取扱いの状況について、随時点検し、異常を認めたときは、直ちに、必要な措置をとること。
- 4) 前各号の規定によりとった措置について、記録しておくこと。



## 洗濯事業に関連する労働安全衛生法・規則について（遠心機械）

本機は労働安全衛生法・規則に該当する機械です。  
従って、下記の事項が使用者に義務づけられています。  
必ず遵守して頂きますようお願いいたします。

遠心機械に関する確認事項内容（対象機種；ドライクリーニング機、水洗機）

1. 内容物を取り出す場合の運転停止（労働安全衛生規則第百三十九条）  
機械の運転を停止してから内容物を取り出すこと。
2. 最高使用回転数をこえる使用の禁止（労働安全衛生規則第百四十条）  
機械の最高使用回転数をこえて使用しないこと。
3. 定期自主検査（労働安全衛生規則第百四十一条）  
一年以内ごとに一回、以下の自主検査を行ない、三年間記録を保存すること。

### 1) 点検すべき事項

- (1) 回転体の異常の有無
- (2) 主軸の軸受部の異常の有無
- (3) ブレーキの異常の有無
- (4) 外枠の異常の有無
- (5) 前各号に掲げる部分のボルトの緩みの有無

### 2) 記録すべき事項

- (1) 検査年月日
- (2) 検査方法
- (3) 検査箇所
- (4) 検査の結果
- (5) 検査を実施した者の氏名
- (6) 検査の結果に基づいて補修等の措置を講じた時は、その内容

### 3) 補修等

点検を行ない、異常を認めた場合、直ちに補修その他の必要な措置を講じること。

