

主な仕様

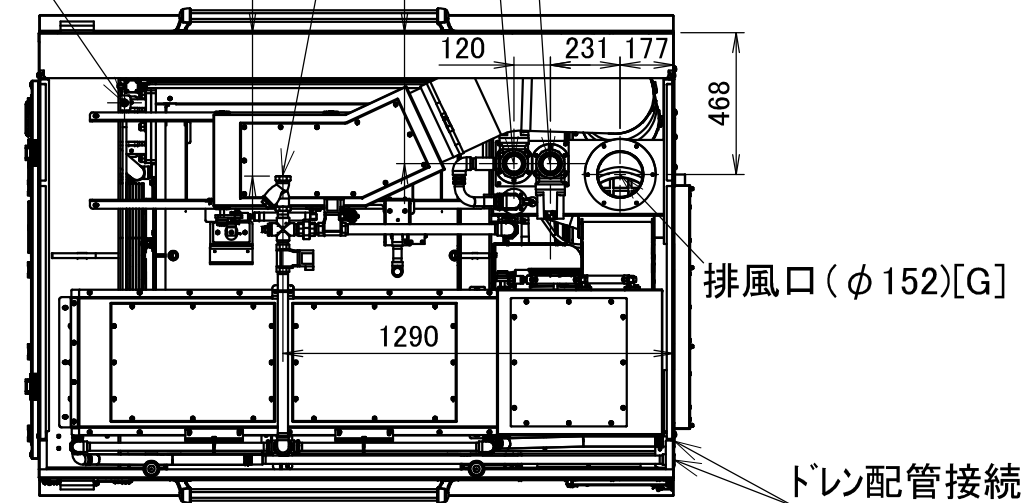
- 容量.....洗濯60kg 洗濯乾燥30kg
- ドラム寸法.....φ1070X900L(JIMS62.4kg)
- ドラム回転.....720rpm(310G)
- モーター容量.....ドラム駆動用・11kw6P
乾燥ファン用・・3.7kw2P
- 助剤投入.....カップ3個付き
.....ポンプ投入接続口6個付き(投入ポンプはオプション)
- ブレーキ.....ディスクブレーキ
- 安全装置.....クリーン側、ダーティー側各扉の開検知ロック機構
- 乾燥後の冷却.....バイパス回路による空気冷却

エア供給口(φ12エアホース)[F]
供給圧力(0.6Mpa~0.7Mpa)

給蒸口(25A 0.5Mpa~0.6Mpa)[D]

給水口(50A)[A]

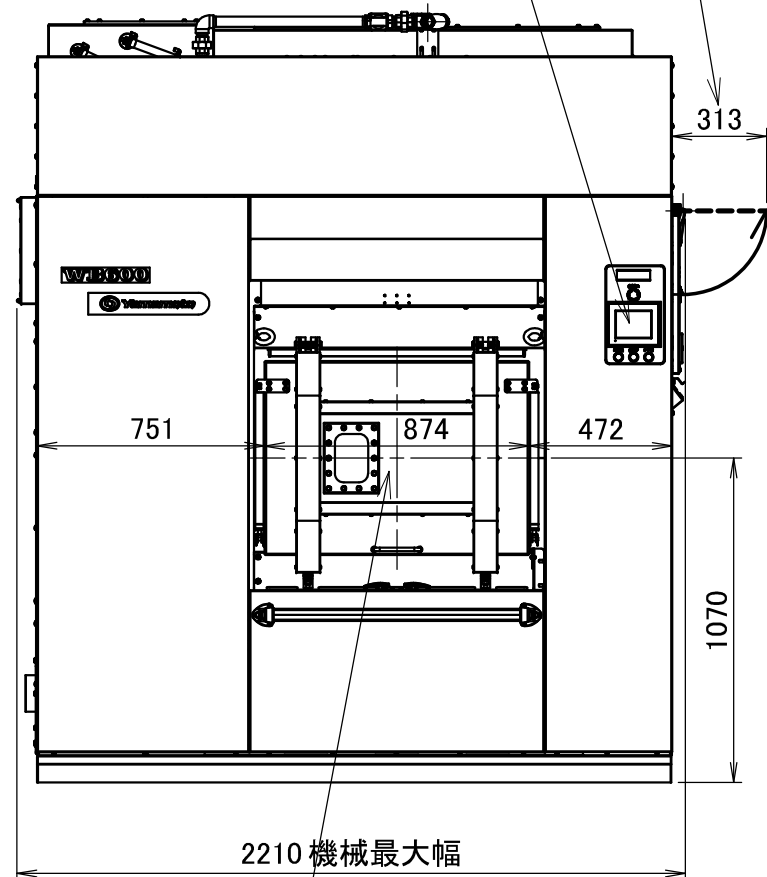
給湯口(50A)[B]



ポンプによる助剤接続口

制御ボックスフタ開寸法

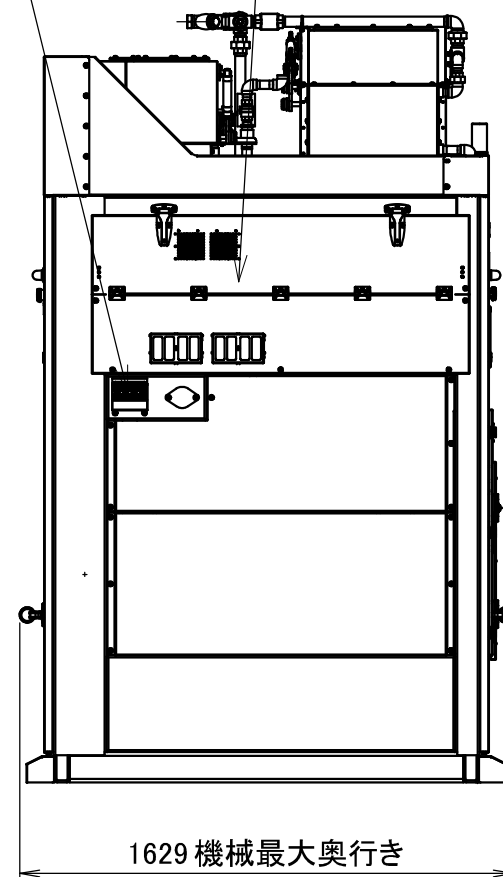
クリーン側操作パネル



クリーン側フタ

制御ボックスフタ

ダーティー側操作パネル

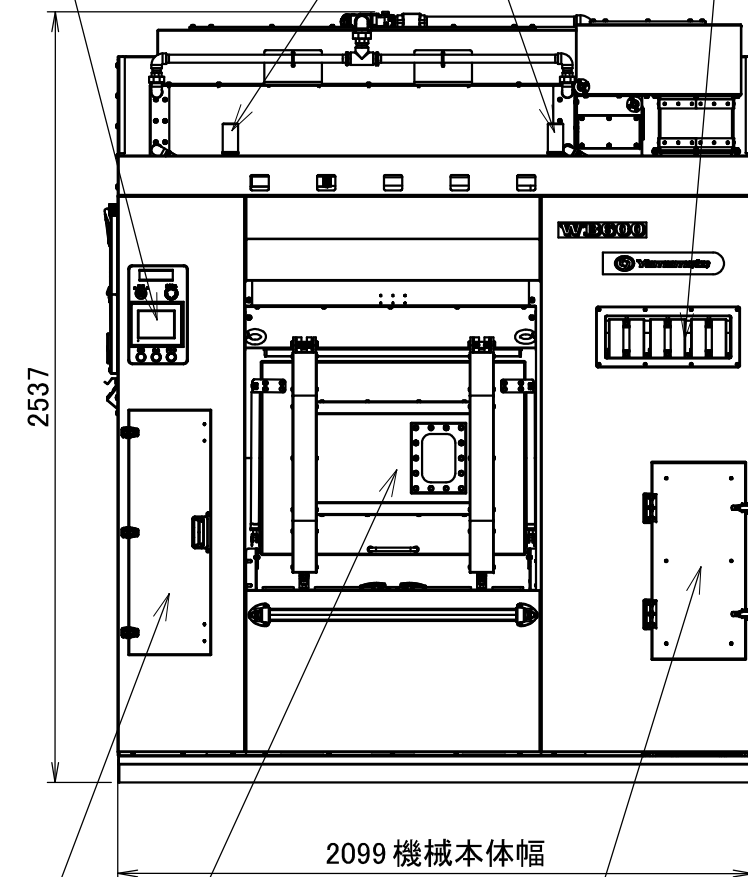


エア機器ボックスカバー

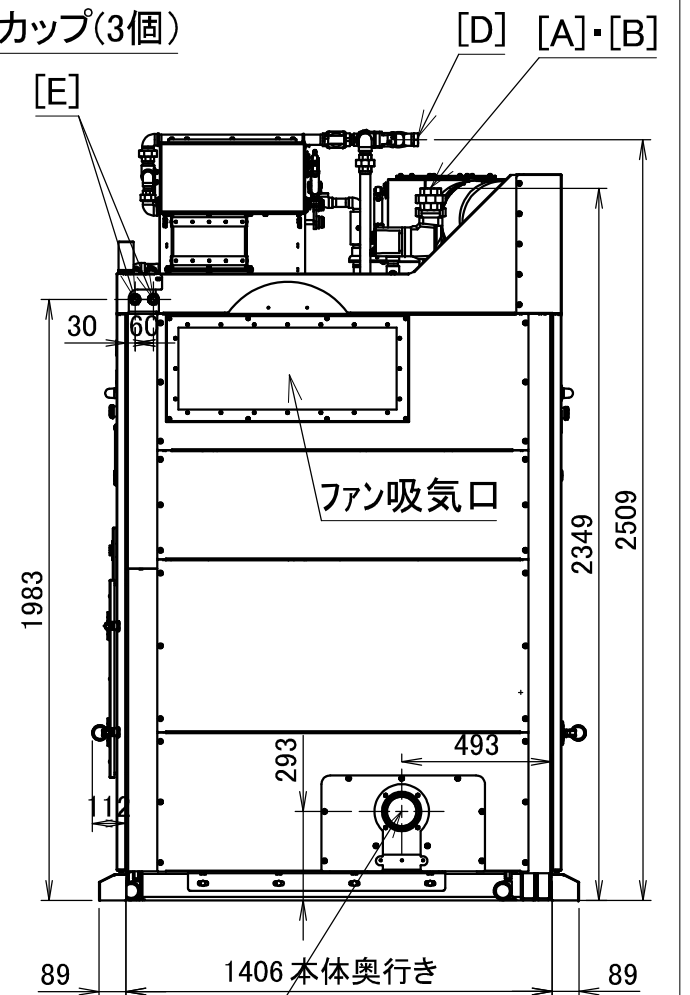
ダーティー側フタ

自動給油器

洗剤カップ(3個)



リントフィルター掃除口



排水接続口
(100A)

WB600外観図