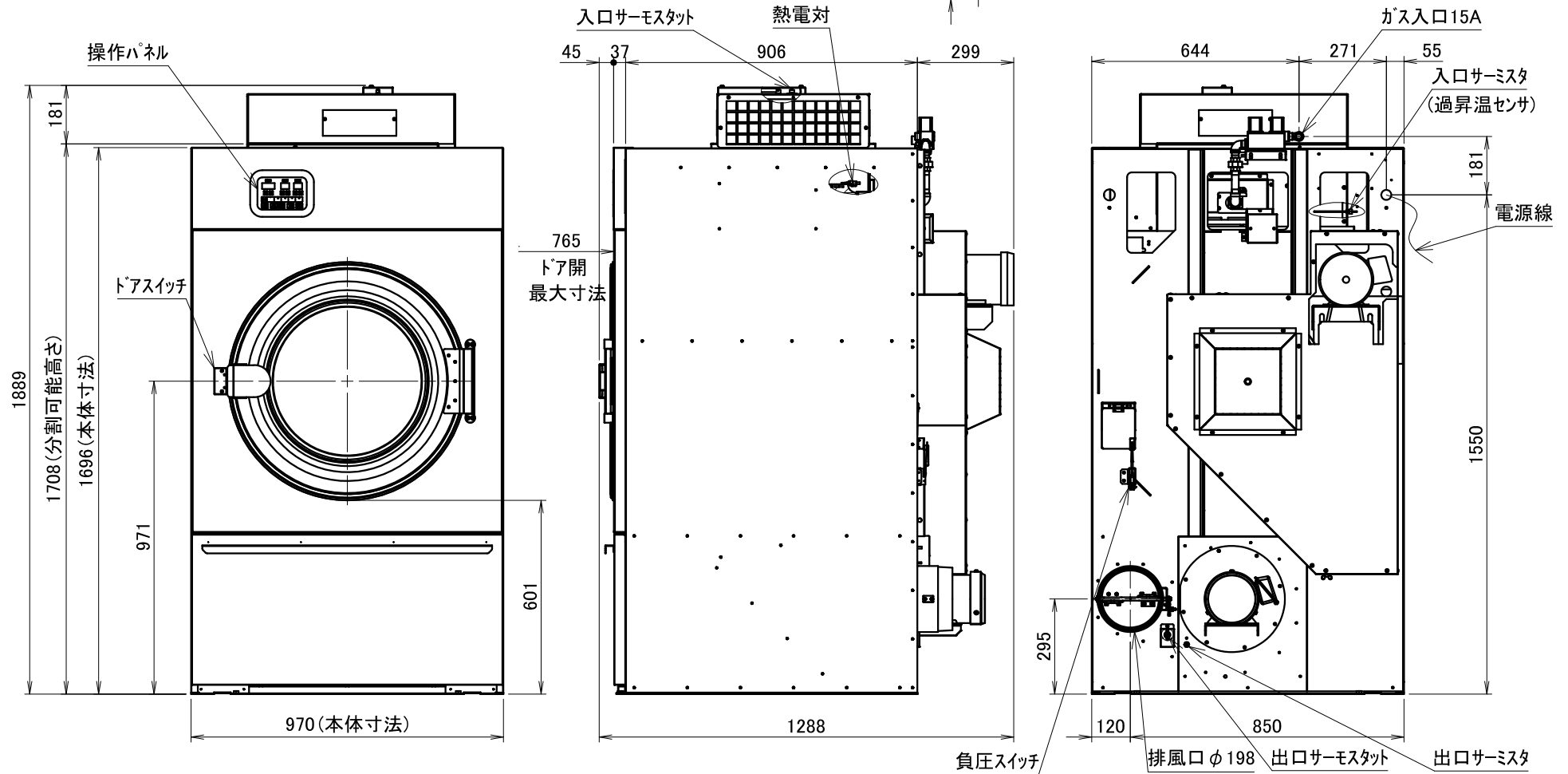
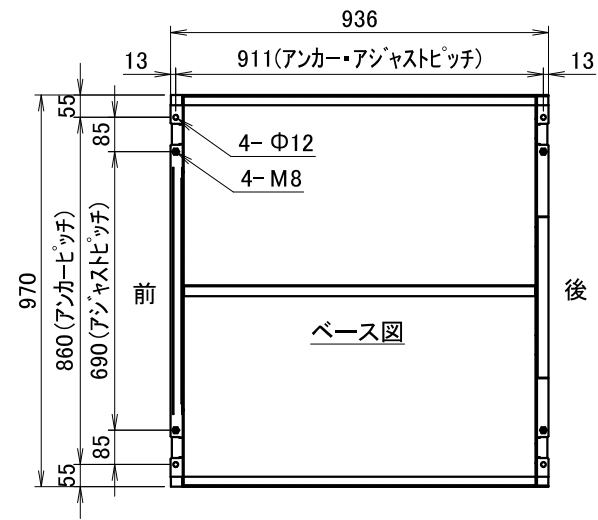


2020.03~

型式	VG262		
容量	26kg	ダクト径	φ200mm
ドラム寸法	φ900 × 800mm	機械出口風量	17 (50Hz) 20 (60Hz)m <sup>3</sup> /min
ドラム回転数	38min <sup>-1</sup>	機械最大静圧	0.62 (50Hz) 0.75 (60Hz)kPa
定格電圧	3相 AC200V	ダクト最終出口必要風量	13m <sup>3</sup> /min
ブレーカ容量	20A	全ダクト最大圧力損失	0.15kPa
定格消費電力	820W	機械最大寸法	間口970 × 奥行1288 × 高さ1889mm
駆動モータ	0.4kW 6P	機械重量	375kg
ファンモータ	0.75kW 4P	安全装置	ドアスイッチ、過昇温センサ、負圧スイッチ 熱電対、サーモスタット
ガス配管口径	15A (入口)		
ガス種	LPガス用・都市ガス用13A		
ガス消費量	27.9kW		



VG262外観図