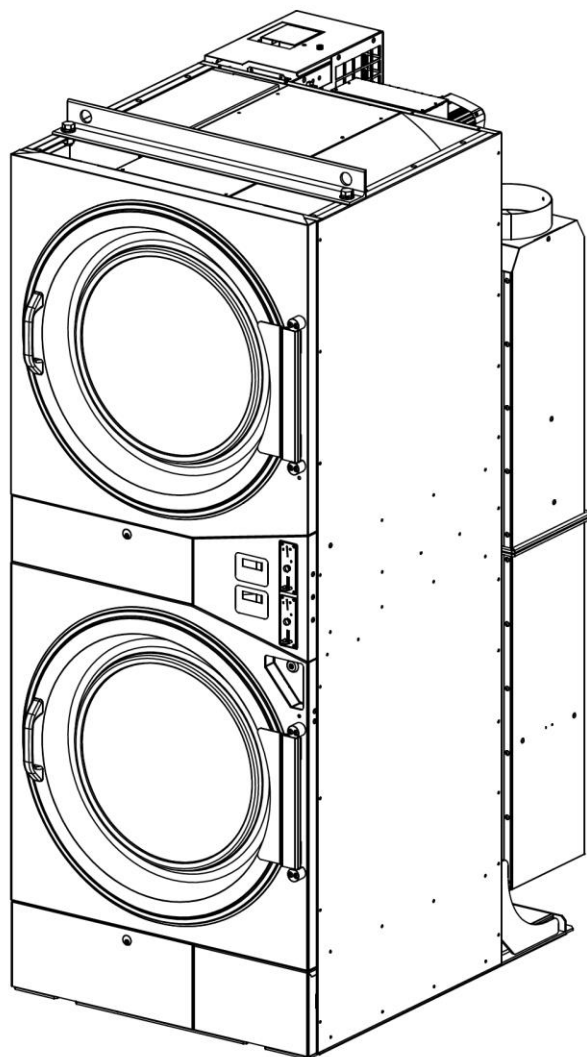


ガス式乾燥機

VG142CW

取扱説明書



<<<<< 目 次 >>>>>

<<<<<目次>>>>>

はじめに	1
<<<安全上の注意の説明>>>	1
1. 警告指示と警告ラベル	1
1.1 重要な安全規則	2
1.2 据え付け前の重要な注意事項	5
2. 機械の仕様	6
2.1 主な仕様	6
2.2 各部の名称と寸法	7
3. 受領・保管・輸送	8
3.1 受領検査	8
3.2 保管	8
3.3 輸送	9
4. 設置工事	10
4.1 据付所要スペース	10
4.2 一般的な基礎工事	10
4.3 据付	12
4.4 輸送止めテープの取り外し	13
5. 配管の接続	14
5.1 ガスの配管	15
5.2 排気ダクト工事	16
5.3 設置スペースの給気について	17
6. 電源とアースの接続	17
6.1 動力供給電線の接続	17
7. 操作	19
7.1 運転の方法	19
7.1.1 操作パネルの説明	19
7.1.2 運転中の画面	20
7.1.3 自動運転	20
7.1.4 静電気低減動作及び蓄熱防止冷風動作	20
7.1.5 フィルターカバーを開けた時(停止中)	21
7.1.6 途中停止動作	21
7.2 条件設定モードについて	22
7.3 売上確認モードについて	24
7.4 元電源OFF後の処置について	25
7.5 オールクリアについて	25
7.6 試運転モードについて	26

7.7	使用中止モードについて	26
7.8	ファン出口・ドラム入口・熱電対値の確認方法について	27
7.9	エラー発生状況の確認方法について	27
7.10	スイッチの組み合わせについて	28
8.	安全装置	29
8.1	安全装置一覧	29
9.	メンテナンス	30
9.1	始業前点検	30
9.2	ユーザによる定期点検とメンテナンス	30
9.2.1	ユーザによる定期点検とメンテナンスの前に	30
9.2.2	終業点検とユーザメンテナンス(毎日)	31
9.2.3	毎週ごとに	31
9.2.4	毎月ごとに	31
9.2.5	3ヵ月ごとと最初の1週間後に	32
9.3	部品構造とメンテナンス手引	32
9.3.1	Vベルト	33
9.3.2	ドア部	34
9.3.3	ガスバーナー	36
9.3.4	ガス電磁弁	38
9.3.5	ドラムの芯出し調整	39
9.3.6	ベアリングケース	40
9.3.7	フィルターカバースイッチ	41
9.3.8	リントフィルター	42
9.3.9	コイン投入機	43
9.3.10	ヒューズ	45
9.3.11	プラズマクラスターイオン発生ユニット	46
10.	エラー	48
10.1	エラーリセットの方法	48
10.2	エラー表示と対処法	49

※ 洗濯事業に関連する労働安全衛生法・規則について

※ 電気回路図


はじめに


この資料は、山本ガス式乾燥機 VG142CW の「設置・操作・メンテナンス取扱説明書」です。


この資料には、機械の据付、操作、メンテナンスに際し、指定のサービス業者及びメンテナンススタッフが行って頂く情報が記載されていますので、据付、メンテナンスにかかわる方々はよく読みご理解頂いた上で作業を行ってください。

<<< 安全上の注意の説明 >>>


以下のシンボルと共に記載された注意事項は誤った設置や、取り扱いにより生じると想定される事故の“危険度”“損害の大きさ”“切迫の程度”等により『危険』『警告』『注意』の3段階に区分しています。

	危険／DANGER!
<ul style="list-style-type: none">この表示を無視して誤った設置・取り扱いをすると、「人が死亡又は重傷を負う」危険が差し迫って生じることが想定される内容を示しています。	

	警告／WARNING!
<ul style="list-style-type: none">この表示を無視して誤った設置・取り扱いをすると、「人が死亡又は重傷を負う」危険が生じるおそれ想定される内容を示しています。	

	注意／CAUTION!
<ul style="list-style-type: none">この表示を無視して誤った設置・取り扱いをすると、「人が損害を負う」あるいは「物質的損害」の発生が想定される内容を示しています。	

1. 警告指示と警告ラベル

	警告／WARNING!
<ul style="list-style-type: none">この章は火災の危険性、感電の危険性、人的傷害の危険性、物的損害を最小限に抑える為の説明です。従って本章の説明をよく読み、内容を理解してから施工、メンテナンスを行ってください。このマニュアルの記載事項に従わない場合は、人への死、傷害、機械への損害をもたらす危険があります。下記の警告に従うことで全ての事故の可能性を防止することはできません。作業者は機械を使用するときは最大の注意と一般的常識を持って使用してください。	

1.1 重要な安全規則

<<オーナー様へのお願い>>

- * 取扱説明書に記載されている内容を理解し、実行する技術を有していないならば修理及び点検を試み
てはいけません。
- * この「取扱説明書」は機械の近くで、メンテナンス作業者がすぐに取り出せる所に保管してください。
- * この「取扱説明書」は、機械を廃棄するまでいつでも読めるよう汚さないで保管してください。必要であ
れば作業者の閲覧用にかぎりコピーの作成を許可します。
- * 機械の据付け、及びメンテナンスを行う者は、「取扱説明書」を読み、指定のサービス業者により訓練さ
れて、機械を完全に熟知した者でなくてはなりません。作業者は、行わないでください。
- * この章の警告及び警告ラベルを理解できない者、および作業遂行の困難な者(酒や薬によって判断の
鈍った者、子供など)に機械の使用を許可してはいけません。
- * この機械は衣料及び一般布類用のガス式乾燥機として設計、製造されています。この機械を他の目的
に使用しないでください。
- * 火災、及びその他の危険低減のため、機械を不燃材で区画され、可燃性の溶剤や気体、有害な薬品、
その他人体及び機械に対し損害を与えるおそれのあるものを除去した作業場に機械は設置され、誰も
が容易に使用できる消火設備を設置してください。
- * ガス種を確認して使用してください。
指定以外のガスを使用すると異常燃焼を起こし、火災が発生するおそれがあります。
- * 機械の設置作業場所は十分に換気をしてください。
設置場所の状況に応じた吸気口、及び排気ダクトを設けて十分な換気を行ってください。
室内への燃焼排ガスの充満や酸素不足によって、ガスの異常燃焼や酸欠事故が生じるおそれがあり
ます。
- * 機械を設置している場所の周辺にガス漏れ警報器を設置してください。
- * メンテナンススタッフでも分からない故障が発生した時は、指定のサービス業者、代理店もしくはメーカ
に連絡してください。
- * メーカの許可なく、この機械の取扱説明書および機械に貼られたラベル等を、改変、再利用、転用する
ことを禁止します。
- * パネル、カバー類を取り外した状態で運転すると、「ベルトに巻き込まれる」「機械に挟まれる」「異常
振動」等により思わぬ重大事故につながる可能性があります。パネル、カバー類は必ず正規の位置
にしっかりと固定した状態で運転してください。
- * 機械からの異音などは常に注意し、異常や警報装置が作動した場合は直ちに使用を中止し、メンテナ
ンススタッフ又は、代理店のサービス担当者が修理を行うこと。
異常状態のまま運転を再開するとより危険な状態を招き、人への死、傷害、機械への損害をもたらす
危険があります。
- * 電源が接続され操作パネルの表示がされていないときに、操作パネルに触れたり、ドアの開閉をしな
いこと。機械が動作し、人への死、傷害、機械への損害をもたらす危険があります。直ちに機械の使用
を停止し、代理店もしくはメーカに連絡すること。
- * 制御装置を改造しないでください。
- * 操作パネル及び機械をシンナーで拭かないでください。操作パネルが壊れたり、塗料が剥がれたりす
る原因になります。
- * 操作パネルは必ず指で操作してください。先のとがった物(ボールペン等)で操作すると、操作パネルが
破損し、刺激性物質が流出し、人への傷害、機械への損害をもたらす危険があります。
- * 機械の上には物を置かないでください、人への死、傷害、機械への損害をもたらす危険があります。
- * 機械の上には上がらないでください、人への死、傷害、機械への損害をもたらす危険があります。
- * 作業終了後は手動の各供給バルブを閉じ、建屋側のブレーカを切り、ロックをしてください。

- * 落雷のおそれがあるときは、機械と外部のブレーカを切ってください、人への死、傷害、機械への損害をもたらす危険があります。
- * 機械を長い間(5日以上)使用しない場合は、機械内部の水気を除去、十分乾燥させ、湿度と温度変化から保護しなくてはなりません。
- * 機械に大衆が接近する可能性のある場所(野外・管理されていない倉庫等)で機械を保管、点検及び修理などを目的とする一時保管、および廃棄する場合はドアを取り外してください。また、廃棄する場合は必ず該当地の法令、規定に従って処分を行ってください。
- * 取扱説明書に使用されている機械の図はオプションを含んだものです。実際に納品されるものと詳細が異なる場合があります。
- * 取扱説明書に指示された定期点検を行ってください。
- * メンテナンス指示に従わない場合は、保証の対象外となります。
- * メーカーは予告なしに取扱説明書、機械仕様を変更することがあります。

<<オーナー様より利用者及び作業員にご指導いただきたいこと>>


- * 必ず水で洗濯した品物を乾燥すること。
- * 乾燥する品物の点検を行い、ポケット内のライター、マッチ、金属類は取り除いてください。取り除かずに乾燥すると、点火源となり火災や爆発が発生するおそれがあります。
- * 機械の周辺、機械内部で子供を遊ばせてはいけません。
子供が機械の周辺にいる時は、子供の管理者(保護者)が付き添い注意してください。
- * 洗濯物の出し入れは、ドラムが完全に停止してから行ってください。ドラムが回転中に稼働部に触れると、人への死、傷害をもたらす危険があります。
- * 乾燥する品物をよく脱水してから乾燥してください。品物の水分が滴下することよりショートもしくは漏電し、人への死、傷害、機械への損害をもたらす危険があります。
- * 定格容量以上の品物を入れしないでください。機械への損害をもたらす危険があります。
- * 操作パネルは濡れた手で触らないでください。感電をもたらす危険があります。
- * 被洗濯物に応じた乾燥温度にて乾燥してください。適正温度以上で乾燥すると、乾燥後自然発火し火災をもたらす危険があります。また、衣類の縮みなどの危険があります。
- * 発火や爆発を引き起こすことのできる蒸気を発するガソリン、ドライクリーニング溶剤(石油系を含む)、他の可燃性もしくは爆発性の薬物によって前もって洗濯された、浸された、もしくは汚された品物を乾燥してはいけません。
- * 洗濯水にガソリン、ドライクリーニング溶剤(石油系を含む)、他の可燃性もしくは爆発性の薬物を加えないでください。それらの薬物は発火もしくは爆発を引き起こす蒸気を発生します。
- * ベンジン、アルコール、ガソリン、シンナー、その他 40℃以下の引火点を持った助剤(しみ抜き剤等)で処理した品物は絶対に乾燥しないでください。
- * 上記の助剤で処理した品物を乾燥すると、火災や爆発が発生するおそれがあります。
- * アルカリなどの洗浄助剤を使用しますと機械が腐食し、機械の寿命が短くなります。また、エタン、パークなどの塩素系溶剤は腐食の原因となりますので、前処理などに絶対に使用してはいけません。
- * 被洗濯物の端などをドアに挟んだまま運転すると、洗濯物を損傷するおそれがあります。
- * 十分な冷風時間を設けてください。十分でない場合、品物を取り出すときに、品物、フタ及びドラム入口が高温のままになり、火傷のおそれがあります。
- * 乾燥中に停電した場合品物を速やかに取り出してください。そのまま放置しておくと熱によって自然発火することがあります。
- * 機械設置作業場周辺では火気厳禁。
喫煙、及びライター、マッチ他発火物を絶対に使用しないでください。

<<メンテナンススタッフ及び販売代理店へのお願い>>

- * 機械設置及び試運転後、添付の保証書に必要事項を記載の上、「メーカー控え」をメーカーに返送してください。
- * 機械を設置される前に、必ず本項の重要な安全規則に書かれている注意事項よく読んで、正しく機械を設置してください。
- * 雨水がかかる場所、直射日光が当たる場所かつ取扱説明書に指示された使用環境を満たさない場所に機械を設置してはいけません。
- * 機械を運搬される場合は可動部に輸送止めテープを取り付けてください。可動部が固定されないままの輸送は、機械への損害をもたらす危険があります。
- * 据付、電気配線、ガス配管工事、排気ダクト工事は専門の資格、知識を持った者が行わなくてはなりません。
- * メンテナンスを行う時は、作業中であることが分かる様、「作業中」の札を機械に掛けてから行ってください。
- * 機械の周囲に危険範囲をもうけ、メンテナンス作業中に非作業者が近づくのを制限してください。
- * 機械を操作、メンテナンスなどする場合、機械の回転体に巻き込まれるような服装を着用して行ってはいけません。
- * メンテナンスを行う時は必ずブレーカを[OFF]にし、ブレーカに鍵をかける等して、誤って他の人がブレーカを「ON」することのないような対策をし、メンテナンスを行ってください。
- * メーカーの指示なく機械を改造したり、機能を変更したりしてはいけません。
- * メーカーの指示なく、インバータの設定を変更してはいけません。機械の故障や事故につながります。
- * 安全装置を取るなどの改造をしてはいけません。又機械の動きを阻害する様な物を取り付ける等の改造も行ってはいけません。
- * 機械の純正部品でない部品を使用して修理をしないでください。
- * 作業者が機械を使用中に修理を行ってはいけません。
- * 作業者が機械を使用中に機械のカバーを取り外してはいけません。
- * 電気装置等に綿埃等が溜まるとショートしたり、放熱が妨げられたり、機械の誤作動や故障の原因となり、最悪の場合には火災となるおそれがあります。また、圧縮空気等で埃を吹き飛ばすと装置の中に入り込んでしまい故障の原因になりますので、拭き取り又は掃除機等で吸い取ってください。
- * 取扱説明書に使用されている機械の図は実際に納品されるものと詳細が異なる場合があります。
- * 機械設置作業場周辺では火気厳禁。
ボイラー、ストーブ、電熱器などの火気機器の設置、及び持ち込みはしないでください。
喫煙、及びライター、マッチ他発火物を絶対に使用しないでください。
溶接や研磨作業等火花を発生させる工事は絶対にしないでください。引火により火災や爆発のおそれがあります。

これらの指示を守ってください。

1.2 据え付け前の重要な注意事項

	警告／WARNING!
<ul style="list-style-type: none">・ 機械の電気工事、アース工事、ガス配管工事、排気ダクト工事は有資格者によって、取扱説明書に従って、指定サービス業者によって行わなければなりません。・ 火事のリスクを減らすために、この機械は、表面をむき出しにしたコンクリート床にボルト締めされなくてはなりません。	

<<輸送と保管の注意事項>>

- * けがや事故を避けるため、機械の突き出た部分に注意して機械の運搬・保管を行ってください。
- * 機械の突き出た部分(コントロールパネル、取手、配管、モータなど)を押したり、引いたり、圧をかけたりしないでください。
- * 輸送及び、保管の取り扱いは、メーカーの指示に従ってください。輸送及び、保管の間に機械に発生した破損に対してメーカーは責任を負いません。
- * 輸送の間は温度-10℃～50℃、湿度は 35～85%以内で結露がないようにし、天候によるダメージを受けないよう機械を保護してください。
- * 機械は使用環境に準じた環境下で保管してください。

<<据付時の注意事項>>

- * 屋外や、水や蒸気がかかる所、直射日光の当たる所、高温、多湿の所などに設置してはいけません。
- * 機械の動作の妨害または改造を行ってはなりません、そのような場合メーカーはどのような責任も負いません。
- * 機械の周囲に危険範囲をもうけ、据付作業中に非作業者が近づくのを制限してください。
- * 各配管はメイン配管と機械の間で個別に配管され、それらの配管には手動オン／オフバルブを取り付ける。また、それらのバルブには容易にアクセス出来なければなりません。
- * 設置、配管、電源、及びアース工事は各項目を参照し、指示に従い施工すること。

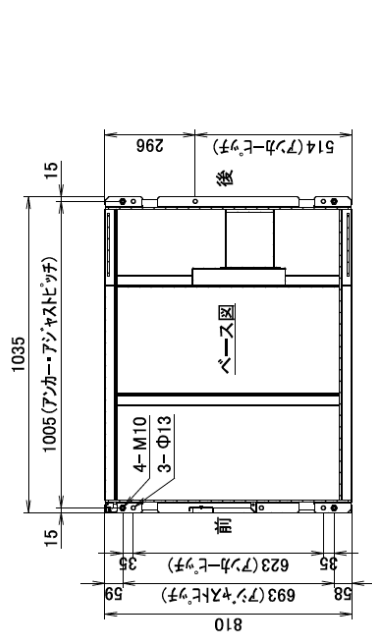
これらの指示を守ってください。

2. 機械の仕様

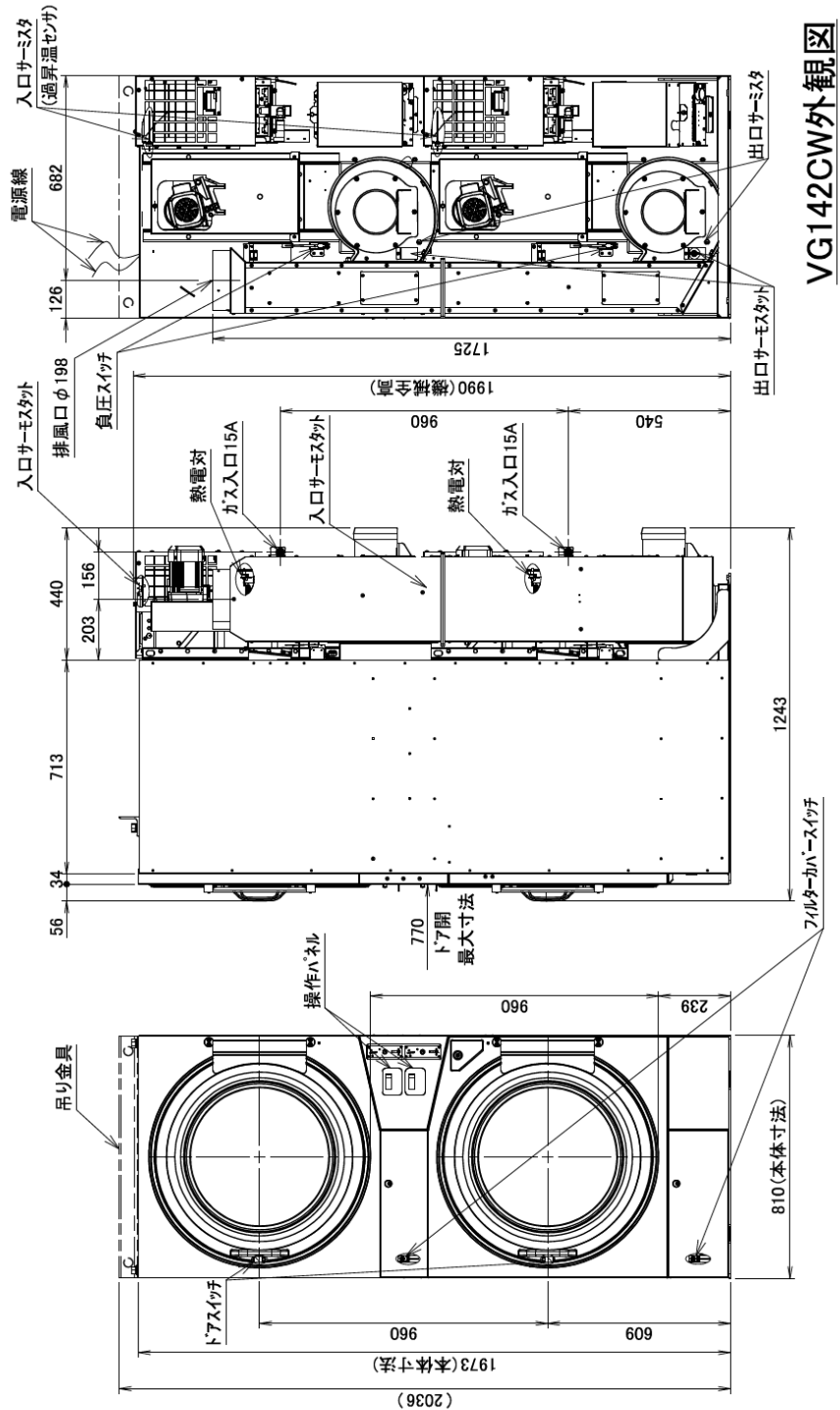
2.1 主な仕様

型式		VG142CW
形式		VG142CW-JIA
容量		2 × 14kg
ドラム寸法	直径	φ 760mm
	奥行	620mm
	容積	281L
ドラム回転数		43(50Hz) 42(60Hz)min ⁻¹
定格電圧		2 × 3 相, AC200V
ブレーカ容量		2 × 10A
定格消費電力		670(50Hz) 760(60Hz)W
モータ容量	駆動	2 × 0.2kW 4P
	ファン	2 × 0.4kW 4P
ガス	接続口	2 × 15A
	供給圧力	LP ガス用: 標準 2.74kPa(圧力範囲 2.66~3.04kPa) 都市ガス用 13A: 標準 1.96kPa(圧力範囲 1.50~2.16kPa)
ガス種		LP ガス用・都市ガス用 13A
ガス消費量		37.2kW
ダクト径		φ 200mm
機械出口風量(一段単独)		13(50Hz) 16(60Hz)m ³ /min
機械出口風量(二段同時)		24(50Hz) 27(60Hz)m ³ /min
機械最大静圧(一段単独)		0.25(50Hz) 0.34(60Hz)kPa
機械最大静圧(二段同時)		0.29(50Hz) 0.39(60Hz)kPa
ダクト最終出口必要風量 (一段単独)		9m ³ /min
ダクト最終出口必要風量 (二段同時)		17m ³ /min
全ダクト最大圧力損失		0.12kPa
機械寸法	幅	810mm
	奥行	1243mm
	高さ	1990mm
使用環境	周囲温度	5~45°C
	湿度	35~85%(結露なきこと)
標高		1000m 以下
機械重量		415kg
安全装置		ドアスイッチ、過昇温センサ、負圧スイッチ、 熱電対、サーモスタット、フィルターカバースイッチ

2.2 各部の名称と寸法




2021.07~	
型式	VG142CW
容量	2 x 14kg
ドラム寸法	φ760 x 620mm
ドラム回転数	43 (50Hz) 42 (60Hz)/min ¹ 24 (50Hz) 27 (60Hz)/min ²
定格電圧	2 x 3相 AC200V
フルーカ容量	2 x 10A
定格消費電力	670(50Hz) 760(60Hz)W
駆動モータ	2 x 0.2kW 4P 外巻形インバータ制御
ファンモータ	2 x 0.4kW 4P 全外巻形インバータ制御
ガス配管口径	2 x 15A (入口) 標準最大寸法
ガス種	LPガス用・都市ガス用13A
ガス消費量	37.2kW
ダクト径	φ200mm
機械出口風量一段単機	13 (50Hz) 16 (60Hz)m ³ /min
機械出口風量二段併用	24 (50Hz) 27 (60Hz)m ³ /min
機械最大静圧一段単機	0.25 (50Hz) 0.34 (60Hz)kPa
機械最大静圧二段併用	0.29 (50Hz) 0.39 (60Hz)kPa
外巻形インバータ制御	9m ³ /min
外巻形インバータ制御	17m ³ /min
全外巻形インバータ制御	0.12kPa
標準最大寸法	開口810 x 奥行1243 x 高さ1990mm
機械重量	415kg
安全装置	ドアスイッチ、過昇温センサ、負圧スイッチ 熱電対、サーモスタット、70℃センサー付



VG142CW外觀図

3. 受領・保管・輸送


3.1 受領検査


	警告／WARNING!
<ul style="list-style-type: none">・ 仕様の不一致、及び付属品の不足がございましたら、機械を使用しないで直ちに御購入頂いた代理店に連絡してください。・ 仕様の不一致の無視、及び付属品の欠損したまま使用されたことによる機械の損害、人への傷害に対し山本製作所と系列会社及び、代理店はそれらに対し一切の責任を負いません。	

重要／IMPORTANT!	
<ul style="list-style-type: none">・ 輸送に伴う損傷は山本製作所と系列会社及び、代理店はそれらに対し一切の責任を負いません。	

- 1) 輸送に伴う損傷の有無を詳しく確認し、損傷があれば運送業者に直接通知してください。
- 2) 機械が注文書の仕様と合致しているかご確認してください。


3.2 保管

	警告／WARNING!
<ul style="list-style-type: none">・ 保管中の人への傷害や死亡に対し山本製作所と系列会社及び、代理店はそれらに対し一切の責任を負いません。・ 機械を積重ねてはいけません。この警告に従わなければ、人への死、傷害及び機械への損害を招くおそれがあります。	

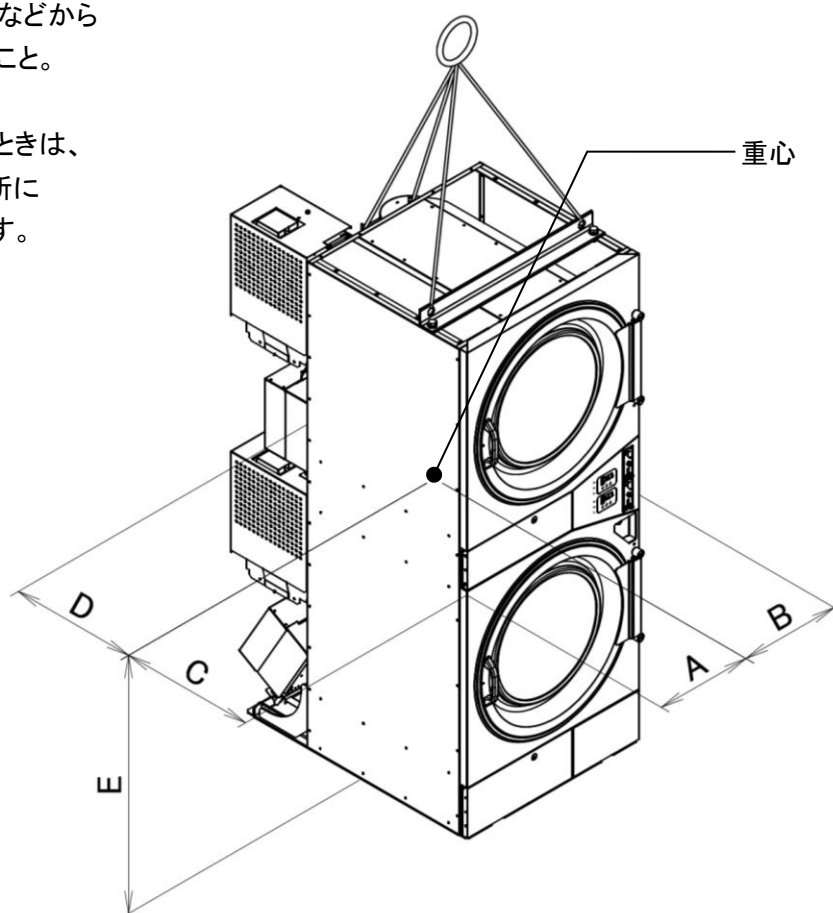
	注意／CAUTION!
<ul style="list-style-type: none">・ 機械は使用環境に準じた環境下で保管されなくてはなりません。・ 一度使用された機械の1ヶ月以上の保管、及び休止に伴う機械の損害に対しては、保証期間内であっても山本製作所と系列会社及び、代理店はそれらに対し一切の責任を負いません。	

- ・ 機械は輸送止めテープを取り付けた状態で保管を行ってください。
- ・ 機械へ損害を与えるおそれのある湿気、振動、衝撃、光線、温度、塵、腐食性の物質などから適切な手段によって、保護してください。
- ・ 保管中に一般の人が近づけないよう、厳重な管理下で保管を行ってください。そう出来ない場合は、機械のドアを取り外す必要があります。
- ・ 一度使用された機械を保管される場合は内部を十分に洗浄し水分除去を行ってください。

3.3 輸送

	危険／DANGER!
<ul style="list-style-type: none"> ・ 機械の輸送は十分な知識を有した専門の人員と機材及び、適切な方法によつてのみ可能です。この警告に従わなければ、人への死、傷害及び機械への損害を招くおそれがあります。 ・ 輸送止めテープを取り外したままで機械を移動してはならない。 	

- 1) 機械は輸送止めテープを取り付けた状態で輸送すること。
- 2) 機械は輸送の間、機械へ損害を与える可能性のある湿気、激しい振動、衝撃、光線、温度、塵、腐食性の物質などから適切な手段によつて、保護すること。
- 3) クレーン等で機械を吊り上げるときは、本体上部四隅(図 3-1)の 4ヶ所に必ずフックを掛けて吊り上げます。



4) 重量と重心(図 3-1)

図 3-1

	VG142CW
重量	415kg
A	410mm
B	400mm
C	582mm
D	164mm
E	988mm

4. 設置工事

4.1 据付所要スペース

機械の保守点検を行うため、機械周囲と壁、天井、及び隣接する機械との間にメンテナンススペースを確保し、垂れ壁を設ける場合は規定の寸法を参考に施工を行うこと(図 4-1 参照)。なお、機械と周囲の壁等との間隔については、所轄の消防署に確認のこと。

ガス配管、火災報知器、電気設備等が、機械の排気ガスや放射熱等の影響を受けない位置に設置すること。また、機械上部には物は設置しないこと。

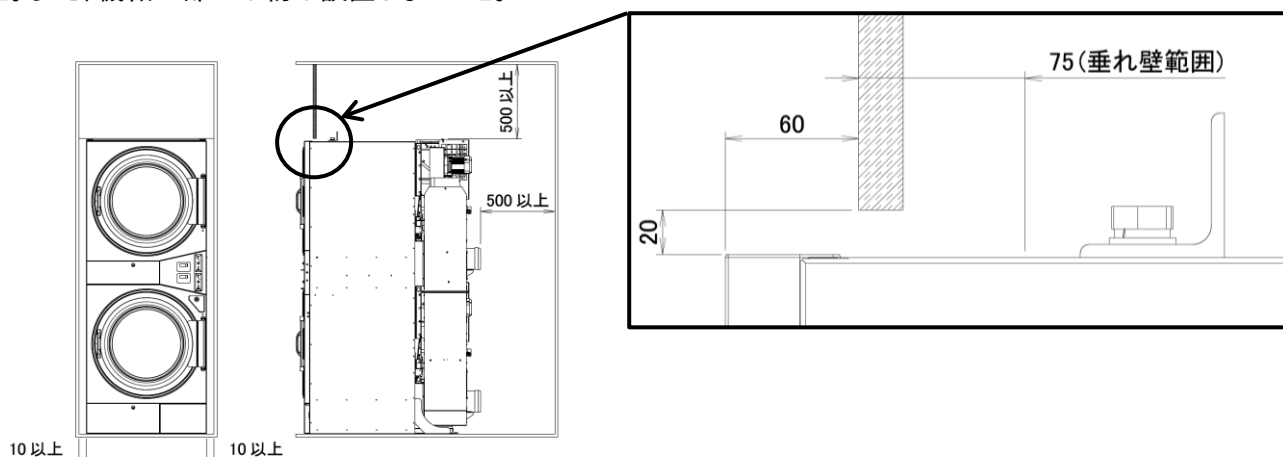


図 4-1

4.2 一般的な基礎工事

	警告／WARNING!
<ul style="list-style-type: none"> ・ 火事のリスクを減らすために、機械は覆いのないコンクリート床に固定する必要があります。 ・ 十分な強度の無い基礎に設置されたアンカーボルトに機械を固定した場合、及び指定された数のアンカーボルトで固定されなかった場合は、運転中にアンカーボルトが抜け周囲の構造物、設備への損害、人への死、傷害を招くおそれがあります。 ・ 適切な有資格者(建築安全と振動伝達のための構造技術者)の承認を得ず、地面と接していない床に機械を設置することを許可しません。また機械の設置と使用によって起こる建築物への損害、及び近隣への騒音、振動公害に対し、山本製作所と系列会社及び、代理店は一切の責任を負いません。 	
	注意／CAUTION!
<ul style="list-style-type: none"> ・ 埋立て地、扇状地、ローム層などの軟弱地盤で機械を使用すると、近隣への騒音、振動公害のおそれがあります。これらの地区に機械を設置する場合は地盤改良技術者の承認のもと、基礎を補強すること。また、軟弱地盤に起因する騒音、振動公害に対し、山本製作所と系列会社及び、代理店は一切の責任を負いません。 	

- 1) 機械の据付は、機械自重による床荷重(580kg/m²)に充分耐えられる所で、かつ、水平な所であれば、特別な基礎工事の必要はなく、簡易基礎にて水平を出し、4本のアンカーボルトにて固定するだけで充分です。ただし、特に地盤の弱い所は、機械ベース図(図 4-2)を参照の上基礎工事をしてください。また、機械の据付は水平器を用いて、左右は水平にし、機械の前後方向は機械前側が少し上がり気味になるように据付してください。

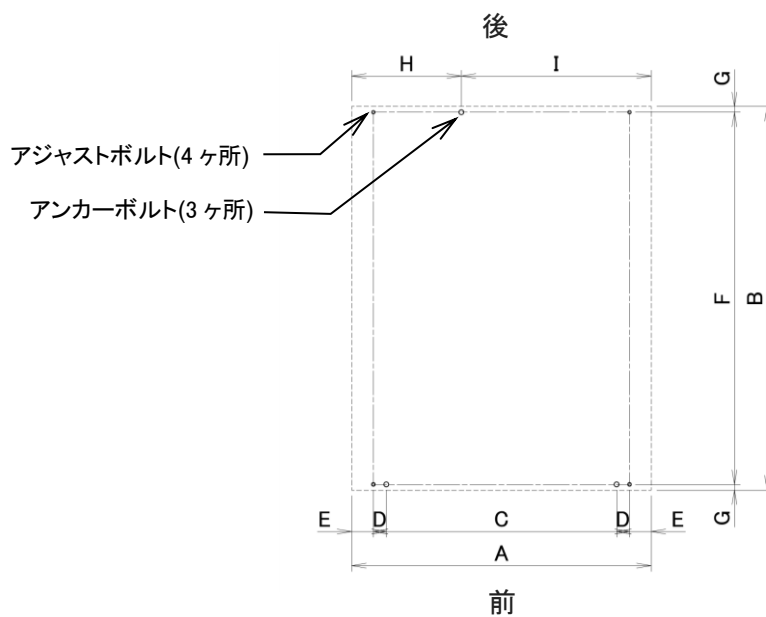


図 4-2

	VG142CW
床荷重	700kg/m ²
A	810mm
B	1035mm
C	623mm
D	35mm
E	58mm
F	1005mm
G	15mm
H	296mm
I	514mm

4.3 据付



警告／WARNING!

- ・ 設置床面にガタツキがあったり、ゴムシート等の弾性体を敷いた上に機械を据付けたりしてはならない。この警告に従わなければ、運転中に機械本体が激しく振動することにより、人への死、傷害及び機械への損害を招くおそれがあります。

重要／IMPORTANT!

- ・ 機械を据え付ける前にアジャストボルトの先端が機械底面から出していないことを目視で確認すること。
- ・ アンカーボルトやライナーは付属していません。必要に応じて据付業者にて準備してください。

1) 下部カバーとフィルターカバーを外します。(図 4-3)

2) 据付けを行います。(図 4-4)

4. 2 項(一般的な基礎工事)に沿って施工された基礎中央に来るように設置します。

※位置の微調整を行う場合はバール当て板の下にバールを差し込んで微調整を行ってください。

3) アジャストボルトで機械本体の水平を出した後、アンカードリルでご使用のアンカーボルトの仕様に合った下穴を加工し、機械と床との隙間の掃除を行い、異物を除去してください。

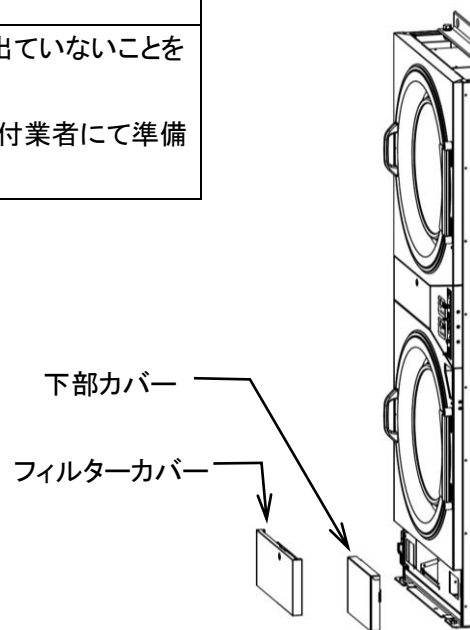


図 4-3

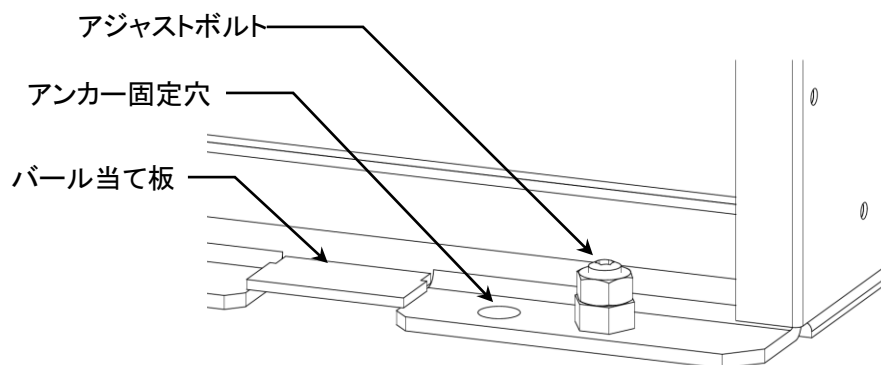


図 4-4



警告／WARNING!

- ・ 使用するアンカーボルトの施工指示に従い施工してください。
- ・ 使用するアンカーボルトの適正な締付けトルクを確認し、その指示に従ってください。

4) アンカー固定穴周りに隙間がないようにライナーを入れます。

- 5) ご使用のアンカーボルトをその施工法に従い、正しく取り付けてください。下記の条件を満たすボルトを選定します。
 - ・ ネジサイズ: M10 以上
 - ・ 材質: スチール、ステン
 - ・ 引張最大荷重 5.9kN 以上 せん断最大荷重 9.9kN 以上
 - ・ 基礎面から有効ネジ部が 15mm 以上 20mm 以下
- 6) 各4本のアジャストボルトの先端が機械底面より出なくなるまで緩め、アジャストボルト下に隙間がないようにライナーを入れます。
- 7) アンカーボルトのナットをしっかりと締付け固定します。
締付けトルクはアンカーボルトの指示するトルクにて締付けます。
ネジの締付けトルクを目安 M10 の場合 25N・m
- 8) 各4本のアジャストボルト(M10)がライナーに当たるまで締め込み、全てのライナーが動かないことを確認してください。(当たった位置以上に締め込まないこと。)
- 9) 各アジャストボルト(M10)を 1/4 回転ずつ増し締めし、ナットをしっかりと締め付け固定します。

4.4 輸送止めテープの取り外し



注意／CAUTION!

- ・ 輸送止めテープを取り付けたまま運転しないでください。機械の損傷、動作不良を及ぼす原因となります。

重要／IMPORTANT!

- ・ 輸送止めテープを剥がす時は各ダンパーの板を手で押さえた状態で行ってください。押さえずに剥がすとダンパーの板や負圧スイッチのレバーが変形し、機械が正常に動作しなくなります。

- 1) 機械後部にある負圧ダンパーの輸送止めテープを外します。(図 4-6)

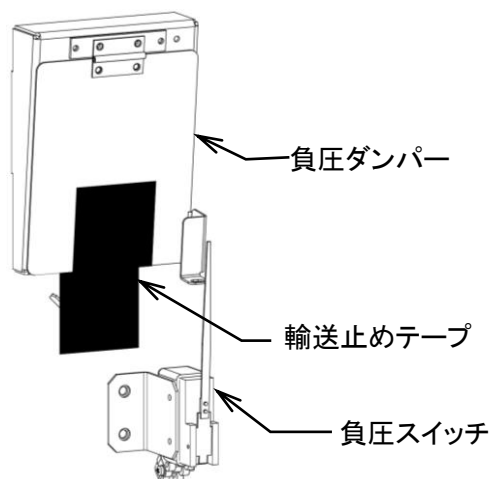


図 4-6

5. 配管の接続



注意／CAUTION!

- ・ 配管径を縮小しないこと。
- ・ チューブ、ホースはよじれ、折り曲りが無いように配管すること。
- ・ 各配管はメイン配管と機械の間で個別に配管され、それらの配管には手動オン／オフバルブを取り付ける。また、それらのバルブには容易にアクセス出来なければなりません。
- ・ 現地の配管工事規則を確認し、許可されたバルブタイプにて施工する。

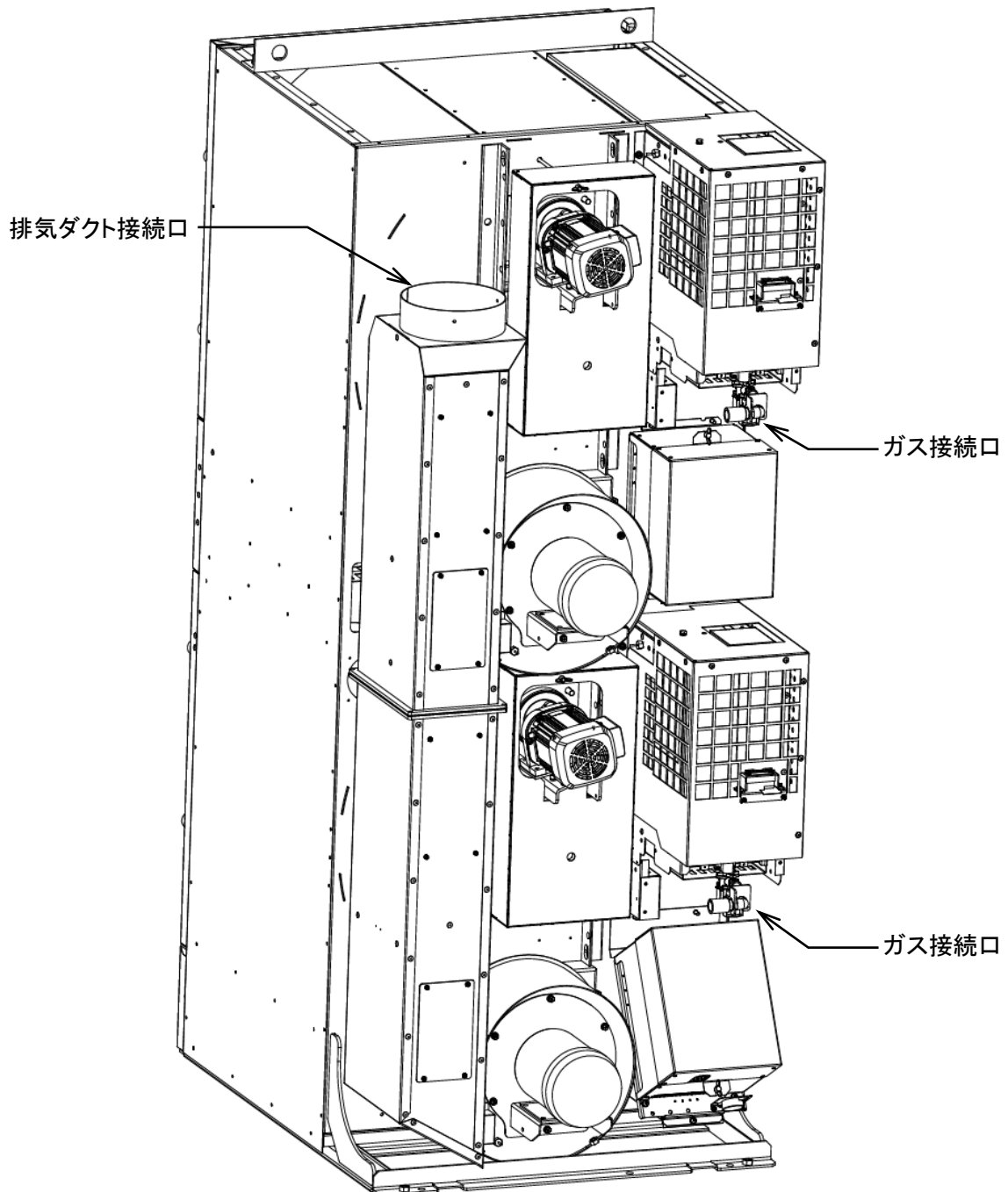



図 5-1

5.1 ガスの配管

	危険／DANGER!
<ul style="list-style-type: none"> ・ ガスの機械への配管は、専門の資格を持った工事者に依頼してください。 ・ 使用するガスとバーナー器具が合っているか確認の上、機械を使用してください。 ・ 指定以外のガスを使用すると、異常燃焼を起こし、火災・爆発の発生するおそれがあります。 	

重要／IMPORTANT!
<ul style="list-style-type: none"> ・ 配管前に配管内の掃除を行い、供給配管内に異物が無いことを確認してください。 ・ 配管施工時は、ゴミやシール材による電磁弁不良が起こらないようにしてください。 ・ 配管終了後、各部のガス漏れを点検してください。 ・ 指定圧力以上での運転禁止

	VG142CW	
ガス配管口径 (A)	15A	
ガス圧力	LP ガス用	標準: 2.74kPa(圧力範囲 2.66~3.04kPa)
	都市ガス用 13A	標準: 1.96kPa(圧力範囲 1.50~2.16kPa)

- ・ ガス配管接続口に配管を接続します。(図 5-1)
- ・ ガスの配管部には、手動の止めバルブを設けてください。
- ・ ガスの配管路にガバナを設置し、ガスの供給圧力を一定になるようにしてください。

5.2 排気ダクト工事

- ・ 排気ダクト接続口にダクトを接続します。接続口の外形は $\phi 198\text{mm}$ です。(図 5-1)
- ・ 乾燥時の排気は、水蒸気や燃焼排気ガスのドレンを含んでいますので、必ず排気ダクトによって屋外に排出してください。
- ・ 煙突、壁、天井、屋根裏、床下、または建物の隠れたスペースに排気された空気を入り込むような換気をしないこと。
- ・ 強固で柔軟性のある金属製のダクトのみを使用して排気すること。
- ・ 排気ダクトは、ステンレス(SUS304)製、または同等以上の耐熱性、及び耐食性を有する不燃材料にて工事を行ってください。また防火ダンパー等は取り付けないでください。
但し、耐火構造などの防火区画を通過する場合、防火地域及び準防火地域の施設における防火ダンパーの使用については、地区により異なった規制を受ける場合がありますので、あらかじめ所轄の官公庁(特に消防署)にご相談ください。
- ・ 排気ダクトは、内径 $\phi 200\text{mm}$ 以上のものを使用し、排気口接続部から排気ダクト最終出口まで最短ルートで配管し、曲がり部分は可能な限り最小にしてください。
- ・ ダクト最終出口最低必要風量は下記の通りです。
VG142CW : $17\text{m}^3/\text{min}$
- ・ 機械のダクト出口からダクト最終出口までの排気ダクトによる圧力損失は、 0.12kPa 以下となるようにしてください。目安として、 $\phi 200\text{mm}$ 排気ダクトの場合は、直管 $3\text{m}+90^\circ$ エルボ 2 個にバンドキャップ(約 0.07kPa)までが、圧力損失 0.12kPa です。
※バンドキャップの圧力損失については、形状により異なりますので、選定されたバンドキャップの圧力損失にて算出ください。
- ・ 外部への引き出し方法は、該当地の法規に従って施工してください。
- ・ 排気ダクトの接続部から洩れないように必ずシールしてください。
- ・ 排気ダクトの先端は、雨風が入らないように下方に向けるか、抵抗の少ないバンドキャップ等を取り付けてください。
- ・ 風の強く吹き込む所、通路、人通りのある所、火気のある所、屋内、床下、屋根裏などに排気ダクトを出さないようにしてください。
- ・ 排気ダクト付近に可燃物を置かないでください。
- ・ 近所に迷惑を掛けるような所に排気しないように気をつけてください。
- ・ 排気ダクトは、点検・掃除が行えるように所々に点検口を取り付けてください。
- ・ 集合排気させる場合は、ダクト径を大きくする必要があるのでお問い合わせください。
- ・ 集合排気させる場合は、機械に逆流しないように措置をしてください。

5.3 設置スペースの給気について


- ・ 機械には、排気用ファンが備わっています。よって、設置スペースへの給気として機械が排気する以上に給気できる給気口を設けてください。

	50Hz	60Hz
排気風量	24m ³ /min	27m ³ /min
必要給気口面積	0.13m ²	0.15m ²

- ・ 上表の必要給気口面積の値は、1台当たりの面積です。
- ・ 給気口を通る空気の色度を 3m/sec(180m/min) 程度とします。
- ・ 必要給気口面積はガラリを見込んでいません。ガラリ開口率によりガラリサイズを算出してください

6. 電源とアースの接続

6.1 動力供給電線の接続

	警告／WARNING!
<ul style="list-style-type: none"> ・ この項に書かれている電気工事、電源線の接続は、電気工事の有資格者でなければなりません。 ・ 必ずアース(接地)工事をしてください。 ・ 絶縁抵抗試験(メガテスト)は、行わないでください。 	

1) 電源と電気配線

- ・ 電源 3相 AC200V
- ・ 電気配線にはビニルキャプタイヤ線を使用し、表 6-1 以上のものを使用してください。
- ・ 漏電遮断器は表 6-1 のものを使用し、機械との接続は、機械後部より電源接続線としてビニルキャプタイヤケーブルを 2.5m 程度だしてありますのでこの線を使用してください。
但し、付属の電源接続線で長さが足りない場合は、表 6-1 以上の電線太さで、内線規程の電圧降下の範囲となる太さの電線を選定し、使用してください。

表 6-1

	ビニルキャプタイヤ線 (配線用)	漏電遮断器
VG142CW	2 × 2.0mm ²	定格電流 2 × 10A

2) アース工事

- ・ ビニルキャプタイヤケーブル 4 芯の内の『緑色』の線は、機械本体に接続してありますので『緑色』の線を配電盤内のアースに接続し、機械専用のD種設置工事 (アース) を行ってください。
D 種設置工事……対象機器 AC300V 以下、接地抵抗 100Ω 以下、設置線の太さφ 1.6 以上

3) 回転方向

- ・ 回転方向の確認は、ファンモータの回転で合わせてください。回転方向は、機械後面から見て右回転(時計の回転方向)です。回転方向が違う場合は、必ず電源側にてアース線(緑色の線)を除く 3 線の内 R 相と T 相を入れ換えてください。機械の制御盤内での入れ換えは、絶対に行わないでください。

4) 落雷について

- ・ 落雷のおそれがあるときは、機械の元電源用漏電遮断器(3相 200V)を切ってください。制御部品が破損することがあります。

機械専用に電気工事を行う場合には図 6-1 の要領で行ってください。

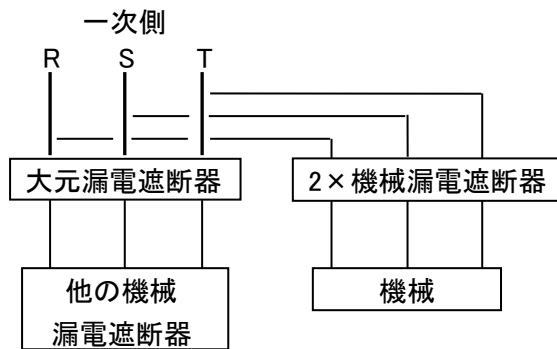



図 6-1

7. 操作

	警告／WARNING!
<ul style="list-style-type: none"> ・ 火事、感電または傷害のリスクを下げるために、この機器を稼働する前に、『1.1 重要な安全規則』を読んでください。 	

7.1 運転の方法

7.1.1 操作パネルの説明(図 7-1)

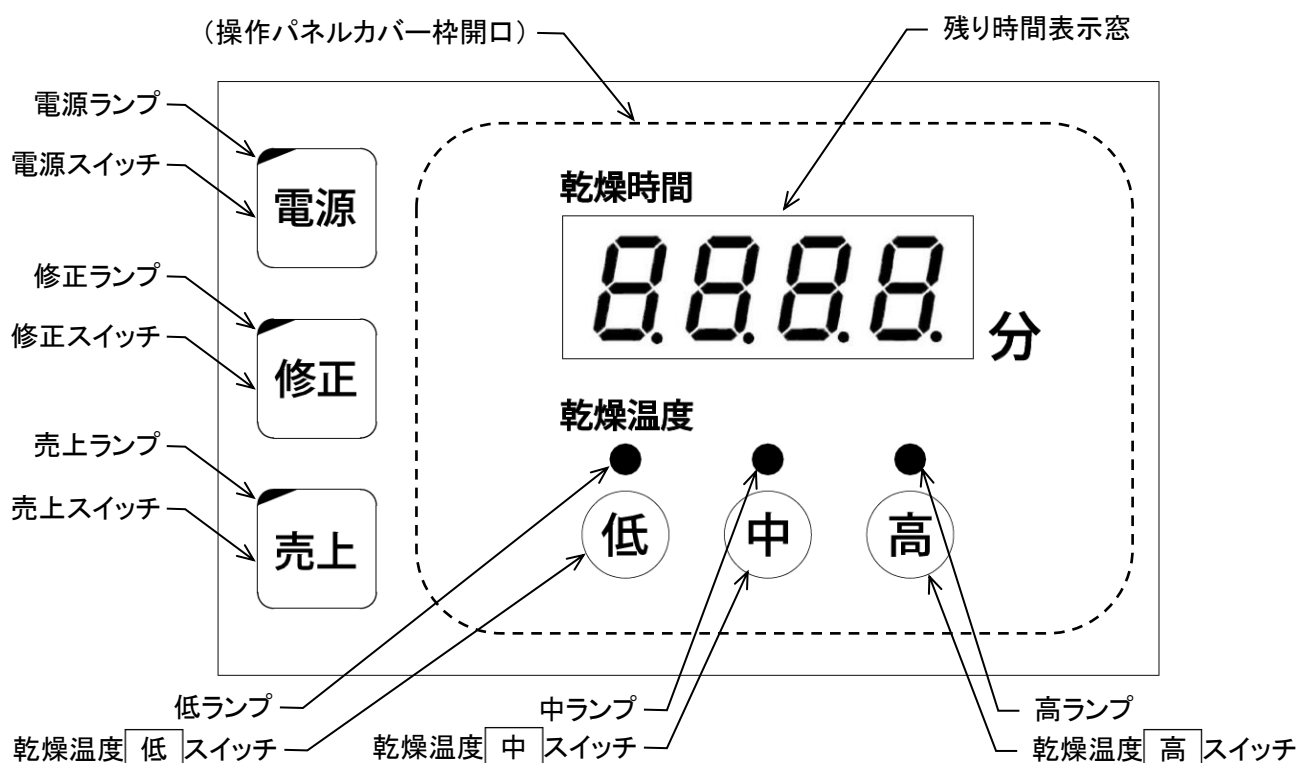


図 7-1

名称	状態	内容
電源ランプ (電源スイッチ)	点灯	運転待機状態になります(デフォルト)。通常はカバーで隠れています
	消灯	乾燥時間表示窓が消灯し、運転が停止します。再度スイッチを押し、点灯状態になると残り時間が0となります(一部エラー状態を除きます)
修正ランプ (修正スイッチ)	点灯	条件設定モードになります。通常はカバーで隠れています(7.2 参照)
	消灯	運転待機状態になります(デフォルト)
売上ランプ (売上スイッチ)	点灯	売上確認モードになります。通常はカバーで隠れています(7.3 参照)
	消灯	運転待機状態になります(デフォルト)
低ランプ (低スイッチ)	点灯	条件設定モードで設定された乾燥温度で温度制御します
	消灯	本乾燥温度での温度制御は未選択となります(デフォルト)
中ランプ (中スイッチ)	点灯	条件設定モードで設定された乾燥温度で温度制御します(デフォルト)
	消灯	本乾燥温度での温度制御は未選択となります
高ランプ (高スイッチ)	点灯	条件設定モードで設定された乾燥温度で温度制御します
	消灯	本乾燥温度での温度制御は未選択となります(デフォルト)
残り時間表示窓	-	4桁の7セグに運転中には残り時間やエラー番号等を表示し、条件設定モード及び売上確認モードでは数値を表示します

7.1.2 運転中の画面(図 7-2)

- 1) 残りの運転時間が表示されます。
燃焼中は一の位の右下のドットが点灯します。
- 2) 選択した乾燥温度のランプが点灯します。

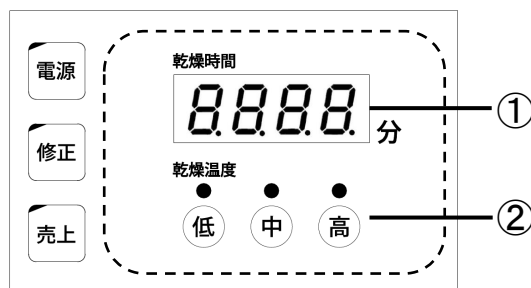


図 7-2

7.1.3 自動運転

	注意／CAUTION!
<ul style="list-style-type: none">・ 機械の処理能力: 14kg × 2・ 処理能力以上の品物を乾燥すると、乾燥能力が低下します。	

- 1) ドアを開き、洗濯物を入れ、洗濯物を挟んでいないことを確認しながら、ドアを確実に閉めてください。
- 2) 任意の乾燥温度スイッチを押し、乾燥温度を選択します。
乾燥温度は運転中でも変更が可能です。(図 7-1)
- 3) コイン投入口にコインを入れて下さい。機械は 100 円専用です。投入後、自動で運転がスタートします。
この時、ドアが閉まっていないと残り時間表示窓に残り時間が表示されますが、ドアを閉めると自動で運転がスタートします。
また、残り時間の最大値は 120 分です。残り時間が 120 分を超える場合は、コインを投入できなくなります。
- 4) 運転中は時間表示が 1 分単位で減算し、運転が終了するとブザーが鳴り、終了を知らせます。残り時間表示窓には 0 が表示されます。

7.1.4 静電気低減動作及び蓄熱防止冷風動作

- 1) 冷風時間を残り時間に含める場合
 - ・ 運転終了後にドアが開かれない場合、運転終了のブザーが鳴った後に静電気低減動作を行います。動作中は残り時間表示窓に Ion と表示され、ファンのみ回転します。2 分間経過後ブザーが鳴り、動作を終了します。

- ・ ドアが開かれない状態が 8 分間経過するとブザーが鳴り、蓄熱防止冷風動作を行います。動作中はファンとドラムが 15 秒間回転した後、残り時間表示窓に Ion と表示され、2 分間ファンのみ回転します。
- ・ この動作は 8 分間隔で 2 分 15 秒間行われます。
- ・ ドアが開けられる、または蓄熱防止冷風動作が 15 回(2 時間)行われると動作を終了します。

2) 冷風時間を残り時間に含めない場合

- ・ 乾燥運転終了後、ブザーが鳴り、残り時間表示窓に cool と表示され、冷風運転を行います。設定された冷風時間経過後、ブザーが鳴り、運転を終了します。
- ・ 運転終了後にドアが開かれない場合、運転終了のブザーが鳴った後に静電気低減動作を行います。動作中は残り時間表示窓に Ion と表示され、ファンのみ回転します。2 分間経過後ブザーが鳴り、動作を終了します。
- ・ ドアが開かれない状態が 8 分間経過するとブザーが鳴り、蓄熱防止冷風動作を行います。動作中はファンとドラムが 15 秒間回転した後、残り時間表示窓に Ion と表示され、2 分間ファンのみ回転します。この動作は 8 分間隔で 2 分 15 秒間行われます。
- ・ ドアが開けられる、または蓄熱防止冷風動作が 15 回(2 時間)行われると動作を終了します。
※蓄熱防止冷風動作の動作条件は、変更できません。

7.1.5 フィルターカバーを開けた時(停止中)


- 1) フィルターカバーを開けると残り時間表示窓に Lint と表示されます。
- 2) この表示をしているときは運転が不可能になり、コインを投入できなくなります。
- 3) この状態を解除するにはフィルターカバーを閉めてください。

7.1.6 途中停止動作

途中停止動作とは運転中に、一時停止状態になる動作です。

条件が解除され、残り時間がある場合、運転を自動で再スタートします。

- 1) ドアを開けた時
 - ・ 自動運転中でドアを開くと、残り時間表示窓に door が表示されます。
 - ・ 途中停止状態になり、残り時間は減算されます。(条件設定モードにて減算なしに変更することも可能です)
 - ・ ドアが閉じ、残り時間がある場合は自動で再スタートします。
- 2) フィルターカバーを開けた時(運転中)
 - ・ 運転中にフィルターカバーを開けると、残り時間表示窓に Lint と表示されます。
 - ・ 途中停止状態になり、コインを投入できなくなります。残り時間は減算されません。
 - ・ フィルターカバーを閉じると自動で再スタートします。

	警告／WARNING!
<ul style="list-style-type: none"> ・ エラーが表示された場合は、一部エラーを除き機械が完全停止します。必ずエラーの原因を解決し運転を再開すること。エラーの原因が解決されぬままの運転再開は、機械への損害、人への傷害、死をもたらす危険があります。 ・ エラーの解除については、10 章をご参照ください。 	

7.2 条件設定モードについて

100 円当りの運転時間及び乾燥温度などの乾燥条件の設定は以下の手順で行います。

- 1) 運転待機状態であることを確認してください。但し、残り時間が 0 でも、運転終了後に一度もドアが開けられてない場合は、運転停止と判断しないので、一回ドアを開けてください。(残り時間が残っているときは、設定作業は行えません。)
- 2) 操作パネルカバーをはずし、修正スイッチを押してください。修正ランプが点灯し、残り時間の表示が、条件設定モードに変わります。(残り時間の表示部が、“1. **” の表示に変わります) また、コインを投入できなくなります。
- 3) 設定順序、設定項目、設定内容、設定範囲、表示を下表に示します。数値の変更は、中スイッチで十の位、高スイッチで一の位が変更出来ます。次項目に移る場合は、低スイッチを押すと変わります。
- 4) 項目の設定が終了したら、修正スイッチを押すと設定した数値が記憶され、運転待機状態に変わります。

設定順序	設定項目	設定内容	設定範囲・標準値	表示
1	時間設定	100 円当りの時間(分)	1～30 標準 10	1. **
2	冷風時間	乾燥時間終了後の 冷風時間(分)	1～10 標準 2	2. **
3	冷風時間を含 むか選択	冷風時間を残り時間 に含めるか 否か	標準 1	3. 1(含める) 3. 2(含めない)
4	温度設定 (“低”温)	ファン出口制御温度 <input type="checkbox"/> 低 <input type="checkbox"/> (°C)	1～65 標準 55	L. **
5	温度設定 (“中”温)	ファン出口制御温度 <input type="checkbox"/> 中 <input type="checkbox"/> (°C)	1～75 標準 63	n. **
6	温度設定 (“高”温)	ファン出口制御温度 <input type="checkbox"/> 高 <input type="checkbox"/> (°C)	1～85 標準 72	h. **
7	温度設定 (入口)	ドラム入口制御温度(°C)	120～250 標準 180	E.***
8	ドラム 回転方法	正逆転か一方回転の 選択	標準 Fb	ro.Fb(正逆転) ro.FF(一方回転)
9	ドラム 正転時間	正転(時計回り)のドラム 回転時間(秒)設定	15～120 標準 30	F.***
10	ドラム 逆転時間	逆転(反時計回り)のドラム 回転時間(秒)設定	15～120 標準 30	b.***
11	残り時間の 表示方法	残り時間の表示を運転中 点減させるか静止させるか	標準 1	11. 1(静止) 11. 2(点減)
12	残り時間の 減算方法	運転途中でドアが開けら れたときに残り時間を減算 するか否か	標準 1	12. 1(減算) 12. 2(停止)

設定順序	設定項目	設定内容	設定範囲・標準値	表示
13	待機時の温度設定	待機中の温度(低、中、高)を変更できます	標準 n	13. L (低) 13. n (中) 13. h (高)
14	Modbus 設定	Modbus 従局番号を設定します	0~31 標準 0	14.**
15	半額セール設定	1 項で設定した 100 円当りの時間(分)を 2 倍にするか否か	標準 0	15. 0(なし) 15. 1(半額)
16	第 2 コインの単価設定	第 1 コインに対して第 2 コインの単価比率を設定します	0~99 標準 0	16.**
17	ドアロック延長時間設定	スマートランドリーでドアロック延長する時間を設定します	0~99 標準 10	17.**
18	E87 時の処置	E87 時に機械を一時停止させるか完全停止させるか	標準 1	18. 1(完全停止) 18. 2(一時停止)

注 1. 3,8,11,12,13,15,18 項は「高」スイッチを押すと、設定値が切り替わります。

注 2. 14,15,17 項はスマートランドリー装着時のみ有効です。装着されていない場合は変更しないでください。

注 3. 14 項は元電源投入時の値が有効になります。

注 4. 15 項はスマートランドリーシステムから自動設定されます。

注 5. 16 項は海外向けコイン選別機装着時のみ有効です。装着されていない場合は変更しないでください。

注 6. 17 項はドアロック装着時のみ有効です。装着されていない場合は変更しないでください。

7.3 売上確認モードについて

運転中または運転待機状態で操作パネルの「売上」スイッチを押すと、売上の確認が出来ます。表示は全て 100 円単位で、モード中はコインを投入できなくなります。

- 1) 「売上」スイッチを押してください。残り時間表示窓の表示が、売上確認モードに変わります。
- 2) 最初にコインの当日売上が****.と 4 桁表示されます。この金額は、前回クリアされた以降に投入された金額の累計が表示されます。当日売上の数値を 0 にするには、「高」スイッチを“ピピッ”とブザーが鳴るまで(約 2 秒間)、押し続けてください。(運転中または運転待機状態で「低」スイッチと「高」スイッチを“ピピッ”とブザーが鳴るまで(約 2 秒間)、押し続けることも可能です。)スマートランドリー装着時は集金毎にこの操作をすれば、前回からのコイン投入枚数を親機で収集し、サーバーが集計します。
- 3) 次に、条件設定 16 項の第 2 コインの単価設定が 0 以外の場合は下記のようになります。第 2 コインの単価設定が 0 の場合は本項が除外されますので、次項を参照ください。

重要/IMPORTANT!

- ・ 第 2 コインを使用する場合は海外向けコイン選別機の装着が必要です。

前項確認後、「低」スイッチを押すと、第 2 コインの当日売上が****.と 4 桁表示されます。この金額は、前回クリアされた以降に投入された金額の累計が表示されます。当日売上の数値を 0 にするには、「高」スイッチを“ピピッ”とブザーが鳴るまで(約 2 秒間)、押し続けてください。

- 4) 前項確認後、「低」スイッチを押すと、プリペイドカードの当日売上が C.***.と 3 桁表示されます。この金額は、前回クリアされた以降に投入されたカード度数の累計が表示されます。当日売上の数値を 0 にするには、「高」スイッチを“ピピッ”とブザーが鳴るまで(約 2 秒間)、押し続けてください。
- 5) 前項確認後、「低」スイッチを押すと、コインの累積売上が****.と 4 桁表示されます。この金額は、前回クリアされた以降に投入された金額の累計が表示されます。累積売上の数値を 0 にするには、「中」スイッチ、「高」スイッチを押しながら「低」スイッチを“ピピッ”とブザーが鳴るまで(約 3 秒間)、押し続けてください。
- 6) 次に、条件設定 16 項の第 2 コインの単価設定が 0 以外の場合は下記のようになります。第 2 コインの単価設定が 0 の場合は本項が除外されますので、次項を参照ください。

重要/IMPORTANT!

- ・ 第 2 コインを使用する場合は海外向けコイン選別機の装着が必要です。

前項確認後、「低」スイッチを押すと、第 2 コインの累積売上が****.と 4 桁表示されます。この金額は、前回クリアされた以降に投入された金額の累計が表示されます。累積売上の数値を 0 にするには、「中」スイッチ、「高」スイッチを押しながら「低」スイッチを“ピピッ”とブザーが鳴るまで(約 3 秒間)、押し続けてください。

- 7) 前項確認後、**低**スイッチを押すと、プリペイドカードの累積売上が C.***.と 3 桁表示されます。この金額は、前回クリアされた以降に投入された金額の累計が表示されます。累積売上の数値を 0 にするには、**中**スイッチ、**高**スイッチを押しながら**低**スイッチを“ピピッ”とブザーが鳴るまで(約 3 秒間)、押し続けてください。
- 8) 売上状況の確認が終了したら、**売上**スイッチを押すと、運転中または運転待機状態に戻ります。

重要／IMPORTANT!

- ・ コイン及び第 2 コインの 9999.及びプリペイドカードの C.999.を超えた場合、表示が一の位の右下のドットを点灯しながら示す数値と、十の位の右下のドットを点灯しながら示す数値を交互に表示するように自動的に切り替わります。十の位の右下のドットを点灯しながら示す数値は、一の位の右下のドットを点灯しながら示す数値の一つ上の桁の数値を表示しています。

7.4 元電源 OFF 後の処置について

停電など乾燥機の電源が ON の状態のときに、元電源が OFF になり再度元電源 ON 状態になると以下ようになります。

- 1) 元電源 OFF 時の運転中に投入されていた合計金額分の乾燥時間が残り時間表示窓に表示され、改めて合計金額分の運転待機状態になります。
- 2) ドアを一度開いて再度閉じることにより運転がスタートします。
- 3) 元電源復帰後に残り時間があり、使用されることのない場合は、運転待機状態(復帰後まだ運転がされていない状態)にて**低**スイッチと**中**スイッチを同時に“ピピッ”とブザーが鳴るまで(約 2 秒間)押し続けてください。残り乾燥時間が 0 になります。



警告／WARNING!

- ・ 乾燥中に停電した場合品物を速やかに取り出してください。そのまま放置しますと蓄熱による自然発火により火災を招くおそれがあります。

7.5 オールクリアについて

オールクリアをすることによって、条件設定を標準値に、また、売上金額を全て 0 にします。

- 1) 乾燥機の元電源が ON の状態で、操作パネルの**電源**スイッチを押し、電源ランプを消灯してください。
- 2) **低**、**高**の両スイッチを押しながら、**電源**スイッチを押してください。
- 3) オールクリアが実行され、残り時間表示窓にシーケンサのバージョン No.を表示した後、運転待機状態になります。

7.6 試運転モードについて

運転待機状態でコインを投入せずに試運転ができます。モード中はコインを投入できなくなります。

- 1) 運転待機状態で **修正** スイッチを押してください。(条件設定モードに入る)
- 2) **売上** スイッチを 1 回押すと、残り時間表示窓に 100 円当たりの設定時間が表示されると同時に運転開始となります。運転が開始されない場合は、ドアを一度開いて再度閉じることにより運転開始となります。
- 3) 運転中に **売上** スイッチを 1 回押す度に、残り時間表示窓に 100 円当たりの設定時間が加算されます。
- 4) 試運転または試運転モードを終了する場合は、**電源** スイッチが OFF になり再度 ON になることで解除され、運転待機状態に変わります。

重要／IMPORTANT!

- ・ 試運転モードで運転した場合、売上金額に加算されません。

7.7 使用中止モードについて

機械故障等により使用できない場合、使用中止モードにすることができます。モード中はコインを投入できなくなります。

- 1) 運転待機状態で **修正** スイッチを“ピピッ”とブザーが鳴るまで(約 3 秒間)、押し続けてください。
- 2) 残り時間表示窓に StoP が表示されます。
- 3) **電源** スイッチが OFF になり再度 ON になることで解除されます。

7.8 ファン出口・ドラム入口温度・熱電対値の確認方法について

運転中または運転待機状態でファン出口温度、ドラム入口温度及び熱電対値の確認ができます。モード中はコインを投入できなくなります。

- 1) 運転中または運転待機状態に **中** スイッチを 5 秒以上押すと、ファン出口温度が残り時間表示窓に表示されます。ファン出口温度表示時は、o.***と表示します。
- 2) 前項確認後、**中** スイッチを押すと、ドラム入口温度が残り時間表示窓に表示されます。ドラム入口温度表示時は、i.***と表示します。ドラム入口温度が 100℃以下の場合、i.--を表示します。
- 3) 前項確認後、**中** スイッチを押すと、熱電対値が残り時間表示窓に表示されます。熱電対値表示時は、h.***と表示します。着火を検知した場合は、一の位の数字の右下にドットが点灯します。

重要／IMPORTANT!

- ・ 熱電対値は炎の検知レベルを数値で表しているものです。通常着火していない場合は h.000 前後の数値を示しています。着火を検知した場合は、数値が h.000 から大きくなりますが、検知レベルにより数値は変動します。

- 4) 前項確認後、**中** スイッチを押すと、ファン出口温度の表示に戻り、**中** スイッチを押すたびに項目が切り替わります。
- 5) 確認を終了する場合は、**中** スイッチを3秒間以上押すか、1 分間スイッチが押されなければ、表示が運転中または運転待機状態に戻ります。

7.9 エラー発生状況の確認方法について

運転中または運転待機状態でエラー発生回数の確認ができます。モード中はコインを投入できなくなります。

- 1) 運転待機状態で **低** スイッチを 5 秒以上押すと、エラー発生確認モードに変わります。
- 2) 最初に直近に発生した 1 回分のエラーNo.が表示されます。
- 3) 次いで、**低** スイッチを押す度に、E.02 から順にエラーNo.とエラー発生回数を交互に表示します。発生回数は、前回回数をクリアした時からの累積発生回数を表示します。
- 4) 発生回数のクリアはエラー発生確認モード中に **低** スイッチを 5 秒以上長押しすると、全ての発生回数がクリアされます。
- 5) 確認を終了する場合は、**低** スイッチを最後のエラー表示 E.ron の次の項目まで繰り返し押すか、10 秒間スイッチが押されなければ、表示が運転中または運転待機状態に戻ります。

7.10 スイッチの組み合わせについて

下表に操作パネルのスイッチ組み合わせを示します。

スイッチ組み合わせ表		電源	修正	売上	低	中	高
条件設定モード	条件設定モード開始		■				
	項目変更				■		
	数値の変更(十の位)					■	
	数値の変更(一の位)						■
	運転待機状態に戻る		■				
売上確認モード	売上確認モード開始			■			
	項目変更				■		
	当日売り上げクリア						2 秒以上
	累積売り上げクリア				■	3 秒以上	3 秒以上
	運転待機状態に戻る			■			
残り時間のクリア					2 秒以上	2 秒以上	
オールクリア		■			■		■
試運転モード	条件設定モード開始		■				
	残り時間加算			■			
使用中止モード			3 秒以上				
コインの当日売り上げクリア					2 秒以上		2 秒以上




: 押すスイッチ



: 他のスイッチを押した状態で、あとから押すスイッチ

8. 安全装置

8.1 安全装置一覧

	警告／WARNING!
<ul style="list-style-type: none">・ 安全装置が働いた場合は、必ず原因を解決し運転を再開すること。 安全装置が働いた原因が解決されぬままの運転再開は、機械への損害、人への傷害、死をもたらす危険があります。・ 異常がある部品を交換しないで運転してはならない。より深刻な機械への損害、人への傷害をもたらします。異常を放置し使用を続けた事により、助長された機械への損害、人への傷害に対して山本製作所と系列会社及び、代理店はそれらに対し一切の責任を負いません。・ この項に書かれた内容、及び関連する他の項に書かれた内容を理解できない場合は、点検、調整、修理を試みてはならない。速やかに専門のサービス業者に点検、調整、修理を依頼すること。	

1) ドアスイッチ

ドアスイッチには、近接スイッチを使用しています。運転中にドアが開けられた場合にエラー表示 (door)、ブザー音とともに機械が全停止します。

2) 過昇温センサ(ドラム入口サーミスタ :サーミスタの電線が赤茶色)

ドラムに入る熱風の温度を設定温度によりガス電磁弁の ON/OFF を制御します。また、電磁弁を閉じる指令を出しているにもかかわらず、ドラム入口温度が設定温度より 71℃以上高くなった状態が 7 秒経過した時に、エラー表示(E.08)、ブザー音とともに、ファン及びドラム以外停止します。外部のブレーカが OFF されるまでファンは連続運転し、ドラムは間欠運転をします。

3) 熱電対

点火トランスON、ガス電磁弁ON後、着火したか否かを判断します。着火していないと判断した場合、再着火の動作を 4 回(着火動作としては合計 5 回)まで繰り返しそれまでに着火しなかった場合、エラー表示(E.82)、ブザー音とともに機械が全停止します。

4) 負圧スイッチ

リントフィルターがゴミ詰まりなどで風量が減少したり、運転中にファンが停止したりすると、負圧スイッチが作動し、エラー(E.87)、ブザー音とともに機械が全停止します。

5) サーモスタット

バーナーボックスを通る風量が減少しバーナーボックス上部が必要以上に加熱されたり、温度制御が正常に行われない場合にエラー表示(E.89)、ブザー音とともに、ファン及びドラム以外停止します。外部のブレーカが OFF されるまでファンは連続運転し、ドラムは間欠運転をします。サーモスタットは、バーナーボックス上部とファン出口に取り付けてありますので、サーモスタットが作動した場合、動作した原因を解決後、サーモスタット上部のリセットボタンを押し、解除してください。

9. メンテナンス

9.1 始業前点検



警告／WARNING

- ・ 始業前点検での結果は1日を通して保証されないこと、あくまでリスク軽減処置であることを理解して使用すること。
- ・ 運転中に異常があれば直ちに機械を停止し、修理スタッフまたは指定の業者に修理を依頼すること。

- ・ 本管から機械の間に取り付けられたガスバルブが開かれているか確認。
- ・ 機械との各接続配管に漏れはないか確認。(バルブが開かれていること)

9.2 オーナーによる定期点検とメンテナンス

9.2.1 オーナーによる定期点検とメンテナンスの前に



警告／WARNING!

- ・ 感電や機械の始動による、機械の損害、人への傷害や死に対するリスクを取り除くために、**オーナーメンテナンスを行う前に、この機械を電力供給から切離すこと。**
- ・ 不意の噴出によるリスクを軽減するために、機械に供給されるガスの本管と機械の間に取り付けられた手動バルブを閉じること。
(これらのバルブを閉じても、バルブと機械間の配管内には残圧が残っていることを理解すること。)
- ・ 点検中は第三者が操作出来ないようブレーキには施錠し、各バルブには「点検中」の札を下げて行うこと。
- ・ 十分な機械の冷却を待って、作業を行うこと。
- ・ 異常があれば機械の使用を止め、修理スタッフまたは販売店のサービス担当者に修理を依頼すること。
- ・ オーナーによる点検とメンテナンスの怠慢は機械への損害、人への傷害、死をもたらします。また同時に保証の失効をもたらします。

9.2.2 終業点検とオーナーメンテナンス(毎日)

重要／IMPORTANT!

- ・ 清掃には機械表面に損害を与える溶剤、研磨材の入った洗剤、傷の付けることの出来る素材で出来た布やスポンジなどを使用しないこと。

- ・ 1日の作業中にドアやフィルター取出し部パッキンからの空気漏れはなかったか確認。
- ・ 機械の電源がOFFされているか確認。
- ・ 機械外部のブレーカがOFFされているか確認。
- ・ 機械との各接続配管に漏れはないか確認。
- ・ 本管から機械の間に取り付けられたガスのバルブが閉じられているか確認。
- ・ 機械外周面の清掃。
機械外周面に付着した石鹸、薬品、水垢をきれいに水洗いされ強く搾られた布またはスポンジで拭取ること。落ちにくい場合は、中性洗剤を用いて除去してください。この時使用した洗剤分もしっかり除去してください。たわし、磨き粉、シンナー、ベンジン等は絶対に使用しないでください。
- ・ ドア部の清掃。(9.3.2 参照)
ドアの内側に付着したごみを拭取ります。
パッキン部は強くこすらないこと。パッキンを傷つけるおそれがあります。
- ・ ドアのフタは換気のために開けられたままにしておくこと。
- ・ 機械を運転している時に、異常音が無いか確認してください。
異常音がある場合には、異常音が出ている箇所を見つけ、早急にお買い上げの販売代理店に連絡し点検修理を依頼してください。
高速回転している箇所等は特に危険ですので注意してください。
- ・ リントフィルターの清掃。(9.3.8 参照)
- ・ ガス漏れの点検。
ガス供給管、ガスバーナー、継手等からのガス漏れがないか点検し、漏れのある場合は、直ちにガスの手動バルブを閉じて、早急にお買い上げの販売代理店に連絡し点検修理を依頼してください。
- ・

9.2.3 毎週ごとに

- ・ 吸気部の金網を掃除すること。
機械上部にあるバーナー吸気部のパンチング、スリット、金網等に溜まった埃を掃除してください。

9.2.4 毎月ごとに

- ・ 排気ダクトの点検・掃除をすること。
接続部のはずれ、ゴミ詰まり、ダクトの破損等の点検を行ってください。特にゴミ詰まりがあると乾燥時間が長くなるばかりでなく、ドラム入口温度が上昇し衣類に悪影響を及ぼすおそれがあります。
- ・ Vベルトの点検。(9.3.1 参照)
Vベルトの破損、緩み等が無いか点検し、異常がある場合は処置を行ってください。
- ・ コイン投入機の掃除。(9.3.9 参照)

9.2.5 3ヵ月毎と最初の1週間後に



注意／CAUTION!

- ・ 配管からの漏れは化学製品を含むかもしれません。適切な保護具を使用すること。
- ・ Vベルトが損傷を受けていないかどうか、そして、正しいテンションを保っているか確認。
(9.3.1 参照)
- ・ 制御装置の湿気とほこりからの保護のため、外部のブレーカを切ってから拭取りとバキュームによる機械内部(制御ボックスの内部も含む)の清掃。
(ほこりが隙間に入り込むため、ブロワーは使用してはならない。)
- ・ 機械内の配管に漏れはないか。
- ・ 機械周辺の床に水や油が落ちていないか、またその痕跡がないか確認。機械周辺の床の清掃。機械周辺の床を清潔に保つことは、機械トラブルの早期発見を手助けします。
- ・ バーナー及びバーナーボックス周辺の点検・掃除をすること。
火災事故防止のためにバーナー及びバーナーボックス周辺を定期的に点検・掃除をしてください。バーナー及びバーナーボックス周辺に埃が付着していると、バーナーの炎やスパークで埃が発火するおそれがあります。また、バーナー本体内部に埃が堆積すると異常燃焼による大きな赤火になり、火災のおそれがあります。掃除は安全のため、お買い上げの販売代理店に依頼してください。
- ・ プラズマクラスターイオン発生ユニットの点検・清掃を行うこと。


9.3 部品構造とメンテナンスの手引(メンテナンススタッフ及び販売代理店向け)




警告／WARNING!

- ・ 感電や機械の始動による、機械の損害、人への傷害や死に対するリスクを取り除くために、メンテナンスを行う前に、この機械を電力供給から切離すこと。機械の電源を OFF するだけではこの機械を電力供給から切離せない場合、外部のブレーカを OFF すること。
- ・ 不意の噴出によるリスクを軽減するために、機械に供給されるガスの本管と機械の間に取り付けられた手動バルブを閉じること。この時、閉じられたバルブに作業中の表示にて、バルブを開いてはならないことを明確に警告すること。
(これらのバルブを閉じて、バルブと機械間の配管内には残圧が残っていることを理解すること。)
- ・ メンテナンス中は第三者が操作出来ないようブレーカには施錠し、各バルブには「メンテナンス中」の札を下げて行うこと。
- ・ 十分な機械の冷却を待って、作業を行うこと。
- ・ 機械への各供給を再開する場合は、機械内部及び機械周囲に危険がないことを確認し供給を再開すること。

9.3.1 Vベルト(図 9-1)

	警告／WARNING!
<ul style="list-style-type: none"> ・ 水、油、化学薬品などがベルトやプーリに付着すると伝達力の低下、早期破損の原因になります。 ・ ベルトの交換はベルトの張力を緩めてから行うこと、無理にフランジを乗り越えたり、ドライバなどでこじ入れたりすると早期破損の原因になります。 ・ 不適切な張力はVベルトの早期破損の原因になるだけでなく、モータへの過負荷、主軸ベアリングの早期破損をまねきます。 	

	警告／WARNING!
<ul style="list-style-type: none"> ・ 機械のドアが確実に閉じられていることを確認し、ドアのよく見える位置に、「作業中です。ドアを開けてはならない！」などの表記で作業中であること、ドアを開けてはならないことを明確に警告する札を掛け作業を行うこと。 この警告を守らなければ、あなたの存在を知らない誰かにドラムを回転されることで、ベルトに挟まれるおそれがあります。これは機械が電力供給から切離されていても起こります。 ・ 作業者自身が回転させたプーリ、ベルトによっても挟まれるおそれがあります。 	

1) 機能

- ・ モータの動力をプーリに伝えドラムを回転させます。

2) Vベルト(B-42 または B-43)張力調整

- ① ボルト A を緩めます。
- ② ナット B を緩め、ナット A を締めて、Vベルトの張力を調節します。
- ③ 調整し終わったら、ナット B とボルト A を確実に締めてください。

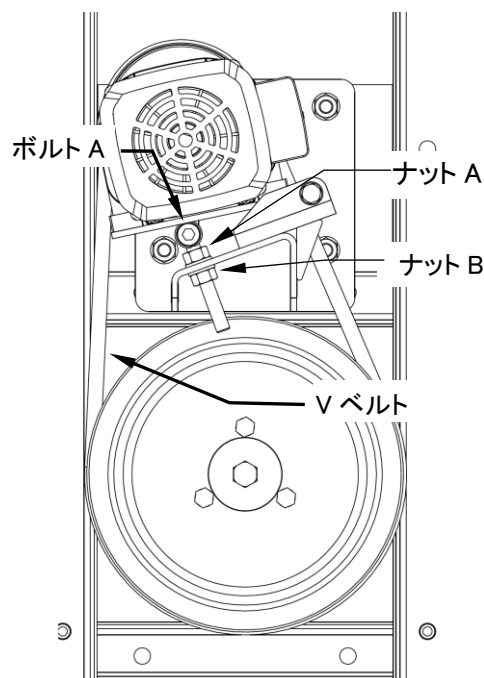


図 9-1

<Vベルト張り調整値>

ベルトの種類	本数	ベルトスパン	たわみ量	新しいベルトの張力	張り直すベルトの張力
B-42(60Hz)	1本	257mm	4.1mm	18N/本	16N/本
B-43(50Hz)	1本	259mm	4.1mm	18N/本	16N/本

3) Vベルト交換

重要／IMPORTANT!

- ・ Vベルトはプーリに馴染むまで時間を要します。新しいベルトに交換した場合、定期点検とは別に1週間後、および1ヶ月後にベルトの張力調整を行うこと。

- ・ ベルトがプーリから無理なく外れるまで、ベルトの張力を緩めること。
- ・ 消耗したベルトを外し、新しいベルトを取り付けます。
- ・ Vベルト張力調整を行い、最後にボルト A、ナット A、ナット B を確実に絞めること。

9.3.2 ドア部(図 9-2)



警告／WARNING!

- ・ ドアの調整は十分な知識と経験を持った者によって行わなければなりません。異常があれば機械の使用を止め、修理スタッフまたは指定の業者に修理を依頼すること。
- ・ 清掃には素材に損害を与える溶剤、研磨材の入った洗剤、傷の付けることの出来る素材で出来た布やスポンジを使用しないこと。
- ・ ドアにどの方向からも荷重を掛けてはならない。また、勢いよく開けたり、閉めたりしてはならない。これらの行為は、機械への損害をもたらすのみでなく、人への傷害をもたらすおそれがあります。

重要／IMPORTANT!

- ・ フタパッキンの経年劣化によって、フタとカバーとの間に隙間が生じる場合があります。その際には、フタパッキンを交換してください。
- ・ フタパッキンを交換しても直らない場合は、フタ部、又はカバーが変形しているおそれがありますので、以下の作業にて調整を行ってください。なお、本調整でも改善しない場合は、フタ部、又はカバーを交換する必要があります。

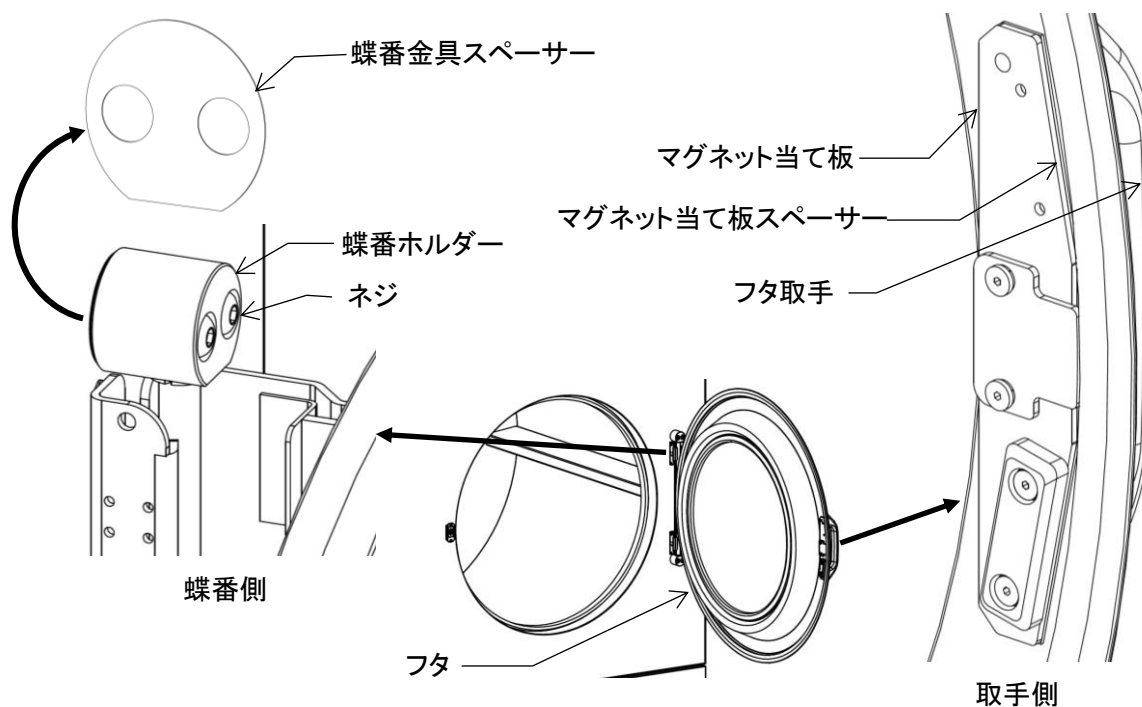


図 9-2

1) 機能

- ・ ドラムへ洗濯物を出し入れする開口部を塞ぐドアで、危険な可動部や攪拌される洗濯物への接触を防ぎます。

2) ドアパッキンとカバーの当り調整

＜蝶番側の調整＞

- ・ 上側の蝶番ホルダーのネジを緩めて蝶番ホルダーを外し、フタを外します。
- ・ 蝶番ホルダーの後ろにある蝶番金具スペーサーの数を減らすと、フタの蝶番側とカバーとの距離を近づけることができます。


重要／IMPORTANT!


- | |
|---|
| <ul style="list-style-type: none">・ 蝶番ホルダーを外す際は、フタを持った状態で行ってください。 |
|---|

＜取手側の調整＞

- ・ フタ取手のカバーを開けて中にあるネジを外し、マグネット当て板とマグネット当て板スペーサーを外します。
- ・ マグネット当て板スペーサーを外して、再度マグネット当て板を付けると、フタの取手側とカバーとの距離を近づけることができます。

9.3.3 ガスバーナー

	警告／WARNING!
<ul style="list-style-type: none"> ・ ガスバーナー部は高温となります。十分な機械の冷却を待って、作業を行うこと。 	

	警告／WARNING!
<ul style="list-style-type: none"> ・ 作業を行う場合は必ず元電源、及びガス元バルブを締めてから行ってください。 ・ ソレノイド部を断熱材などで覆ってはならない。ガス電磁弁の故障の原因となります。 	

1) 機能

- ・ ガスを燃焼させて乾燥するための熱源を発生する装置

2) 炎の点検・空気調整(図 9-3)

- ・ 外部へのガス漏れがないか確認する。
- ・ 試運転モードに切り替えます。(7.6 項)
- ・ 時間を設定し運転を開始します。
- ・ 炎の確認を行います。

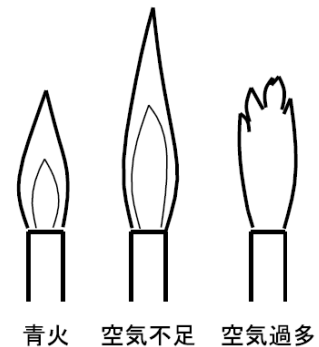


図 9-3

・ 正常な炎……青火

・ 異常な炎

A: 炎が大きい……風量不足

リントフィルター及びダクトの詰まりを確認し、風の流れを阻害している要因がある場合は取り除いてください。

B: 大きな赤火……バーナー本体及び周囲への空気不足

バーナーカバーを外し、バーナー吸気口にゴミ詰まりが無いか確認してください。

C: 飛び火……空気過多

ガスの圧力が高すぎる。ガスの圧力が正常か確認してください。

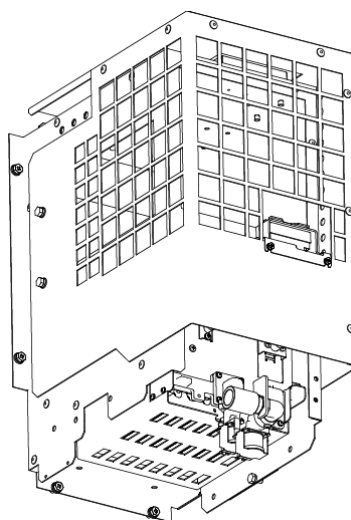


図 9-4

3) 点火プラグの点検(図 9-5)

- ・ 点火プラグがすすで黒くなっていると着火しにくくなるので、目の細かいサンドペーパー(#1000 程度)ですずをおとしてください。

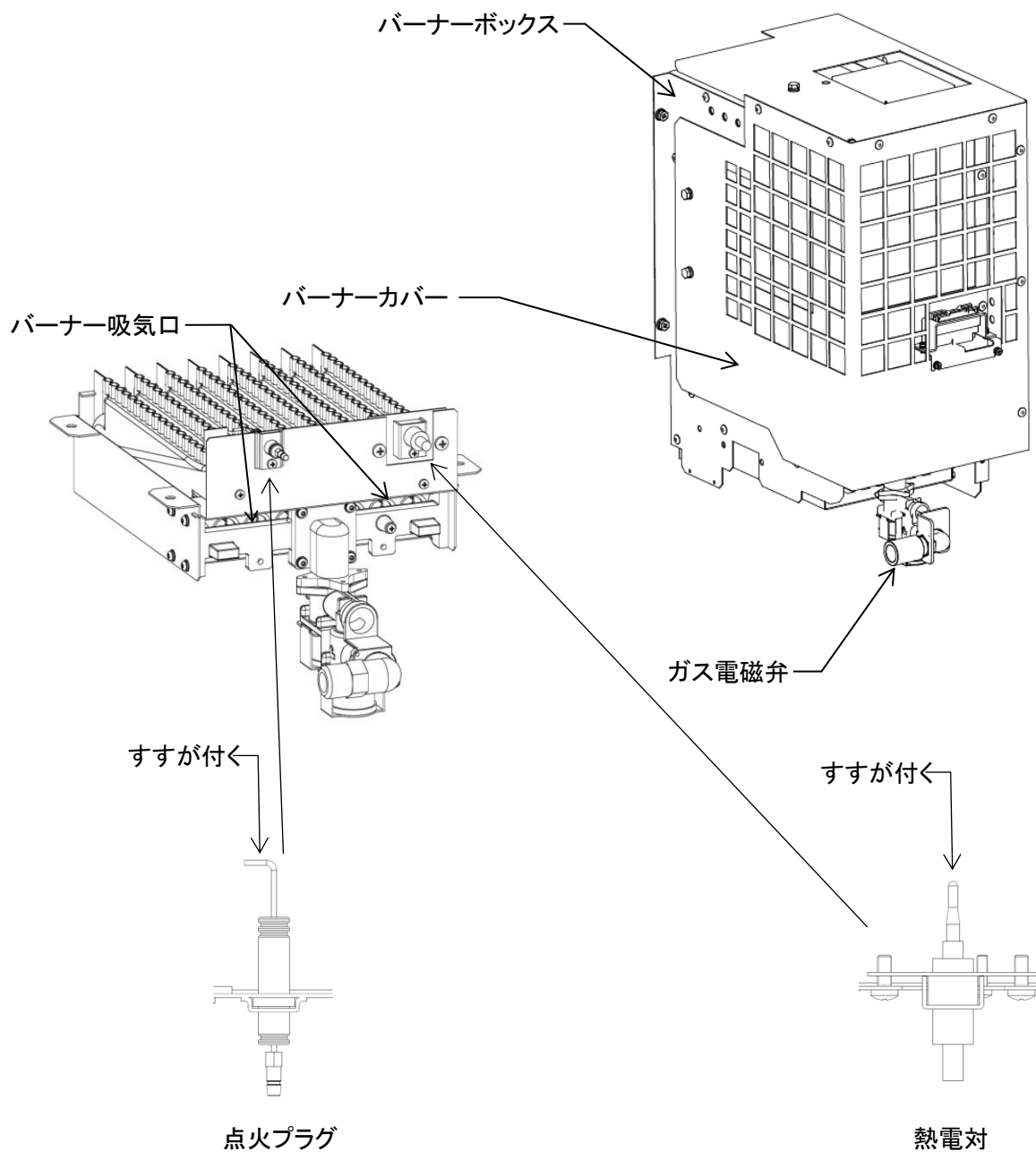




図 9-5

4) 熱電対の点検(図 9-5)

- ・ 熱電対がすすで黒くなっていると炎の誤検知が発生するおそれがあるので、目の細かいサンドペーパー(#1000 程度)ですずをおとしてください。

9.3.4 ガス電磁弁(図 9-6)

	警告／WARNING!
<ul style="list-style-type: none"> ・ ガス配管部は高温となります。十分な機械の冷却を待って、作業を行うこと。 	

	警告／WARNING!
<ul style="list-style-type: none"> ・ 作業を行う場合は必ず元電源、及びガス元バルブを締めてから行ってください。 ・ ソレノイド部を断熱材などで覆ってはならない。ガス電磁弁の故障の原因となります。 	

1) 機能

- ・ PLC の温度制御に基づき、ガス供給をコントロールする弁です。
- ・ ガスを一次側から二次側に流します。

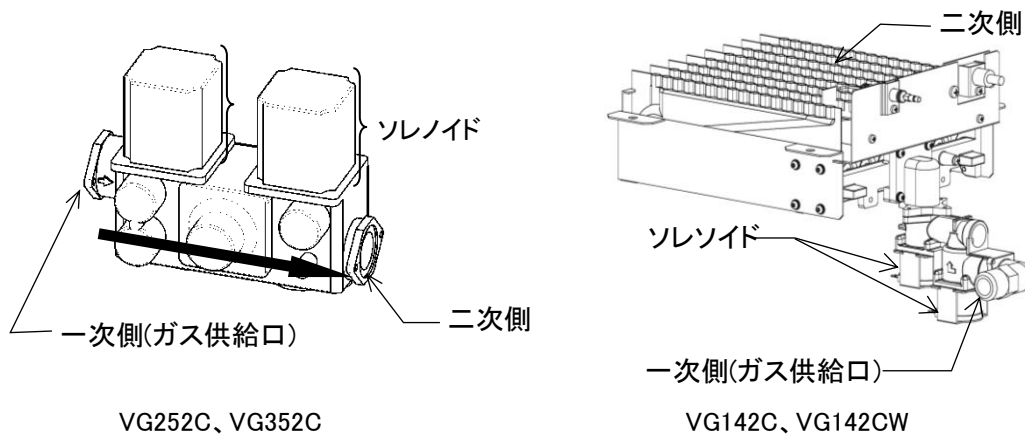


図 9-6

2) ガス電磁弁の点検

- ・ 外部へのガス漏れがないか確認する。
- ・ 試運転モードに切り替えます。
- ・ 時間を設定し運転を開始します。
- ・ 炎が正常な状態であることを確認します。(図 9-6)
この時、炎がつかない、正常に炎がついてない場合、ガス電磁弁に異常があるおそれがあります。直ちにガス本管と機械に取り付けられた手動弁を閉じること。
- ・ 漏れが発生したバルブは交換するか修理し、交換か修理が終わったら、それまでのステップを再確認する。
- ・ ガス電磁弁の動作不良、又は二次側への漏れがある場合、ガス電磁弁を交換すること。
※VG142C、VG142CW はバーナーごと交換になります。

9.3.5 ドラムの芯出し調整(図 9-7)



警告／WARNING!

- ・ ドラムの芯出し調整は十分な知識と経験を持った者によって行わなくてはなりません。異常があれば機械の使用を止め、修理スタッフまたは指定の業者に修理を依頼すること。
- ・ 作業を行う場合は必ず元電源を落としてから作業を行うこと。
- ・ 作業で緩めたボルト及びナットは確実に締めこむこと。

1) 機能

- ・ ドラムの口金と本体の口金との隙間が上下左右均等でない場合、隙間を調整することができます。

2) ドラムの芯出し方法

- ・ 主軸ベアリングケースを止めている取付けボルト及びナット 4 箇所(A～D)と、調整ボルト及びナット 4 箇所(①～④)で調整します。(図 9-7)
- ・ 例えば、ドラムの口金を機械正面より見て右に寄せたい場合、③、④と A,C,D のナットを少し緩め、③、④のボルトをドラムの口金を見ながら締め込みます。
- ・ 調整が終わったら、③、④と A,C,D のナットを締め込みます。

重要／IMPORTANT!

- ・ ナットを全て緩めると調整が出来なくなりますので注意してください。

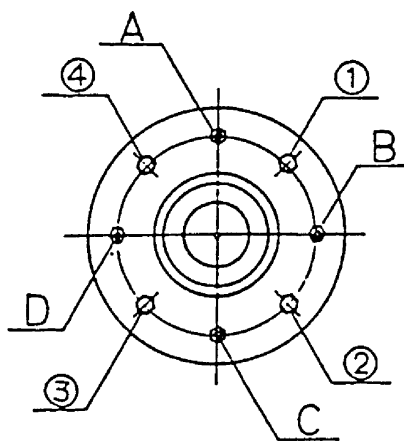



図 9-7

9.3.6 ベアリングケース(図 9-8,9,10)

	警告／WARNING!
<ul style="list-style-type: none"> ・ ベアリングの交換作業は十分な知識と経験を持った者によって行わなくてはなりません。異常があれば機械の使用を止め、修理スタッフまたは指定の業者に修理を依頼すること。 ・ 作業を行う場合は必ず元電源を落としてから作業を行うこと。 ・ 作業で緩めたボルト及びナットは確実に締めこむこと。 	

1) 機能

- ・ ドラムを回転させるのに必要な主軸及びベアリングが組み込まれた部品です。

2) ベアリング交換方法

- ・ フタを蝶番部より外してください。
- ・ フタ部スイッチのケーブル接続コネクタを外してください。
- ・ 前面中央カバー及び外胴前板を外してください。
- ・ バスケットキャップを外してください。
- ・ ドラムを止めている M24 ナットを外してください。
- ・ ドラムに M12 のタップ穴がありますので右図の要領でドラムを取り外してください。(図 9-8)
- ・ 機械後方に回り、V ベルトを外します。(図 9-1)
- ・ バスケットプーリーを押さえている M10 ボルトを取り、M8 ボルト 3 本を外してください。
- ・ ボスの M8 タップ 3 か所にボルト、あるいは六角穴付き止めネジをケースに当たるまで入れてください。
- ・ ボルト、あるいは六角穴付き止めネジを均等に締め込んでボスを主軸より取り外してください。(図 9-9)
- ・ 4 個のナット①～④を取り外し、ベアリングケースを後方へ抜いてください。(図 9-7)
- ・ 両側のスナップリングを取り外し、ベアリング押さえ板を取り、木の上などに主軸の軸端を突くように落とせば抜くことができます。(図 9-10)
- ・ ベアリングを交換し、逆の手順で組み立ててください。

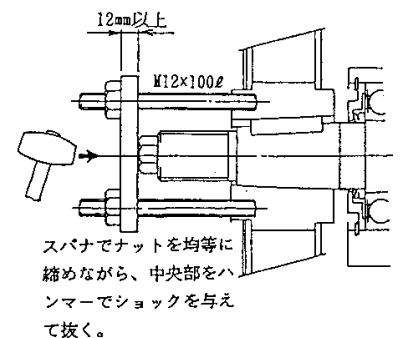


図 9-8

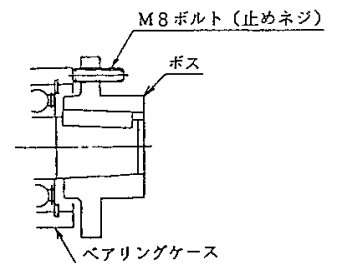


図 9-9

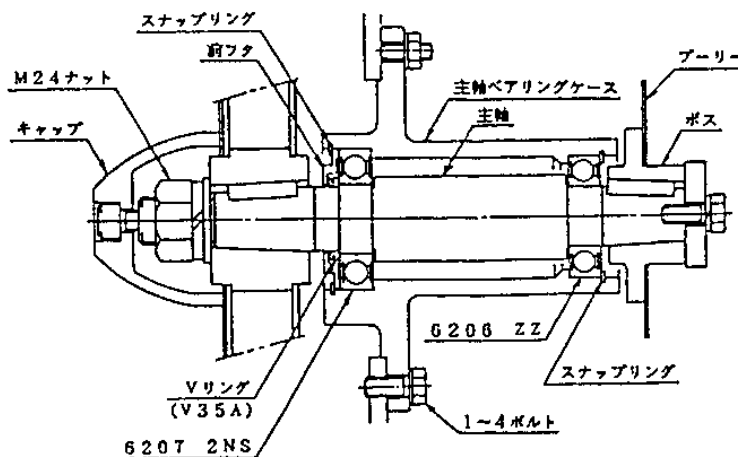


図 9-10

9.3.7 フィルターカバースイッチ(図 9-11)



警告/WARNING!

- ・ フィルターカバースイッチが ON を検知出来なくなった場合は、機械を停止する様コントロールされますが、ドラムなどの回転体は直ぐには停止しません。また、加熱された機械内は高温のままです。
- ・ フィルターカバーを開き、フィルターを清掃するときは、ドラムの回転が停止したことを確認し、機械内の冷却を待ってから機械内作業をすること。

1) 機能

- ・ 運転中、フィルターカバーを開けると機械は停止します。

2) リントフィルターの掃除と点検

- ・ フィルターカバーを閉めたときに近接スイッチが ON されていることを確認する。

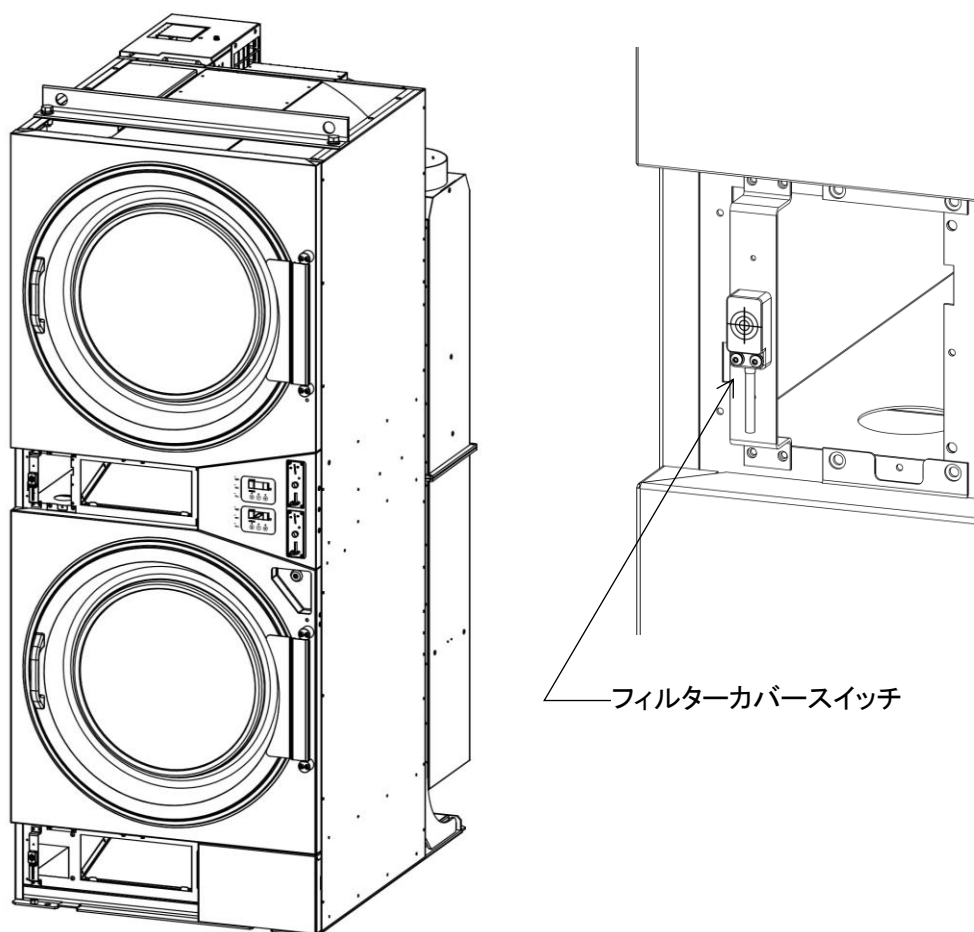



図 9-11

9.3.8 リントフィルター(図 9-12)

	警告／WARNING!
<ul style="list-style-type: none">・ リントフィルターの掃除は毎日作業終了後に行わなくてはなりません。リントフィルターに糸屑等のゴミが溜まると乾燥が遅くなるばかりでなく、エラー発生の原因にもなります。・ 必ずリントフィルターを取り付けた状態で運転をしてください。取り付けずに運転すると糸屑等のゴミが外部に流出するばかりでなく、機械の損傷をもたらします。	

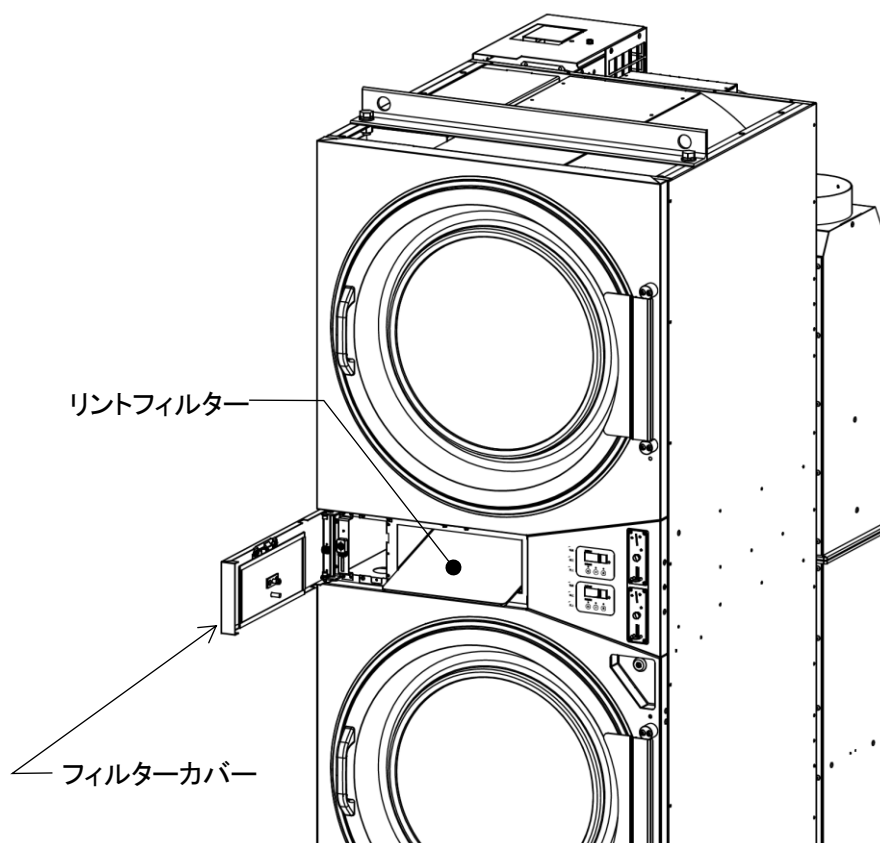


図 9-12

1) 機能

糸屑等のゴミの外部流出、機械の損傷を防ぎます。

2) リントフィルターの掃除と点検

- ・ フィルターカバーを開くとリントフィルターがあります。
- ・ リントフィルターを取り出して付着した糸屑、周辺に溜まった糸屑等をきれいに掃除してください。
- ・ 布の目詰まりがある場合は、水洗い後十分乾かしてから取付けてください。

9.3.9 コイン投入機(図 9-13,14)



警告／WARNING!

- ・ 作業を行う場合は必ず外部のブレーカを切ってから行ってください。
- ・ コイン投入機は硬貨、ほこり、異物の付着等で次第に汚れてきます。汚れがひどくなると硬貨の正確な選別が困難となりますので定期的な点検・清掃を行うこと。

1) 機能

- ・ 100 円を認識します。それ以外の硬貨は受け付けません。

2) コイン選別機の取り外し方法

- ・ フィルターフタを開けます。
- ・ 操作パネルカバーを正面から見て左いっぱいまで動かし、手前に引いて外します。
- ・ +ねじ 2 本を取り外します。
- ・ コイン投入機取付板を手前に引きます。
- ・ コイン投入機の後にハーネスが差してあるので抜きます。
- ・ M3 ナット 4 箇所を外すとコイン投入機を取り外すことができます。

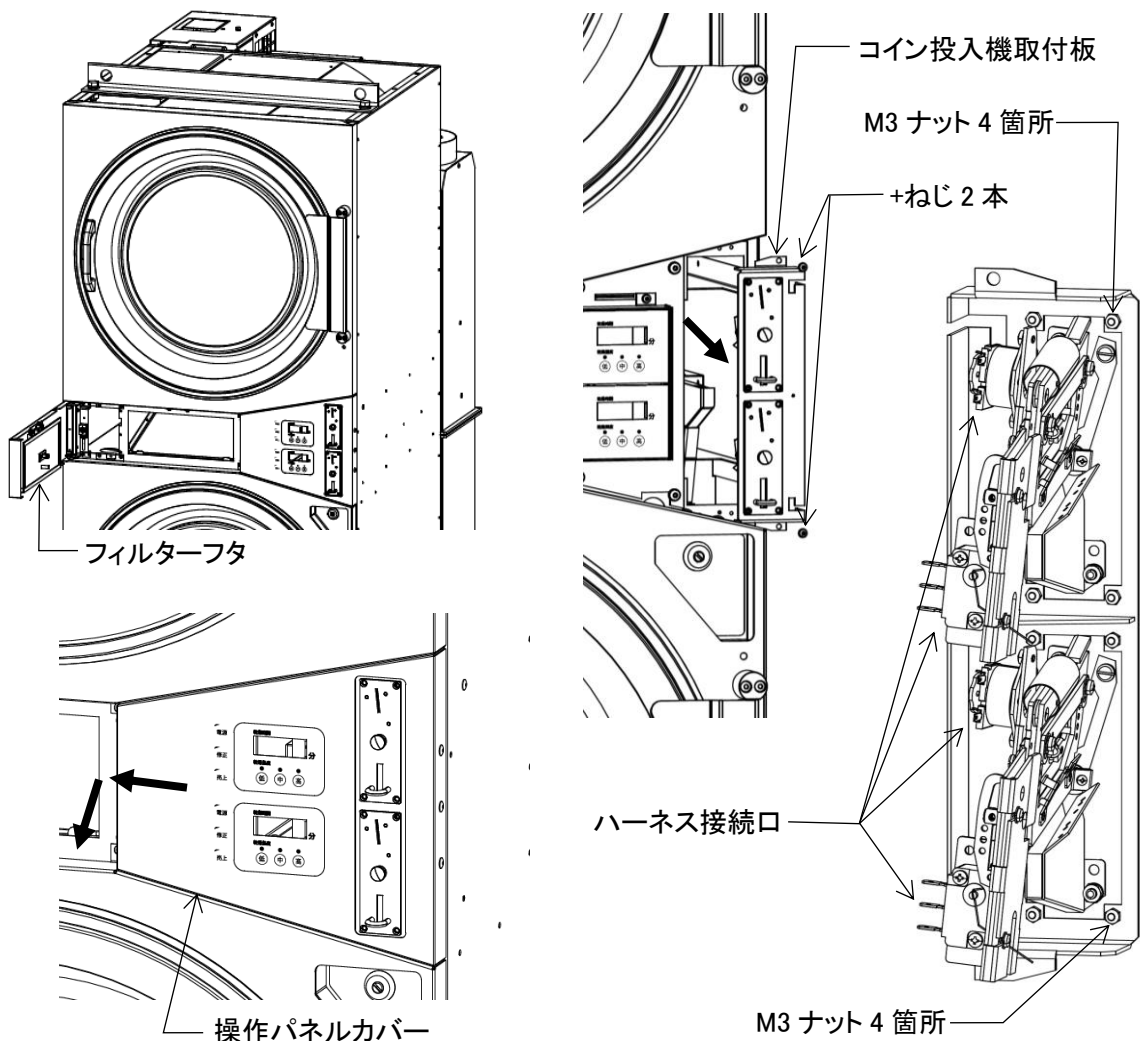


図 9-13

3) コイン投入機の清掃

- ・ 硬貨返却ボタンを動かすと側面カバーが開きます。
- ・ 側面カバーを手で開くとコイン通過面が見えます。
- ・ コイン通過面を綿棒等で拭いてください。汚れがひどい場合は薄めたアルコールを付けて拭いてください。

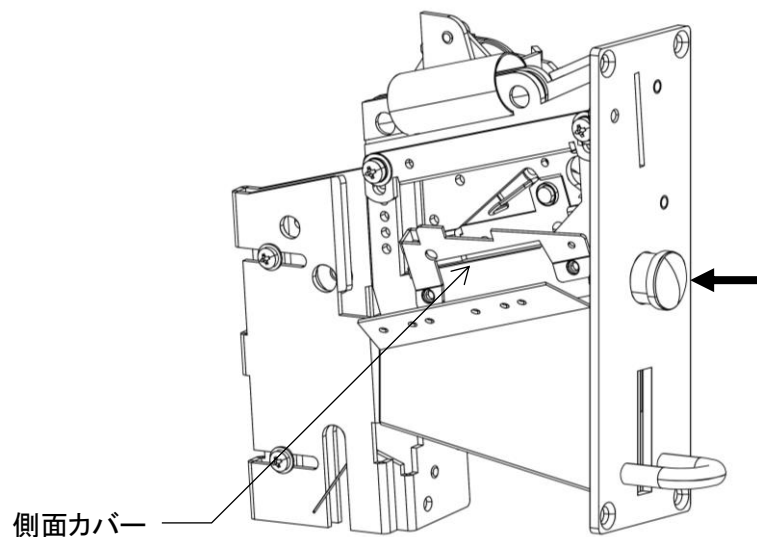





図 9-14

9.3.10 ヒューズ(図 9-15)

	警告／WARNING!
<ul style="list-style-type: none">・ メンテナンスを行う時は必ず外部のブレーカを OFF にし、誤って他の人がブレーカを ON することのないような対策をし、メンテナンスを行うこと。	
	警告／WARNING!
<ul style="list-style-type: none">・ ヒューズは高温になっているかもしれません。十分な機械の冷却を待って、メンテナンスを行うこと。	
	警告／WARNING!
<ul style="list-style-type: none">・ ヒューズは落したり、衝撃を与えたりしないこと。ヒューズの破損により人への傷害をもたらすおそれがあります。・ ヒューズはサイズ及び定格電流の異なる物を使用してはなりません。ヒューズを取り替える場合はよく確認し取り替えること。異なるヒューズを使用すると火災、機械への損害、人への死、傷害をもたらすおそれがあります。	

1) 機能

- ・ 電気回路に過電流が流れたとき、溶けて回路を遮断します。
- ・ 定格電流：ヒューズ …3A、AC250V

2) ヒューズの交換

- ・ ヒューズホルダーからヒューズを抜き取り、新しいヒューズを差込みます。

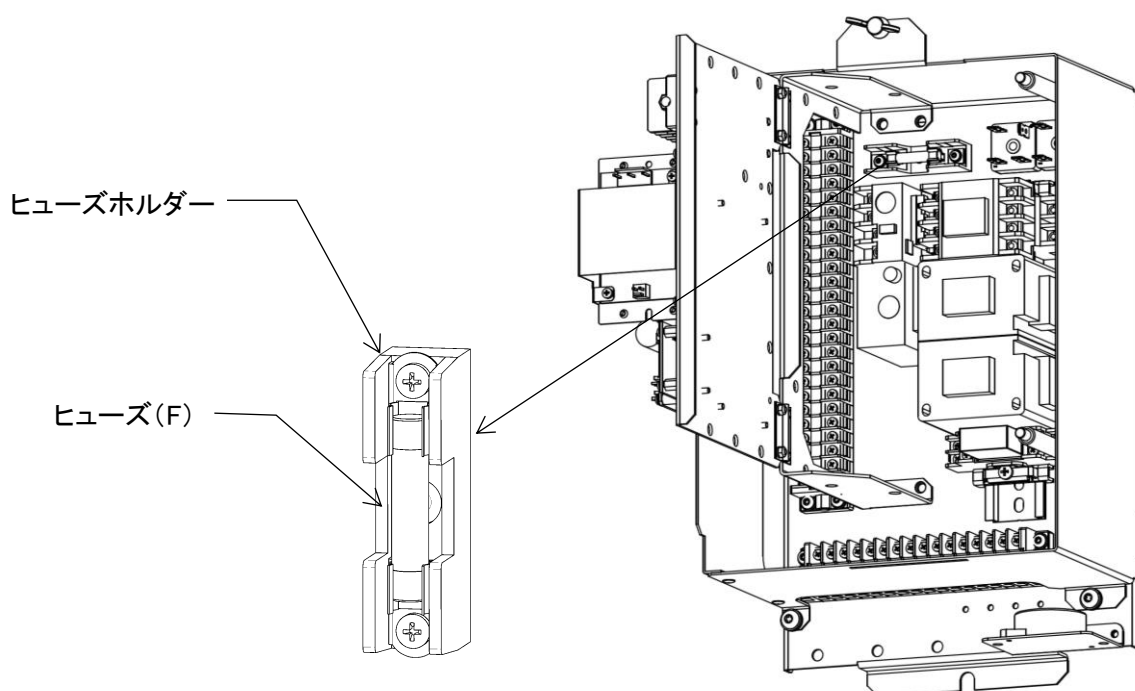



図 9-15

9.3.11 プラズマクラスターイオン発生ユニット(図 9-16、17、18)

	警告／WARNING!
<ul style="list-style-type: none">・ 通電しながらの清掃作業は絶対に行わないでください。通電しながら清掃作業を行うと、感電する場合があります。濡れた手の状態でも、作業しないこと。・ プラズマクラスターイオン発生ユニットの針(電極針)を変形させないように気をつけてください。指で触れないこと。・ 3カ月に1回、綿棒の先端に水(あるいはアルコール)で湿らせてから清掃してください。清掃に塩素系、酸系の液体を使用しないこと。・ プラズマクラスターイオン発生ユニットの針(電極針)にホコリ等の異物が付着すると性能が低下するおそれがあります。	

1) 機能

放電電極に電圧をかけてプラズマ放電することで、空気中の水と酸素から水素のプラスイオンと酸素のマイナスイオンが発生します。

2) プラズマクラスターイオン発生ユニットの清掃

- ・ 取付位置

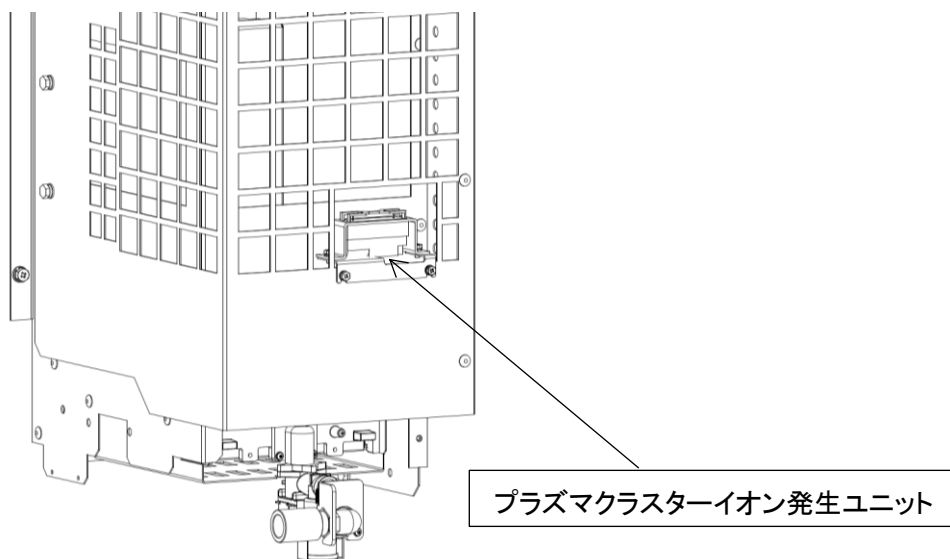


図 9-16

- ・ 取外し方法

M4 ボルト 2カ所を緩めて、プラズマクラスターイオン発生ユニットを取り出し電線コネクタを取り外します。

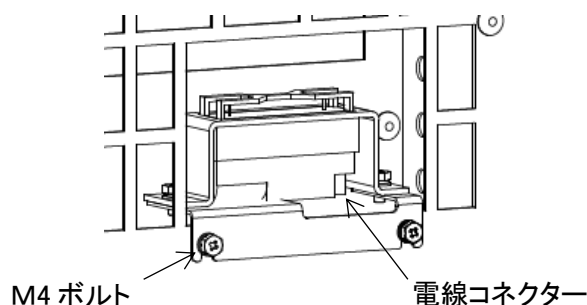


図 9-17

・ 清掃方法

綿棒の先端を水(あるいはアルコール)で湿らせて、プラズマクラスターイオン発生ユニットの針(電極針)2本とカバーに付着しているホコリ等の異物を取り除いてください。

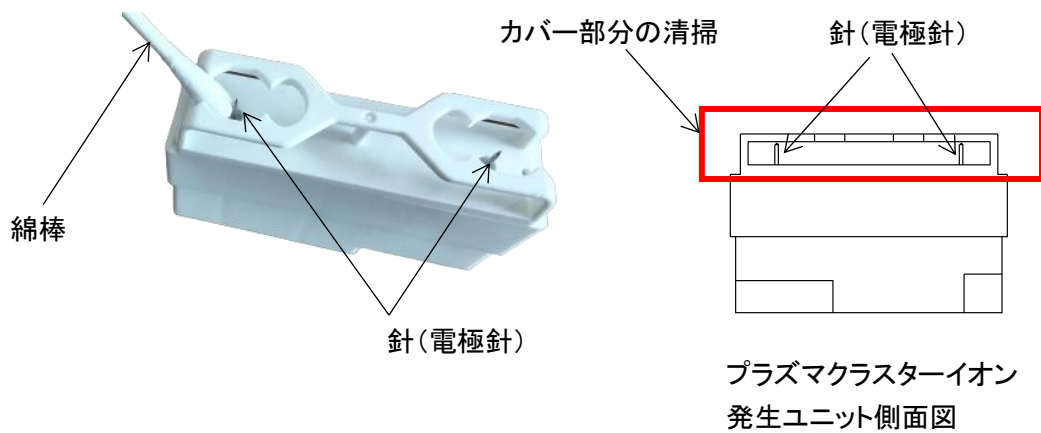



図 9-18

3) 交換時期

安定した高濃度プラズマクラスターイオンを放出するためには、定期的なプラズマクラスターイオン発生ユニットの交換が必要になります。19000 時間で交換となります。

10. エラー

10.1 エラーリセットの方法

	警告／WARNING!
<ul style="list-style-type: none">・ エラーが表示された場合は、必ずエラーの原因を解決し運転を再開すること。 エラーの原因が解決されぬままの運転再開は、機械への損害、人への傷害、死をもたらすおそれがあります。・ 異常がある部品を交換しないで運転してはならない。より深刻な機械への損害、人への傷害をもたらします。異常を放置し使用を続けた事により、助長された機械への損害、人への傷害に対して山本製作所と系列会社及び、代理店はそれらに対し一切の責任を負いません。・ この項に書かれた内容、及び関連する他の項に書かれた内容を理解できない場合は、点検、調整、修理を試みてはならない。速やかに専門のサービス業者に点検、調整、修理を依頼すること。	


重要／IMPORTANT!
<ul style="list-style-type: none">・ この項に記載する数値については、標準設定値に基づきます。パラメータ設定を変更された場合はエラー発生条件が変更される項目があります。

- ・ エラーが発生すると、残り時間表示窓にエラー番号が表示されます。(図 10-1)
- ・ エラー内容が表示されている状態で「電源」スイッチを押すとエラーが解除されます。
- ・ エラー原因を解消し、再度「電源」スイッチを押すと運転待機状態に切り替わります。



図 10-1

10.2 エラー表示と対処法

	警告／WARNING!
<p>・ 感電や機械の始動による、機械の損害、人への傷害や死に対するリスクを取り除くために、ユーザメンテナンスを行う前に、この機械を電力供給から切離すこと。外部のブレーカをOFFすること。</p>	

No	エラー名	内容	復帰処理
2	データエラー	<p>データ化けが発生しました。</p> <ul style="list-style-type: none"> 条件設定値及び売上金額の数値が変化しています。 	<ol style="list-style-type: none"> 元電源を OFF にし再度 ON にしてください。 E02 表示中に 低、中、高 のスイッチを押すと、エラーが解除されます。次いで、条件設定モードで条件設定値が範囲内にあるか確認後、設定範囲内になるよう変更、及び売上確認モードで数値をクリアしてください。 1 で改善されない場合、シーケンサのメモリの故障が考えられます。
7	温度エラー	<p>運転開始から 5 分経過してからファン出口温度が設定値よりも 10℃以上高くなった状態で 15 秒以上経過しました。</p> <ul style="list-style-type: none"> 設定温度が外気温より低い可能性があります。 ファン出口サーミスタの不具合の可能性があります。 	<ol style="list-style-type: none"> 設定温度に誤りがないか確かめてください。 設定温度が外気温より約 10℃以上低いと発生することがあります。 例) 設定値: 10℃、外気温: 20℃以上 サーミスタのコネクタの抜き差しを行ってください。 E30 の表を参考に、サーミスタの抵抗値を確認してください。
8	入口温度異常エラー	<p>運転中にドラム入口温度が設定温度より 71℃以上高くなって 7 秒経過しました。 (ファンは回り続けます)</p> <ul style="list-style-type: none"> 炎が赤火になっているおそれがあります。 サーミスタの不具合のおそれがあります。 バーナーに対してガス種、ガス圧が適切でないおそれがあります。 	<ol style="list-style-type: none"> 風の流れが阻害され空気不足になっている為、リントフィルターの詰まり、羽根車の羽部分の詰まり、ダクト内・出口のゴミ詰まり、ガラリ(建屋の給気口)の詰まりが無いを確認してください。 1 で改善されない場合、バーナーの吸気口にゴミ詰まりが無いを確認してください。 ドラム入口にファン出口サーミスタが付いているサーミスタのリード線の色を確認してください。 ※ ドラム入口サーミスタ: 赤茶色 ファン出口サーミスタ: 灰色 E32 の表を参考にドラム入口サーミスタの抵抗値を確認してください。 ガス種、ガス圧が適切であるか確認してください。 都市ガス用 13A のバーナーに対して、LP ガスが供給されていると炎が大きくなります。 5 で改善されない場合、給気量を確認してください。

No	エラー名	内容	復帰処理
15	ファンモータ サーマルエラー	<p>ファンモータのサーマルが作動しました。</p> <ul style="list-style-type: none"> モータに過度の負荷がかかっている可能性があります。 モータが単相運転になっている可能性があります。 サーマルリレーが故障している可能性があります。 	<ol style="list-style-type: none"> 羽根車にリントが詰まっていないか確認してください。 ファンモータが動作している時にモータから異音がないか確認してください。異音がある場合はモータ内部のベアリングの異常が考えられます。 電源を OFF にしてサーマルリレーのリセットボタンを押し、サーマルリレーを復旧してください。 端子台の RST に AC200V が供給されているか確認してください。(R-S、S-T、T-R 間) 三相の内1ヶ所でも極端に低い、又は値が0を示して全く変動がない場合は、元電源側で欠相を起こしている又は、電源ケーブルが断線している可能性があります。 モータの UVW(モータ側)に AC200V が供給されているか確認してください。(U-V、V-W、W-U 間) 三相の内1ヶ所でも極端に低い、又は値が0を示して全く変動がない場合は配線が断線している、もしくは、電磁開閉器が故障しているおそれがあります。 ファンモータが動作している時に電流値を測定してください。電流値が規定値以内でサーマルリレーが作動するならサーマルリレーの故障が考えられます。 <p>※ 電流値の測定はクランプメーターがないと行えません。</p>
16	駆動モータ サーマルエラー	<p>駆動モータのサーマルが作動しました。</p> <ul style="list-style-type: none"> モータに過度の負荷がかかっている可能性があります。 モータが単相運転になっている可能性があります。 サーマルリレーが故障している可能性があります。 	<ol style="list-style-type: none"> ベルトを強く張り過ぎているかを確認してください。 ベルトを外し、バスケットプーリーを手で回して滑らかに動かか確認してください。強い抵抗があり動かない場合はドラム内から異物が飛び出していないか確認してください。 2で異物が確認できない場合はベアリングケースの異常が考えられます。 モータプーリーを手で回して滑らかに動かか確認してください。 電源を OFF にしてサーマルリレーのリセットボタンを押し、サーマルリレーを復旧してください。 端子台の RST に AC200V が供給されているか確認してください。(R-S、S-T、T-R 間) 三相の内1ヶ所でも極端に低い、又は値が0を示して全く変動がない場合は、元電源側で欠相を起こしている又は、電源ケーブルが断線している可能性があります。 モータの UVW(モーター側)に AC200V が供給されているか確認してください。(U-V、V-W、W-U 間) 三相の内1ヶ所でも極端に低い、又は値が0を示して全く変動がない場合は配線が断線している、もしくは、電磁開閉器が故障しているおそれがあります。 ファンモータが動作している時に電流値を測定してください。電流値が規定値以内でサーマルリレーが作動するならサーマルリレーの故障が考えられます。 <p>※ 電流値の測定はクランプメーターがないと行えません。</p>

No	エラー名	内容	復帰処理										
	door ドアエラー	<p>運転中にドアスイッチが OFF になりました。</p> <ul style="list-style-type: none"> ・ 運転中にドアが開いたおそれがあります。 ・ 運転中に内部の洗濯物によってドアが開いたおそれがあります。 ・ ドアスイッチが反応していない可能性があります。 	<ol style="list-style-type: none"> 1. ドアをしっかりと閉めてください。 2. 洗濯物が多すぎる場合は量を減らして 1 を行ってください。 3. ドアスイッチのコネクタを抜き差ししてください。 4. ドアスイッチをコネクタ部で外し、磁性体をスイッチに近づけてコネクタ部で導通を確認してください。 5. ドアを閉めた時に検知部とドアスイッチとの距離が 5mm 以内か確認してください。 6. 元電源 OFF の状態で、配線の導通を確認してください。 										
	Lint フィルター カバー 開放エラー	<p>フィルターカバースイッチが OFF になりました。</p> <ul style="list-style-type: none"> ・ 運転中にフィルターカバーが開いたおそれがあります。 ・ フィルターカバースイッチが反応していないおそれがあります。 	<ol style="list-style-type: none"> 1. フィルターカバーをしっかりと閉めてください。 2. 1 で改善されない場合、フィルターカバースイッチのコネクタを抜き差ししてください。 3. フィルターカバースイッチをコネクタ部で外し、磁性体をスイッチに近づけてコネクタ部で導通を確認してください。 4. ドアを閉めた時に検知部とフィルターカバースイッチとの距離を確認し、距離が 5mm 以内か確認してください。 5. 元電源 OFF の状態で、配線の導通を確認してください。 										
30	ファン出口 サーミスタ 断線エラー	<p>ファン出口サーミスタが断線しています。</p> <ul style="list-style-type: none"> ・ サーミスタの断線、コネクタの抜け、接触不良のおそれがあります。 ・ 室温が-20℃未満のおそれがあります。  <p>ファン出口サーミスタ(機械後部)</p> <p>図 10-2</p>	<ol style="list-style-type: none"> 1. サーミスタのコネクタの抜き差しを行ってください。 2. コネクタを外して、サーミスタ側のピンの所で抵抗を測ってください。 (テスターで測定)断線した場合は∞もしくはオーバーを表示します。下表は出口温度サーミスタの基準抵抗値です。実際は±5%程度の誤差があります。異常な値を示した場合はサーミスタを交換してください。 <table border="1"> <thead> <tr> <th>温度℃(°F)</th> <th>0(32)</th> <th>10(50)</th> <th>20(68)</th> <th>30(86)</th> </tr> </thead> <tbody> <tr> <td>抵抗値 kΩ</td> <td>95.01</td> <td>60.48</td> <td>39.70</td> <td>26.68</td> </tr> </tbody> </table> <ol style="list-style-type: none"> 3. 元電源 OFF の状態で、配線の導通を確認してください。 4. 室温が-20℃未満の場合は 0℃以上になるのを待ってからご使用ください。 	温度℃(°F)	0(32)	10(50)	20(68)	30(86)	抵抗値 kΩ	95.01	60.48	39.70	26.68
温度℃(°F)	0(32)	10(50)	20(68)	30(86)									
抵抗値 kΩ	95.01	60.48	39.70	26.68									
31	ファン出口 サーミスタ 短絡エラー	<p>ファン出口サーミスタが短絡しました。</p> <ul style="list-style-type: none"> ・ ファン出口サーミスタのコネクタ部、又は内部で短絡を起こしているおそれがあります。 	<ol style="list-style-type: none"> 1. コネクタ部に埃やゴミが無いか確認し、ある場合は除去してください。 2. 1 で改善されない場合、抵抗値を測定してください。ファン出口サーミスタをコネクタ部で外し、サーミスタ側のピンの二極間で導通を確認してください。短絡していれば導通があり抵抗値は 0 に近い値を示します。 										
32	ドラム入口 サーミスタ 断線エラー	<p>ドラム入口サーミスタが断線しています。</p> <ul style="list-style-type: none"> ・ サーミスタの断線、コネクタの抜け、接触不良のおそれがあります。  <p>入口温度サーミスタ(機械後部)</p> <p>図 10-3</p>	<ol style="list-style-type: none"> 1. サーミスタのコネクタの抜き差しを行ってください。 2. コネクタを外して、サーミスタ側のピンの所で抵抗を測ってください。 (テスターが必要)断線した場合は∞を示します。下表は入口温度サーミスタの基準抵抗値です。実際は±5%程度の誤差があります。異常な値を示した場合はサーミスタを交換してください。 <table border="1"> <thead> <tr> <th>温度℃(°F)</th> <th>50(122)</th> <th>60(140)</th> <th>70(158)</th> <th>80(176)</th> </tr> </thead> <tbody> <tr> <td>抵抗値 kΩ</td> <td>71.86</td> <td>49.49</td> <td>34.16</td> <td>24.14</td> </tr> </tbody> </table> <ol style="list-style-type: none"> 3. 元電源 OFF の状態で、配線の導通を確認してください。 	温度℃(°F)	50(122)	60(140)	70(158)	80(176)	抵抗値 kΩ	71.86	49.49	34.16	24.14
温度℃(°F)	50(122)	60(140)	70(158)	80(176)									
抵抗値 kΩ	71.86	49.49	34.16	24.14									

No	エラー名	内容	復帰処理
33	ドラム入口サーミスタ短絡エラー	ドラム入口サーミスタが短絡しました。 ・ドラム入口サーミスタのコネクタ部、又は内部で短絡を起こしているおそれがあります。	<ol style="list-style-type: none"> 1. コネクタ部に埃やゴミが無いか確認し、ある場合は除去してください。 2. 1で改善されない場合、抵抗値を測定してください。 3. ドラム入口サーミスタをコネクタ部で外し、サーミスタ側のピンの二極間で導通を確認してください。短絡していれば導通があり抵抗値は0に近い値を示します。
59	ドアロックエラー	ドアロックが検知できませんでした。 (ドアロック装着時のみ発生します) ・ドアロックスイッチ、又はドアロックシリンダの故障、断線、コネクタの抜け、接触不良の可能性が あります。	<ol style="list-style-type: none"> 1. ドアロックスイッチ及びドアロックシリンダのコネクタの抜き差しを行ってください。 2. ドアロックシリンダが動作している場合、ドアロックスイッチが押されているか確認してください。 3. ドアロックスイッチが押されている場合、ドアロックスイッチのコネクタを外し、ONした状態で、ドアロックスイッチコネクタ部で導通を確認してください。 4. ドアロックシリンダが動作していない場合、ドアロックシリンダにDC24Vが供給されているか確認してください。 5. 元電源OFFの状態で、配線の導通を確認してください。
81	熱電対エラー	点火動作に入っていないタイミングで熱電対が燃焼反応を検知しました。 ・熱電対の接触不良、又は検知レベルが上昇した おそれがあります。	<ol style="list-style-type: none"> 1. 熱電対の端子が外れていないか確認してください。 2. 熱電対に接触しているものが無いか確認してください。 3. 元電源OFFの状態で、熱電対の端子を外し熱電対の導通を確認してください。 4. 元電源OFFの状態で、配線の導通を確認してください。
82	不着火エラー	着火動作を5回しても熱電対が燃焼反応を検知 しませんでした。 ・ガスの元栓が閉じているおそれがあります。 ・スパークしない場合、イグナイターの動作不良、 高圧電線と点火プラグの接続部の接触不良、 又は断線しているおそれがあります。 ・イグナイターが動作不良を起こしている可能性が あります。 ・ガス電磁弁に適切な電圧が供給されていない おそれがあります。 ・整流器が故障しているおそれがあります。 (VG142C、VG142CWの場合)	<ol style="list-style-type: none"> 1. ガスの元栓が開いているか確認してください。 2. イグナイターの取付けビスの締め具合を確認してください。 3. 点火プラグ、又はイグナイターと高圧電線の接続部の抜けを確認し、抜けがあった場合は接続し直してください。 4. 元電源OFFの状態で高圧電線の導通を確認してください。 5. イグナイターにAC200Vが供給されているか確認してください。 6. 点火プラグの碍子にヒビがあるか確認してください。 7. 制御盤-電磁弁間の配線の導通を確認してください。 導通が確認できない場合、配線が断線している可能性が あります。導通が確認できた場合は、制御盤の端子台で ガス電磁弁の電圧を測定してください。AC200Vが出力 されていない場合、シーケンサの故障が考えられます。 8. VG142C、VG142CWの場合 乾燥運転中に整流器の一次側にAC200Vが供給されて いるか確認してください。供給されていない場合、 シーケンサの異常が考えられます。供給されている場合、 整流器の二次側にDC180Vが出力されているか確認して ください。二次側の電圧が適切でない場合、整流器の故障 が考えられます。(VG142C、VG142CWの場合) <p>※ ②③が一次側、①④が二次側になります。</p>

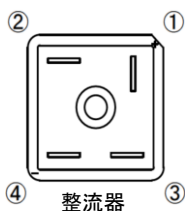
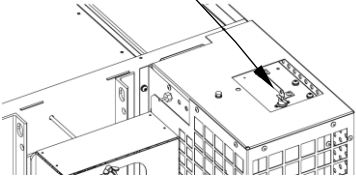
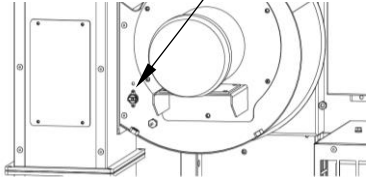
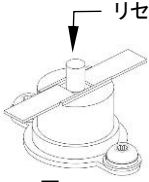


図 10-4

No	エラー名	内容	復帰処理
85	電磁弁エラー	<p>一度着火後、電磁弁 ON→OFF に切り替えて 5 秒経過しても熱電対が燃焼反応を検知しました。 (ファンは回り続けます)</p> <ul style="list-style-type: none"> ・シーケンサの出カリレーが溶着しているおそれがあります。 ・電磁弁が故障しているおそれがあります。 	<ol style="list-style-type: none"> 1. 待機状態で、ガス電磁弁の電圧を測定してください。 AC200V が供給されている場合、シーケンサの故障が考えられます。 (VG142C、VG142CW の場合、DC180V) 2. 1 で電圧が供給されていない場合、端子台の 14-S5、15-S5 間の電圧を確認してください。 AC200V が供給されている場合、制御盤-電磁弁間の配線の断線短絡、又はシーケンサの故障が考えられます。 3. 2 で電圧が供給されていない場合、電磁弁の故障が考えられます。
87	負圧エラー	<p>運転中に負圧スイッチが作動しない、又は待機中に負圧スイッチが作動しました。</p> <ul style="list-style-type: none"> ・リントフィルター、又はダクトにリントが詰まっているおそれがあります。 ・ファンモータ用電磁開閉器、又はシーケンサが故障しているおそれがあります。 	<ol style="list-style-type: none"> 1. リントフィルターに付いているリントを取り除いてください。 2. ダクト出口にアミの様なものが付いている場合は目詰まりを起こしていないか確認してください。 3. 運転中にファンモータ用電磁開閉器が ON しているか確認してください。 ON していない場合は電磁開閉器のコイルに AC200V が供給されているか確認してください。 供給されている場合は電磁開閉器が故障しているおそれがあります。 供給されていない場合はシーケンサの内部リレーの故障が考えられます。 4. 負圧スイッチを固定している輸送止めテープが貼られたままの場合は剥がしてください。 5. 風量調整ダンパーの開度を確認してください。 6. 建屋に十分な給気口があるか確認してください。 ※ 一台当たりの必要給気口面積 (50Hz/60Hz):0.13/0.15(m²) 7. ファンモータの回転方向を確認してください。 機械後側から見てファンモータが反時計回りに、回転していた場合、元電源の配線を確認してください。

No	エラー名	内容	復帰処理
89	サーモスタット エラー	<p>入口、または出口のバイメタルサーモスタットが作動しているおそれがあります。</p> <p>入口バイメタル(バーナーボックス上部)</p>  <p>出口バイメタル(機械後部)</p>  <p>図 10-5</p>	<p>1. リントボックス、バーナーボックスの表面温度が高くなりすぎているおそれがあります。 (入口:155°C±5°C、出口:90°C±5°C) リントフィルターとダクト内の掃除を行ってください。</p> <p>2. 入口、又は出口のバイメタルサーモスタットのリセットボタンを押してください。</p>  <p>図 10-6</p>
ron	PROM エラー	<p>シーケンサ上の EEPROM が故障しました。 (運転中に発生した場合、運転が継続されます。)</p>	<p>1. 待機状態で“E.ron”表示の状態で、低、中、高 スイッチを同時に押すとエラーが解除され、残り時間の表示に変わります。</p> <p>※ 乾燥は行えますが、記憶したデータ或いは新たにデータを記憶できない項目が発生しますので、シーケンサは交換する必要があります。</p>

洗濯事業に関連する労働安全衛生法・規則について

機械は労働安全衛生法・規則に該当する機械です。
従って、下記の事項が使用者に義務づけられています。
必ず遵守して頂きますようお願いいたします。

乾燥設備に関する確認事項内容

1.乾燥設備の使用(労働安全衛生規則第二百九十六条)

- 1) 危険物乾燥設備を使用するときは、あらかじめ、内部を掃除し、又は換気すること。
- 2) 危険物乾燥設備を使用するときは、乾燥に伴って生ずるガス、蒸気又は粉じん爆発又は火災の危険があるものを安全な場所に排出すること。
- 3) 危険物乾燥設備を使用して加熱乾燥する乾燥物は、容易に脱落しないように保持すること。
- 4) 第二百九十四条第六号の乾燥設備(液体燃料又は可燃性ガスを熱源の燃料として使用する乾燥設備)を使用するときは、あらかじめ、燃焼室その他点火する箇所を換気した後に点火すること。
- 5) 高温で加熱乾燥した可燃性の物は、発火の危険がない温度に冷却した後に格納すること。
- 6) 乾燥設備(外面が著しく高温にならないものを除く。)に近接した箇所には、可燃性の物を置かないこと。

2.乾燥設備作業主任者の選任(労働安全衛生規則第二百九十七条)

事業者は、乾燥の作業については、乾燥設備作業主任者技能講習を終了した者のうちから、乾燥設備作業主任者を選任しなければならない。

(乾燥設備作業主任者技能講習については、各都道府県の(社)労働基準協会等へお問い合わせください。)

作業主任者を選任すべき乾燥機(施行令第六条八 イ、ロ)

- 1) 乾燥設備のうち、危険物等に係る設備で、内容積が一立方メートル以上のもの(施行令第六条八 イ)
該当機種・・・CT-2W,3W,4W

(ただし、危険物等に係る乾燥設備として使用する場合のみ対象となります)

- 2) 電気乾燥機 定格消費電力が10キロワット以上の電気乾燥機(施行令第六条八 ロ)

該当機種・・・電気式乾燥機全機種

- 3) ガス乾燥機 燃料の最大消費量が毎時一立方メートル以上のガス乾燥機(施行令第六条八 イ)

該当機種・・・ガス式乾燥機全機種

(ただし、ガス消費量が27kW以下のLPガス仕様、12.5kW以下の都市ガス13A仕様は除く)

なお、作業主任者を選任すべき乾燥機においては、労働安全衛生法により、設置・移転・変更届出が義務づけられていますので、設置する地域を管轄する労働基準監督署に届出てください。

3.乾燥設備作業主任者の職務(労働安全衛生規則第二百九十八条)

事業者は、乾燥設備作業主任者に次の事項を行なわせなければならない。

- 1) 乾燥設備をはじめて使用するとき、又は乾燥方法若しくは乾燥物の種類を変えたときは、労働者にあらかじめ当該作業の方法を周知させ、かつ、当該作業を直接指揮すること。
- 2) 乾燥設備及びその附属設備について不備な箇所を認めるときは、直ちに必要な措置をとること。
- 3) 乾燥設備の内部における温度、換気の状態及び乾燥物の状態について随時点検し、異常を認めるときは、直ちに必要な措置をとること。
- 4) 乾燥設備がある場所を常に整理整頓し、及びその場所にみだりに可燃性の物をおかないこと。

4.定期自主検査(労働安全衛生規則第二百九十九条)

事業者は、乾燥設備及び附属設備については、一年以内ごとに一回、定期的に、次の事項について自主検査を行ない、記録し、これを三年間保存しなければならない。

1) 点検すべき項目

- (1) 内面及び外面並びに内部のたな、わく等の損傷、変形及び腐食の有無
- (2) 危険物乾燥設備にあつては、乾燥に伴って生ずるガス、蒸気又は粉じん爆発又は火災の危険があるものを排出するための設備の異常の有無
- (3) 第二百九十四条第六号の乾燥設備(液体燃料又は可燃性ガスを熱源の燃料として使用する乾燥設備)にあつては、燃焼室その他点火する箇所の換気のための設備の異常の有無
- (4) のぞき窓、出入口、排気孔等の開口部の異常の有無
- (5) 内部の温度の測定装置及び調整装置の異常の有無
- (6) 内部に設ける電気機械器具又は配線の異常の有無

2) 記録すべき事項

- (1) 検査年月日
- (2) 検査方法
- (3) 検査箇所
- (4) 検査の結果
- (5) 検査を実施した者の氏名
- (6) 検査の結果に基づいて補修等の措置を講じたときは、その内容

3) 補修等(労働安全衛生規則第三百条)

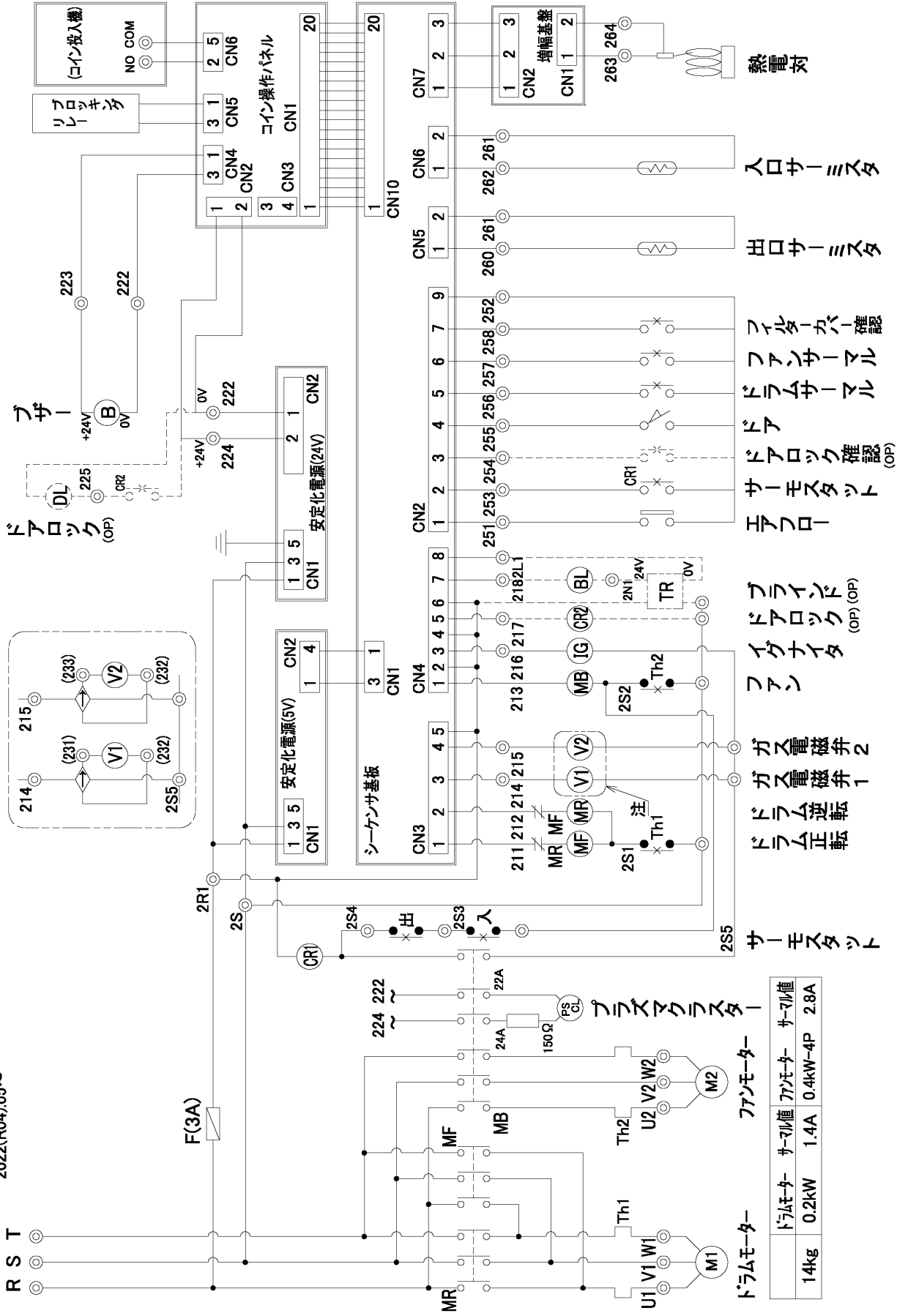
自主検査の結果、乾燥機又はその附属設備に異常をみとめたときは、補修その他必要な措置を講じた後でなければ、これらの設備を使用してはならない。

4) 該当機種

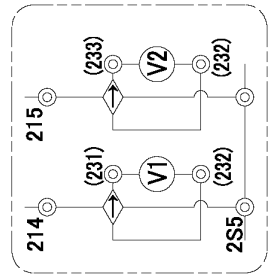
蒸気式、電気式、ガス式など加熱乾燥する乾燥機全て。

VG142CW 上段電気回路図

2022(R04).05~



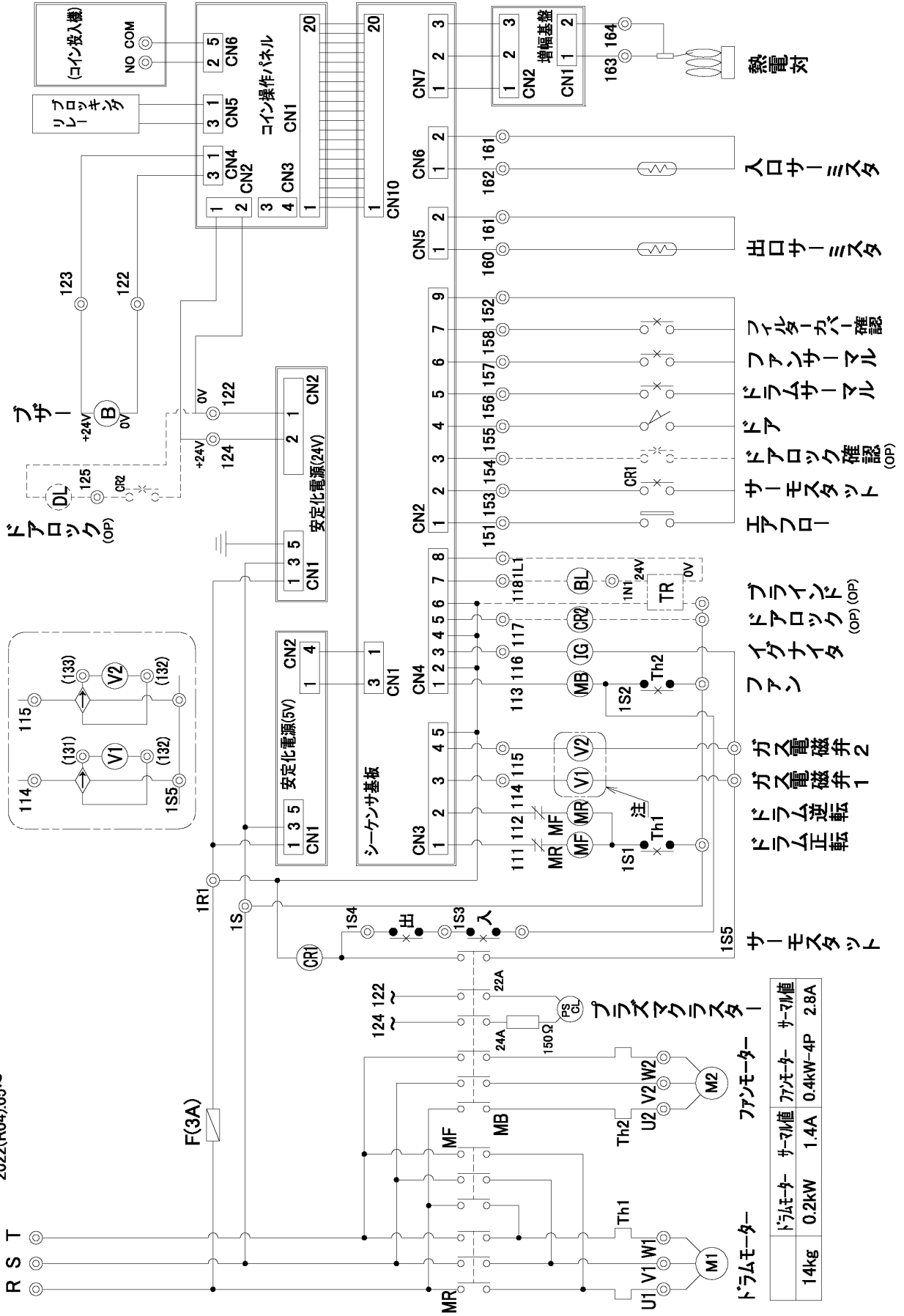
注) 14kg回路図



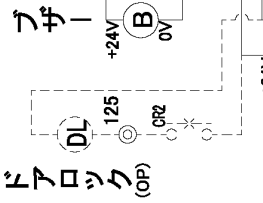
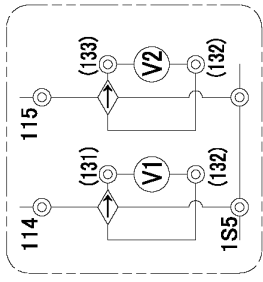
ドラムモーター	サーモ値	ファンモーター	サーモ値
14kg	0.2kW	1.4A	0.4kW-4P
			2.8A

VG142CW_下段電気回路図

2022(R04).05~



注) 14kg回路図



ドラムモーター	サーモ値	ファンモーター	サーモ値
14kg	0.2KW	1.4A	0.4kW-4P
			2.8A

