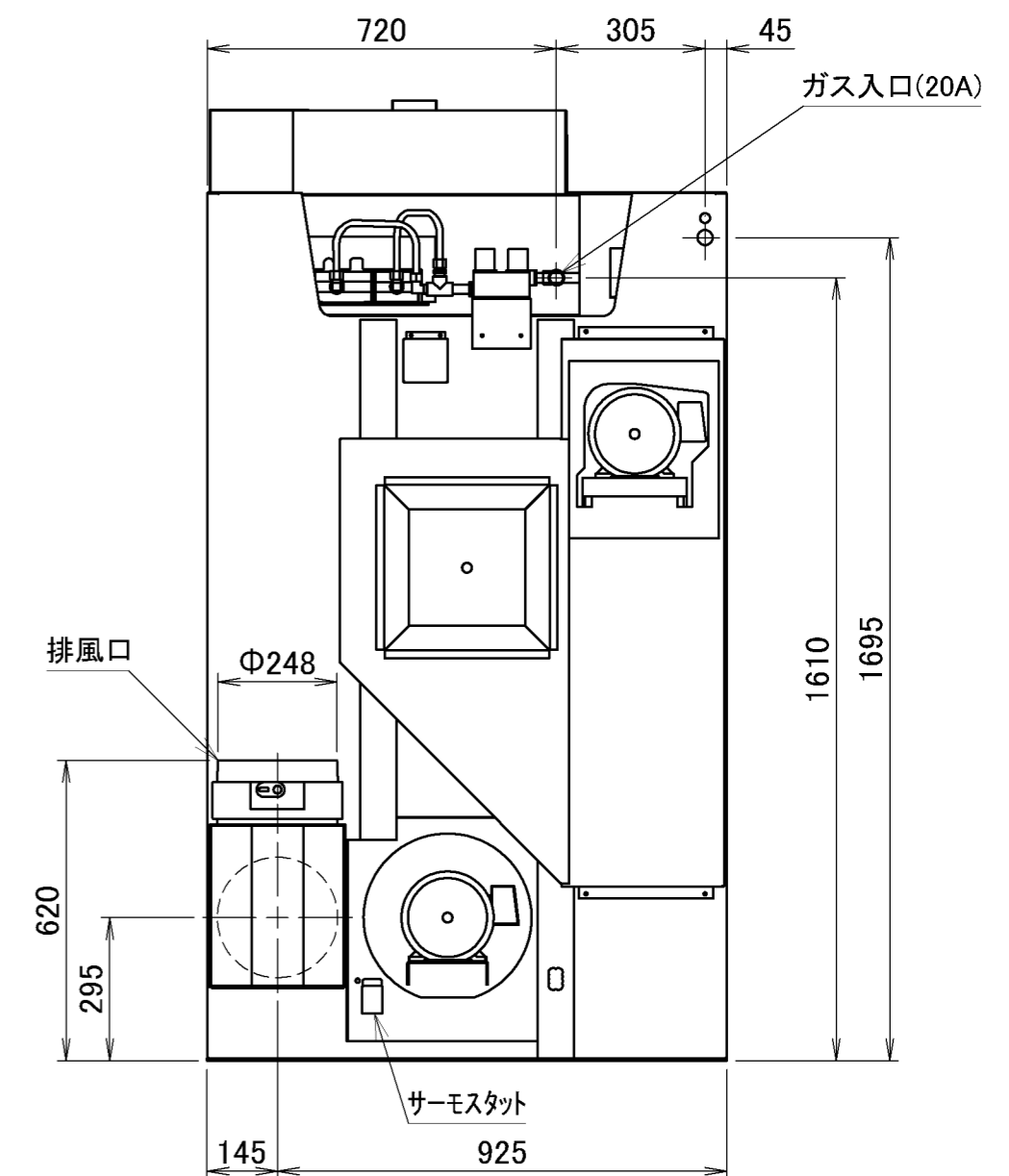
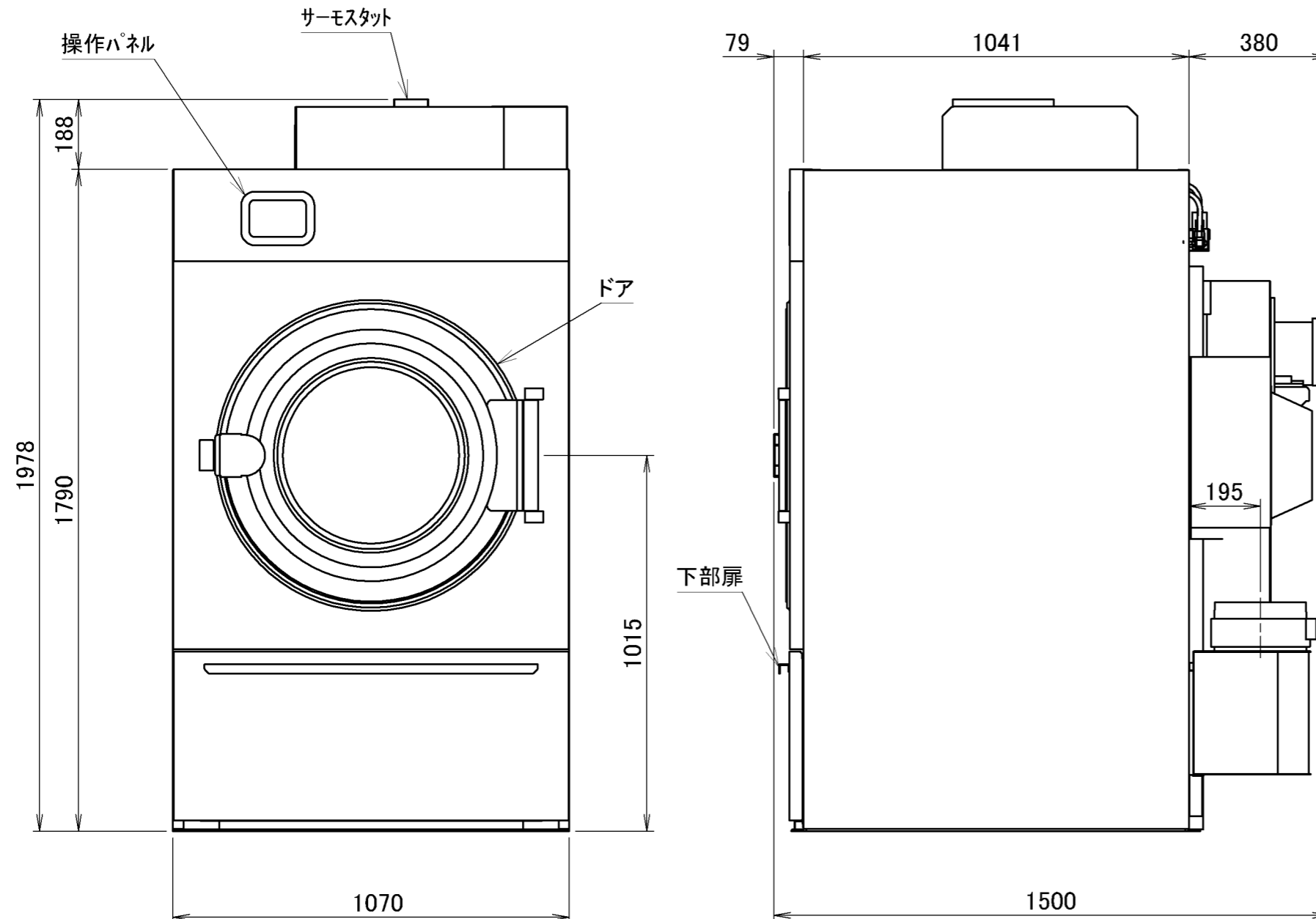
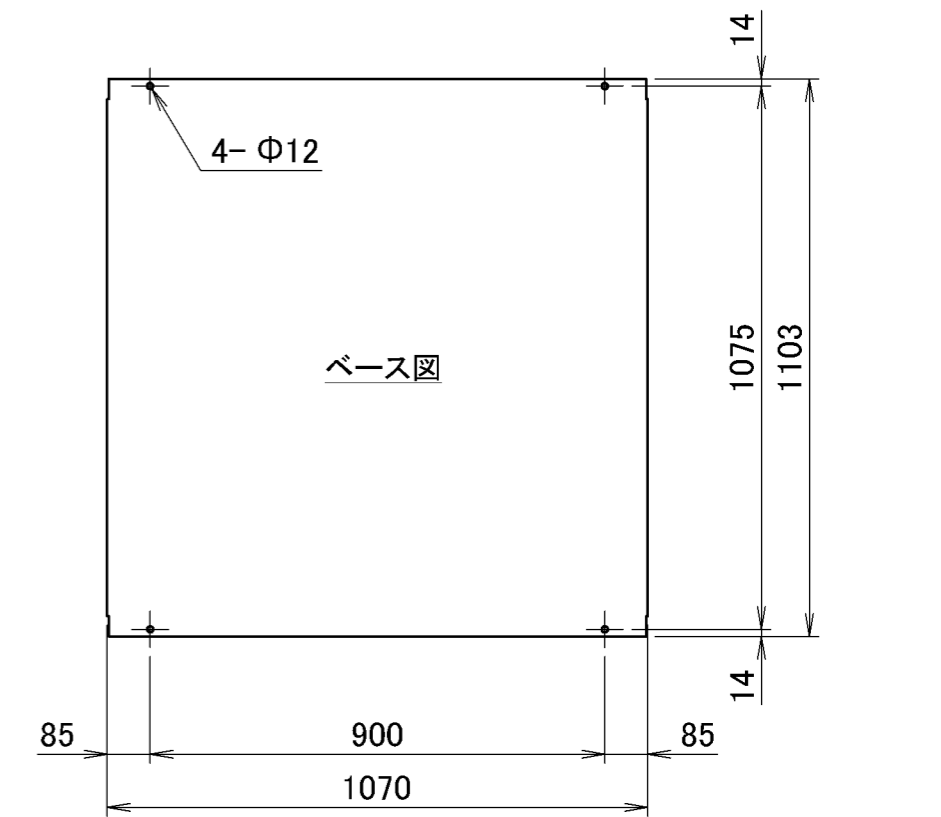


主な仕様

型式	VG350		
容量	35	kg	
最大機械寸法	間口1070×奥行1500×高さ1978	mm	
機械重量	490	kg	
操作回路	シーケンサ制御		
温度制御	サーモスタ制御		
温度制御範囲	室温～85℃		
バスケット	寸法	1000Φ×955	mm
	形式	外周穴あきバスケット	
	駆動方法	プーリー減速	
	回転数	33	rpm
機械ダクト外出口風量	24(50Hz)	m ³ /min	
	28(60Hz)	m ³ /min	
電動機	電源	AC200V 3Φ 30A	
	駆動モーター	0.75kw 6P	
ガス	ブロアモーター	1.5kw 4P	
	熱カロリー	35000	kcal/h
	プロパンガス	1.5	m ³ /h
	都市ガス(13A)	3.2	m ³ /h
安全装置		ドアスイッチ、過昇温センサ フレームロッド、感震器 エアフロースイッチ(負圧)、サーモスタット	
ダクト最終出口最低必要風量		19	m ³ /min (50/60Hz)



VG350 外観図